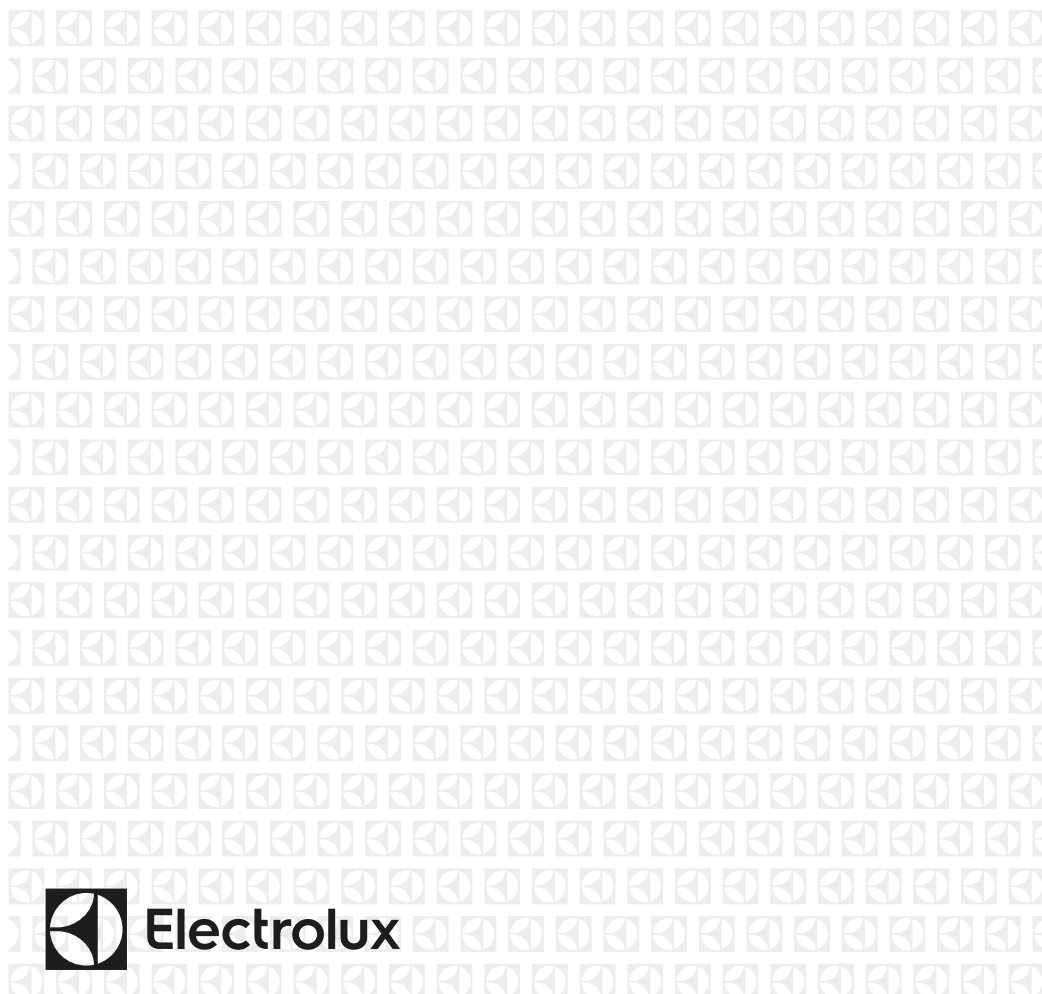




RU Стирально-сушильная машина

Инструкция по эксплуатации



СОДЕРЖАНИЕ

1. СВЕДЕНИЯ ПО ТЕХНИКЕ БЕЗОПАСНОСТИ.....	3
2. УКАЗАНИЯ ПО БЕЗОПАСНОСТИ.....	7
3. УСТАНОВКА.....	9
4. ОПИСАНИЕ ИЗДЕЛИЯ.....	18
5. ПАНЕЛЬ УПРАВЛЕНИЯ.....	19
6. СЕЛЕКТОР И КНОПКИ.....	21
7. ПРОГРАММЫ.....	25
8. ПАРАМЕТРЫ.....	33
9. ПЕРЕД ПЕРВЫМ ИСПОЛЬЗОВАНИЕМ.....	34
10. ЕЖЕДНЕВНОЕ ИСПОЛЬЗОВАНИЕ – ТОЛЬКО СТИРКА.....	34
11. ЕЖЕДНЕВНОЕ ИСПОЛЬЗОВАНИЕ – СТИРКА И СУШКА.....	39
12. ЕЖЕДНЕВНОЕ ИСПОЛЬЗОВАНИЕ – ТОЛЬКО СУШКА.....	41
13. ВОРС НА БЕЛЬЕ.....	43
14. ПОЛЕЗНЫЕ СОВЕТЫ.....	43
15. УХОД И ОЧИСТКА.....	45
16. ПОИСК И УСТРАНЕНИЕ НЕИСПРАВНОСТЕЙ.....	51
17. ПОКАЗАТЕЛИ ПОТРЕБЛЕНИЯ.....	56
18. ТЕХНИЧЕСКИЕ ДАННЫЕ.....	57

МЫ ДУМАЕМ О ВАС

Благодарим вас за приобретение прибора Electrolux. Вы выбрали изделие, за которым стоят десятилетия профессионального опыта и инноваций. Уникальное и стильное, оно создавалось с заботой о вас. Поэтому когда бы вы ни воспользовались им, вы можете быть уверены: результаты всегда будут превосходными.

Добро пожаловать в Electrolux!

На нашем веб-сайте вы сможете:



Найти рекомендации по использованию изделий, руководства по эксплуатации, мастер устранения неисправностей, информацию о техническом обслуживании:

www.electrolux.com/webselfservice



Зарегистрировать свое изделие для улучшения обслуживания:

www.registerelectrolux.com



Приобрести дополнительные принадлежности, расходные материалы и фирменные запасные части для своего прибора:

www.electrolux.com/shop

ПОДДЕРЖКА ПОТРЕБИТЕЛЕЙ И СЕРВИСНОЕ ОБСЛУЖИВАНИЕ


Мы рекомендуем использовать оригинальные запчасти.

При обращении в сервис-центр следует иметь под рукой следующую информацию: модель, продуктовый номер (PNC), серийный номер.

Данная информация находится на табличке с техническими данными.

 **Внимание / Важные сведения по технике безопасности.**

 **Общая информация и рекомендации**

 Информация по охране окружающей среды

Право на изменения сохраняется.

1. ⚠ СВЕДЕНИЯ ПО ТЕХНИКЕ БЕЗОПАСНОСТИ

Перед установкой и эксплуатацией прибора внимательно ознакомьтесь с приложенным руководством. Производитель не несет ответственности за какие-либо травмы или ущерб, возникший вследствие неправильной установки или эксплуатации. Всегда храните данное руководство под рукой в надежном месте для последующего использования.

1.1 Безопасность детей и лиц с ограниченными возможностями



ВНИМАНИЕ!

Существует риск удушья, получения травм или стойких нарушений трудоспособности.

- Данный прибор может эксплуатироваться детьми, если их возраст превышает 8 лет, и лицами с ограниченными физическими, сенсорными или умственными способностями и с недостаточным опытом или знаниями только при условии нахождения под присмотром лица, отвечающего за их безопасность, или после получения соответствующих инструкций, позволяющих им безопасно эксплуатировать электроприбор и дающих им представление об опасности, сопряженной с его эксплуатацией.
- Детям в возрасте от 3 до 8 лет, а также лицам с ярко выраженными и комплексными нарушениями здоровья запрещается находиться рядом с прибором, если только за ними не обеспечивается постоянный надзор.

- Детям младше 3 лет запрещается находиться рядом с прибором, если только за ними не обеспечивается постоянный надзор взрослых.
- Не позволяйте детям играть с прибором.
- Храните все упаковочные материалы вне досягаемости детей и утилизируйте материалы надлежащим образом.
- Храните моющие средства вне досягаемости детей.
- Не подпускайте детей и домашних животных к прибору, когда его дверца открыта.
- Если прибор оснащен устройством защиты детей, его следует включить.
- Очистка и доступное пользователю техническое обслуживание прибора не должно производиться детьми без присмотра.

1.2 Общие правила техники безопасности

- Не вносите изменения в параметры данного прибора.
- Прибор предназначен для домашнего бытового и аналогичного применения, например:
 - в помещениях, служащих кухнями для обслуживающего персонала в магазинах, офисах и на других рабочих местах;
 - для использования клиентами отелей, мотелей мини-гостиниц типа «ночлег и завтрак» и других мест проживания;
 - в местах общего пользования в многоквартирных домах или прачечных самообслуживания.
- Прибор может быть установлен как отдельно, так и под кухонную столешницу, если под ней достаточно места.
- Не устанавливайте прибор за дверь, запираемой на замок, за раздвижной дверью или за дверью с петлями, расположенными на противоположной

стороне по отношению к петлям на дверце прибора, что могло бы помешать полному открыванию дверцы прибора.

- Вставляйте вилку сетевого кабеля в розетку только по окончании процесса установки прибора. Проверьте, чтобы после установки был обеспечен доступ к вилке сетевого шнура.
- Вентиляционное отверстие в днище не должно перекрываться ковровым покрытием, ковриком, подставкой или любым иным напольным покрытием.
- **ВНИМАНИЕ:** Подключение прибора к электросети не должно выполняться через внешние коммутирующие устройства, например, таймеры, а также через цепи, которые регулярно подключаются и отключаются поставщиком электроэнергии.
- Обеспечьте хорошую вентиляцию в помещении, где установлен прибор, чтобы избежать обратного притока нежелательных газов в помещение, создаваемого устройствами, в которых происходит сгорание газа или других видов топлива (включая камины).
- Запрещается отводить выпускаемый прибором воздух в вытяжную систему, используемую для любых приборов, в которых происходит сжигание газа или иных видов топлива.
- Рабочее давление воды в точке ее поступления из водопроводной сети должно находиться в пределах 0,5 бар (0,05 МПа) и 8 бар (0,8 МПа).
- Не превышайте максимально допустимую загрузку в 8 кг (см. Главу «Таблица программ»).
- При подключении прибора к водопроводу должны использоваться новые поставляемые с ним комплекты шлангов или другие новые комплекты шлангов, поставленные авторизованным сервисным центром.

- Использовать старые комплекты шлангов нельзя.
- В случае повреждения кабеля электропитания во избежание поражения электрическим током он должен быть заменен изготовителем, авторизованным сервисным центром или специалистом с аналогичной квалификацией.
- Убирайте ворс, скопившийся вокруг прибора, а также элементы упаковки.
- Перед тем как сушить в стирально-сушильной машине вещи, загрязненные такими веществами, как растительное или смазочное масло, ацетон, спирт, бензин, керосин, пятновыводители, скипидар, воск и средства для удаления воска, их следует выстирать в горячей воде с увеличенным количеством стирального порошка.
- Не используйте прибор для вещей, подвергшиеся чистке с помощью промышленных химикатов.
- Не сушите в стирально-сушильной машине нестиранные вещи.
- Нельзя сушить в стирально-сушильной машине изделия из вспененной резины (латексная губка), шапочки для душа, водостойкие текстильные изделия, изделия на резиновой основе, а также одежду и подушки со вставками из вспененной резины.
- Смягчители для ткани и другие подобные средства следует использовать в соответствии с указаниями их изготовителей.
- Извлекайте из вещей все предметы, которые могли бы стать причиной возгорания, например, зажигалки или спички.
- Никогда не останавливайте стирально-сушильную машину до завершения цикла сушки за исключением случая, когда белье быстро вынимается и разделяется для обеспечения рассеивания тепла.

- Заключительный этап программы стирально-сушильной машины выполняется без нагревания (цикл охлаждения), чтобы обеспечить достижение бельем температуры, которая будет для него безопасной.
- Не используйте для чистки прибора водоразбрызгиватели высокого давления или пар.
- Протрите прибор влажной тряпкой. Используйте только нейтральные моющие средства. Не используйте абразивные средства, абразивные губки, растворители или металлические предметы.
- Перед выполнением любых операций по чистке и уходу выключите прибор и извлеките вилку сетевого шнура из розетки.

2. УКАЗАНИЯ ПО БЕЗОПАСНОСТИ

2.1 Установка



Установку следует выполнять в соответствии с действующими местными нормами.

- Следуйте приложенным к прибору инструкциям по его установке.
- Не устанавливайте и не эксплуатируйте прибор в помещениях, где температура может упасть ниже 0°C или там, где он может оказаться под действием атмосферных условий.
- Во время перемещения прибор должен всегда находиться в вертикальном положении.
- Убедитесь, что между днищем прибора и полом имеется достаточная вентиляция.
- Удалите всю упаковку и вывинтите транспортировочные болты.
- Пол на месте установки прибора должен быть ровным, прочным, чистым и не бояться нагрева.
- Сохраните транспортировочные болты в надежном месте. Если в будущем прибор понадобится перевезти на другое место, их следует установить на место, чтобы заблокировать барабан во избежание внутренних повреждений прибора.
- Никогда не забывайте о мерах предосторожности при его перемещении: прибор имеет большой вес. Всегда используйте защитные перчатки и закрытую обувь.
- Не устанавливайте и не подключайте прибор, имеющий повреждения.
- Не устанавливайте прибор там, где его дверцу будет невозможно полностью открыть.
- Для обеспечения необходимого пространства между прибором и напольным покрытием отрегулируйте высоту ножек прибора.
- После установки прибора в рабочее положение при помощи спиртового уровня убедитесь в том, что прибор выровнен надлежащим образом. В противном случае отрегулируйте соответствующим образом высоту ножек.

2.2 Подключение к электросети



ВНИМАНИЕ!

Существует риск пожара и поражения электрическим током.

- Прибор должен быть заземлен.
- Включайте прибор только в установленную надлежащим образом электросеть с защитным контактом.
- Не используйте тройники и удлинители.
- Для отключения прибора от электросети не тяните за кабель электропитания. Всегда беритесь за саму вилку.
- Не беритесь за кабель электропитания или за его вилку мокрыми руками.
- Данный прибор соответствует директивам Е.Е.С.

2.3 Подключение к водопроводу

- Не повреждайте шланги для воды.
- Перед подключением к новым или давно не использовавшимся трубам, а также в случае, если производились ремонтные работы или устанавливались новые устройства (счетчики воды и т.д.) дайте воде стечь, пока она не станет прозрачной и чистой.
- В ходе и по окончании первого использования прибора убедитесь в отсутствии видимых утечек воды.

2.4 Эксплуатация



ВНИМАНИЕ!

Существует риск травмы, поражения электрическим током, пожара, получения ожогов или повреждения прибора.

- Не помещайте на прибор, рядом с ним или внутрь него легковоспламеняющиеся вещества или изделия, пропитанные легковоспламеняющимися веществами.

- Не прикасайтесь к стеклянной части дверцы во время работы программы. Стекло может быть горячим.
- Не сушите поврежденные (порванные, потертые) изделия с набивкой или вставками.
- Если при стирке белья использовался пятновыводитель, выполните дополнительный цикл полоскания прежде чем запускать цикл сушки.
- Удостоверьтесь, что из белья извлечены все металлические предметы.
- Сушите только ткани, которые подходят для сушки в стирально-сушильной машине. Следуйте указаниям по чистке на ярлыке.
- Пластмассовые предметы не являются жаростойкими.
 - В случае использования мерного шарика для моющего средства извлеките его перед запуском программы сушки.
 - Не используйте мерный шарик для моющего средства при выборе программы «нон-стоп».



ВНИМАНИЕ!

Это может привести к повреждению прибора или травмам.

- Не садитесь и не вставляйте на открытую дверцу.
- Не сушите в приборе неотжатые вещи.

2.5 Сервис

- Для ремонта прибора обратитесь в авторизованный сервисный центр.
- Применяйте только оригинальные запасные части.

2.6 Утилизация

- Отключите прибор от электросети и водопроводной сети.
- Обрежьте кабель электропитания как можно ближе к прибору и утилизируйте его.
- Удалите защелку дверцы, чтобы дети или домашние животные не оказались заблокированными в барабане.

- Утилизируйте прибор в соответствии с местными требованиями к утилизации отработанного электрического и

электронного оборудования (WEEE).

3. УСТАНОВКА



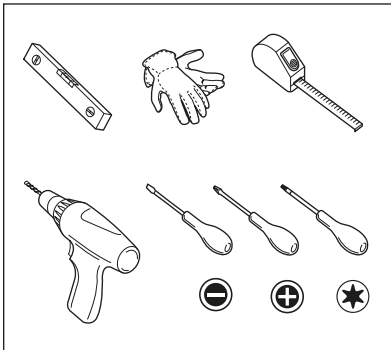
ВНИМАНИЕ!

См. Главы, содержащие Сведения по технике безопасности.

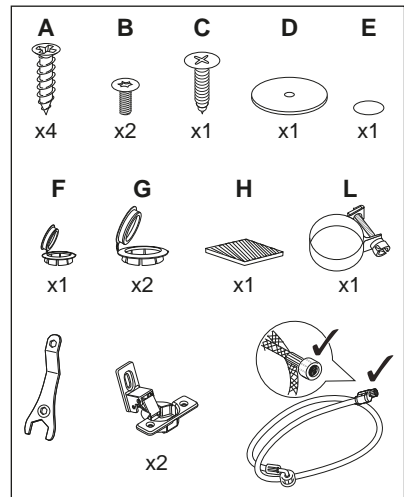
3.1 Подготовьтесь к установке



Рекомендуется производить установку вдвоем.



3.2 Прибор оснащен...



3.3 Распаковка



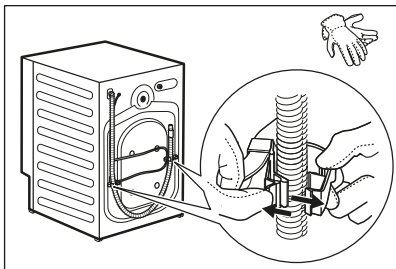
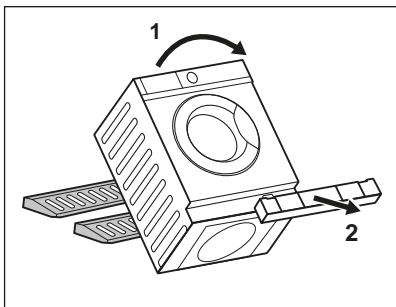
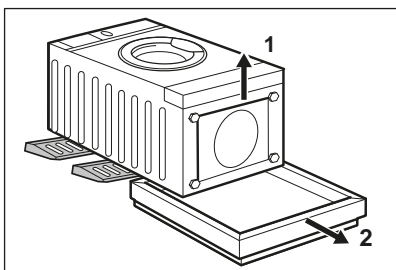
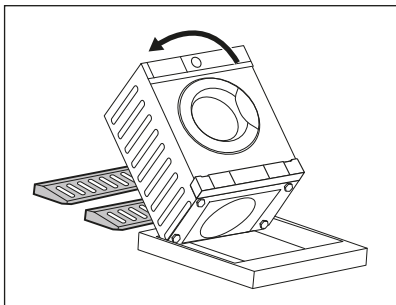
ВНИМАНИЕ!

Используйте защитные перчатки.



ВНИМАНИЕ!

Перед установкой прибора удалите всю упаковку и вывинтите все транспортировочные винты.



1. Положите два полистирольных элемента упаковки на пол позади прибора.



ВНИМАНИЕ!

Крайне рекомендуется производить данную процедуру вдвоем.

2. Осторожно положите прибор на заднюю сторону.



Будьте осторожны, чтобы не повредить шланги.

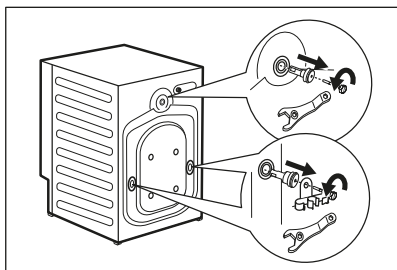
3. Удалите защиту из полистирола с прибора.

4. Верните прибор в вертикальное положение и уберите защитную вставку из полистирола.

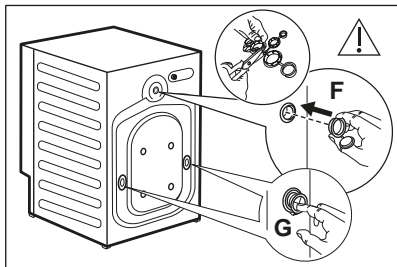
5. Отсоедините сетевой кабель и сливной шланг от держателей для шлангов.



При этом может иметь место вытекание воды из сливного шланга. Это объясняется тем, что прибор проходит тестирование с использованием воды на заводе-изготовителе.



6. Извлеките три болта, держатели шлангов и пластиковые вставки с помощью ключа, входящего в комплект поставки прибора.

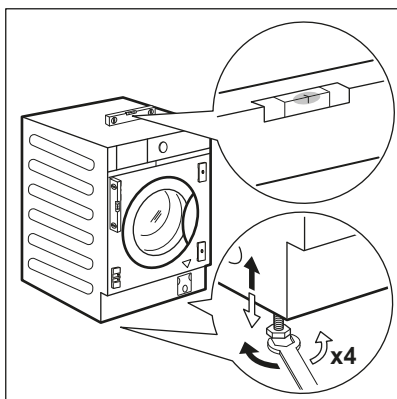


7. Закройте отверстия пластиковыми заглушками, которые находятся в пакете с руководством пользователя. Вставьте заглушку наименьшего размера **F** в верхнее отверстие, а две заглушки большего размера **G** — в нижние отверстия.



Рекомендуется сохранить упаковку и транспортировочные болты на случай, если потребуется любое дальнейшее перемещение прибора.

3.4 Размещение и выравнивание



1. Установите прибор на ровный твердый пол.



ВНИМАНИЕ!

Убедитесь, что ковровые покрытия не препятствуют циркуляции воздуха под прибором.

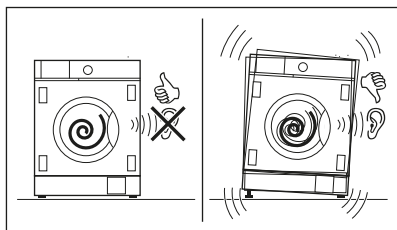


Перед выравниванием установите прибор рядом с мебельной нишей. Подробнее см. Параграф «Встраивание».

2. Завинчивая или вывинчивая ножки, установите прибор строго по горизонтали.



Надлежащее выравнивание прибора по горизонтали предотвращает появление вибрации, шума и перемещение прибора во время работы.



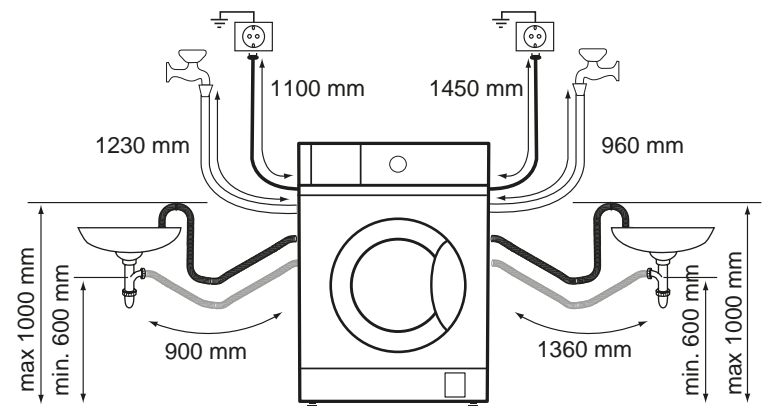
Прибор должен стоять ровно и устойчиво.



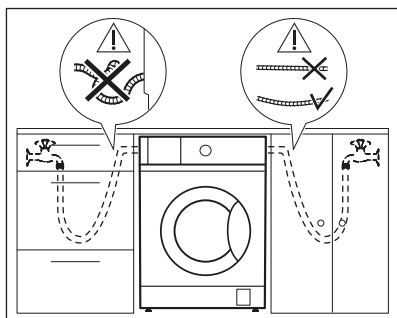
ПРЕДУПРЕЖДЕНИЕ

Не выравнивайте прибор путем подкладывания под ножки прибора кусочки картона, дерева и других подобных материалов.

3.5 Подключение шланга и сетевого шнура



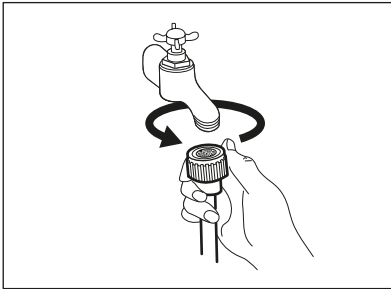
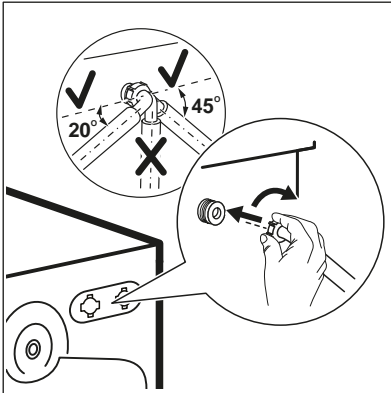
Наливной шланг



1. Выньте из барабана наливной шланг.
2. Для подключения наливного шланга для воды с нужным направлением и наклоном перед его подключением к задней части прибора проверьте расположение водопроводного вентиля.



Убедитесь, что шланг не перегнут, не передавлен и натянут.



3. Подсоедините шланг к задней части прибора. Не поворачивайте наливной шланг вниз; вместо этого расположите его так, чтобы он шел вправо или влево в зависимости от расположения водопроводного вентиля.

4. Ослабьте зажимную гайку и расположите его нужным образом.

5. Присоедините наливной шланг к водопроводному крану холодной воды с резьбой 3/4 дюйма.



ВНИМАНИЕ!

Проверьте все соединения на предмет утечек.



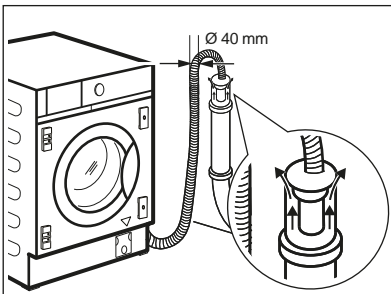
Для этого используйте шланг, входящий в комплект поставки прибора.



Если длины шланга не хватает, не используйте удлинитель шланга. Для замены наливного шланга обратитесь в авторизованный сервисный центр.

Слив воды

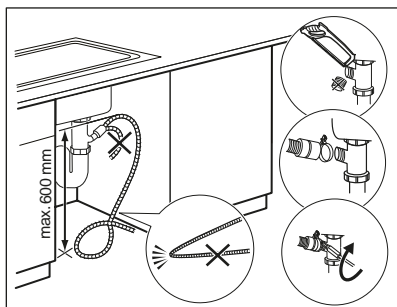
Варианты подключения сливного шланга:



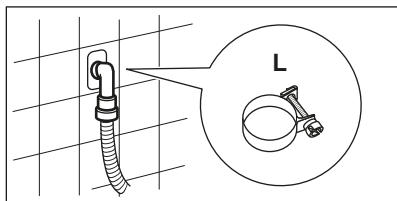
Путем подключения к стояку с впускным отверстием

Подсоединить непосредственно к сливной трубе на высоте не менее 60 см и не более 100 см.

Конец сливного шланга всегда должен вентилироваться, т.е. внутренний диаметр сливной трубы (мин. 40 мм) должен быть больше внешнего диаметра сливного шланга.



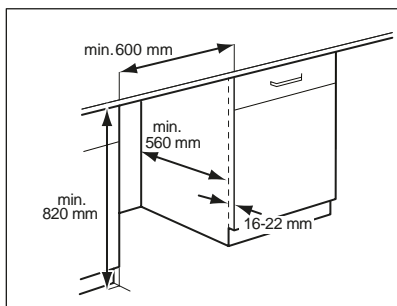
К впускному отверстию сливной трубы
Вставьте сливной шланг в сливную трубу и закрепите идущей в комплекте муфтой **L**. Обязательно согните сливной шланг в форме подковы, чтобы предотвратить попадание содержимого слива из раковины обратно в прибор.



К сливной трубе, интегрированной в стену
Непосредственно к сливной трубе, встроенной в стену помещения: закрепите шланг идущей в комплекте муфтой **L**.

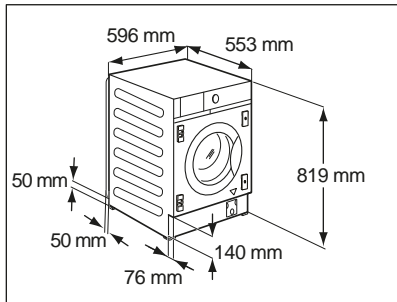
i Запрещается удлинять сливной шланг более чем до 400 см. Для замены сливного шланга и его удлинения обращайтесь в сервисный центр.

3.6 Встраивание

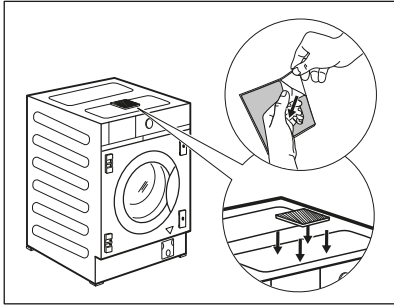


Данный прибор рассчитан на встраивание в кухонную мебель. Размеры ниши для встраивания прибора указаны на данном рисунке.

i Если высота проема составляет не 820 мм, можно приобрести на веб-сайте соответствующий комплект.



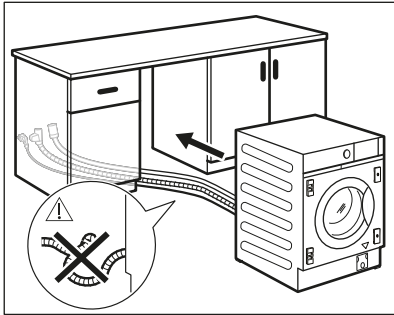
i Если шланги находятся сзади прибора, убедитесь, что ничто не загромождает небольшой зазор размером 50 x 50 мм.



Прибор также снабжен клейкой пористой накладкой **H**, которая находится внутри барабана.

Закрепите ее наверху прибору как показано на рисунке.

При выравнивании прибора под мебелью **НЕ ДОПУСКАЙТЕ** деформации пористой накладки.



Перед тем, как продолжить встраивание прибора, расположите его рядом с нишей и заранее разместите наливной и сливной, а также сетевой шнур.



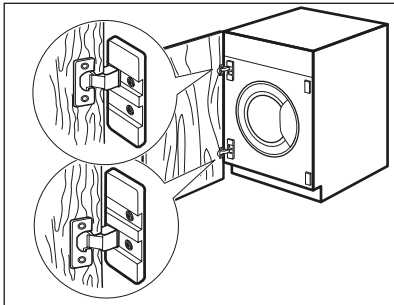
ВНИМАНИЕ!

Убедитесь, что они не перекручены и не раздавлены.

3.7 Подготовка и установка дверцы кухонной мебели

Дверца кухонной мебели должна иметь следующие размеры:

- ширина мин. 595 - макс. 598 мм;
- толщина 16-22 мм.

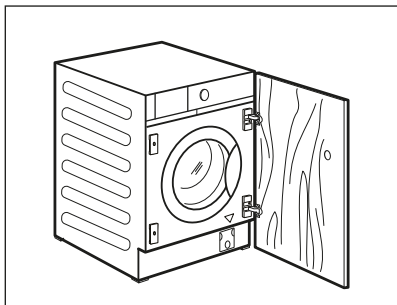


Заводская настройка

Конфигурация, в которой поставляется прибор, предусматривает открывание дверцы кухонной мебели справа налево.

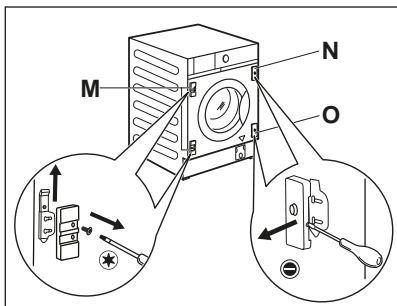


Оптимальным решением будет привинтить верхнюю петлю к верхнему отверстию верхней пластины, а нижнюю — к нижнему отверстию нижней пластины.

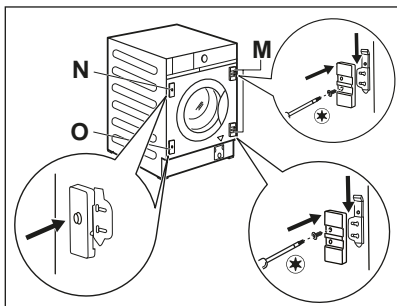


Перевешивание дверцы кухонной мебели

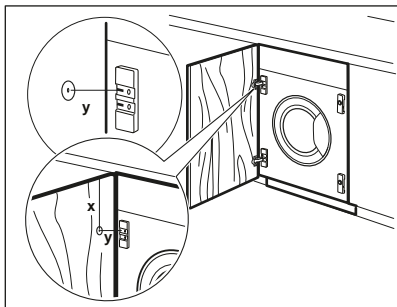
Произведите перевешивание дверцы кухонной мебели до окончательного встраивания прибора.



Если дверца кухонной мебели должна открываться слева направо, перенесите на другую сторону опоры петель **M**, магнитную пластину **N** и нижнюю пластину **O**.



Убедитесь, что пластина с магнитом находится наверху.

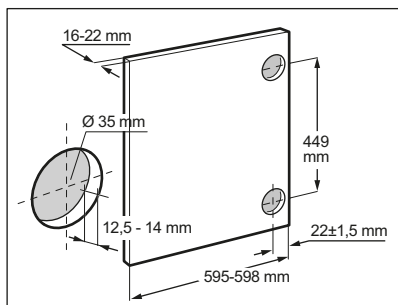


Подготовка дверцы кухонной мебели

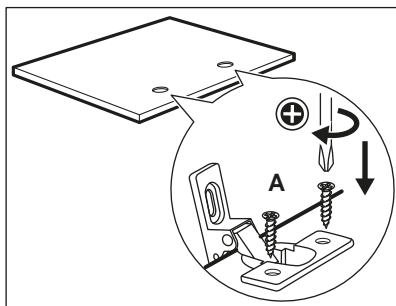


Для врезки петель рекомендуется обратиться к специалисту.

Расположите дверцу кухонной мебели, чтобы она находилась в нужном положении относительно шкафа. Замерьте расстояние **X** для разметки места выборки для верхней петли. Центр отверстия **Y** должен находиться на одной высоте с отметкой на опоре петли.

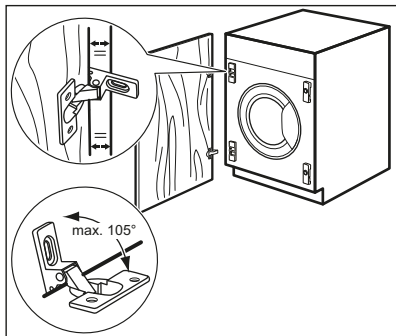


Отметьте положение нижней петли согласно размерам и расстояниям, указанным на рисунке (449 мм). Высверлите отверстия.

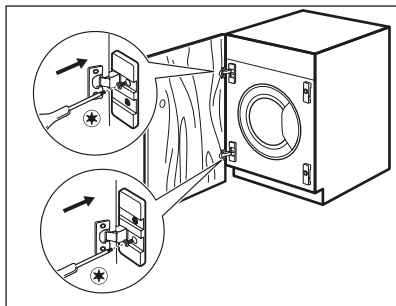


Петли

Для установки петель необходимо высверлить два отверстия диаметром 35 мм и глубиной 12,5-14 мм — в зависимости от глубины кухонной мебели — на внутренней стороне дверцы. Петли прикрепляются к дверце с помощью четырех идущих в комплекте саморезов **A**.



Для идеального выравнивания дверцы убедитесь, что край дверцы кухонной мебели параллелен краю прибора и обеспечьте ограничение угла открытия не более 105 градусов.

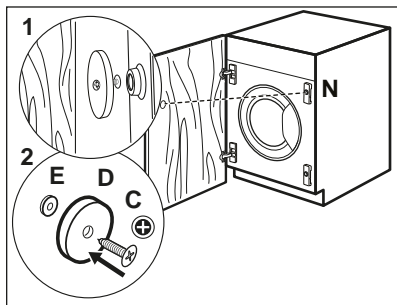


Установка дверцы

Закрепите петли к опорам для петель прибора при помощи двух идущих в комплекте винтов **B**.



Петли можно регулировать для компенсации возможной неравномерности толщины дверцы.



Ответная часть магнита

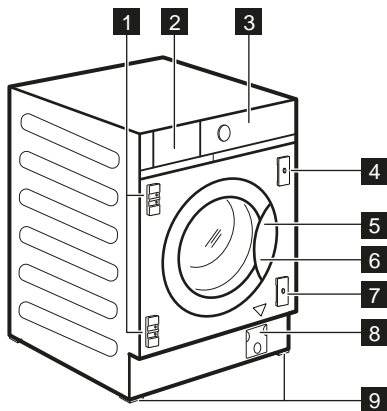
Конфигурация, в которой поставляется прибор, предусматривает фиксацию с помощью магнита.

Обеспечение надлежащего закрывания:

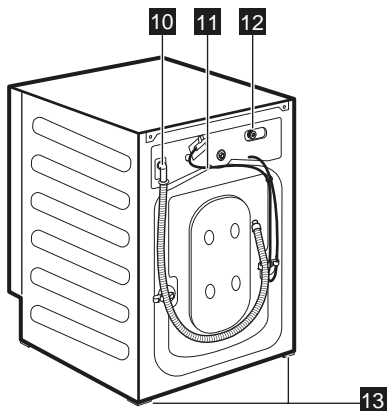
1. Прикрепите саморез **C** и ответный магнит **D** на магнитной пластине **N**. Закройте дверцу кухонной мебели, надавив ей на саморез так, чтобы он оставил на ней отметку.
2. Откройте дверцу кухонной мебели и привинтите ответный магнит **D** (стальной диск + резиновое кольцо **E**) саморезом **C** на внутренней стороне дверцы для мебели там, где саморез оставил отметку после выполнения действий, описанных в первом шаге.

4. ОПИСАНИЕ ИЗДЕЛИЯ

4.1 Обзор прибора



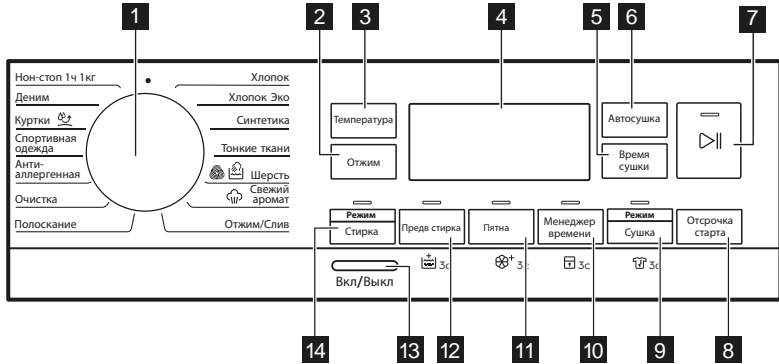
- 1 Опоры петель
- 2 Дозатор моющего средства
- 3 Панель управления
- 4 Магнитная пластина
- 5 Рукоятка дверцы
- 6 Табличка с техническими данными
- 7 Пластина с резиновой насадкой
- 8 Фильтр сливного насоса



- 9 Передние ножки для выравнивания прибора
- 10 Сливной шланг
- 11 Сетевой кабель
- 12 Штуцер для подсоединения наливного шланга
- 13 Задние ножки для выравнивания прибора

5. ПАНЕЛЬ УПРАВЛЕНИЯ

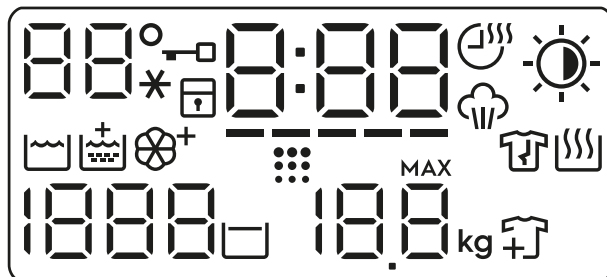
5.1 Описание панели управления






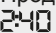
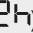











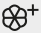







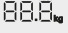
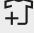
i Для превращения опции в постоянную нажмите и удерживайте соответствующую кнопку не менее 3 секунд.

- 1** Селектор программ
- 2** Сенсорная кнопка Отжим
- 3** Сенсорная кнопка Температура
- 4** Дисплей
- 5** Сенсорная кнопка Время сушки
- 6** Сенсорная кнопка Автосушка
- 7** Старт/Пауза Сенсорная кнопка
- 8** Сенсорная кнопка Отсрочка старта
- 9** Режим - Сушка Сенсорная кнопка и постоянно включенная опция «Антисминание» 3s
- 10** Менеджер времени Сенсорная кнопка и постоянно включенная опция «Защита от детей» 3s
- 11** Пятна Сенсорная кнопка и постоянно включенная опция «Софт Плюс» 3s
- 12** Предв. стирка Сенсорная кнопка и постоянно включенная опция «Дополнительное полоскание» 3s
- 13** Вкл/Выкл кнопка
- 14** Сенсорная кнопка Режим - Стирка

5.2 Дисплей



	Область температуры:  Индикация температуры. --* Индикатор холодной воды.
	Индикатор блокировки дверцы.
	Индикатор защиты от детей.
	Цифровой индикатор может отображать: <ul style="list-style-type: none"> • Продолжительность работы программы (например,  для этапа стирки и/или для этапа сушки). • Время отсрочки (напр., ). • Окончание цикла (). • Код неисправности (напр., ). • Индикатор ошибки (- - -).
	Индикатор Менеджер времени.
	Индикатор Время сушки.
	Индикатор этапа обработки паром.
	Индикатор Автосушка:  Под утюг  В шкаф  Экстра-сушка
	Индикатор этапа стирки
	Индикатор дополнительного полоскания.
	Индикатор Софт Плюс.

	Индикация очистки барабана. Данный значок уведомляет о том, что рекомендуется произвести очистку барабана. См. Параграф «Очистка барабана» Главы «Уход и очистка».
	Индикатор этапа «антисминание».
	Индикатор этапа сушки.
	Область отжима: Индикатор скорости отжима — — — Индикатор «Без отжима». Этап отжима отключен.
	Индикатор остановки с водой в баке.
	Индикатор максимального веса загрузки (см. параграф «Определение загрузки SensiCare System») MAX Индикатор мигает, когда загрузка белья превышает максимальный объем, определенный для выбранной программы.
	Индикация «Добавить белье». Загорается в начале этапа стирки, пока еще можно установить прибор на паузу и добавить белье.

6. СЕЛЕКТОР И КНОПКИ

6.1 Введение



Не все опции/функции доступны для всех программ стирки. Проверить совместимость опций/функций и программ стирки можно в Главе «Таблица программ». В случае, если выбор одной из опций/функций исключает использование другой, прибор не позволит выбрать несовместимые опции/функции.

6.2 Вкл/Выкл

На несколько секунд нажмите данную кнопку для включения или выключения прибора. При включении и выключении прибора будут выданы два различных звуковых сигнала.

Поскольку функция автоотключения автоматически выключает прибор через несколько минут для экономии

электроэнергии, в ряде случаев вам может потребоваться снова включить прибор.

Подробнее см. Параграф «Автоотключение» Главы «Ежедневное использование».

6.3 Температура

При выборе программы стирки прибор автоматически предлагает температуру по умолчанию.

Многократным касанием данной кнопки добейтесь вывода на дисплей требуемого значения температуры.

Появление на дисплее индикатора _ _ * означает, что прибор не будет подогревать воду.

6.4 Отжим

При выборе программы прибор автоматически предлагает максимальную допустимую скорость отжима, за исключением программы Деним. С помощью этой опции можно

уменьшить предустановленную скорость отжима.


Множественным нажатием кнопки:

- **Повысить скорость отжима.** На дисплее отображается только набор скоростей отжима, доступных для выбранной пользователем программы.


- Дополнительные опции отжима **Без отжима** — — —.


Используйте данную опцию для отключения этапа отжима. Прибор выполняет только этап слива воды для выбранной программы стирки.


Используйте данную опцию для очень деликатных тканей. Для некоторых программ стирки на этапе полоскания используется больший объем воды.

- Включение опции **Остановка с водой в баке** .

Заключительный отжим не производится. После последнего полоскания вода не сливается для предотвращения образования складок на белье. Программа стирки завершается с водой в барабане.

На дисплее горит индикатор . Дверца остается заблокированной, а барабан регулярно совершает вращения для предотвращения образования складок. Чтобы открыть дверцу, необходимо слить воду.

При касании кнопки Старт/Пауза  прибор выполняет отжим и сливает воду.

-  Прибор автоматически произведет слив воды приблизительно через 18 часов.

6.5 Режим - Стирка


Данная кнопка позволяет включить или выключить режим стирки. При включении режима стирки индикатор данной кнопки горит.

6.6 Предв. стирка

С помощью этого режима можно добавить в программу стирки фазу предварительной стирки.

Над сенсорной клавишей при этом горит соответствующий индикатор.


- Опция используется для добавления перед этапом стирки этапа предварительной стирки при 30°C. Рекомендуется выбирать данную опцию для сильно загрязненного белья, особенно если на нем имеется песок, пыль, грязь или другие твердые частицы.

-  Данные опции могут увеличить продолжительность стирки.


6.7 Постоянное дополнительное полоскание



С помощью этой опции можно включить постоянное дополнительное полоскание при установке новой программы.

Чтобы **включить/выключить** эту опцию, нажмите и удерживайте кнопку Предв. стирка в течение 3 секунд, пока на дисплее не  загорится/погаснет индикатор.

После его включения прибор будет использовать данную опцию в качестве настройки по умолчанию даже после выключения или смены/сброса программы.


-  Данная опция увеличивает продолжительность стирки.

6.8 Пятна

Коснитесь данной кнопки для добавления к программе стирки этапа выведения пятен.

Над сенсорной клавишей при этом горит соответствующий индикатор.

Выбирайте этот режим при стирке белья со стойкими пятнами.

Выбрав данный режим, добавьте в отделение  средство для выведения пятен.



Данная опция увеличивает продолжительность стирки.


Данная опция недоступна при температуре ниже 40°C.

6.9 Постоянный Софт Плюс



Используйте данную опцию для оптимизации распределения кондиционера для белья и достижения большей мягкости белья.

Рекомендуется включать ее при использовании кондиционер для белья.

Чтобы **включить/выключить** эту опцию, нажмите и удерживайте кнопку Пятна в течение 3 секунд, пока на дисплее не  загорится/погаснет индикатор .

После его включения прибор будет использовать данную опцию в качестве настройки по умолчанию даже после выключения или смены/ сброса программы.



Данная опция увеличивает продолжительность стирки.

6.10 Менеджер времени

Данная опция позволяет уменьшать продолжительности программы в зависимости от размера загрузки и степени загрязненности.

При выборе программы стирки на дисплее отображается ее продолжительность по умолчанию и тире -----

Коснитесь кнопки Менеджер времени для уменьшения времени продолжительности программы

сообразно вашим требованиям. На дисплее отобразится новое значение продолжительности программы, а количество тире соответственно уменьшится:

----- подходит для полной загрузки одежды обычной степени загрязненности.

---- подходит для быстрого цикла полной загрузки одежды легкой степени загрязненности.

--- подходит для быстрого цикла обработки загрузки сниженного объема загрузки (рекомендуется половинная загрузка от максимального объема).

- самый короткий цикл для того, чтобы освежить небольшое количество белья.

Менеджер времени может использоваться только с программами в таблице.

Индикатор			
	Хлопок	Хлопок Эко	Синтетика
----- 1)	■	■	■
----	■	■	■
---	■	■	■
--	■	■	■
-	■	■	■

1) Продолжительность для всех программ по умолчанию.


Менеджер времени с программами обработки паром


При выборе программы обработки паром используйте данную кнопку для выбора одного из трех уровней пара. Продолжительность программы пропорционально уменьшится:

- --- : максимум
- -- : средний уровень.
- - : минимум.

6.11 Защита от детей 3s

С помощью этой опции можно заблокировать панель управления от детей.

Чтобы **включить/выключить** эту опцию, нажмите и удерживайте кнопку Менеджер времени, пока на дисплее не  загорится/погаснет индикатор .

После его включения прибор будет использовать данную опцию в качестве настройки по умолчанию даже после выключения или смены/ сброса программы. При нажатии любой кнопки индикатор  указывая на то, что все кнопки заблокированы.

6.12 Режим - Сушка

Данная кнопка позволяет включить или выключить режим сушки. При включении режима сушки индикатор данной кнопки горит.


6.13 Постоянное Антисминание 3s

Данная опция добавляет короткий этап «антисминание» в конце программы.

Этот этап уменьшает складки на ткани и облегчает глажку.

Чтобы **включить/выключить** эту опцию, нажмите и удерживайте кнопку Режим - Сушка в течение 3 секунд, пока на дисплее не  загорится/ погаснет индикатор .




После его включения прибор будет использовать данную опцию в качестве настройки по умолчанию даже после выключения или смены/ сброса программы.


-  Данная опция может увеличить продолжительность стирки.

6.14 Автосушка

Коснитесь данной кнопки, чтобы задать один из уровней автоматической сушки, предложенных прибором.

На дисплее появится соответствующий индикатор степени сушки:


-  **Под уютю:** белье, подлежащее глажке.
-  **В шкафу:** белье, подлежащее хранению.
-  **Очень сухое:** белье, подлежащее полной сушке.

-  Не все автоматические степени сушки подходят и доступны для выбора ко всем видам тканей.

6.15 Время сушки

Коснитесь данной кнопки, чтобы задать время, подходящее для ткани, которую предстоит высушить (см. Таблицу «Сушка с заданной продолжительностью»). На дисплее отображается текущее значение настройки.

При каждом касании этой кнопки значение времени увеличивается на 5 минут.

-  Не все значения времени подходят и доступны для выбора ко всем видам тканей.

6.16 Отсрочка старта

С помощью этой опции можно отложить запуск программы на более удобное время.

Многократным касанием кнопки установите требуемую отсрочку. Время увеличивается с интервалом в 1 час до максимального значения в 20 часов.

Над сенсорной клавишей при этом горит соответствующий индикатор.

На дисплее отобразится выбранное время отсрочки. После касания кнопки Старт/Пауза прибор переходит в обратному отсчету, а дверца блокируется.


6.17 Старт/Пауза

Для запуска, постановки прибора на паузу или прерывания выполняющейся программы коснитесь кнопки Старт/Пауза .

7. ПРОГРАММЫ

7.1 Таблица программ

Программа Температура по умолчанию Диапазон температур	Эталонная скорость отжима Диапазон скорости отжима	Максимальная загрузка	Описание программы (Тип загрузки и степень загрязненности)
Программы стирки			
Хлопок 40 °С 90 °С — стирка в холодной воде	1600 об/мин (1600- 400 об/мин)	8 кг	Белый и цветной хлопок. Обычная, сильная и легкая загрязненность.
Хлопок Эко ¹⁾ 40 °С 60 °С - 40 °С	1600 об/мин (1600- 400 об/мин)	8 кг	Белый и нелиняющий цветной хлопок. Обычная загрязненность. Энергопотребление при этом уменьшается, а продолжительность программы стирки увеличивается для того, чтобы обеспечить оптимальные результаты стирки.
Синтетика 40 °С 60 °С — стирка в холодной воде	1200 об/мин (1200- 400 об/мин)	3 кг	Изделия из синтетических или смешанных тканей. Обычная загрязненность.
Тонкие ткани 30 °С 40 °С — стирка в холодной воде	1200 об/мин (1200- 400 об/мин)	2 кг	Деликатные ткани, например, из акрила, вискозы, полиэстера и смешанных тканей, требующих более мягкой стирки. Обычная загрязненность.


Программа	Эталонная скорость отжима	Максимальная загрузка	Описание программы (Тип загрузки и степень загрязненности)
Температура по умолчанию	Диапазон скорости отжима		
Диапазон температур	Диапазон скорости отжима		
		1.5 кг	Для шерстяных изделий, пригодных для машинной стирки, а также для шерстяных изделий, подлежащих ручной стирке, и изделий из других тканей, имеющих на этикетке символ «Ручная стирка» ²⁾ .
Шерсть 40 °С 40 °С — стирка в холодной воде	1200 об/мин (1200- 400 об/мин)		

Программа обработки паром с системой FreshScent

Программы обработки паром можно применять для уменьшения складок и неприятных запахов³⁾ изделий, которые требуется только освежить, избежав стирки. Напряжение волокон ткани снимается, обеспечивая глажку без усилий.

По завершении программы быстро извлеките белье из барабана⁴⁾. При работе программ с использованием пара гигиенической обработки вещей не происходит. Не используйте одну из данных программ со следующими типами белья:

- Вещи, непригодные для барабанной сушки.
- Все вещи с пластиковой, металлической, деревянной или аналогичной фурнитурой.



ELECTROLUX ароматизатор. При использовании данного особо тонкого ароматизатора ваше белье будет пахнуть так, будто оно было только что выстирано: вылейте одноразовый флакон в отделение  и просто запустите программу обработки паром. При обработке загрузки меньших размеров уменьшите расход ароматизатора. Воспользуйтесь кнопкой Менеджер времени для уменьшения длительности программы при обработке вещей, этикетки по уходу которых указывают на необходимость стирки при низкой температуре.


НЕ :




- Сушите одежду, обработанную с ароматизатором, в сушильном барабане. Полученные преимущества будут утеряны из-за испарения.
- Используйте ароматизатор с целью, отличной от описанной в данном руководстве.
- Используйте ароматизатор при обработке новой одежды. Новая одежда может содержать остатки средств, несовместимых с ароматизатором.



Дозировочные флаконы доступны в интернет-магазине **ELECTROLUX** или в авторизованных магазинах.

Программа Температура по умолчанию Диапазон температур	Эталон- ная ско- рость от- жима Диапазон скорости отжима	Мак- си- маль- ная за- грузка	Описание программы (Тип загрузки и степень загрязненности)
 Свежий аро- мат	-	1 кг	Хлопок, синтетика и деликатные ткани. Быстрая и бережная программа обработки паром, позволяющая освежить наиболее деликатные вещи, включая крайне деликатные изделия с блестками, кружевами и т.д. В случае меньшей загрузки длительность программы можно еще более сократить при помощи опции Менеджер времени.  ВНИМАНИЕ! Не используйте данную программу для обработки шерстяных изделий и вещей с ярлыком «только химическая чистка».
Отжим/Слив	1600 об/мин (1600- 400 об/мин)	8 кг	Все ткани за исключением шерсти и вещей, требующих бережного обращения. Отжим белья и слива воды из барабана.
Полоскание	1600 об/мин (1600- 400 об/мин)	8 кг	Все ткани за исключением шерсти и вещей, требующих бережного обращения. Программа полоскания и отжима белья. По умолчанию используется скорость отжима, предусмотренная для изделий из хлопка. Уменьшите скорость отжима согласно типу ткани. При необходимости выберите опцию Дополнительное полоскание для добавления числа полосканий. При пониженной скорости отжима прибор производит ряд щадящих полосканий и короткий отжим.

Программа Температура по умолчанию Диапазон температур	Эталон- ная ско- рость от- жима Диапазон скорости отжима	Мак- си- маль- ная за- грузка	Описание программы (Тип загрузки и степень загрязненности)
Очистка 60 °С	1200 об/мин (1200- 400 об/мин)		<p>Профилактический цикл с горячей водой предназначен для очистки и освежения барабана и удаления возможных отложений. Для достижения оптимальных результатов запускайте данный цикл раз в месяц. Перед запуском цикла извлеките из барабана все вещи. Перед выполнением этапа стирки откройте отделение дозатора моющего средства и переместите заслонку отделения в верхнее положение. Вылейте в отделение для этапа стирки хлорсодержащий отбеливатель или средство для очистки стиральных машин. НЕ ИСПОЛЬЗУЙТЕ оба средства одновременно.</p> <p> После очистки барабана запустите цикл полоскания с пустым барабаном и без моющего средства, чтобы удалить остатки хлорсодержащего отбеливателя.</p> <p>При выборе данной программы с Режим - Сушка прибор произведет удаление ворса. См. Главу «Ворс на ткани».</p>
Анти-аллер- генная 60 °С	1600 об/мин (1600- 400 об/мин)	8 кг	<p>Изделия из белого хлопка. Данная программа удаляет микроорганизмы, в течение нескольких минут поддерживая температуру свыше 60 °С. Это помогает избавиться от микробов, бактерий, микроорганизмов и нежелательных частиц. Дополнительный этап полоскания обеспечивает надежное удаление остатков моющего средства и пылицы/компонентов, способных вызвать аллергию. Это делает стирку более эффективной.</p>
Спортивная одежда 30 °С 40 °С — стир- ка в холодной воде	1200 об/мин (1200- 400 об/мин)	3 кг	<p>Спортивные изделия из синтетики. Данная программа предназначена для щадящей стирки современной спортивной одежды для занятий на открытом воздухе. Она также подойдет для одежды для занятий в зале, на велосипеде, для бега и аналогичных применений.</p>

Программа Температура по умолчанию Диапазон температур	Эталон- ная ско- рость от- жима Диапазон скорости отжима	Мак- си- маль- ная за- грузка	Описание программы (Тип загрузки и степень загрязненности)
 Куртки 30 °С 40 °С — стир- ка в холодной воде	1200 об/мин (1200- 400 об/мин)	2 кг	 Не используйте кондиционер для белья и убедитесь, что в дозаторе моющего средства отсутствуют остатки кондиционера для белья. Уличная одежда, технодежда, спортивная одежда, ткани с начесом, водонепроницаемые и дышащие куртки, штормовки со съёмным флисовым или внутренним теплоизолирующим слоем.  При выполнении сочетания программ стирки и сушки этап сушки также способствует восстановлению водоотталкивающих свойств. Убедитесь, что на этикетке с информацией по уходу разрешена барабанная сушка.
Деним 30 °С 40 °С — стир- ка в холодной воде	1200 об/мин (1200- 400 об/мин)	3 кг	Специальная программа для джинсовой ткани с щадящим этапом отжима для уменьшения выцветания и возникновения пятен. Для достижения оптимального ухода рекомендуется уменьшение объема загрузки.
Нон-стоп 1ч 1кг 30 °С 40 °С - 30 °С	1200 об/мин	1 кг	Смесовые ткани (изделия из хлопчатобумажных и синтетических тканей). Полная программа стирки и сушки загрузки белья весом до 1 кг за один раз. Программе требуется всего 1 час.
•	Положение сброса. На дисплее отобразятся только черточки.		


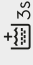





1) Программа «Хлопок ЭКО», запущенная с температурой 60°С и загрузкой 8 кг, является эталонной программой для данных, указанных в табличке энергопотребления в соответствии с ГОСТ R IEC 62512:2012.

2) В ходе этого цикла барабан медленно вращается, обеспечивая щадящую стирку. Может показаться, что барабан не вращается или вращается ненадлежащим образом, но для данной программы такое поведение является нормальным.

3) Программы обработки паром не удаляет особенно интенсивный неприятный запах.

4) После обработки паром белье может быть влажным. Повесьте вещи просушиться на несколько минут.

Совместимость программных опций

Программа	Отжим	--- Без отжима	 1)	Предв. стирка ²⁾	 3s	Пятна	 3s	Менеджер времени	 3s	Отсрочка старта
Хлопок	■	■	■	■	■	■	■	■	■	■
Хлопок Эко	■	■	■	■	■	■	■	■	■	■
Синтетика	■	■	■	■	■	■	■	■	■	■
Тонкие ткани	■	■	■		■		■		■	■
 Шерсть	■	■	■							■
 Свежий аромат								■		■
Отжим/Слив	■	■ ³⁾								■
Полоскание	■	■	■		■				■	■
Очистка	■	■								■
Анти-аллергенная	■	■	■	■	■	■	■		■	■
Спортивная одежда	■	■	■	■	■				■	■
 Куртки	■	■	■		■				■	■
Деним	■	■	■		■		■		■	■

Программа	Отжим	Предв. стирка²⁾	Пятна	Менеджер времени	Отсрочка старта
	--- Без отжима ☐ 1)	☑ 3s	⊗ ⁺ 3s	☑ 3s	■ ■
Нон-стоп 1ч 1кг					

- 1) Данная программа исключает опцию ☑ 3s.
- 2) Предв. стирка и Пятна нельзя выбрать одновременно.
- 3) При установке опции «Без отжима» прибор выполнит только слив.

7.2 Woolmark Apparel Care - Синий



- Компания Woolmark Company одобрила применение используемой в данной машине программы стирки шерстяных изделий с этикеткой «ручная стирка» при условии выполнения стирки в соответствии с этикеткой с



информацией по уходу и указаниями производителя данной стиральной машины. M1380

- Программа сушки шерсти данного машины была проверена и одобрена компанией Woolmark Company. Данная программа пригодна для сушки шерстяных изделий с ярлыками «ручная стирка» при условии выполнения стирки с использованием утвержденного компанией Woolmark цикла ручной стирки и сушки в соответствии с инструкциями производителя. M1381

Символ Woolmark является сертификационным товарным знаком в Великобритании, Ирландии, Гонконге и Индии.

7.3 Автоматическая сушка

Степень сушки	Тип ткани	Загрузка
☀ 1) Очень сухое Для изделий из махровых тканей	Хлопок и лен (купальные халаты, полотенца и т.д.)	до 4 кг
	Одежда из джинсовой ткани	до 3 кг

Степень сушки	Тип ткани	Загрузка
 1) В шкаф 2) Для вещей, которые предстоит убрать на хранение	Хлопок и лен (купальные халаты, полотенца и т.д.)	до 4 кг
	Синтетические или смешанные ткани (джемперы, блузки, нижнее белье, кухонное и постельное белье)	до 3 кг
	Изделия из деликатных тканей (акрил, вискоза и деликатные смесовые ткани)	до 2 кг
	Изделия из шерсти (шерстяные джемперы)	до 1 кг
	Спортивная уличная одежда (Уличная одежда, теходежда, спортивная одежда, водонепроницаемые и дышащие куртки, штормовки)	до 2 кг
	Одежда из джинсовой ткани	до 3 кг
 3) Под утюг Для белья, подлежащего глажке	Хлопок и лен (простыни, скатерти, рубашки и т.д.)	до 4 кг
	Спортивная одежда	до 3 кг

1) Также доступно в программах Хлопок Эко и Анти-аллергенная (если это предусмотрено).

2) **Советы для тестирующей организации** Тестирование в соответствии с ГОСТ R IEC 62512:2012 должно производиться с ПЕРВОЙ загрузкой, вес которой должен соответствовать заявленному значению максимального веса для сушки с выбором в программе Хлопок Эко опции АВТОМАТИЧЕСКАЯ СУШКА «В ШКАФ». ВТОРАЯ загрузка для сушки с остаточной загрузкой должна подвергаться тестированию с опцией АВТОМАТИЧЕСКОЙ СУШКИ «В ШКАФ» программы Хлопок Эко.

3) Также доступно в программе Анти-аллергенная (если это предусмотрено).

7.4 Сушка с заданным временем

Степень сушки	Тип ткани	Загрузка (кг)	Скорость отжима (об/мин)	Рекомендованная продолжительность (мин)
Очень сухое Для изделий из махровых тканей	Хлопок и лен (купальные халаты, полотенца и т.д.)	4	1600	170 - 190
		2	1600	110 - 120
		1	1600	65 - 75
	Одежда из джинсовой ткани	3	1200	155
В шкаф Для вещей, которые предстоит убраться на хранение	Хлопок и лен (купальные халаты, полотенца и т.д.)	4	1600	160 - 180
		2	1600	100 - 110
		1	1600	55 - 65
	Синтетические или смесовые ткани (джемперы, блузки, нижнее белье, кухонное и постельное белье)	3	1200	135 - 150
		1	1200	45 - 55
	Деликатные ткани (акрил, вискоза и деликатные смесовые ткани)	2	1200	150
	Шерсть (шерстяные джемперы)	1	1200	80 - 100
	Спортивная уличная одежда (Уличная одежда, техноодежда, спортивная одежда, водонепроницаемые и дышащие куртки, штормовки)	2	1200	160
Одежда из джинсовой ткани	3	1200	145	
Спортивная одежда	3	1200	140	
Под утюг Для белья, подлежащего глажке	Хлопок и лен (простыни, скатерти, рубашки и т.д.)	4	1600	110 - 125
		2	1600	65 - 75
		1	1600	40 - 50

8. ПАРАМЕТРЫ

8.1 Звуковая сигнализация

Прибор имеет возможность выдачи разнообразных звуковых сигналов, выдаваемых в следующих случаях:

- При включении вами прибора (особый короткий сигнал).
- При выключении вами прибора (особый короткий сигнал).
- При касании кнопок (щелчки).
- При недопустимом выборе (3 коротких сигнала).

- При завершении программы (последовательность звуков, длящаяся примерно 2 минуты).
- При неисправности прибора (последовательность звуков, длящаяся примерно 5 минут).

Для **включения/выключения** звуковой сигнализации по окончании программы одновременно коснитесь кнопку Режим - Стирка и Предв.

стирка и удерживайте их в течение 2 секунд. На дисплее высветится Вкл или Выкл.



При обнаружении неисправности звуковые сигналы будут выдаваться даже в случае их отключения.

9. ПЕРЕД ПЕРВЫМ ИСПОЛЬЗОВАНИЕМ

1. Убедитесь, что подача электропитания не отключена, а водопроводный кран открыт.
2. Налейте 2 литра воды в отделение для моющих средств, отмеченное значком

Это приведет в действие систему слива.

3. Налейте в отделение для моющих средств, отмеченное значком

небольшое количество моющего средства.

4. Не загружая в прибор белья, выберите и запустите программу для стирки изделий из хлопка на максимальной температуре.

Эта процедура удалит из барабана и бака какие бы то ни было загрязнения.

10. ЕЖЕДНЕВНОЕ ИСПОЛЬЗОВАНИЕ – ТОЛЬКО СТИРКА



ВНИМАНИЕ!

См. Главы, содержащие Сведения по технике безопасности.

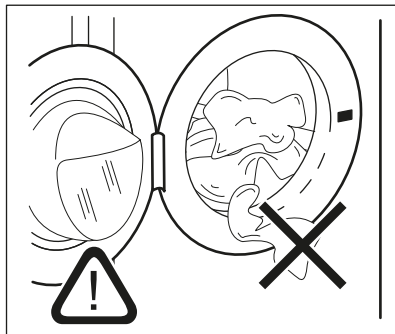
10.1 Включение прибора

1. Вставьте вилку сетевого кабеля в розетку.
2. Откройте вентиль подачи воды.
3. Нажмите и удерживайте кнопку Вкл/Выкл в течение нескольких секунд, чтобы включить прибор.

Прозвучит короткий звуковой сигнал.

10.2 Загрузка белья

1. Откройте дверцу прибора.
 2. Перед загрузкой встряхните каждое загружаемое изделие.
 3. Поместите белье в барабан по одной вещи за раз.
- Не загружайте в барабан слишком много белья.
4. Плотно закройте дверцу.



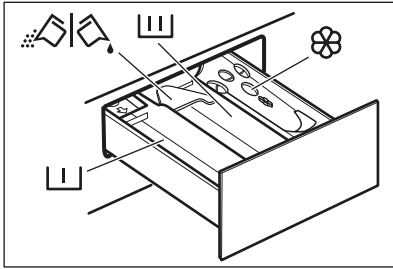
ПРЕДУПРЕЖДЕНИЕ


Убедитесь, что между уплотнителем и дверцей не зажато белье во избежание риска протечки и повреждения белья.




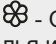
Стирка сильно загрязненных маслом или жиром вещей может привести к повреждению резиновых деталей стиральной машины.

10.3 Добавление средства для стирки и добавок





 - Отделение для моющего средства, используемого на этапе предварительной стирки, замачивания или выведения пятен.


 - Отделение средства для стирки, используемого на этапе стирки.

 - Отделение для смягчителя белья и других жидких добавок (кондиционера для тканей, средства для подкрахмаливания).

MAX - Максимально допустимый уровень для жидких добавок.

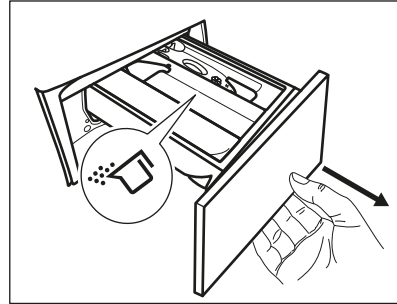
 - Заслонка для порошкового или жидкого моющего средства.

 Всегда следуйте инструкциям, приведенным на упаковке моющих средств; тем не менее, рекомендуется не превышать указанный максимальный уровень (**MAX**). Так или иначе, данное количество средства обеспечит оптимальные результаты стирки.

 После цикла стирки при необходимости уберите остатки моющего средства из дозатора моющего средства.

10.4 Проверьте правильность положения заслонки моющих средств

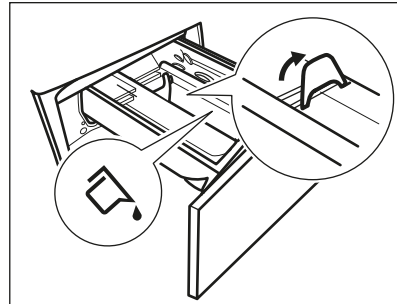
1. Потяните дозатор моющего средства на себя до упора.



2. Нажмите на защелку, чтобы извлечь дозатор.

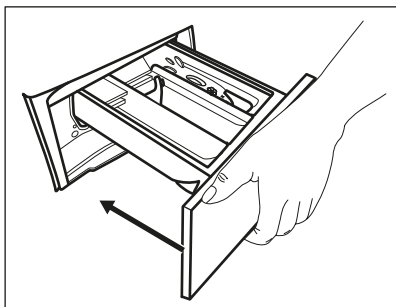
3. Для использования порошкового моющего средства установите заслонку в верхнее положение.

4. Для использования жидкого моющего средства установите заслонку в нижнее положение.



Если заслонка установлена в **НИЖНЕЕ** положение:

- Не используйте гелеобразные или густые жидкие моющие средства.
 - Не превышайте дозировку жидкого моющего средства, указанную на заслонке.
 - Не используйте этап предварительной стирки.
 - Не используйте функцию задержки пуска.
5. Отмерьте количество средства для стирки и кондиционера для ткани.
6. Осторожно закройте дозатор средства для стирки.



Убедитесь, что заслонка не препятствует закрыванию ящичка.

10.5 Выбор программы

1. Поверните селектор программ на требуемую программу стирки. Индикатор кнопки Режим - Стирка замигает.

Индикатор кнопки Старт/Пауза ▷|| замигает.

На дисплее отобразится ориентировочная продолжительность программы и максимальная загрузка.

2. Для изменения температуры или скорости отжима коснитесь соответствующих кнопок.
3. При необходимости задайте одну или более опций, коснувшись соответствующих кнопок. На дисплее загорятся соответствующие индикаторы и изменятся соответствующие показатели.

i В случае, если выбор **недопустим**, будет выдан звуковой сигнал, а на дисплее высветится
- - -.

10.6 Запуск программы

Коснитесь кнопки Старт/Пауза ▷|| для запуска программы. Когда индикатор кнопки не горит и не мигает (т.е. когда дверца открыта), запуск программы невозможен.

Соответствующий индикатор перестанет мигать и загорится постоянным светом.

Начнется выполнение программы; дверца будет заблокирована. На дисплее отображается индикатор

i Перед набором воды на короткое время может включиться сливной насос.

10.7 Запуск программы с отсрочкой пуска

1. Последовательным касанием кнопки Отсрочка старта добейтесь отображения на дисплее требуемого времени отсрочки. Загорится соответствующий индикатор.
2. Коснитесь кнопки Старт/Пауза ▷||. Прибор заблокирует дверцу и начнет выполнение обратного отсчета времени, оставшегося до пуска. На дисплее отображается индикатор

По окончании обратного отсчета произойдет автоматический запуск программы.

Отмена отсрочки пуска после запуска обратного отсчета


Для отмены отсрочки пуска:

1. Коснитесь кнопки Старт/Пауза ▷||, чтобы перевести прибор в режим паузы. Замигает соответствующий индикатор.
2. Последовательным касанием кнопки Отсрочка старта добейтесь появления на дисплее .
3. Снова коснитесь кнопки Старт/Пауза ▷||, чтобы сразу же запустить программу.


Изменение отсрочки пуска после запуска обратного отсчета

Для изменения отсрочки пуска:

1. Коснитесь кнопки Старт/Пауза ▷||, чтобы перевести прибор в режим

- паузы. Замигает соответствующий индикатор.
- Последовательным касанием кнопки Отсрочка старта добейтесь отображения на дисплее требуемого времени отсрочки.
 - Снова коснитесь кнопки Старт/Пауза , чтобы запустить новый обратный отсчет.

10.8 Определение максимальной загрузки SensiCare System

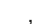
-  Продолжительность программы, отображаемая на дисплее, дается из расчета **средней/высокой загрузки**.

После касания кнопки Старт/Пауза индикатор максимально заявленной загрузки гаснет, а SensiCare System приступает к определению загрузки белья:

- В первые 30 секунд прибор производит определение загрузки. Во время данной фазы расположенные под цифрами дисплея текущего времени полоски Менеджер времени ----- воспроизводят простую анимацию, а барабан вращается с короткими интервалами.
- Продолжительность программы корректируется надлежащим образом, и может при этом увеличиться или уменьшиться. В течение последующих 30 секунд начинается забор воды.


По окончании определения загрузки **в случае перегрузки барабана** на дисплее начинает мигать индикатор **MAX**:


В данном случае в течение последующих 30 секунд можно поставить прибор на паузу и извлечь вещи, из-за которых был превышен объем загрузки.

Удалив лишние вещи, коснитесь кнопки Старт/Пауза , чтобы снова

запустить программу. Этап SensiCare может повторяться до трех раз (см. Пункт 1).



Внимание! Если объем белья не будет уменьшен, программа стирки все равно будет запущена несмотря на перегрузку. В данном случае оптимальные результаты стирки не гарантируются.

-  Примерно через 20 минут после начала программы ее продолжительность может снова быть скорректирована в зависимости от способности ткани впитывать воду.

-  Определение SensiCare производится только при выборе полных программ стирки, а также если длительность программы не была сокращена при помощи кнопки Менеджер времени.

10.9 Прерывание программы и изменение опций

Во время работы программы допускается изменение **только ряда** опций:

- Коснитесь кнопки Старт/Пауза . Замигает соответствующий индикатор.
- Внесите изменения в опции. На дисплее изменятся соответствующие показатели.
- Коснитесь кнопки Старт/Пауза  еще раз. Программа стирки продолжит работу.

10.10 Отмена выполняющейся программы

- Для отмены программы и выключения прибора нажмите на кнопку Вкл/Выкл.
- Нажмите на кнопку Вкл/Выкл, чтобы включить прибор вновь.


i Если этап SensiCare System уже был выполнен и началась заливка в прибор воды, при выполнении новой программы **этап SensiCare System не повторяется**. Вода и моющее средство не сливаются во избежание лишних затрат. На дисплее отображается максимальная продолжительность программы, которая будет обновлена примерно через 20 минут после запуска новой программы.



Имеется альтернативный метод отмены:

1. Поверните селектор программ в положение «Сброс» * .
2. Подождите 1 секунду. На дисплее отобразится --- .
Теперь можно выбрать новую программу стирки.

10.11 Открывание дверцы - добавление одежды

i Если температура или уровень воды в барабане слишком высоки и/или барабан еще вращается, открывать дверцу не следует.

Во время выполнения программы или отсчета времени при отсрочке пуска дверца остается заблокированной. На дисплее отображается индикатор .

1. Коснитесь кнопки Старт/Пауза . Индикация блокировки дверцы пропадет с дисплея.
2. Откройте дверцу прибора. При необходимости добавьте или извлеките вещи. Закройте дверцу и коснитесь кнопки Старт/Пауза .

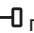
Выполнение программы или отсчета времени отсрочки пуска продолжится.

10.12 Окончание программы

После окончания работы программы прибор автоматически останавливается. Выдается звуковой сигнал (если эта функция включена).

На дисплее отображается .

Индикатор кнопки Старт/Пауза  гаснет.

Блокировка дверцы отключается, а индикатор  гаснет.

1. Выключите прибор нажатием на кнопку Вкл/Выкл.

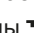

Через пять минут после окончания программы стирки функция энергопотребления автоматически выключит прибор.


i При повторном включении прибора на дисплее отображается окончание предыдущей программы. Для выбора нового цикла поверните селектор программ.


2. Выньте белье из прибора.
3. Убедитесь, что барабан пуст.
4. Оставьте дверцу и дозатор моющих средств приоткрытыми для предотвращения образования плесени и неприятных запахов.
5. Закройте водопроводный вентиль.

10.13 Слив воды после окончания цикла

В случае выбора программы или опции, по окончании которых в баке остается вода, выполнение программы завершается, но:

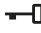
- В области времени отображается , а на дисплее отображается индикатор блокировки дверцы .
- Индикатор кнопки Старт/Пауза  начнет мигать.
- барабан по-прежнему продолжает вращаться с периодическими паузами для предотвращения образования складок на белье.
- Дверца остается заблокированной.

- Чтобы открыть дверцу, необходимо слить воду.
- 1. При необходимости коснитесь кнопки Отжим для уменьшения заданной прибором скорости отжима.
- 2. Нажмите кнопку Старт/Пауза : прибор произведет слив воды и отжим.

Индикатор опции «Остановка с водой в баке»  гаснет.



В случае выбора опции «Без отжима» — — — прибор произведет только слив воды.

- 3. По окончании программы и выключении индикатора блокировки дверцы  дверцу можно будет открыть.
- 4. Нажмите и удерживайте кнопку Вкл/Выкл в течение нескольких секунд, чтобы выключить прибор.

10.14 Режим ожидания

Опция ожидания автоматически выключает прибор для снижения потребления электроэнергии, если:

- Прибор не используется в течение 5 минут и не выполняется ни одна программа. Нажмите на кнопку Вкл/Выкл, чтобы включить прибор вновь.
- Через 5 минут по окончании программы. Нажмите на кнопку Вкл/Выкл, чтобы включить прибор вновь. На дисплее отображается конец последней программы. Для выбора нового цикла поверните селектор программ. Если селектор установлен в положение «Сброс» * , прибор автоматически выключится через 30 секунд.



В случае выбора программы или опции, при окончании которой в баке остается вода, функция ожидания **не отключает** прибор, чтобы напомнить о необходимости слива воды.

11. ЕЖЕДНЕВНОЕ ИСПОЛЬЗОВАНИЕ – СТИРКА И СУШКА



ВНИМАНИЕ!
См. Главы, содержащие Сведения по технике безопасности.



Данный прибор является автоматической стирально-сушильной машиной.




11.1 Полная программа «Стирка и сушка»

Автоматическая программа или программы «Нон-стоп»

В зависимости от модели в приборе может иметься одна или более программ Нон-стоп 1ч 1кг, программ автоматической стирки и сушки, для которых Режим - Сушка необязателен.

Действуйте следующим образом:



1. После загрузки белья и моющего средства нажмите и удерживайте кнопку Вкл/Выкл в течение нескольких секунд, чтобы включить прибор.

2. Выберите программы Нон-стоп 1ч 1кг при помощи селектора программ. На дисплее появятся индикаторы  и .
3. Коснитесь кнопки Старт/Пауза  для запуска программы.




Неавтоматические программы стирки и сушки.

В ряде программ стирки можно совместить Режим - Стирка и Режим - Сушка для выполнения полной программы стирки и сушки.

Действуйте следующим образом:

1. Нажмите и удерживайте кнопку Вкл/Выкл в течение нескольких секунд, чтобы включить прибор.
2. Загрузите белье по одной вещи за раз.
3. Поместите моющее средство и добавки в соответствующие отделения.
4. Поверните селектор программ на программу стирки. По умолчанию прибор выбирает режим «только стирка»; индикатор кнопки Режим - Стирка при этом светится. На дисплее отобразится температура и отжим по умолчанию. При необходимости измените их с учетом конкретной загрузки. На дисплее также отобразится максимально рекомендуемая загрузка для данного этапа стирки.
5. Выберите требуемые опции, если они доступны.
6. Коснитесь кнопки Режим - Сушка для включения в том числе и функции сушки. Загорятся оба индикатора кнопок Режим - Стирка и Режим - Сушка. На дисплее появятся индикаторы  и . На дисплее также отобразится максимально рекомендуемая загрузка для программы стирки и сушки (напр., 4 кг для хлопка).



11.2 Автоматическая стирка и сушка — автоматический выбор степени сушки

1. Многократным нажатием кнопки Автосушка добейтесь появления на дисплее требуемой степени сушки. При этом на дисплее загорятся соответствующие индикаторы:
 - a.  **Под утюг:** для изделий из хлопка;
 - b.  **В шкаф:** для изделий из хлопка и синтетики;
 - c.  **Очень сухое:** для изделий из хлопка.

Отображаемое на дисплее время является продолжительностью совокупности циклов как стирки, так и сушки, рассчитанной на основе размера загрузки по умолчанию.





Для достижения хороших результатов сушки путем понижения энергопотребления и сокращения времени работы прибор не позволяет установить слишком низкую скорость отжима для белья, которое предстоит выстирать и высушить.


2. Коснитесь кнопки Старт/Пауза  для пуска программы. Запустится оценка параметров SensiCare. На дисплее высветится индикатор блокировки дверцы . На дисплее также отобразится время, оставшееся до окончания работы программы.

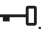
11.3 Стирка и сушка с заданным временем

1. Многократным нажатием кнопки Время сушки выберите необходимое значение времени (см. Таблицу «Сушка с заданной продолжительностью» в главе «Программы»). Индикатор сушки

 погаснет, а индикатор  загорится.



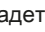
При каждом нажатии этой кнопки значение времени увеличивается на 5 минут. На дисплее отобразится новое текущее значение настройки.

2. Коснитесь кнопки Старт/Пауза  для запуска программы. Запустится оценка параметров SensiCare.

На дисплее высветится индикатор блокировки дверцы .

На дисплее также отобразится время, оставшееся до окончания работы программы.

11.4 По окончании программы сушки


- Прибор автоматически прервет работу.
- Выдается звуковой сигнал (если эта функция включена).
- На дисплее высвечивается .
- Индикатор кнопки Старт/Пауза  погаснет. Индикация блокировки дверцы  пропадет с дисплея. В случае выбора опции «Антисминание» прибор

продолжает выполнять этап «антисминание» еще примерно 30 минут или более.


Выполнение этапа «антисминание» уменьшает складки и замятости. Белье можно извлечь до окончания работы этапа «антисминание». Для оптимальных результатов рекомендуется извлекать белье, когда данный этап почти или окончательно завершен. Индикатор

 продолжает гореть.

- Нажмите и удерживайте кнопку Вкл/Выкл в течение нескольких секунд, чтобы выключить прибор.

 Через несколько минут после окончания программы стирки функция экономии электроэнергии автоматически выключит прибор.

1. Выньте белье из прибора.
2. Убедитесь, что барабан пуст.

 После этапа сушки очистите барабан, уплотнитель и внутреннюю поверхность дверцы мокрой тряпкой.

12. ЕЖЕДНЕВНОЕ ИСПОЛЬЗОВАНИЕ – ТОЛЬКО СУШКА



ВНИМАНИЕ!

См. Главы, содержащие сведения по технике безопасности.






Данный прибор является автоматической стирально-сушильной машиной.

12.1 Подготовка к сушке

1. Нажмите и удерживайте кнопку Вкл/Выкл в течение нескольких секунд, чтобы включить прибор.
2. Загрузите белье по одной вещи за раз.
3. Поверните селектор программ на программу, применимую к белью,

которое предстоит высушить. По умолчанию прибор выбирает режим «только стирка»; индикатор кнопки Режим - Стирка при этом светится.

4. Для того чтобы исключить стирку и только высушить белье нажмите кнопку Режим - Сушка, а затем кнопку Режим - Стирка. Индикатор кнопки Режим - Сушка загорится, а индикатор кнопки Режим - Стирка погаснет. На дисплее появятся индикаторы  и , а индикатор  погаснет.



Для получения оптимальных результатов при сушке большого количества белья проверьте, что белье не свернуто, и что оно равномерно распределено по барабану.

12.2 Сушка - Автоматические уровни

1. Многократным нажатием кнопки Автосушка добейтесь появления на дисплее требуемой степени сушки. При этом на дисплее загорятся соответствующие индикаторы:
 - a. **Под утюг:** для изделий из хлопка;
 - b. **В шкаф:** для изделий из хлопка и синтетики;
 - c. **Очень сухое:** для изделий из хлопка.

На дисплее отобразится продолжительность программы сушки.

2. Коснитесь кнопки Старт/Пауза для запуска программы.

На дисплее высветится индикатор блокировки дверцы .

На дисплее также отобразится время, оставшееся до окончания работы программы.

12.3 Сушка с заданной продолжительностью

1. Многократным нажатием кнопки Время сушки выберите необходимое значение времени (см. Таблицу «Сушка с заданной продолжительностью» в Главе «Программы»). Индикатор сушки погаснет, а индикатор загорится.

При каждом нажатии этой кнопки значение времени увеличивается на 5 минут. На дисплее отобразится новое текущее значение настройки.

2. Коснитесь Старт/Пауза для запуска программы.

На дисплее высветится индикатор блокировки дверцы .

На дисплее также отобразится время, оставшееся до окончания работы программы.

12.4 По окончании программы сушки

- Прибор автоматически прервет работу.
- Выдается звуковой сигнал (если эта функция включена).
- На дисплее высвечивается .
- Индикатор кнопки Старт/Пауза погаснет. Индикация блокировки дверцы пропадет с дисплея. В случае выбора опции «Антисминание» прибор продолжает выполнять этап «антисминание» еще примерно 30 минут или более. Выполнение этапа «антисминание» уменьшает складки и замятости. Белье можно извлечь до окончания работы этапа «антисминание». Для оптимальных результатов рекомендуется извлекать белье, когда данный этап почти или окончательно завершен. Индикатор продолжает гореть.
- Нажмите и удерживайте кнопку Вкл/Выкл в течение нескольких секунд, чтобы выключить прибор.



Через несколько минут после окончания программы стирки функция экономии электроэнергии автоматически выключит прибор.

1. Выньте белье из прибора.
2. Убедитесь, что барабан пуст.



После этапа сушки очистите барабан, уплотнитель и внутреннюю поверхность дверцы мокрой тряпкой.

13. ВОРС НА БЕЛЬЕ

В ходе этапа стирки и/или сушки сушка определенных видов тканей, например, пористой ткани, шерсти и толстовок из трикотажа может привести к образованию ворса.

Образовавшийся ворс может пристать к ткани в ходе следующего цикла.


Это неудобство еще более проявляется в ходе обработки т.н. технических тканей.

Для предотвращения образования ворса на одежде рекомендуется:

- Не стирать темные вещи после стирки и сушки светлых вещей (полотенца для рук, изделия из шерсти, толстовки из трикотажа) и наоборот.
- После первой стирки сушить вещи из подобных видов ткани на открытом воздухе.

- Очистка сливного фильтра.
- После этапа сушки очистите пустой барабан, уплотнитель и дверцу мокрой тряпкой.

Для удаления из барабана ворса запустите специальную программу:

- Слейте воду из барабана.
- Очистите барабан, уплотнитель и дверцу мокрой тряпкой.
- Для удаления ворса выберите программу Очистка одновременно с Режим - Сушка.
- Коснитесь кнопки Старт/Пауза  для запуска программы.



В случае частого использования прибора регулярно запускайте программу очистки.

14. ПОЛЕЗНЫЕ СОВЕТЫ



ВНИМАНИЕ!

См. Главы, содержащие сведения по технике безопасности.

14.1 Загрузка белья

- Разделите белье на: белое белье, цветное белье, синтетику, деликатное белье и изделия из шерсти.
- Следуйте инструкциям, приведенным на ярлыках вещей с информацией по уходу за ними.
- Не стирайте одновременно белое и цветное белье.
- Некоторые цветные вещи могут обесцвечиваться при первой стирке. Первые несколько стирок рекомендуется стирать их отдельно.
- Застегните наволочки, закройте молнии, зацепите крючки, защелкните кнопки. Завяжите ремешки.
- Выньте из карманов все их содержимое и расправьте.
- Выверните многослойные изделия, изделия из шерсти и вещи с аппликациями.
- Заранее обработайте стойкие пятна.
- При помощи специального средства для стирки отстирайте сильно загрязненные места.
- Обращайтесь со шторами с осторожностью. Удалите крючки или поместите занавески в мешок для стирки или наволочку.
- Не стирайте белье с необработанными краями или с разрезами.
- Помещайте небольшие вещи и деликатные вещи (например, бюстгалтеры с косточками, ремни, колготки и т.д.) в мешок для стирки.
- При крайне малой загрузке на этапе отжима может иметь место дисбаланс, ведущий к избыточной вибрации. В этом случае:
 - а. прервите выполнение программы и откройте дверцу (см. главу «Ежедневное использование»);

- b. вручную распределите загрузку, чтобы вещи равномерно заполнили пространство в баке;
- c. нажмите кнопку Старт/Пауза. Этап отжима продолжится.

14.2 Стойкие пятна

Вода и средство для стирки могут не справиться с некоторыми пятнами.

Такие загрязнения рекомендуется обработать заранее до загрузки одежды в прибор.

В продаже имеются специализированные средства для выведения пятен. Используйте пятновыводители, подходящие к конкретному типу пятен и ткани.

14.3 Моющие средства и другие добавки

- Используйте только моющие средства и добавки, предназначенные специально для стиральных машин:
 - стиральные порошки для всех типов тканей, не считая деликатных тканей. Для гигиенической обработки белья выбирайте порошковые средства, содержащие отбеливающие вещества.
 - жидкие моющие средства, предпочтительные для низкотемпературных программ стирки (макс. температура 60°C) для всех типов тканей или специально предназначенные для стирки только шерстяных изделий.
- Не смешивайте разные средства для стирки.
- В целях сохранения окружающей среды не используйте моющие средства в количествах, превышающих рекомендуемые.
- Следуйте инструкциям, приведенным на упаковке моющих или других средств, не превышая указанный максимальный уровень (**MAX**).

- Выбирайте рекомендованные моющие средства, подходящие для типа и цвета конкретной ткани, температуры программы стирки и уровня загрязненности.

14.4 Рекомендации по экологичному использованию

- При стирке белья обычной загрязненности выбирайте программу стирки, не включающую цикл предварительной стирки.
- Всегда запускайте программу стирки при максимально допустимой загрузке белья.
- В случае предварительной обработки пятен можно использовать пятновыводитель в случае выбора программы с более низкой температурой.
- Для того, чтобы правильно выбрать нужное количество средства для стирки, узнайте, какова жесткость воды в вашей водопроводной сети. См. Главу «Жесткость воды».

14.5 Жесткость воды

Если вода в вашем регионе имеет высокую или среднюю жесткость, рекомендуется использовать предназначенные для стиральных машин смягчители для воды. В регионах, где вода имеет низкую жесткость, использование смягчителя для воды не требуется.

Чтобы узнать уровень жесткости воды в вашем регионе обратитесь местную службу контроля водоснабжения.

Используйте нужное количество смягчителя воды. Следуйте инструкциям, приведенным на упаковке данных средств.

14.6 Подготовка к циклу сушки

- Откройте вентиль подачи воды.
- Убедитесь в надлежащем подключении сливного шланга. Подробнее см. Главу «Установка».
- Данные о максимально допустимой загрузке для программ сушки

приведены в таблице программ сушки.





14.7 Вещи, непригодные для сушки

Не выбирайте программу сушки для следующих типов белья:

- Синтетические шторы.
- Вещи с металлическими вставками.
- Нейлоновые чулки.
- Стеганные вещи.
- Кроватные покрывала.
- Одежда.
- Анораки.
- Спальные мешки.
- Изделия из тканей, на которых имеются остатки лака для волос, растворителя для лака для ногтей и схожие с ними материалы.
- Одежда, в которой используется вспененная резина или схожие с ней материалы.

14.8 Этикетки с информацией по уходу

При сушке белья следуйте указаниям производителя, приведенным на этикетках:

-  = Допустима сушка в сушильном барабане.
-  = Допустима сушка при высокой температуре.
-  = Допустима сушка при пониженной температуре.
-  = Сушка в сушильном барабане не допускается.

14.9 Продолжительность цикла сушки

Время сушки может меняться в зависимости от:

- скорости заключительного отжима
- степени сушки
- типа белья
- веса загрузки

14.10 Дополнительная сушка

Если по окончании программы сушки белье все еще остается влажным, снова задайте короткий цикл сушки.



ВНИМАНИЕ!

Не пересушивайте белье, чтобы избежать его усадки и образования складок.

14.11 Общие рекомендации

Примерное время сушки Вы можете узнать из «Таблиц сушки». Приобретенный опыт поможет посушить белье лучше. Принимайте во внимание продолжительность уже выполненных циклов.

Во избежание статической электризации по окончании цикла сушки:

1. Используйте кондиционер для ткани в ходе стирки.
2. Используйте специальный кондиционер для ткани для сушильных барабанов.

По окончании программы сушки без промедления извлеките белье.

15. УХОД И ОЧИСТКА



ВНИМАНИЕ!

См. Главы, содержащие Сведения по технике безопасности.

15.1 Очистка наружных поверхностей

Для очистки прибора используйте только теплый слабый мыльный

раствор. Насухо вытрите все поверхности.



ПРЕДУПРЕЖДЕНИЕ

Не используйте составы на основе спирта, растворителей или химических веществ.



ПРЕДУПРЕЖДЕНИЕ

Не производите очистку металлических поверхностей при помощи мощного средства на основе хлора.

15.2 Удал. накипи



Если вода в вашем регионе имеет высокую или среднюю жесткость, рекомендуется использовать предназначенные для стиральных машин средства для удаления накипи.

Регулярно проверяйте, не образовалась ли в барабане накипь.

Обычные моющие средства содержат в своем составе смягчающие добавки, и тем не менее рекомендуется время от времени запускать цикл с пустым барабаном и средством для удаления накипи.



Всегда следуйте инструкциям, приведенным на упаковке данных средств.

15.3 Профилактическая стирка

Многочисленное и длительное использование программ, использующих низкую температуру, может стать причиной отложений моющего средства и остатков ворса, а также роста бактерий внутри барабана и бака. Это может привести к образованию неприятных запахов и плесени. Для устранения данных отложений и очистки внутренних

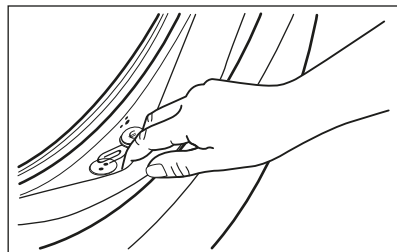
компонентов приборов регулярно (не менее раза в месяц) запускайте цикл профилактической стирки.



См. Главу «Очистка барабана».

15.4 Дверной уплотнитель со сдвоенной кромкой-уловителем

Прибор оснащен **системой слива с самоочисткой**, позволяющей удалять волокна ворса от одежды вместе с водой так, чтобы от потребителя не требовалось проверять данную зону для регулярного обслуживания и очистки.



Регулярно проверяйте состояние уплотнителя и удаляйте все предметы с его внутренней стороны. Монеты, пуговицы и другие мелкие предметы, забытые в карманах одежды, выводятся в ходе стирки в специальный двойной уловитель в уплотнении дверцы, откуда их можно с удобством извлечь по окончании цикла.

15.5 Чистка барабана

Регулярно проверяйте состояние барабана на предмет нежелательных отложений.


Отложения ржавчины в барабане могут образоваться вследствие попадания в барабан вместе с бельем ржавых посторонних предметов или вследствие высокого содержания железа в водопроводной воде.

Очистите барабан с помощью специального средства для чистки предметов из нержавеющей стали.

- i** Всегда следуйте инструкциям, приведенным на упаковке данных средств.
Не используйте для чистки барабана чистящие средства, имеющие кислотную основу или содержащие хлор, а также металлические губки.

Для тщательной стирки:

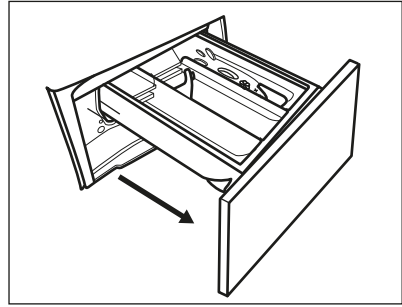
1. Выньте все белье из барабана.
2. Запустите программу Очистка. Подробнее см. «Таблицу программ стирки».
3. Добавьте в пустой барабан небольшое количество стирального порошка, чтобы удалить оставшиеся загрязнения.

- i** Время от времени по окончании цикла на дисплее может появляться значок : он уведомляет о том, что рекомендуется произвести «очистку барабана». По окончании очистки барабана значок исчезает.

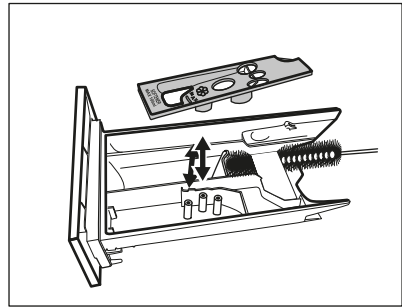
15.6 Очистка дозатора моющего средства

Во избежание образования отложений сухого моющего средства, комков кондиционера для белья или образования плесени в дозаторе моющих средств время от времени производите следующую процедуру очистки:

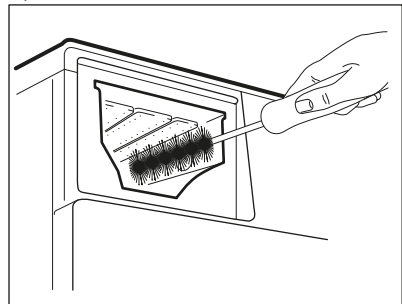
1. Выдвиньте ящик. Потяните защелку вниз, как показано на рисунке, и вытяните его.



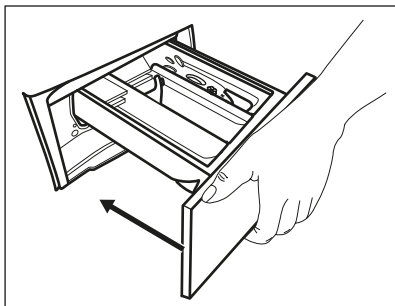
2. Для упрощения очистки снимите верхнюю часть отделения для добавок и промойте его под струей теплой воды, чтобы удалить все следы скопившегося моющего средства. После очистки установите верхнюю часть обратно на место.



3. Как следует удалите все остатки моющего средства с верхней и нижней части углубления. Для очистки углубления воспользуйтесь небольшой щеткой.



4. Установите дозатор моющих средств на направляющие и закройте его. Запустите программу полоскания без белья в баке.



15.7 Очистка фильтра сливного насоса



ВНИМАНИЕ!

Выньте вилку сетевого кабеля из розетки.



Регулярно проверяйте состояние фильтра сливного насоса и не забывайте его очищать.

Выполните очистку сливного насоса, если:

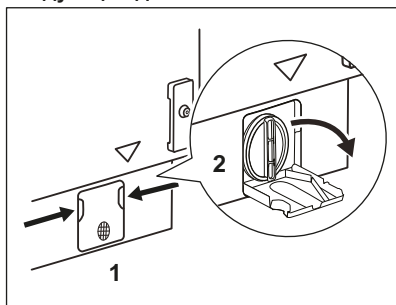
- Прибор не сливает воду.
- Барабан не вращается.
- Прибор издает необычный шум, вызванный блокированием сливного насоса.
- На дисплее высвечивается код неисправности **E20**.



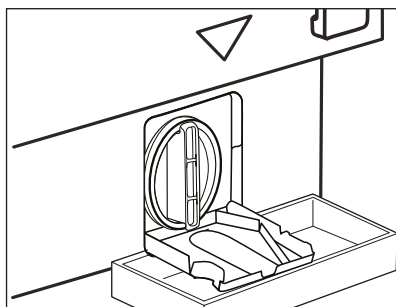
ВНИМАНИЕ!

- Не извлекайте фильтр во время работы прибора.
- Не производите очистку насоса, если в приборе находится горячая вода. Подождите, пока вода не остынет

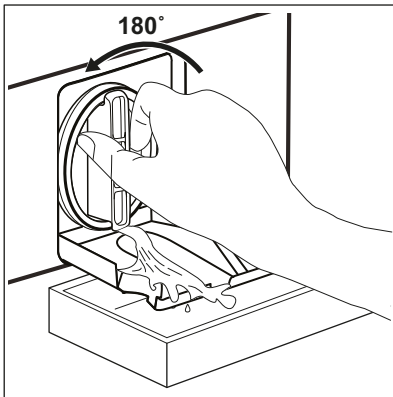
Для очистки насоса выполните следующие действия:



1. Откройте крышку насоса.



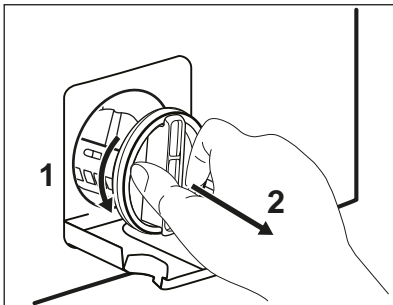
2. Подставьте под нишу под сливным насосом подходящий контейнер, чтобы собрать вытекающую воду. Всегда держите под рукой тряпку, чтобы вытереть воду, которая может пролиться при снятии фильтра.



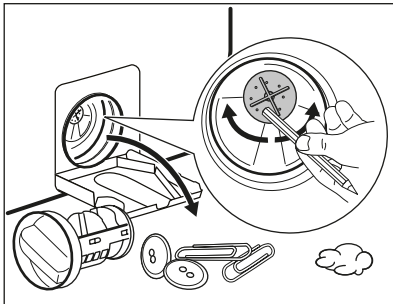
3. Чтобы снять фильтр, поверните его против часовой стрелки на 180 градусов, не вынимая. Дайте воде вытечь.

4. Когда контейнер наполнится, снова завинтите фильтр и слейте воду из контейнера.

5. Повторяйте шаги 4 и 5, пока вода не перестанет вытекать.

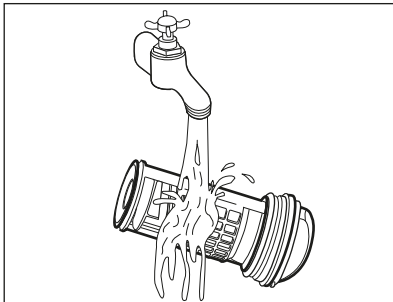


6. Чтобы снять фильтр, поверните его против часовой стрелки

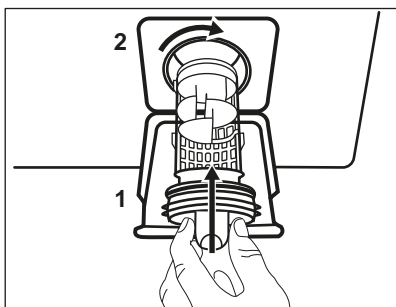


7. При необходимости удалите из углубления фильтра ворс и посторонние объекты.

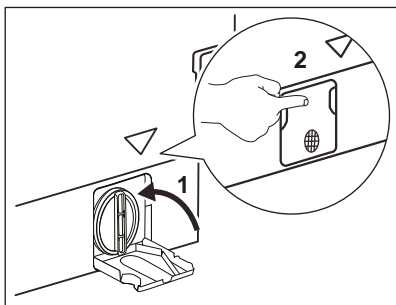
Убедитесь, что крыльчатка насоса свободно вращается. Если она не вращается, обратитесь в авторизованный сервисный центр.



8. Промойте фильтр под струей воды.



9. Вставьте фильтр обратно по специальным направляющим, поворачивая его по часовой стрелке. Убедитесь, что фильтр затянут надлежащим образом во избежание протечек.

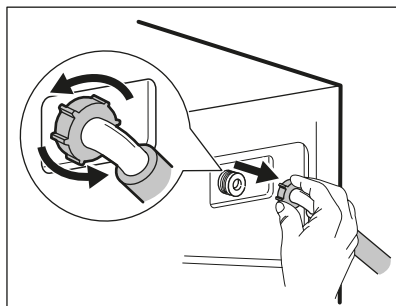
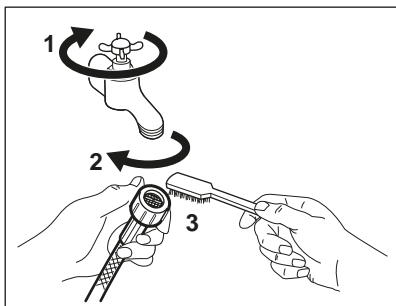


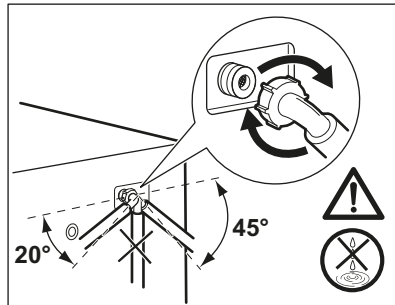
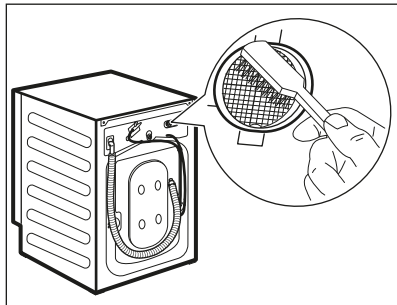
10. Закройте крышку насоса.

После выполнения операции экстренного слива воды необходимо повторно включить систему слива:

1. Залейте 2 литра воды в отсек дозатора моющего средства для основной стирки.
2. Запустите программу, чтобы слить воду.

15.8 Очистка наливного шланга и фильтра клапана





15.9 Экстренный слив

Если прибор не может выполнить слив воды, произведите процедуру, описанную в Параграфе «Чистка сливного насоса». При необходимости очистите насос.

После выполнения операции экстренного слива воды необходимо повторно включить систему слива:

1. Залейте 2 литра воды в отсек дозатора моющего средства для основной стирки.
2. Запустите программу, чтобы слить воду.

15.10 Меры против замерзания

Если прибор установлен в месте, где температура может достигать значений около нуля градусов или опускаться ниже 0°C, удалите из наливного шланга и сливного насоса оставшуюся там воду.

1. Выньте вилку сетевого кабеля из розетки.
2. Закройте водопроводный вентиль.
3. Поместите оба конца наливного шланга в контейнер и дайте воде вытечь из шланга.
4. Слейте воду из сливного насоса. См. операции, выполняемые для экстренного слива воды.
5. После слива воды из сливного насоса подключите наливной шланг.



ВНИМАНИЕ!

Перед тем, как вновь использовать прибор, убедитесь, что температура превышает 0°C.

Производитель не несет ответственности за ущерб, вызванный воздействием низких температур.

16. ПОИСК И УСТРАНЕНИЕ НЕИСПРАВНОСТЕЙ



ВНИМАНИЕ!

См. Главы, содержащие Сведения по технике безопасности.

16.1 Введение


Прибор не запускается или останавливается во время работы.

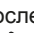
Сначала попытайтесь найти решение проблемы (см. Таблицу). В случае повторного возникновения неисправности обратитесь в авторизованный сервисный центр.





ВНИМАНИЕ!

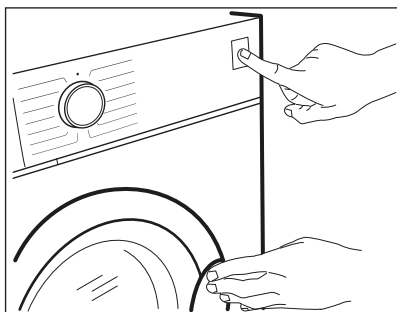
Перед выполнением любых операций выключите прибор.

В случае ряда проблем прибором могут выдаваться звуковые сигналы, кнопка Старт/Пауза  может постоянно мигать, а на дисплее высвечиваться коды ошибок:

- **E40** - Нестабильная работа электросети. Дождитесь стабилизации электросети.
- **E91** - Отсутствует обмен данными между электронными компонентами прибора. Выключите и снова включите прибор. Программа не завершена надлежащим образом или прибор прекратил работу слишком рано. Если данный код ошибки появится повторно, обратитесь в авторизованный сервисный центр.
- **EFO** - Сработала система защиты от перелива. Отключите прибор и закройте кран подачи воды. Обратитесь в авторизованный сервисный центр.
- **E10** - В прибор не поступает как следует вода. После надлежащей проверки снова запустите прибор, нажав кнопку Старт/Пауза ; прибор попытается продолжить выполнение цикла. Если состояние неисправности сохранится, снова будет выдан код ошибки.
- **E20** - Прибор не сливает воду.
- **E40** - Дверца прибора открыта или не закрыта как следует. Пожалуйста, проверьте дверцу!



В случае перегрузки прибора выньте из барабана несколько вещей и/или, оставив дверцу в закрытом положении, нажимайте кнопку Старт/Пауза , пока индикатор  не прекратит мигать (см. Рисунок ниже).



16.2 Возможные неисправности

Неисправность	Возможное решение
Программа не запускается.	<ul style="list-style-type: none"> • Убедитесь, что вилка сетевого шнура вставлена в розетку электропитания. • Убедитесь, что дверца прибора закрыта. • Убедитесь, что предохранитель на электрощите не поврежден. • Убедитесь, что кнопка Старт/Пауза  была нажата. • Если задана функция «Отсрочка пуска», отмените отсрочку или дождитесь окончания обратного отсчета. • Отключите функцию «Защита от детей», если она включена. • Убедитесь, что селектор установлен на выбранной программе.
В прибор не поступает как следует вода.	<ul style="list-style-type: none"> • Убедитесь, что водопроводный кран открыт. • Убедитесь, что давление в водопроводной сети не понижено. Для получения сведений об этом обратитесь в местную службу водоснабжения. • Убедитесь, что водопроводный кран не засорен. • Убедитесь, что наливной шланг не перекручен, не поврежден и не передавлен. • Убедитесь, что наливной шланг подключен правильно. • Убедитесь, что фильтр наливного шланга и фильтр клапана не засорены. См. Главу «Уход и очистка».
Прибор набирает воду и тут же производит ее слив	<ul style="list-style-type: none"> • Удостоверьтесь, что сливной шланг находится в нужном положении. Возможно, шланг расположен слишком низко. См. Главу «Инструкции по установке».
Прибор не сливает воду.	<ul style="list-style-type: none"> • Убедитесь, что сливная труба не засорена. • Убедитесь, что сливной шланг не перекручен и не передавлен. • Убедитесь, что сливной фильтр не засорен. При необходимости очистите фильтр. См. Главу «Уход и очистка». • Убедитесь, что сливной шланг подключен правильно. • Выберите программу слива, если выбрана программа без использования слива. • Если использовалась опция, в результате работы которой в баке остается вода, воспользуйтесь программой «Слив».

Неисправность	Возможное решение
Отжим не используется или цикл стирки длится дольше, чем обычно.	<ul style="list-style-type: none"> • Задайте программу отжима. • Убедитесь, что сливной фильтр не засорен. При необходимости очистите фильтр. См. Главу «Уход и очистка». • Распределите вещи в барабане вручную и снова запустите этап отжима. Эта проблема может быть вызвана разбалансировкой.
Вода на полу.	<ul style="list-style-type: none"> • Убедитесь, что соединения шлангов герметичны, а утечки воды отсутствуют. • Убедитесь, что наливной шланг и сливной шланги не повреждены. • Убедитесь, что используется подходящее моющее средство в необходимом количестве.
Невозможно открыть дверцу прибора.	<ul style="list-style-type: none"> • Проверьте, не была ли выбрана программа стирки с оставлением воды в баке. • Убедитесь, что программа стирки завершена. • Если в барабане осталась вода, выберите программу с использованием слива или отжима. • Убедитесь, что прибор получает электропитание. • Эта проблема может быть вызвана неисправностью прибора. Обратитесь в авторизованный сервисный центр. <p>Если открыть дверцу необходимо, внимательно ознакомьтесь с разделом «Аварийное открывание дверцы».</p>
Прибор издает необычный шум и вибрирует.	<ul style="list-style-type: none"> • Убедитесь, что прибор как следует выровнен. См. Главу «Инструкции по установке». • Убедитесь, что упаковка и/или транспортировочные болты удалены. См. Главу «Инструкции по установке». • Добавьте в барабан еще белья. Возможно, нагрузка недостаточна велика.
В ходе выполнения программы ее продолжительность увеличивается или уменьшается.	<ul style="list-style-type: none"> • SensiCare System может регулировать продолжительность программы сообразно типу и размеру загрузки. См. Раздел «Определение загрузки SensiCare System» Главы «Ежедневное использование».
Результаты стирки не удовлетворительны.	<ul style="list-style-type: none"> • Увеличьте количество моющего средства или используйте другое моющее средство. • Перед стиркой используйте специальные средства для удаления стойких пятен. • Убедитесь в правильности выбранной температуры. • Уменьшите объем загрузки.
Слишком много пены в барабане во время цикла стирки.	<ul style="list-style-type: none"> • Уменьшите количество моющего средства.

Неисправность	Возможное решение
После цикла стирки в дозаторе моющих средств имеются остатки моющего средства.	<ul style="list-style-type: none"> Убедитесь, что заслонка в нужном положении (UP («вверх»)) при использовании порошкового средства и DOWN («вниз») при использовании жидкого моющего средства). Убедитесь, что вы используете дозатор моющего средства согласно указаниям, приведенным в руководстве пользователя.
Прибор не выполняет сушку или не высушивает белье должным образом.	<ul style="list-style-type: none"> Откройте водопроводный вентиль. Убедитесь, что сливной фильтр не засорен. Уменьшите количество загружаемого белья. Убедитесь в правильности выбора цикла. При необходимости уменьшите время сушки.
На белье имеется ворс другого цвета.	<p>От предыдущей загрузки белья остался ворс другого цвета:</p> <ul style="list-style-type: none"> Этап сушки помогает избавиться от части ворса. Очистите одежду приспособлением для удаления ворса. <p>В случае повторного обнаружения в барабане необычно большого количества ворса запустите специальную программу для его удаления (подробнее см. «Ворс на одежде»).</p>

После проверки включите прибор. Выполнение программы продолжится с того момента, на котором она была прервана.

Если неисправность появится снова, обратитесь в авторизованный сервисный центр. Если на дисплее отображаются другие коды ошибок, выключите и включите прибор. В случае повторного возникновения неисправности обратитесь в авторизованный сервисный центр.

16.3 Аварийное открывание дверцы

В случае перебоя в электропитании или неисправности дверца остается заблокированной. При восстановлении электропитания выполнение программы продолжится. В случае блокировки дверцы в ходе неисправности имеется возможность открывания дверцы при помощи функции аварийной разблокировки.

Перед открыванием дверцы:



ПРЕДУПРЕЖДЕНИЕ
Существует опасность ожога! Убедитесь, что вода имеет не слишком высокую температуру, а белье не горячее. При необходимости дождитесь их остывания.



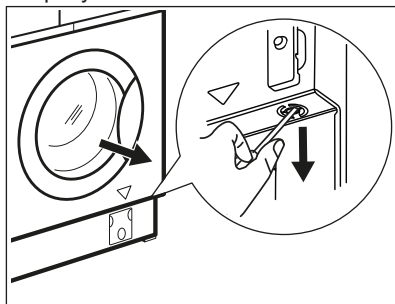
ПРЕДУПРЕЖДЕНИЕ
Существует опасность травмы! Убедитесь, что барабан не вращается. При необходимости дождитесь, пока барабан не перестанет вращаться.

- i** Убедитесь, что уровень воды внутри барабана не слишком высок. При необходимости произведите аварийный слив воды (см. Раздел «Аварийный слив» в Главе «Уход и очистка»).

Для открывания дверцы выполните следующие действия:

1. Нажмите на кнопку Вкл/Выкл для выключения прибора.
2. Выньте вилку сетевого кабеля из розетки.
3. Дважды нажмите рычаг аварийной разблокировки по направлению вниз и откройте дверцу прибора.

Расположение рычага аварийной разблокировки приведено на рисунке ниже.



4. Извлеките белье и закройте дверцу прибора.

17. ПОКАЗАТЕЛИ ПОТРЕБЛЕНИЯ

- i** Заявленные значения получены в лабораторных условиях в соответствии со стандартами. Они могут меняться в зависимости от количества и типа белья и окружающей температуры. Давление и температура поступающей воды и напряжение в сети также могут влиять на продолжительность программы стирки.

- i** В ходе повышения качества продукции технические данные могут быть изменены без предварительного уведомления.

Программы	Загрузка (кг)	Потребление электроэнергии (кВт·ч)	Потребление воды (в литрах)	Приблизительная продолжительность программы (в минутах)
Хлопок 60°C	8	1.23	80	215
Хлопок Эко 60 °C Энергосберегающая программа для хлопка ¹⁾	8	0.97	56	285
Хлопок 40°C	8	0.89	80	185
Синтетика 40°C	3	0.59	71	135
Деликатные ткани 40°C	2	0.30	47	60

Программы	За- грузка (кг)	Потре- бление элек- троэнер- гии (кВт·ч)	Потребле- ние воды (в литрах)	Приблизительная продолжитель- ность программы (в минутах)
Шерсть/Ручная стирка 30°C	1.5	0.15	58	70


1) Данная программа, запущенная с температурой 60°C, является эталонной программой для данных, указанных в табличке энергопотребления в соответствии с ГОСТ R IEC 62512:2012.


18. ТЕХНИЧЕСКИЕ ДАННЫЕ

Размеры	Ширина/Высота/Глубина/Общая глубина	596 мм/ 819 мм/ 540 мм/ 553 мм
Подключение к электросети	Напряжение Общая мощность Предохранитель Частота	230 В 2000 Вт 10 А 50 Гц
Защита от проникновения твердых частиц и влаги обеспечивается защитной крышкой. Исключения: низковольтное оборудование не имеет защиты от влаги.		IPX4
Подключение воды ¹⁾		Холодная вода
Давление в водопроводной сети	Минимум Максимум	0,5 бар (0,05 МПа) 8 бар (0,8 МПа)
Максимальная загрузка для стирки	Хлопок	8 кг
Максимальная загрузка для сушки	Хлопок Синтетика	4 кг 3 кг
Скорость отжима	Максимальная скорость отжима	1550 об/мин

1) Присоедините наливной шланг к водопроводному крану с резьбой 3/4" .

19. ОХРАНА ОКРУЖАЮЩЕЙ СРЕДЫ

Материалы с символом  следует сдавать на переработку. Положите упаковку в соответствующие контейнеры для сбора вторичного сырья. Принимая участие в переработке старого электробытового оборудования, Вы помогаете защитить окружающую среду и

здоровье человека. Не выбрасывайте вместе с бытовыми отходами бытовую технику, помеченную символом . Доставьте изделие на местное предприятие по переработке вторичного сырья или обратитесь в свое муниципальное управление.



Класс энергетической эффективности в Российской Федерации: А

Дата изготовления изделия указана в его серийном номере, где первая цифра номера соответствует последней цифре года изготовления, а вторая и третья цифры – порядковому номеру недели. Например, серийный номер 84512345 означает, что изделие изготовлено на сорок пятой неделе 2018 года.

Изготовитель: Electrolux Appliances AB, St. Göransgatan 143, 105 45 Stockholm, Швеция

Импортер и уполномоченная изготовителем организация:
ООО "Электролюкс Рус", Кожевнический проезд 1, 115114,
Москва, тел.: 8-800-200-3589

Изготовлено в Италии

РУССКИЙ 59

www.electrolux.com/shop



157020750-A-352018

