

# ЖУК™

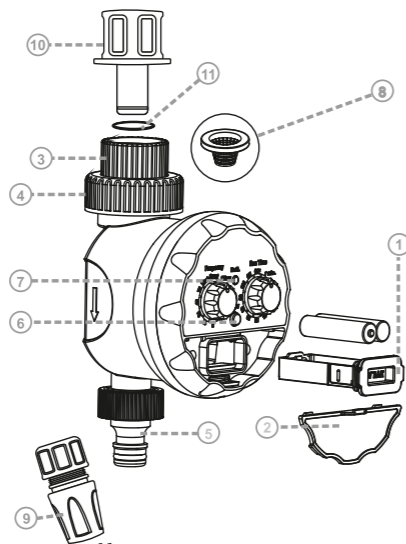
С ЗАБОТОЙ О РАСТЕНИЯХ

## ИНСТРУКЦИЯ ПО ЭКСПЛУАТАЦИИ

### ВОДОУСТОЙЧИВЫЙ таймер для капельного полив



ООО фирма Цикл  
601914, Владимирская обл.  
г. Ковров, ул. Комсомольская, д 116Б  
www.cicle.ru  
cicle@cicle.ru



#### Комплектация:

1. Водонепроницаемый батарейный отсек
2. Крышка для батарейного отсека
3. Адаптер
4. Гайка
5. Адаптер под коннектор
6. Кнопка отсрочки запуска полива
7. Индикатор
8. Фильтр
9. Коннектор
10. Переходник
11. Кольцо уплотнительное 1/2

#### 1. Назначение устройства

Таймер предназначен для автоматизации полива путем настройки подачи воды с определенной длительностью и периодичностью. Подходит к капельному поливу "ЖУК"

#### 2. Меры предосторожности

- Не использовать внутри помещения
- Рабочее давление от 0 до 5 атм.
- Не использовать при температуре воздуха ниже 0°C
- Использовать только чистую водопроводную воду температурой от 1 до 60°C
- Перед долгим отъездом заменить батарейки (2xAAA). Использовать щелочные батарейки
- Не использовать без фильтра
- После окончания сезона проведите профилактические работы: отключите таймер от системы и слейте воду; извлеките батарейки. Храните таймер в сухом помещении.
- Таймер ЖУК является водостойчивым, но не водонепроницаемым. Таймер рекомендуется устанавливать вертикально над поверхностью земли. Не допускается погружение таймера в воду.
- Не тяните за шланг, соединенный с таймером, во избежание повреждения последнего.
- Если таймер не работает, следуйте указаниям данной инструкции, чтобы провести повторную проверку, или свяжитесь с сервис-центром.



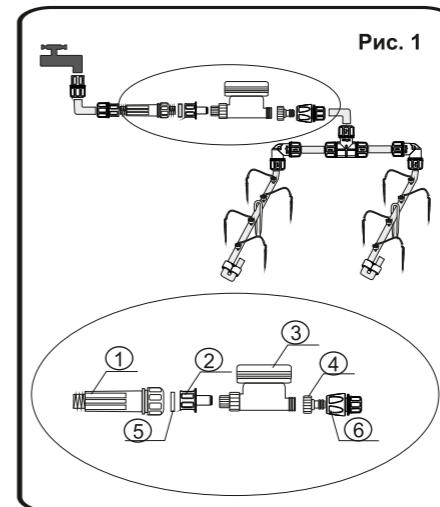
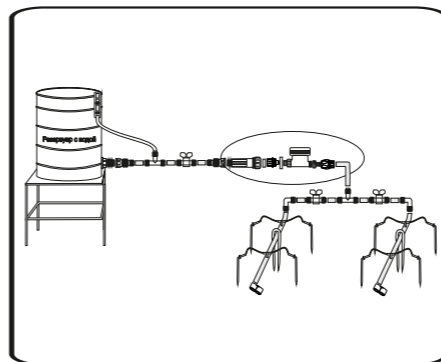
#### Порядок работы:

1. Перед началом работы проверьте таймер на работоспособность. Откройте крышку 2 и извлеките водонепроницаемый батарейный отсек 1. Вставьте 2 щелочные (alkaline) батарейки типа AAA (в комплект не входят).

#### ВНИМАНИЕ!

Используйте только свежие щелочные батарейки. Не используйте аккумуляторные перезаряжаемые батарейки. Проверьте работоспособность таймера: поверните рычаг "Продолжительность полива" в положение "Вкл.". В течении 10 сек. вы должны услышать звук вращающегося крана. Если кран не повернулся, проверьте правильность установки батареек. Поверните рычаг "Продолжительность полива" в положение "Выкл." перед монтажом таймера в систему полива. Подключите таймер к системе полива. См. образец Рис. 1.

Рис. 1 Пример подключения таймера в систему капельного полива



1. Фильтр тонкой очистки (в комплектацию не входят)
2. Переходник
3. Таймер
4. Адаптер
5. Уплотнительное кольцо 1/2
6. Коннектор.

2. Для новой программы поверните рычаг «продолжительность полива» в положение "Выкл." (см. Рис.2)

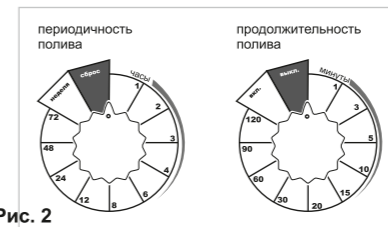


Рис. 2

Настройте периодичность полива от 1 часа до 7 дней (см. Рис. 3)

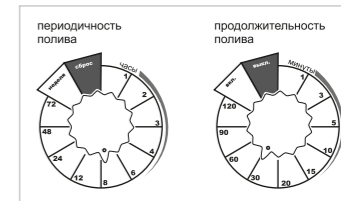


Рис.3

3. Настройте продолжительность полива от 1 до 120 минут (см. Рис.3)

4. Для использования функции отложенного старта нажмите и удерживайте в течении 3 секунд кнопку «Отсрочка запуска полива». После того, как загорится индикатор нажмите эту кнопку X раз, где X - это количество часов, на которые вы хотите отложить старт. Например, если Вы хотите отложить старт на 2 часа, то после загорания индикатора нажмите на кнопку «Отсрочка запуска полива» 2 раза.

#### ВНИМАНИЕ!

При первой настройке таймер ЖУК начнет полив только через заданное время (если таймер запрограммирован на полив каждые 24 часа, то первый полив начнется через 24 часа).

4. Для настройки ручного режима поставьте рычаг периодичности полива в положение "Сброс", рычаг продолжительности полива в положение "Вкл." В этом режиме вода начнет подаваться немедленно. Для остановки подачи воды переведите рычаг продолжительности полива в положение "Выкл." (см. Рис. 4)

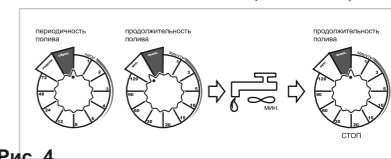


Рис. 4

\*Возможна задержка включения/выключения до 5 сек.