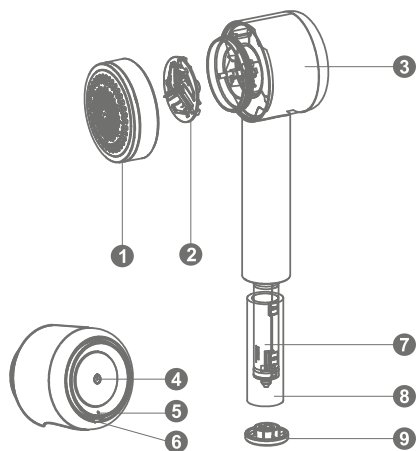


Компоненты продукта

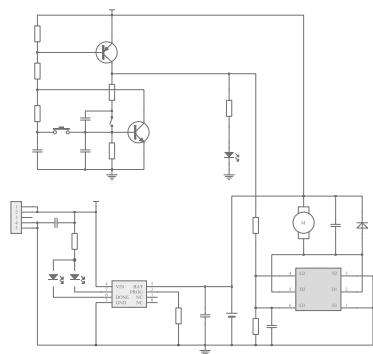


- | | | | | | |
|---|-------------------|---|------------------------|---|----------------------|
| 1 | Решетка | 2 | Лезвие | 3 | Корпус |
| 4 | Переключатель | 5 | Индикатор | 6 | USB-порт для зарядки |
| 7 | Внутренняя панель | 8 | Вставной валик-липучка | 9 | Торцевая крышка |

(Примечание: приведенные выше фотографии только для справки. Внешний вид и цвет продукта может отличаться.)

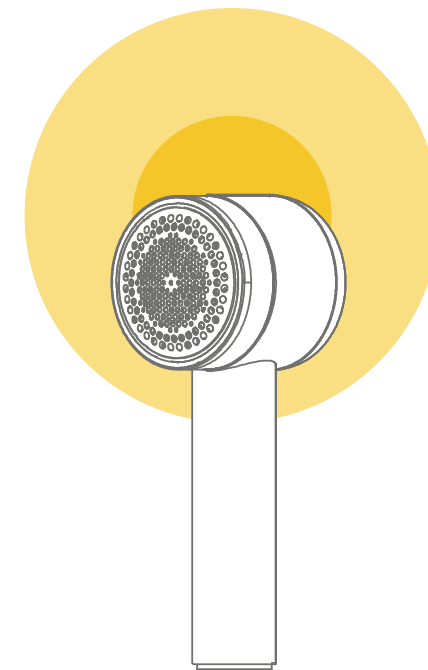
Электрическая схема

Эта схема только для справки. В случае каких-либо изменений не будет выдано других примечаний. Наша компания оставляет за собой все права на окончательную интерпретацию.



Характеристики производительности

- Крышка из нержавеющей стали: прочная, долговечная и гибкая.
- Сетка с сотами: захватывает все виды ворса.
- Мощный двигатель: большая мощность с высокой эффективностью.
- Специальная рамка с вращающимся лезвием: автоматически перемещается вверх и вниз без повреждения одежды.
- Большая мощность: встроенный литиевый полимерный аккумулятор с длительным сроком службы.
- Скрытый вставной валик-липучка: удобно и быстро очистит одежду.
- Креативный дизайн: устройство двойного назначения для удаления катышков и ворса.



Deerma

ТРИММЕР ДЛЯ УДАЛЕНИЯ КАТЫШКОВ

С ним все ваши вещи будут, как новые

Усовершенствованная литиевая батарея значительно продлевает срок службы аккумулятора, удобно для повседневной жизни. Триммер изготовлен из нержавеющей стали, вращающиеся лезвия эффективно срезают катышки, а решетка защитит вас от ранений. Устройство удаляет катышки и в то же время оснащено выдвижным валиком-липучкой для одежды, чтобы лучше о ней позаботиться.

DEM-MQ813W

FOSHAN SHUNDE DEERMA ELECTRIC APPLIANCES CO., LTD.

Адрес: № 4-1, Лонгхуэй-роуд, Маланг, Бэйцзяо, Шуньде, Фошань, Гуандун, Китай.

Website: <http://www.deerma.com>

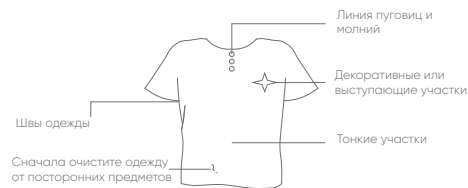
Внимательно прочитайте инструкцию по эксплуатации перед использованием

Параметры устройства

Название устройства: Триммер для удаления катышков Lint Remover
 Модель продукта: DEM-M Q813W
 Номинальное напряжение: 3,7 В Номинальная мощность: 3 Вт
 Зарядное напряжение: 5,0 В Зарядный ток: <350 мА
 Габаритные размеры: 192 * 70 * 75 мм
 Материал: ABS, ПК и нержавеющая сталь 304
 Список установки: основное устройство, USB-кабель, наклейка для удаления пыли, щетка, сертификат и руководство

Подсказки

Положите одежду на ровную поверхность и при удалении катышков обратите внимание на следующие рекомендации:



Немедленно остановите машину в случае каких-либо неисправностей, устранив неисправности в соответствии с их типом и обратитесь в сервисную службу для ремонта, если это необходимо.
 Примечание: устройство не может быть использовано для пуховиков.

Меры предосторожности

1. При чистке устройство протрите грязь отжатой влажной тканью с нейтральным моющим средством, разбавленным водой. Ацетон или бензин не допускаются, так как это может привести к частичному повреждению пластиковых деталей, пожару или поражению электрическим током.
2. Не заряжайте устройство вблизи места, где температура окружающей среды составляет -5°C или $+35^{\circ}\text{C}$, излучается прямой свет или рядом с нагревательными объектами, такими как нагреватель или лампа накаливания. В противном случае время зарядки может сократиться, что может привести к пожару, поражению электрическим током или деформации изделия.
3. Лезвие является расходным материалом. Каркас лезвия, превышающий срок службы, не только тускнеет, но и может повредить ткань. Рекомендуется заменить лезвие в соответствии с его состоянием с указанием использования в течение 50 часов.

Анализ и устранение неполадок

Устранение неисправностей устройства

Анализ причин:

1. Проверьте, правильно ли установлена решетка;
2. Проверьте, не отключено ли устройство;
3. Проверьте, не попали ли посторонние предметы в решетку и лезвие;
4. Обратитесь в сервисную службу;

Плохой эффект удаления ворса

Анализ причин:

1. Проверьте, правильно ли установлена решетка;
2. Проверьте, не отключено ли устройство;
3. Проверьте, не слишком ли много хранящегося ворса в устройстве, и вовремя очистите его, если таковой имеется.
4. Проверьте, не изношено ли лезвие, и замените его;

Громкий шум при запуске

Анализ причин:

1. Проверьте, не застряли ли посторонние предметы в решетке и лезвие.
2. Проверьте, не повреждено ли лезвие, и замените его;

Сбой зарядки

Анализ причин:

1. Проверьте правильность подключения зарядного гнезда;
2. Обратитесь в сервисную службу для послепродажной консультации;

Меры предосторожности

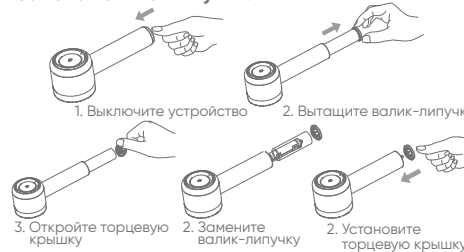
1. Пожалуйста, зажмите зарядный кабель при отключении зарядного устройства. Не беритесь за кабель питания, чтобы вынуть зарядное устройство, в противном случае кабель питания и разъем могут быть повреждены.
2. Не вставляйте палец или металлический предмет в лезвие, так как это может привести к повреждению устройства или к травме.
3. Обратите особое внимание на режущую кромку, так как она очень остра.
4. Не запускайте устройство при снятии или установке решетки или лезвия.
5. Из-за того, что решетка и лезвие относительно тонкие, не нажимайте на поверхность силой и не ударяйте твердыми предметами, в противном случае это может привести к повреждению режущей кромки.
6. Правильно установите решетку и лезвие, иначе это может привести к травме или повреждению лезвия.
7. Не прикасайтесь лезвием непосредственно к одежде, так как это может привести к повреждению одежды.
8. Этот продукт подходит только для обычной одежды, не применяйте его для других целей, в противном случае это может привести к несчастному случаю или неисправности.
9. Проверьте, не повреждено ли лезвие перед использованием. Не используйте машину в случае каких-либо отклонений, в противном случае это может привести к повреждению ткани.
10. Храните изделие в недоступном для детей месте и не играйте с ним, иначе это может причинить вред детям.
11. Не уходите из дома при зарядке, в противном случае это может привести к поражению электрическим током и пожару из-за повреждения изоляции.

Использование устройства

Замена лезвия:



Замена валика-липучки:



Использование устройства:



Использование устройства:



Принцип работы устройства

Используйте лезвие с приводом от двигателя и решетку, чтобы удалить катышки. Лезвие с приводом от двигателя срезает катышки на поверхности решетки и накапливает их в отверстии для отходов.
 Вытащите валик-липучку с рукоятки и пройдите с ним по участкам удаления катышков, чтобы собрать остатки ворса.

Аккумулятор

Устройство оснащено литий-полимерной батареей емкостью 450 мАч, которая имеет собственную защитную пластину.
 1. Зарядка может быть завершена примерно через 2 часа (рекомендуется использовать зарядное устройство SVIA), при этом индикатор горит красным при зарядке и зеленым при завершении зарядки. (Работает в течение 45 минут каждый раз, когда он полностью заряжен.)
 2. Перед зарядкой проверьте, нет ли вокруг розетки посторонних предметов, таких как ворсинки и капли, если таковые имеются, уберите их перед зарядкой, иначе это может привести к пожару, поражению электрическим током или короткому замыканию.
 3. Как правило, устройство используется один раз в неделю. Если он не используется в течение длительного времени, аккумулятор изнашивается из-за естественного разряда. Поэтому заряжайте его раз в шесть месяцев, если он не используется в течение длительного времени.
 4. Не устанавливайте аппарат в месте с высокой температурой или прямыми солнечными лучами во время зарядки и отсоединяйте зарядное устройство после зарядки, чтобы избежать несчастных случаев, вызванных перезарядкой аккумулятора.

Предупреждение

1. Не извлекайте батарею по желанию;
2. Обязательно обратитесь внимание на использование устройства, чтобы избежать повреждения и воздействия на батарею;
3. Не размещайте извлеченную батарею в месте, где ее может достать ребенок;
4. Если жидкость внутри батареи протекает, не прикасайтесь к ней руками, промойте глаза чистой водой и немедленно обратитесь к врачу при попадании жидкости в глаза.
5. Устройство оснащено литий-ионным полимерным аккумулятором, который можно использовать повторно и перерабатывать. Литиевая батарея может быть доставлена в официальный назначенный центр утилизации для повторного использования, ее не следует выбрасывать вместе с другими отходами.
6. Если в батарее содержатся материалы, вредные для окружающей среды, в инструкции к устройству должны быть подробно описаны действия по ее извлечению (см. рисунок ниже);
7. При утилизации устройства выньте из него аккумулятор;
8. Устройство должно быть выключено при извлечении батареи;
9. Аккумулятор нужно безопасно утилизировать.