

ATLANT

RUS РУКОВОДСТВО ПО ЭКСПЛУАТАЦИИ
МОРОЗИЛЬНИК

UKR КЕРІВНИЦТВО З ЕКСПЛУАТАЦІЇ
МОРОЗИЛЬНИК

KAZ ПАЙДАЛАНУ ЖӨНІНДЕГІ НҰСҚАУЛЫҚ
МҰЗДАТҚЫШ



M-7401-100

Уважаемый покупатель!

Внимательно изучив руководство по эксплуатации, Вы сможете правильно пользоваться морозильником. Сохраняйте руководство по эксплуатации на протяжении всего срока службы морозильника.

При покупке морозильника проверьте правильность заполнения гарантийной карты, наличие штампа организации, продавшей его, и даты продажи на отрывных талонах.

1 ОБЩИЕ СВЕДЕНИЯ

1.1 Морозильник в соответствии с рисунком 1 предназначен для замораживания свежих продуктов, хранения замороженных продуктов в корзинах, приготовления пищевого льда.

В комплект поставки входят: комплектующие изделия (см. таблицу 1), руководство по эксплуатации, перечень уполномоченных сервисных организаций, этикетка энергетической эффективности холодильных приборов, гарантийная карта.

На табличке и гарантийной карте нанесен заводской номер морозильника. Информация по определению недели и года выпуска изделия представлена в гарантийной карте.

1.2 Прибор предназначен для использования в бытовых и подобных условиях:

- в кухонных зонах для персонала в магазинах, офисах и прочих производственных условиях;
- в фермерских постройках и клиентами в гостиницах, отелях и прочей инфраструктуре жилого типа;
- в условиях режима пансиона «проживание плюс завтрак»;
- в общественном питании и подобных условиях, не связанных с торговлей.

Не рекомендуется эксплуатировать морозильник в спальнях помещениях. Следует учитывать, что работа морозильника сопровождается функциональными шумами и звуками.



Рисунок 1

Таблица 1 — Комплектующие

Наименование	Поз. на рис. 1	Кол-во, шт.
Корзина	1	3
Корзина (нижняя)	2	1

ВНИМАНИЕ! Помещение, в котором следует эксплуатировать морозильник, должно иметь объем, исходя из расчета не менее 1 м³ на 8 г хладагента R600a в изделии. Масса хладагента указана на табличке морозильника.

1.3 Эксплуатировать морозильник необходимо:

- в диапазоне номинальных напряжений 220 – 230 В при отклонении напряжения ± 10 % от номинального и частоте (50 \pm 1) Гц в электрической сети переменного тока;
- при относительной влажности не более 75 %;
- при температуре окружающей среды от плюс 16 °С до плюс 38 °С.

При иных условиях эксплуатации теплоэнергетические характеристики морозильника могут не соответствовать указанным изготовителем.

1.4 Технический лист с характеристиками морозильника приведен в таблице 2.

Таблица 2 – Технический лист

НАИМЕНОВАНИЕ	Значение
Товарный знак	ATLANT
Модель	M-7401-100
Категория холодильного прибора ¹⁾	8
Класс энергетической эффективности ²⁾	A+
Годовое потребление электроэнергии, кВт·ч/год ³⁾	177
Номинальный полезный объем, дм ³	85 ❄️***
Отделения без инееобразования (No Frost)	Нет
Номинальное время повышения температуры пищевых продуктов в морозильнике от минус 18 °С до минус 9 °С при отключении электроэнергии, ч	10
Номинальная замораживающая способность, кг/сут	4
Климатический класс ⁴⁾	N, ST
Корректированный уровень звуковой мощности, дБ, не более	42
Тип морозильника	Отдельностоящий
Номинальный общий объем брутто, дм ³	92
Габаритные размеры (ВхШхГ), мм	850x550x580
Масса нетто, кг, не более	29
Температура хранения замороженных пищевых продуктов, °С, не выше	Минус 18
Содержание серебра, г	0,467

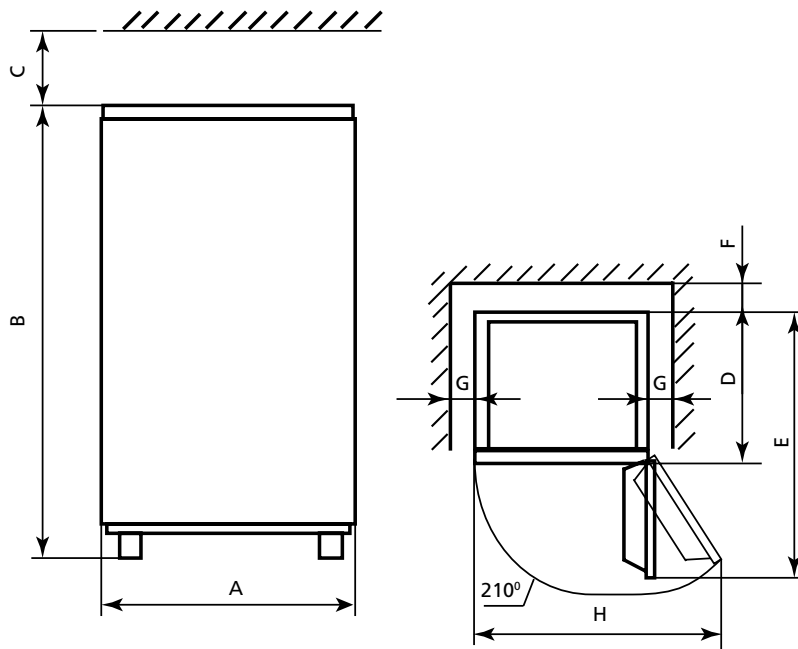
¹⁾ Категория определена в соответствии с СТБ 2474–2020.

²⁾ От A+++ (наиболее эффективный) до G (наименее эффективный).

³⁾ Потребление электроэнергии, основано на результатах стандартного испытания, проводимого в течение 24 ч. Фактическое энергопотребление будет зависеть от того, как будет использоваться холодильный прибор и где он установлен.

⁴⁾ Прибор предназначен для использования при температуре окружающей среды от плюс 16 °С до плюс 38 °С.

Примечание – Определение технических характеристик производится в специально оборудованных лабораториях по определенным методикам.



Обозначение размера	A	B	C	D	E	F	G	H
Размер, мм	550	850	200	580	1006	30	30	1065

Рисунок 2

1.5 Общее пространство, необходимое для эксплуатации морозильника, определяется габаритными размерами, указанными на рисунке 2. Для беспрепятственного извлечения комплектующих из морозильника необходимо открывать дверь на угол не менее 90°.

1.6 Изготовитель, сохраняя неизменными основные технические характеристики морозильника, может совершенствовать его конструкцию.

ВНИМАНИЕ! Изготовитель (продавец) не несет ответственности (в том числе и в гарантийный период) за дефекты и повреждения изделия, возникшие вследствие нарушения условий эксплуатации или его хранения, действия непреодолимой силы (пожара, стихийного бедствия и т.п.), воздействия домашних животных, насекомых и грызунов.

2 ТРЕБОВАНИЯ БЕЗОПАСНОСТИ

2.1 Морозильник – электробытовой прибор, поэтому при его эксплуатации следует соблюдать общие правила электробезопасности.

2.2 Прибор не предназначен для использования лицами (включая детей) с пониженными физическими, сенсорными или умственными способностями или при отсутствии у них жизненного опыта или знаний, если они не находятся под присмотром или не проинструктированы об использовании прибора лицом, ответственным за их безопасность.

Информация для предварительного ознакомления. Официальной информацией изготовителя не является

Дети должны находиться под присмотром для недопущения игр с прибором.

2.3 По типу защиты от поражения электрическим током морозильник относится к классу I и должен подключаться к электрической сети через двухполюсную розетку с заземляющим контактом.

Для установки розетки с заземляющим контактом необходимо обратиться к квалифицированному электрику. Розетка должна быть установлена в месте, доступном для экстренного отключения морозильника от внешней электрической сети.

ЗАПРЕЩАЕТСЯ заземление прокладывать отдельным проводом от газового, отопительного, водопроводного или канализационного оборудования.

ВНИМАНИЕ! Изготовитель (продавец) не несет ответственности за причиненный ущерб здоровью и собственности, если он вызван несоблюдением указанных требований к подключению.

2.4 Перед подключением морозильника к электрической сети необходимо визуально проверить отсутствие повреждений шнура питания и вилки. При повреждении шнура питания его замену, во избежание опасности, должен производить изготовитель, сервисная служба или аналогичный квалифицированный персонал.

2.5 Необходимо отключать морозильник от электрической сети, вынув вилку шнура питания из розетки, при:

- уборке морозильника;
- перестановке его на другое место;
- мытье пола под ним.

ВНИМАНИЕ! При работе морозильника компрессор нагревается и может стать причиной ожога при прикосновении к нему.

2.6 В холодильной системе морозильника содержится хладагент изобутан (R600a).

ВНИМАНИЕ! Не допускайте повреждения контура холодильной системы.

ВНИМАНИЕ! Не используйте механические устройства или другие средства для ускорения процесса размораживания.

Не применяйте предметы и устройства для удаления снегового покрова, не рекомендованные в руководстве по эксплуатации морозильника.

ВНИМАНИЕ! Не используйте электрические приборы внутри морозильника.

ВНИМАНИЕ! При повреждении контура холодильной системы необходимо тщательно проветрить помещение и не допускать появления открытых источников огня вблизи морозильника, так как изобутан легко воспламеняющийся газ.

ВНИМАНИЕ! Не устанавливайте морозильник в непосредственной близости от легко воспламеняющихся и распространяющих огонь предметов и веществ (шторы, лаки, краски и т.п.).

ЗАПРЕЩАЕТСЯ устанавливать морозильник в нишу, если над морозильником и с боковых его сторон нет свободного пространства (см. рисунок 2).

ВНИМАНИЕ! Запрещается устанавливать морозильник в соприкосновении с металлическими раковинами, трубами водопровода, отопления, канализации и газоснабжения, с другими металлическими заземленными коммуникациями.

Для обеспечения электрической и пожарной безопасности ЗАПРЕЩАЕТСЯ:

- подключать морозильник к электрической сети, имеющей неисправную защиту от токовых перегрузок. Электрическая сеть должна иметь устройство защиты, рассчитанное на ток 10 А;
- использовать для подключения морозильника к электрической сети переходники, многоместные розетки (имеющие два и более мест подключения) и удлинительные шнуры;
- вставлять и вынимать вилку шнура питания из розетки мокрыми руками;
- отключать морозильник от электрической сети, взявшись за шнур питания;
- хранить в морозильнике взрывоопасные и взрывчатые вещества, а также аэрозольные

баллончики с легковоспламеняющимися пропеллентами;

- хранить в морозильнике стеклянные емкости с замерзающими жидкостями;
- устанавливать на морозильник другие электрические приборы (микроволновая печь, тостер и др.), а также емкости с жидкостями, комнатные растения во избежание попадания влаги на элементы электропроводки.

2.7 Ремонт морозильника должен производиться только квалифицированным механиком сервисной службы, так как после неквалифицированно выполненного ремонта изделие может стать источником опасности.

2.8 В случае возникновения неисправности в работе морозильника, связанной с появлением электрического треска, задымления и т.п., следует немедленно отключить морозильник от электрической сети, вынув вилку шнура питания из розетки, и вызвать механика сервисной службы.

При возникновении пожара следует немедленно отключить морозильник от электрической сети, принять меры к тушению пожара и вызвать пожарную службу.

2.9 Срок службы морозильника 10 лет.

ВНИМАНИЕ! По истечении срока службы морозильника изготовитель (продавец) не несет ответственности за безопасную работу изделия. Дальнейшая эксплуатация может быть небезопасной, так как значительно увеличивается вероятность возникновения электро- и пожароопасных ситуаций из-за естественного старения материалов и износа составных частей морозильника.

3 УСТАНОВКА МОРОЗИЛЬНИКА

3.1 Морозильник необходимо установить в месте, недоступном для прямых солнечных лучей, на расстоянии не менее 50 см от нагревательных приборов (газовых и электрических плит, печей и радиаторов отопления).

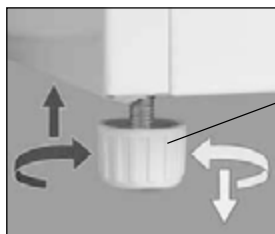


Рисунок 3

3.2 Над морозильником и с боковых его сторон должно быть свободное пространство на расстоянии, указанном на рисунке 2, для циркуляции воздуха.

ВНИМАНИЕ! Не загораживайте вентиляционные отверстия, расположенные в корпусе морозильника или во встраиваемой конструкции.

ЗАПРЕЩАЕТСЯ располагать любое навесное кухонное оборудование над морозильником ближе, чем на 20 см (см. рисунок 2).

3.3 Морозильник следует выставить горизонтально относительно пола, выворачивая или вворачивая регулируемые опоры в соответствии с рисунком 3. Морозильник должен устойчиво стоять.

4 ПОДГОТОВКА МОРОЗИЛЬНИКА К ЭКСПЛУАТАЦИИ

4.1 Освободить комплектующие от упаковочных материалов (полиэтиленовых пакетов, липких лент, вспененных прокладок).

4.2 После транспортировки морозильника перед включением в электрическую сеть следует выдержать не менее 1,5 часа.

После транспортировки при температуре окружающей среды ниже 0 °С морозильник следует выдержать не менее 4 часов с открытой дверью при комнатной температуре.

4.3 Вымыть наружные окрашенные поверхности морозильника мягкой тканью, смоченной в теплой воде или в слабом мыльном растворе, приготовленном в теплой воде. Комплектую-

табличка



Рисунок 4

ручка регулировки температуры

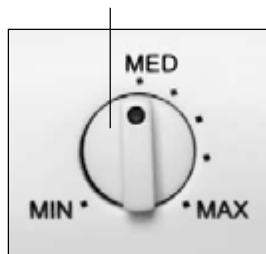


Рисунок 5

щие и пластмассовые поверхности внутри морозильника вымыть мягкой тканью, смоченной в слабом мыльном или содовом растворе, приготовленном в теплой воде (1 чайная ложка пищевой соды на 1 л воды). Затем протереть мягкой тканью, смоченной в чистой воде и вытереть насухо. Морозильник тщательно проветрить.

ЗАПРЕЩАЕТСЯ использовать при мойке морозильника губки с абразивными элементами, абразивные пасты, полирующие и моющие средства, содержащие кислоты, растворители, а также средства для мытья посуды.

ВНИМАНИЕ! Не удаляйте табличку с полной информацией о морозильнике, расположенную внутри него в соответствии с рисунком 4. Данная информация важна для технического обслуживания и ремонта морозильника на протяжении всего срока службы.

4.4 Дверь морозильника можно перенавесить на правостороннее открывание. Чтобы исключить поломку пластмассовых деталей, перенавеску двери должен выполнять только механик сервисной службы.

5 УПРАВЛЕНИЕ РАБОТОЙ МОРОЗИЛЬНИКА

5.1 ВКЛЮЧЕНИЕ МОРОЗИЛЬНИКА

5.1.1 Для включения морозильника следует подключить его к электрической сети: вставить вилку шнура питания в розетку.

5.2 РЕГУЛИРОВКА ТЕМПЕРАТУРЫ

5.2.1 Регулировка температуры в морозильнике производится поворотом ручки регулировки температуры (далее – ручка) в соответствии с рисунком 5.

Вокруг ручки нанесены деления. Деление «MIN» соответствует наиболее высокой температуре в морозильнике (наименьшее охлаждение), деление «MAX» – наиболее низкой (наибольшее охлаждение).

При первом включении рекомендуется установить ручку в среднее положение – на деление «MED».

5.2.2 Температура в морозильнике зависит от количества хранящихся и вновь загружаемых продуктов, частоты открывания двери, места установки морозильника в помещении и т.п.

5.3 ВЫКЛЮЧЕНИЕ МОРОЗИЛЬНИКА

5.3.1 Для выключения морозильника следует вынуть вилку шнура питания из розетки.

6 ЭКСПЛУАТАЦИЯ МОРОЗИЛЬНИКА

6.1 ЗАМОРАЖИВАНИЕ СВЕЖИХ ПРОДУКТОВ

6.1.1 Для замораживания упакованные свежие продукты следует уложить в корзины. При загрузке и выгрузке продуктов корзины выдвигают на себя, а при уборке их вынимают из морозильника.

6.1.2 Масса замораживаемых свежих продуктов в течение суток не должна превышать мощности замораживания морозильника (см. таблицу 2) во избежание потери качества продуктов и сокращения сроков их хранения.

ВНИМАНИЕ! Не допускайте контакта свежих продуктов, загружаемых для замораживания, и ранее замороженных во избежание повышения температуры замороженных продуктов и сокращения сроков их хранения.

6.2 РАЗМЕЩЕНИЕ ЗАМОРОЖЕННЫХ ПРОДУКТОВ

6.2.1 Замороженные продукты следует укладывать как можно ближе друг к другу, чтобы низкая температура в морозильнике сохранилась дольше в случае нарушений подачи электрической энергии, при выходе из строя морозильника и т.п.

7 РАЗМОРАЖИВАНИЕ И УБОРКА МОРОЗИЛЬНИКА

7.1 Размораживание и уборку морозильника рекомендуется проводить при образовании на охлаждающей поверхности внутри морозильника плотного снегового покрова. Снеговой покров препятствует передаче холода продуктам.

ЗАПРЕЩАЕТСЯ применять для удаления снегового покрова металлические предметы.

Морозильник рекомендуется убирать после каждого размораживания, но не менее двух раз в год.

7.2 Для размораживания и уборки морозильника необходимо:

- отключить морозильник от электрической сети;
- переложить продукты из морозильника в другое холодное место;
- оставить дверь морозильника открытой;
- удалять талую воду из зоны стекания в соответствии с рисунком 6 легкопитывающим влагу материалом по мере оттаивания снегового покрова;
- по окончании размораживания вымыть морозильник в соответствии с 4.3 и вытереть насухо.

ВНИМАНИЕ! Не допускайте вытекания талой воды из морозильника при размораживании и уборке.

ВНИМАНИЕ! Для предотвращения появления неприятного запаха в морозильнике тщательно вымойте морозильник внутри, комплектующие, уплотнитель, а также зону прилегания уплотнителя к двери.



Рисунок 6

8 РЕКОМЕНДАЦИИ ПО ХРАНЕНИЮ, ЗАМОРАЖИВАНИЮ ПРОДУКТОВ

8.1 ЗАМОРАЖИВАНИЕ И ХРАНЕНИЕ ЗАМОРОЖЕННЫХ ПРОДУКТОВ

8.1.1 Чтобы продукты сохранили аромат, цвет, влагу и свежесть, их следует хранить в упаковке или в плотно закрытой посуде.

Таблица 3 – Рекомендации по срокам хранения замороженных (в домашних условиях) продуктов питания

Продукты	Срок хранения, месяц
Рыба свежая, морепродукты	До 3
Масло сливочное, сыр (в зависимости от сорта), выпечка	До 6
Мясо сырое, птица	До 9
Овощи, фрукты, ягоды	До 12

8.1.2 Замораживаемые продукты рекомендуется разделить на порции и уложить в пакеты. Чем тоньше слой замораживаемого продукта, тем интенсивнее замораживание, выше качество продукта и продолжительнее сроки его хранения. Упаковка должна плотно прилегать к продукту и быть герметично закрыта.

Рекомендации по срокам хранения в морозильнике замороженных (в домашних условиях) продуктов питания приведены в таблице 3.

ВНИМАНИЕ! Соблюдайте сроки хранения замороженных продуктов, указанные на упаковке производителя.

8.1.3 Не рекомендуется:

– помещать в морозильник горячие продукты. Следует предварительно охладить их до комнатной температуры;

– замораживать повторно размороженные продукты.

8.2 ПРИГОТОВЛЕНИЕ ПИЩЕВОГО ЛЬДА

8.2.1 Для приготовления пищевого льда следует заполнить форму для льда (не входит в комплект поставки) на три четверти питьевой водой и поместить в корзину.

ВНИМАНИЕ! Не кладите кубики льда в рот сразу после извлечения из формы и не прикасайтесь к замороженным продуктам мокрыми руками во избежание примерзания.

9 ОСОБЕННОСТИ В РАБОТЕ МОРОЗИЛЬНИКА

9.1 Если не удастся открыть только что закрытую дверь морозильника, следует подождать от 1 до 3 минут, пока давление внутри отделения не выровняется с наружным, и открыть дверь.

9.2 Работа морозильника сопровождается шумами, которые несут функциональный характер и не связаны с каким-либо дефектом.

Для поддержания температуры на заданном уровне в морозильнике периодически включается и выключается компрессор. Возникающие при этом шумы автоматически становятся тише, как только в морозильнике устанавливается рабочая температура.

В морозильнике при включении (выключении) компрессора может быть слышен щелчок – срабатывает датчик-реле температуры.

Звуки журчания сопровождают циркуляцию хладагента по трубкам холодильной системы, а незначительные потрескивания связаны с температурными расширениями материалов.

9.3 Морозильник имеет интегрированный за боковые стенки шкафа тепловой конденсатор холодильного агрегата, что приводит к нагреву боковых стенок при работе компрессора.

9.4 В процессе эксплуатации морозильника могут возникнуть источники дополнительных шумов.

Усиление шума может быть вызвано неправильной установкой комплектующих, размещенных в морозильнике. Шум можно уменьшить, переустановив комплектующие.

Источниками шума могут стать также элементы морозильника (трубки, провода, элементы системы слива талой воды), если после транспортирования (перемещения или неправильной установки после уборки) они стали соприкасаться друг с другом. Отрегулировав положение элементов морозильника или правильно установив их, можно устранить дополнительный шум при работе морозильника.

9.5 При перепаде напряжения в электрической сети морозильник включается в работу после восстановления рабочего напряжения с возможной задержкой по времени.

9.6 На поверхностях морозильника в процессе производства допускаются незначительные неровности, вызванные свойствами теплоизоляционного материала, которые не влияют на работу морозильника и не ухудшают теплоизоляцию.

10 РЕКОМЕНДАЦИИ ПО ЭКОНОМИИ ЭЛЕКТРОЭНЕРГИИ

10.1 Потребление электроэнергии морозильником зависит от многих условий, таких как температура окружающей среды, место установки и др.

10.2 Морозильник следует устанавливать в сухом, хорошо проветриваемом помещении на расстоянии не менее 50 см от нагревательных приборов и других источников тепла. Следует избегать попадания прямых солнечных лучей на морозильник.

Для обеспечения циркуляции воздуха над морозильником и с боковых его сторон должно быть свободное пространство в соответствии с рисунком 2.

Не загораживайте вентиляционные отверстия прибора.

10.3 Корзины при необходимости можно достать из морозильника, однако использование корзин обеспечивает наиболее эффективное энергопотребление.

10.4 Энергопотребление прибора зависит от установленной температуры в морозильнике. Не рекомендуется устанавливать температуру ниже необходимого уровня.

Чем выше (теплее) установленная температура, тем ниже энергопотребление, но срок хранения продуктов сокращается.

10.5 Не следует помещать в морозильник горячие продукты и напитки. Их следует предварительно охладить до комнатной температуры во избежание повышения температуры в морозильнике, что приводит к увеличению длительности работы компрессора и, соответственно, к повышению расхода электроэнергии.

10.6 Продукты для хранения или замораживания следует герметично упаковывать или укладывать в закрытые емкости.

10.7 Дверь морозильника рекомендуется открывать на предельно короткое время. Частое и длительное открывание двери приводит к повышению температуры в морозильнике и, соответственно, к повышению расхода электроэнергии.

10.8 Необходимо регулярно размораживать морозильник. Образование инея ведет к снижению эффективности работы холодильного агрегата и увеличению энергопотребления.

11 ПРАВИЛА ХРАНЕНИЯ И ТРАНСПОРТИРОВАНИЯ

11.1 Упакованный морозильник должен храниться при относительной влажности не выше 80 % в закрытых помещениях с естественной вентиляцией.

11.2 Если морозильник длительное время не будет эксплуатироваться, его следует отключить от электрической сети, вынуть все продукты, разморозить, провести уборку. Дверь

после уборки оставить приоткрытой, чтобы в морозильнике не появился запах.

11.3 Транспортировать морозильник необходимо в рабочем положении (вертикально) любым видом крытого транспорта, надежно закрепив его.

ЗАПРЕЩАЕТСЯ подвергать морозильник ударным нагрузкам при погрузочно-разгрузочных работах.

ВНИМАНИЕ! Не перемещайте морозильник, взявшись за дверь, чтобы не поломать ее.

12 ВОЗМОЖНЫЕ НЕИСПРАВНОСТИ И МЕТОДЫ ИХ УСТРАНЕНИЯ

12.1 Неисправности, которые могут быть устранены потребителем, указаны в таблице 4. Если устранить неисправность самостоятельно не удалось, следует вызвать механика сервисной службы.

12.2 При обращении в сервисную службу необходимо указать модель и заводской номер морозильника.

13 УТИЛИЗАЦИЯ

13.1 Материалы, применяемые для упаковки морозильника, могут быть полностью переработаны и использованы повторно, если поступят на пункты по сбору вторичного сырья.

ВНИМАНИЕ! Не разрешайте детям играть с упаковочными материалами, так как существует опасность задохнуться, закрывшись в картонной коробке или запутавшись в упаковочной пленке.

Таблица 4

Возможная неисправность	Вероятная причина	Метод устранения
Не работает включенный в электрическую сеть морозильник	Отсутствует напряжение в электрической сети	Проверить наличие напряжения в электрической сети, включить в сеть другой бытовой электрический прибор
	Отсутствует контакт между вилкой шнура морозильника и розеткой электрической сети	Обеспечить контакт вилки шнура с розеткой
Повышен уровень шума при работе морозильника	Неправильно установлен морозильник	Установить морозильник в соответствии с разделом 3
Повышена или понижена температура в морозильнике, компрессор работает непрерывно	Неплотно закрыта дверь	Плотно закрыть дверь морозильника
	Нарушены условия эксплуатации	Обеспечить выполнение 1.3, 3.1, 3.2
	Неправильно выбрано положение ручки регулировки температуры в морозильнике	Произвести регулировку температуры

13.2 Морозильник, подлежащий утилизации, необходимо привести в непригодность, обрезать шнур питания, и утилизировать в соответствии с действующим законодательством страны.

13.3 Содержащийся в холодильной системе хладагент R600a должен утилизироваться специалистом. Необходимо быть внимательным и следить, чтобы трубки холодильной системы не были повреждены до утилизации.

14 ГАРАНТИЙНЫЕ ОБЯЗАТЕЛЬСТВА И ТЕХНИЧЕСКОЕ ОБСЛУЖИВАНИЕ

14.1 Гарантийный срок эксплуатации морозильника 3 года.

Гарантийный срок эксплуатации исчисляется с даты продажи, а при отсутствии отметки о продаже — с даты изготовления, указанной в заводском номере изделия (см. гарантийную карту).

14.2 Гарантия не распространяется на пластмассовые изделия, входящие в комплект поставки, опоры, уплотнитель и пластмассовую ручку.

14.3 Гарантийные обязательства не распространяются:

- на проведение ремонта лицами, не включенными в перечень сервисных организаций;
- при эксплуатации изделия на всех видах движущегося транспорта;
- при несоблюдении правил установки, подключения, эксплуатации и требований безопасности, изложенных в руководстве по эксплуатации;
- на механические, химические и термические повреждения изделия и его составных частей;
- на неисправности и повреждения, вызванные экстремальными условиями или действием непреодолимой силы (пожар, стихийные бедствия и т.д.), а также домашними животными, насекомыми и грызунами.

14.4 В гарантийный срок эксплуатации проверка качества работы морозильника производится бесплатно. Доставка морозильника для гарантийного ремонта и возврат его после ремонта производятся силами и средствами организаций, осуществляющих гарантийный ремонт.

Если в результате проверки недостаток морозильника не подтвердился, транспортные расходы оплачивает владелец по прејскуранту сервисной службы.

В случае возникновения недостатка из-за нарушений условий эксплуатации морозильника транспортные расходы и ремонт оплачивает владелец по прејскуранту сервисной службы.

ВНИМАНИЕ! Изготовитель (продавец) не несет ответственности за вред, причиненный жизни, здоровью или имуществу потребителя, вызванный несоблюдением правил установки, подключения и эксплуатации изделия.

Права и обязанности потребителя, продавца и изготовителя регламентируются Законом «О защите прав потребителей».

14.5 Техническое обслуживание и ремонт морозильника в течение всего срока службы должны проводиться квалифицированным механиком сервисной службы.

14.6 Сведения о местонахождении сервисной службы следует получить в организации, продавшей морозильник, а также найти в перечне уполномоченных сервисных организаций, который входит в комплект поставки.

ВНИМАНИЕ! Требуется от механика сервисной службы заполнения таблицы 5 (см. стр. 35) по всем выполненным работам в период срока службы морозильника.



Шановний покупець!

Після уважного вивчення керівництва з експлуатації Ви зможете правильно користуватися морозильником. Зберігайте керівництво з експлуатації протягом всього терміну служби морозильника.

При покупці морозильника перевірте правильність заповнення гарантійної карти, наявність штампа організації, що продала його, і дати продажу на відривних талонах.

1 ЗАГАЛЬНІ ВІДОМОСТІ

1.1 Морозильник відповідно до малюнку 1 призначений для заморожування свіжих продуктів, зберігання заморожених продуктів в кошиках, приготування харчового льоду.

До комплекту поставки входять: комплектуючі вироби (див. таблицю 1), керівництво з експлуатації, перелік уповноважених сервісних організацій, етикетка енергетичної ефективності холодильних приладів, гарантійна карта.

На таблиці і гарантійній карті нанесено заводський номер морозильника. Інформація по визначенню тижня і року випуску виробу представлена в гарантійній карті.

1.2 Морозильник призначений для експлуатації в домашніх та аналогічних умовах, а саме:

– в приміщеннях для прийому їжі співробітниками магазинів, офісів і в інших службових приміщеннях;

– в селянських (фермерських) господарствах; в готелях, мотелях та інших типах житла для використання постояльцями;

– в готелях, що надають кімнати зі сніданком;

– в місцях громадського харчування та в інших аналогічних місцях нероздрібної торгівлі.

Не рекомендується експлуатувати морозильник в спальних приміщеннях. Слід враховувати, що робота морозильника супроводжується функціональними шумами та звуками.

УВАГА! Приміщення, в якому слід експлуатувати морозильник, повинно мати об'єм, з розрахунку не менше 1 м³ на кожні 8 г холодоагенту R600a у виробі. Маса холодоагенту вказана на таблиці морозильника.



Малюнок 1

Таблиця 1 — Комплектуючі

Найменування	Поз. на мал. 1	Кількість, шт.
Кошик	1	3
Кошик (нижній)	2	1

1.3 Експлуатувати морозильник необхідно:


- у діапазоні номінальної напруги 220 – 230 В при відхиленні напруги $\pm 10\%$ від номінальної та частоті (50 ± 1) Гц в електричній мережі змінного струму;
- при відносній вологості не більше 75 %;
- при температурі навколишнього середовища від плюс 16 °С до плюс 38 °С.

За інших умов експлуатації теплоенергетичні характеристики морозильника можуть не відповідати тим, що зазначив виробник.

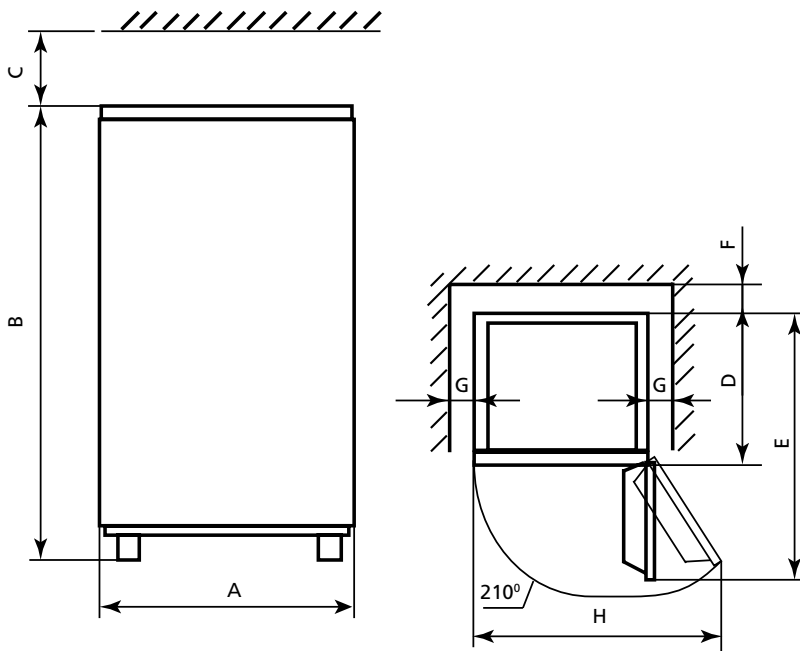
1.4 Мікрофіша (технічний лист) з характеристиками морозильника наведено в таблиці 2.

1.5 Загальний простір, необхідний для експлуатації морозильника, визначається габаритними розмірами, зазначеними на малюнку 2. Для безперешкодного вилучення комплектуючих з морозильника необхідно відкривати двері на кут не менше 90°.

Таблиця 2 – Мікрофіша (технічний лист)

НАЙМЕНУВАННЯ	Значення
Товарний знак	ATLANT
Модель	M-7401-100
Категорія холодильного приладу ¹⁾	8
Клас енергетичної ефективності ²⁾	A+
Річне споживання електроенергії, kW·h/a ³⁾	177
Номінальний корисний об'єм, dm ³	85 
Відділення без утворення інію (No Frost)	Немає
Номінальний час підвищення температури харчових продуктів у морозильнику від мінус 18 °С до мінус 9 °С при відключенні електроенергії, h	10
Номінальна заморозуюча здатність, kg/24h	4
Кліматичний клас ⁴⁾	N, ST
Корегований рівень звукової потужності, dB, не більше	42
Тип морозильника	Стоїть окремо
Номінальний загальний об'єм бруто, dm ³	92
Габаритні розміри (ВхШхГ), mm	850x550x580
Маса нетто, kg, не більше	29
Температура зберігання заморожених харчових продуктів, °С, не вище	Мінус 18
Вміст срібла, g	0,467
¹⁾ Категорія відповідно до СТБ 2474–2020. ²⁾ Від A+++ (найбільш ефективний) до G (найменш ефективний). ³⁾ Споживання електроенергії, засноване на результатах стандартного випробування, проведеного протягом 24 год. Фактичне енергоспоживання буде залежати від того, як буде використовуватися холодильний прилад і де його встановлено. ⁴⁾ Прилад призначений для використання за температури навколишнього середовища від плюс 16 °С до плюс 38 °С. Примітка – Визначення технічних характеристик проводиться в спеціально обладнаних лабораторіях за певними методиками.	

Інформація для попереднього ознайомлення. Офіційною інформацією изготовителя не являється 15



Позначення розміру	A	B	C	D	E	F	G	H
Розмір, мм	550	850	200	580	1006	30	30	1065

Малюнок 2

1.6 Виробник, зберігаючи незмінними основні технічні характеристики морозильника, може удосконалювати його конструкцію.

УВАГА! Виробник (продавець) не несе відповідальності (в тому числі і в гарантійний період) за дефекти і пошкодження виробу, що виникли внаслідок порушення умов експлуатації або його зберігання, дії непереборної сили (пожежі, стихійного лиха тощо), впливу домашніх тварин, комах і гризунів.

2 ВИМОГИ БЕЗПЕКИ

2.1 Морозильник – електропобутовий прилад, тому при його експлуатації слід дотримуватися загальних правил електробезпеки.

2.2 Прилад не призначений для використання особами (включно з дітьми) зі зниженими фізичними, чуттєвими або розумовими здібностями або при відсутності в них життєвого досвіду або знань, якщо вони не знаходяться під контролем або не проінструктовані про використання приладу особою, відповідальною за їх безпеку.

Діти повинні перебувати під контролем, щоб виключити ймовірність гри з приладом.

2.3 За типом захисту від ураження електричним струмом морозильник відноситься до класу I і повинен підключатися до електричної мережі через двополюсну розетку з заземлюючим контактом.

Для установки розетки із заземлюючим контактом необхідно звернутися до кваліфікованого електрика. Розетка повинна бути встановлена в місці, доступному для екстреного відключення морозильника від зовнішньої електричної мережі.

ЗАБОРОНЯЄТЬСЯ заземлення прокладати окремим дротом від газового, опалювального, водопровідного або каналізаційного обладнання.

УВАГА! Виробник (продавець) не несе відповідальності за завдані збитки здоров'ю і власності, якщо їх викликало недотримання зазначених вимог до підключення.

2.4 Перед підключенням морозильника до електричної мережі необхідно візуально перевірити відсутність ушкоджень шнура та вилки. При пошкодженні кабелю живлення його заміну, щоб уникнути небезпеки, повинен проводити виробник, сервісна служба або аналогічний кваліфікований персонал.

2.5 Необхідно вимикати морозильник від електричної мережі, виймаючи вилку шнура живлення з розетки, за умов:

- прибирання морозильника;
- перестановці його на інше місце;
- миття підлоги під ним.

УВАГА! При роботі морозильника компресор нагрівається і може стати причиною опіку при дотику до нього.

2.6 У холодильній системі морозильника міститься холодоагент ізобутан (R600a).

УВАГА! Не допускайте пошкодження контуру холодильної системи.

УВАГА! Не використовуйте механічні пристрої або інші засоби для прискорення процесу розморожування.

Не застосовуйте предмети та прилади для видалення снігового покриву, які не рекомендовані керівництвом з експлуатації морозильника.

УВАГА! Не використовуйте електричні прилади всередині морозильника.

УВАГА! При пошкодженні контуру холодильної системи необхідно ретельно провітрити приміщення і не допускати появи відкритих джерел вогню поблизу морозильника, тому що ізобутан легкозаймистий газ.

УВАГА! Не встановлюйте морозильник в безпосередній близькості від легкозаймистих предметів і речовин (штори, лаки, фарби тощо), а також таких, що поширюють вогонь.

ЗАБОРОНЯЄТЬСЯ встановлювати морозильник в нішу, якщо над морозильником і з боків немає вільного простору (див. малюнок 2).

УВАГА! Забороняється встановлювати морозильник в поєднанні з металевими раковинами, трубами водопроводу, опалення, каналізації та газопостачання, з іншими металевими заземленими комунікаціями.

Для забезпечення електричної та пожежної безпеки ЗАБОРОНЯЄТЬСЯ:

- підключати морозильник до електричної мережі, що має несправний захист від струмових перевантажень. Електрична мережа повинна мати пристрій захисту, розрахований на струм 10 А;
- використовувати для підключення морозильника до електричної мережі перехідники, багатомісні розетки (мають два та більше місць підключення) і подовжувальні шнури;
- вставляти і виймати вилку шнура живлення з розетки мокрими руками;
- відключати морозильник від електричної мережі, тримаючись за шнур живлення;
- зберігати в морозильнику вибухонебезпечні і вибухові речовини, а також аерозольні балончики з легкозаймистими пропелентами;
- зберігати у морозильнику скляні ємності з рідинами, що замерзають;
- встановлювати на морозильник інші електричні прилади (мікрохвильова піч, тостер і ін.),

а також ємності з рідинами, кімнатні рослини, щоб уникнути попадання вологи на елементи електропроводки.

2.7 Ремонт морозильника має проводитися тільки кваліфікованим механіком сервісної служби, оскільки після некваліфікованого ремонту виріб може стати джерелом небезпеки.

2.8 У разі виникнення несправності в роботі морозильника, пов'язаної з появою електричного тріску, задимлення тощо, слід негайно відключити морозильник від електричної мережі, через виймання вилки шнура живлення з розетки, і викликати механіка сервісної служби.

При виникненні пожежі слід негайно відключити морозильник від електричної мережі, вжити заходів до гасіння пожежі та викликати пожежну службу.

2.9 Термін служби морозильника 10 років.

УВАГА! Після закінчення терміну служби морозильника виробник (продавець) не несе відповідальності за безпечну роботу виробу. Подальша експлуатація може бути небезпечною, так як значно збільшується ймовірність виникнення електро- та пожежонебезпечних ситуацій через природнє старіння матеріалів і знос складових частин морозильника.

3 ВСТАНОВЛЕННЯ МОРОЗИЛЬНИКА

3.1 Морозильник необхідно встановити в місці, недосяжному для прямих сонячних променів, на відстані не менше 50 см від нагрівальних приладів (газових і електричних плит, печей і радіаторів опалення).

3.2 Над морозильником і з його боків має бути вільний простір на відстані, що зазначена на малюнку 2, для циркуляції повітря.

УВАГА! Не закривайте вентиляційні отвори, розташовані в корпусі морозильника або у вбудованій конструкції.

ЗАБОРОНЯЄТЬСЯ розташовувати будь-яке навісне кухонне обладнання над морозильником ближче, ніж на 20 см (див. малюнок 2).

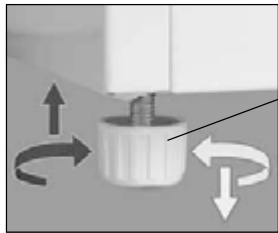
3.3 Морозильник слід встановити горизонтально відносно підлоги, вивертаючи або вкручуючи регульовані опори відповідно до малюнку 3. Морозильник має стояти стійко.

4 ПІДГОТОВКА МОРОЗИЛЬНИКА ДО ЕКСПЛУАТАЦІЇ

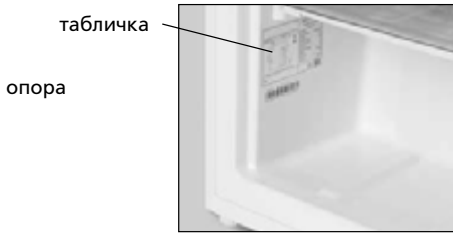
4.1 Звільнити комплектуючі від пакувальних матеріалів (поліетиленових пакетів, липких стрічок, спінених прокладок).

4.2 Після транспортування морозильника перед включенням в електричну мережу слід витримати не менше 1,5 години.

Після транспортування при температурі навколишнього середовища нижче 0 °С морозильник слід витримати не менше 4 годин з відкритими дверима за кімнатної температури.



Малюнок 3



Малюнок 4

4.3 Вимити зовнішні пофарбовані поверхні морозильника м'якою тканиною, змоченою в теплій воді або в слабкому мильному розчині, приготовленому в теплій воді. Комплектуючі та пластмасові поверхні всередині морозильника вимити м'якою тканиною, змоченою в мильному або содовому розчині, приготовленому в теплій воді (1 чайна ложка харчової соди на 1 л води). Потім протерти м'якою тканиною, змоченою у чистій воді і витерти насухо. Морозильник ретельно провітрити.

ЗАБОРОНЯЄТЬСЯ використовувати при митті морозильника губки з абразивними елементами, абразивні пасти, поліруючі і миючі засоби, що містять кислоти, розчинники, а також засоби для миття посуду.

УВАГА! Не знімайте табличку з повною інформацією про морозильник, що розташована всередині нього відповідно до малюнка 4. Дана інформація є важливою для технічного обслуговування і ремонту морозильника протягом усього терміну служби.

4.4 Двері морозильника можна перевісити на правостороннє відкривання. Щоб виключити поломку пластмасових деталей, перевішувати двері повинен тільки механік сервісної служби.

5 УПРАВЛІННЯ РОБОТОЮ МОРОЗИЛЬНИКА

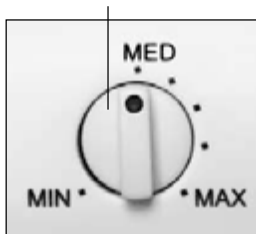
5.1 ВКЛЮЧЕННЯ МОРОЗИЛЬНИКА

5.1.1 Для включення морозильника слід підключити його до електричної мережі: вставити вилку шнура живлення в розетку.

5.2 РЕГУЛЮВАННЯ ТЕМПЕРАТУРИ

5.2.1 Регулювання температури в морозильнику проводиться поворотом ручки регулювання температури (далі – ручка) відповідно до малюнку 5.

ручка регулювання температури



Малюнок 5

Навколо ручки нанесені ділення. Ділення «MIN» відповідає найбільш високій температурі в морозильнику (найменше охолодження), ділення «MAX» – найбільш низькій (найбільше охолодження).

При першому включенні рекомендується встановити ручку в середнє положення – на ділення «MED».

5.2.2 Температура в морозильнику залежить від кількості продуктів, що зберігаються і знову завантажуються, частоти відкривання дверей, місця встановлення морозильника в приміщенні тощо.

5.3 ВИКЛЮЧЕННЯ МОРОЗИЛЬНИКА

5.3.1 Для виключення морозильника слід вийняти вилку шнура живлення з розетки.

6 ЕКСПЛУАТАЦІЯ МОРОЗИЛЬНИКА

6.1 ЗАМОРОЖУВАННЯ СВІЖИХ ПРОДУКТІВ

6.1.1 Для заморожування упаковані свіжі продукти слід укласти у кошики. При завантаженні і вивантаженні продуктів кошики висувають на себе, а коли прибирають їх виймають з морозильника.

6.1.2 Маса свіжих продуктів, що заморожуються протягом доби не повинна перевищувати потужності заморожування морозильника (див. таблицю 2), щоб уникнути втрати якості продуктів і скорочення термінів їх зберігання.

УВАГА! Не допускайте контакту свіжих продуктів, що завантажуються для заморожування, і раніше заморожених щоб уникнути підвищення температури заморожених продуктів і скорочення термінів їх зберігання.

6.2 РОЗМІЩЕННЯ ЗАМОРОЖЕНИХ ПРОДУКТІВ

6.2.1 Заморожені продукти слід укладати якомога ближче один до одного, щоб низька температура в морозильнику зберігалася довше в разі порушень подачі електричної енергії, при виході з ладу морозильника тощо.

Інформація для попереднього ознайомлення. Офіційною інформацією изготовителя не являється 19

7 РОЗМОРОЖУВАННЯ І ПРИБИРАННЯ МОРОЗИЛЬНИКА

7.1 Розморожування і прибирання морозильника рекомендується проводити за умов охолоджуючої поверхні всередині морозильника щільного снігового покриву. Сніговий покрив перешкоджає передачі холоду продуктам.

ЗАБОРОНЯЄТЬСЯ застосовувати для видалення снігового покриву металеві предмети.

Морозильник рекомендується прибирати після кожного розморожування, але не менше двох разів на рік.

7.2 Для розморожування і прибирання морозильника необхідно:

- відключити морозильник від електричної мережі;
- перекласти продукти з морозильника в інше холодне місце;
- залишити двері морозильника відкритими;
- видаляти талу воду із зони стикання відповідно до малюнку 6 матеріалом, що легко вбирає вологу, по мірі відтавання снігового покриву;
- після закінчення розморожування вимити морозильник відповідно до 4.3 і витерти насухо.

зона стикання талої води



Малюнок 6

УВАГА! Не допускайте витікання талої води з морозильника при розморожуванні і прибиранні.

УВАГА! Для запобігання появи неприємного запаху в холодильнику ретельно вимийте морозильник всередині, комплектуючі, ущільнювач, а також зону прилягання ущільнювача до дверей.

8 РЕКОМЕНДАЦІЇ ЩОДО ЗБЕРІГАННЯ ЗАМОРОЖЕНИХ ПРОДУКТІВ

8.1 ЗАМОРОЖУВАННЯ ТА ЗБЕРІГАННЯ ЗАМОРОЖЕНИХ ПРОДУКТІВ

8.1.1 Щоб продукти зберегли аромат, колір, вологу і свіжість, їх слід зберігати в упаковці або в щільно закритому посуді.

8.1.2 Продукти, що заморожуються, рекомендується розділити на порції і укласти в пакети. Чим тонше шар продукту, що заморожується, тим інтенсивніше заморожування, вище якість продукту і триваліші терміни його зберігання. Упаковка повинна щільно прилягати до продукту і бути герметично закритою.

Рекомендації щодо термінів зберігання в морозильнику заморожених (в домашніх умовах) продуктів харчування наведені в таблиці 3.

УВАГА! Дотримуйтесь термінів зберігання заморожених продуктів, зазначених на упаковці виробника.

Таблиця 3 – Рекомендації щодо термінів зберігання заморожених (в домашніх умовах) продуктів харчування

Продукти	Термін зберігання, місяць
Риба свіжа, морепродукти	До 3
Масло вершкове, сир (в залежності від сорту), випічка	До 6
М'ясо сире, птиця	До 9
Овочі, фрукти, ягоди	До 12

8.1.3 Не рекомендується:

– поміщати в морозильник гарячі продукти. Слід попередньо охолодити їх до кімнатної температури;

– заморозувати повторно розморожені продукти.

8.2 ПРИГОТУВАННЯ ХАРЧОВОГО ЛЬОДУ

8.2.1 Для приготування харчового льоду слід заповнити форму для льоду (не входить до комплексу поставки) на три чверті питною водою і помістити в кошик.

УВАГА! Не кладіть кубики льоду в рот відразу після вилучення з форми і не торкайтеся до заморожених продуктів мокрими руками щоб уникнути примерзання.

9 ОСОБЛИВОСТІ РОБОТИ МОРОЗИЛЬНИКА

9.1 Якщо не вдається відкрити щойно зачинені двері морозильника, слід почекати від 1 до 3 хвилин, поки тиск всередині відділення не вирівняється із зовнішнім, і відкрити двері.

9.2 Робота морозильника супроводжується шумами, які носять функціональний характер і не пов'язані з жодними дефектами.

Для підтримки температури на заданому рівні в морозильнику періодично вмикається і вимикається компресор. Шуми, що при цьому виникають, автоматично стають тихіше, як тільки у морозильнику встановлюється робоча температура.

У морозильнику при включенні (виключенні) компресора може бути чутним клацання – спрацьовує датчик-реле температури.

Звуки дзюрчання супроводжують циркуляцію холодоагента по трубках холодильної системи, а незначні потрiскування пов'язані з температурними розширеннями матеріалів.

9.3 Морозильник має інтегрований за бічні стінки шафи тепловий конденсатор холодильного агрегату, що призводить до нагрівання бічних стінок при роботі компресору.

9.4 В процесі експлуатації морозильника можуть виникати джерела додаткових шумів.

Посилення шуму може бути викликано неправильною установкою комплектуючих, розміщених в морозильнику. Шум можна зменшити шляхом переустановлення комплектуючих.

Джерелами шуму можуть стати також елементи морозильника (трубки, дроти, елементи системи зливу талої води), якщо після транспортування (переміщення або неправильної установки після збирання) вони стали стикатися один з одним. Регулювання положення елементів морозильника або правильне встановлення їх може усунути додатковий шум при роботі морозильника.

9.5 При перепаді напруги в електричній мережі морозильник включається в роботу після відновлення робочої напруги з можливою затримкою у часі.

9.6 На поверхнях морозильника в процесі виробництва допускаються незначні нерівності, викликані властивостями теплоізоляційного матеріалу, які не впливають на роботу морозильника і не погіршують теплоізоляцію.

10 РЕКОМЕНДАЦІЇ ЩОДО ЕКОНОМІЇ ЕЛЕКТРОЕНЕРГІЇ

10.1 Споживання електроенергії морозильником залежить від багатьох умов, таких як температура навколишнього середовища, місце установки тощо.

10.2 Морозильник слід встановлювати в сухому, добре провітрюваному приміщенні на відстані не менше 50 см від нагрівальних приладів та інших джерел тепла. Слід уникати потрапляння прямих сонячних променів на морозильник.

Для забезпечення циркуляції повітря над морозильником та з бічних його сторін має бути вільний простір відповідно до малюнку 2.

Не закривайте вентиляційні отвори приладу.

10.3 Кошики за потреби можна дістати з морозилки, проте використання кошиків забезпечує найбільш ефективне енергоспоживання.

10.4 Енергоспоживання приладу залежить від встановленої температури у морозильнику. Не рекомендується встановлювати температуру нижче необхідного рівня.

Чим вище (тепліше) встановлена температура, тим нижче енергоспоживання, але термін зберігання продуктів скорочується.

10.5 Не слід поміщати в морозильник гарячі продукти і напої. Їх слід попередньо охолодити до кімнатної температури, щоб уникнути підвищення температури в морозильнику, що призводить до збільшення тривалості роботи компресора і, відповідно, до підвищення витрат електроенергії.

10.6 Продукти для зберігання або заморожування слід герметично упаковувати або укладати в закриті ємності.

10.7 Двері морозильника рекомендується відкривати на максимально короткий час. Часте і тривале відкривання дверей призводить до підвищення температури в морозильнику і, відповідно, до підвищення витрат електроенергії.

10.8 Необхідно регулярно розморожувати морозильник. Утворення інію веде до зниження ефективності роботи холодильного агрегату і збільшення енергоспоживання.

11 ПРАВИЛА ЗБЕРІГАННЯ ТА ТРАНСПОРТУВАННЯ

11.1 Упакований морозильник повинен зберігатися за відносної вологості не вище 80% в закритих приміщеннях з природною вентиляцією.

11.2 Якщо морозильник тривалий час не буде експлуатуватися, його слід відключити від електричної мережі, вийняти всі продукти, розморозити, провести прибирання. Двері після прибирання залишити відчиненими, щоб у морозильнику не з'явився запах.

11.3 Транспортувати морозильник необхідно в робочому положенні (вертикально) будь-яким видом критого транспорту після надійного закріплення його.

ЗАБОРОНЯЄТЬСЯ наражати морозильник на ударні навантаження при вантажно-розвантажувальних роботах.

УВАГА! Не переміщуйте морозильник, тримаючи його за двері, щоб не зламати їх.

12 МОЖЛИВІ НЕСПРАВНОСТІ ТА МЕТОДИ ЇХ УСУНЕННЯ

12.1 Несправності, які можуть бути усунені споживачем, вказані в таблиці 4. Якщо усунути несправність самостійно не вдалося, слід викликати механіка сервісної служби.

12.2 При зверненні до сервісної служби необхідно вказати модель та заводський номер морозильника.

13 УТИЛІЗАЦІЯ

13.1 Матеріали, що застосовуються для упаковки морозильника, можуть бути повністю перероблені і використані повторно, якщо надійдуть до пунктів збору вторинної сировини.

УВАГА! Не дозволяйте дітям грати з пакувальними матеріалами, оскільки існує небезпека задихнутися у закритій картонній коробці або заплутавшись в пакувальній плівці.

13.2 Морозильник, що підлягає утилізації, необхідно привести в непридатність: обрізати шнур живлення та утилізувати відповідно до чинного законодавства країни.

13.3 Холодоагент R600a, що міститься у холодильній системі, має утилізуватися спеціалістом. Необхідно бути уважним та слідкувати за тим, щоб трубки холодильної системи не були пошкодженими до утилізації.

14 ГАРАНТІЙНІ ЗОБОВ'ЯЗАННЯ І ТЕХНІЧНЕ ОБСЛУГОВУВАННЯ

14.1 Гарантійний термін експлуатації морозильника 3 роки.

Гарантійний термін експлуатації обчислюється з дати продажу, а за відсутності відмітки про продаж – з дати виготовлення, що зазначена в заводському номері виробу (див. гарантійну карту).

Таблиця 4

Можлива несправність	Ймовірна причина	Метод усунення
Не працює включений в електричну мережу морозильник	Відсутня напруга в електричній мережі	Перевірити наявність напруги в електричній мережі шляхом підключення до мережі іншого побутового приладу
	Відсутній контакт між вилкою шнура морозильника і розеткою електричної мережі	Забезпечити контакт вилки шнура з розеткою
Підвищений рівень шуму при роботі морозильника	Неправильно встановлений морозильник	Встановити морозильник згідно з розділом 3
Підвищена або знижена температура в морозильнику, компресор працює безперервно	Нещільно закриті двері	Щільно закрити двері морозильника
	Порушені умови експлуатації	Забезпечити виконання 1.3, 3.1, 3.2
	Неправильно вибрано положення ручки регулювання температури в морозильнику	Провести регулювання температури

14.2 Гарантія не поширюється на пластмасові вироби, що входять в комплект поставки, опори, ущільнювач і пластмасову ручку.

14.3 Гарантійні зобов'язання не поширюються:

- на проведення ремонту особами, що не включені до переліку сервісних організацій;
- за експлуатації виробу на всіх видах транспорту, що рухається;
- за умов недотримання правил установки, підключення, експлуатації та вимог безпеки, викладених в керівництві з експлуатації;
- на механічні, хімічні та термічні пошкодження виробу та його складових частин;
- на дефекти або пошкодження, викликані екстремальними умовами або дією непереборної сили (пожежа, стихійні лиха тощо), а також тваринами, комахами і гризунами.

14.4 В гарантійний термін експлуатації перевірка якості роботи морозильника проводиться безкоштовно. Доставка морозильника для гарантійного ремонту і повернення його після ремонту здійснюється силами і засобами організацій, що здійснюють гарантійний ремонт.

Якщо в результаті перевірки неолік морозильника не підтвердився, транспортні витрати оплачує власник за преїскурантом сервісної служби.

У разі виникнення дефекту через порушення умов експлуатації морозильника транспортні витрати і ремонт оплачує власник за преїскурантом сервісної служби.

УВАГА! Виробник (продавець) не несе відповідальності за шкоду, заподіяну життю, здоров'ю або майну споживача, що спричинені недотриманням правил установки, підключення та експлуатації виробу.

Права та обов'язки споживача, продавця і виробника регламентуються Законом «Про захист прав споживачів».

14.5 Технічне обслуговування і ремонт морозильника протягом всього терміну служби повинні проводитися кваліфікованим механіком сервісної служби.

14.6 Відомості про місцезнаходження сервісної служби слід отримати в організації, що продала морозильник, а також знайти в переліку уповноважених сервісних організацій, який входить до комплексу поставки.

УВАГА! Вимагайте від механіка сервісної служби заповнення таблиці 5 (див. стор. 35) за всіма виконаними роботами в період терміну служби морозильника.

Құрметті сатып алушы!

Пайдалану жөніндегі нұсқаулықты мұқият зерделеп алып, Сіз мұздатқышты дұрыс пайдалану аласыз. Пайдалану жөніндегі нұсқаулықты мұздатқыштын күллі қызмет ету мерзімі бойы сақтаңыз.

Мұздатқышты сатып алған кезде оны сатқан ұйымның мөртабанын, кепілдік картасын толтырудың дұрыстығын, және үзбелі талондарындағы сатып алу күнін тексеріп алыңыз.

1 ЖАЛПЫ МАҒЛҰМАТ

1.1 1 суретке сәйкес мұздатқыш балғын тағамды қатыру үшін, мұздатылған тағамды себеттерге сақтап, ас мұздарын дайындауға арналған.

Жеткізу жиынтығына мыналар кіреді: құрамдас бөліктер (1 кестені қараңыз), пайдалану нұсқаулығы, уәкілетті қызметтік ұйымдардың тізімі, тоңазытқыш құрылғыларының энергия тиімділігінің белгісі, кепілдік картасы.

Кесте мен кепілдік карточкасында мұздатқыштың сериялық нөмері көрсетілген. Өнімнің шығарылуы аптасы мен жылы туралы ақпарат кепілдік карточкасында көрсетілген.

1.2 Мұздатқыш үйде және соған ұқсас жағдайларда пайдалануға арналған:

– дүкен, кеңсе және басқа да кеңсе қызметкерлері арқылы тамақтануға арналған үй-жайларда;

– шаруа (жеке) шаруа қожалықтарында; қонақ үйлерде, отельдерде және қонақтардың пайдалануы үшін басқа да тұрғын жай түрлерінде;

– таңғы ас бөлмелері бар қонақүйлерде;

– қоғамдық тамақтандыру орындарында және басқа да осындай емес бөлшек сауда орындарында.

Мұздатқышты жатын бөлмесінде қолдану ұсынылмайды. Мұздатқыштың жұмысы функционалдық шу мен дыбыстармен бірге жүретінін ескеру қажет.

НАЗАР АУДАРЫҢЫЗ! Мұздатқыш пайдаланылатын бөлмеде өнімдегі 8 г хладагент R600a үшін кемінде 1 м³ есептелетін көлемге негізделуі керек. Салқындатқыш заттың



1 Сурет

1 Кесте – Жиінақ

Атауы	1 суретте көрсетілген	Саны, дана
Себет	1	3
Себет (төменгі)	2	1

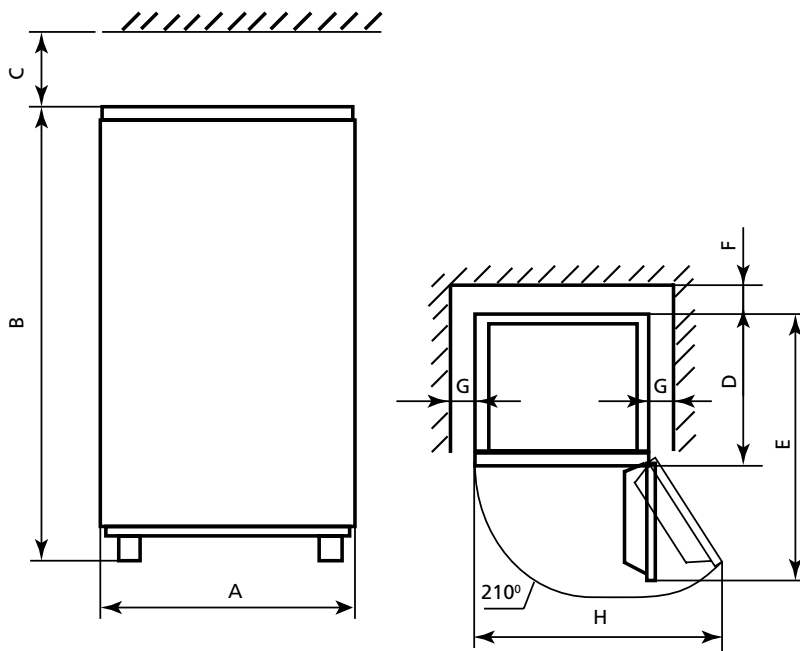
заряды мұздатқыш пластинада көрсетілген.**1.3 Мұздатқышты пайдалану қажет:**

- айнымалы ток кернеуінің $\pm 10\%$ және айнымалы ток желісіндегі жиілік (50 ± 1) Гц кернеуінің ауытқуы кезінде 220 – 230 В номиналды кернеулер ауқымында;
- 75% -дан аспайтын салыстырмалы ылғалдылық кезінде;
- плюс 16 °С-ден 38 °С-ге дейінгі қоршаған орта температурасында.

Басқа жұмыс жағдайларында мұздатқыштың жылу және қуат сипаттамалары көрсетілген өндірушіге сәйкес келмеуі мүмкін.

1.4 Мұздатқыштың негізгі техникалық сипаттамалары 2 кестеде келтірілген.**2 Кесте**

ТЕХНИКАЛЫҚ СИПАТТАМАСЫ	Мәні
Тауар белгісі	ATLANT
Модель	M-7401-100
Тоңазыту құралының категориясы ¹⁾	8
Энергетикалық эффектілік классы ²⁾	A+
Энергияны номиналды жылдық тұтынушы, кВт·ч	177
Номиналды пайдалы көлемі, дм ³	85 * ** *
Аязсыз бөлімше (NoFrost)	Жоқ
Тоңазытқышта минус 18 °С-тен минус 9 °С-қа дейінгі тамақ температурасының номиналды уақыты электр қуатымен үзіліп, сағ	10
Номиналды мұздатылған мүмкіндігі, кг/сут	4
Климаттық класс ⁴⁾	N, ST
Түзетілген дыбыс деңгейі, дБ, артық емес	42
Мұздатқыш түрі	Жеке тұрған
Номиналды жалпы көлемі брутто, дм ³	92
Габаритті өлшемі (ВхШхГ), мм	850x550x580
Салмағы нетто, кг, көп емес	29
Мұздатылған ас өнімдерін сақтау температурасы, °С, жоғары емес	Минус 18
Күмістің құрамы, г	0,467
<p>¹⁾ Категория СТБ 2474-2020 сәйкес анықталған.</p> <p>²⁾ A+++ тен (ең тиімді) G-ге дейін (тиімділігі ең аз).</p> <p>³⁾ Электр қуатын тұтыну 24 сағат бойы өткізілетін стандартты сынақ нәтижелеріне негізделген. Нақты энергияны тұтыну мұздату құралы қалай қолданылатынына және оның қай жерде орнатылғанына байланысты.</p> <p>⁴⁾ Құрал қоршаған орта температурасы плюс 10 °С-дан плюс 43 °С-ға дейінгі аралықта пайдалануға арналған.</p> <p>Ескерту – Параметрлердің мәндері белгілі бір әдістемелер бойынша арнайы жабдықталған зертханаларда анықталады.</p>	



Өлшем белгілері	A	B	C	D	E	F	G	H
Өлшемі, мм	550	850	200	580	1006	30	30	1065

2 Сурет

1.5 Мұздатқышты пайдалану үшін қажетті жалпы кеңістік 2 суретте көрсетілген жалпы өлшемдермен анықталады. Мұздатқыштан компоненттерді кедергісіз шығарып алу үшін есікті кем дегенде 90° бұрышпен ашу қажет.

1.6 Өндіруші мұздатқыштың негізгі техникалық сипаттамаларын сақтай отырып, оның дизайнын жақсартуға алады.

НАЗАР АУДАРЫҢЫЗ! Өндіруші (сатушы) жұмыс жағдайларының немесе сақтаудың, (өрттің, табиғи апаттың және т.б.) бұзылуы, үй жануарларына әсер етуі нәтижесінде өнімге зақым келтіргені немесе бүлінуі үшін жәндіктер мен кеміргіштердің жауапкершілік жағдайын көтермейді (кепілдік кезеңінде).

2 ҚАУІПСІЗДІК ТАЛАПТАРЫ

2.1 Мұздатқыш электрлік тұрмыстық құрылғы болып табылады, сондықтан оны пайдалану кезінде электр қауіпсіздігінің жалпы ережелерін сақтау қажет.

2.2 Құрылғы физикалық, сенсорлық немесе ақыл-ой қабілеттерін төмендеткен немесе өмірлік тәжірибе немесе білім болмаған адамдарға (оның ішінде балаларға) олардың

26 Информация для предварительного ознакомления. Официальной информацией изготовителя не является

қауіпсіздігіне жауапты адамның құрылғыны пайдалануына бақылау жасалмаған немесе нұсқаулық берілмеген жағдайда пайдалануға арналмаған.

Құрылғымен ойнауға жол бермеу үшін балалар бақылауға алынуы керек.

2.3 Электр тогының соғуынан қорғау түріне сәйкес, мұздатқыш I класына жатады және жерге тұйықтағышы бар екі полюстық розетка арқылы электр желісіне қосылуға тиіс.

Розетканы жерге қосу контактісімен орнату үшін білікті электрикке хабарласыңыз. Розетка сыртқы электр желісінен мұздатқыштың авариялық сөндіруі үшін қол жетімді жерде орнатылуы керек.

ТЫЙЫМ САЛЫНАДЫ газдан, жылудан, судан немесе кәріздік қондырғылардан бөлек сым арқылы жерге қосу қосуға.

НАЗАР АУДАРЫҢЫЗ! Өндіруші (сатушы) көрсетілген байланыс талаптарына сәйкес келмеуі салдарынан денсаулыққа және мүліктің бүлінуіне жауапты емес.

2.4 Мұздатқышты электр желісіне қоспас бұрын, қуат сымының және ашасының зақымдануын көзбен тексеріңіз. Қуат сымы зақымдалған болса, оны өндіруші, тұтынушы қызметінің адамдары немесе ұқсас білікті мамандар ауыстырып беруі керек.

2.5 Қуат сымын розеткадан суыру арқылы мұздатқышты электр желісінен ажырату керек:

- мұздатқышты тазалау;
- оны басқа жерге қайта орналастыру;
- астындағы еденді жуу.

НАЗАР АУДАРЫҢЫЗ! Мұздатқыштың жұмысы кезінде компрессор қызып, оған жақындаған кезде күйік алуы мүмкін.

2.6 Тоңазытқыштың мұздатқыш жүйесінде хладагент изобутан (R600a) құрамы болады.

НАЗАР АУДАРЫҢЫЗ! Тоңазытқыш жүйесінің контурларының зақымдануына жол бермеңіз.

НАЗАР АУДАРЫҢЫЗ! Жібіту процесін жеделдету үшін механикалық құрылғыларды немесе басқа құралдарды пайдаланбаңыз.

Мұздатқыш нұсқаулығында ұсынылмаған қар тазалау құралдарын және аспаптарды қолданбаңыз.

НАЗАР АУДАРЫҢЫЗ! Мұздатқыш ішіндегі электр құрылғыларын пайдаланбаңыз.

НАЗАР АУДАРЫҢЫЗ! Егер хладагент контуры зақымдалған болса, бөлмені мұқият желдетіп, мұздатқыштың жанында ашық от көзінің пайда болуын болдырмау қажет, өйткені изобутан – жанғыш газ.

НАЗАР АУДАРЫҢЫЗ! Мұздатқышты өртке қарсы заттар мен тұтанғыш заттарды (перделер, лактар, бояулар және т.б.) тікелей жақын жерде орнатпаңыз.

ТЫЙЫМ САЛЫНАДЫ мұздатқышты және оның жақтарынан жоғары бос орын болмаса, мұздату орнына орнатуға (2 суретті қараңыз).

НАЗАР АУДАРЫҢЫЗ! Мұздатқышты металл раковиналармен, су құбырларымен, жылу, кәрізбен және газбен жабдықтаумен, басқа металдан жасалған байланыспен байланыстыруға тыйым салынады.

Электр және өрт қауіпсіздігін қамтамасыз ету үшін ТЫЙЫМ САЛЫНАДЫ:

- тоңазытқышты ағымдағы жүктемелерден қорғайтын электр желісіне қосуға. Электр желісінде 10А-да номиналды қорғау құрылғысы болуы керек;
- мұздатқышты электр желісіне қосу үшін адаптерлерді, көп шығатын розеткаларды (екі немесе бірнеше байланыс нүктелерін) және ұзартқыш сымдарды қолданыңыз;
- қуат сымының ашасын розеткадан дымқыл қолмен салыңыз;
- қуат сымын ұстап, мұздатқышты электр желісінен ажырату;
- жарылғыш және жарылғыш заттарды мұздатқышта сақтауға, сондай-ақ жанғыш отынмен аэрозольді каналдарды сақтауға;

- тоңазытқыш шыны контейнерлерде мұздату сұйықтығымен сақтау;
- Ылғалдың сым элементтеріне кіруіне жол бермеу үшін мұздатқышқа басқа электр құрылғыларын (микротолқынды пеш, тостер және т.б.), сондай-ақ сұйықтықтары бар ыдыстарды қоюға.

2.7 Мұздатқышты жөндеуді білікті техникалық қызмет көрсету мамандары ғана жүзеге асыруы керек, өйткені сапасыз жөндеуден кейін өнім қауіптің көзі болуы мүмкін.

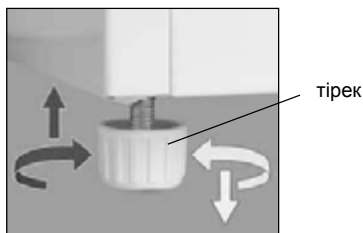
2.8 Электр түтінінен және т.б. туындаған мұздатқыштың жұмысында ақаулық орын алған жағдайда, электр қуатының сымын розеткадан суырып, қызмет көрсету техникінің шақыру арқылы мұздатқышты дереу электр желісінен ажырату қажет.

Өрт болған жағдайда мұздатқышты электр желісінен дереу ажыратып, өртті сөндіруге өрт сөндіру бөліміне хабарласыңыз.

2.9 Мұздатқыштың қызмет ету мерзімі 10 жыл.

HAZAP AUDAPYHЫЗ! Мұздатқыш өндірушінің (сатушының) қызмет ету мерзімі аяқталғаннан кейін өнімнің қауіпсіз жұмысына жауапты емес. Кейінгі жұмыс қауіпті болуы мүмкін, себебі электр және өрт қауіпті жағдайлардың пайда болуы материалдың табиғи қартаюынан және мұздатқыш компоненттерінің тозуынан айтарлықтай ұлғаяды.

3 МҰЗДАТҚЫШТЫ ОРНАТУ



3 Сурет

3.1 Мұздатқышты тікелей күн сәулесінің түсетін жеріне, жылыту құралдарынан (газ және электр пештері, пештер мен радиаторлардан кемінде 50 см қашықтықта) орнату керек).

3.2 Мұздатқыштың үстінде және оның жағында ауа айналымы үшін 2 суретте көрсетілгендей арақашықтықта бос орын болуы керек.

HAZAP AUDAPYHЫЗ! Мұздатқыш корпусында немесе кіріктірілген құрылымда орналасқан желдеткіш саңылауларын жаппаңыз.

ТЫЙЫМ САЛЫНАДЫ ас үй аспаптарын 20 см-ден жуық ара қашықтықты мұздатқыштан алыс қойыңыз (2-суретті қараңыз).

3.3 Мұздатқыш 3 суретке сәйкес реттелетін тіректерді бұрап, еденге қатысты көлденең орналастырылуы керек. Мұздатқыш қатты тұруы керек.

4 МҰЗДАТҚЫШТЫ ЖҰМЫСҚА ДАЙЫНДАУ

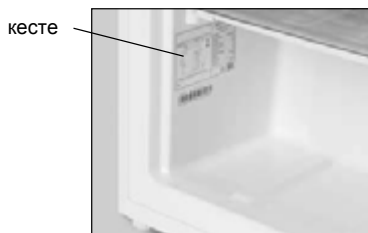
4.1 Орам материалдарынан компоненттерді шығарыңыз (пластик пакеттер, жабысқақ таспалар, көбікті шүберек).

4.2 Мұздатқышты тасымалдағаннан кейін оны іске қосу алдында кемінде 1,5 сағат сақтаңыз.

Қоршаған ортаның температурасы 0 °C-тан төмен болғаннан кейін, мұздатқыш бөлме температурасында есікті ашық ұстағанда кемінде 4 сағат сақталуы керек.

4.3 Мұздатқыштың сыртқы боялған беттерін жылы суға малынған жұмсақ шүберекпен немесе жылы сумен дайындалған жұмсақ сабын ерітіндісімен жуыңыз. Мұздатқыш ішіндегі аксессуарлар мен пластикалық беттер беті жұмсақ сабынмен немесе сода ерітіндісімен малынған, жылы суда (1 литр су үшін 1 шай қасық қопсытқыш сода) майланған болуы керек. Содан кейін таза суға малынған жұмсақ шүберекпен сүртіп, құрғатыңыз. Мұздатқышты мұқият желдетіп алған дұрыс.

температураны реттеуші тұтқа



4 Сурет



5 Сурет

ТҢЫҒЫС САЛЫНАДЫ мұздатқыш сұйықтықтарды абразивтік элементтермен, абразивті пасталармен, қышқылдар, еріткіштер, сондай-ақ ыдыс жууға арналған жуғыш заттар бар жуғыш заттармен жуғанда қолданыңыз.

НАЗАР АУДАРЫҢЫЗ! Пластинаны 4-суретте көрсетілгендей, оның ішінде орналасқан мұздатқыш туралы толық мәліметті алып тастамаңыз. Бұл ақпарат мұздатқыштың қызмет ету мерзімі және оны жөндеу кезінде маңызды.

4.4 Мұздатқыштың есігі оң жаққа қарай қайта орналасуы мүмкін. Пластикалық бөлшектердің зақымдалуын болдырмау үшін, есікті тек қызмет көрсету технигінің көмегімен ғана қайтадан қою керек.

5 МҰЗДАТҚЫШ ЖҰМЫСЫН БАСҚАРУ

5.1 МҰЗДАТҚЫШТЫ ҚОСУ

5.1.1 Мұздатқышты қосу үшін оны электр желісіне қосу керек: қуат сымының ашасын розеткаға салыңыз.

5.2 ТЕМПЕРАТУРАНЫ РЕТТЕУ

5.2.1 Мұздатқыштағы температураны реттеу температураны реттеу тұтқасын (бұдан әрі – тұтқасы) 5 суретке сәйкес бұру арқылы жүзеге асырылады.

Тұтқа айналасында бірнеше түрге бөлінеді. «MIN» бөлігі мұздатқыштағы ең жоғары температураға (ең аз салқындату) сәйкес келеді, «MAX» бөлімі ең төменгі (ең үлкен салқындату) болып табылады.

Алғашқы қуатта тұтқаны орта деңгейге орнатыңыз – «MED» бөліміне.

5.2.2 Мұздатқыштағы температура сақталған және жаңадан салынған өнімдердің санына, есікті ашу жиілігіне, бөлмедегі мұздатқыштың орналасуына және т.б. байланысты.

5.3 МҰЗДАТҚЫШТЫ ӨШІРУ

5.3.1 Мұздатқышты өшіру үшін қуат сымын розеткадан суырыңыз.

6 МҰЗДАТҚЫШТЫҢ ЖҰМЫСЫ

6.1 БАЛҒЫН ӨНІМДЕРДІҢ МҰЗДАУЫ

6.1.1 Мұздату үшін, оралған жаңа өнімдерді себеттерге қою керек. Өнімдерді жүктегенде және түсіргенде, себеттер алынады және тазалау кезінде олар мұздатқыштан алынады.

6.1.2 Бір күн ішінде мұздатылған жаңа өнімдердің салмағы өнімдердің сапасын жоғалтпау және сақтау уақытын қысқарту үшін мұздатқыштың мұздату мүмкіндігінен аспауы керек (2 кестені қараңыз).

НАЗАР АУДАРЫҢЫЗ! Мұздатылған және бұрын мұздатылған жүктелген жаңа өнімдерді мұздатылған тағамдардың температурасының көтерілуіне жол бермеу және оларды сақтау мерзімін қысқарту үшін жанаспаңыз.

6.2 МҰЗДАТЫЛҒАН ӨНІМДЕРДІ ОРНАЛАСТЫРУ

6.2.1 Тоңазытылған тағамдарды мұздатқыш жұмыс істемей қалған кезде және электр энергиясының тоқтап қалуы жағдайында, мұздатқышта төмен температураға жақынырақ қою керек.

7 МҰЗДАТҚЫШТЫ ӨШІРУ ЖӘНЕ ОНЫ ЖИНАУ

7.1 Мұздатқышты жібіту және тазалау мұздатқыштың ішіндегі салқиндатқыш беткейге тығыз қар жамылғысы пайда болған кезде жүзеге асырылады. Қар жамылғысы суық өнімдерді ауыстыруға жол бермейді.

ТЫЙЫМ САЛЫНАДЫ Қар жамылғысын алып тастау үшін металл заттарды пайдаланыңыз.

Мұздатқышты әрбір ерітуден кейін тазалау қажет, бірақ жылына кем дегенде екі рет.

7.2 Мұздатқышты жібіту және тазалау үшін:

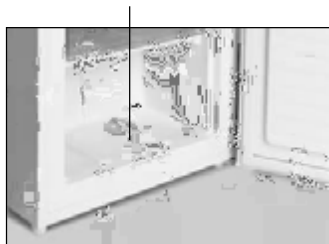
- мұздатқышты электр желісінен ажырату;
- өнімдерді мұздатқыштан басқа суық жерге ауыстыру;
- мұздатқыштың есігін ашық қалдырыңыз;
- 6-суретке сәйкес ағынды суды ағызатын аймақтан суды ылғал сіңіретін материалмен алып тастаңыз;

– жібіткеннен кейін, мұздатқышты 4.3-ге сәйкес жуып, құрғатыңыз.

НАЗАР АУДАРЫҢЫЗ! Мұзын еріткен кезде және жинаған кезде мұздатқыштан еріген судың ағуына жол бермеңіз.

НАЗАР АУДАРЫҢЫЗ! Мұздатқыштың ішінде жағымсыз иістің пайда болуының алдын алу үшін мұздатқыштың ішін, тығыздағышты, сондай-ақ есікке жанасатын тығыздағыштың аймағын жуыңыз.

аймағы еріген су жинауы



6 Сурет

8 ӨНІМДЕРДІ МҰЗДАТЫ ЖӘНЕ САҚТАУ БОЙЫНША ҰСЫНЫСТАР

8.1 МҰЗДАТУ ЖӘНЕ МҰЗДАҒАН ӨНІМДЕРДІ САҚТАУ

8.1.1 Өнімдердің хош иісі, түсі, ылғалдығы мен сергектігін сақтап қалу үшін оларды қорапта немесе тығыз жабық контейнерде сақтау керек.

8.1.2 Тоңазытқыш өнімдерді бөліктерге бөліп, пакеттерге орау ұсынылады. Мұздатылған өнімнің қабаты неғұрлым жұқа болса, мұздату неғұрлым қарқынды болса, өнімнің сапасы соғұрлым жоғары болады және сақтау уақыты неғұрлым ұзақ болады. Буып-түю бұйымға қарсы тұрып, мөрленуі керек.

Мұздатқышта мұздатылған (үй) тағамның жарамдылық мерзімі бойынша ұсыныстар 3-кестеде келтірілген.

НАЗАР АУДАРЫҢЫЗ! Өндірушінің орамында көрсетілген мұздатылған өнімдердің сақтау мерзімін сақтаңыз.

8.1.3 Ұсынылмайды:

– Мұздатқышқа ыстық тағамдарды қойыңыз. Оларды бөлме температурасына дейін суытыңыз;

3 кесте – Мұздатылған (үйде) тағамды сақтау мерзіміне қатысты ұсыныстар

Өнімдер	Сақтау мерзімі, ай
Балық, теңіз тағамдары	3 дейін
Май, ірімшік (түріне қатысты) жаңа піскен тағамдар	6 дейін
Шикі құс еті	9 дейін
Көкөніс, жеміс жидектер	12 дейін

– жаңартылған тағамдарды қатыру.

8.2 АС МҰЗДАРЫН ДАЯРЛАУ

8.2.1 Азық-түлік мұзын дайындау үшін мұз түрін (жинаққа кірмейді) толтырып, ауыз судың төрттен үш бөлігімен толтырып, оны себетке салыңыз.

НАЗАР АУДАРЫҢЫЗ! Мұз текшелерін ауыздың ішінен алып тастағаннан кейін бірден қоймаңыз және қатып қалмас үшін мұздатылған тағамды Ылғал қолмен ұстамаңыз.

9 МҰЗДАТҚЫШ ЖҰМЫСЫНДАҒЫ ЕРЕКШЕЛІКТЕР

9.1 Егер сіз мұздатқыштың жабық есігін аша алмасаңыз, бөлік ішіндегі қысым сырттағы деңгейге жеткенше 1 – 3 минут күтіңіз, есікті ашыңыз.

9.2 Мұздатқыштың жұмысын функционалды сипатқа ие және кез-келген ақаулықпен байланысты емес шу жүреді.

Температураны белгіленген деңгейде ұстау үшін, компрессор мезгіл-мезгіл мұздатқышта қосылады және өшіріледі. Жұмыс температурасы мұздатқышта орнатылғаннан кейін пайда болған шу автоматты түрде тыныш болады.

Мұздатқышта, компрессор қосулы (өшірулі) болғанда, нұқу естіледі – температура сенсоры іске қосылады.

Шуылдың дыбысы салқындатқыш жүйенің түтікшелері арқылы айналымға жіберіледі, ал кішігірім жарықшақтар материалдардың температуралық кеңеюімен байланысты.

9.3 Мұздатқыштың жұмысы кезінде қосымша шу көздері болуы мүмкін.

Шу өсуі мұздатқышқа орналастырылған компоненттерін дұрыс орнату себеп болуы мүмкін. Керек-жарақтарды қайта орнату арқылы шуды азайтуға болады.

(Жинағаннан кейін орнатуды қозғалатын немесе тиісінше) тасымалдау кейін, олар бір-бірімен байланыста болуға, егер шу көздері, сондай-ақ мұздатқыштың элементтері болуы мүмкін, (құбырлар, сымдар, элементтері су ағызу жүйесін ерітудің). мұздатқыштың элементтерін орнын реттеу немесе оларды дұрыс орнату, ол мұздатқыштың жұмыс кезінде қосымша шуды жоюға болады.

9.4 Электр желісінде кернеудің төмендеуі болған кезде мұздатқыш жұмыс кернеуін қалпына келтіргеннен кейін іске қосылады.

9.5 Өндіріс процесінде мұздату құралының беттерінде мұздатқыш жұмысына әсер етпейтін және жылу оқшаулауын төмендетпейтін жылу оқшаулағыш материалдың қасиеттерінен туындаған сәтсіздікке жол берілмейді. Жұмыс кезінде жылу оқшаулағыш материалдың шөгуге жол берілмейді.

10 ЭЛЕКТР ЭНЕРГИЯСЫН ҮНЕМДЕУ БОЙЫНША ҰСЫНЫСТАР

10.1 Мұздатқышты электр энергиясын тұтыну қоршаған ортаның температурасы, орнату орны және т.б. сияқты көптеген шарттарға байланысты..

10.2 Мұздатқышты құрғақ, жақсы желдетілетін жерде жылытқыштардан және жылу көздерінен кем дегенде 50 см қашықтықта орнатыңыз. Мұздатқышта тікелей күн сәулесінен аулақ болыңыз.

Мұздатқыш пен оның жағынан ауа айналымын қамтамасыз ету үшін 2-суретке сәйкес бос орын болуы керек.

Құрылғының желдеткіш тесіктерін жаппаңыз.

10.3 Себеттер қажет болған жағдайда мұздатқыштан алынуы мүмкін, бірақ себеттерді пайдалану ең тиімді энергияны қамтамасыз етеді.

10.4 Құрылғының қуат тұтынуы мұздатқышта орнатылған температураға байланысты. Температураны қажетті деңгейден төмен орнату ұсынылмайды.

Белгіленген температураның неғұрлым жоғары (жылы) температурасы неғұрлым төмен болса, онда өнімнің жарамдылық мерзімі азаяды.

10.5 Мұздатқышқа ыстық тамақтар мен сусындар қоймаңыз. Мұздатқышта температура көтерілуін болдырмау үшін бөлме температурасына дейін алдын-ала салқындату керек, бұл компрессордың ұзақтығын ұлғайтуға және тиісінше, электр энергиясын тұтынудың артуына әкеледі.

10.6 Сақтау немесе мұздатуға арналған өнімдер жабық контейнерлерде мөрмен немесе буып-түюге тиіс.

10.7 Мұздатқыштың есігін өте қысқа уақытқа аша отырып ұсынылады. Есіктің жиі және ұзаққа созылған ашылуы мұздатқыштағы температура мен тиісінше электр энергиясын тұтынудың өсуіне әкеледі.

10.8 Мұздатқышты үнемі жібіту керек. Аяз қалыптастыру тоңазытқыш қондырғысының тиімділігін төмендетуге және энергияны тұтынудың артуына әкеледі.

11 САҚТАУ ЖӘНЕ ТАСЫМАЛДАУ ЕРЕЖЕЛЕРІ

11.1 Орамалы мұздатқышты табиғи желдетуі бар жабық кеңістіктерде 80% -дан аспайтын салыстырмалы ылғалдылықта сақтау керек.

11.2 Егер мұздатқышты ұзақ уақыт бойы пайдаланбайтын болсаңыз, ол электр желісінен ажыратылуы керек, барлық өнімдерді алып тастайды, мұздату және тазалау керек. Таза-лап болғаннан кейін, есіктің ашылып кетуіне жол бермеңіз, себебі иіс мұздатқышта пайда болмайды.

11.3 Мұздатқышты жұмыс жағдайына (тігінен) кез-келген жабық көлікпен тасымалдау керек, оны сенімді түрде қамтамасыз ету.

ТЫЙЫМ САЛЫНАДЫ тиеу-түсіру операциялары кезінде мұздатқышты соққы жүктемесіне ұшыратуға

НАЗАР АУДАРЫҢЫЗ! Мұздатқышты бұзбау үшін есікті ұстап тұрып қозғалмаңыз.

12 ТУЫНДАУЫ МҮМКІН КЕМШІЛІКТЕР МЕН ОЛАРДЫ ЖОЮ ӨДІСТЕРІ

12.1 Тапсырыс беруші жоюға болатын ақаулары 4 кестеде көрсетілген. Егер ақаулықты өзіңіз түзете алмасаңыз, қызмет көрсету техникіне хабарласыңыз.

12.2 Сатудан кейінгі қызмет көрсету орталығына хабарласқанда, мұздатқыштың үлгісін және сериялық нөмірін көрсетуіңіз керек.

32 Информация для предварительного ознакомления. Официальной информацией изготовителя не является

4 Кесте

Мүмкін болатын кемшіліктер	Себебі	Қалпына келтіру әдісі
Электр желісінің мұздатқышында жұмыс істемейді	Электр желісінде кернеу жоқ	Электр желісіндегі кернеудің басқа үйдегі электр құрылғысының желісіне қосылу арқылы тексеріңіз
	Шнурдың ұшы мен электр розеткасы арасындағы байланыс жоқ	Розеткамен шнур арасындағы байланысты қосыңыз
Мұздатқыштың жұмысы кезінде шу деңгейі көтеріледі	Дұрыс орнатылмаған мұздатқыш	3 бөлімге сәйкес мұздатқышты орнатыңыз
Мұздатқыштағы температура көтеріледі немесе төмендетіледі, компрессор үздіксіз жұмыс істейді	Есік толығымен жабылмайды	Мұздатқыштың есігін толық жабыңыз
	Жұмыс істеу шарттары бұзылған	1.3, 3.1, 3.2 орындалуын қамтамасыз ету
	Мұздатқыштағы температураны басқару тұтқасының орны дұрыс таңдалмаған	Температурасын реттегішті тексеру

13 ЖОЮ

13.1 Мұздатқышты орауға арналған материалдар толық қайта өңделеді және қайталама шикізаттарға арналған жинау орындарына түссе, қайта пайдаланылады.

НАЗАР АУДАРЫҢЫЗ! Балалардың орам материалдарымен ойнауына жол бермеңіз, өйткені тұншығу қаупі бар, картон қорапшасында жабылады немесе орауышқа шегеленеді.

13.2 Қуат сымын кесіп, елдегі қолданыстағы заңнамаға сәйкес жойылатын мұздатқышты пайдалануға болмайды.

13.3 Тоңазытқыш жүйесінде қамтылған R600a салқындатқышы маманға тапсырылуы керек. Тоңазытқыш жүйе құбырларының кәдеге жарату алдында зақымданбағанына көз жеткізу керек.

14 КЕПІЛДІК МІНДЕТТЕРІ МЕН ТЕХНИКАЛЫҚ ҚЫЗМЕТ КӨРСЕТУ

14.1 Кепілдік мерзімі 3 жыл.

Кепілдік мерзімі операция жасалған күннен бастап, ал сату туралы белгі болмаған жағдайда – өнімнің сериялық нөмірінде көрсетілген күннен бастап (кепілдікті картаны қараңыз).

14.2 Кепілдік жеткізу көлемі, пластмассадан жасалған бұйымдар, пластмасса бұйымдарға, пластмассадан жасалған тығыздағыштарға беріледі.

14.3 Кепілдік қолданылмайды:

– қызмет көрсетуші ұйымдардың тізіміне кірмейтін тұлғалардың жөндеу жұмыстарын жүргізуге;

– егер өнім қозғалмалы көлік құралдарының барлық түрлерінде жұмыс істейтін болса;

Информация для предварительного ознакомления. Официальной информацией изготовителя не является 33

– пайдалану жөніндегі нұсқаулықта орнату, қосу, пайдалану және қауіпсіздік талаптары сақталмаса;

– өнімге және оның компоненттеріне механикалық, химиялық және жылу зақымдануы;

– төтенше жағдайлар немесе форс-мажорлық жағдайлар (өрт, табиғи апаттар және т.б.), сондай-ақ үй жануарлары, жәндіктер мен кеміргіштер туындаған бұзылулар мен зақымдар үшін.

14.4 Кепілдік кезеңінде мұздатқыш тегін сынақтан өткізіледі. Мұздатқышты кепілдік жөндеуіне жеткізу және оны жөндеуден кейін қайтару кепілді жөндеуді жүзеге асыратын ұйымдардың күштері мен құралдарымен жүзеге асырылады.

Егер тексеру нәтижесі бойынша мұздатқыш құралдың ақаулығы расталмаса, көлік шығындарын қызмет көрсету бөлімінің преysкурантына сәйкес иесі төлейді.

Мұздатқыштың пайдалану жағдайларының бұзылуына байланысты ақаулар болған жағдайда, көлік шығындары мен жөндеу жұмыстарын сервистік қызмет көрсету бөлімінің преysкурантына сәйкес иесі төлейді.

НАЗАР АУДАРЫҢЫЗ! Өндіруші (сатушы) өнімнің орнату, қосылу және жұмыс істеу ережелеріне сәйкес келмеуіне байланысты тұтынушының өміріне, денсаулығына немесе мүлкіне келтірілген зиян үшін жауап бермейді.

Тұтынушының, сатушының және өндірушінің құқықтары мен міндеттері «Тұтынушылардың құқықтарын қорғау туралы» Заңмен реттеледі.

14.5 Мұздатқышты бүкіл қызмет көрсету мерзімі ішінде күтіп ұстау мен жөндеуді білікті техникалық қызмет көрсету мамандары жүзеге асыруы керек.

14.6 Қызмет көрсету бөлімінің орналасқан жері туралы ақпарат мұздатқышты сатқан ұйымнан алынуы керек, сондай-ақ жеткізу пакетіне кіретін уәкілетті сервистік ұйымдардың тізімінен табылуы керек.

НАЗАР АУДАРЫҢЫЗ! Мұздатқыштың қызмет ету мерзімі ішінде орындалатын барлық жұмыстар үшін қызмет көрсету техникінен 5-кестені (35 бетті қараңыз) толтыруды талап етіңіз.

RUS

Сделано Хома Апплайансис Ко., Лтд.

Изготовитель: Хома Апплайансис Ко., Лтд.,

ул. Норд Донгфу 54, Наньтоу,

Чжуншань, Гуандун, Китай

Импортер в Республике Беларусь: ЗАО «АТЛАНТ»

пр. Победителей, 61, 220035, г. Минск, Республика Беларусь

Импортер в Российской Федерации: ООО «Умприм ЛТД»,

ул. Бессонова, дом 24/1, офис 51, 450097, г. Уфа,

Республика Башкортостан, Российская Федерация

UKR

Зроблено Хома Апплайансис Ко., Лтд.

Виробник: Хома Апплайансис Ко., Лтд.,

вул. Норд Донгфу 54, Наньтоу,

Чжуншань, Гуандун, Китай

Імпортер в Україні: СП ПрАТ «Атлант Україна»

Україна, м. Київ, вул. Будівельників, 30

KAZ

Дайындаған: Хома Апплайансис Со.,Ltd.

Норд Донгфу көшесі, 54, Наньтоу,

Чжуншань, Гуандун, Қытай

Импорттаушы: «АТЛАНТ» ЖАҚ

Победители даңғылы, 61,

220035, Минск қ., Беларусь Республикасы

[www.atlant.by](https://tm.by)