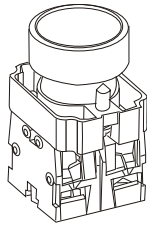


NP2



Pushbutton  
 Surunapp  
 Бутон  
 Przycisk  
 Drucktaster  
 Кнопки управления  
 Bouton pousseur  
 Painike  
 Botão de Pressão  
 Trykknapp  
 Tlačítko  
 Pulsanteria  
 Pulsador  
 Кнопкой  
 Düğme  
 Μπουτόν  
 Buton  
 Trykknapp  
 Trykknapp  
 Drukknop  
 Trykknop  
 Pushbutton  
 Szerelési utasítás  
 Nyomógomb  
 Spiedpoga  
 Mygtukas

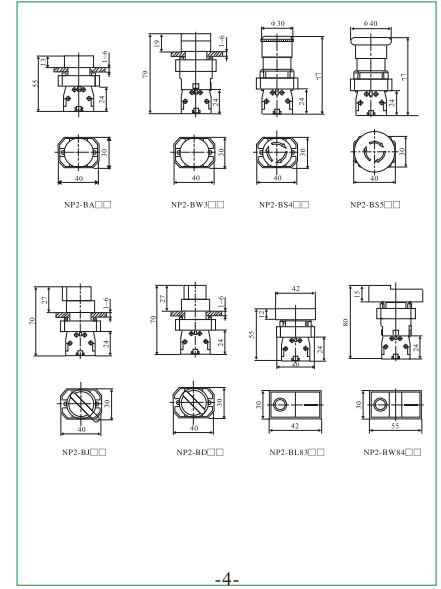
-1-

Mounting Instructions  
 Paigaldusjuhised  
 Инструкции за монтаж  
 Instrukcja montażu  
 Montageanleitung  
 Инструкция по монтажу  
 instructions de montage  
 asennus- ja käyttöohjeet  
 instruções de montagem  
 Monteringsvejledning  
 Montázní návod  
 Istruzioni di montaggio  
 instrucciones de montaje  
 Шодо мо нгування  
 Montaj Talimatları  
 Οδηγίες Εγκατάστασης  
 Instrucțiuni de montare  
 Monteringsanvisning  
 Montage instructies  
 Monteringsvejledning  
 Istruzioni per il montaggio  
 Szerelési utasítás  
 Montázs instrukciójás  
 Montavimo instrukcijos

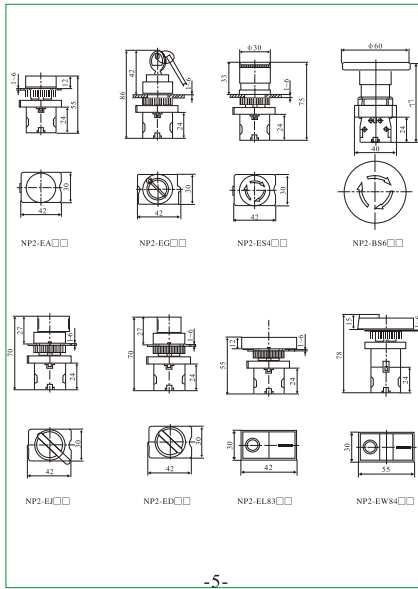
-2-

Caution: Installation by electricians only  
 Ettevaatus: paigaldus elektrikud ainult  
 Внимание: инсталлиране от електротехниците само  
 Uwaga: Instalacja tylko przez wykwalifikowany personel  
 Vorsicht: Installation nur durch den Elektriker  
 Предупреждение: монтаж должен выполняться только квалифицированным электротехническим персоналом  
 ATTENTION : l'Installation par du personnel qualifié seulement  
 Varoitus: asennus sallittu vain sähköalan ammattilaiselle  
 Atenção: instalação pelos electricistas somente  
 Advarsel: monteres kun av elektrikere  
 Varovni: Montáž pouze osobou s elektrotech. kvalifikací  
 Attenzione: installazione solo da parte di personale addestrato  
 PRECAUCIÓN: instalación por electricistas sólo  
 Увага: монтаж електрики тільки  
 Dikkat : Kurulum sadece elektrikçiler tarafından yapılmalıdır.  
 Προσοχή: εγκατάσταση να γίνεται από ηλεκτρολόγους μόνο  
 ATENȚIONARE: instalarea de electricieni numai  
 Varning: Monteras av behörig elektriker  
 Let op: installatie door electriciens alleen  
 Advarsel: monteres kun af elektrikere  
 Attenzjoni: installazzjoni mill-elettriċisti biss  
 Figyelmeztetés: a telepítés a villanyszerelő csak  
 Piesardzigi: iekārtas, elektrīķiem, tikai  
 Įspėjimas: montavimą privalo atlikti elektrikai

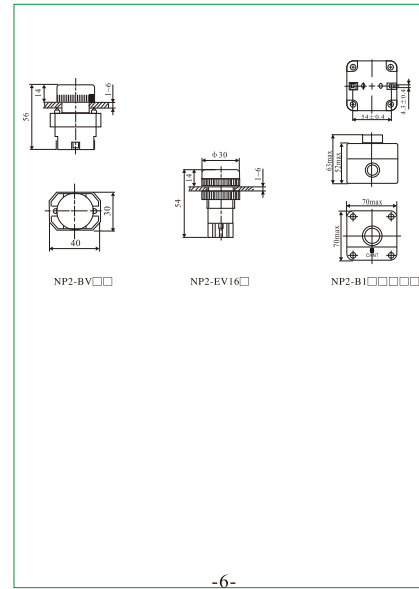
-3-



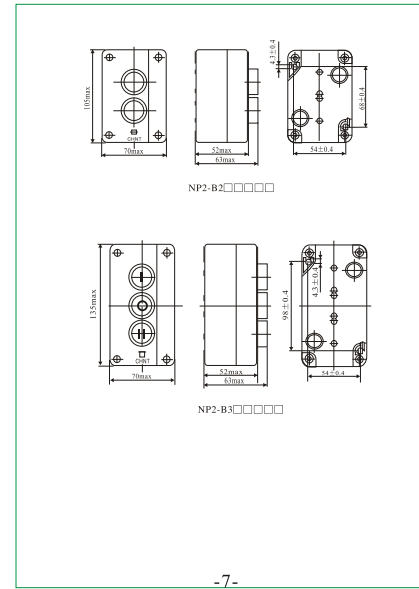
-4-



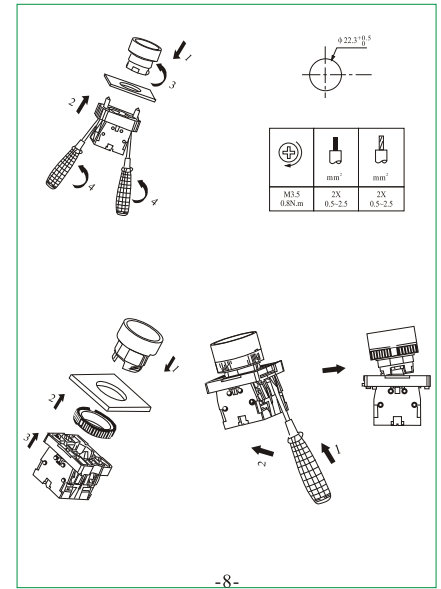
-5-



-6-



-7-



-8-