



RU

ИНСТРУКЦИЯ ПО УСТАНОВКЕ СМЕСИТЕЛЯ КОЛЛЕКЦИИ CAPITAL START

Смеситель для кухни

Уважаемый покупатель,

Благодарим Вас за то, что приобрели смеситель торговой марки H2O by Damixa!

Смесители H2O by Damixa — это премиальное качество и скандинавский дизайн по доступной цене. Благодаря сертифицированной компонентной базе, адаптированной к водопроводным сетям России, наша продукция прослужит вам очень долго.

Убедительная просьба перед эксплуатацией ознакомиться с данной инструкцией.

По всем вопросам, связанным с эксплуатацией и обслуживанием смесителей, просим обращаться в авторизованные сервис-центры или к организации-продавцу.

На смесители Damixa устанавливается гарантия производителя 10 (десять) лет с даты продажи.

Гарантийный срок на смеситель (за исключением шлангов, кран-букс, резиновых сальников и прокладок, душевых комплектов и комплектующих, а именно: шлангов, душевых насадок, душевых штанг и мыльниц) составляет 10 (десять) лет с даты продажи. Гарантийный срок на шланги, кран-буксы, резиновые сальники и прокладки, душевые комплекты и комплектующие — 2 (два) года.

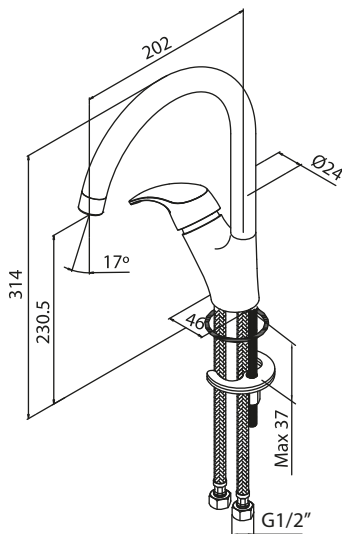
Комплект поставки

Смеситель для кухни

Корпус смесителя	1 шт.
Подводка для воды	2 шт.
Комплект крепления	1 компл.
Инструкция изделия	1 шт.

Смеситель для кухни

HFKS07000



Установка смесителя для кухни

1. Отключите систему водоснабжения.
2. Присоедините гибкую подводку к смесителю.
3. **Важно!** Гибкую подводку следует вкручивать в корпус смесителя только вручную, без использования инструментов и приложения чрезмерных усилий — во избежание повреждений.
4. Закрепите смеситель на санитарно-техническом изделии, используя входящий в комплект крепеж.
5. Подключите гибкую подводку к системе водоснабжения: правый шланг подводки к подаче холодной воды, левый — горячей.
6. Подключение смесителя рекомендуется производить со снятым (открученным) аэратором — во избежание засорения при первом пуске воды.
7. Включите систему водоснабжения, проверьте при закрытом положении смесителя герметичность всех соединений. При необходимости произведите дополнительную затяжку и герметизацию соединений.
8. Откройте подачу горячей и холодной воды на небольшой промежуток времени, после чего закройте подачу воды и установите (закрутите) аэратор на место.

Рекомендации по уходу

Современное сантехническое оборудование, кухонные и душевые смесители изготавливаются из самых разных материалов в зависимости от функциональных особенностей и дизайна, востребованных на рынке. Чтобы избежать повреждений при очистке следует учитывать определенные критерии.

Средства ухода за смесителями

Средства очистки необходимы для удаления известковых отложений.

Во время очистки необходимо соблюдать следующие правила:

- Никогда не применяйте средства, содержащие соляную, муравьиную или уксусную кислоту, так как они могут вызвать значительные повреждения;
- По тем же причинам рекомендуется использовать фосфорную кислоту в ограниченном масштабе;
- Никогда не смешивайте разные чистящие средства;
- Никогда не применяйте чистящие средства или устройства с абразивным эффектом (например, некоторые чистящие порошки и губки из микроволокна).

Внимание!

Для нормального функционирования смесителей необходимы следующие технические характеристики системы водоснабжения:

- Рабочий интервал давления в водопроводной сети 0,5-6,0 Атм. (50-620 кПа).
- Разница значений давления в водопроводной сети горячего и холодного водоснабжения может составлять до 10%. В случае превышения рекомендуется установка приборов повышения/понижения давления.
- Максимально допустимая температура горячей воды: +80 С°.
- Во избежание попадания внутрь изделия механических примесей (абразивных частиц) рекомендуется установка фильтров 100-300 мк.

Рекомендации по уходу за смесителями

Соблюдайте инструкции производителя чистящих средств, а также следующие правила по их применению:

- Используйте чистящие средства тогда, когда это требуется, с учетом инструкций по применению;
- Дозировка и продолжительность обработки чистящими средствами должны выбираться с учетом особенностей продукта (не следует подвергать смесители воздействию чистящих средств дольше, чем нужно);
- Регулярный уход может предотвратить обызвествление;
- При использовании аэрозольных чистящих средств их следует разбрызгивать на специальную ткань или губку и никогда не направлять прямо на сантехническое оборудование, так как, попав в отверстия и щели оборудования, капли аэрозоля могут нанести ему ущерб;
- Сразу после очистки химикаты необходимо смыть чистой водой, чтобы полностью избавиться от остатков средства.

Важные замечания

Остатки жидкого мыла, шампуня или геля для душа также могут вызвать повреждения. Чтобы этого не произошло, тщательно смойте их чистой водой. Воздействие чистящих средств на поврежденные поверхности увеличивает область повреждения.

Наша гарантия не распространяется на повреждения, возникшие вследствие ненадлежащего обращения.