

Примечание.

Информация, содержащаяся в этом руководстве, была тщательно проверена. В случае выявления каких-либо ошибок, допущенных при печати, или расхождений в тексте компания-производитель оставляет за собой право на его окончательное толкование.

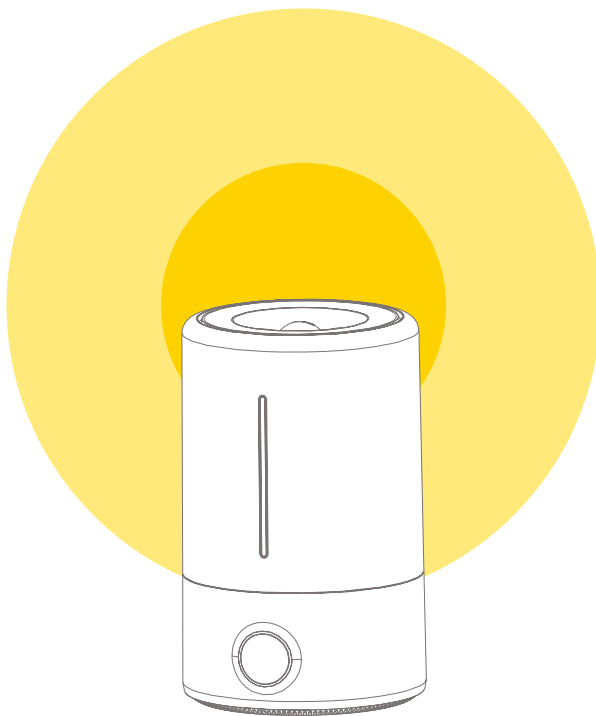
При появлении каких-либо изменений в рабочих функциях, конструкции или цвете изделия, которые вносятся без предварительного уведомления, внешний вид продукта будет зависеть от конкретной модели.

deerma

Foshan Shunde Deerma Electric Appliance Co., Ltd.

Адрес: Лунгуэй Роуд, 4, Малунский сельский комитет, Байцзяо, Шуньдэ, Фошань, Гуандун, КИТАЙ





Увлажнитель воздуха Deerma

Делайте свою жизнь более чистой и свежей в любых обстоятельствах.

Состоящий из микроскопических частиц воды туман и простой принцип работы устройства позволяют глубоко увлажнять вашу кожу и каждый уголок вашего жилища. Благодаря его использованию, вы можете максимально наслаждаться каждым моментом своей жизни.

Руководство по эксплуатации увлажнителя

F628S

Благодарим вас за приобретение данного изделия. Чтобы обеспечить собственную безопасность, внимательно прочитайте инструкцию перед началом работы с устройством.
Это изделие от Deerma добавит вам и членам вашей семьи больше приятных эмоций в повседневной жизни!

Инструкция по технике безопасности

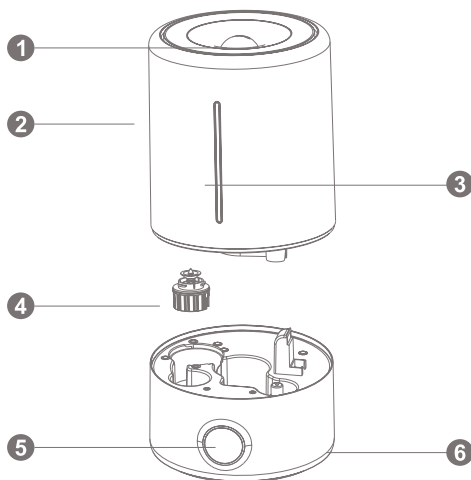
1. Не прикасайтесь к изделию мокрыми руками, чтобы избежать поражения электрическим током.
2. Не разбирайте, не ремонтируйте и не модифицируйте это устройство без соответствующего разрешения.
3. Когда увлажнитель включен, не прикасайтесь к пластине распылителя, Поскольку это приведет к получению ожогов.
4. Всячески избегайте механического воздействия на силовой кабель, которое приводит к его повреждению или появлению царапин на его оболочке. Кроме того, следите за тем, чтобы он не запутался. Все упомянутые выше факторы могут стать причиной поражения электрическим током, возникновения короткого замыкания или пожара.
5. Не меняйте самостоятельно силовой кабель. В случае выявления любых признаков неисправности сразу же выключите устройство.
6. Если силовой кабель поврежден, все работы по его замене должен выполнять только производитель устройства.
7. Во время эксплуатации устройства категорически запрещено отделять резервуар для воды от корпуса, а также прикасаться к воде и емкости, в которой она находится.
8. Устройство предназначено только для использования внутри помещений.
9. Во время грозы нужно обязательно достать вилку силового кабеля из розетки. Это же нужно сделать, если увлажнитель не будет использоваться в течение длительного периода времени.
10. Не переворачивайте устройство, когда оно работает, и когда в нем есть вода — в противном случае можно сжечь внутренние электронные компоненты.
11. Использовать увлажнитель могут только взрослые люди, обладающие соответствующими знаниями.
12. Не прокладывайте кабель устройства под ковровым покрытием. Не накрывайте его ковриками, дорожками и другими подобными изделиями. Не располагайте кабель под мебелью или бытовыми приборами. Его следует размещать подальше от зоны активного перемещения людей, чтобы предотвратить риск спотыкания и падения.

Меры предосторожности

1. Это изделие можно подключать только к источникам питания с параметрами 120 В, 60 Гц.
2. После получения увлажнителя, прежде чем начать работу с данным устройством, сначала поместите его на 30 минут в помещение с комнатной температурой. Это позволит избежать повреждения резервуара для воды, вызванного резким перепадом температуры.
3. Эксплуатируйте данный увлажнитель воздуха только при нормальной комнатной температуре.
4. Это устройство следует размещать на ровной поверхности.
5. Следует избегать прямого контакта данного изделия с деревянным полом, поскольку это может привести к повреждению древесины попавшей на нее водой.
6. Устанавливайте увлажнитель на расстоянии не менее 2 метров от предметов мебели и бытовых приборов, чтобы избежать их повреждения.
7. Держите данное устройство подальше от источников тепла и прямых солнечных лучей.
8. Чтобы избежать поломки увлажнителя, не заливайте в резервуар и специальную прорезь воду с температурой выше 104 °F (40 °C).
9. Всячески избегайте попадания воды в отверстие для отвода воздуха. Если вода просочится в корпус устройства, просушите и очистите его, чтобы избежать потенциального повреждения увлажнителя.
10. Не допускайте замерзания воды в изделии во избежание его выхода из строя.
11. Не заливайте в увлажнитель ничего, кроме воды. В противном случае функция распыления будет существенно нарушена.
12. Прежде чем сливать воду из увлажнителя, выключите его и отсоедините от источника питания.
13. Ни в коем случае не перемещайте устройство во время его эксплуатации. Перед выполнением любых операций с увлажнителем его следует выключить и отсоединить от источника питания.
14. Не допускайте попадания воды в отверстия для выхода тумана или воздуха на корпусе устройства.
15. Во время очистки всячески избегайте попадания воды внутрь увлажнителя.
16. Это устройство запрещено разбирать кому-либо, кроме его производителя. Подобные действия приведут к аннулированию гарантии.
17. Если в корпус аппарата попала вода, немедленно удалите ее.
18. Не доливайте ароматические эссенции в резервуар для воды, поскольку их добавление в увлажнитель может привести к появлению трещин и поломке устройства.

Описание конструкции изделия

а. Перечень компонентов и порядок их сборки



- | | | |
|------------------|----------------------|-----------------------------------|
| 1 Сопло | 2 Резервуар для воды | 3 Окошко для контроля уровня воды |
| 4 Водяной клапан | 5 Экран дисплея | 6 Корпус двигателя |

Примечания. Приведенный выше перечень элементов может отличаться от фактического содержания упаковки. Приоритетом в этой ситуации обладают данные, указанные в сопроводительных документах.

б. Параметры и характеристики изделия

Название изделия	Увлажнитель
Модель изделия	F628S
Номинальное напряжение (В)	220... 240 В, 50/60 Гц
Номинальная мощность (Вт)	25 Вт
Емкость (л)	5 л
Габаритные размеры устройства (мм)	190 x 190 x 350 мм

Эксплуатация изделия



1 Достаньте резервуар для воды



2 Переверните резервуар, откройте его крышку



3 Залейте в него воду



4 Закрутите крышку резервуара

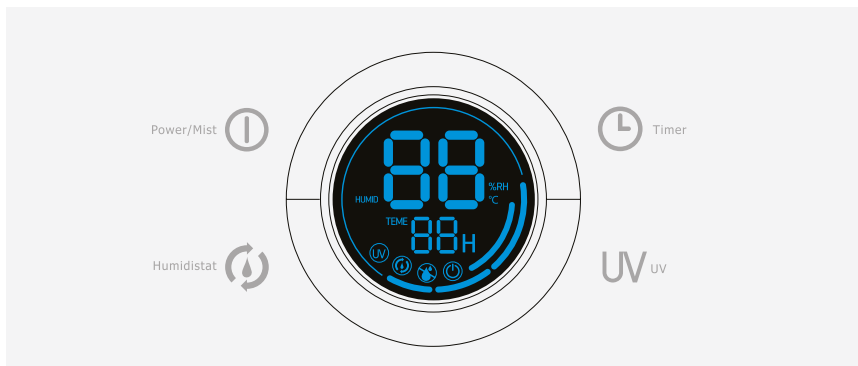
1. Расположите увлажнитель на ровной устойчивой поверхности, снимите с него резервуар для воды, после чего переверните его и откройте крышку, расположенную в нижней части данного компонента.
2. Залейте соответствующий объем чистой питьевой воды.
3. Закрутите крышку резервуара.
4. Зафиксируйте резервуар для воды на корпусе двигателя, вставьте вилку силового кабеля в розетку. Перед включением увлажнителя убедитесь в том, что рабочее напряжение источника питания соответствует номинальному напряжению устройства.

Инструкции по эксплуатации:

Вставьте вилку в розетку, при этом увлажнитель выдаст звуковой сигнал и перейдет в режим ожидания. После этого следуйте приведенным ниже инструкциям:

1. Кнопка Power/Mist («Питание/Туман»). При первом нажатии этой кнопки увлажнитель издаст звуковой сигнал и по умолчанию начнет работу в режиме выработки тумана с низкой мощностью. После второго нажатия устройство начнет генерировать туман со средней интенсивностью, а после третьего — с высокой. При выборе рабочего режима включается соответствующим образом меняется индикация. После включения увлажнителя на его дисплее автоматически будет попеременно отображаться текущий уровень влажности и температура. Чтобы выключить устройство, нажмите и удерживайте эту кнопку в течение трех секунд.

2. Кнопка Timer («Таймер»). На таймере можно задать период времени до 12 часов. При каждом нажатии добавляется один час, после тринадцатого нажатия таймер отключается. После завершения процедуры настройки три раза мигнет соответствующий индикатор, и на дисплее появится время, оставшееся до завершения работы увлажнителя, и значок таймера. Нажмите и удерживайте эту кнопку в течение трех секунд, чтобы активировать экран дисплея. А чтобы снова его включить, используйте любую клавишу.
3. Кнопка UV («УФ»). Нажмите эту кнопку, чтобы активировать функцию УФ-очистки (при этом включится соответствующий индикатор). Нажмите ее еще раз, чтобы выключить данную функцию (индикатор погаснет).
4. Кнопка Humidistat («Влажность»). При первом нажатии, по умолчанию, выбирается значение 45%, каждое повторное прикосновение добавляет 5% (вплоть до отметки 90%). Следующее нажатие обеспечивает выключение этой функции. После выбора требуемого уровня влажности индикатор мигнет 2 раза, и увлажнитель перейдет в режим постоянного контроля данного параметра (а на дисплее появится соответствующий значок). Генерирование тумана прекратится, как только влажность окружающей атмосферы достигнет заданного значения, и снова возобновится, когда она опустится ниже заданного показателя.
5. Защита резервуара для воды. Когда в увлажнителе закончится вода, он выдаст три звуковых сигнала. Кроме того, при этом включится красный индикатор, и начнет мигать дисплей (на котором продолжает отображаться текущие значения влажности и температуры). Залейте в устройство необходимый объем воды — после этого индикатор резервуара погаснет, и увлажнитель продолжит работать в нормальном режиме.



Очистка и обслуживание

- Регулярно очищайте резервуар для воды, специальную прорезь и пластину распылителя. Перед выполнением очистки обязательно выключайте увлажнитель и отсоединяйте его от источника питания.
- Рекомендуется очищать данное устройство один раз в 5 дней.
- Внешняя очистка увлажнителя. Протрите внешнюю поверхность изделия мягкой и чистой влажной тканью.
- НЕ используйте при этом твердые материалы, чтобы избежать повреждения компонентов устройства.
- НЕ наносите на увлажнитель химические моющие средства.
- Своевременно меняйте воду в резервуаре и всегда содержите в чистоте внутренние компоненты увлажнителя.
- Если увлажнитель воздуха не используется в течение длительного периода времени, его внутреннее пространство должно оставаться сухим.

Анализ и устранение неисправностей

Дисплей не работает, не происходит забор воздуха, и не генерируется туман

Возможная причина:

1. Вилка силового кабеля не вставлена в розетку.
2. Силовой кабель поврежден.
3. Если заданное значение влажности ниже, чем влажность окружающей среды, увлажнитель не будет генерировать туман.
4. Если влажность достигла установленной отметки, устройство перестает вырабатывать туман.

Решение:

1. Проверьте состояние вилки силового кабеля и подключите ее к источнику питания.
2. Повышайте задаваемый на устройстве уровень влажности, пока увлажнитель не начнет вырабатывать туман.
3. Свяжитесь с продавцом, отправив ему электронное письмо по адресу support@proaller.net

Индикатор подачи питания светится, но забор воздуха не происходит, либо воздух не выходит из отверстия на корпусе увлажнителя

Возможная причина:

1. В резервуаре нет воды.
2. Распылитель или вентилятор находятся в неисправном состоянии.

Решение:

1. Залейте воду в резервуар
2. Свяжитесь с продавцом, отправив ему электронное письмо по адресу support@proaller.net.

Распыляемый туман имеет неприятный запах

Возможная причина:

Используется новое изделие, либо вода в резервуаре чрезмерно загрязнена

Решение:

Промойте резервуар или замените в нем воду

Вырабатывается недостаточно большой объем тумана

Возможная причина:

Чрезмерно большое скопление накипи на пластине распылителя, либо слишком большое содержание примесей в используемой воде

Решение:

Очистите пластину распылителя и залейте чистую воду

Компания-производитель: Foshan Shunde Deerma Electric Appliances Co. Ltd

Адрес: Лунгхуэй Роуд, 4, Малунский сельский комитет, Бэйцзяо, Шуньдэ,
Фошань, Гуандун, Китай

Сделано в Китае