

# ВНИМАНИЕ !!!

! Обязательно следуйте указаниям в инструкции

## КОМПЛЕКТНОСТЬ

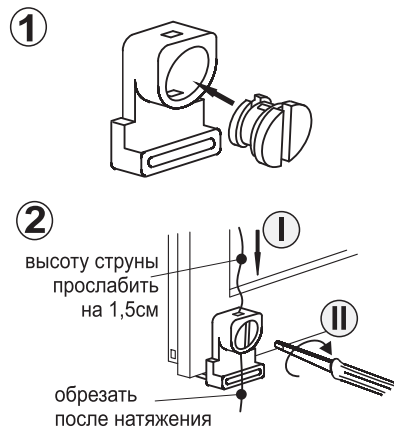
(Механизм управления- правый)

1. Штора - 1шт. 2. Клипса для размеров 43-120см - 2шт.; для размеров 130-160см -3шт.
3. Зажим оконный верхний - 2шт.
4. Липкая лента - 4шт.
5. Струна - 1шт.
6. Плата крепления - 2шт.
7. Натяжитель в сборе - 2шт.
8. Скоба - 2шт.
9. Шуруп 3x10 - 4шт 10\*. Крепление

\* - Тип шурупа выбирается в зависимости от материала и конструкции места крепления. Крепеж в комплект поставки НЕ ВХОДИТ.

\*\* - размеры 120-160 указанными деталями не комплектуются.

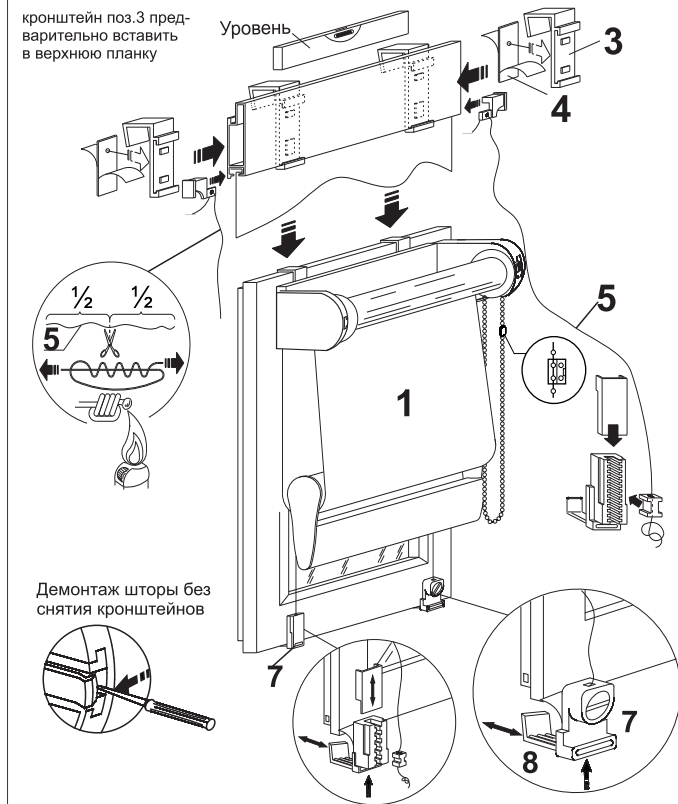
### Установка натяжителя



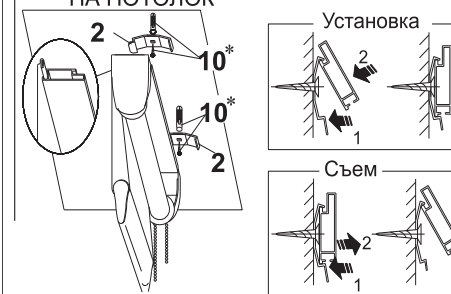
**ВНИМАНИЕ!**  
Натяжение струны-минимальное!!!

## МОНТАЖ

### НА ПОВОРОТНО-ОТКИДНЫЕ ОКНА



### НА ПОТОЛОК



### НА НЕПОДВИЖНУЮ РАМУ, НА СТЕНУ (ОКОННЫЙ ПРОЕМ)



1. РАЗМЕТКУ И УСТАНОВКУ ШТОРЫ **ПРОИЗВОДИТЬ ПО УРОВНЮ !**

2. ПЕРЕД МОНТАЖОМ ОБЕЗЖИРИТЬ МЕСТА КОНТАКТА ЛИПКОВОЙ ЛЕНТЫ НА РАМЕ И НА ДЕТАЛЯХ ШТОРЫ (зажим оконный верхний поз. 3, плата крепления поз. 6, натяжитель поз. 7)

3. **НЕ РАЗВОРАЧИВАТЬ ШТОРУ** НА ВСЮ ДЛИНУ ТКАНИ. ПРИ ПОЛНОСТЬЮ РАЗВЕРНУТОЙ ШТОРЕ НА КАРНИЗЕ ДОЛЖНО ОСТАВАТЬСЯ **НЕ МЕНЕЕ ОДНОГО ОБОРОТА ТКАНИ !!!**