



**duplo**



**10933**

LEGO.com/DUPLO



1x

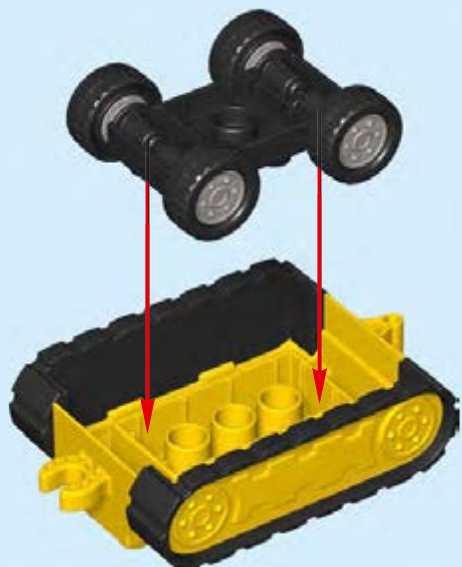
1



2



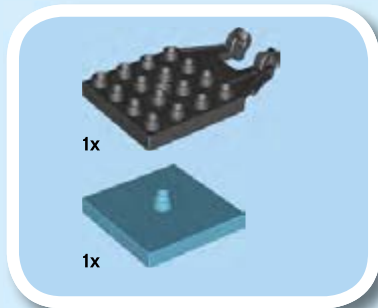
2



3



3



4



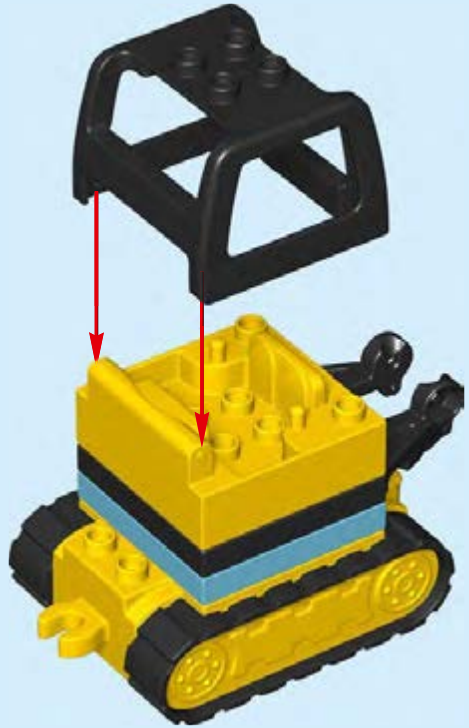
4



5



6

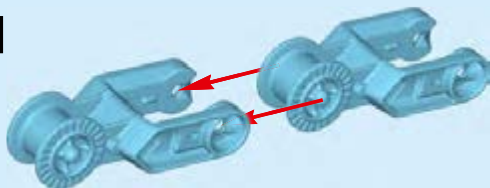


5

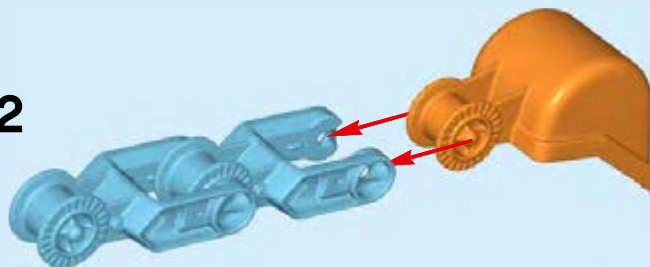


7

1



2



6





2x

1

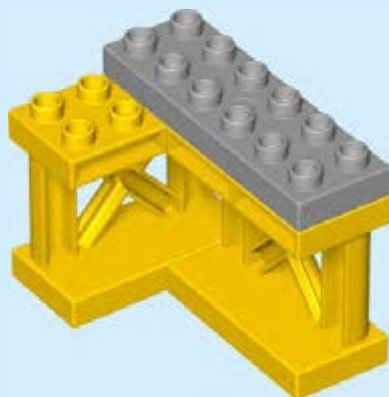


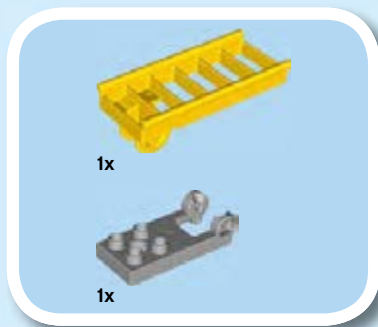
8



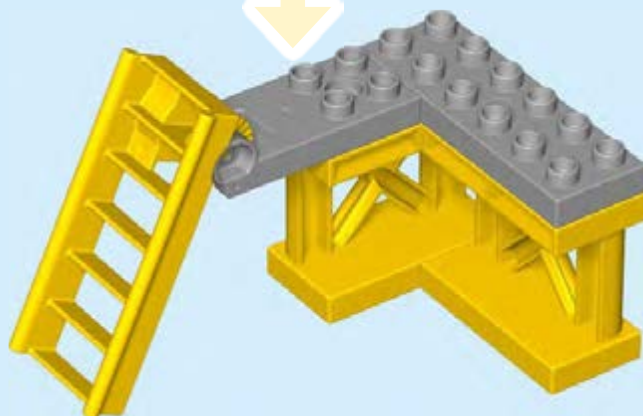
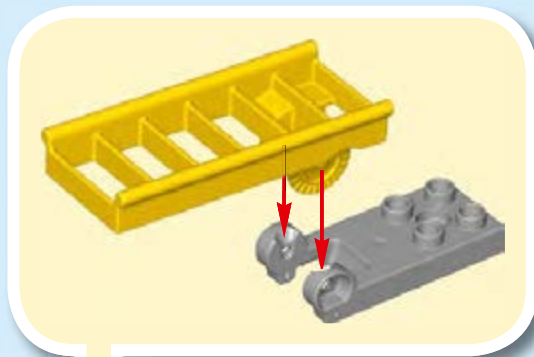


2





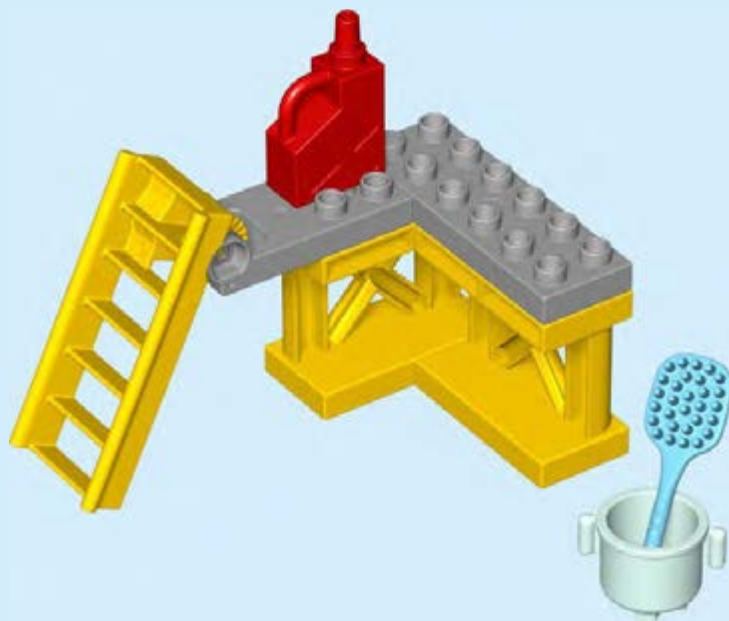
3



10



4





# duplo

## A WORLD OF LEGO® DUPLO®

EINE LEGO® DUPLO® WELT / LE MONDE DE LEGO®  
DUPLO® / UN MONDO DI LEGO® DUPLO® / UN MUNDO  
DE LEGO® DUPLO® / UM MUNDO DE LEGO® DUPLO® /  
A LEGO® DUPLO® VILÁGA / LEGO® DUPLO® PASAULE  
丰富多彩的乐高®得宝®世界



The availability of apps is subject to the local strategies of the LEGO Group.  
Die Verfügbarkeit der Apps unterliegt der Strategie der LEGO Gruppe für das jeweilige Land.

La disponibilité des applications est soumise aux stratégies locales du groupe LEGO.  
La disponibilità dell'app è soggetta alle strategie locali del LEGO Group.

La disponibilidad de las apps está sujeta a las estrategias regionales de The LEGO Group.  
A disponibilidade das apps está sujeita às estratégias locais do Grupo LEGO.

Az alkalmazások elérhetőségét a LEGO Csoport helyi stratégiája határozza meg.  
Lietotņu pieejamība ir atkarīga no LEGO Group vietējās stratēģijas.

相关应用是否在当地发行取决于乐高集团在当地的市场策略

LEGO, the LEGO logo and DUPLO are trademarks of the LEGO Group. ©2020 The LEGO Group. 6333495



Customer Service  
Kundenservice  
Service Consommateurs  
Servicio Al Consumidor

LEGO.com/service or dial

