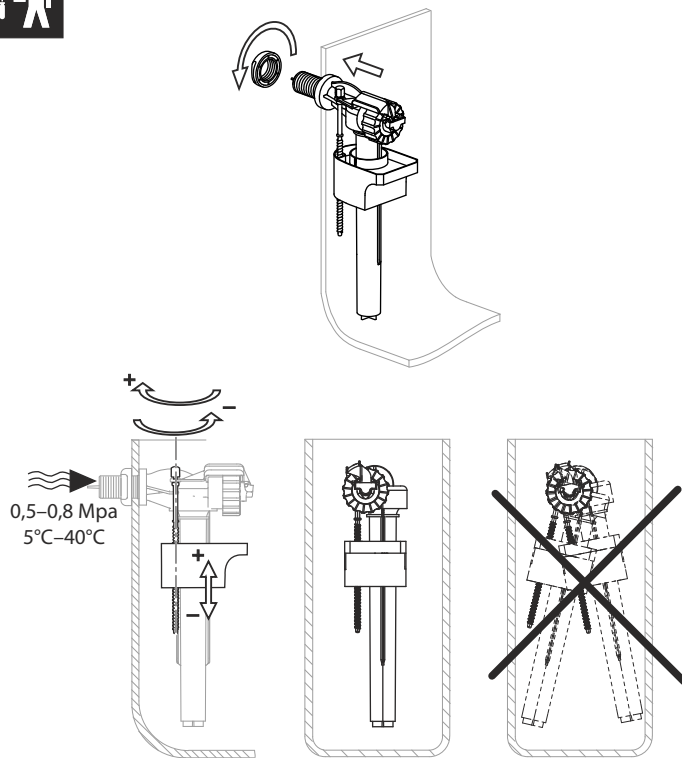
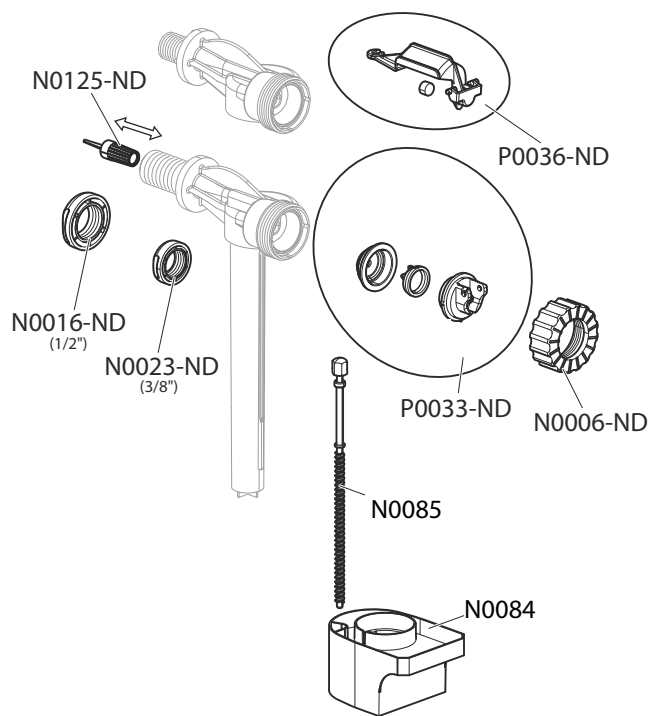
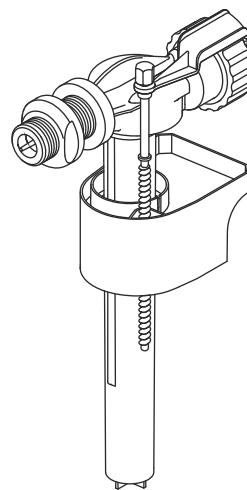
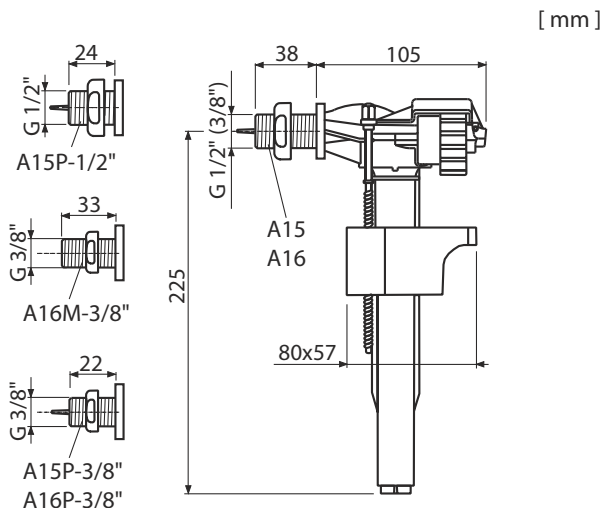




A15-1/2" ■ A15-3/8" ■ A15P-1/2" ■ A15P-3/8" A16-1/2" ■ A16-3/8" ■ A16M-3/8" ■ A16P-3/8"



| CZ MONTÁŽ A NASTAVENÍ: Ventil musí být instalován ve svislé poloze, přitažen ke stěně WC nádrže maticí N016 (N023). Výška hladiny vody v nádrži se nastavuje výškou polohy plováku N084 pomocí polohovací šroubu N085. V přítokové části tělesa ventilu je vsunuto plastové sítko N125 na zachycení případných nečistot ve vodě. Pro snadné vyjmutí je sítko opatřeno stopkou. Montážní závit ventilu G1/2" (G3/8") je uzpůsoben pro běžný způsob připojení k vodovodnímu řádu.

UPOZORNĚNÍ PRO UŽIVATELE: Při uvedení do provozu se při uzavírání může objevit mírné zadrnění, které není na závadu funkčnosti a postupným odvědušením ventilu zmizí. Nesprávná funkce ventilu může být způsobena zanesením sítko N125, které je nutné vyjmout a vyčistit. Proto se nedoporučuje, zvláště u domácích vodáren, užívat vodu s drobnými nečistotami. Vodní kámen ze zanesených součástí lehce odstraníme ponořením na 1÷1,5 hod. do 5% roztoku octa, běžně užívaného v každé domácnosti. Při opětovné montáži rozebraného ventilu je nutné dodržet správné složení součástí dle nákresu. Náhraza ztracených nebo poškozených dílů je možná pouze originálními díly výrobce, které žiadajte u vašeho obchodníka. Při potížích s instalací se obraťte na odbornou firmu. Pozor na kvalitu vody ve vodním řádu. V případě výskytu nečistot a naplavenin ve vodním řádu může dojít k ucpaní a poškození ventilu. Za takto vzniklá poškození nenesie výrobce zodpovednosť a nelze na ně uplatňovat záruku.

| SK MONTÁŽ A NASTAVENIE: Ventil musí byť inštalovaný v zvislej polohe, pritiahnúty ku stene WC nádržky maticou N016 (N023). Výška hladiny vody v nádrži sa nastavuje výškou polohy plaváku N084 pomocou polohovacieho šroubu N085. V prítokovej časti tela ventilu je vsunuté plastové sítko N125 na zachytenie prípadných nečistôt vo vode. Pre jednoduché vybratie je sítko opatrené stopkou. Montážny závit ventilu G1/2" (G3/8") je prispôbony pre bežný spôsob pripojenia k vodovodnému rádu.

UPOZORNENIE PRE UŽIVATEĽOV: Pri uvedení do činnosti sa pri uzatváraní môže objaviť mierne zadrňčanie, ktoré nie je na závalu funkčnosti a postupným odvedúšením ventilu zmizne. Nesprávna funkcia ventilu môže byť spôsobená zanesením sítko N125, ktoré je nutné vybrať a vyčistiť. Preto sa nedoporučuje, zvlášť u domácich vodární, používať vodu s drobnými nečistotami. Vodný kameň zo zanesených častí ľahko odstránime ponorením na 1÷1,5 hod. do 5% roztoku octa, bežne užívaného v každej domácnosti. Pri opätovnej montáži rozebraného ventilu je nutné dodržat správne zloženie častí podľa nákresu. Náhraza stratených alebo poškodených dielov je možná len s originálnymi dielcami výrobcu, ktoré žiadajte u Vášho obchodníka. Pri problémoch s inštaláciou sa obraťte na odbornú firmu. Pozor na kvalitu vody vo vodnom poriadku. V prípade výskytu nečistôt a naplavenín vo vodnom poriadku môže dôjsť k upchaniu a poškodeniu ventilu. Za takto vzniknuté poškodenie nenesie výrobca zodpovednosť a nemožno na ne uplatňovať záruku.

| RU МОНТАЖ И УСТАНОВКА: Клапан должен быть установлен по возможности в горизонтальном положении, прикреплён к стенке WC бака гайкой N016 (N023). Уровень воды в баке наставлен высотой поплавка N084 с помощью регулировочного винта N085. В притекающей части клапана находится пластиковое ситечко N125 для очистки воды. Резьба на клапане G1/2" (G3/8") сделана для обычного способа соединения с водопроводом. МЕРЫ ПРЕДОСТОРОЖНОСТИ: В рабочем состоянии при закрытии может появиться слабое дребезжание, которое не влияет на работоспособность, а постепенно прекратится. Плохая работа клапана может быть вызвана загрязнением ситечки N125, которое нужно вынуть и очистить. Водяной камень в загрязнённых областях можно легко отстранить если их положить на 1-1,5 часа в 5% раствор уксуса. При повторной сборке необходимо соблюдать правильность сборки, как показано на рисунке. Замена потерянных или повреждённых деталей возможна только оригинальными деталями производителя, которые вам предложит ваш продавец. При затруднениях с установкой обратитесь в квалифицированную сервисную службу. Особое внимание к качеству воды. В случае присутствия грязи или других нечистот в водопроводе может засорен и поврежден клапан. В результате этого ущерба производитель ответственности не несет и подобные случаи не покрываются гарантией.

| EN ASSEMBLY AND ADJUSTMENT: The valve should be installed in a horizontal position, with the outlet pipe in a perpendicular position, attached to the cistern wall. The water level in the cistern is adjusted by the height of the float, aided by a regulating threading. Insert the plastic Filter into the inlet part, to catch any dirt and water impurities. The assembly thread of valve G1/2"(G3/8") is adjusted for connecting to common water pipes. NOTICE FOR USERS: After you have installed the valve, you may notice a small vibration. Do not be alarmed, this is normal and will disappear gradually once the air is bled through the valve. Poor performance of the valve can occur due to clogging of the Filter, in which case you should remove and clean it. This is why we do not recommend, especially in domestic plumbing, water with small impurities. Calcium stones from blocked parts can easily be removed by soaking the Filter in a 5% Common Vinegar solution for 1-1.5 hours. Regular maintenance is recommended to ensure the valve remains in good working order, as shown in the drawings. Only original manufacturers parts should be used during repair or maintenance, and these are available from your local retailer. In the event of any problems, please contact a qualified professional. Special attention should be given to the quality of water in the public water supply. In the case of dirt and silt in the water supply then it may cause clogging and damage to the valve. In this case, the damage or breakdown is not the responsibility of the manufacturer and the warranty will not cover these cases.

| DE MONTAGE UND EINSTELLUNG: Das Ventil muss waagrecht montiert werden, falls möglich, das Auslaufrohr stets senkrecht, an der Wand des WC-Behälters mit der Mutter N016 (N023) fest angezogen. Der Wasserstand im Behälter wird über Höhenlage des Schwimmers mit Hilfe der Verstellschraube N085 eingestellt. Im Zulaufbereich des Ventilkörpers ist das Kunststoffsieb N125 eingeschoben, um eventuelle Verunreinigungen aufzufangen. Für einfaches Herausnehmen ist das Sieb mit einem Schafte versehen. Das Montagegewinde des Ventils G 1/2"(G3/8") ist für übliche Anschlussart an den Wasserzang angepasst. BENUTZERHINWEIS: Eine falsche Funktion des Ventils kann durch Verschmutzung des Siebs N125 verursacht werden, das herauszunehmen und zu reinigen ist. Den Wasserstein können wir aus verschmutzten Bauteilen ganz einfach durch Eintauchen für 1-1,5 Std. in eine 5% Lösung vom Essig entfernen, der üblich in jedem Haushalt verwendet wird. Bei Rückmontage des auseinandergenommenen Ventils ist es wichtig, den richtigen Zusammenbau der Bauteile gemäß der Skizze einzuhalten. Ein Ersatz der verlorenen oder beschädigten Teile ist nur durch Originalteile des Herstellers möglich, die bei Ihrem Händler einzuholen sind. Im Falle von Schwierigkeiten jeder Art mit dem Produkt und mit den Beanstandungen wenden Sie sich bitte direkt auf die Servicestelle. Achtung! Beachten Sie unbedingt die Qualität des Wasser und die Sauberkeit der Wasserleitung. Der Ventil kann durch Schmutz und Anschwemmung beschädigt und verstopft sein. Bei solchen Schäden trägt der Hersteller keine Verantwortung und diese Schäden sind nicht durch die Garantie abgedeckt.

| HU SZERELÉS ÉS BEÁLLÍTÁS: A szelepet függőleges helyzetben kell beszerelni, N016 (N023) anyacsavarral a WC tartály falához rögzítve. A vízzintmagasságot a tartályban az N084 úszó helyzetének magassága függvényében lehet beállítani, mégpedig az N085 helyzetállító csavar segítségével. A szeleptest vízbefolyó részébe egy N125 műanyag szűrő van betolva, amely elfogja a vízben található esetleges szennyeződéseket. Az egyszerű tisztítás és kiemelés céljából a szűrőt nyúlóval tállátható. A szelep G1/2" (G3/8") szerelési menete a vízvezetékhez történő szokásos csatlakozás biztosításának megfelelően van kialakítva. FIGYELMEZTETÉS A FELHASZNÁLÓKNAK: Az üzembe helyezéskor az elzárás közben enyhe rezgőhang léphet fel, amely nem befolyásolja a rendes működést, és a szelep fokozatos légtelenítésével lassan teljesen megszűnik. A szelep helytelen működését a N125 szűrő eldugulása okozhatja, amelyet ilyen esetben ki kell emelni és meg kell tisztítani. Ezért nem javasolt, főleg házi vízművek esetében, apró szennyeződések tartalmazó víz használatát. A vízkövet könnyen eltávolíthatjuk, ha a szennyezett tartozékokat 1-1,5 órára - minden konyhában alkalmazott, megszokott - 5%-os ecetoldattal merítjük. A szetszerelt szelep újraszerelesekor be kell tartani a rajz szerint tartozék-összeállítást. Az elveszett vagy megsérült részekegység cseréje kizárólag a gyártó által kínált eredeti alkatrészekkel történhet, melyeket igényeljen előadójánál. Ha a szerelés közben probléma merül fel, forduljon szakértő céghez. Vigyázzon a víz minőségére a vízvezetékben. Abban az esetben, ha szennyeződés és üledék keletkezik a vízvezetékben, eldugulhat a vízrendszer és károsodhat a szelep. Az ebből eredő károkért nem felelős a gyártó, és nem vonatkozik rájuk a garancia.

| RO MONTAJUL ȘI REGLAREA: Supapa trebuie să fie instalată în poziția verticală, strâns pe peretele rezervorului WC cu piulița N016 (N023). Nivelul apei din rezervor se reglează prin înălțimea poziției flotului N084 cu ajutorul șurubului de poziționare N085. În partea de alimentare a corpului supapei este introdusă sită din plastic N125 pentru prinderea eventualelor impurități din apă. Pentru a îndepărta înlesnicioasă, sită este prevăzută cu prindere. Filțul de montaj al supapei G1/2" (G3/8") este adaptat pentru modul curent de racordare la rețeaua de distribuție a apei. ÎN ATENȚIA UTILIZATORILOR: În momentul punerii în funcțiune, la închiderea se poate auzi un sunet zăbrânit, care nu este semn de problemă a funcționalității și după aerisire treptată va dispărea. Funcționarea incorectă a supapei poate fi cauzată de sită îmbăscăită N125, care trebuie scoasă afară și curățată. De aceea nu este recomandată, în deosebi la pompa de apă de casă, să fie utilizată apă cu impurități. Calcar de apă din părțile acrasate îndepărtăm simplu prin scufundare pe timp de 1-1,5 ore în soluția 5% de oțet utilizată curent în fiecare casă. La remontarea supapei demontate, trebuie respectată asamblarea corectă a pieselor componente conform desenului. Înlocuirea pieselor pierdute sau deteriorate este posibilă numai cu piese de schimb originale de la producătorul, pe care le puteți comanda la dealerul D-iv. În cazul unor probleme cu instalarea contactați o firmă de specialitate. Atenție la calitatea apei din rețeaua de alimentare publică. Depunerea impuritatilor din rețeaua de apă poate deteriora supapa. Deteriorarea produsului în aceste condiții atrage pierderea garanției iar producătorul nu își asumă răspunderea.

| PL MONTAŻ I USTAWIENIE: Zawór powinien zostać instalowany, jeżeli to możliwe w pozycji poziomej, rura ściekowa zawsze w pozycji pionowej docignięta do ściany zbornika WC nakretką z powłoka metalu N016 (N023). Wysokość poziomu wody w zbiorniku ustawia się przez wysokość położenia pływaku N084 za pomocą śruby ustawialnej (regulacyjnej) N085. W części dopływowej korpusu zaworu jest wsunięte sitko plastikowe N125 do złapania ewentualnych nieczystości w wodzie. Do łatwego wyjęcia sitko wyposażone jest w stopkę. Gwint montażowy zaworu G1/2" (G3/8") jest przystosowany do normalnego sposobu podłączenia do sieci wodociągowej. OSTRZEŻENIE DLA UŻYTKOWNIKÓW: Przy uruchomieniu zaworu może się pojawić przy zamykaniu niewielkie zaszraskanie, które nie stanowi usterkę funkcjonalności a po stopniowym odpowietrzeniu zaworu zaniknie. Niewłaściwe działanie zaworu może być spowodowane zanieczyszczeniem sitka N125, które należy wyciągnąć i wyczyścić. Dlatego nie polecamy, szczególnie w wypadku wodociągu domowego używanie wody zawierającej drobne nieczystości. Kamień wodny z zanieczyszczonych części łatwo usuniemy przez zanurzenie ich na 1-1,5 godz. do 5% roztworu octu gwarancyjnie stosowanego w każdym gospodarstwie domowym. Przy ponownymontażu rozobranego zaworu należy dotrzymać poprawności złożenia poszczególnych części według rysunku. Z czyszczenia filtra nie wchodzi w zakres usług powarancyjnych. Zastąpienie straconych albo uszkodzonych części jest możliwe tylko oryginalnymi częściami producenta, które możecie wymagać u swego sprzedawcy. W razie jakichkolwiek problemów zwracając się bezpośrednio do producenta. Uwaga na jakość wody w wodociągu. W przypadku występowania zanieczyszczeń w wodzie, może zostać zapchany lub uszkodzony zawór. W takim przypadku producent nie ponosi odpowiedzialności za powstałe szkody i uszkodzenie nie będzie naprawiane w ramach gwarancji.

| BG МОНТАЖ И НАСТРОЙКА: Вентилът трябва да бъде инсталиран във вертикално положение и притягнат към стената на казанчето с помощта на гайката N016(N023). Височината на нивото на водата в казанчето се регулира с височината на плаващия повдигач N084 с помощта на регулиращия болт N085. Във впускателната част на вентила е вмъкнато сито N125 за захващането на евентуалните нечистотии във водата. За по-лесно изтегляне еситото снабдено с опашка. Монтажната резба на вентила G1/2" (G3/8") е приспособена за обикновено запоиане към водоводните тръби. ПРЕДУПРЕЖДЕНИЕ ЗА ИСПОЛЗВАТЕЛЯ: При пускането в експлоатация може да се появи леко трептене, което няма влияние на функцията акоето с постепенно обезвъздушяване изчезва. Неправилната функция може да бъде предизвикана от запълването на ситото N125 което е необходимо да се извади и почисти. Затова се препоръчва (особено при домашните помпи) използват вода с дребни нечистоти. Водния камък на нанесените части се премахва лесно с помощта на потапянето в 5% разтвор на оцет в продължение 1-1,5 часа. При новото сглобяване на разобления вентил е необходимо правилно монитране на частите според чертежа. Замяната на затрунените или повредени части е възможно само с оригинални от производителя, които се намират у вашия доставчик. При проблеми с инсталацията обърнете се на специализирана фирма.

| LT MONTAVIMAS IR REGULAVIMAS: Jei įmanoma, mechanizmas turi būti sumontuotas horizontalioje padėtyje, su išbėgimo vamzdeliu statmenoje padėtyje, pritvirtintas prie bakelio varžle N016 (N023). Vandens lygis bakelyje reguluojamas pagal plūdės N084 aukštį sriegio N085 pagalba. Įdėkite filtrą N125 į pribėgimo dalį mechanizme tam, kad sulaukytumėte vandenyje esančių nešvarumų. Kad būtų galima lengvai išimti, filtras pritvirtintas galvute. Mechanizmo sriegis G1/2" (G3/8") yra pritaikytas montuoti prie įprastų vandentiekio vamzdžių. PASTABOS VARTOTOJUI: Kai sumontuosite mechanizmą, galite pajusti mažą vibraciją. Neišsigąskite, tai yra normalu ir dings palaipsniui, kai oras bus išpūstas iš mechanizmo. Mechanizmo eksploatavimas savybės gali atsiradi dėl filtro N125 užterštumo, tokiu atveju jis turite jį išvalyti. Būtent todėl mes rekomenduojame naudoti vandens su maikiomis nuosėdomis. Kalkių nuosėdas nuo blokiems dalies galima pašalinti 1 - 1,5 val. pamirkius filtrą parpastame 5% acto tirpale. Reguliari priežiūra yra rekomenduojama norint užtikrinti gera mechanizmo funkcionavimą, kaip kad parodyta piešinyje. Remontui ir priežiūrai turi būti naudojami tik originalios gamintojo dalys, kurias galite įsigyti prekybos vietose. Esant kokioms nors problemoms, kreipkitės į kvalifikuotą specialistą.

| IT MONTAGGIO E REGOLAZIONE: Se possibile, il galleggiante deve essere installato in posizione orizzontale montato sul foro laterale della cassetta e bloccato con il dato N016 (N023), con il tubo di scarico in posizione perpendicolare. Il livello dell'acqua nella cassetta WC viene regolato sul galleggiante N084 utilizzando l'astiscella di regolazione N085. Per filtrare le impurità dell'acqua, occorre inserire il filtro N125 nella parte di ingresso del galleggiante. Per una facile rimozione, il filtro è fissato con un fermo. La filettatura 1/2" o 3/8" è comunemente utilizzata nelle tubazioni idrauliche. AVVISO PER GLI INSTALLATORI: Dopo aver installato il galleggiante, è possibile il verificarsi di una piccola vibrazione. Questa è normale vibrazione che scompare gradualmente una volta che l'aria fuoriesce dallo sfinato del galleggiante. Un mal funzionamento del galleggiante può verificarsi a causa di un intasamento del filtro N125; in questo caso questo filtro deve essere rimosso e pulito. Questo si verifica soprattutto nelle tubature domestiche, quando nell'acqua sono presenti delle piccole impurità. I residui di calcio possono essere facilmente rimossi immergendo il filtro in una soluzione di acqua e aceto al 5% per 1 ÷ 1,5 ore. Una manutenzione regolare è raccomandata per assicurare che il galleggiante rimanga sempre in buone condizioni, come mostrato in figura. In caso di manutenzione o riparazione, devono essere utilizzati soltanto ricambi originali forniti dal costruttore. Per qualsiasi problema, si prega di contattare il fornitore. Attenzione alla qualità dell'acqua. In caso della presenza delle impurità e dei sedimenti nell'acquedotto potrebbe avvenire l'otturazione ed il danneggiamento della valvola. Per il danno derivante il produttore non porta la responsabilità e non c'è possibilità di esercitare la garanzia.

| GR ΤΟΠΟΘΕΤΗΣΗ ΚΑΙ ΡΥΘΜΙΣΗ: Το φλωτέρ πρέπει να τοποθετηθεί σε οριζόντια θέση, με τον σωλήνα εξόδου σε κάθετη θέση και να στερεωθεί στο τοίχωμα από το καζανάκι με το περικόχλιο που παρέχεται. Η στάθμη του νερού στο καζανάκι προσαρμόζεται από το ύψος του πλωτήρα του φλωτέρ και ρυθμίζεται από ένα κάθετο άξονα με σπείρωμα. Στο εσωτερικό της παροχής του φλωτέρ έχει τοποθετηθεί πλαστικό φίλτρο για να παγιώσει τυχόν σωματίδια και βρωμιά από το νερό του δικτύου. Το σπείρωμα του φλωτέρ 1/2" ή 3/8" ταιριάζει σε όλες τις οικιακές συνδέσεις νερού. ΠΡΟΕΙΔΟΠΟΙΗΣΗ ΓΙΑ ΤΟΥΣ ΧΡΗΣΤΕΣ: Μετά την τοποθέτηση του φλωτέρ μπορεί να παρατηρήσετε μικρούς κραδασμούς. Μην ανησυχείτε αυτό είναι συνηθισμένο κατά την πρώτη τοποθέτηση και το φαινόμενο θα εξαλειφτεί μόλις ο αέρας αντικατασταθεί με το νερό στο εσωτερικό του φλωτέρ. Δυσλειτουργία του φλωτέρ μπορεί να προκληθεί λόγω συσσωρευμένων σωματιδίων ή βρωμιάς στο φίλτρο στην είσοδο του νερού. Σε αυτή την περίπτωση το φίλτρο πρέπει να αφαιρεθεί και να καθαριστεί. Για αυτό τον λόγο δεν προτείνεται η τοποθέτηση σε οικιακά δίκτυα με μικρού μεγέθους σωματίδια χωρίς φίλτρο νερού. Συσώρευση αλάτων μπορεί εύκολα να αφαιρεθεί βυθίζοντας το φίλτρο σε διάλυμα νερού και ξιδιού (5%) για 1,5 ώρα περίπου. Περιοδικός έλεγχος ή/και συντήρηση συνιστάται σε τακτά χρονικά διαστήματα για να εξασφαλιστεί η σωστή λειτουργία των κινούμενων μερών και της στεγανοποίησης. Μόνο γνήσια ανταλλακτικά πρέπει να χρησιμοποιηθούν κατά την επισκευή ή συντήρηση και μπορείτε να τα προμηθευτείτε από τα συνεργαζόμενα εμπορικά καταστήματα. Σε περίπτωση που το πρόβλημά σας δεν μπορεί να λυθεί επικοινωνήστε με ένα εξουσιοδοτημένο πωλητή ή εγκαταστάτη. Μεγάλη προσοχή πρέπει να δοθεί στην ποιότητα του νερού του κεντρικού δικτύου. Για αυτό τον λόγο συνιστάται οποσδήποτε η χρήση φίλτρου νερού στην κεντρική παροχή. Σε περίπτωση που το φίλτρο δυσλειτουργεί λόγω βρωμιάς ή ιζημάτων και προκληθεί βλάβη σε αυτό, ο κατασκευαστής δεν έχει καμία ευθύνη και η εγγύηση δεν καλύπτει τις συγκεκριμένες περιπτώσεις.

| EST PAIGALDAMINE JA REGULEERIMINE: Ventili tuleb paigaldada vertikaalselt ja tömmata mutriga vastu WC-poti paagi seinale. Vee tase paagis sõltub ujuki kõrgusest, mida saab muuta seadekrüviga. Ventili korpuse pealevooluosasse on viidud plastmassist sõel võimaliku vees sisalduva mustuse kinnipüüdmiseks. Ventili keere G1/2" (G3/8") on kohandatud tavapäraseks veetorustiku külge kinnitamiseks. TÄHELEPANUKS KASUTAJALE: Kasutamise alguses võib sulgemisel esineda kerget kõinat, mis ei tähenda vigu ja kaob ventili järkjärgulise õhutustumise käigus. Ventili ebaõiget toimimist võib põhjustada sõela ummistumine. See tuleb võtta välja ja puhastada. Seetõttu ei ole soovitatav, eriti koduse veevõtkuoha puhul, kasutada väikesi mustuseosakesi sisaldavat vett. Kattakivi on saastunud detailidelt kerge eemaldada nende hoidmisega 1-1,5 tunni jooksul kuni 5% äädikalahuses, mis on olemas igas kodus. Lahivõetud ventili detailid tuleb panna õigesti kokku vastavalt joonisele. Kadunud või kahjustunud detaile võib vahetada välja ainult tootja originaalosaade vastu, mida küsige oma edasimüüjalt. Kui paigaldamisel tekib probleeme, pöörduge sellega tegeleva firma poole. Pöörake tähelepanu veevärgi vee kvaliteedile. Mustuse ja sademe esinemisel veevärgis võib ventili ummistuda ja kahjustuda. Nii tekkinud kahjustuste eest ei kanna tootja vastustust ja garantii ei laiene neile.

| SRB MONTAŽA I PODEŠAVANJE: Ako je moguće vent se treba postaviti u horizontalan položaj, sa izlaznim priključkom u vertikalnoj poziciji, prikačen za vodokotlić navojem. Nivo vode u vodokotliću je ograničen visinom plovkva, podešen regulacionim šrafom. Ubacite plastični filter u ulazni deo ventila plovkva, da bi zaštitili plovkva od nečistoća. Navojni ulaz u plovkva može biti 1/2" (3/8"), prilagođen za različite konekcije vodovonih cevi. NAPOMENA ZA KORISNIKA: Nakon montaze ventila plovkva, može doći do malih vibracija. Ne brinite, to je normalna pojava i nestaje vremenom kako vazduh bude odrazio iz ventila plovkva. Smanjenje učinka ventila plovkva može doći ukoliko se zapuši plastični filter na ulazu, u tom slučaju je potrebno izvaditi filter i očistiti ga. Upravo iz tog razloga mi ne preporučujemo, pogotovo u kućnim uslovima, snabdevanje vodom u kojoj postoje nečistoće. Kamenac sa delova na kojim se pojavio može se vrlo lako ukloniti potapanjem u rastvor vinsko sirčeta 5% na 1-1,5 sat. Redovno održavanje je preporučeno da bi izbeždili dugotrajn rad, kao što je dato na slici. Samo originalni delovi trebaju biti upotrebljeni prilikom održavanja ili popravke. Reezni delovi su Vam dostupni kod prodavca naše opreme. U slučaju bilo kog problema, molimo da kontaktirate kvalifikovanog profesionalca. Obratiti pažnju na kvalitet vode u vodovodnim cevima. U slučaju pojave nečistoće i mulja u vodovodnim cevima može doći do začepljenja ili oštećenja ventila plovkva. U slučaju ovakvih oštećenja proizvođač ne snosi odgovornost i garancija neće važiti.

Alca plast, s. r. o.
 Bratislavská 2846, 690 02 Břeclav , Česká republika
 Tel.: +420 519 821 117 – prodej ČR
 Tel.: +420 519 821 041 – export , Fax: +420 519 821 083
 e-mail: alcaplast@alcaplast.cz , www.alcaplast.cz

