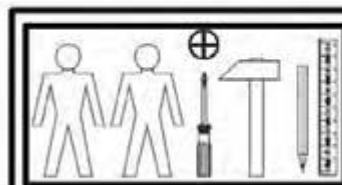
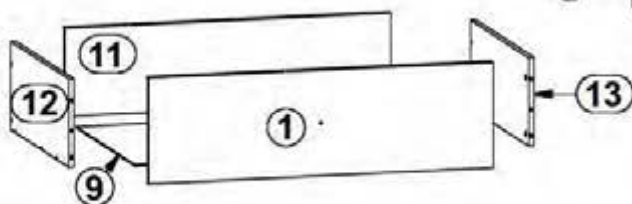
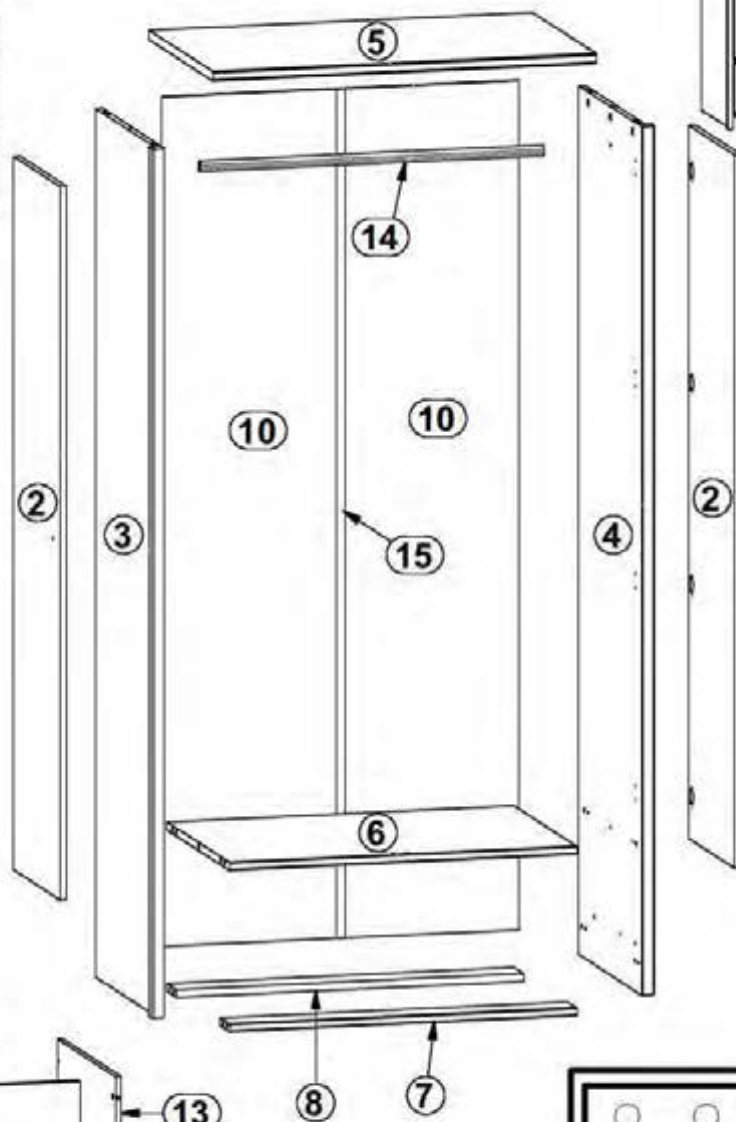
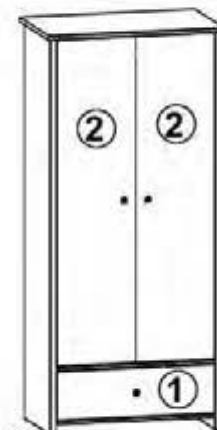
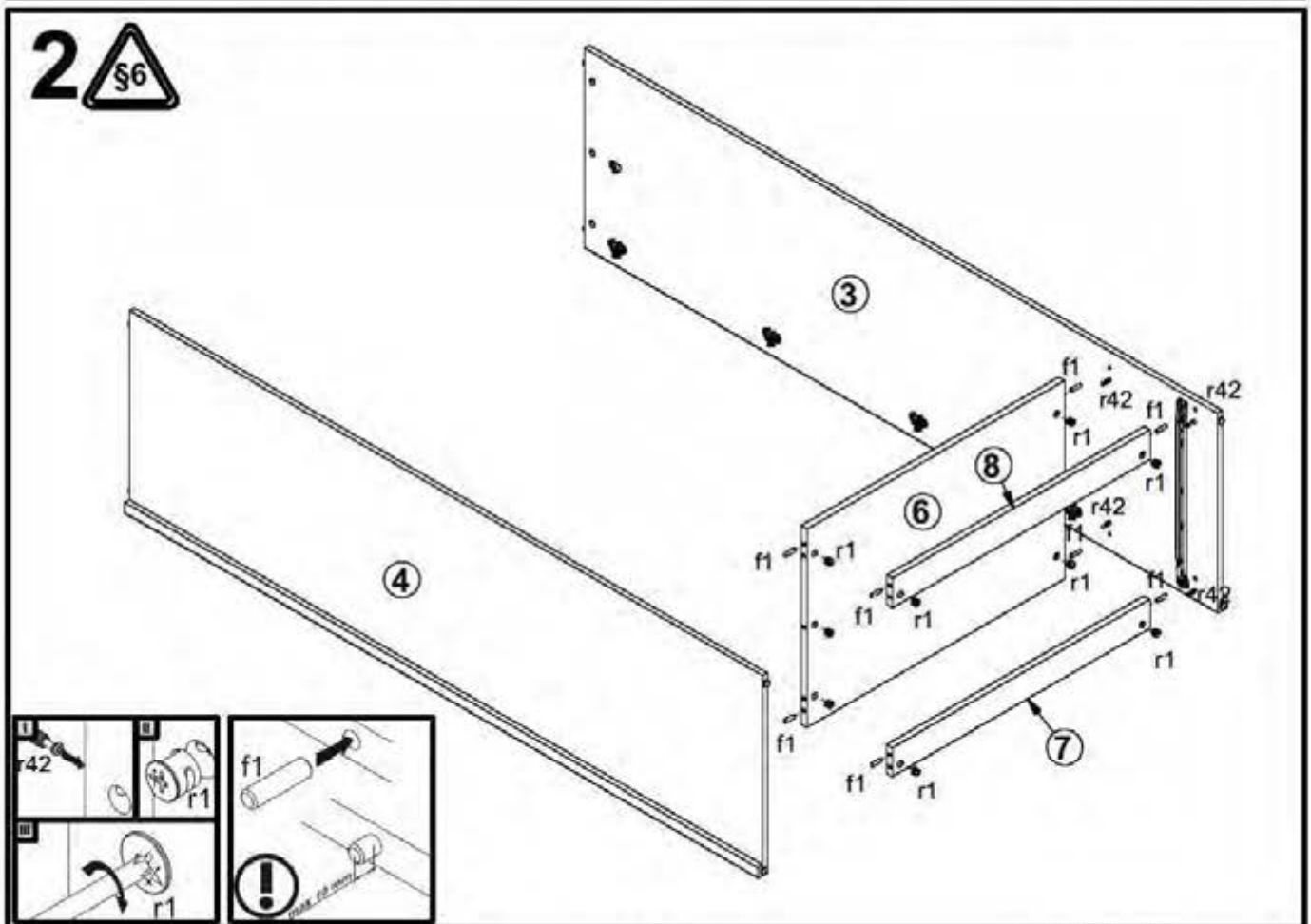
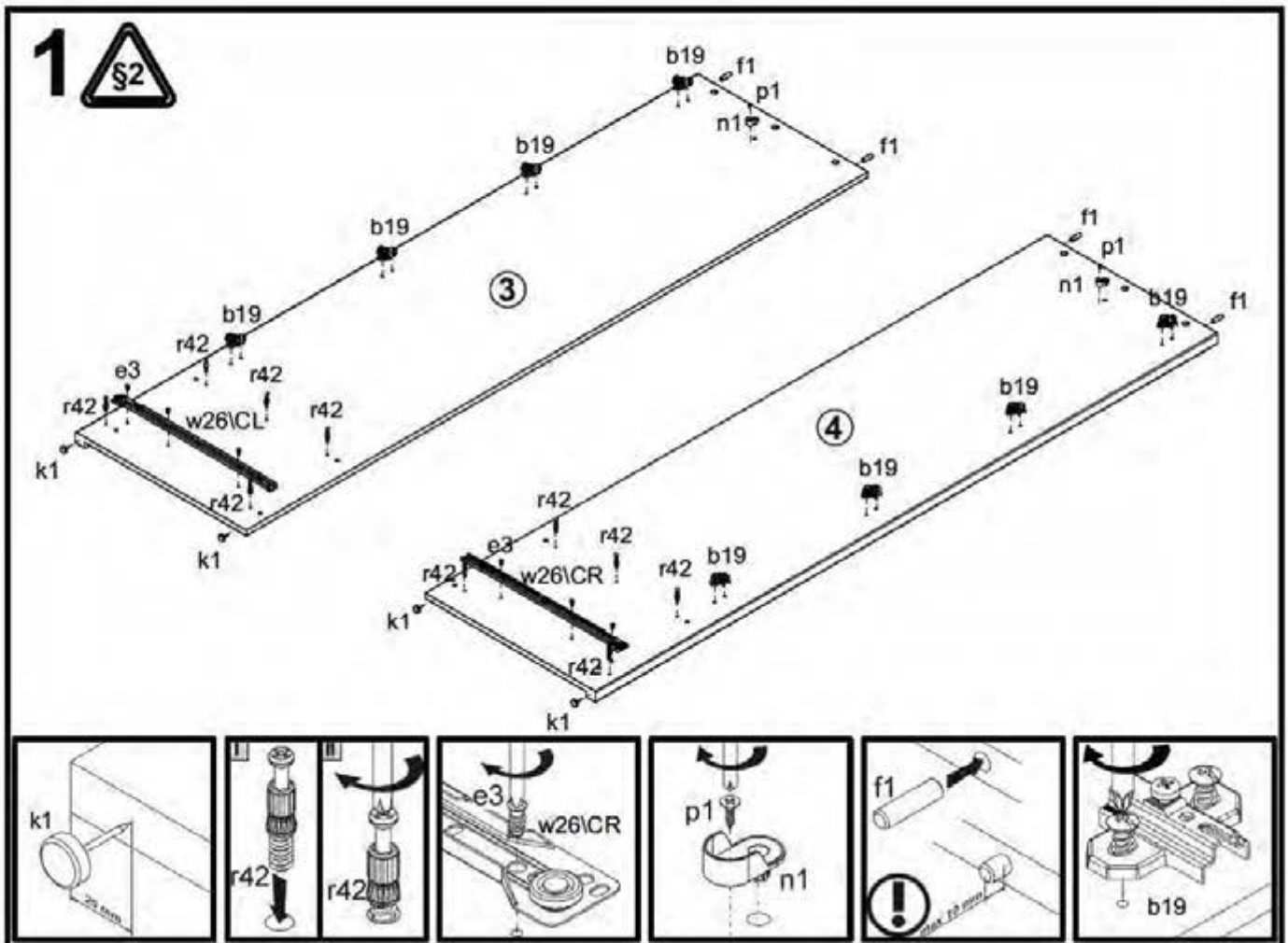


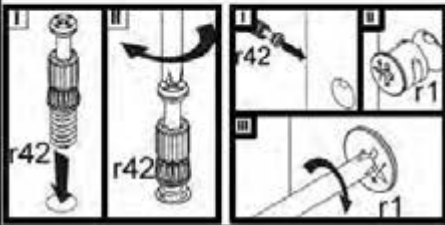
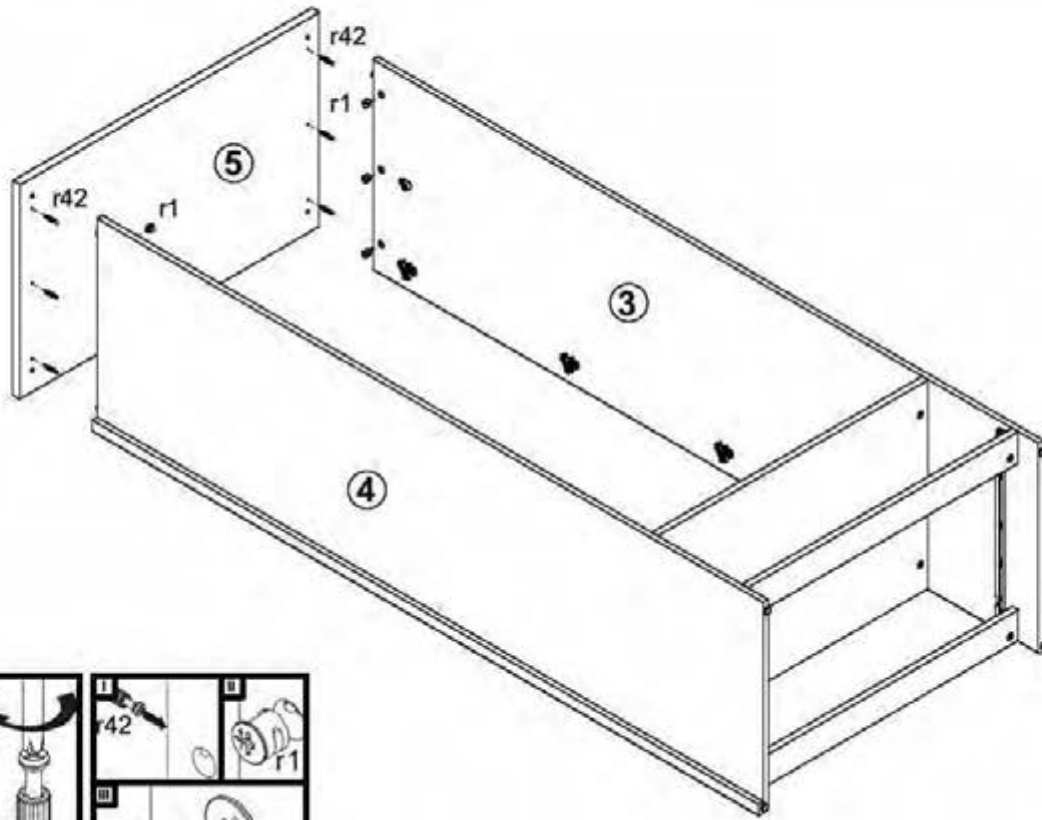
A	B	C	D	
1	S322 0003	794	240	4/4
2	S322 0004	1616	396	3/4
3	S322 1103	1968	540	1/4
4	S322 1104	1968	540	1/4
5	S322 2202	884	551	2/4
6	S322 3301	800	537	2/4
7	S322 4402	800	80	2/4
8	S322 4403	800	80	2/4
9	S322 9904	772	505	2/4
10	S322 9905	1925	413	1/4
11	ZB 5510	743	200	2/4
12	BB 505	500	200	2/4
13	BB 506	500	200	2/4
14	dr 792	792	22	2/4
15	S322 9905	1885	14	1/4



8x a43	8x b19	3x c415	4x d4 Ø5,3x15 mm	6x e3 Ø6x13 mm	6x e19 Ø6x20 mm	14x f1 Ø6x20 mm	4x f25 Ø6,5x40 mm	3x j1 Ø4x20 mm
4x k1	65x l1	2x n1 Ø1,2x20mm	1x n26	2x p1 Ø3,5x13 mm	1x p25 Ø3,5x16 mm	1x p35 Ø3,5x10 mm	7x p38 Ø3,5x16 mm	16x p51 Ø3,5x15 mm
20x r1 Ø15x12 mm #16	20x r42 Ø11	6x s2 Ø16	1x t34 500 mm	1x w26\CL 500 mm	1x w26\CR 500 mm	1x w26\DL 500 mm	1x w26\DR 500 mm	



3



4

