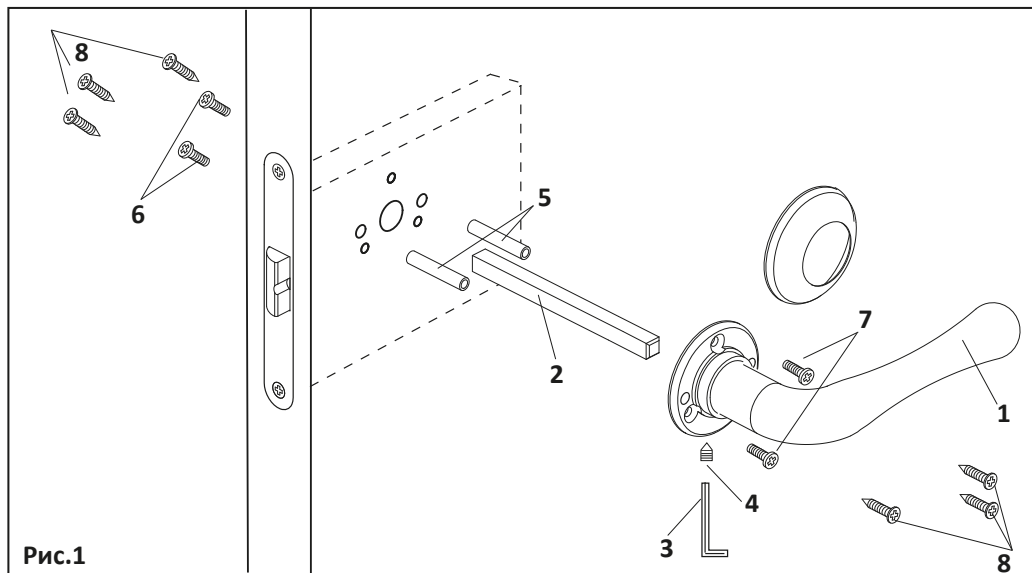


Инструкция по установке

Ручки дверные предназначены для установки на межкомнатные и входные двери вместе с замком или защелкой (приобретаются отдельно), могут быть доукомплектованы накладкой на цилиндрический механизм секретности или сантехническим фиксатором.



Комплектация:

1. Ручки дверные	2 шт.
2. Квадрат 8x8x110 мм	1 шт.
3. Ключ шестигранный	1 шт.
4. Винт фиксации М6*8	2 шт.

Комплект крепежа для установки на стяжные винты (рекомендуется для пустотелых дверей):

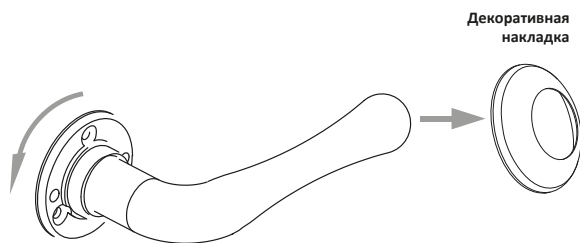
5. Втулка (33 мм, d=5,6)	2 шт.
6. Винты с крестообразным шлицем М4*30	2 шт.
7. Винты с крестообразным шлицем М4*12	2 шт.

Комплект крепежа для установки на саморезы (рекомендуется для дверей из массива):

8. Саморезы ST3*16	6 шт.
--------------------	-------

1. Разберите ручку

Открутите декоративные накладки и снимите их с ручки.

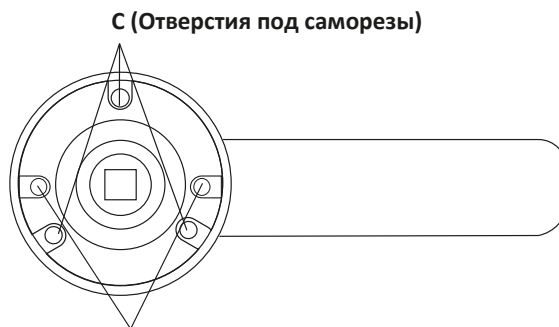


2. Выберите способ крепления ручек на двери

Выберите способ фиксации: саморезы для дверей из массива, или стяжные винты (Рис.1 п.5,6,7) для пустотелых дверей.

Если вы используете стяжные винты, убедитесь, что расположение отверстий под стяжные винты В на розетке ручки (рис. 3) совпадают с отверстиями в установленном замке/защелке.

Убедитесь, что диаметр втулки стяжного винта (Рис.1 п.5) меньше, чем диаметр отверстия в замке/защелке (в некоторых замках/защелках отверстия под стяжные винты могут отсутствовать).



3. Установите квадрат в защелку/замок в дверном полотне

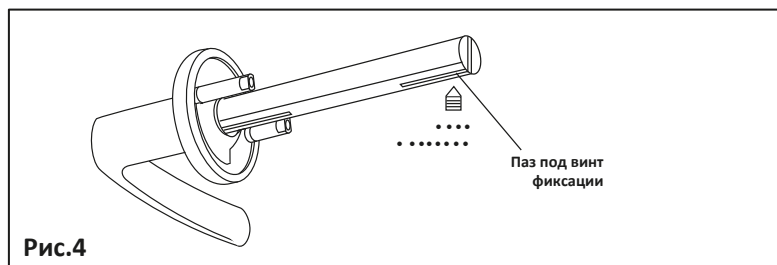


Рис.4

Квадрат должен проходить через отверстие в защелке или замке и быть расположен так, чтобы паз под фиксирующий винт находился снизу (Рис 4). Установите ручки на квадрат. Отметьте местоположение отверстий под крепёж и снимите ручки.

4. Установка ручек на стяжные винты

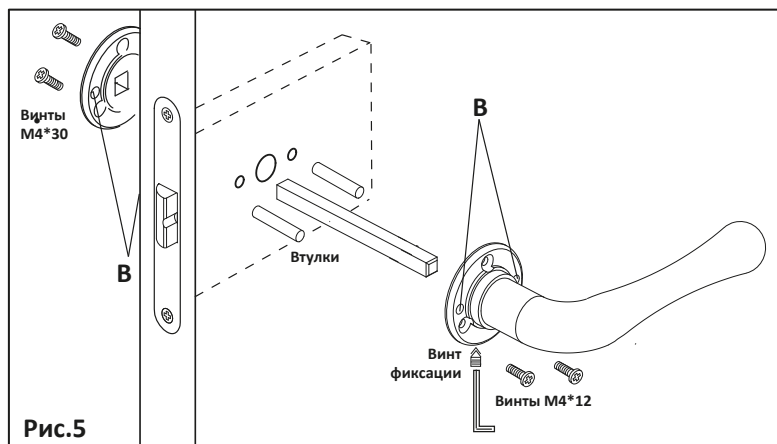


Рис.5

Просверлите два сквозных отверстия диаметром 6 мм (под стяжные винты). Чтобы избежать повреждений извлеките замок/защёлку на время сверления.

Установите квадрат в замок/защёлку в дверном полотне, паз под винт фиксации должен быть снизу (рис. 4). Убедитесь, что длина выступающей части квадрата 25-35 мм с каждой стороны двери.

Раскрутите стяжные винты. Возьмите ручку, предназначенную для установки с внешней стороны двери.

Вставьте винты М4*12 в отверстия В на розетке ручки (рис. 5). Накрутите втулки стяжных винтов на винты М4*12 (с внутренней стороны розетки ручки).

Установите ручку на квадрат с внешней стороны двери. Винты с накрученными на них втулками должны войти в отверстия в замке/защёлке.

С помощью шестигранного ключа из комплекта зафиксируйте ручку на квадрате винтом фиксации с нижней стороны ручки (рис. 5).

Установите вторую ручку на квадрат с внутренней стороны двери. Вставьте винты М4*30 (рис. 5) в отверстия В на розетке ручки с внутренней стороны двери и вкрутите их во втулки, используя отвертку.

С помощью шестигранного ключа из комплекта зафиксируйте ручку на квадрате винтом фиксации с нижней стороны ручки (рис. 5).

5. Установка ручек на саморезы

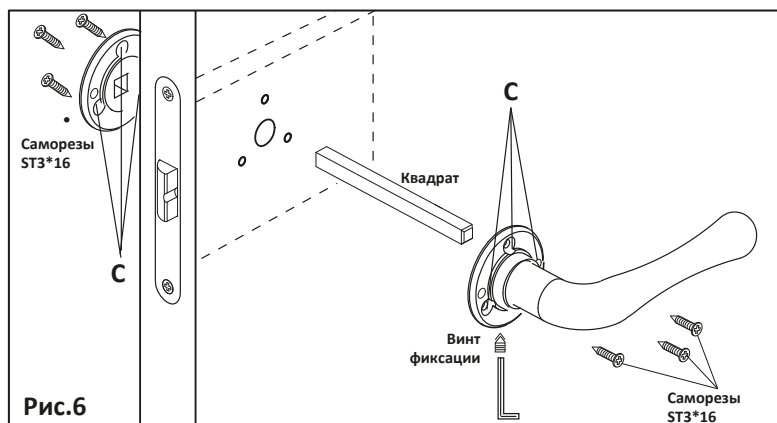


Рис.6

Просверлите направляющие отверстия для саморезов диаметром 1.5 мм (глубиной не более 16 мм).

Установите квадрат в замок/защёлку в дверном полотне, паз под винт фиксации должен быть снизу (рис. 4). Убедитесь, что длина выступающей части квадрата 25-35 мм с каждой стороны двери.

Установите ручку на квадрат. С помощью шестигранного ключа из комплекта зафиксируйте ручку на квадрате винтом фиксации с нижней стороны ручки (рис. 6). Зафиксируйте ручку на двери, используя саморезы из комплекта.

Установите вторую ручку на квадрат, зафиксируйте ручку на двери, используя саморезы из комплекта.

С помощью шестигранного ключа из комплекта зафиксируйте ручку на квадрате винтом фиксации с нижней стороны ручки (рис. 6).

6. Установите обратно декоративные накладки на ручку и закрутите их

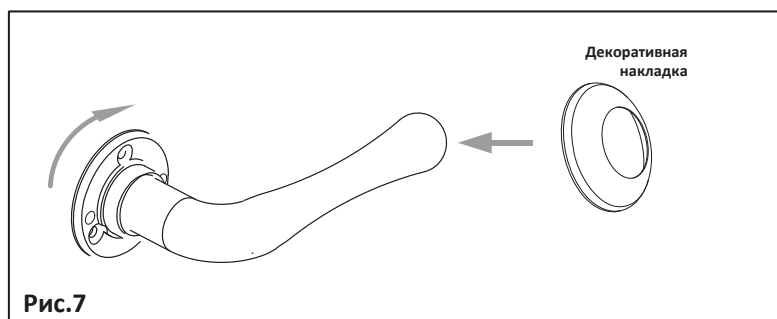


Рис.7