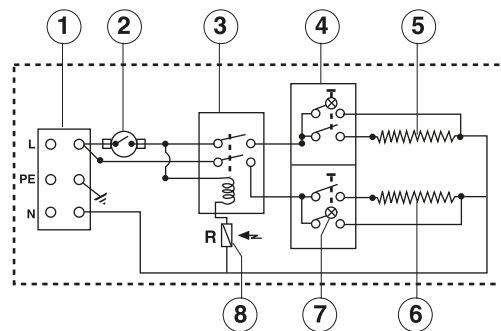


Водонагреватель мощностью до 9.5кВт при 220-240В

(однофазный и двухфазный)

- Для водонагревателя такой мощности требуется отдельная линия электропитания.
- Рекомендуемый кабель и предохранители см. таблицу.
- При двух фазах установить кабель 5x4мм².

- Блок зажимов
- Термостат
- Реле
- Переключатель: 0-выключено; 1-слабый нагрев; 2-средний нагрев; 3-сильный нагрев.
- Нагревательный элемент слабого нагрева
- Нагревательный элемент сильного нагрева
- Сигнальная лампа
- Считывающий датчик



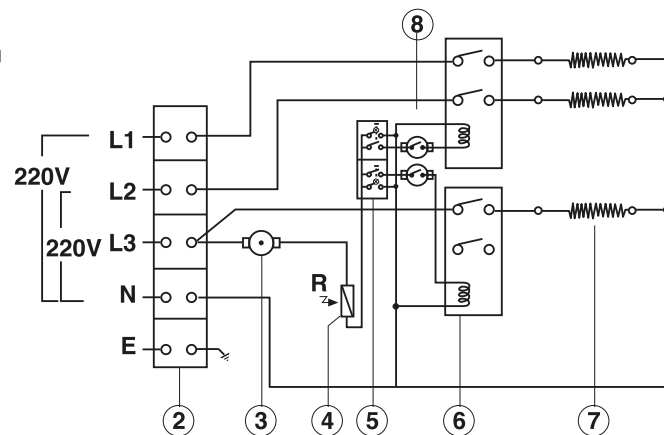
Установка прибора на 220В 2~, мощностью до 12 кВт

(питание трехфазное)

- водонагреватель такой мощности требует отдельной линии электропитания;
- прибор следует подключить через отдельный трехполюсный автоматический выключатель 3x20 А;
- рекомендуемое сечение кабеля для питания прибора 5x4.0мм² ;
- В случае однофазной сети, прибор следует подключить через однополюсный автоматический выключатель на 60А кабелем 3x10мм² или 3xФЦП-2.

При однофазовом питании или при 2x127 В (2) линии Д16Д26Д3 следует перемкнуть.

- Трехполюсный автоматический выключатель
- Блок зажимов
- Термостат с возвратом
- Считывающий датчик
- Выключатели с сигнальными лампочками.
- Реле
- Нагревательный элемент
- Термостат



Запасные части

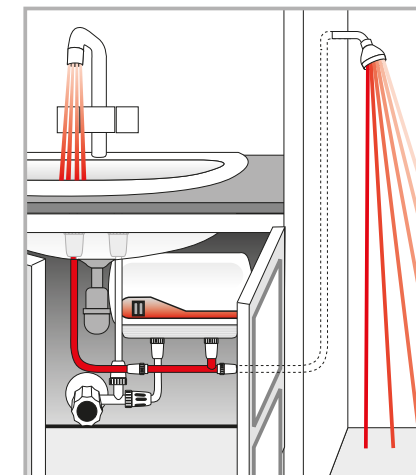
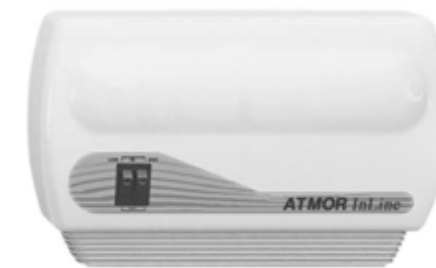
№ п/п	IN-LINE 5KW	IN-LINE 7kW	IN-LINE 12kW	Заводской № детали	Наименование
1	+	+	+	121001C	Основание аппарата
2	+	+	+	121002 121002	Панель лицевая Панель лицевая
3	+	+	+	122012C	Клавишный выключатель
4	192050D	192185B	192012F	*	Нагревательный элемент(обратите внимание на мощность)
5	+	+	+	121018B	Кольцо уплотнительное нагревательного элемента
6	+	+		192020B	Термостат (однофазный)
7	+	+	+	*	Гайки крепления проводов(комплект)
8	+	+		114009	Гайка крепления нагревательного элемента
9				*	Микровыключатель с двумя контактами
10	192020B	192020B	192019F 112043 142001	*	Термостат(обратите внимание на модель)
11	+	+		114018	Винты крепления проводов к термостату
12	191009C	191009C	191008F 191800	*	Корпус нагревательного элемента(обратите внимание на модель)
13	+	+	+	162003B	Реле
14	112003B	112003C	112003D	*	Клеммная колодка(обратите внимание на модель)
15	+	+	+	*	Набор проводов(обратите внимание на модель)
16	+	+	+	114001	Шайбы крепления корпуса тена
17	+	+	+	114012B	Винты крепления лицевой панели
18	162801B	162801B	162001B	*	Считывающий датчик(обратите внимание на модель)
19	+	+	+	160901 162002 163003	Магнитный поплавок

ATMOR

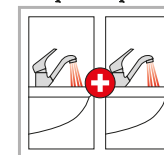
InLine

ATMOR INDUSTRIES LTD

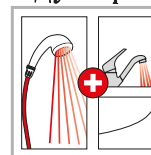
Инструкция по сборке и эксплуатации встроенного мгновенного водонагревателя типа «IN-LINE» (ИН-ЛАЙН)



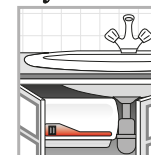
кран+кран



Душ+кран



скрытая установка



Пожалуйста, внимательно прочтите инструкцию .

Установка должна быть произведена квалифицированным специалистом.

Водонагреватель «IN-LINE»- новинка, наиболее совершенный аппарат из семейства «ATMOR». Он предназначен для мгновенной подачи горячей воды в нескольких точках, по усмотрению потребителя.

«IN-LINE» может быть установлен в любом подходящем, удобном месте и включается или выключается вентилями, расположенными в местах потребления горячей воды (душ, умывальник, кухонная мойка и т.п.).

При открытии любого вентиля, под действием потока воды, всплывает магнитный поплавок (расположенный во входном патрубке) и замыкает считывающий датчик (геркон), который включает подачу электроэнергии. При этом пользователь имеет возможность подобрать наиболее экономичный режим работы аппарата, регулируя с помощью вентиля и клавишного переключателя количество воды и расходуемой электроэнергии.

Установка водонагревателя

Предупреждение:

Уважаемый покупатель, для безопасной, долговечной и качественной работы водонагревателя * АТМОР * необходимо соблюдать элементарные условия подключения и эксплуатации:

1. Прибор обязательно заземлить.
2. Не перепутать вход и выход воды.
3. Не включайте водонагреватель, пока не убедитесь, что вода включена и ровно льётся из сетки выходной головки.
4. Ни в коем случае не проверяйте водонагреватель перед установкой, расположив его горизонтально (лёжа).
5. Водонагреватель всегда должен устанавливаться вертикально, выходящий патрубок должен быть направлен вниз. Правильное расположение водонагревателя показано на рисунке 1.
6. Располагайте водонагреватель там, где на него не будет попадать вода из душа.
7. Не закрывайте аппарат для защиты от воды.

Подключение водонагревателя к воде

1. Водонагреватель должен быть подключен к трубе водоснабжения холодной водой с минимальным давлением 0,3 атмосферы (3 метра водяного столба). Резьба 1/2 дюйма. Водонагреватель может снабжаться также из резервуара холодной воды, если минимальная высота от водонагревателя до основания резервуара составляет 3 метра. При этом вода должна поступать по отдельному отводу. В обоих случаях на трубе подачи воды рекомендуется установить дополнительный вентиль отключения воды для проведения сервисного обслуживания.
2. Во избежании загрязнения канала движения магнитного поплавка, а также разбрызгивающей головки, обязательна установка фильтра в системе подвода холодной воды.
3. На входе холодной воды рекомендуется установить также обратный клапан, который обеспечит сохранение воды в корпусе нагревательного элемента, в случае отключения водоснабжения.
4. Водонагреватель нельзя устанавливать там, где он будет подвергаться воздействию отрицательных температур.
5. Подключение к водопроводу должно быть закончено перед началом электротехнических работ.

Правильная установка

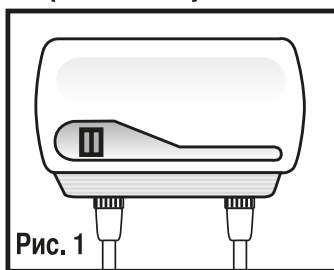
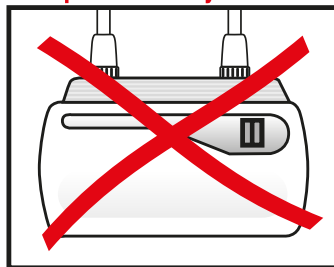


Рис. 1

Неправильная установка



Процесс установки водонагревателя

1. Выберите место установки водонагревателя. Приложите основание аппарата к стене и отметьте 4 контрольные точки крепления.
2. Просверлите отверстия в стене, вставьте дюбели и прикрепите водонагреватель к стене на шурупах.
3. Подвод и отвод воды к водонагревателю происходит снизу. У патрубков надписи «вход» и «выход».
4. Не рекомендуется использовать герметик для уплотнения стыков, особенно на резьбе патрубка входа холодной воды, в котором расположен магнитный поплавок. Прилагаемые торцевые уплотнители, в виде плоских колец, надежно обеспечивают герметичность и шланг подвода воды легко подсоединяется без применения инструмента.

УКАЗАНИЯ ПО ПРИМЕНЕНИЮ ВОДОНАГРЕВАТЕЛЯ

1. Прибор включается в работу открытием выходного вентиля.
2. Необходимо периодически чистить фильтр на входе и разбрызгивающую головку на выходе (прилагается).
3. Температуру воды можно регулировать путем изменения количества воды при помощи выходного вентиля (больше воды- ниже температура, меньше воды- выше температура).
Степень нагрева можно менять также с помощью клавишного переключателя :
Положение 0-нет нагрева (сигнальная лампочка не горит);
Положение 1-слабый нагрев (горит сигнальная лампочка 1);
Положение 2-средний нагрев (горит сигнальная лампочка 2);
Положение 3-сильный нагрев (горят сигнальные лампочки 1 и 2);
4. Во избежание перегрева водонагревателя и отключения термостата не снижайте температуру воды подмешиванием холодной воды через смеситель.

ПОДКЛЮЧЕНИЕ ЭЛЕКТРОПИТАНИЯ.

Подключение электропитания и метод защиты электропроводки должны соответствовать требованиям действующих в стране стандартов установки электроприборов и должны быть проверены квалифицированным специалистом перед использованием.

ВНИМАНИЕ: следует обязательно отключить главный электрический щиток перед подключением кабеля. Перед сверлением отверстий в стене убедитесь, что вы не заденете проходящую там проводку. Рекомендуется устанавливать на электрическом щитке автоматический выключатель (см. Таблицу номер1), поставляемый по спецзаказу. При установке обязательно убедитесь, что электрические данные автоматического выключателя, щитка и проводки соответствуют требованиям прибора.

ПРЕДУПРЕЖДЕНИЕ: водонагреватель должен быть заземлен!

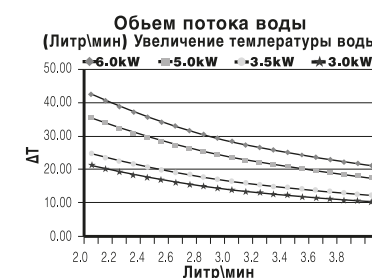
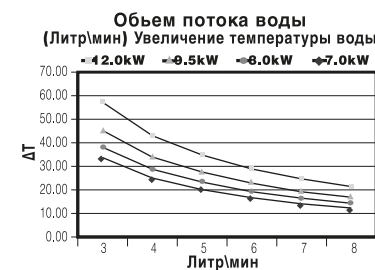
1. Заземляющий провод должен быть с изоляцией,
2. Все кабели должны соответствовать требованиям действующих в стране стандартов.
3. Подключение к клеммной колодке (находится в верхней части над корпусом тена или справа от него):
Кабель под напряжением (красный или коричневый)-контактная клемма-L.
Нейтральный кабель (голубой или черный)-контактная клемма-N.
Заземляющий кабель (зеленый или желто-зеленый)-контактная клемма с символом земли
4. Все винты контактных клемм должны быть тщательно затянуты.
5. Обратите внимание, чтобы изоляция кабеля не попала под удерживающие винты.
6. Закройте панель и закрепите её с помощью 4-х винтов.
7. По завершении установки, только после открытия вентиля и выхода воды из выходной лейки ровным потоком, можно включать электричество.

Таблица 1. Рекомендуемые кабели и предохранители

Модель	Установки тепловой мощности в кВт	Нагрузка электросети в кВт	Рекомендуемое сечение кабеля	Рекомендуемый номинал предохранителя
		220В		
IN LINE - 3.0	1.0;2.0 или 3.0	3.0	2.5мм ²	16А
IN LINE - 3.5	1.5;2.0 или 3.5	3.2	2.5/4мм ²	20А
IN LINE - 5.0	2.0;3.0 или 5.0	5.0	4/6мм ²	25А
IN LINE - 5.5	2.5;3.0 или 5.5	5.5	4/6мм ²	25-32А
IN LINE - 7.0	3.0;4.0 или 7.0	7.0/2~	5x4мм ²	2x20А
IN LINE - 8.0	4.0;4.0 или 8.0	7.3/2~	5x4мм ²	2x20А
IN LINE - 9.5	4.5;5.0 или 9.5	8.7/2~	5x4мм ²	2x20А
IN LINE - 12.0	4.0;4.0;4.0 или 12.0	12.0/3~	5x4мм ²	3x20А

• Рабочее давление воды 0,3-7 кгс/см² (5-100 фунтов/кв.дюйм). • Считывающий датчик, работающий от потока воды. • Входной и выходной резьбовой патрубок $\varnothing 1/2"$. • Ввод кабеля- сверху справа или сверху слева. • Вход воды- снизу слева.

Габаритные размеры: высота-185мм; ширина-300мм; глубина-110мм.



Тест по экономии энергии

Сравнительная таблица проточных водонагревателей к накопительным

Количество раз использования душа в день	Экономия энергии при использовании проточного водонагревателя
1	88%
2	78%
3	70%
4	63%
5	58%