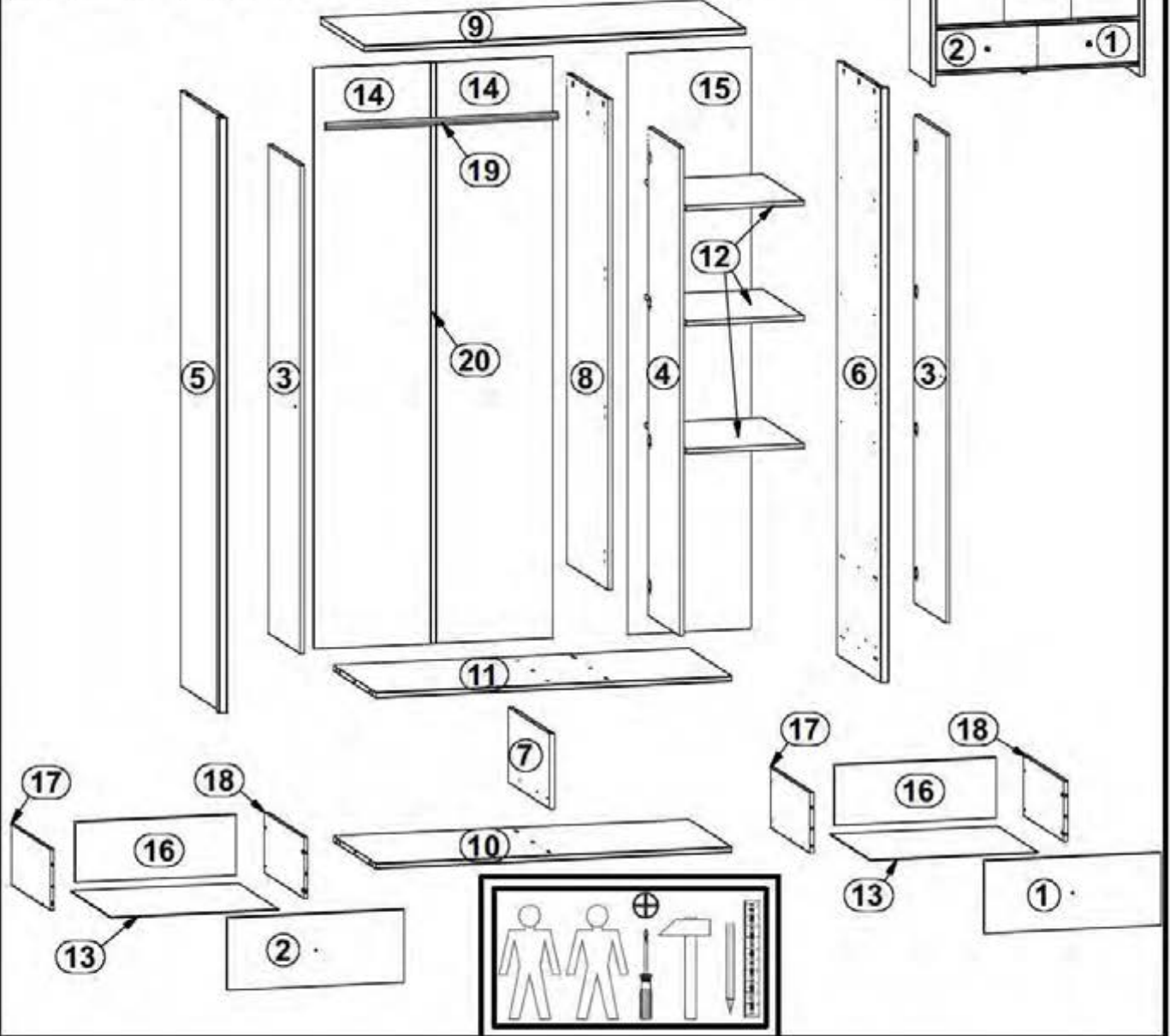


A

PORTO

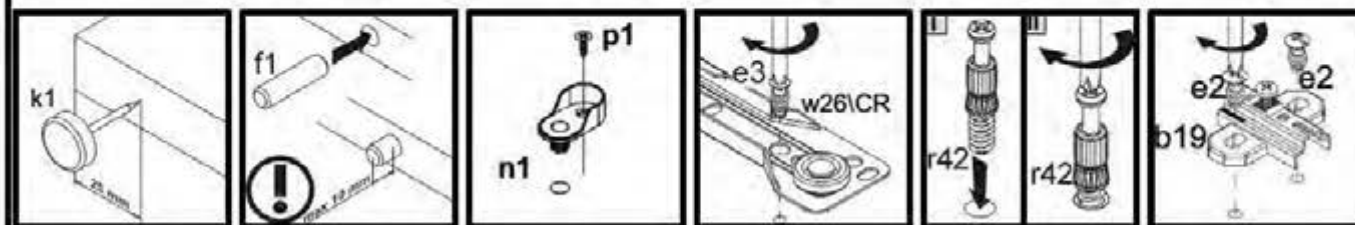
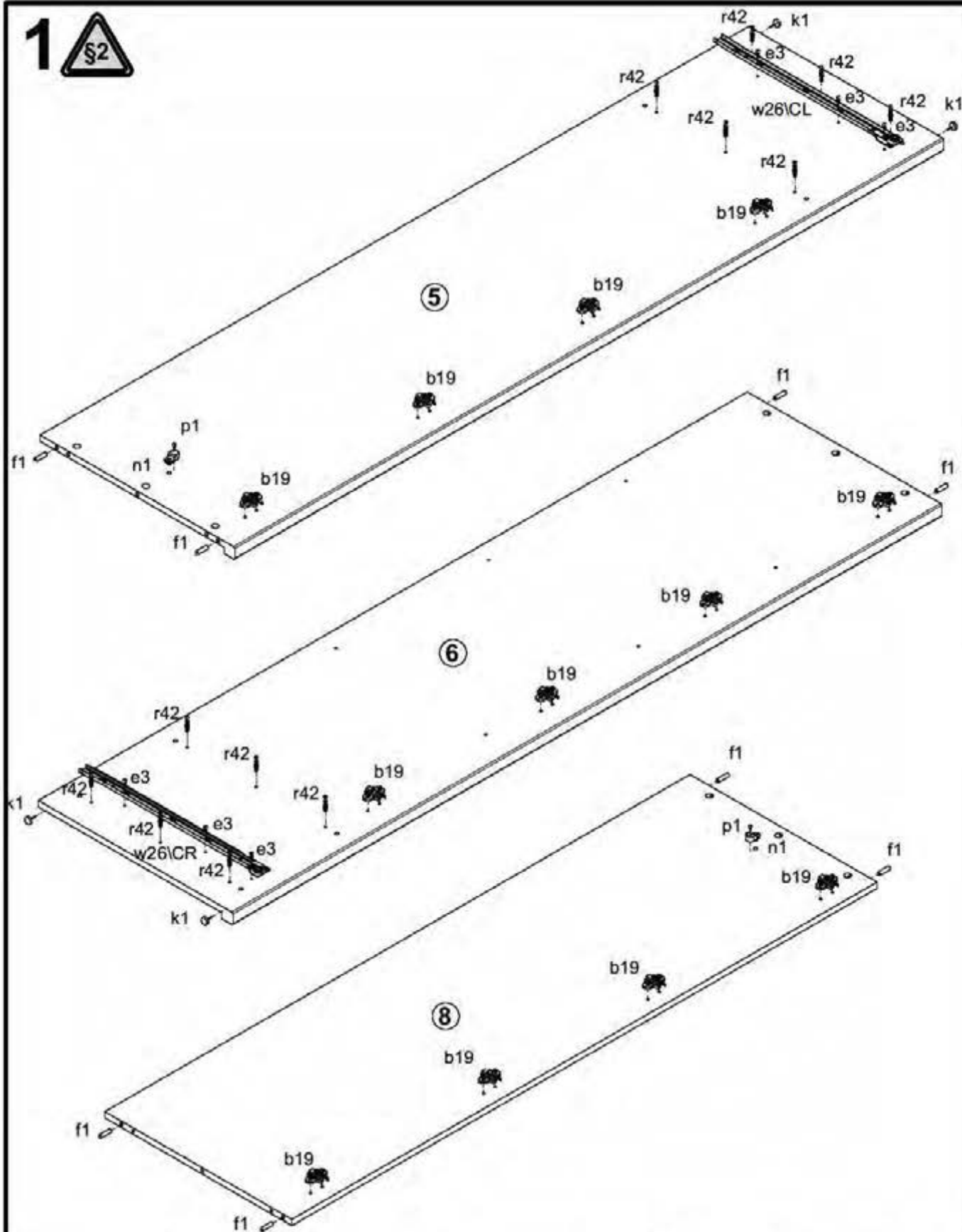
S322-SZF3D2S

A	B	C	D	A	B	C	D		
1	S322 0014	595	240	3/4	11	S322 3310	1199	537	2/4
2	S322 0015	595	240	3/4	12	S322 3311	396	512	2/4
3	S322 0016	1616	396	4/4	13	S322 9917	564	505	2/4
4	S322 0017	1616	396	4/4	14	S322 9919	1925	403	1/4
5	S322 1116	1968	540	1/4	15	S322 9920	1925	417	1/4
6	S322 1117	1968	540	1/4	16	ZB 5511	534	200	2/4
7	S322 1118	248	516	1/4	17	BB 505	500	200	2/4
8	S322 1119	1624	518	1/4	18	BB 506	500	200	2/4
9	S322 2206	1283	551	2/4	19	dr 782	782	22	2/4
10	S322 3309	1199	537	2/4	20	Lh 1885	1885	14	1/4

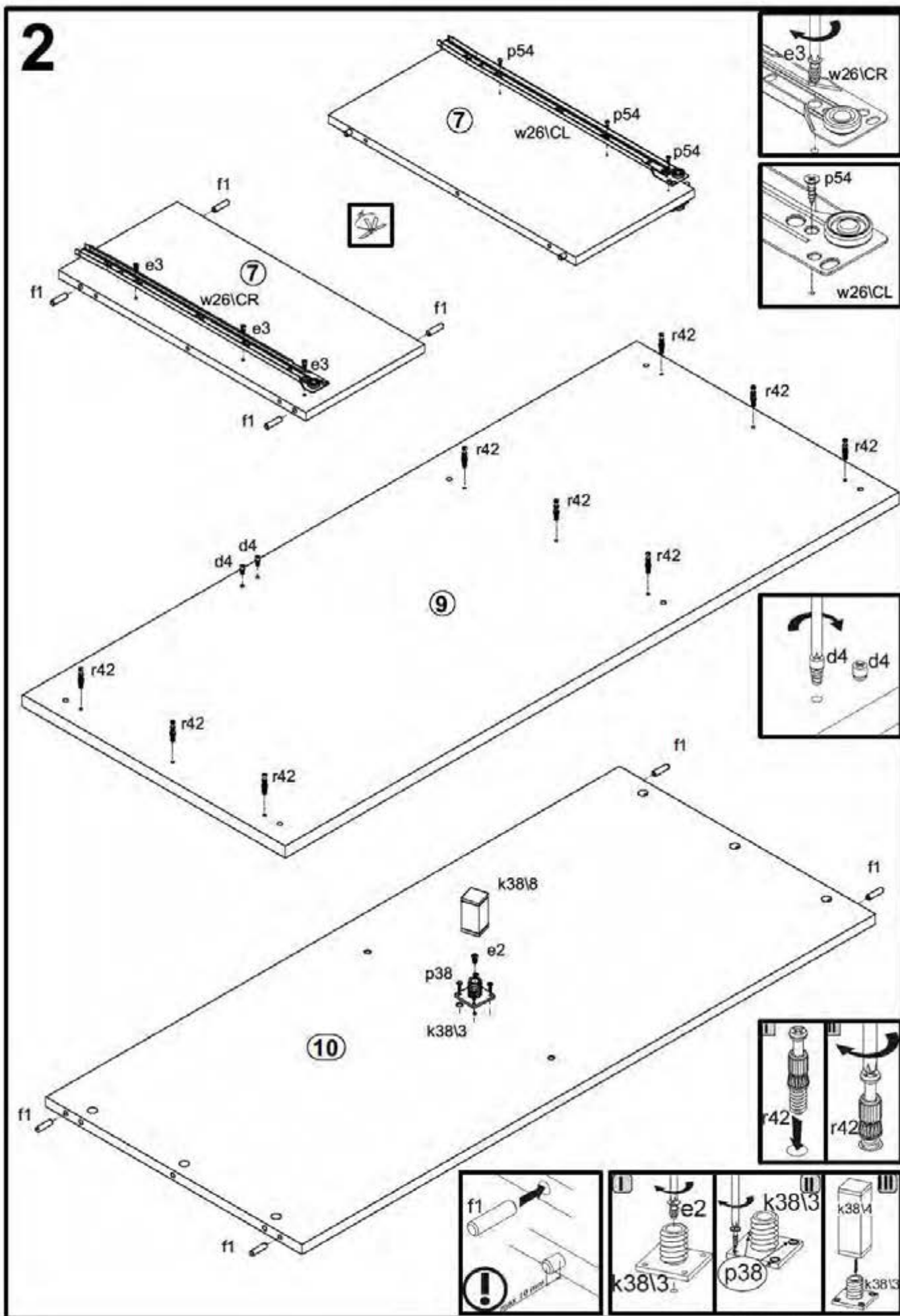


8x a43	4x a44	12x b19	4x c415	12x d1	4x d4	9x e1	1x e2	9x e3
12x e19	24x f1	8x f25	4x j1	4x k1	1x k3813	1x k3818	120x l1	2x n1
2x o21	2x p1	12x p38	24x p51	3x p54	29x r1	29x r42	2x w26 CL	2x w26 CR
2x w26 DL	2x w26 DR	3x s1	9x s2	1x z1				

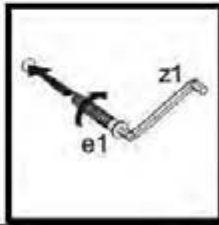
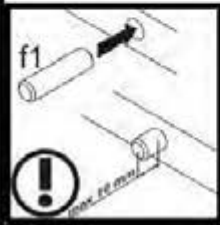
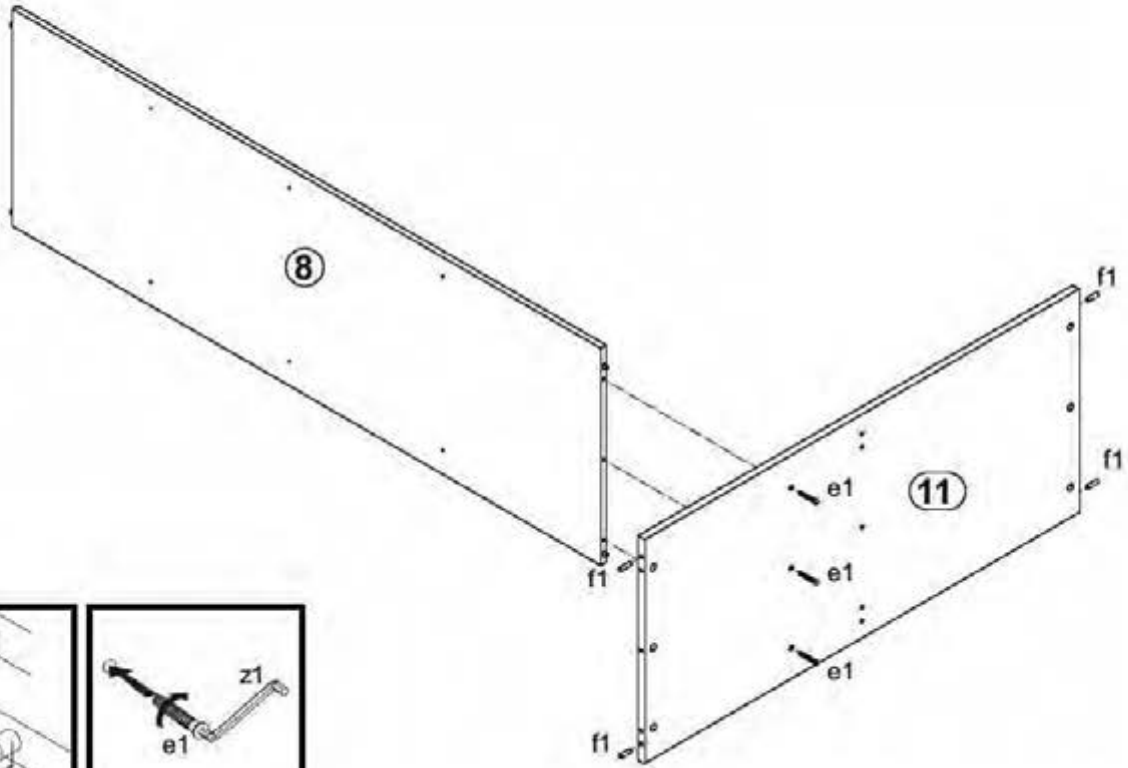
1 



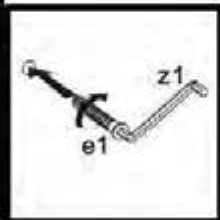
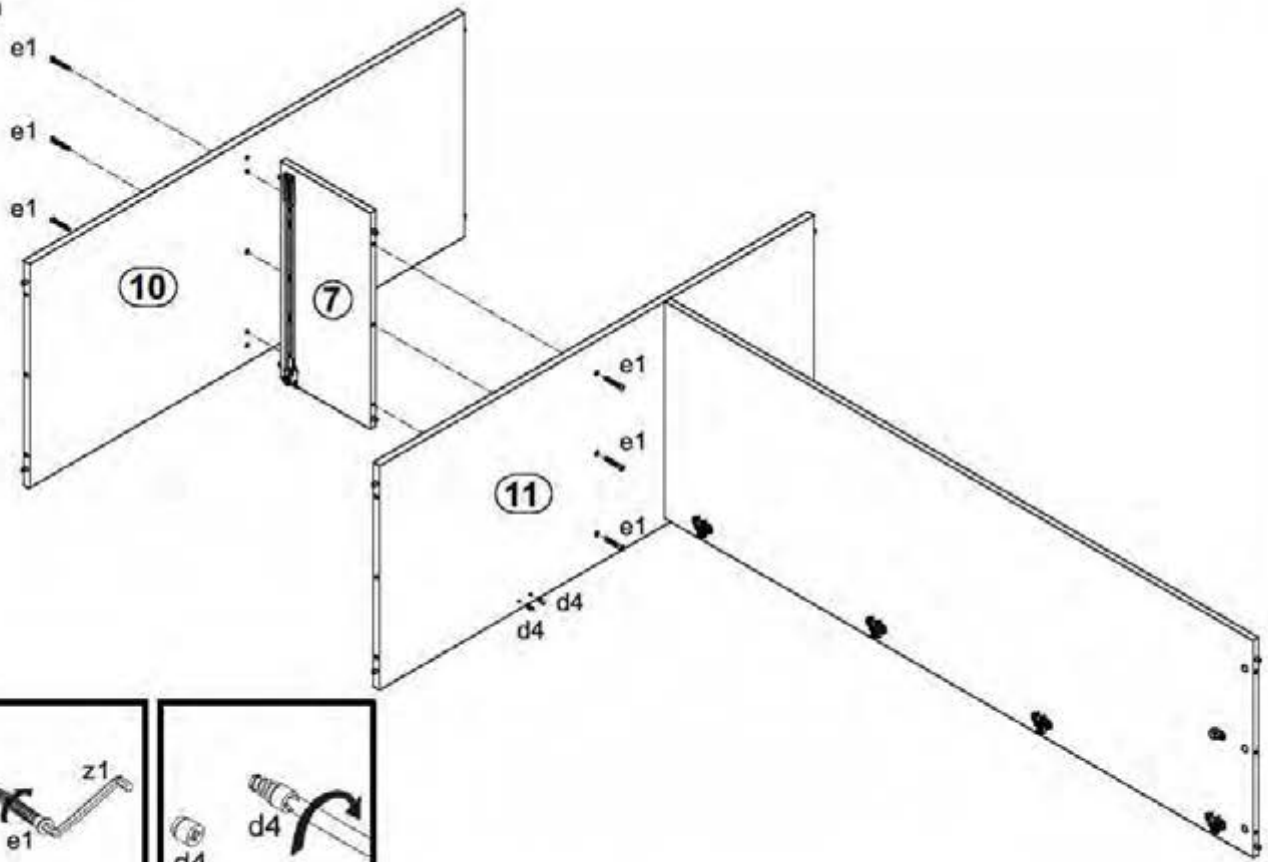
2

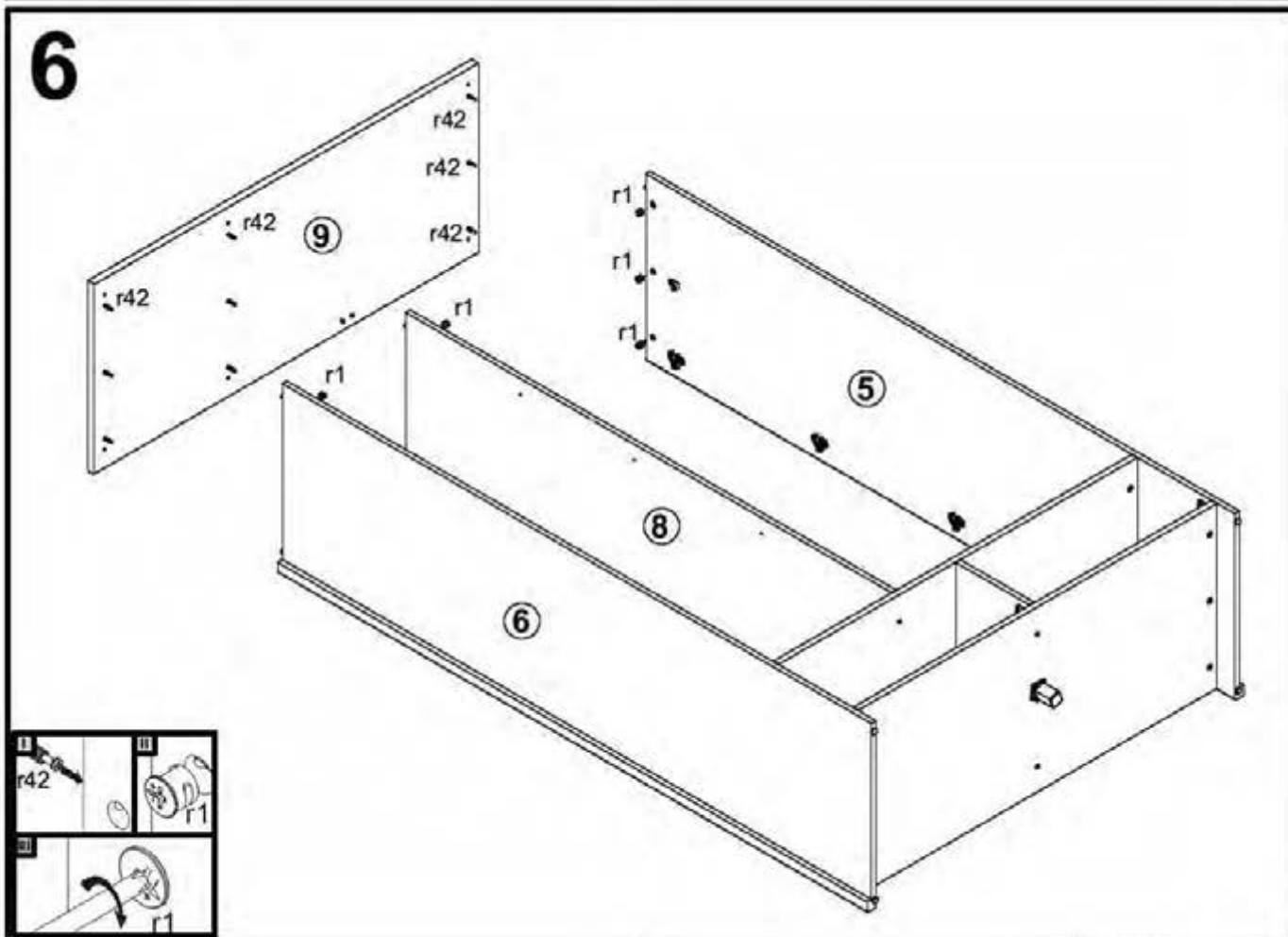
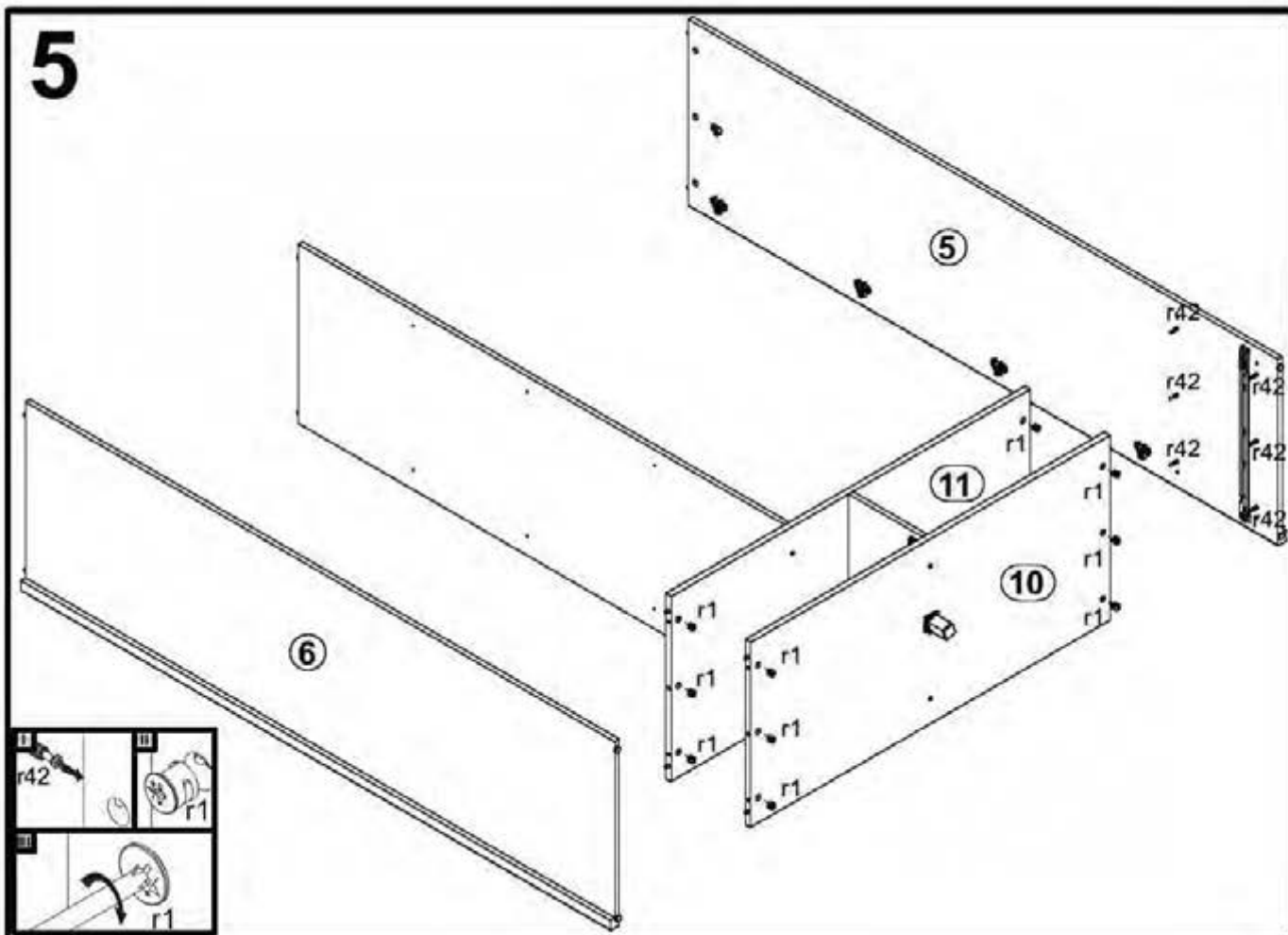


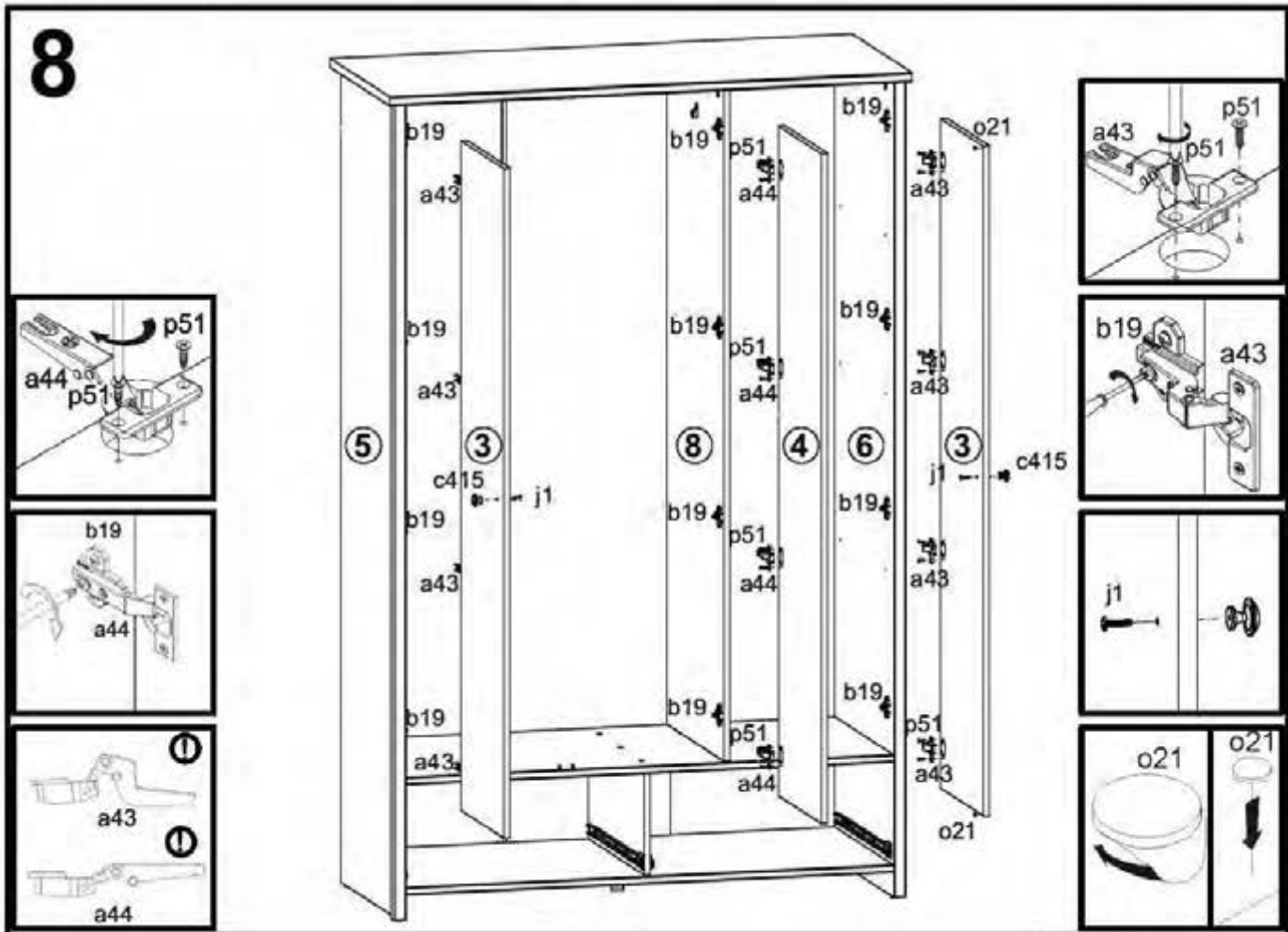
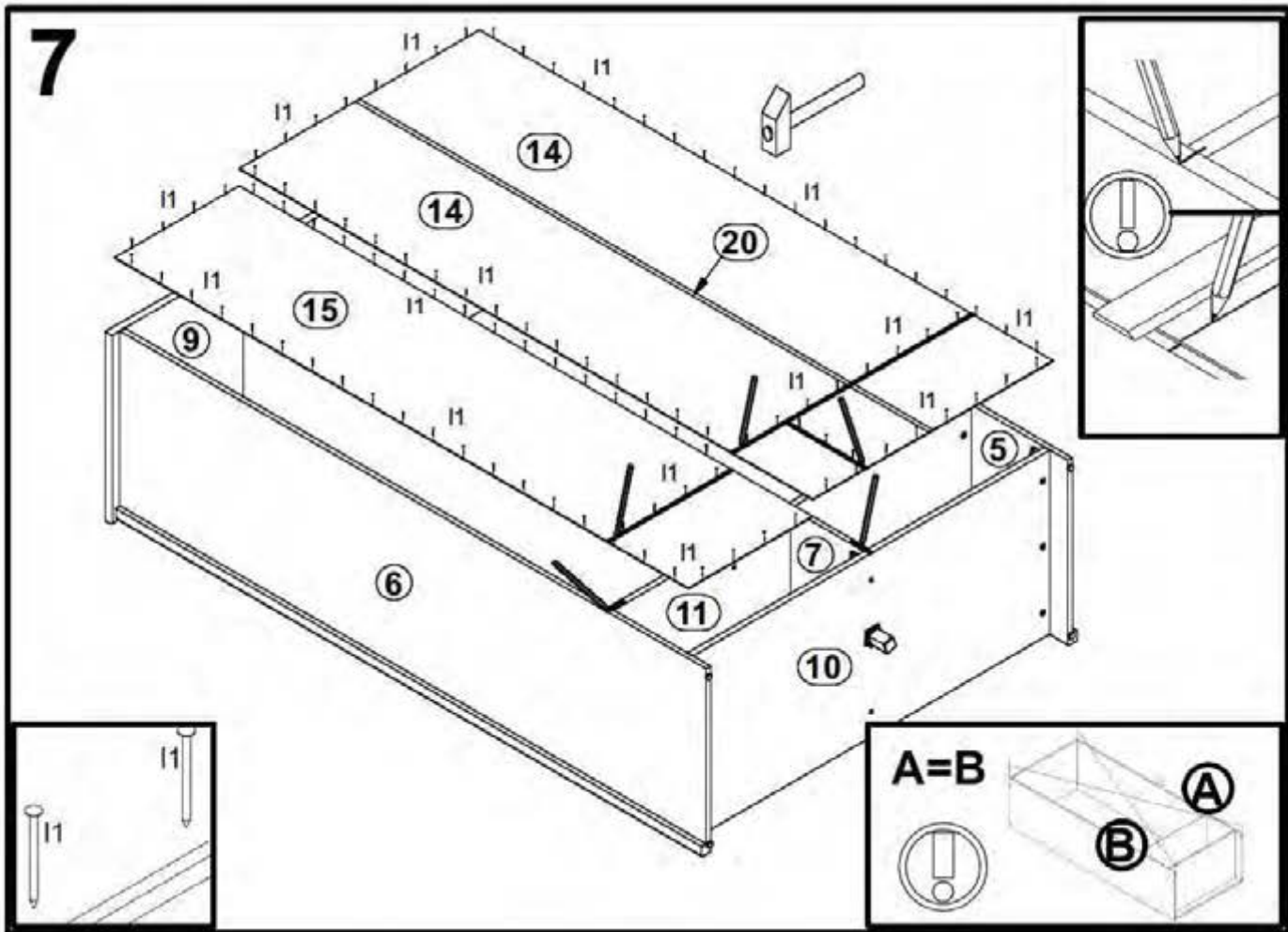
3



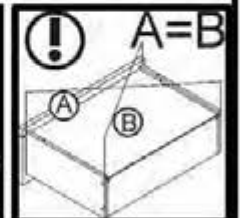
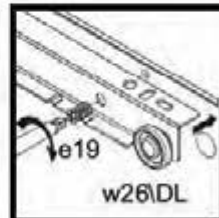
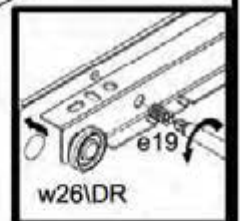
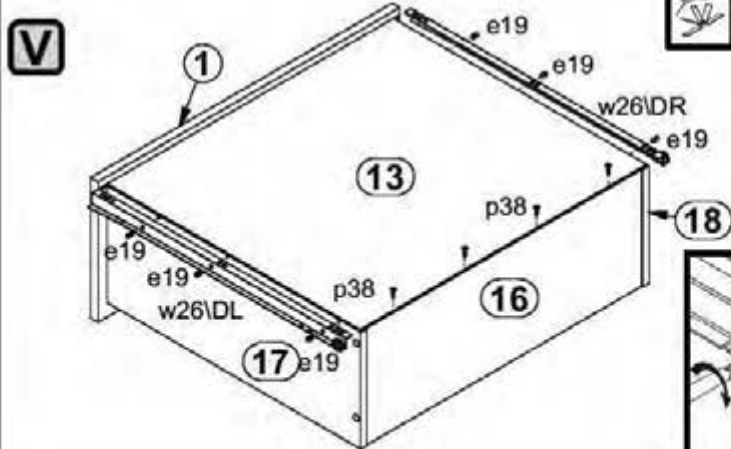
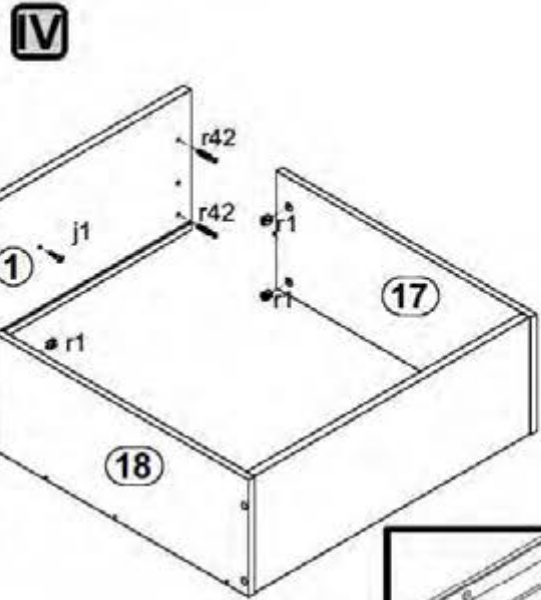
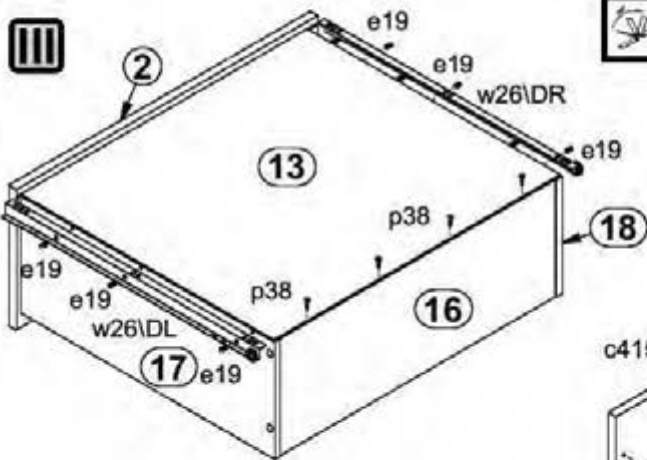
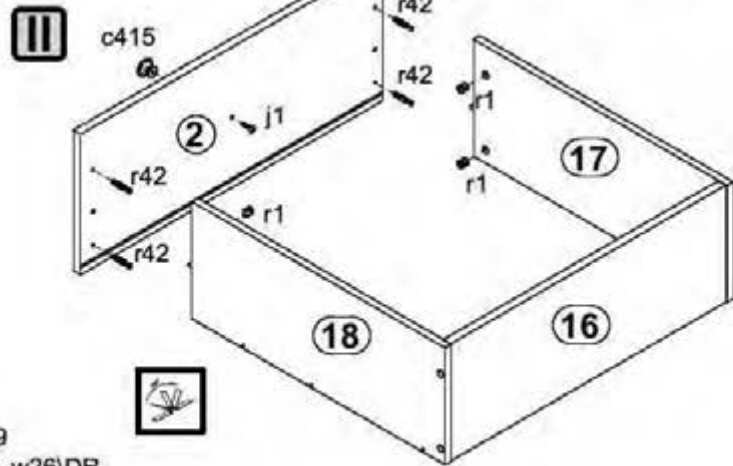
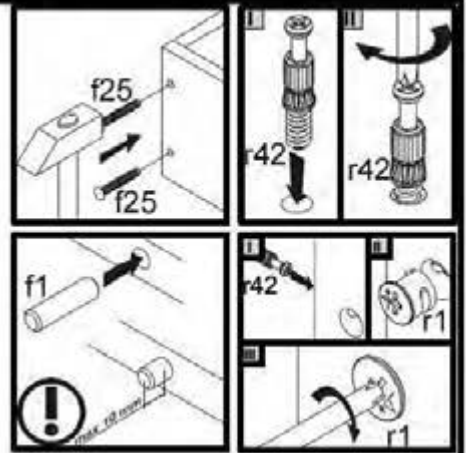
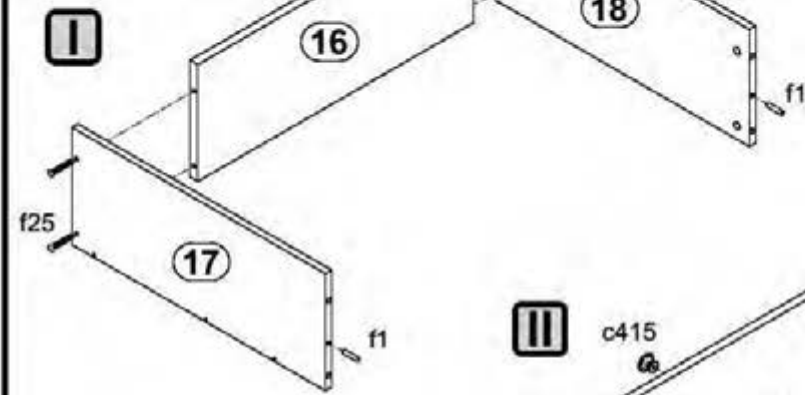
4







9



10

