



CHINT

Внимательно прочтите этот документ,
прежде чем приступить к монтажу и эксплуатации
устройства.

Пускатель электродвигателя переменного тока NS2-80B

Технический паспорт

0ZTD.463.104.RU

Компания Zhejiang CHINT Electrics Co., Ltd.

Август 2019 года





Техника безопасности:

- 1) Установку и обслуживание изделия должны выполнять только квалифицированные специалисты.
- 2) Запрещается устанавливать изделие в местах, где присутствуют влага, конденсат, а также горючие и взрывоопасные газы.
- 3) При установке и техническом обслуживании изделия напряжение питания необходимо отключить.
- 4) Запрещается прикасаться к токоведущим деталям во время работы изделия.

1 Назначение

Пускатель электродвигателя переменного тока NS2-80В можно применять только для цепей с частотой переменного тока 50 Гц или 60 Гц, номинальным рабочим напряжением до 415 В и током до 80 А. Он используется для управления нечастыми пусками 3-фазного асинхронного двигателя с короткозамкнутым ротором переменного тока и может защитить электродвигатель от короткого замыкания, перегрузки и потери фазы. Пускатель также может применяться для защиты распределительных линий и переключения нечастой нагрузки, а также в качестве разъединителя.

Пускатель электродвигателя переменного тока NS2-80В можно дополнить набором вспомогательных контактов, устанавливаемых сбоку: AU11 (1 НР + 1 НЗ) или AU20 (2 НР). Технические параметры вспомогательных контактов приведены в каталоге продукции или в паспорте на изделие.

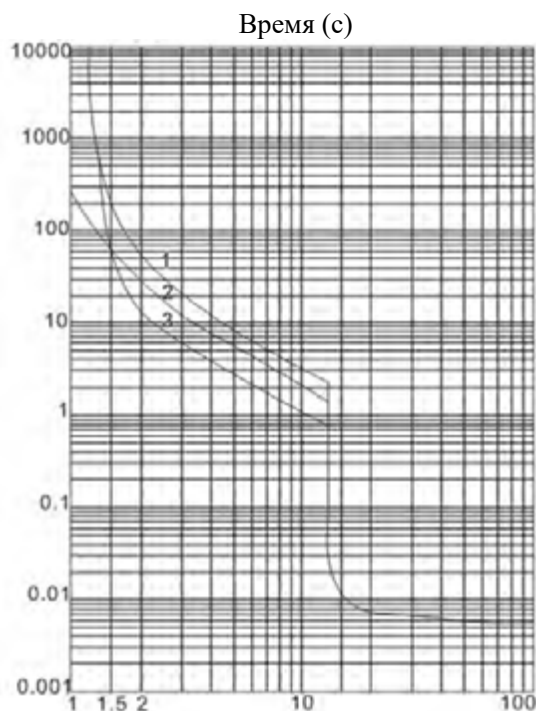
2 Основные технические параметры

Таблица 1. Основные технические параметры

Условия окружающей среды	
Температура окружающей среды (°C)	-5...+40 °C, средняя температура окружающей среды за 24 часа не должна превышать +35 °C.
Атмосферные условия: жаркие и влажные	Относительная влажность не должна превышать 50% при +40 °C; до 90% при +20 °C.
Высота над уровнем моря	На высотах до 2000 м влияние отсутствует
Класс загрязнения / категория установки	Класс 3/III

Таблица 2. Основные параметры и технические характеристики

Основные технические параметры							
№	Типоразмер, номинальный ток выключателя I _{nm} А	Номинальный ток расцепления I _n А	Диапазон регулировки тока термoeлементa А	Значение устанавливаемого тока расцепления для тока короткого замыкания I _r А	Номинальная предельная отключающая способность при коротком замыкании I _{cu}		Искровой зазор (мм)
					Номинальная рабочая отключающая способность при коротком замыкании (I _{cs}) кА		
					400/415 В		
					I _{cu}	I _{cs}	
1	80	25	16–25	350	15	7,5	50
2		40	25–40	560	15	7,5	
3		63	40–63	882	15	7,5	
4		80	56–80	1120	15	7,5	



Кратные величины тока уставки

- (1) Холодный пуск, 3 полюса
- (2) Холодный пуск, 2 полюса
- (3) Теплый пуск, 3 полюса

Рисунок 1. Графическая характеристика зависимости время–ток (20 °C)

№	Содержание	Параметры
1	Номинальное напряжение изоляции U_i (В)	690 В
2	Номинальное напряжение U_e (В):	400/415
3	Номинальная частота (Гц)	50/60 Гц
4	Выдерживаемое номинальное импульсное напряжение, U_{imp} (кВ)	6 кВ
5	Степень защиты корпуса	IP20
6	Номинальный режим работы	Длительный режим работы
7	Проводник (провод / токопроводящая шина), длина съема изоляции перед вставкой в клемму (мм)	15
8	Проводник (провод / токопроводящая шина), сечение (мм ²)	4–25
9	Допустимое максимальное количество вставляемых проводников (провод / токопроводящая шина)	2
10	Размер крепежных винтов (или болтов) на конце проводки	M8
11	Момент затяжки для крепежных винтов на конце проводки (Нм)	6
12	Частота переключений (раз/ч)	≤ 120

3 Установка

3.1 Установка

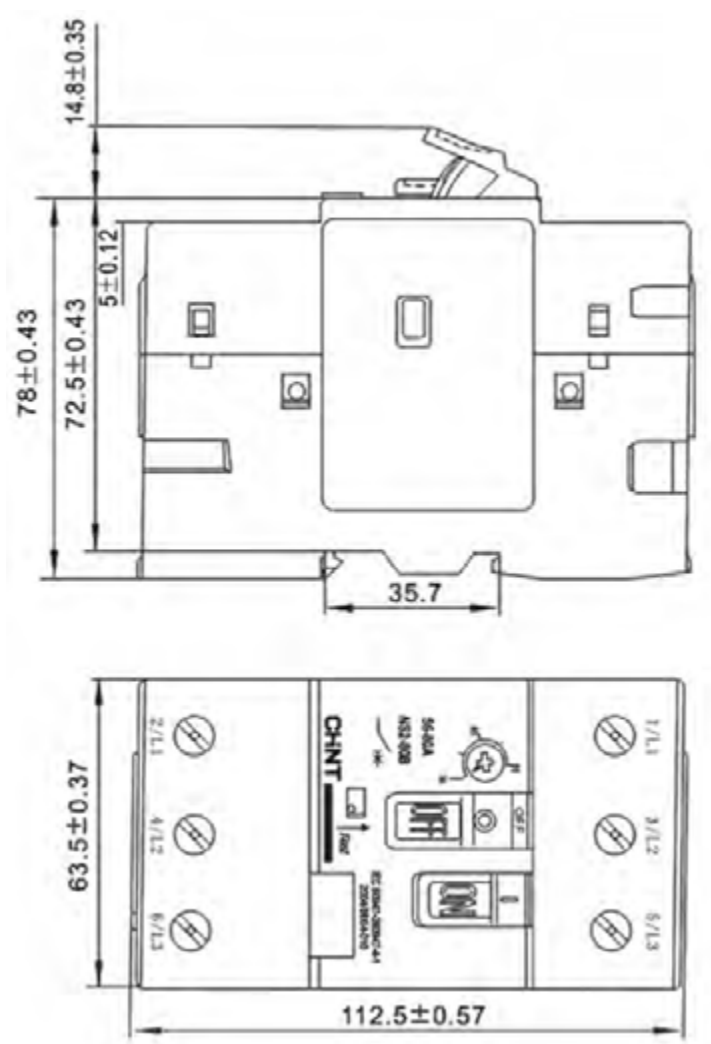
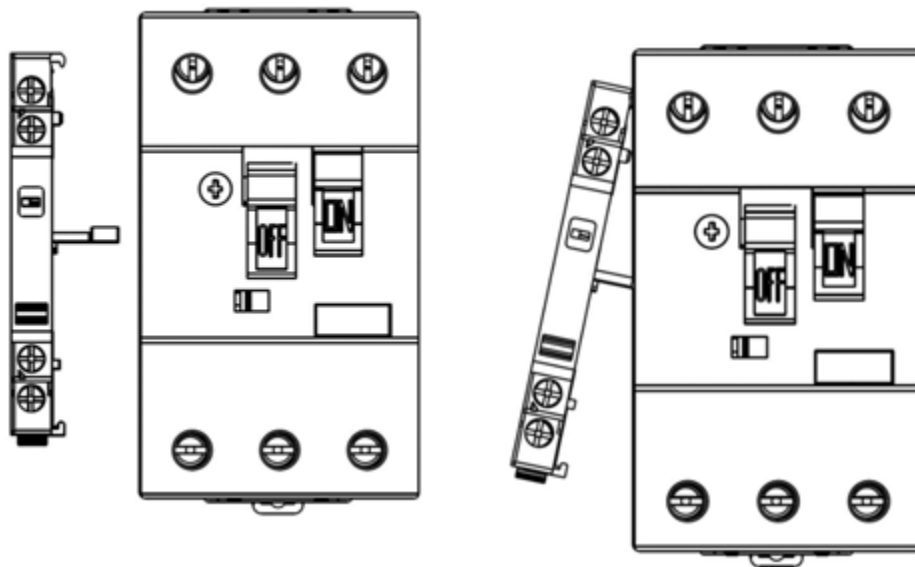


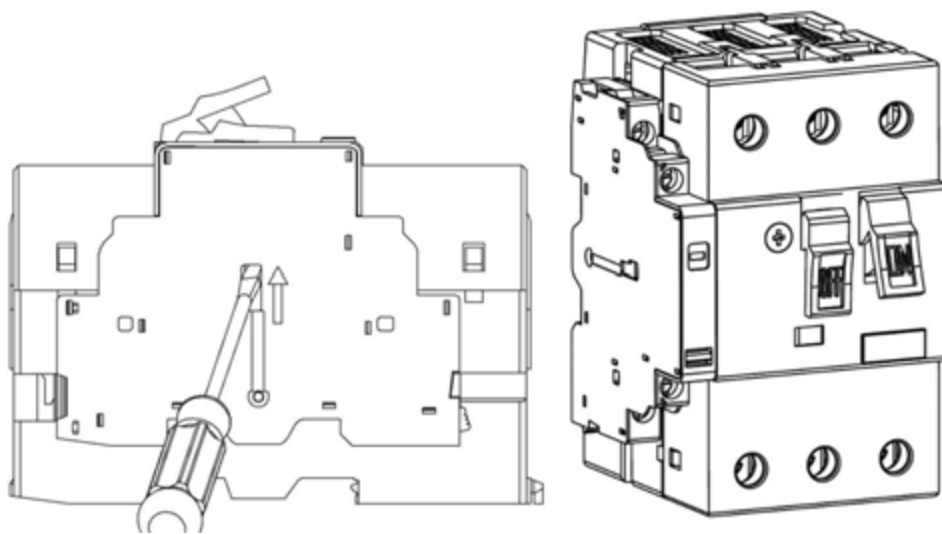
Рисунок 2. Габаритные и присоединительные размеры NS2-80B

Процедура сборки пускателя и вспомогательных контактов при отключенном состоянии пускателя приведена на рисунке 3:

- а) Убедитесь в том, что пускатель отсоединен (красная кнопка ВЫКЛ. нажата).
- б) Повесьте передний конец вспомогательных контактов в вырез с левой стороны пускателя (если смотреть спереди) и переместите вспомогательные контакты к пускателю.
- в) До момента касания удлинительного стержня (в центре вспомогательных контактов) пускателя используйте отвертку, чтобы нажать на центральный вырез вспомогательных контактов, чтобы он оставался сверху.
- г) Прижмите вспомогательные контакты к пускателю, нажмите и удерживайте голубую кнопку на конце вспомогательных контактов и вставьте в пускатель.
- е) После установки вспомогательных контактов разомкните и замкните пускатель 5–10 раз, проверьте правильность перемещения выреза в центре вспомогательных контактов вместе с пускателем. Также проверьте, нормально ли подается питание на вспомогательные контакты. При наличии проблем повторите шаги а)–г).



а) б)



в) г)

Рисунок 3. Способ сборки пускателя NS2-AU (80В)

3.2 Электромонтаж

В качестве проводки используйте одножильный медный провод с ПВХ изоляцией. Сведения о сечении проводов приведены в таблице 3.

Таблица 3. Соединительные провода для рабочего тока

Номинальный ток (диапазон регулировки тока термоэлемента) I _e (А)	Поперечное сечение соединительного провода мм ²
12 < I ≤ 20	2,5
20 < I ≤ 25	4,0
25 < I ≤ 32	6,0
32 < I ≤ 50	10
50 < I ≤ 65	16
65 < I ≤ 80	25

3.3 Регулировка и проверка

3.3.1 Проверьте, соответствует ли номинальное напряжение пускателя U_e фактическому напряжению питания в линии управления.

3.3.2 Проверьте, находится ли номинальный рабочий ток пускателя в пределах диапазона тока настройки.

3.3.3 Проверьте безотказность работы пускателя: нажмите зеленую кнопку пускателя или переведите переключатель в положение ON (ВКЛ). Переведите ползунок рядом с меткой TEST на крышке в направлении, показанном стрелкой. Должен быть слышен характерный звук контакта, зеленая кнопка отскочит в исходное положение или выключатель вернется в положение ВЫКЛ. Замените пускатель при наличии каких-либо неисправностей.

3.3.4 Рабочий ток пускателя (установленное значение тока термореле) устанавливается в соответствии с номинальным током электродвигателя. Если устанавливаемый ток должен располагаться между двумя диапазонами, слегка поверните дисковый регулятор в нужную сторону. Пользователь может выполнять регулировку во время работы.

3.4 Согласование защиты

Если ток короткого замыкания не превышает значение номинальной предельной отключающей способности пускателя при коротком замыкании, защита обеспечивается пускателем; если ток короткого замыкания выше номинальной предельной отключающей способности при коротком замыкании, защита должна обеспечиваться предохранителем или автоматическим выключателем. Модели и токи плавления резервных предохранителей пускателя приведены в таблице 4.

Таблица 4 Модель и ток плавления резервного предохранителя пускателя

№	Номинальный ток I_n А	Номинальный рабочий ток (А) (диапазон регулировки устанавливаемого тока термоэлемента) I_e А	Ток плавления (резервный предохранитель необходим в случае, если $I_{sc} > I_{cu}$)	
			400/415 В	
			aM А	gL/gG А
1	25	16–25	250	315
2	40	25–40	250	315
3	63	40–63	315	400
4	80	56–80	315	400

4 Техническое обслуживание

Своевременно удаляйте пыль с пускателя электродвигателя. Проводите испытания и техническое обслуживание изделия каждые полгода с целью достижения его плавной работы и хорошего контакта нормально разомкнутых и нормально замкнутых контактов. Затяните винты клемм с номинальным моментом и настройте защиту нагрузки согласно требованиям пусконаладочных работ.

Соблюдайте осторожность при перемещении и установке пускателя. Запрещено перемещать изделие с помощью крана, избегайте ударов для предотвращения повреждения изделия и исключения изменений характеристик его защитных функций.

Таблица 5. Поиск и устранение неисправностей

Признаки	Возможные причины	Способы устранения неисправностей и меры предосторожности
Неправильная работа пускателя	Установленное значение тока пускателя ниже фактического значения рабочего тока электродвигателя.	Подстройте дисковый регулятор так, чтобы установленный ток соответствовал фактическому току электродвигателя.
	Сильный удар и вибрации	Проверьте состояние монтажа и выполните поиск и устранение неисправностей. Не размещайте изделие в местах, где присутствуют сильные удары и вибрации.
	Частые запуски электродвигателя	Частота запусков электродвигателя не должна превышать 120 раз/час
	Сечение соединительных проводов слишком мало.	Используйте стандартные провода согласно таблице 4.
Пускатель не работает	Установленное значение тока пускателя больше номинального тока электродвигателя.	Подстройте дисковый регулятор так, чтобы установленный ток соответствовал фактическому току электродвигателя.
	Сечение соединительных проводов слишком велико.	Используйте стандартные провода согласно таблице 3.

5 Защита окружающей среды

С целью защиты окружающей среды изделие или его части должны утилизироваться в соответствии с утвержденным процессом переработки промышленных отходов или отправляться на перерабатывающее предприятие для сортировки, разборки и переработки согласно местным нормам.



Сохраняйте данный технический паспорт для обращения к нему в будущем.

CHNT