



# РУКОВОДСТВО ПО ЭКСПЛУАТАЦИИ

USER MANUAL

## ЭЛЕКТРИЧЕСКИЙ НАКОПИТЕЛЬНЫЙ ВОДОНАГРЕВАТЕЛЬ

ELECTRIC STORAGE  
WATER HEATER



Series:  
**CHAMPION Silverheat**

Models: **ESS 30 – 80 V Silverheat**  
**ESS 50 H Silverheat**  
**ERS 50 – 150 V Silverheat**  
**ERS 80 H Silverheat**



RU



EN



UA



KZ



EE



LT



LV



RO

[www.thermex.com](http://www.thermex.com)  
[www.thermex.ru](http://www.thermex.ru)



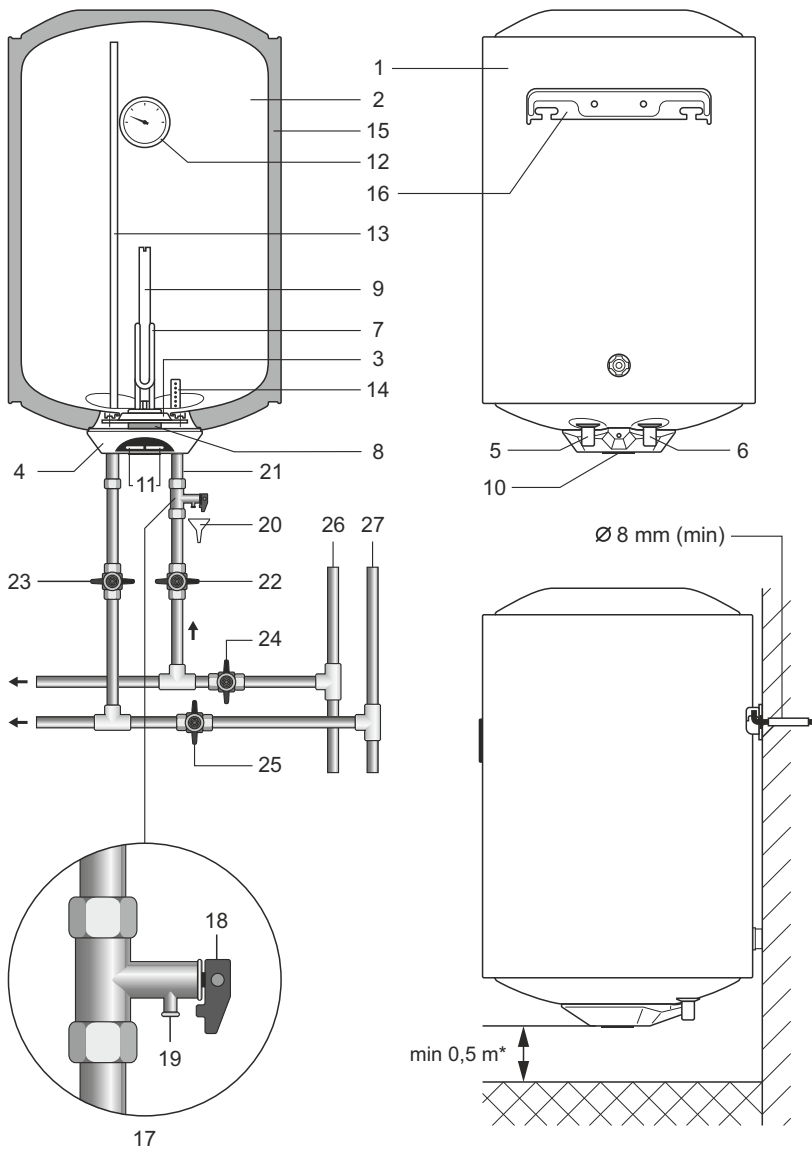
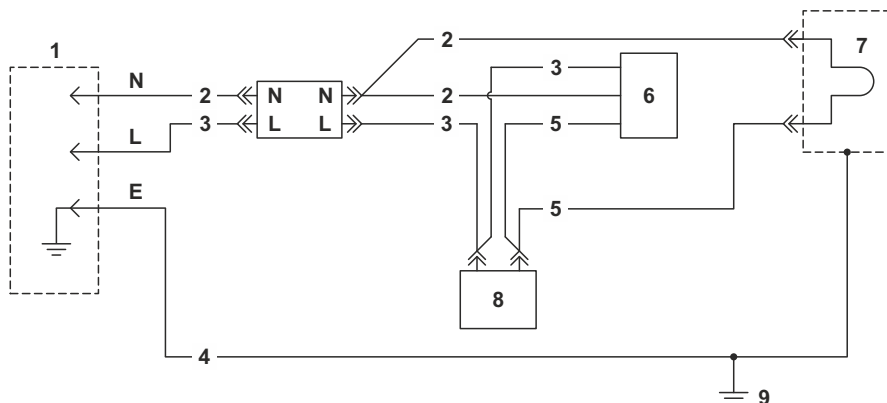


Рис. 1/ Fig. 1/ Рис. 1/ 1 сур./ Joonis 1/ Att. 1/ Pieš. 1/ Fig. 1

**Описание Рис. 1/ Description Fig. 1/ Опис Рис. 1/ 1 сур. Сипаттамасы/ Kirjeldus Joonis 1/ Apraksts Attēls 1/ Aprašymas Pieš.1/ Descriere Fig. 1**

- 1 Внешний корпус/ Outer casing/ Зовнішній корпус/ Сыртқы корпус/ Välikorpus/ Ārējais korpus/ Išorinis korpusas/ Corpul extern
- 2 Внутренний бак (емкость)/ Inner tank (reservoir)/ Внутрішній бак (ємність)/ Ішкі бак (сыйымдылық)/ Siseanum (mahuti)/ Iekšējā tvertne (tilpne)/ Vidinis bakas (talpykla)/ Rezervorul intern (vas)
- 3 Съёмный фланец/ Removable flange/ Знімний фланець/ Алмалы ернемек/ Āravōetav flants (āārik)/ Noņemamais atloks/ Nuimama jungē/ Flanșă demontabilă
- 4 Защитная крышка/ Protective cover/ Захисна кришка/ Қорғаныс қақпағы/ Kaitseklapp/ Aizsargvāks/ Saugos gaubtas/ Capacul de protecție
- 5 Патрубок подачи холодной воды (с синим кольцом)/ Cold water inlet pipe (with blue ring)/ Патрубок подачі холодної води (з синім кільцем)/ Салқын су жеткізетін келте құбыр (көк сақиналы)/ Kūlma vee sisendtoru (sinise rõngaga)/ Caurule aukstā ūdens padevei (ar zilo gredzenu)/ Šalto vandens padavimo vamzdis (su mėlynu žiedu)/ Niplul de alimentare cu apă rece (cu inelul albastru)
- 6 Патрубок выпуска горячей воды(с красным кольцом)/ Hot water outlet pipe (with red ring)/ Патрубок випуску гарячої води (з червоним кільцем)/ Ыстық су жеткізетін келте құбыр (қызыл сақиналы)/ Sooja vee väljavoolutoru (punase rõngaga)/ Caurule karstā ūdens padevei (ar sarkano gredzenu)/ Karšto vandens išleidimo vamzdis (su raudonu žiedu)/ Niplul de alimentare cu apă caldă (cu inelul roșu)
- 7 Трубчатый электронагреватель (ТЭН)/ Tubular electric heater (ТЕН)/ Трубчастий електронагрівач (ТЕН)/ Түтікшелі электрлік жылытқыш (ТЭЖ)/ Elektritenn (elektriline küttekeha)/ Sauruļveida elektriskais sildītājs (CES)/ Vamzdelinis elektrinis šildytuvas (VeŠ)/ Īncālzītor electric tubular (Īncālzītor electric tubular)
- 8 Термостат/ Thermostat/ Термостат/ Термостат/ Termostaat/ Thermostats/ Termostatas/ Termostat
- 9 Магнийевый анод/ Magnesium anode/ Магнієвий анод/ Магний аноды/ Magnesiumanood/ Magnija anods/ Magnio anodas/ Anodul de magneziu
- 10 Ручка терморегулятора/ Thermostat control unit/ Ручка терморегулятора/ Термореттеріш тұтқасы/ Kūtteregulaator/ Termoregulētāja rokturis/ Termostato rankenėlė/ Manivelă termoregulatorului
- 11 Лампы контрольной индикации/ Control indicator lamps/ Лампи контрольної індикації/ Бақылау индикациясының шамдары/ Kontrollnāidikute lambid/ Kontrolindikācijas lampas/ Kontrolinio indikavimo lemputės/ Lāmpi de indicație de control
- 12 Индикатор температуры/ Temperature indicator/ Індикатор температури/ Температура индикаторы/ Temperatuuri näidik/ Temperatūras indikatoris/ Temperatūros indikatorius/ Indicatorul temperaturii
- 13 Трубка забора горячей воды/ Hot water inlet pipe/ Трубка забору гарячої води/ Ыстық су алатын түтік/ Kuuma vee imutoru/ Karstā ūdens ņemšanas caurule/ Karšto vandens paėmimo vamzdelis/ Tubul de priza apei calde
- 14 Рассеиватель холодной воды/ Cold water disperser/ Розсіювач холодної води/ Салқын су таратқышы/ Kūlma vee difuuser/ Aukstā ūdens sajaucējs/ Šalto vandens difuzorius/ Difuzorul apei rece

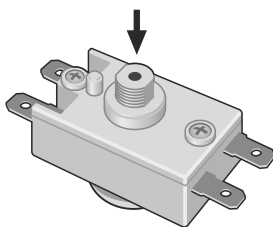
- 15 Теплоизоляция/ Thermal insulation / Теплоізоляція/ Жылулық оқшаулама/ Soojusisolsatsioon / Termoizolācija/ Šiluminė izoliacija/ Termoizolație
- 16 Кронштейн для крепления/ Mounting bracket/ Кронштейн для кріплення/ Бекітуге арналған тіреуіш/ Kandır paigaldamiseks/ Stiprinājuma kronšteins/ Laikiklis tvirtinimui/ Suportul pentru armare
- 17 Предохранительный клапан/ Relief valve/ Запобіжний клапан/ Сақтандырғыш клапан/ Turvaventiil/ Drošības vārstulis/ Saugos vožtuvas/ Supapă de siguranță
- 18 Ручка предохранительного клапана/ Relief valve control knob/ Ручка запобіжного клапана/ Сақтандырғыш клапан тұтқасы/ Turvaventiili kang/ Drošības vārstuļa rokturis/ Saugos vožtuvo rankenėlė/ Manivela supapei de siguranță
- 19 Выпускная труба предохранительного клапана/ Relief valve exhaust pipe/ Випускна труба запобіжного клапана/ Сақтандырғыш клапанның шығару түтірі/ Turvaventiili väljundtoru/ Drošības vārstuļa izplūdes caurule/ Saugos vožtuvo išleidžiamasis vamzdis/ Tubul de evacuare a supapei de siguranță
- 20 Дренаж/ Drainage/ Дренаж/ Дренаж/ Drenaaž/ Drenāža/ Drenažas/ Drenaj
- 21 Вход холодной воды/ Cold water inlet/ Вхід холодної води/ Салқын су кірпici/ Kūlma vee sisend/ Aukstā ūdens ieeja/ Šalto vandens įėjimas/ Intrarea apei rece
- 22 Вентиль подачи холодной воды/ Cold water inlet valve/ Вентиль подачі холодної води/ Салқын су жеткізетін вентиль/ Kūlma vee ventiil/ Aukstā ūdens padeves ventilis/ Šalto vandens padavimo čiaupas/ Robinetul de alimentare cu apă rece
- 23 Вентиль подачи горячей воды/ Hot water inlet valve/ Вентиль подачі гарячої води/ Ыстық су жеткізетін вентиль/ Kuuma vee ventiil/ Karstā ūdens padeves ventilis/ Karšto vandens padavimo čiaupas/ Robinetul de alimentare cu apă caldă
- 24 Запорный вентиль холодной воды/ Cold water cut-off valve/ Запірний вентиль холодної води/ Салқын судың ысырмалы вентили/ Kūlma vee sulgurventiil/ Aukstā ūdens noslēdzošais ventilis/ Šalto vandens išjungimo čiaupas/ Robinetul de închidere al apei rece
- 25 Запорный вентиль горячей воды/ Hot water cut-off valve/ Запірний вентиль гарячої води/ Ыстық судың ысырмалы вентили/ Kuumavee ventiil/ Karstā ūdens noslēdzošais ventilis/ Karšto vandens išjungimo čiaupas/ Robinetul de închidere al apei calde
- 26 Магистраль холодной воды/ Cold water main pipe/ Магістраль холодної води/ Салқын су торабы/ Kūlmaveetrass/ Aukstā ūdens maģistrāle/ Šalto vandens maģistrālė/ Conducta principală a apei rece
- 27 Магистраль горячей воды/ Hot water main pipe/ Магістраль гарячої води/ Ыстық су торабы/ Kuumaveetrass/ Karstā ūdens maģistrāle/ Karšto vandens maģistrālė/ Conducta principală a apei calde
- \* Расстояние до ближайшей поверхности/ Distance to the nearest surface/ Відстань до найближчої поверхні/ Жақын бетке дейінгі қашықтық/ Kaugus lähimast pinnast/ Attālums līdz tuvākajai virsmai/ Nuotolis iki artimiausio paviršiaus/ Distanța până la suprafața apropiată



Описание Рис. 2/ Description Fig. 2/ Опис Рис. 2/ 2 сур. сипаттамасы/ Kirjeldus joonis 2/ Apraksts Attēls 2/ Aprašymas Pieš 2/ Descriere Fig. 2

Схема электрических соединений/ Wiring diagram/Схема електричних з'єднань/ Электрлік қосылыстар сұлбасы/ Elektriühenduskeem/ Elektrisko savienojumu shēma/ Elektros sujungimų schema/ Schema conexiunilor electrice

- 1 Вилка стандарт C4 двухполюсная на 16 А, 250 В с двойными заземляющими контактами/ C4 standard plug, bipolar 16 A, 250 V with double grounding terminal/ Вилка стандарт C4 двополюсна на 16 А, 250 В з подвійними заземляючими контактами/ Қосарлы жерге түйықтайтын түйіспелері бар 16 А, 250 В есептелген екі полюсті C4 стандартты айыр/ C4 standardi pistik, қаһепоолуселине, 16 А, 250 V topeltmaanduskontaktidega/ Dakša C4 standartas divpolārā uz 16 А, 250 V ar dubultiem zemējuma kontaktiem/ C4 standarto 16 А, 250 W dviejų polių kištukas su dvigubais įžeminimo kontaktais/ Furcā-standart C4 bipolarā 16 А, 250 V cu contacte duble de legare la pământ
- 2 Голубой/ Sky blue/ Блакитний/ Көгілдір/ Helesinine/ Gaiši zils/ Žydras/ Albastru
- 3 Коричневый/ Brown/ Коричневий/ Қоңыр/ Pruun/ Brūns/ Rudas/ Brun
- 4 Желто-зеленый/ Yellow-green/ Жовто-зелений/ Сары-жасыл/ Rohe-kollane/ Dzeltēni-zaļš/ Geltonai-žalias/ Galben-verde
- 5 Черный/ Black/ Чорний/ Қара/ Must/ Melns/ Juodas/ Negru
- 6 Плата светодиодов/ LED board/ Плата світлодіодів/ Жарық диодтарының тақтасы/ Valgusdiodeide plaat/ Gaismas diožu plate/ Šviesos diodų panelis/ Placa diodelor LED
- 7 ТЭН, 1,5 кВт, 230 В/ THE 1.5 kW 230 V/ ТЕН, 1,5 кВт, 230 В/ ТЭЖ, 1,5 кВт, 230 В/ Elekritenn 1,5 kW, 230 V/ CES, 1,5 kVt, 230 V/ VEŠ, 1,5 kWh, 230 W/ Încălzitorul electric tubular, 1,5 kW, 230 V
- 8 Термостат/ Thermostat/ Термостат/ Термостат/ Termostaat/ Termostats/ Termostatas/ Termostat
- 9 Корпус ЭВН/ EWN casing/ Корпус ЕВН/ ЭВН корпусы/ Elektri boileri kere/ EŪS korpuss/ EVŠ korpusas/ Corpul Încălzitorului





**Перед первым использованием электрического накопительного водонагревателя внимательно прочитайте настоящее руководство по эксплуатации и обратите особое внимание на пункты обозначенные символом «ВНИМАНИЕ!»**

Настоящее руководство распространяется на модели ERS Silverheat объемом от 50 до 150 литров, модели ESS Silverheat объемом от 30 до 80 литров. Полное наименование модели приобретенного Вами водонагревателя указано в идентификационной табличке на корпусе водонагревателя.

## Комплект поставки

Водонагреватель с УЗО (опционно)..... 1 шт.  
 Предохранительный клапан типа GP..... 1 шт.  
 Анкер для крепежа..... по 2 шт. на каждую крепежную планку  
 Руководство по эксплуатации..... 1 шт.  
 Упаковка..... 1 шт.

## Назначение

Электроводонагреватель (далее по тексту ЭВН) предназначен для обеспечения горячей водой бытовых и промышленных объектов, имеющих магистраль холодного водоснабжения с необходимыми параметрами.

ЭВН должен эксплуатироваться в закрытых отапливаемых помещениях и не предназначен для работы в непрерывно проточном режиме.

## Основные технические характеристики

Давление в магистрали холодной воды, min/max	<b>0,05 / 0,6 МПа</b>
Питающая электросеть – однофазная, напряжение, частота	<b>230 В ~, 50 Гц</b>
Мощность трубчатого электронагревателя (ТЭНа)	<b>1,5 кВт</b>
Диаметр резьбы патрубков подключения холодной и горячей воды	<b>1/2"</b>
Класс защиты водонагревателя	<b>IPX4</b>
Работа при температуре окружающей среды	<b>+3...+40 °С</b>
Диапазон регулировки температуры нагрева воды	<b>+18...+74 °С</b>
Точность поддержания температуры в режиме хранения	<b>±5 °С</b>

Изготовитель оставляет за собой право на внесение изменений в конструкцию и характеристики водонагревателя без предварительного уведомления.



## Информация о месте нанесения и способе определения даты изготовления:

Дата выпуска изделия закодирована в уникальном серийном номере, расположенном на идентификационной табличке (стикере), расположенной в нижней части на корпусе изделия. Серийный номер изделия состоит из тринадцати цифр. Третья и четвертая цифра серийного номера – год выпуска, пятая и шестая – месяц выпуска, седьмая и восьмая – день выпуска ЭВН.

## Принцип действия

Внутренний бак имеет специальное покрытие из биостеклофарфора, надежно защищающее внутреннюю поверхность от электрохимической коррозии.

На съемном фланце смонтированы: трубчатый электронагреватель (ТЭН) (7), термостат (8) и магниевый анод (9). ТЭН служит для нагрева воды, а термостат обеспечивает возможность регулировки температуры нагрева до  $+74^{\circ}\text{C}$  ( $\pm 5^{\circ}\text{C}$ ). Магниевый анод предназначен для нейтрализации воздействия электрохимической коррозии на внутренний бак.

Регулировка температуры воды во внутреннем баке осуществляется с помощью ручки терморегулятора (10), расположенной на защитной крышке водонагревателя. Термостат также содержит термовыключатель – устройство защиты ЭВН от перегрева, которое отключает ТЭН от сети при превышении температуры воды свыше  $+93^{\circ}\text{C}$  ( $\pm 5^{\circ}\text{C}$ ). В процессе эксплуатации корпус ЭВН может нагреваться. Срабатывание термозащиты водонагревателя не является его неисправностью. Возврат водонагревателя в рабочее состояние осуществляется нажатием на шток термовыключателя, расположенного под защитной крышкой ЭВН (Рис. 3).

На защитной крышке прибора установлено две контрольные лампы (11): контрольная лампа красного цвета светится постоянно при подключении ЭВН к сети электропитания; контрольная лампа желтого цвета отображает режим работы ЭВН, светится при нагревании воды и гаснет при достижении установленной температуры. На электрическом шнуре ЭВН (опционно) смонтировано устройство защитного отключения (УЗО), обеспечивающее отключение ЭВН от сети электропитания при появлении тока утечки на заземленные элементы электроприбора.

## Установка и подключение



Все монтажные, сантехнические и электромонтажные работы должны проводиться квалифицированным персоналом.

## Размещение и установка

Установка ЭВН производится в соответствии с маркировкой, указанной на корпусе, и следующей таблицей:

Модель ЭВН	ERS V	ERS H	ESS V	ESS H
Объем, л	50 – 150	80	30 – 80	50
Исполнение	вертикальное	горизонтальное	вертикальное	горизонтальное

Рекомендуется устанавливать ЭВН максимально близко от места использования горячей воды, чтобы сократить потери тепла в трубах. ЭВН подвешивается за кронштейны корпуса на крюки анкеров, закрепляемые в стене. Для крепления рекомендуется использовать анкера (крюки, дюбели или болты) с диаметром не менее 8 мм. В зависимости от выбранной Вами модели, Вам понадобится 2 или 4 анкера. Тип этих крепежных элементов, должен подбираться в соответствии с материалом стены.

Монтаж крюков в стене должен исключать самопроизвольное перемещение по ним кронштейнов ЭВН. При выборе места монтажа необходимо учитывать общий вес ЭВН заполненного водой. Стену и пол со слабой грузоподъемностью необходимо соответственно укрепить. Для обслуживания ЭВН расстояние от защитной крышки до ближайшей поверхности в направлении оси съемного фланца должно быть не менее 0,5 метра.

Во избежание причинения вреда имуществу потребителя и (или) третьих лиц в случае неисправной системы горячего водоснабжения, необходимо производить монтаж ЭВН в помещениях, имеющих гидроизоляцию полов и дренаж в канализацию, и ни в коем случае не размещать под ЭВН предметы, подверженные воздействию воды. При размещении в незащищённых помещениях необходимо устанавливать под ЭВН защитный поддон (не входит в комплект поставки ЭВН) с дренажем в канализацию.

В случае размещения ЭВН в местах, труднодоступных для проведения технического и гарантийного обслуживания (антресоли, ниши, межпотолочные пространства и т.п.), монтаж и демонтаж ЭВН осуществляется потребителем самостоятельно, либо за его счет.

## Подключение к водопроводу



**Необходимо подавать холодную воду в ЭВН используя фильтр предварительной очистки воды со степенью очистки не менее 200 мкм**

Установить предохранительный клапан (17) на входе холодной воды (21) – патрубок с синим кольцом, на 3,5 – 4 оборота, обеспечить герметичность соединения любым уплотнительным материалом (льном, лентой ФУМ и др.).

Предохранительный клапан выполняет функции обратного клапана, препятствуя попаданию воды из водонагревателя в водопроводную сеть в случаях падения в последней давления и случаях возрастания давления в баке при сильном нагреве воды, а также функции защитного клапана, сбрасывая избыточное давление в бак при сильном нагреве воды. Во время работы водонагревателя вода может просачиваться из выпускной трубы предохранительного клапана (19) для сброса излишнего давления, что происходит в целях безопасности водонагревателя. Эта выпускная труба должна оставаться открытой для атмосферы и быть установлена постоянно вниз и в незамерзающей окружающей среде.



**ВНИМАНИЕ! Запрещается эксплуатировать ЭВН без предохранительного клапана или использовать клапан других производителей**

Необходимо обеспечить отвод воды из выпускной трубы предохранительного клапана в канализацию, предусмотрев при монтаже ЭВН соответствующий дренаж (20).

**Необходимо регулярно (не реже одного раза в месяц) проводить слив небольшого количества воды через выпускную трубу предохранительного клапана в канализацию для удаления известковых осадков и для проверки работоспособности клапана.**

Ручка (18) предназначена для открытия клапана (17). Необходимо следить, чтобы во время работы водонагревателя эта ручка находилась в положении, закрывающем слив воды из бака.

Подключение к водопроводной системе производится в соответствии с (Рис. 1) при помощи медных, пластмассовых труб или специальной гибкой сантех-подводки, рассчитанных на температуру до 100°C при максимальном рабочем давлении. Запрещается использовать гибкую подводку бывшую в употреблении. При монтаже не допускается чрезмерных усилий во избежание повреждения резьбы патрубков, стеклофарфорового покрытия внутреннего бака.

После подключения ЭВН, убедитесь, что запорный вентиль холодной воды в ЭВН (24) открыт, а запорный вентиль горячей воды (25) закрыт. Откройте кран подачи холодной воды в ЭВН (22), кран выхода горячей воды из ЭВН (23) и кран горячей воды на смесителе, чтобы обеспечить отток воздуха из ЭВН. При конечном заполнении ЭВН из крана смесителя непрерывной струей потечет вода. Закройте кран горячей воды на смесителе, проверьте фланец на наличие протечек и, при необходимости, затяните болты.

При подключении ЭВН в местах, не снабженных водопроводом, допускается подавать воду в ЭВН из вспомогательной емкости с использованием насосной станции, либо из емкости, размещенной на высоте не менее 5 метров от верхней точки ЭВН.

## Подключение к электросети

Перед включением водонагревателя к электрической сети убедитесь, что ее параметры соответствуют техническим характеристикам водонагревателя.



**ВНИМАНИЕ!** Перед включением электропитания убедитесь, что ЭВН заполнен водой!

Водонагреватель должен быть заземлен для обеспечения его безопасной работы. Водонагреватель оборудован штатным сетевым шнуром электропитания с евровилкой и УЗО (опционно). Электрическая розетка должна иметь контакт заземления с подведенным к нему проводом заземления и располагаться в месте, защищенном от влаги, или удовлетворять требованиям не ниже IPX4.

## Техническое обслуживание (ТО)

Периодическое проведение ТО и своевременная замена магниевых анодов являются обязательными условиями для долговременной работы ЭВН. Невыполнение этих требований является основанием для снятия ЭВН с гарантийного обслуживания.



**Техническое обслуживание и замена магниевых анодов не входят в гарантийные обязательства изготовителя и продавца.**

При проведении ТО проверяется состояние магниевых анодов и наличие накипи на ТЭНе. Одновременно с этим удаляется осадок, который может накапливаться в нижней части ЭВН.



**Магниевый анод необходимо заменять не реже одного раза в год. Если вода содержит большое количество химических примесей, то магниевый анод необходимо менять чаще. Образование накипи на ТЭНе может привести к выходу его из строя, что не является гарантийным случаем, и его замена не входит в гарантийные обязательства изготовителя и продавца.**

Если на ТЭНе образовалась накипь, то ее можно удалить с помощью средств для удаления накипи, либо механическим путем. При удалении осадка из ЭВН не следует применять чрезмерных усилий и использовать абразивные чистящие средства, чтобы не повредить защитное покрытие внутреннего бака.

Важность первого технического обслуживания заключается в том, что по интенсивности образования накипи и осадка, расхода магниевых анодов, можно определить сроки проведения последующих ТО и, как следствие, продлить срок эксплуатации ЭВН. При невыполнении перечисленных выше требований сокращается срок эксплуатации ЭВН, возрастает вероятность выхода ЭВН из строя, и прекращается действие гарантийных обязательств.

**Для проведения ТО и замены магниевых анодов необходимо выполнить следующее:**

- Отключить электропитание ЭВН;
- Дать остыть горячей воде или израсходовать ее через смеситель;
- Перекрыть поступление холодной воды в ЭВН;
- Отвинтить предохранительный клапан или открыть сливной вентиль;
- На патрубок подачи холодной воды или на сливной вентиль надеть резиновый шланг, направив второй его конец в канализацию;
- Открыть кран горячей воды на смесителе;
- Слить воду из ЭВН через патрубок подачи холодной воды или сливной вентиль;
- Снять защитную крышку, отключить провода, съёмный фланец и извлечь из корпуса съёмный фланец;
- Заменить магниевый анод, очистить при необходимости ТЭН от накипи и удалить осадок;
- Произвести сборку, заполнить ЭВН водой и включить питание.

При проведении технического обслуживания ЭВН силами специализированной организации в гарантийном талоне должна быть сделана соответствующая отметка с печатью организации, проводившей техническое обслуживание. При замене магниевых анодов потребителем самостоятельно к настоящему руководству на ЭВН должен быть приложен товарно-кассовый чек на покупку магниевых анодов.

## Указание мер безопасности

Электрическая безопасность и противокоррозионная защита ЭВН гарантированы только при наличии эффективного заземления, выполненного в соответствии с действующими правилами монтажа электроустановок.



При монтаже и эксплуатации ЭВН не допускается:

- Подключать электропитание, если ЭВН не заполнен водой.
- Снимать защитную крышку при включенном электропитании.
- Использовать ЭВН без заземления или использовать в качестве заземления водопроводные трубы.
- Включать ЭВН в водопроводную сеть с давлением больше 0,6 МПа. Если давление в водопроводной магистрали превышает 0,6 МПа, то на входе холодной воды ЭВН, перед предохранительным клапаном (по ходу движения воды) необходимо установить соответствующий редукционный клапан (не входит в комплект поставки) для снижения давления воды до нормы. Установка редукционного клапана между ЭВН и предохранительным клапаном запрещена.

- Подключать ЭВН к водопроводу без предохранительного клапана.
- Сливать воду из ЭВН при включенном электропитании.
- Использовать запасные части, не рекомендованные производителем.
- Использовать воду из ЭВН для приготовления пищи.
- Использовать воду, содержащую механические примеси (песок, мелкие камни), которые могут привести к нарушению работы ЭВН и предохранительного клапана.
- Изменять конструкцию и установочные размеры кронштейнов ЭВН.

Замерзание воды в приборе недопустимо, так как это приводит к выходу его из строя, что не является гарантийным случаем.

ЭВН не предназначен для эксплуатации лицами с ограниченными физическими, осязательными или психическими способностями, а также лицами, не умеющими пользоваться ЭВН, за исключением случаев, когда это происходит под наблюдением или согласно инструкциям от лиц, отвечающих за безопасность ЭВН. Дети могут использовать ЭВН только под присмотром лиц, умеющих безопасно его эксплуатировать. Необходимо всегда помнить, что существует риск ошпаривания горячей водой и поражения электрическим током.

## Возможные неисправности и методы их устранения

В случае возникновения неисправности в работе изделия, необходимо отключить его от электрической сети, перекрыть воду.

Неисправность	Возможная причина	Способ устранения
Уменьшился напор горячей воды из ЭВН. Напор холодной воды прежний	Засорение впускного отверстия предохранительного клапана	Снять клапан и промыть его в воде
Увеличилось время нагрева	ТЭН покрылся слоем накипи	Извлечь фланец и очистить ТЭН
	Понижилось напряжение в сети	Обратиться в службу эксплуатации электросети
Частое срабатывание термовыключателя	Установленная температура близка к предельной	Повернуть регулятор термостата в сторону уменьшения температуры (–)
	Трубка термостата покрылась накипью	Извлечь из ЭВН съемный фланец и аккуратно очистить трубку от накипи
Включенный в электросеть ЭВН не нагревает воду. Отсутствует подсветка контрольных ламп	Отсутствует напряжение в электросети	Обратиться в службу эксплуатации электросети
	Сработало УЗО (при наличии)	Нажать кнопку перезапуска УЗО. Проверить напряжение

Включенный в электросеть ЭВН не нагревает воду. Отсутствует подсветка контрольных ламп	Сработал или не включен термовыключатель	Отключить ЭВН от сети, снять защитную крышку, нажать до щелчка кнопку термовыключателя ( <b>Рис. 3</b> ), установить крышку и включить питание
	Поврежден сетевой провод	Обратиться в сервисный центр
	Неисправен термовыключатель	Обратиться в сервисный центр

Вышеперечисленные неисправности не являются дефектами ЭВН и устраняются потребителем самостоятельно или силами специализированной организации за его счет.

При невозможности устранить неисправность при помощи вышеописанных рекомендаций или в случае выявления других, следует обратиться в сервисный центр, указанный в руководстве по эксплуатации.

## Транспортировка и хранение электроводонагревателей

Транспортировка и хранение электроводонагревателей осуществляется в соответствии с манипуляционными знаками на упаковке:



– необходимость защиты груза от воздействия влаги



– хрупкость груза, условие осторожного обращения



– рекомендованный температурный диапазон хранения груза: от +10°C до +20°C



– правильное вертикальное положение груза;

## Гарантия изготовителя

Изготовитель устанавливает срок гарантии на водонагреватель 2 года, при этом сроки гарантии на составные части и комплектующие изделия следующие:

на водосодержащую емкость (внутренний бак) – 5 лет;

на прочие составные части (нагревательный элемент, термостат, лампочки-индикаторы, уплотнительные прокладки, индикатор температуры, предохранительный клапан) – 2 года.

Срок гарантии исчисляется от даты продажи ЭВН. При отсутствии или исправлении даты продажи и штампа магазина срок гарантии исчисляется от даты выпуска ЭВН. Претензии в период срока гарантии принимаются при наличии гарантийного талона, с отметками фирмы-продавца, и идентификационной таблички на корпусе ЭВН.

Гарантия распространяется только на ЭВН.

При установке и эксплуатации ЭВН потребитель обязан соблюдать требования, обеспечивающие безотказную работу прибора в течение срока гарантии:

- выполнять меры безопасности и правила установки, подключения, эксплуатации и обслуживания, изложенные в настоящем руководстве;
- исключить механические повреждения от небрежного хранения, транспортировки и монтажа;
- исключить замерзание воды в ЭВН;
- использовать для нагрева в ЭВН воду без механических и химических примесей;
- эксплуатировать ЭВН с исправно работающим предохранительным клапаном из комплекта поставки ЭВН.

Изготовитель не несет ответственность за недостатки, возникшие вследствие нарушения потребителем правил установки, эксплуатации и технического обслуживания ЭВН, изложенных в настоящем руководстве, в т.ч. в случаях, когда эти недостатки возникли из-за недопустимых параметров сетей (электрической и водоснабжения), в которых эксплуатируется ЭВН, и вследствие вмешательства третьих лиц. На претензии по внешнему виду ЭВН гарантия производителя не распространяется.

Ремонт, замена составных частей и комплектующих в пределах срока гарантии не продлевают срок гарантии на ЭВН в целом, при этом срок гарантии на замененные или отремонтированные комплектующие заканчивается в момент истечения срока гарантии на ЭВН

**ВНИМАНИЕ!** Неисправность предохранительного клапана или шнура питания не является неисправностью собственно ЭВН и не влечет за собой замену ЭВН. Ответственность за соблюдение правил установки и подключения лежит на покупателе (в случае самостоятельного подключения) либо на монтажной организации, производившей подключение.

## Утилизация

При соблюдении правил установки, эксплуатации и технического обслуживания ЭВН и соответствии качества используемой воды действующим стандартом изготовитель устанавливает на него срок службы 7 лет от даты покупки ЭВН. Все составные части водонагревателя изготовлены из материалов, допускающих, в случае необходимости, экологически безопасную его утилизацию, которая должна происходить в соответствии с нормами и правилами той страны, где эксплуатируется водонагреватель.

## Сведения об изготовителе

### Изготовитель:

«HEATING EQUIPMENT» LTD

ООО «Тепловое Оборудование»

Россия, 187000, Ленинградская область, г. Тосно, Московское шоссе, д. 44



Все модели прошли обязательную сертификацию и соответствуют требованиям Технического регламента Таможенного союза ТР ТС 004/2011, ТР ТС 020/2011 Сертификат № TC RU C-RU.AB72.B.01094 и Европейским директивам 2006/95/EC, 2004/108/EC.

**Служба гарантийной и сервисной поддержки в России:** тел.: 8-800-333-50-77  
(понедельник – пятница с 09:00 до 20:00; суббота, воскресенье с 10:00 до 18:00 по московскому времени; звонок по России бесплатный), **e-mail: [service@thermex.ru](mailto:service@thermex.ru)**

**Главной сервисный центр – установка и подключение ЭВН, гарантийный и пост-гарантийный ремонты:**

Россия, 196105, г. Санкт-Петербург, ул. Благодатная, д. 63, тел.: (812) 313-32-73.

Телефоны и адреса авторизованных сервисных центров в других городах и регионах России можно узнать на сайте **[www.thermex.ru](http://www.thermex.ru)** или обратиться в сервисный центр, указанный фирмой продавцом:

---

**Наименование и местонахождение импортера, торгующей организации, принимающих претензии по качеству:**

**Республика Казахстан:**

**ТОО «Гарантерм Сары-Арка»**

100009, Республика Казахстан, г. Караганда, ул. Бытовая д. 26  
тел.: 8(721) 251-28-89

**ТОО «Термекс-Алматы»**

050050, Республика Казахстан, г. Алматы, ул. Полежаева, д. 92 а, офис 421  
тел.: 8(727) 233-67-31

**Республика Беларусь:**

**Унитарное Предприятие «АКВАМИР»**

220118, Республика Беларусь, г. Минск, ул. Кабушкина, д. 66, оф. 10  
тел.: + 375-173-800-200

**Украина:**

**ООО «Термекс»**

58032, м. Чернівці, Україна, вул. Головна, 246  
тел.: +38-0327-583-200

**ООО «Термекс-Логістік»**

73019, м. Херсон, Україна, Карантинний острів, 1  
тел.: +38-0552-490-129