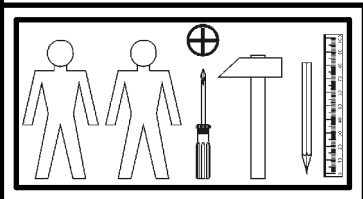
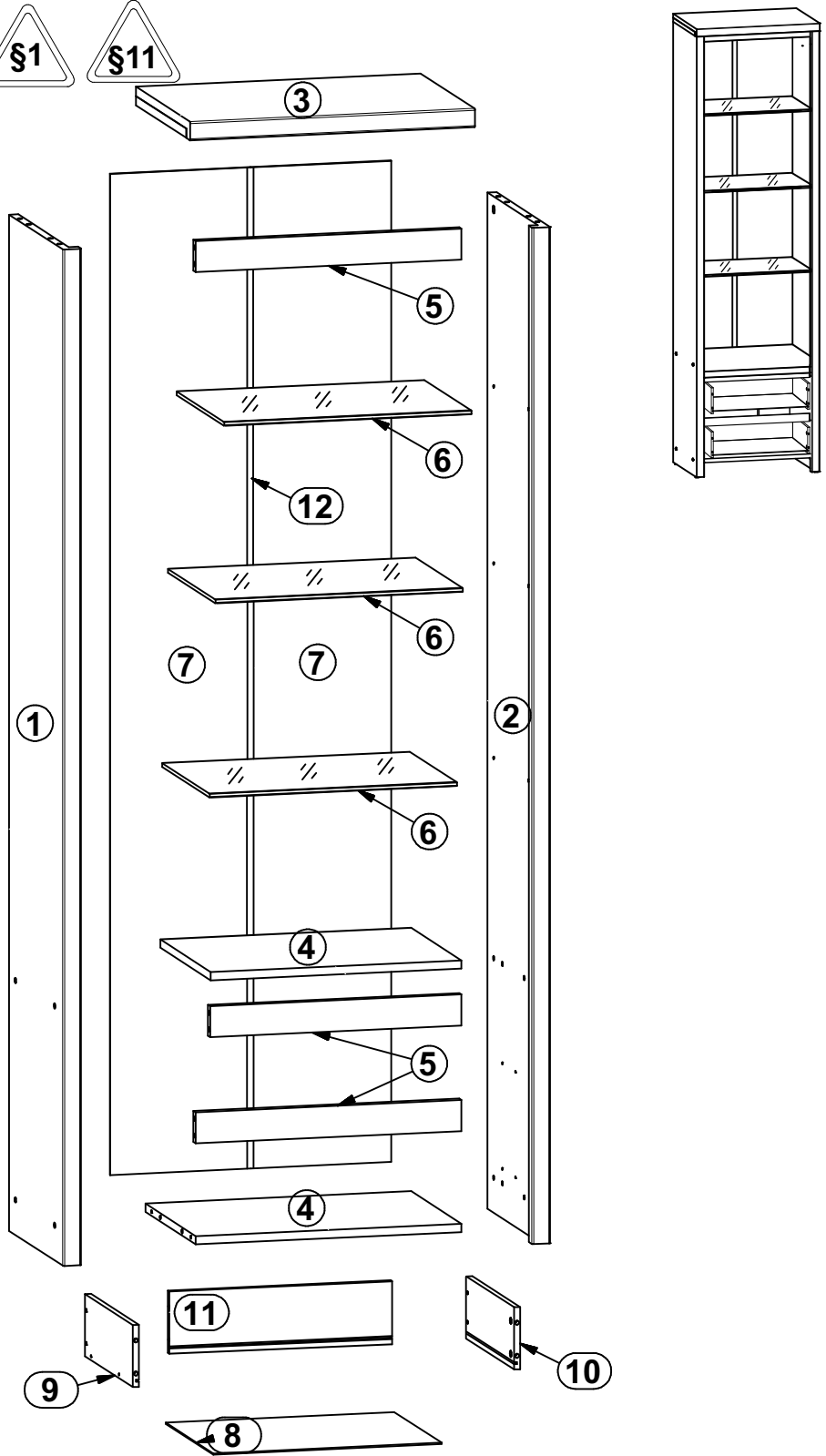
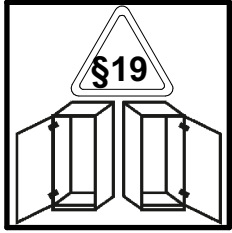
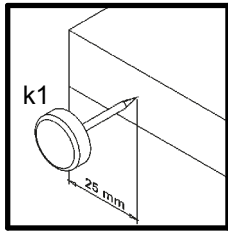
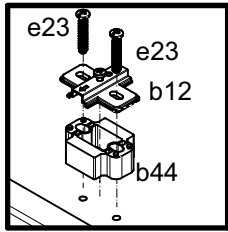
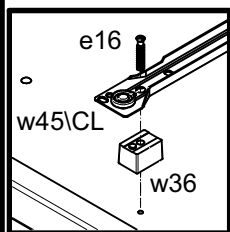
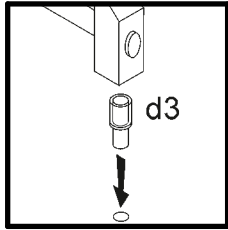
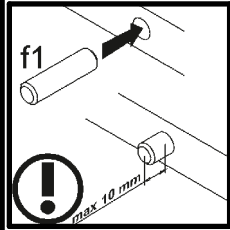
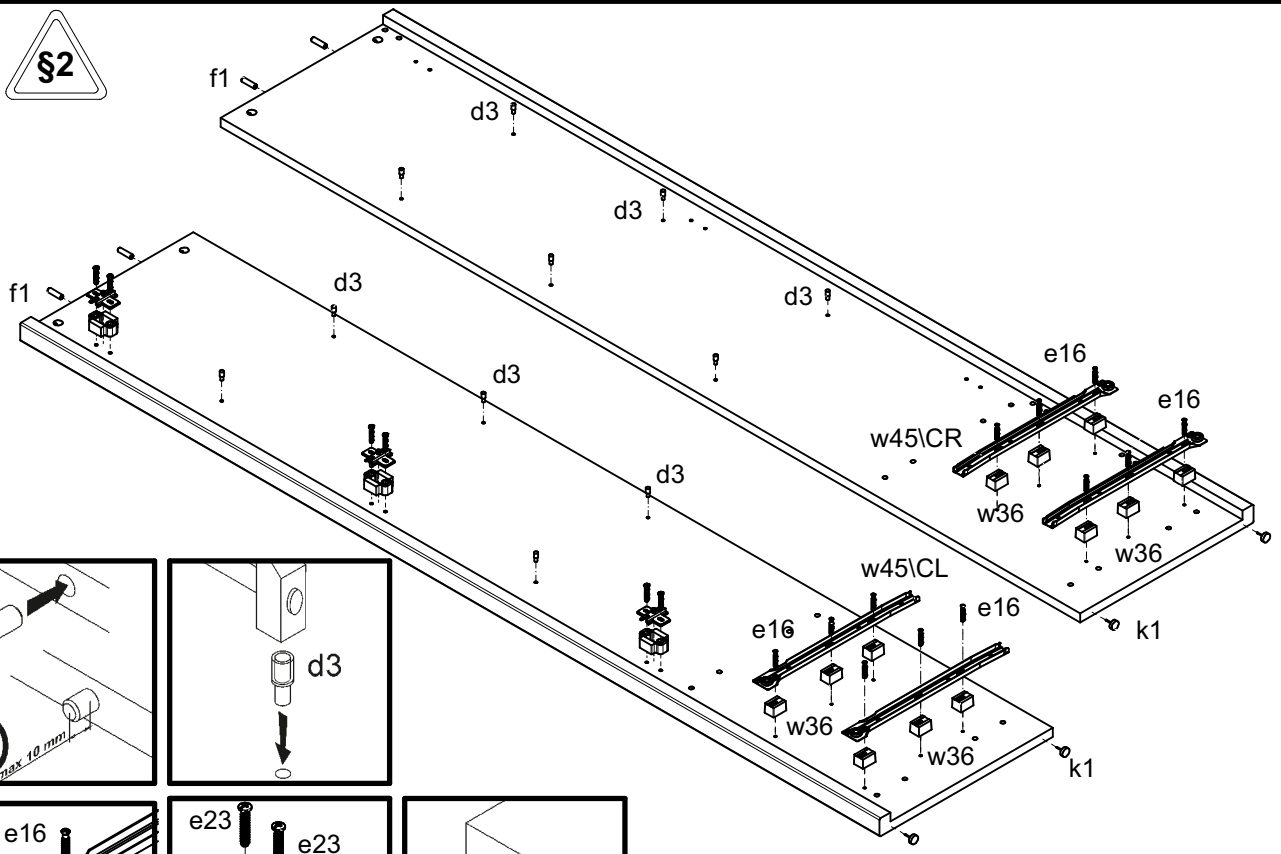


A	B	C	D	
1	S128-105	1964	396	1/5
2	S128-106	1964	396	1/5
3	S128-203-01	560	399	2/5
4	S128-304	523	370	2/5
5	S128-405	523	60	2/5
6	S128-501	521	345	3/5
7	S128-1901	1935	276	1/5
8	S128-9905	440	348	1/5
9	BP-503	350	120	2/5
10	BP-504	350	120	2/5
11	ZP-5502	430	120	2/5
12	Lh-1905	1905	14	1/5

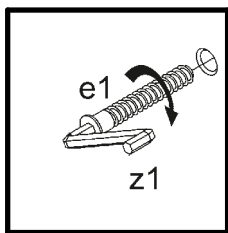
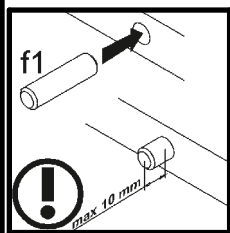
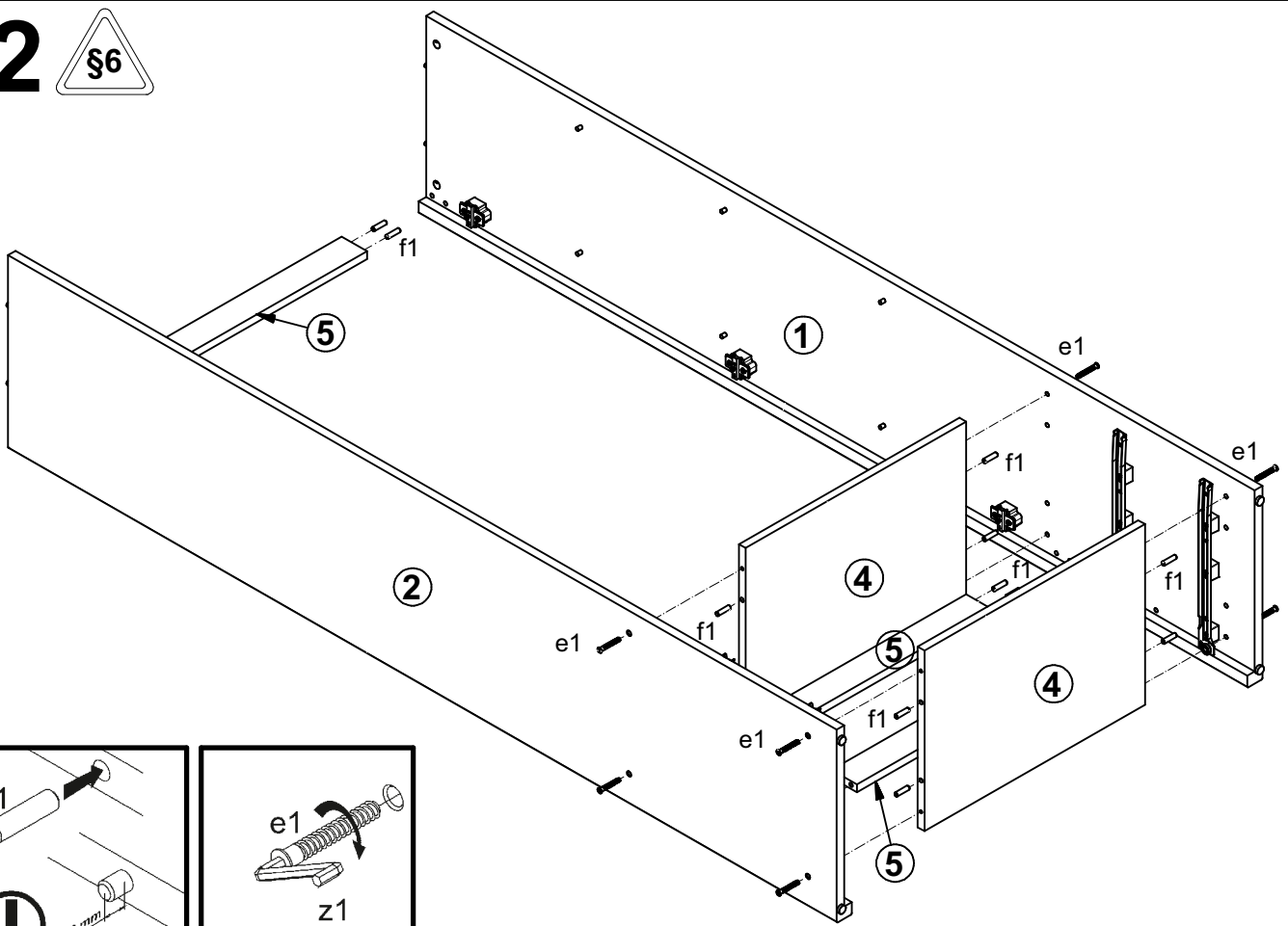


3x	3x	3x	12x	8x	12x	8x	6x	24x
8x	4x	55x	12x	12x	12x	2x	2x	2x
2x	1x	1x	1x	8x	4x	3x	6x	

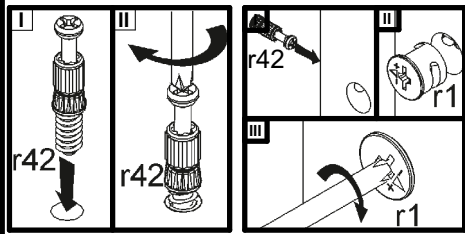
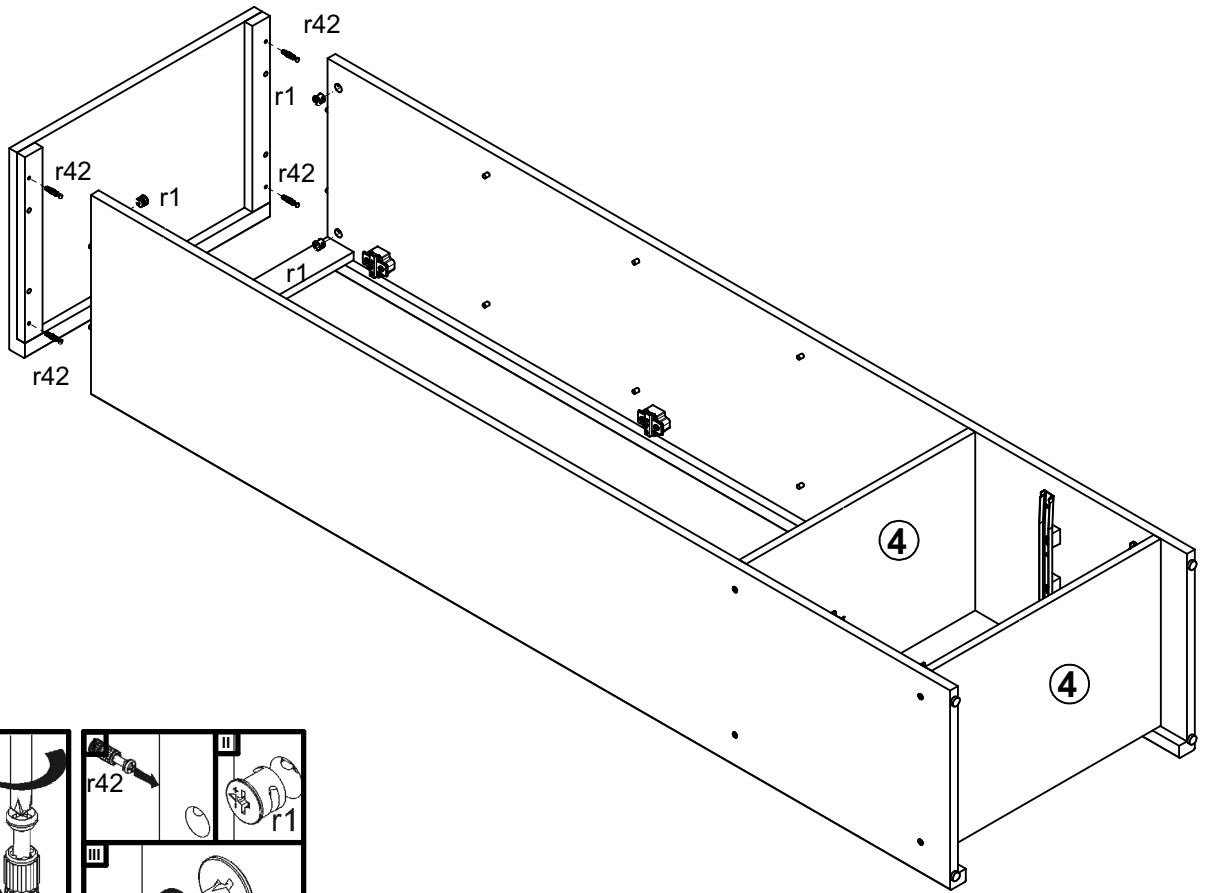
# 1



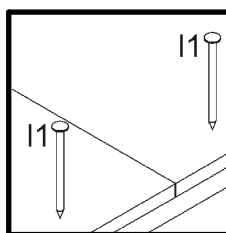
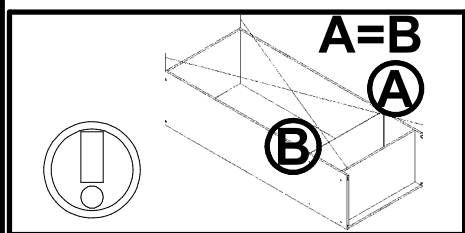
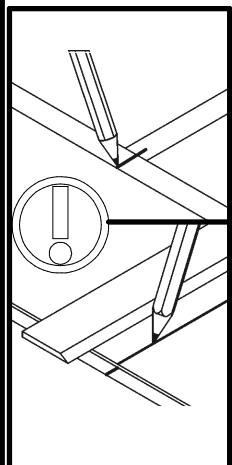
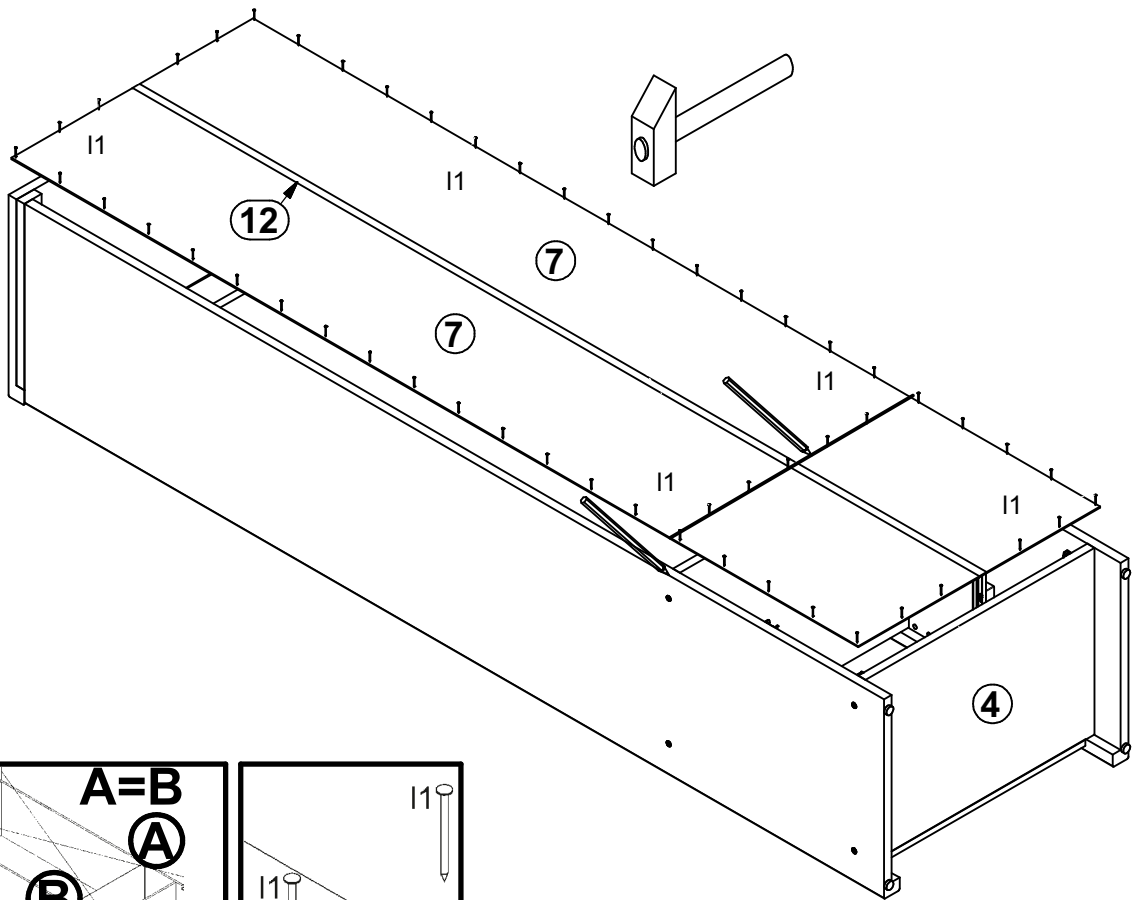
# 2



# 3



# 4



# 5

