



РУКОВОДСТВО ПО ЭКСПЛУАТАЦИИ

ЭЛЕКТРИЧЕСКАЯ ТАЛЬ

ТЭ-250, ТЭ-500, ТЭ-600

ТЭ-800, ТЭ-1000, ТЭ-1200



**ВНИМАНИЕ!
ПЕРЕД ИСПОЛЬЗОВАНИЕМ ВНИМАТЕЛЬНО
ПРОЧТИТЕ РУКОВОДСТВО ПО ЭКСПЛУАТАЦИИ**

Электрическая таль

Уважаемый покупатель!

Мы благодарим Вас за выбор техники SKIPPER. Прежде, чем начать пользоваться электрической талью, обязательно ознакомьтесь с данным руководством. Несоблюдение правил эксплуатации и техники безопасности может привести к выходу из строя оборудования и нанести вред здоровью.

Руководство содержит информацию по эксплуатации и техническому обслуживанию электрической тали и в случае перепродажи должно оставаться в комплекте.

Наименование продукции

Электрическая таль.

Модельный ряд: ТЭ-250, ТЭ-500, ТЭ-600, ТЭ-800, ТЭ-1000, ТЭ-1200.

Назначение продукции

Электрическая таль предназначена для бытового использования.

Применяется для выполнения различных подъемно-транспортных операций при строительных, ремонтных, монтажных и иных работ.

Благодаря тому, что электрическая таль имеет небольшие размеры, она удобна в использовании для подъема грузов незначительной массы на высоту не более 12 метров.

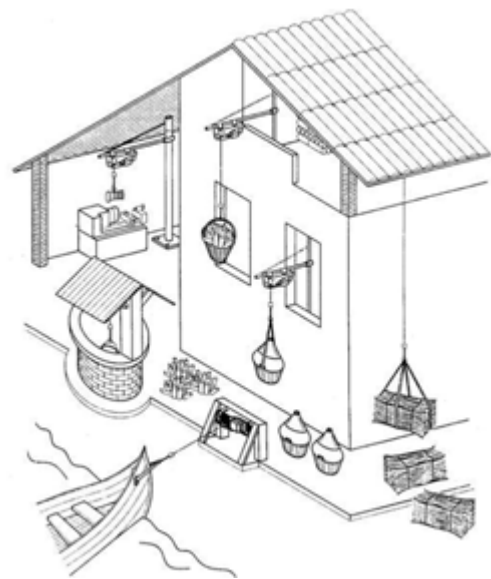
Механизм подъема приводится в движение с помощью электродвигателя.

⚠ ВНИМАНИЕ! *Электрические тали не предназначены для непрерывных работ, так как они работают в легком режиме.*

Несмотря на то, что это ограничивает функциональность электрических талей, они оборудованы автоматическим верхним ограничителем и надежных тормозом, который выполняет довольно быстрое и безопасное торможение.

Управляется таль с помощью подвесного кнопочного пульта. Длина провода к пульта управления позволяет осуществлять управление электрической лебедкой с дистанции 1,5 м от точки ее крепления.

⚠ ВНИМАНИЕ! *Электрические тали не предназначены для длительного удержания груза на высоте. Если груз необходимо оставить на высоте, не снимая его с лебедки, обязательно закрепите канат так, чтобы вес груза приняли на себя крепление, а не таль.*

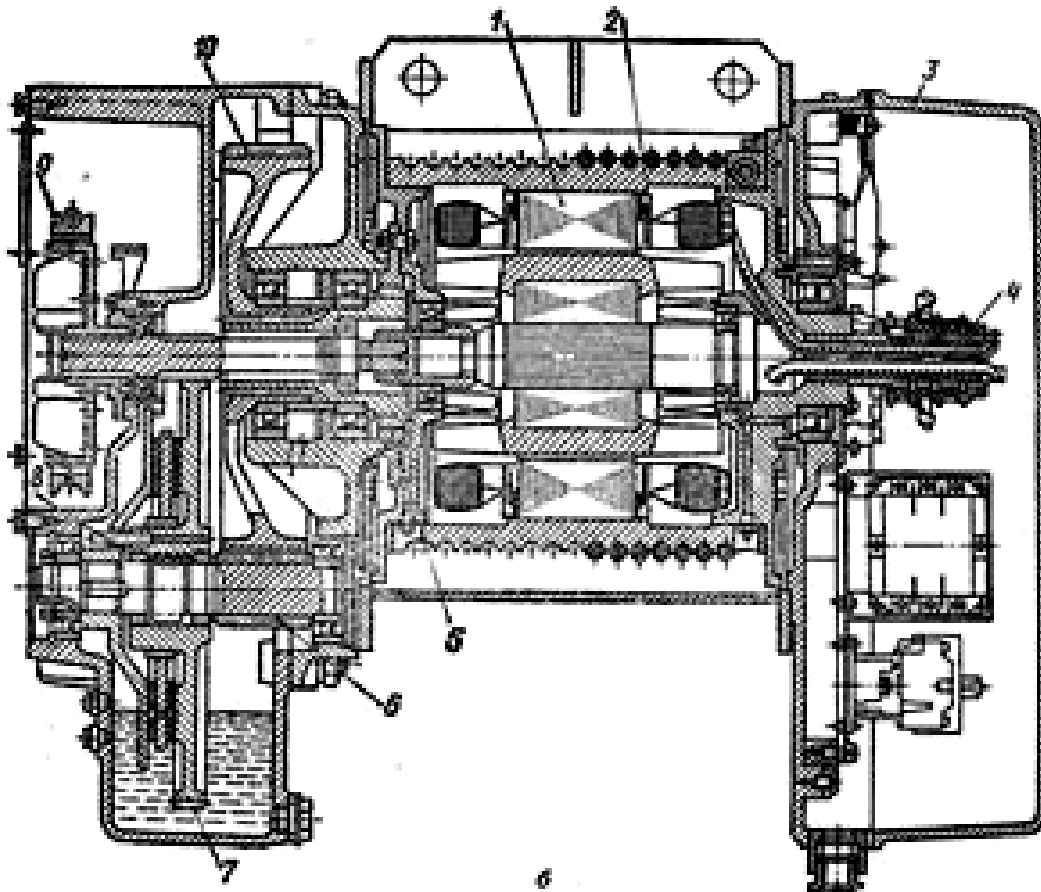


Преимущества, которыми обладает электрическая таль

- Соответствует новейшим Европейским Стандартам CE, GS; Евразийским ЕАС.
- Сконструирована с применением последних Европейских технологий.
- Укомплектована системой быстрой остановки по достижении крюком крайнего верхнего положения.
- Обладает степенью защиты IP54, имеется датчик тепловой защиты.
- Таль может применяться в сфере строительства, в пищевой промышленности, для перегрузки товара на торговом объекте, в ресторане, магазине.
- Может использоваться в жилом помещении, в качестве инструмента для подъема материалов и грузов.

Принцип работы

Происходит вращение барабана тали при помощи электродвигателя через редуктор. На этот барабан, огибающая блок, навивается канат, который закреплен одним концом на корпусе тали. На валу на одной оси с ротором электродвигателя тали устанавливается электромагнитный дисковый тормоз. Управляется таль снизу с помощью подвесного кнопочного пульта.



- | | |
|---------------------|----------------------------|
| 1. электродвигатель | 6. зубчатые колеса |
| 2. барабан | 7. зубчатые колеса |
| 3. электрошкаф | 8. грузоупорный тормоз |
| 4. токопровод | 9. электромагнитный корпус |
| 5. зубчатая муфта | 10. зубчатые колеса |

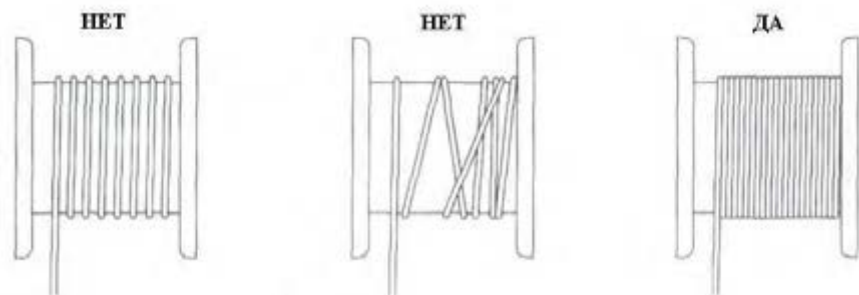
Характеристики

Модель	ТЭ-250	ТЭ-500	ТЭ-600	ТЭ-800	ТЭ-1000	ТЭ-1200
Напряжение	230 В ~50 Гц					
Макс. мощность, Вт	500	1000	1050	1300	1600	1900
Грузоподъемность до, кг	125/250	250/500	300/600	400/800	500/1000	600/1200
Высота подъема до, м	12/6	12/6	12/6	12/6	12/6	12/6
Скорость подъема до, м/мин	10/5	10/5	8/4	9/4.5	8/4	8/4
Номинальный ток, А	2.18	4.35	4.68	5.60	7.5	8.6
Степень защиты	IP54	IP54	IP54	IP54	IP54	IP54
Класс защиты	I	I	I	I	I	I
Рабочий цикл	S3 20% -10 мин	S3 20% -10 мин	S3 20% -10 мин	S3 20% -10 мин	S3 25% -10 мин	S3 25% -10 мин
Диаметр троса, мм	3.0	4.0	4.5	5.0	6.0	6.0
Уровень шума, Дб	71	71	71	71	71	71
Погрешность	±1	±1	±1	±1	±1	±1
Масса нетто, кг	10.4	16.2	16.3	18	32	32.5

Техника безопасности

⚠ ВНИМАНИЕ! *Перед работой с этим электроинструментом внимательно прочтите основные меры безопасности, перечисленные внизу.*

- Ваши розетки должны иметь соответствующие рекомендации по безопасности. Если ваши розетки не подходят, они должны быть проверены подготовленным специалистом.
- Ваши розетки должны быть обязательно заземлены, и ваша электросеть должна иметь пакетный выключатель-автомат.
- При работе с пультом управления тали – не допускать частичного (не полного) нажатия кнопок, это может привести к перегреву контактора и выходу пульта из строя! *Данная неисправность легко диагностируется, гарантия на пульт управления не распространяется!*
- Если таль оставлена без присмотра в рабочем состоянии, не позволяйте детям приближаться к ней.
- Не дергайте за электрический шнур при выключении из сети.
- Данная таль должна быть защищена от мороза и низкой температуры.
- Если подъемник не может поднять груз, не жмите на кнопку-это означает, что машина перегружена.
- Нельзя разбирать подъемник, когда он работает или включен в сеть.
- Нельзя работать с подъемником в шторм и дождь.
- Не стойте под грузом.
- Перед тем, как начать работу, проверьте правильно ли намотан трос на катушку.



Электрическая таль

Соблюдайте грузоподъемность, указанную на корпусе тали, а не на крюке.

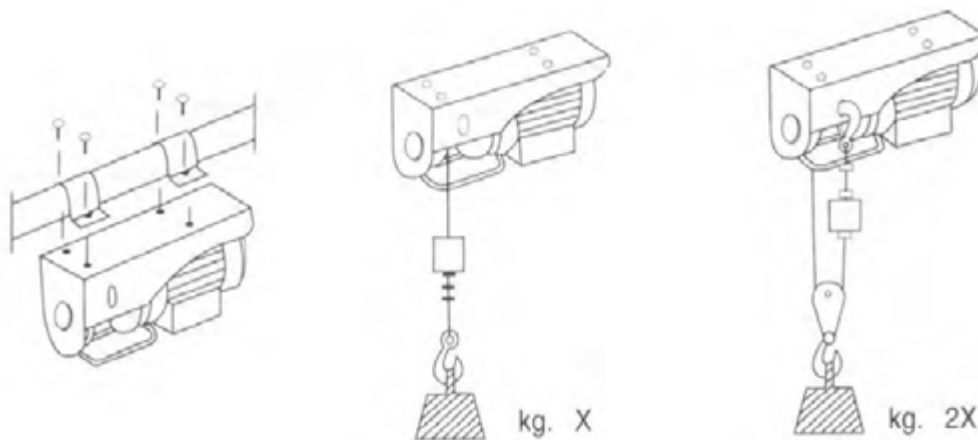
- Оставляйте на катушке, по крайней мере, 3 витка, для того, чтобы трос не испытывал перегрузок.
- Для избегания опасности не наматывайте более 15 метров троса на катушку.
- В случае, если стальной трос порвется, замените его на такой же. Трос легко найти в сервисном центре.
- Перед началом работы убедитесь, что выключатели исправны.
- В случае, если груз опускается, вы останавливаете подъемник, а груз еще несколько см спускается вниз, не волнуйтесь, это нормально из-за инерции.

⚠ ВНИМАНИЕ! *Электродвигатель подъемника не обеспечен защитной системой от перегрузок напряжения (для избежания неожиданных и нежелательных возобновлений работы), если вы не сможете поднять груз не пытайтесь сделать это, в любом случае дайте двигателю остыть.*

⚠ ВНИМАНИЕ! *Снимите фиксацию выключателя и установите его в положение Выкл., если был перебой в электроснабжении, например, при исчезновении электричества в сети или вытаскивании вилки из розетки. Этим предотвращается неконтролируемый повторный запуск.*

Установка

Стандартная модель подъемника снабжена специально сконструированной консолью, позволяющей его крепить за трубы.



Механизмы до пуска в работу должны подвергаться полному техническому освидетельствованию, включающему осмотр, статические испытания грузом, на 25% превышающим их номинальную грузоподъемность и динамические испытания грузом, на 10% превышающим номинальную грузоподъемность. Для осуществления подъема таль необходимо распаковать и закрепить на ровной твердой поверхности или опоре. После этого подключить ее к сети электропитания и испытать работу с грузом, подняв его на высоту 200-300 мм. Если механизм функционирует нормально, то можно продолжать работу.

⚠ ВНИМАНИЕ! *Смазку каната, крюковой подвески, редуктора производить регулярно перед началом работ, следить за тем, чтобы ось, ступка, подшипник крюковой подвески, шестерни редуктора всегда были смазаны.*

Электрическая таль

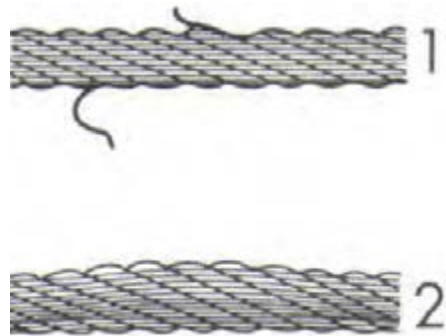
Включение

- Проверьте допустимый ток розеток.
- Ток должен соответствовать указанному на подъемнике.
- В этом случае вставьте вилку в розетку.
- Если необходим удлинитель, то строго следуйте нормам, указанным в таблице.

Длина удлинителя	Сечение кабеля
до 20м	1.5 мм
от 20 до 50 м	2.5 мм

Обслуживание.

- Периодически проверяйте состояние стального троса, если трос испорчен, следует его поменять.
- Проверяйте резьбовые соединения, кронштейны и пульт управления.
- Проверяйте состояние и надежность болтов, закрепляющих зажимы троса.
- Периодически проверяйте выключатель двигателя. Включающая кнопка должна быть в хорошем рабочем состоянии.
- Смазка тали. В новую электрическую таль уже залито масло для обслуживания данной тали на весь срок эксплуатации. Во время работы, особенно во время первоначального пуска тали, из тали может вытекать масло. Это считается нормальным явлением. Нельзя снова доливать в нее масло.



Управление

При нерабочем состоянии данной тали выключатель находится в состоянии <стоп>. Когда электрический ток отключается, электрическая таль находится в состоянии <тормоз>. Когда выключатель находится в состоянии <вверх>, то происходит соединение в электрической цепи и таль начинает <движение> крюка в <вверх>. Когда кнопка опущена вниз, выключатель находится в состоянии <вниз>, крюк опускается <вниз>.

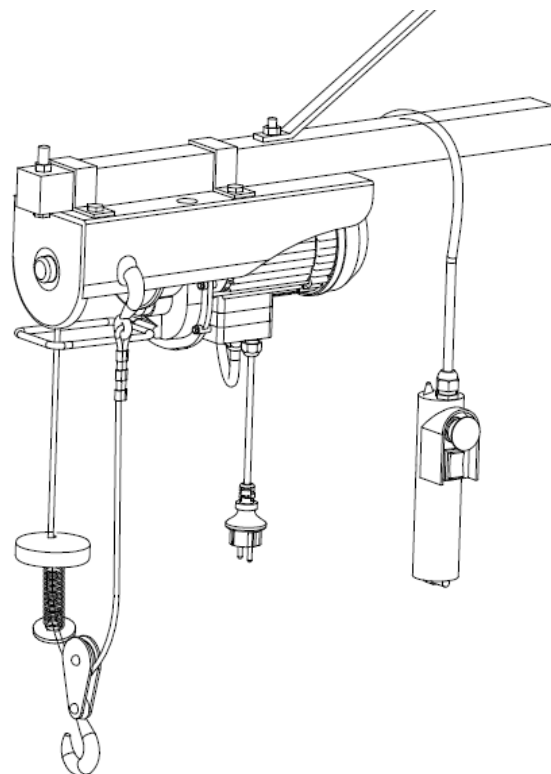
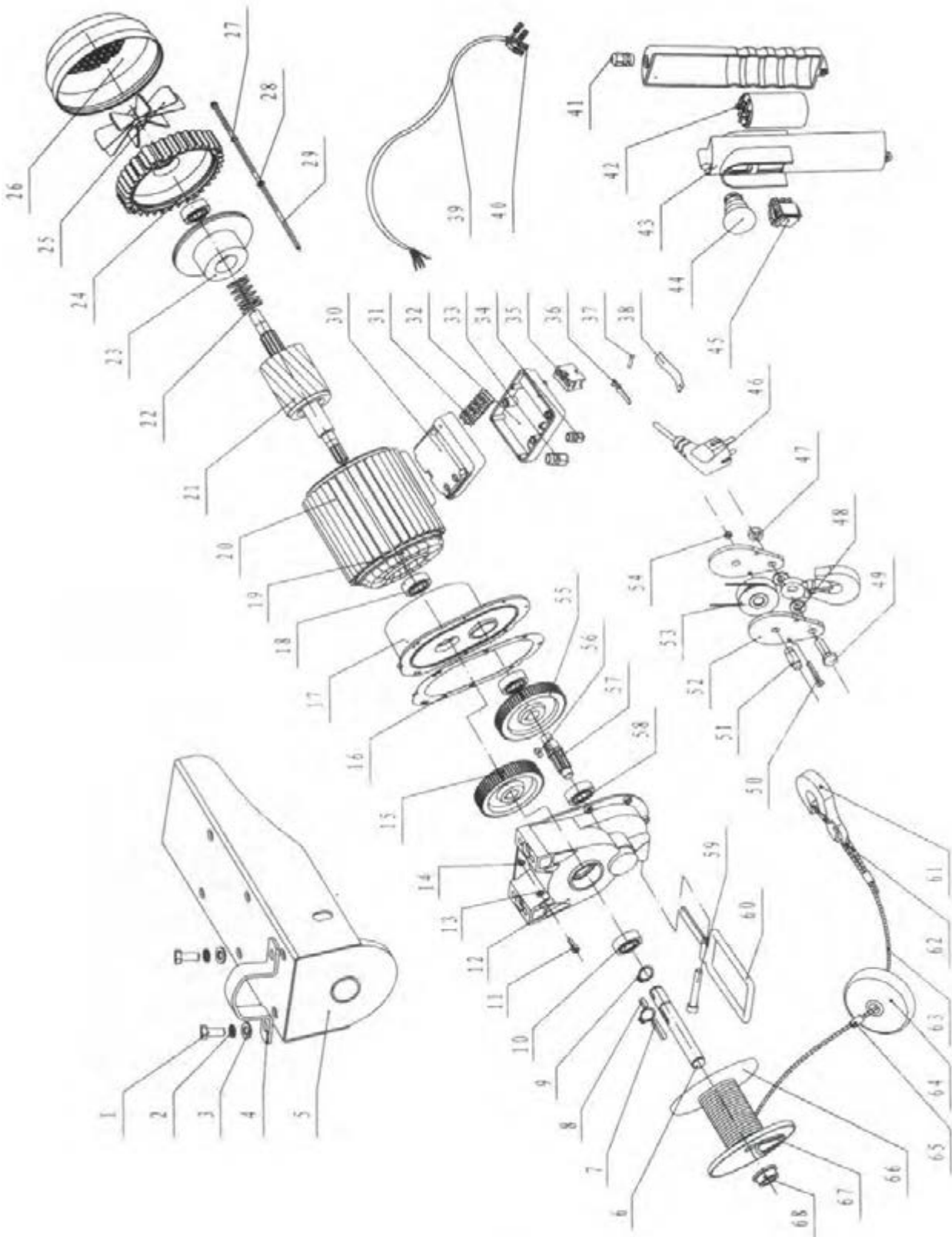


Схема сборки



Спецификация

№	Описание	№	Описание
1	Болт 8-гранный	35	Безопасный выключатель
2	Пружинная шайба	36	Контакт разъединителя
3	Плоская шайба	37	Шпилька
4	Фиксатор	38	Пружинка
5	Держатель	39	Кабель
6	Держатель тросовой катушки	40	Штепсель
7	Пластина	41	Держатель
8	Пластина	42	Конденсатор
9	Кольцо эластичное	43	Ручка выключателя нижней крышки
10	Подшипник	44	Ручка выключателя верхней крышки
11	Болтик	45	Кнопка подъема и опускания
12	Корпус шестеренки	46	Вилка
13	Пружинная шайба	47	Заклепка
14	Плоская шайба	48	Шайба крюка
15	Колесо шестеренки	49	Болт 8-гранный
16	Подушка	50	Болт 8-гранный
17	Передняя крышка	51	Ось колеса
18	Подшипник	52	Шплинт
19	Статор	53	Шкив
20	Полка статора	54	Болт крюка
21	Ротор	55	Колесо шестеренки
22	Отключающая пружина	56	Пластина
23	Деталь тормоза	57	Втулка
24	Шестерня	58	Подшипник
25	Лепесток вентилятора	59	Болтик
26	Крышка вентилятора	60	Рамка
27	Пружинная шайба	61	Крюк
28	Плоская шайба	62	Узел троса
29	Болт 8-гранный	63	Стальной трос
30	Соединительная коробка	64	Блок
31	Клемма	65	Алюминевая трубка
32	Крышка	66	Крыло катушки
33	Крепление	67	Тросовая катушка
34	Крепление	68	Изолятор

Неисправности и их устранение


Неисправность	Причина	Меры по устранению
Нажимая кнопку выключателя, двигатель не вращается	<ol style="list-style-type: none"> 1. Нет напряжения 2. Кабель порвался 3. Выключатель не работает 4. Ограничитель выключателя не работает 	<ol style="list-style-type: none"> 1. Соедините с сетью 2. Проверить кабель и заменить его 3. Заменить выключатель 4. Поменять ходовой выключатель
При нажатии кнопки слышен сильный шум, таль не начинает работать	<ol style="list-style-type: none"> 1. Напряжение низкое 2. Конденсатор сломался 3. Выключатель не в порядке 	<ol style="list-style-type: none"> 1. Дать напряжение 2. Поменять конденсатор 3. Заменить выключатель
Сильный шум	<ol style="list-style-type: none"> 1. Мало смазки 2. Шестерня и подшипник износились 	<ol style="list-style-type: none"> 1. Залить масло 2. Проверить и поменять шестерню и подшипник
Корпус под электрическим током	<ol style="list-style-type: none"> 1. Нет заземления 2. Внутри кабеля короткое замыкание 	<ol style="list-style-type: none"> 1. Проверить и заземлить 2. Заменить кабель

Сведения о квалификации обслуживающего персонала

К обслуживанию и ремонту электрической тали допускаются лица, обученные обращению с ней, изучившие руководство по эксплуатации, а также имеющие допуск на обслуживание и ремонт электрооборудования.

Рекомендации по утилизации

Не выкидывайте изделие, принадлежности и упаковку вместе с бытовым мусором. Отслужившие свой срок изделие, принадлежности и упаковку следует сдавать на экологически чистую утилизацию (рециркуляцию) отходов на предприятия, соответствующие условиям экологической безопасности.

	<p>Ненужные материалы лучше перерабатывать, а не выбрасывать в виде отходов. Все инструменты, шланги и упаковку следует рассортировать и доставить в местный центр утилизации и утилизировать экологически безопасным способом.</p>
---	--

Примечание

Изготовитель SKIPPER непрерывно работает над усовершенствованием своих изделий, поэтому он сохраняет за собой право на внесение изменений в технические данные, упомянутые в данном руководстве по эксплуатации и комплектацию без предварительного уведомления.

Гарантийный срок эксплуатации

- ❖ Гарантийный срок эксплуатации изделия составляет 12 месяцев со дня продажи. Срок службы изделия составляет 3 года.
- ❖ Указанный срок службы действителен при соблюдении потребителем требований настоящего руководства по эксплуатации.

Дата изготовления (месяц, год): 12.2019 г.

Изготовитель: Zhejiang Yongtian Mechanical And Electrical Manufactured Co., Ltd.
Mingyuan Road, Hardware Industrial District, Yongkang, Zhejiagn, Китай.
Тел: +8613506795629

Уполномоченное изготовителем лицо (импортер): ООО «Альфасад»
220015, РБ, г. Минск, ул. Пономаренко, д. 41, ком. 206
Тел: +375 17 388 41 88 (Городской)

EAC Сведения о декларации о соответствии или сертификате соответствия:

Дорогой покупатель! Мы выражаем вам огромную признательность за Ваш выбор.

ВНИМАНИЕ! В связи с постоянным совершенствованием конструкции и технических характеристик приобретенного строительного, электрического, бензинового инструмента, оборудования может отличаться от описываемого в паспорте.

ВНИМАНИЕ! Если Вы обнаружили какие-либо неисправности в своем изделии - немедленно прекратите использование. Дальнейшая эксплуатация может нанести вред Вашему здоровью, а также может быть поводом для отзыва гарантийных обязательств. **ОБРАТИТЕСЬ В СЕРВИСНЫЙ ЦЕНТР!**

ВНИМАНИЕ! Ваше изделие является сложно-техническим устройством. Внутри него нет никаких компонентов и узлов, которые покупатель может самостоятельно ремонтировать, регулировать или модифицировать.

Никогда не работайте с бензомоторными устройствами и сварочными аппаратами в закрытых помещениях. Помните, что продукты сгорания, выделяемые ими в процессе работы - смертельные яды. Всегда используйте специальную одежду и средства защиты органов зрения, слуха и дыхания, соблюдайте технику безопасности.

Условия гарантии:

Настоящим гарантийным талоном продавец подтверждает право покупателя на безвозмездное устранение дефектов, возникших в данном изделии по вине завода-изготовителя в течение гарантийного срока и препятствующих его дальнейшей полноценной и безопасной эксплуатации.

Гарантийный срок, в течении которого безвозмездно устраняются неисправности, вызванными заводскими дефектами составляет **двенадцать месяцев**, при условии выполнения пользователем рекомендаций и требований завода-изготовителя, изложенных в руководстве по эксплуатации данного изделия

Настоящий гарантийный талон не дает покупателю никаких других прав, кроме описанных выше.

В случае обращения покупателя в сервисный центр с требованием о проведении гарантийного ремонта его изделия, оно принимается на диагностику, которая должна быть проведена в течении четырнадцати дней со дня даты обращения покупателя.

По завершении диагностики, сервисный центр должен либо начать восстановительные работы, которые обязуется выполнить в течение четырнадцати дней (при условии наличия всех необходимых для ремонта запасных частей), либо предоставить покупателю заключение о непризнании завода-изготовителя виновным в поломке, сделавшей невозможной полноценную и безопасную эксплуатацию изделия.

В случае непризнания независимой экспертизой завода-изготовителя виновным в поломке, покупатель должен возместить сервисному центру расходы, понесенные им при диагностике изделия.

Период гарантийного обслуживания изделия, принятого на гарантийный ремонт, продлевается на время его нахождения в сервисном центре.

ВНИМАНИЕ! На гарантийное обслуживание изделия будут приняты только в чистом виде, очищенные от грязи, масла и т.п.

В случае отсутствия в гарантийном талоне даты продажи, наименования продавца и его печати - гарантийный срок исчисляется с даты производства.

Гарантийные обязательства могут быть частично или полностью отозваны в следующий случаях:

В гарантийном талоне отсутствуют печать импортера, подпись покупателя.

Не совпадают заводские номера в данном талоне и на корпусе изделия (двигателя).

Заводской номер на изделии и (или) двигателе уничтожен или не читаем.

Установлено, что пользователь (оператор) не выполнял требования по эксплуатации устройства, изложенные в руководстве по эксплуатации на изделие.

В результате диагностики обнаружены следы неквалифицированного вмешательства в регулировку устройства, напрямую повлиявшие на его дальнейшую нормальную и безопасную эксплуатацию, например, самостоятельные регулировки карбюратора, приведшие к чрезмерному обогащению или обеднению топливной смеси с последующими непоправимыми повреждениями деталей и узлов поршневой группы, самостоятельные регулировки топливного насоса, форсунки, приведшие к

изменению характеристик впрыска топливной смеси в камеру сгорания с последующими проблемами с запуском устройства, самостоятельные регулировки или удаление узлов автоматического отключения устройства в случае перегрузки, перегрева и т.п.

В результате диагностики обнаружены изменения в конструкции, несанкционированные заводом-изготовителем, удалены детали и узлы, электронные компоненты, установлены неоригинальные детали и узлы, электронные компоненты.

Изделие имеет видимые или установленные диагностикой следы механических повреждений, повреждений вызванных воздействием грызунов и насекомых или следы контакта с огнем, агрессивными средами т.п., загрязнения, непосредственно влияющие на работоспособность изделия.

В результате диагностики выявлено, что подключаемые к изделию (электростанции) потребители были неисправны и (или) имели потребляемую мощность более, чем заявленная заводом-изготовителем долговременная выходная мощность, к электростанциям с модулями AVR подключались сварочные аппараты, не имеющие маркировки «для работы с электростанциями».

В результате диагностики выявлено, что оператор (пользователь) продолжал работу после того, как сработал механизм автоматического отключения устройства или работа этого механизма была заблокирована оператором (пользователем).

Уровень масла в двигателе (картере) находится ниже допустимых норм, воздушный и (или) топливный фильтр чрезмерно загрязнен (т.е. не способен выполнять свои функции) или неправильно установлен.

Изделие подключалось в электрическую сеть с нестабильными параметрами, а именно: напряжение не находится в интервале $230\pm 5\%$, постоянно происходят резкие скачки напряжения в результате параллельного подключения других мощных потребителей.

Изделие предоставлено в сервисный центр в разобранном виде или без узлов, отсутствие которых не позволяет выявить действительные причины возникших неисправностей.

В результате диагностики выявлено, что изделие, предназначенное для частного использования, эксплуатировалось в целях получения коммерческой выгоды (превышение расчетного ресурса), не проходило своевременного техобслуживания. *

Гарантийные обязательства не распространяются на детали и узлы, подверженные естественному износу* в процессе эксплуатации, а именно:

1. Детали механизма стартера: тросиковый шкив, кулачки, пружины кулачков, пружина шкива, крышка стартера, шнур стартера, рукоятка стартера и т.п.
2. Шины, цепи, свечи зажигания, косильные головки, отрезные и пильные диски и т.п.
3. Воздушные, масляные и топливные фильтры.
4. Шестерни, подшипники, сальники и т.п.
5. Любая другая оснастка. *

*Примечание:

Сервисный центр по своему усмотрению либо отремонтирует, либо заменит любую деталь, признанную дефектной.

Естественный износ - нормальный износ деталей, узлов и т.п. оборудования в процессе работы.

Техническое обслуживание - необходимый комплект работ, не связанный с устранением заводских дефектов, проводимый с целью поддержания работоспособности изделия. Любое механическое, силовое устройство требует периодического техобслуживания для обеспечения его нормальной и безопасной работы.

Оснастка - те части изделия, которые, как правило, являются непосредственно рабочими органами и могут быть легко отделены пользователем от механизма, который является их приводом.

Сервисный центр:

Частное предприятие «Алефсервис»,

РБ, г. Минск, ул.Рогачевская, 14 (Военный городок в Уручье, здание склада ООО «Альфасад»)

Примечание:

фактический адрес в Яндекс и Google картах определяет, как ул. Основателей, 17

Режим работы:

Пн - Пт: 9.00-17.00

Сб, Вс: выходной

Контактный номер: +375 29 127 26 26 (viber)



**Katana
Japan**



WELT DARC

ГАРАНТИЙНЫЙ ТАЛОН № _____

Внимание! Пожалуйста, потребуйте от продавца полностью заполнить гарантийный талон, проверьте правильность указанных данных.

Заполняется организацией-продавцом: Сведения о товаре

Наименование изделия

Серийный номер

Дата изготовления

Дата продажи

Дата отгрузки

Гарантийный срок

Сведения о продавце

Организация-продавец

Ф.И.О. продавца,
подпись

Адрес организации

Контактный телефон

Исправное изделие в полном комплекте, с Руководством по эксплуатации получил; с условиями гарантии и бесплатного сервисного обслуживания обязуюсь ознакомиться.

Подпись покупателя _____ / _____



Печать
Организации-продавца

КАРТА ПРОЕЗДА:

ВАРИАНТ 1

пр-т Независимости - ул. Героев 120-й дивизии - ул. Основателей

ВАРИАНТ 2

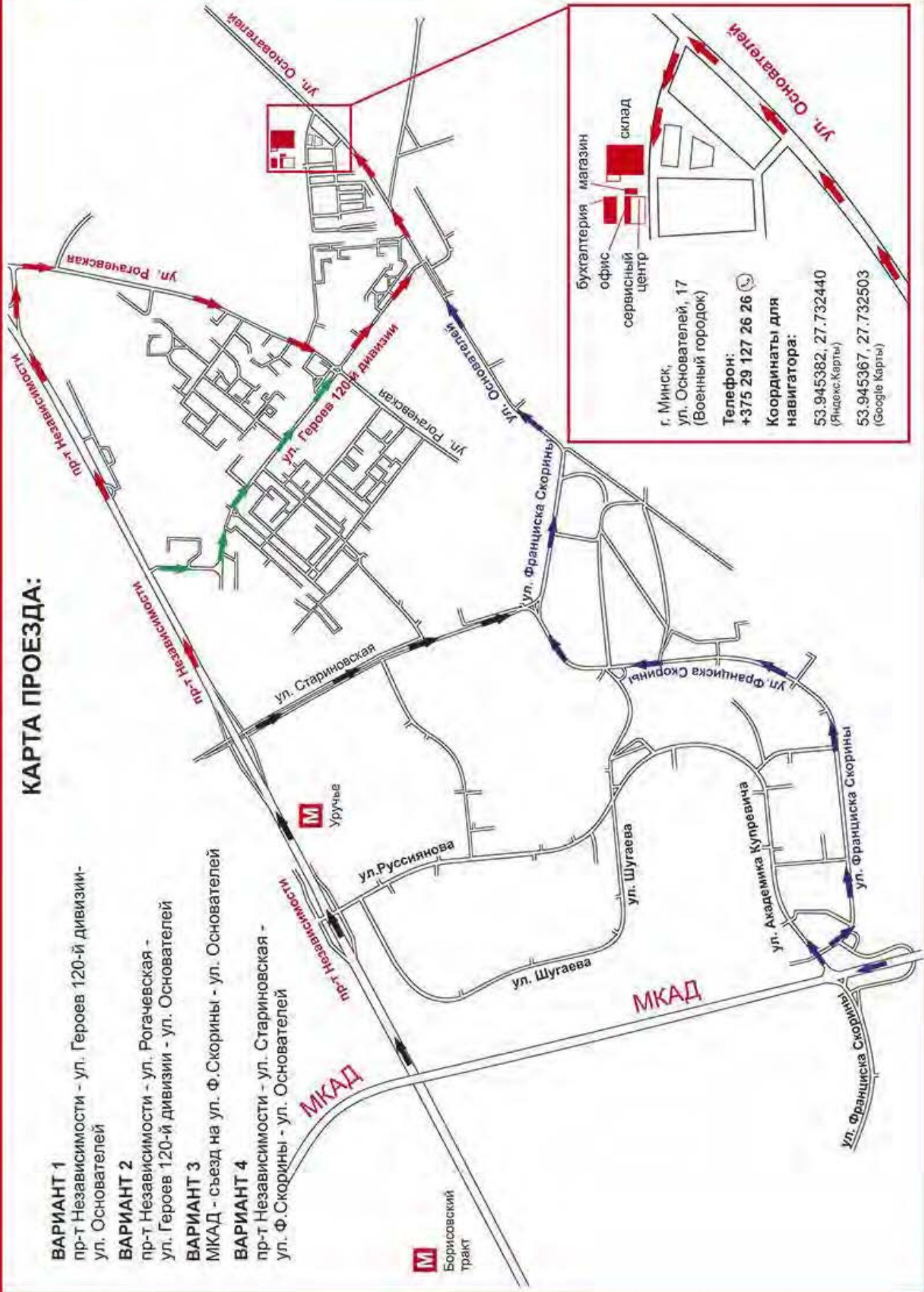
пр-т Независимости - ул. Рогачевская - ул. Героев 120-й дивизии - ул. Основателей

ВАРИАНТ 3

МКАД - съезд на ул. Ф.Скорины - ул. Основателей

ВАРИАНТ 4

пр-т Независимости - ул. Стариновская - ул. Ф.Скорины - ул. Основателей



M Борисовский тракт