

THE ONE & PROFESSIONAL

***PATRIOT***

---

# ИНСТРУКЦИЯ ПО ЭКСПЛУАТАЦИИ

---

ТОРЦОВОЧНАЯ ПИЛА

| MS 210 |

[www.onlypatriot.com](http://www.onlypatriot.com)

ВВЕДЕНИЕ	4
ОБЛАСТЬ ПРИМЕНЕНИЯ И НАЗНАЧЕНИЕ	5
ТЕХНИЧЕСКИЕ ХАРАКТЕРИСТИКИ	5
ВНЕШНИЙ ВИД ТОРЦОВОЧНОЙ ПИЛЫ	6
ИНСТРУКЦИЯ ПО ТЕХНИКЕ БЕЗОПАСНОСТИ	7
СБОРКА ТОРЦОВОЧНОЙ ПИЛЫ	7
ПОДГОТОВКА К РАБОТЕ	10
ПОРЯДОК РАБОТЫ	11
РЕКОМЕНДАЦИИ ПО ЭКСПЛУАТАЦИИ	11
ТЕХНИЧЕСКОЕ ОБСЛУЖИВАНИЕ	12
ВОЗМОЖНЫЕ НЕИСПРАВНОСТИ И МЕТОДЫ ИХ УСТРАНЕНИЯ	13
СРОК СЛУЖБЫ, УСЛОВИЯ ХРАНЕНИЯ, ТРАНСПОРТИРОВКИ И УТИЛИЗАЦИИ	15
КОМПЛЕКТАЦИЯ	16
РАСШИФРОВКА СЕРИЙНОГО НОМЕРА	16
ГАРАНТИЙНЫЙ ТАЛОН	17
ГАРАНТИЙНЫЕ ОБЯЗАТЕЛЬСТВА	18
АДРЕСА СЕРВИСНЫХ ЦЕНТРОВ	19
СЕРТИФИКАТ	24

**Благодарим Вас за приобретение электроинструмента торговой марки «PATRIOT».**



**ВНИМАНИЕ!** Данная Инструкция содержит необходимую информацию, касающуюся работы и технического обслуживания электроинструмента PATRIOT. Внимательно ознакомьтесь с Инструкцией перед началом эксплуатации. Не допускайте людей не ознакомившихся с данным руководством к работе. Настоящая Инструкция является частью изделия и должна быть передана покупателю при его приобретении.

Информация, содержащаяся в Инструкции по эксплуатации, действительна на момент издания. Изготовитель оставляет за собой право вносить в конструкцию изменения, не ухудшающие характеристики инструмента, без предварительного уведомления.

### **Условия реализации**

Розничная торговля инструментом и изделиями производится в магазинах, отделах и секциях магазинов, павильонах и киосках, обеспечивающих сохранность продукции, исключающих попадание воды.

При совершении купли продажи лицо осуществляющее продажу товара, проверяет в присутствии покупателя внешний вид товара, его комплектность и работоспособность. По возможности производит отметку в гарантийном талоне, прикладывает гарантийный чек. Предоставляет информацию о организациях выполняющих монтаж, подключение, и адреса сервисных центров.

## ОБЛАСТЬ ПРИМЕНЕНИЯ И НАЗНАЧЕНИЕ / ТЕХНИЧЕСКИЕ ХАРАКТЕРИСТИКИ

### ОБЛАСТЬ ПРИМЕНЕНИЯ И НАЗНАЧЕНИЕ

#### Назначение.

Пила торцовочная предназначена для прямого, косого, под наклоном и комбинированного пиления заготовок из тонкого алюминиевого профиля, древесины и ее производных (в том числе и с пластиковыми покрытиями).

Изделие предназначено для непродолжительных работ при нагрузках средней интенсивности в районах с умеренным климатом характерной температурой от -10°C до +40°C, относительной влажностью воздуха не более 80% и отсутствием прямого воздействия атмосферных осадков и чрезмерной запыленности воздуха.

Применение изделия в промышленных и промышленных объемах, в условиях высокой интенсивности работ и сверхтяжелых нагрузок, снижает срок службы изделия.

#### Область применения.

Изделие предназначено для пиления **только** заготовок из дерева и производных материалов (фанера, ДСП, ДВП, МДФ, ламинированные панели), а также тонкого алюминиевого профиля (при установке соответствующего диска).

Отдельные части изделия во время работы сильно нагреваются и прикосновение к ним может вызвать ожог.

### ТЕХНИЧЕСКИЕ ХАРАКТЕРИСТИКИ

Модель	MS 210
Потребляемая мощность, Вт	1400
Число оборотов, об/мин	5000
Размер пильного диска, мм	210
Диаметр посадочного отверстия, мм	25,4
Количество зубьев на диске	24
Производительность резания под углом, мм	
• 0° x 90°	50 x 120
• 45° x 90°	50 x 80
• 0° x 45°	30 x 120
• 45° x 45°	30 x 80
Пылезащищенная кнопка включения	+
Длина прорезиненного морозостойкого кабеля, м	2
Габариты, мм	550 x 450 x 390
Вес, кг	6

# PATRIOT

## ВНЕШНИЙ ВИД ЭЛЕКТРОИНСТРУМЕНТА

### ВНЕШНИЙ ВИД ТОРЦОВОЧНОЙ ПИЛЫ (Рис. 1)

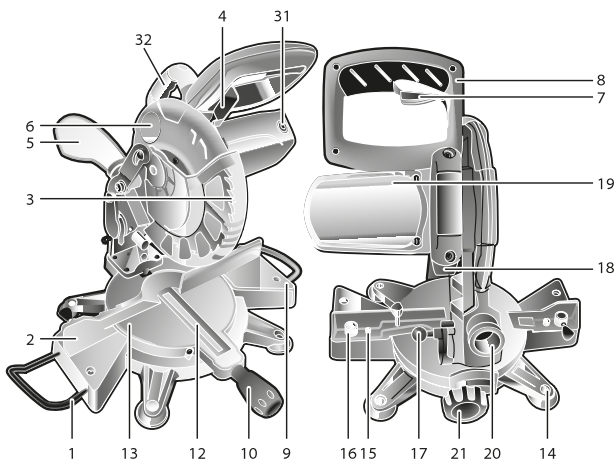


Рис. 1

1. Удлинитель стола;
2. Упор фронтальный;
3. Пильный диск;
4. Рычаг блокировки кожуха;

5. Пылесборник;
6. Защитный кожух;
7. Выключатель;
8. Рукоятка наклона головки;

9. Станина;
10. Винт фиксации поворотного стола;
12. Вставка стола;
13. Поворотный стол;
14. Отверстия для крепления пилы;
15. Установочный болт фронтального упора;
16. Гнездо установки струбицы;
17. Стопорная шпилька положения пилы (рабочее/транспортное);
18. Кнопка фиксации шпинделя;
19. Электродвигатель;
20. Патрубок пылеотвода;
21. Винт фиксации наклона пилы;
23. Фланец прижимной диска;
24. Болт;
25. Стопорная гайка;
26. Указатель;
27. Шкала угла наклона пиления;
28. Болт;
29. Стопорная гайка;
30. Установочный винт указателя;
31. Крышка щеткодержателя;
32. Рукоять для переноски.

## ИНСТРУКЦИЯ ПО ТЕХНИКЕ БЕЗОПАСНОСТИ / СБОРКА ТОРЦОВОЧНОЙ ПИЛЫ

### ИНСТРУКЦИЯ ПО ТЕХНИКЕ БЕЗОПАСНОСТИ

1. Не допускайте в зоне работы посторонних лиц и детей.
2. Все работы по сборке, регулировке и замене элементов производите только при отключенном от сети изделии.
3. Во избежание несчастных случаев, каждый раз перед включением изделия в сеть убедитесь, что:
  - а) убраны все ключи и иные посторонние предметы от вращающихся частей изделия;
  - б) пильный диск правильно установлен (в части направления вращения) и надежно закреплен;
  - в) в заготовке отсутствуют металлические предметы (гвозди, шурупы и т.п.).
4. Торцовочная пила предназначена для эксплуатации только с пильными дисками.



**ВНИМАНИЕ!** Не устанавливайте на изделие иные расходные инструменты (алмазные, абр. и проч. диски).

**Не применяйте** расходный инструмент, который не соответствует техническим характеристикам данного изделия (в частности, по частоте вращения, наружному или посадочному диаметру).

**Не используйте** электроинструмент сильно изношенный или с видимыми механическими повреждениями (сколы, трещины).



**ВНИМАНИЕ!** Ни в коем случае не пилите:

- а) округлые заготовки;
  - б) несколько заготовок одновременно;
  - в) заготовки, которые настолько малы, что Вы не можете их удержать.
5. Во избежание травм и повреждений, не откидывайте кожух диска при подаче заготовки вручную - он откроется автоматически.
  6. Во время работы диск сильно нагревается. Не прикасайтесь к нему сразу же по окончании пиления и до полного его остывания.
  7. Во избежание травм и повреждений не удаляйте отходы пиления руками. Используйте щетку.
  8. Регулярно проверяйте состояние сетевого кабеля. Не допускайте повреждения изоляции, загрязнения агрессивными и токопроводящими веществами, чрезмерных тянущих и изгибающих нагрузок. Поврежденный кабель подлежит немедленной замене в авторизованном сервисном центре.

### СБОРКА ТОРЦОВОЧНОЙ ПИЛЫ



**ВНИМАНИЕ!** Все работы по сборке торцовочной пилы, настройке и замене элементов производите только при отключенном от сети изделии.

1. При необходимости закрепите изделие на опорной поверхности - для этого в его основании предусмотрены отверстия (14).

# PATRIOT

## СБОРКА ТОРЦОВОЧНОЙ ПИЛЫ

**2.** Приведите изделие в рабочее положение, для чего припустите головку за рукоятку (8) и извлеките стопорную шпильку (17). Придерживая рукоятку (8), дайте головке возможность под действием пружины переместиться в верхнее положение. (Рис. 2)

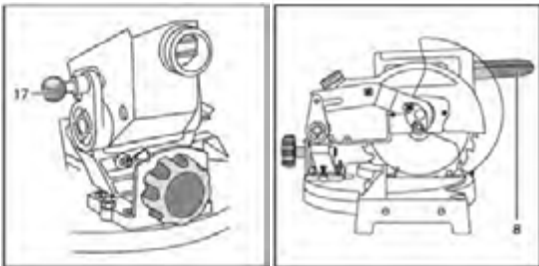


Рис. 2

**3.** Изделие точно отрегулировано на заводе, однако при транспортировке винты могут ослабеть и точность установки нарушится. Для предотвращения брака в работе, перед началом эксплуатации проверьте следующие настройки:

- а)** угол установки ограничительного упора наклона на 90°. Проверять угольником между плоскостью пилы и поверхностью поворотного стола;
- б)** угол установки огран. упора наклона 45°. Проверять только после установки ограничительного упора наклона на 90° по шкале наклона (27), наклонив диск пилы до упора влево;

**в)** угол установки фронтального упора. Проверять угольником между плоскостями пилы и фронтального упора при установленном в положение 0° поворотном столе.

При нарушении углов установки обратитесь к разделу «техническое обслуживание» настоящего руководства.



**ВНИМАНИЕ!** Для предотвращения травм и повреждений все проверки следует проводить до включения электроинструмента в сеть.

**4.** На Вашем изделии установлен пильный диск по дереву. При необходимости замены диска (новый/для других работ):

- а)** отжав рычаг (4) (Рис. 1), вручную поднимите кожух;
- б)** нажмите на кнопку (18) фиксации пильного диска (Рис. 3);

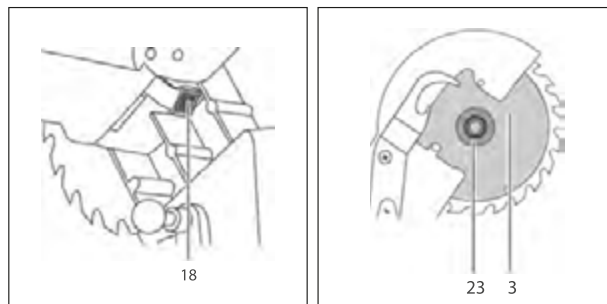


Рис. 3

**в)** отверните болт крепления пильного диска (3) прилагаемым имбусовым ключом, поворачивая его по часовой стрелке;

**г)** снимите наружный фланец (23) и пильный диск (3) (Рис. 3);



**ВНИМАНИЕ!** Помните, что твердосплавные напайки на зубьях диска хрупки, крайне внимательно обращайтесь с пильным диском, избегая ударов по напайкам и падений диска. Перед установкой диска внимательно осмотрите каждую напайку. На них не должно быть трещин, сколов. После установки пильного диска при включении не следует стоять в плоскости его вращения.

**д)** для установки диска установите на шпindel сначала внутренний фланец, затем диск;



**ВНИМАНИЕ!** Направление вращения диска (указано на самом диске) должно совпадать с направлением вращения шпинделя, обозначено стрелкой на кожухе (6).

**е)** установите наружный фланец (23). Затяните болт крепления вращением против часовой стрелки, удерживая в нажатом положении кнопку фиксации (18).

**5.** Для надежной фиксации заготовки при пилении на фронтальном упоре (2) предусмотрены гнезда (16) для крепления вертикальной струбины. Вставьте стержень струбины в гнездо (16) и затяните винт на задней стороне гнезда для крепления стержня. Отрегулируйте струбину в соответствии с размером и формой заготовки. Струбина может быть установлена как слева, так и справа от пильного диска.



**ВНИМАНИЕ!** Всегда надежно и правильно закрепляйте заготовку струбиной. Отсутствие жесткой фиксации заготовки при пилении может стать причиной повреждения изделия и порчи заготовки, а также травм.



**ВНИМАНИЕ!** Убедитесь в том, что изделие ничем не касается струбины при опускании и наклоне головки. Если изделие задевает струбину, ее, возможно, следует перенести на другую сторону стола.

**5.** Для предотвращения запыления рабочего места, организуйте пылеотвод: установите прилагаемый мешок для сбора пыли или подключите к штуцеру (20) пылеотвода шланг пылесоса. Для подключения Вашего пылесоса (строительного) не ниже класса M, возможно, потребуется переходник (в комплект не входит).

**Примечание!** Периодически, по мере заполнения, очищайте мешок для сбора пыли.

**6.** При необходимости транспортировки пилы закрепите поворотный стол с помощью винта (10) фиксации поворотного стола и затяните винт (21) фиксации наклона пилы. Отжав рычаг (4), полностью опустите головку за рукоятку (8) и зафиксируйте в нижнем положении с помощью стопорной шпильки (17).



### ПОДГОТОВКА К РАБОТЕ

Приведите изделие в необходимое положение пиления (Рис. 4).

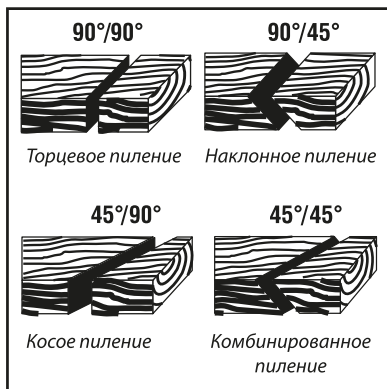


Рис. 4

### Торцевое пиление

Ослабьте винт фиксации поворотного стола (10). Вращайте стол до совмещения указателя угла поворота, установленного на поворотном столе (13), со значением 0° угла поворота, нанесенным на станине (9). Зафиксируйте положение винтом фиксации поворотного стола (10).

### Наклонное пиление

С помощью Вашего торцовочной пилы можно пилить с левым наклоном под углом от 45° до 90°. Отпустите винт фиксации угла наклона (21) и установите заданный угол наклона. Зафиксируйте угол винтом (21).

### Косое пиление

Изделие позволяет производить поперечное пиление под углом 90° и косое пиление под углом до 45° влево и вправо. Ослабьте винт (10) фиксации поворотного стола, поверните поворотный стол (13) до нужного угла и зафиксируйте данное положение винтом (10).



**ВНИМАНИЕ!** Убедитесь, что головка пилы поднята при вращении поворотного стола, в противном случае возможно повреждение диска и механизма пилы.

**Примечание!** Предусмотрены фиксированные положения установки углов пиления, отличающиеся от угла 90° на величину 0°, 15°, 22.5°, 31.6° и 45° в обе стороны. При этом об установке в одно из указанных положений свидетельствует характерный щелчок.

### Комбинированное пиление

Комбинированное пиление - это пиление одновременно под косым и наклонным углами. Комбинированное пиление может осуществляться под наклонными углами от 45° до 90° влево и косыми углами от 90° до 45° влево и вправо.



**ВНИМАНИЕ!** Фиксируйте изделие в заданных углах винтами фиксации наклона головки и поворота стола.

## ПОДГОТОВКА К РАБОТЕ / ПОРЯДОК РАБОТЫ / РЕКОМЕНДАЦИИ ПО ЭКСПЛУАТАЦИИ

### Подготовьтесь к работе

1. Убедитесь, что пильный диск не имеет механических повреждений, надежно закреплен на валу и не заблокирован;
2. Уберите предметы от вращающихся частей торцовочной пилы;
3. Приготовьте обрабатываемую заготовку и убедитесь в отсутствии в ней металлических предметов (гвоздей, шурупов и т.п.);
4. Надежно зафиксируйте обрабатываемую заготовку. Примите меры, чтобы исключить отгибание (вызывает неровное отламывание или травмы при падении) надрезанной заготовки;
5. Наденьте средства защиты (очки, перчатки, наушники).

### ПОРЯДОК РАБОТЫ

1. Подключите изделие к электрической сети 220В.



**ВНИМАНИЕ!** Перед подключением изделия к сети убедитесь в том, что кнопка включения не нажата и провод питания не имеет повреждений.

2. Включите изделие выключателем (7).



**ВНИМАНИЕ!** Перед включением изделия убедитесь, что кнопка (18) блокировки диска не нажата.

**ВНИМАНИЕ!** Перед началом работы дождитесь полной раскрутки диска.

3. Положите заготовку на рабочий стол, зафиксируйте (при необходимости) ее струбциной и, отжав рычаг (4) блокировки кожуха, опустите головку для начала пиления.



**ВНИМАНИЕ!** Во избежание травм при опускании головки не откидывайте кожух диска вручную - он откроется автоматически. **Никогда** не снимайте защитный кожух и не держите его открытым. Не используйте изделие с неисправным защитным кожухом или без него.

4. По окончании пиления выключите изделие, отпустив выключатель (7), и дождитесь полной остановки диска, прежде чем вернуть пилу в верхнее положение.

### РЕКОМЕНДАЦИИ ПО ЭКСПЛУАТАЦИИ

1. Убедитесь, что напряжение Вашей сети соответствует номинальному напряжению изделия.
2. Включайте пилу в сеть только тогда, когда Вы готовы к работе.
3. Перед первым использованием изделия (после длительного перерыва) включите его без нагрузки и дайте поработать 10-20 секунд. Если в это время Вы услышите посторонний шум, почувствуете повышенную вибрацию или запах гари, выключите изделие, отсоедините кабель питания от сети и установите причину этого явления. Не включайте изделие, прежде чем будет найдена и устранена причина неисправности.
4. Обеспечьте хорошие освещение, вентиляцию, пылеудаление и порядок на рабочем месте - недостаточное освещение и посторонние предметы могут привести к повреждениям инструмента и травмам оператора.
5. По возможности закрепите пилу к поверхности. Для этого на основании предусмотрены крепежные отверстия.

### ТЕХНИЧЕСКОЕ ОБСЛУЖИВАНИЕ



**ВНИМАНИЕ!** Все работы по настройке и замене элементов производите **только** при отключенном от сети торцовочной пилы.

#### В процессе эксплуатации необходима периодическая:

#### 1. Замена (по мере износа) графитовых щеток электродвигателя.

Замена щеток:

- а)** отключите изделие от сети;
- б)** отверткой открутите крышку (31) щеткодержателя;
- в)** выньте изношенную щетку и вставьте новую;
- г)** установите крышку щеткодержателя на место;
- д)** проделайте аналогичные операции с другой щеткой.

#### 2. Регулировка настроек пилы.

**а)** Регулировка угла наклона пиления 90°. Ослабьте винт фиксации наклона пилы (21), приведите пилу в крайнее вертикальное положение, ослабьте стопорную гайку (25) болта (24) и, используя угольник, установите пильный диск (3) на угол 90° относительно поворотного стола (13) поворотом болта (24). Затяните стопорную гайку (25) (Рис. 5).

По достижении необходимого результата регулировки, ослабьте установочный винт указателя (30), совместите стрелку указателя (26) с делением 0° на шкале угла наклона пиления (27). Зафиксируйте установочный винт указателя (30) (Рис. 5).

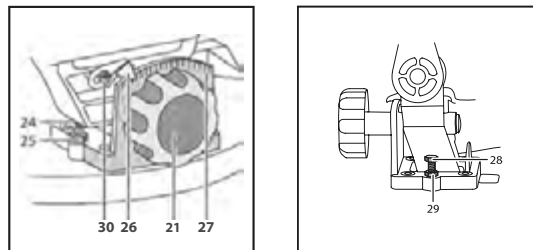


Рис. 5

**б)** Регулировка угла наклона пиления 45°. Ослабьте винт фиксации наклона пилы (21), приведите пилу в крайнее наклонное положение, ослабьте стопорную гайку (29) болта (28) и, используя угольник, поворотом болта (28) установите пильный диск (3) на угол 45° относительно поворотного стола (13). Затяните стопорную гайку (29) (Рис. 5).

**в)** Регулировка угла 90° при торцевом пилении. Ослабьте два установочных болта (15) упора (2). Не нажимая кнопку включения (7), опустите ручку пилы (8). Используя угольник и смещая фронтальный упор (2), установите между фронтальным упором (2) и пильным диском (3) угол 90°. Закрепите фронтальный упор (2), затянув установочные болты упора (15).

**Примечание!** При установке различных положений делайте пробное пиление. Проверьте результат пиления с использованием средств измерения.

## ВОЗМОЖНЫЕ НЕИСПРАВНОСТИ И МЕТОДЫ ИХ УСТРАНЕНИЯ

### ВОЗМОЖНЫЕ НЕИСПРАВНОСТИ И МЕТОДЫ ИХ УСТРАНЕНИЯ

Неисправность	Возможная причина	Действия по устранению
Изделие не включается	Нет напряжения в сети	Проверьте напряжение в сети
	Полный износ щеток	Замените щетки (см. «техническое обслуживание»)
	Неисправен выключатель, двигатель/иной компонент	Обратитесь в сервисный центр для замены
	Заклинивание диска или механизма	Обратитесь в сервисный центр для ремонта
Двигатель не развивает полную скорость / не работает на полную мощность	Низкое напряжение	Проверьте напряжение в сети
	Износ щеток	Замените щетки (см. «техническое обслуживание»)
	Сгорела обмотка или обрыв в обмотке	Обратитесь в сервисный центр для ремонта
	Подклинивание диска в пропиле	Устраните причину (см. ниже)
Изделие остановилось при работе	Пропало напряжение сети	Проверьте напряжение в сети
	Двигатель перегружен	Ослабьте усилие подачи изделия
	Диск проворачивается на валу	Затяните крепление диска
	Обмотки сгорели или обрыв в обмотке	Обратитесь в сервисный центр для ремонта
Повышенная вибрация, люфт пильного диска	Диск разбалансирован (часть напаяк скопата)	Замените пильный диск (см. «сборка торц. пилы»)
	Пильный диск изношен	Замените пильный диск (см. «сборка торц. пилы»)
	Пильный диск плохо закреплен	Затяните фланцевый болт
	Прочие причины	Обратитесь в сервисный центр для диагностики

# PATRIOT

## ВОЗМОЖНЫЕ НЕИСПРАВНОСТИ И МЕТОДЫ ИХ УСТРАНЕНИЯ

Неисправность	Возможная причина	Действия по устранению
Результат пиления не-удовлетворительный	Пильный диск затуплен или поврежден (скопы, потеряны зубья)	Замените пильный диск (см. «сборка торц. пилы»)
	Диск плохо закреплен - проворачивается на валу	Затяните крепление диска
	Недостаточная мощность или обороты двигателя	См. «неисправность 2»
Пильный диск заклинивает в пропилах, подгорели стенки пропила	Неправильная эксплуатация	См. «рекомендации по эксплуатации»
	Пильный диск затуплен	Замените пильный диск (см. «сборка торц. пилы»)
	Пильный диск не соответствует выполняемой работе	Используйте соответствующий пильный диск
Изделие перегревается	Интенсивный режим работы, работа с максимальной нагрузкой	Измените режим работы, снизьте нагрузку
	Высокая температура окружающего воздуха, слабая вентиляция, засорены вентиляционные отверстия	Примите меры к снижению температуры, улучшению вентиляции, очистке вентиляционных отверстий
	Недостаток смазки, заклинивание в механизме	Обратитесь в сервисный центр для ремонта
	Сгорела обмотка или обрыв в обмотке двигателя	Обратитесь в сервисный центр для ремонта

## СРОК СЛУЖБЫ, УСЛОВИЯ ХРАНЕНИЯ, ТРАНСПОРТИРОВКИ И УТИЛИЗАЦИИ

### СРОК СЛУЖБЫ, УСЛОВИЯ ХРАНЕНИЯ, ТРАНСПОРТИРОВКИ И УТИЛИЗАЦИИ

#### Срок службы и утилизация

Срок службы торцовочной пилы составляет 3 года с момента даты продажи. Если дата продажи не указана, срок службы исчисляется с даты выпуска электроинструмента. Срок хранения - 3 года при условии хранения в упаковке в помещении при температуре воздуха от -10°C до +50°C и относительной влажности воздуха не более 80 %. Не выбрасывайте электроинструмент в бытовые отходы! Отслуживший свой срок электроинструмент должен утилизироваться в соответствии с Вашими региональными нормативными актами по утилизации электроинструментов.

#### Условия хранения

Хранить продукцию необходимо в закрытых помещениях с естественной вентиляцией в упаковке при температуре воздуха от -10 °C до +50 °C и относительной влажности воздуха не более 80 %, что соответствует условиям хранения 5 по ГОСТ 15150-89.

#### Условия транспортировки

Транспортировать продукцию можно любым видом закрытого транспорта в упаковке производителя или без нее, с сохранением изделия от механических повреждений, атмосферных осадков, воздействия химически-активных веществ и соблюдением мер предосторожности при перевозке хрупких грузов.

**Срок службы: 3 года.**

**Срок хранения: 3 года.**

#### Критерии предельного состояния

Критериями предельного состояния торцовочной пилы являются состояния, при которых его дальнейшая эксплуатация недопустима или экономически нецелесообразна. Например, чрезмерный износ, коррозия, деформация, старение или разрушение узлов и деталей или их совокупность при невозможности их устранения в условиях авторизованных сервисных центров оригинальными деталями, или экономическая нецелесообразность проведения ремонта.

#### Действия персонала в случае инцидента, критического отказа или аварии

При обнаружении неисправностей в работе оборудования, необходимо прекратить его использование и обратиться в ближайший сервисный центр для ремонта.

#### Перечень критических отказов

Перечень критических отказов	Действие
Искрение электромотора	Необходимо обратиться в сервисный центр
Появления постороннего шума	

# PATRIOT

## КОМПЛЕКТАЦИЯ / РАСШИФРОВКА СЕРИЙНОГО НОМЕРА

### КОМПЛЕКТАЦИЯ

ПИЛА ТОРЦОВОЧНАЯ	1 ШТ.
ПИЛЬНЫЙ ДИСК (УСТАНОВЛЕН)	1 ШТ.
ЗАЖИМ	1 ШТ.
КОМПЛЕКТ УГОЛЬНЫХ ЩЕТОК	1 ШТ.
ПЫЛЕСБОРНИК	1 ШТ.
КЛЮЧ ШЕСТИГРАННЫЙ М4	1 ШТ.
КЛЮЧ ШЕСТИГРАННЫЙ М6	1 ШТ.
ИНСТРУКЦИЯ ПО ЭКСПЛУАТАЦИИ	1 ШТ.
ГАРАНТИЙНЫЙ ТАЛОН	1 ШТ.

### РАСШИФРОВКА СЕРИЙНОГО НОМЕРА

2017 01 20058319 00003

2017 – год производства

01 – месяц производства

20058319 – индекс модели

00003 – индекс товара

# PATRIOT

## СЕРТИФИКАТ

### СЕРТИФИКАТ

**Сертификат** выдан органом по сертификации продукции: Обществом с ограниченной ответственностью «Гарант Плюс».

Место нахождения: 121170, Российская Федерация, город Москва, Кутузовский проспект, дом 36, строение 3.

Номер сертификата соответствия: №ТС RU С-СН.АЛ16.В.11523

СЕРИЯ: RU № 0405316

Срок действия: с 06.07.2016 по 06.06.2021

Изготовлено в соответствии с директивами:

2006/42/ЕС, 2006/95/ЕС, 2004/108/ЕС

КОД ТН ВЭД ТС 8467 22 900 0

### Соответствует техническим регламентам

ТР ТС 010/2011 «О безопасности машин и оборудования»

ТР ТС 020/2011 «Электромагнитная совместимость технических»

ТР ТС 004/2011 «О безопасности низковольтного оборудования»

**Технического регламента о безопасности машин и оборудования** (утвержденного Постановлением Правительства РФ №753 от 15.09.2009)

- к безопасности по ГОСТ Р МЭК 607 45-2-5-2007
- к вибрации по ГОСТ 16519-2006
- к шуму по ГОСТ 12.2.030-2000 (разд. 3, 4)