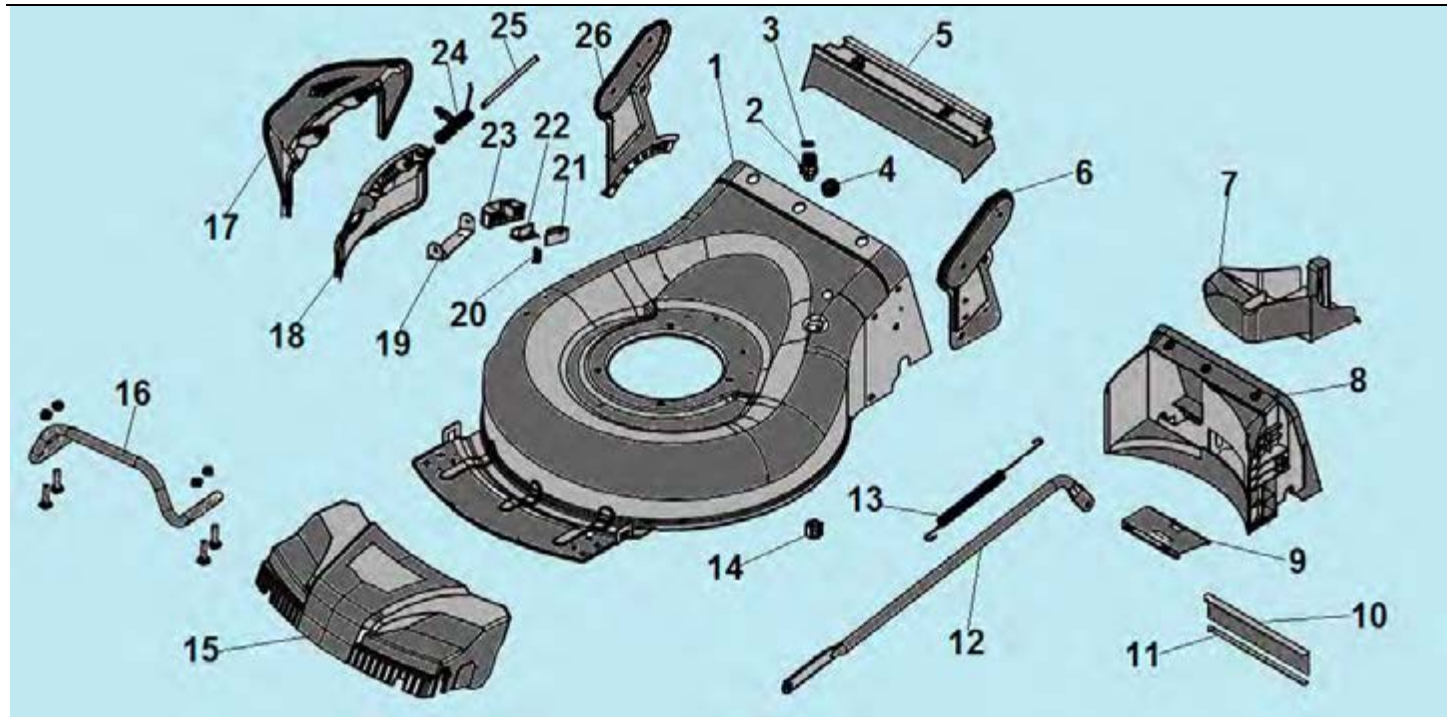
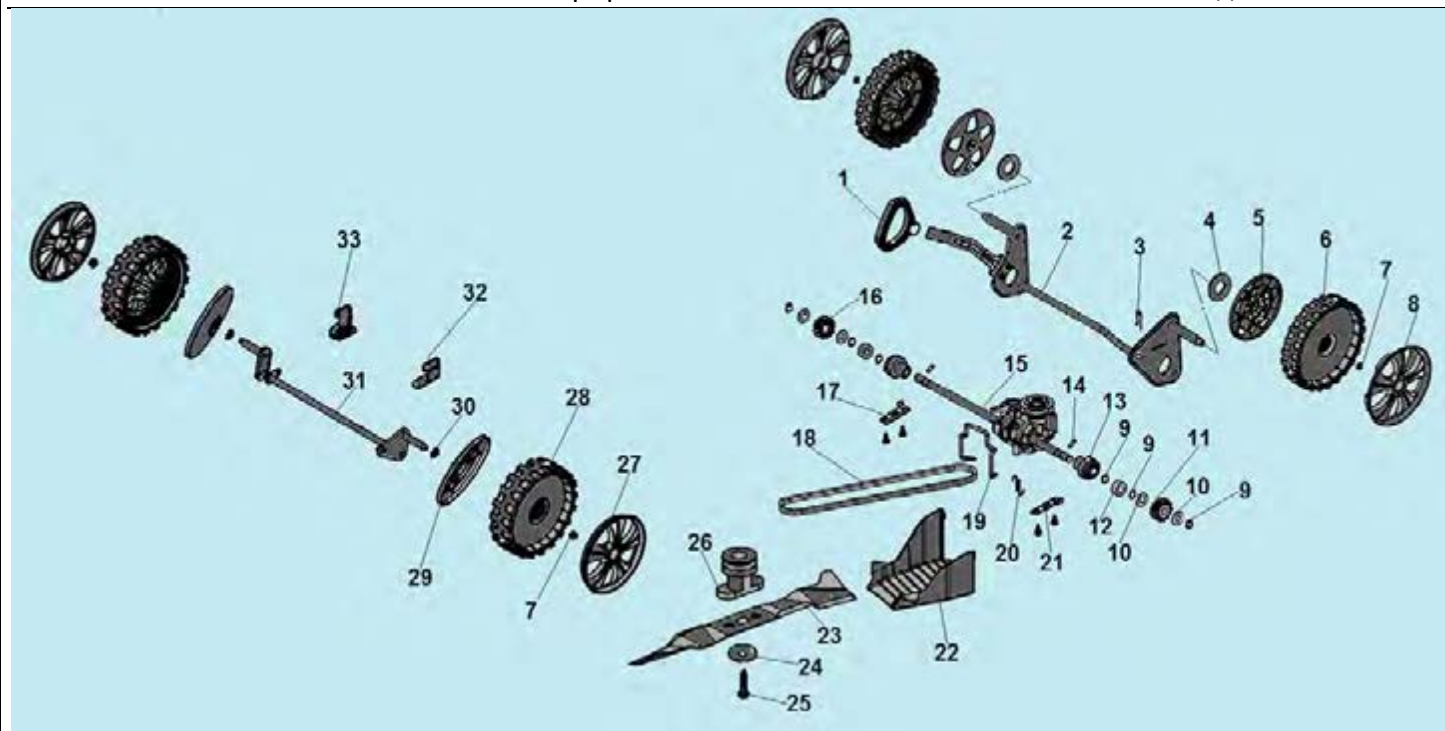


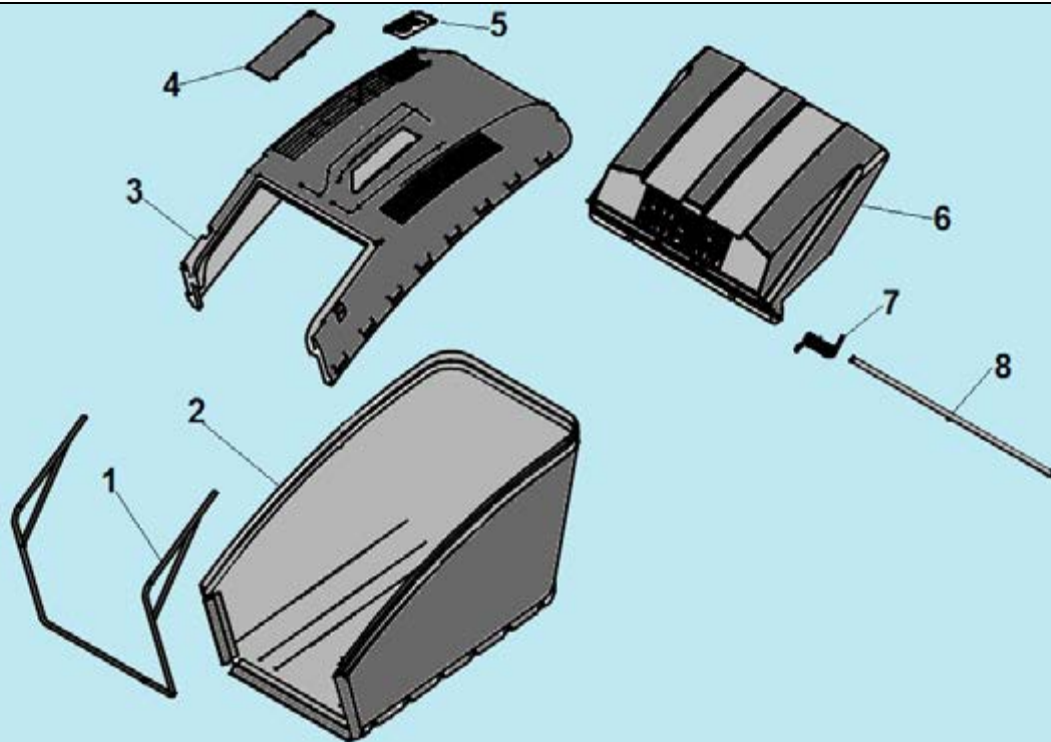
№	Артикул	Наименование	К-во	№	Артикул	Наименование	К-во
1	20340060130	Накладка рукоятки	1	11	70520220130	Нижняя рабочая рукоятка	1
2	70550100130	Рычаг включения хода	1	12	60110040000	Болт М8х50	2
3	70500232130	Верхняя рабочая рукоятка	1	13	60200470000	Шайба	6
4	70540083780	Рычаг выключения двигателя	1	14	20040070780	Гайка крепления верхней рукоятки	2
5	20030030000	Ограничитель рычага	1	15	60140080000	Гайка М8	4
6	70050120000	Кронштейн крепления тросов	1	16	20240020000	Фиксатор тросов	1
7	60060590000	Болт М6х30	2	17	60040140000	Болт М8х32	2
8	70780080000	Трос включения хода	1	18	60110030000	Болт М8х45	2
9	70810040000	Трос выключения двигателя	1	19	20350010000	Заглушка рукоятки	2
10	70230090000	Скоба крепления ручки стартера	1	20	20040050780	Гайка крепления нижней рукоятки	2



№	Артикул	Наименование	К-во	№	Артикул	Наименование	К-во
1	70740310130	Корпус (дека)	1	14	20460030000	Гайка крепления шуцера	1
2	20460010000	Штуцер для подключения шланга	1	15	20200040000	Передняя накладка деки	1
3	60370020000	Уплотнительное кольцо	1	16	70450030130	Бампер	1
4	20590020000	Втулка троса хода	1	17	20110030000	Направляющая бокового выброса	1
5	20390010000	Задняя накладка деки	1	18	20120060000	Крышка отсека выброса травы	1
6	70070110130	Левый кронштейн деки	1	19	70060050130	Кронштейн крепления крышки	1
7	20160060000	Заглушка деки	1	20	60380600000	Пружина защелки	1
8	20400060000	Задняя перегородка деки	1	21	60200580000	Прокладка	1
9	70270010000	Пластина перегородки	1	22	20490090000	Фиксатор крышки	1
10	20750040000	Защита от пыли	1	23	20650200000	Корпус фиксатора	1
11	70330010000	Пластина крепления защиты	1	24	60390060000	Пружина крышки бокового выброса	1
12	70180380000	Тяга рычага регулировки высоты колес	1	25	70030060000	Ось пружины	1
13	60410080000	Пружина тяги	1	26	70070530130	Правый кронштейн деки	1

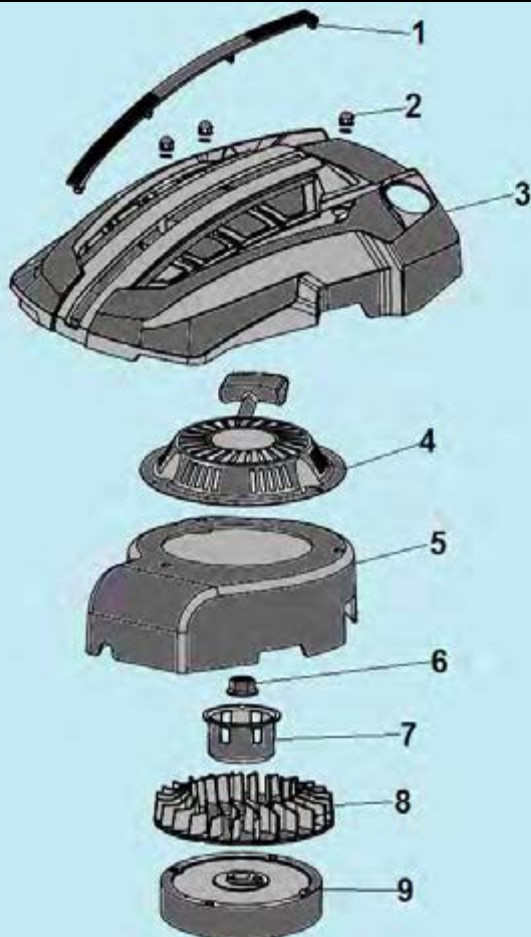


№	Артикул	Наименование	К-во	№	Артикул	Наименование	К-во
1	20260010780	Рукоятка рычага регулировки высоты колес	1	18	60320020000	Ремень 750Li	1
2	70850670000	Ось задних колес	1	19	70050230000	Ограничитель ремня	1
3	60300030000	Шплинт	1	20	60410670000	Пружина фиксации редуктора	1
4	60200090000	Шайба 13x39,3x1	2	21	70290070000	Плата крепления редуктора	1
5	20610060000	Внутренний колпак заднего колеса	2	22	20660070000	Кожух ремня	1
6	20880152000	Заднее колесо	2	23	70131130000	Нож	1
7	60150090000	Гайка М8	4	24	70040070000	Шайба ножа	1
8	20620100230	Наружный колпак заднего колеса	2	25	60100020000	Болт 3/8-24UNF-2Вx35/10.9	1
9	60240060000	Пружинная шайба	6	26	70140460000	Адаптер ножа	1
10	21070040000	Шайба	4	27	20620090230	Наружный колпак колеса	2
11	70300200000	Шестерня привода левого колеса R	1	28	20880172000	Переднее колесо	2
12	20430140000	Втулка вала редуктора	2	29	20610070000	Внутренний колпак колеса	2
13	20430030060 /2043003044	Втулка вала редуктора	1	30	60200030000	Шайба	2
14	60290070000	Штифт шестерни колес	1	31	70840120000	Ось передних колес	1
15	70860400000	Редуктор	1	32	70470010000	Кронштейн крепления оси	1
16	70300190000	Шестерня привода правого колеса L	1	33	70470020000	Кронштейн крепления оси	1
17	70290050000	Плата крепления редуктора	1				



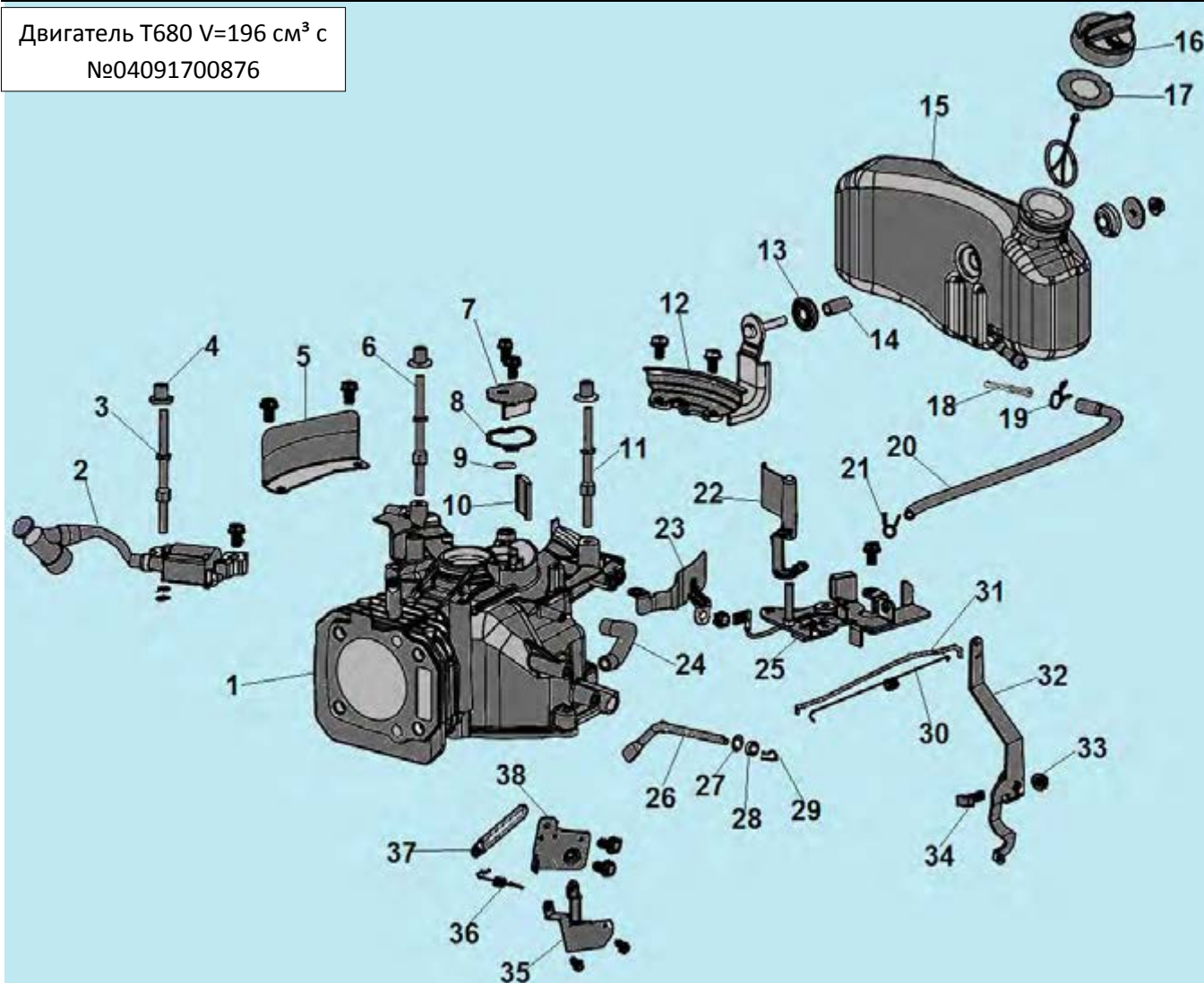
№	Артикул	Наименование	К-во	№	Артикул	Наименование	К-во
1	70020030000	Рамка травосборника	1	5	20060010000	Индикатор наполнения травосборника	1
2	20070030032	Нижняя часть травосборника	1	6	20380050000	Крышка отсека травосборника	1
3	20080030000	Верхняя часть травосборника	1	7	60380140000	Пружина	1
4	20710010000	Накладка рукоятки травосборника	1	8	70030040000	Ось крепления крышки	1

Двигатель Т680 V=196 см³ с
№04091700876



№	Артикул	Наименование	К-во	№	Артикул	Наименование	К-во
1	20740100110	Декоративная накладка	1	6	60140050000	Гайка М14х1,5	1
2	60130020000	Гайка М6	3	7	75210020000	Стакан маховика	1
3	25190120000	Крышка двигателя	1	8	25040120000	Крыльчатка маховика	1
4	75430110000	Стартер в сборе	1	9	75390030000	Маховик	1
5	25010170000	Кожух маховика	1				

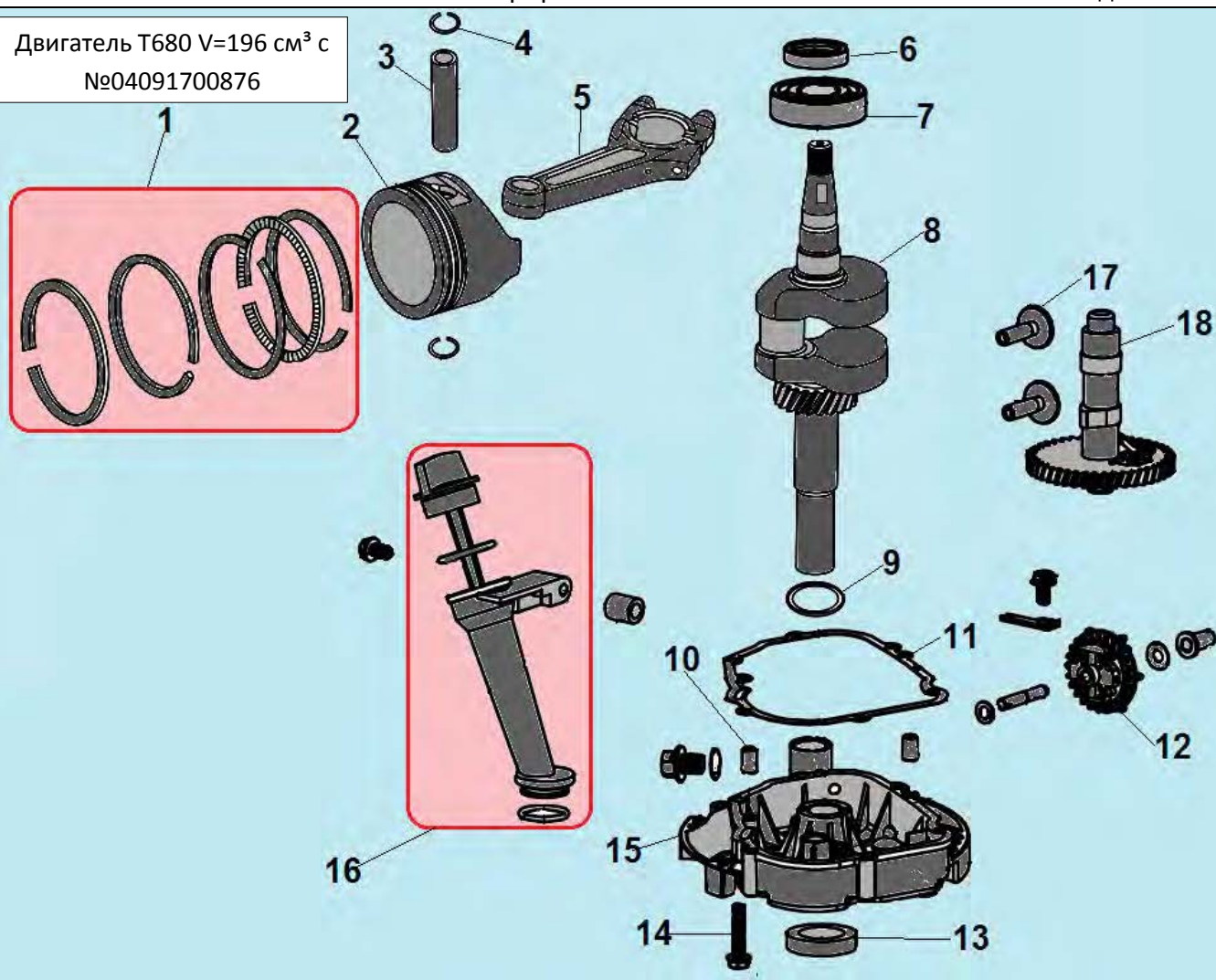
Двигатель T680 V=196 см³ с
№04091700876



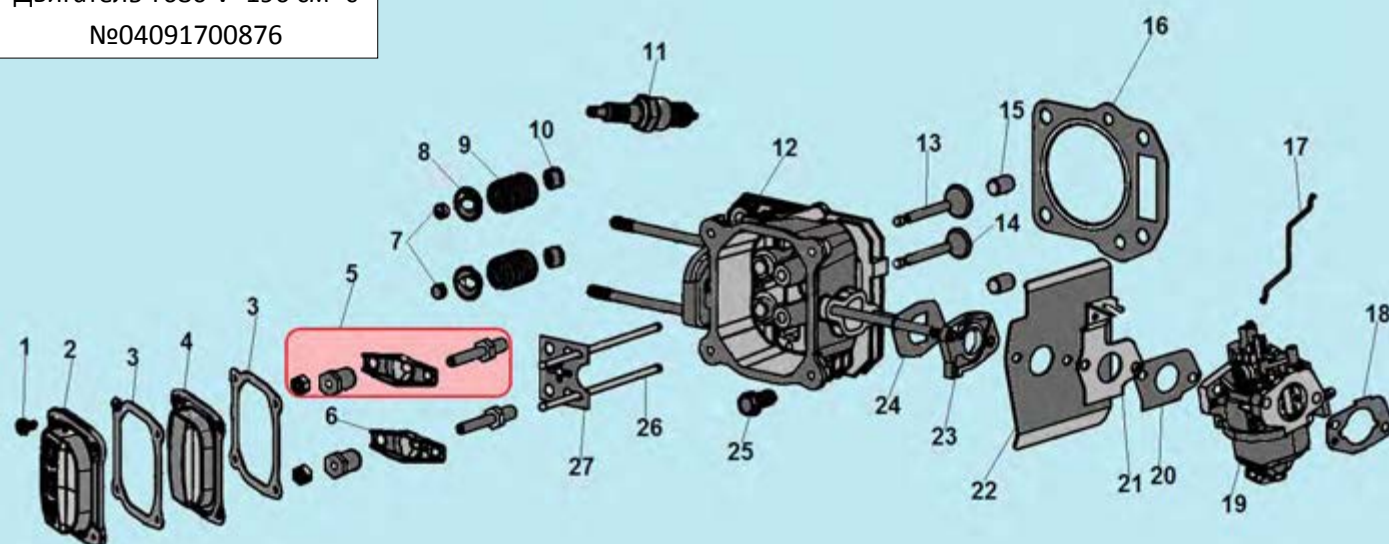
№	Артикул	Наименование	К-во	№	Артикул	Наименование	К-во
1	75500100000	Картер 196 см ³	1	20	25160020000	Топливный шланг 335-340 мм	1
2	75370032000	Магнето	1	21	60230010000	Хомут шланга	1
3	60080240000	Шпилька крепления магнето/крышки двигателя	1	22	25010190000	Флажок тяги карбюратора	1
4	75050020000	Втулка	3	23	75030070000	Пластина	1
5	75030020000	Воздухонаправляющая пластина	1	24	25030030000	Шланг сапуна 165 мм	1
6	60080230000	Шпилька крепления крышки двигателя	1	25	75380500000	Выключатель двигателя с механизмом тормоза	1
7	75110010000	Крышка сапуна	1	26	75290010000	Вал регулятора оборотов	1
8	75720160000	Прокладка крышки	1	27	60200140000	Шайба	1
9	75100030000	Клапан сапуна	1	28	60360080000	Сальник 6x11x4	1
10	75150010000	Маслоотражатель	1	29	60300040000	Шплинт	1
11	60080220000	Шпилька крепления крышки двигателя	1	30	60410050000	Пружина тяги	1
12	75330060000	Кронштейн крепления бака	1	31	75160030000	Тяга рычага регулятора оборотов	1
13	25310030000	Упорный буфер	2	32	75070030000	Рычаг регулятора оборотов	1
14	60240250000	Втулка	1	33	60140020000	Гайка М6	1

15	25180210000	Бак топливный	1	34	60060730000	Болт М6х23	1
16	25170100110	Пробка топливного бака	1	35	71160010000	Панель рычага регулятора	1
17	60440340000	Клапан сапуна	1	36	60410640000	Пружина	1
18	170010017-	Топливный фильтр	1	37	60450010000	Держатель провода	1
19	60230020000	Хомут шланга	1	38	75360010000	Кронштейн	1

Двигатель Т680 V=196 см³ с
№04091700876

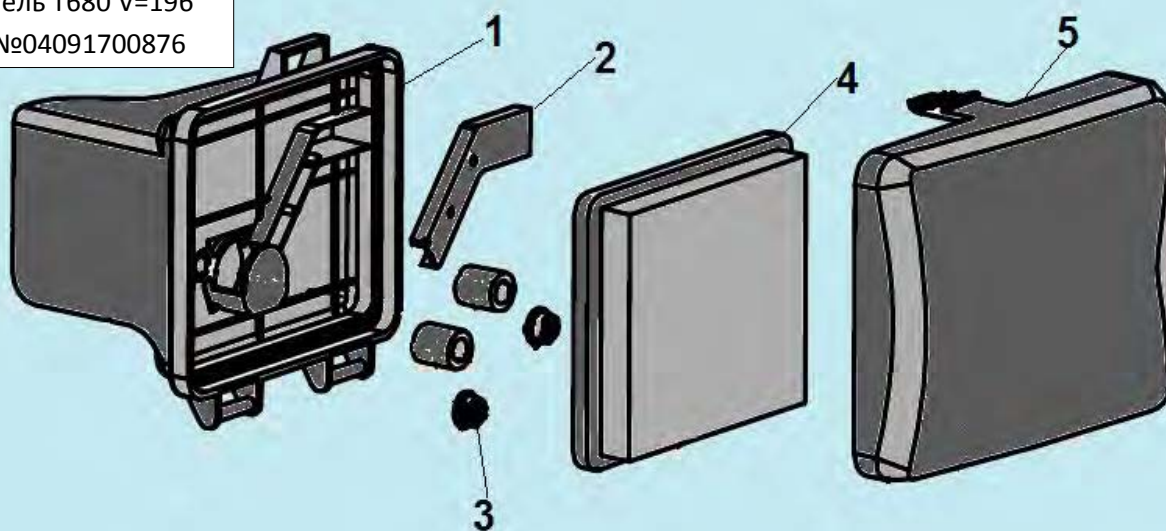


№	Артикул	Наименование	К-во	№	Артикул	Наименование	К-во
1	DCF001	Кольцо поршневое комплект	1	10	60280050000	Штифт 9x14	1
2	DQF002	Поршень 70x54 мм	1	11	DQB005	Прокладка крышки картера	1
3	60310050000	Палец поршня 18x54	1	12	75520020000/ ДРК000	Центробежный регулятор оборотов	1
4	60240110000	Стопорное кольцо	2	13	380650335-0001	Сальник 25x38x7	1
5	75460060000	Шатун	1	14	60050050000	Болт М8x50	8
6	CFB00C010	Сальник коленвала 25x40x7	1	15	75240150000	Крышка картера	1
7	521010010501	Подшипник 6205	1	16	25200050110	Горловина маслозаливная в комплекте со щупом	1
8	75510690000	Коленвал	1	17	75250010000	Тарелка толкателя клапана	2
9	60200180000	Шайба 25,5x36x1 мм	1	18	75470080000	Распредвал	1

Двигатель Т680 V=196 см³ с
 №04091700876


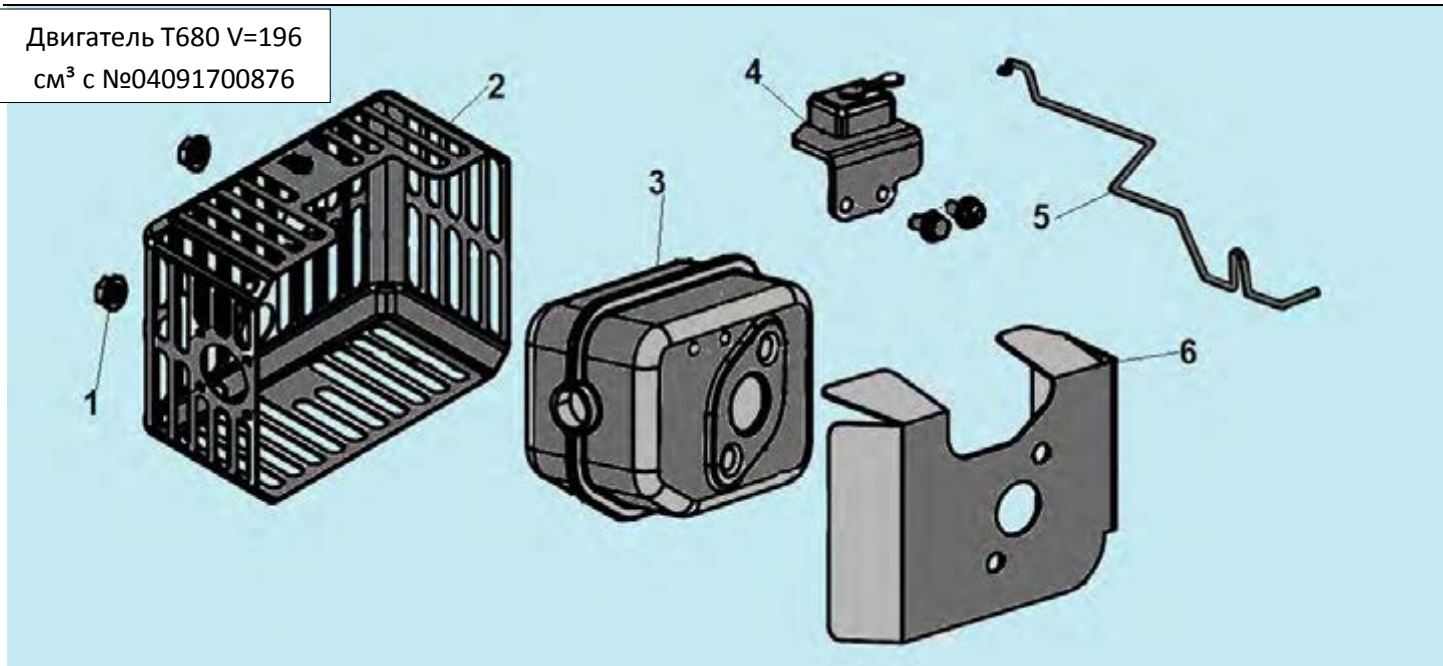
№	Артикул	Наименование	К-во	№	Артикул	Наименование	К-во
1	60060530000	Болт М6х14	4	15	60280020000	Штифт 10х16	2
2	75080030000	Наружная крышка клапанов	1	16	75720110000/ DQB002	Прокладка головки цилиндра	1
3	75720270000	Прокладка крышка клапанов	2	17	75760130000	Тяга карбюратора к флажку	1
4	75080020000	Внутренняя крышка клапанов	1	18	75730100000/ 60440190000	Прокладка под корпус фильтра	1
5	DAF004	Коромысло клапана комплект	1	19	75410560000	Карбюратор	1
6	75230010000	Коромысло клапана	1	20	75730030000	Прокладка под карбюратор	1
7	75200020000	Колпачок клапана	2	21	75560050000	Держатель тяги	1
8	75180020000	Сухарь клапана	2	22	75730200000	Охлаждающий лист карбюратора	1
9	60380090000	Пружина клапана	2	23	25090020000	Теплоизолятор карбюратора	1
10	60360140000	Колпачок маслоъемный	2	24	75730050000	Прокладка под теплоизолятор	1
11	F7RTC	Свеча зажигания	1	25	60050050000	Болт М8х50	4
12	75490040000	Головка цилиндра	1	26	75350020000	Толкатель (штанга) клапана	2
13	75170020000	Впускной клапан	1	27	75260020000	Направляющая толкателей	1
14	75190020000	Выпускной клапан	1				

Двигатель Т680 V=196
см³ с №04091700876



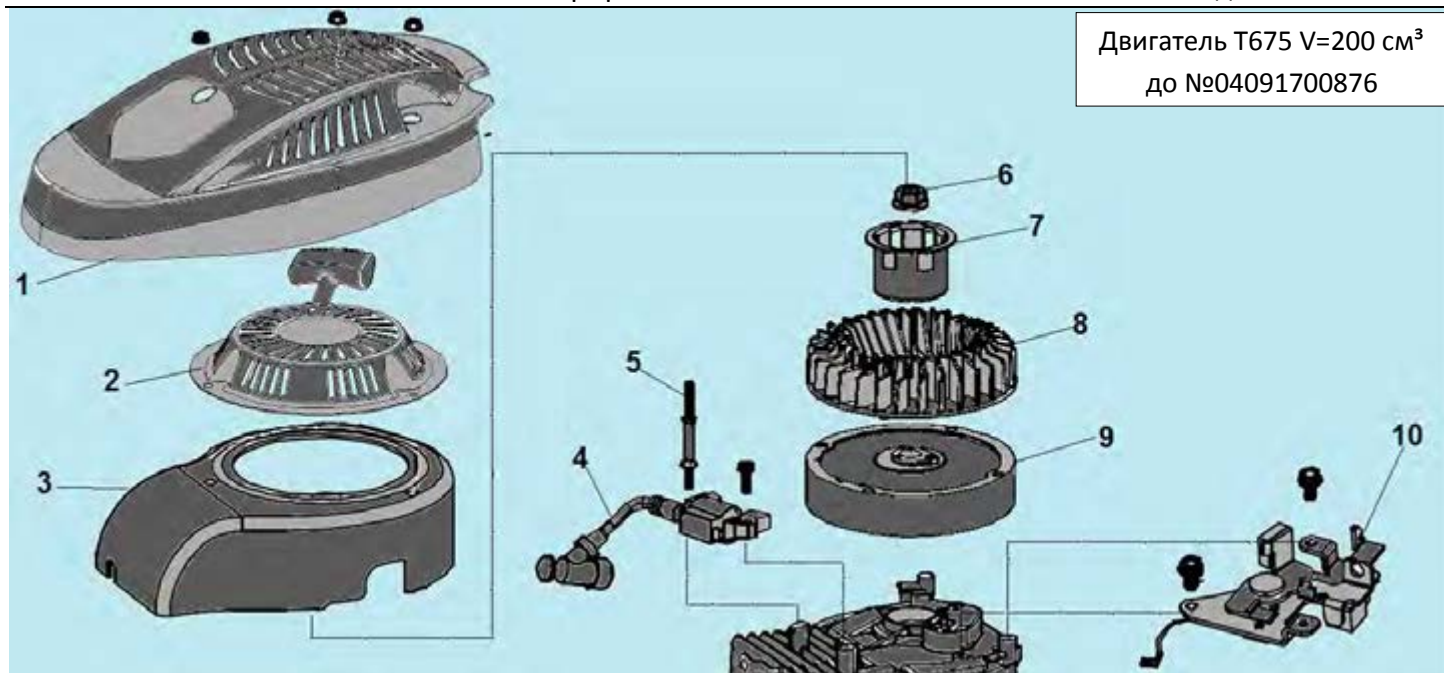
№	Артикул	Наименование	К-во	№	Артикул	Наименование	К-во
1	25110090000	Корпус воздушного фильтра	1	4	25300020000	Воздушный фильтр	1
2	25020040000	Накладка корпуса	1	5	25120050000	Крышка воздушного фильтра	1
3	60140020000	Гайка М6	2				

Двигатель Т680 V=196
см³ с №04091700876



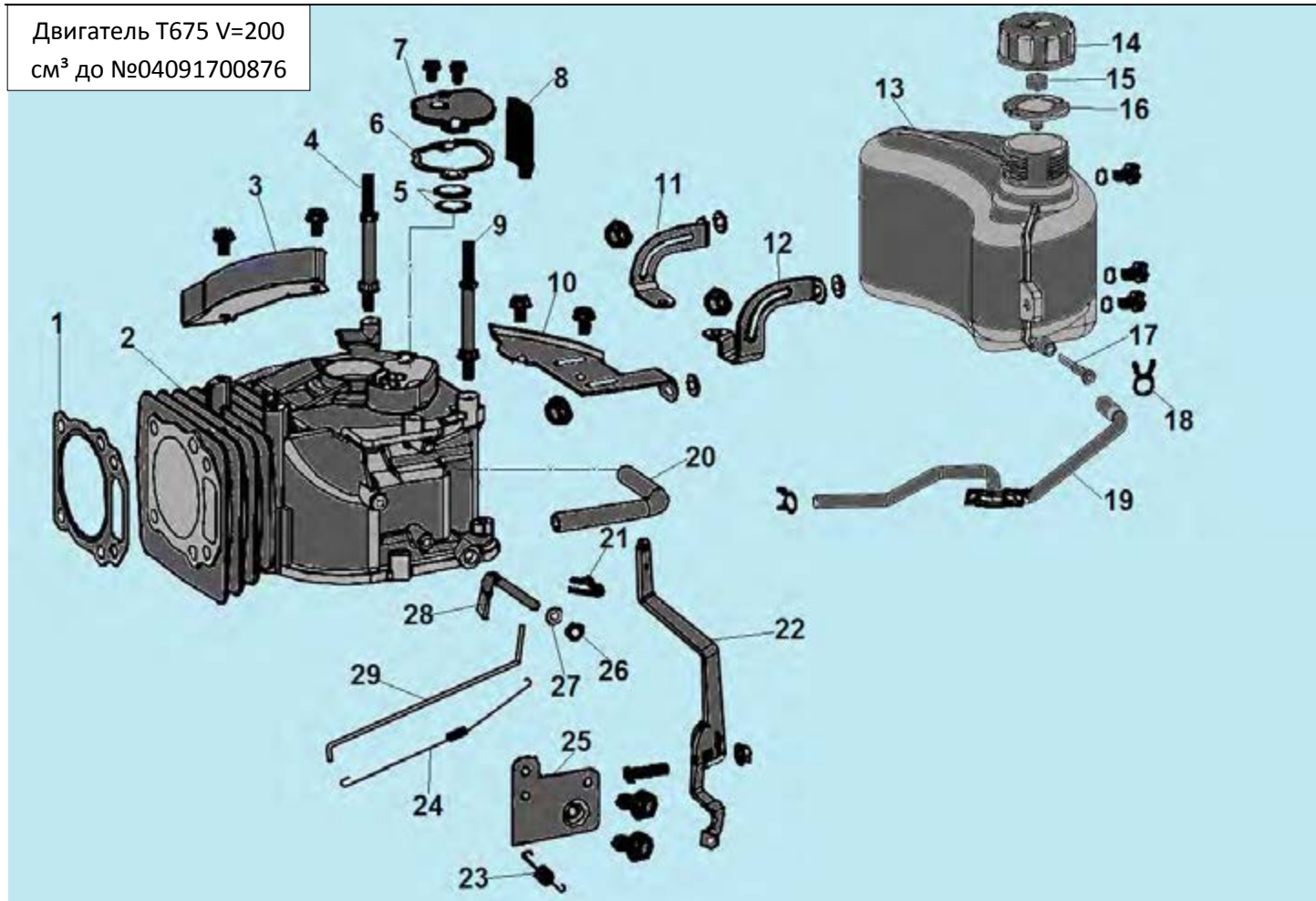
№	Артикул	Наименование	К-во	№	Артикул	Наименование	К-во
1	60150100000	Гайка М6	2	4	30070420000	Датчик температуры глушителя	1
2	75530090000	Крышка глушителя	1	5	75760140000	Тяга датчика к карбюратору	1
3	75540120000	Глушитель	1	6	75740080000	Лист охлаждения	1

Двигатель Т675 V=200 см³
до №04091700876



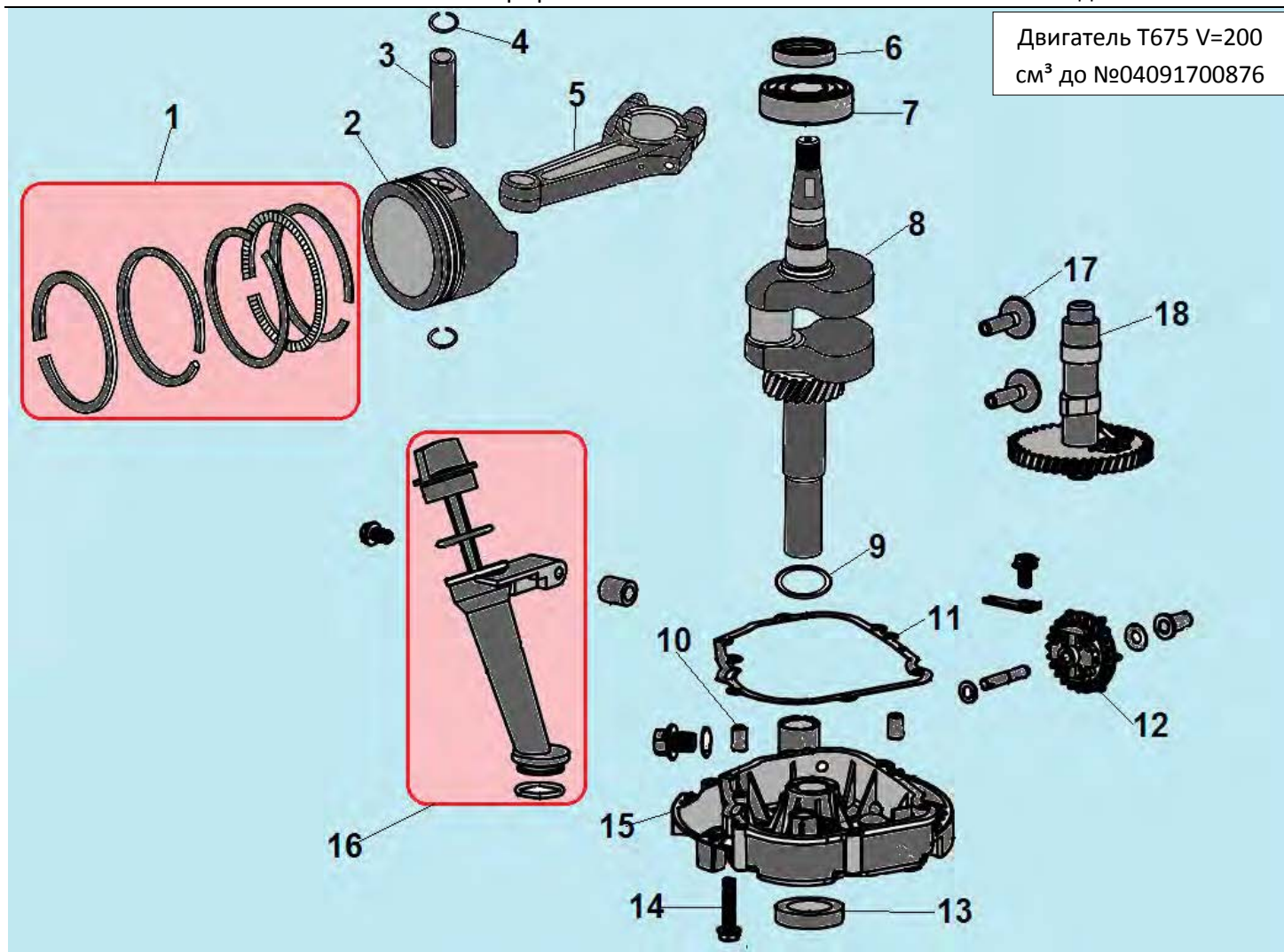
№	Артикул	Наименование	К-во	№	Артикул	Наименование	К-во
1	25190010780	Крышка двигателя	1	6	60140050000	Гайка М14х1,5	1
2	75430110000	Стартер в сборе	1	7	75210020000	Стакан маховика	1
3	25010020000	Кожух маховика	1	8	25040120000	Крыльчатка маховика	1
4	75370040000	Магнето	1	9	75390040000	Маховик	1
5	60080160000	Шпилька	1	10	75380090000	Выключатель двигателя с механизмом тормоза	1

Двигатель T675 V=200
см³ до №04091700876



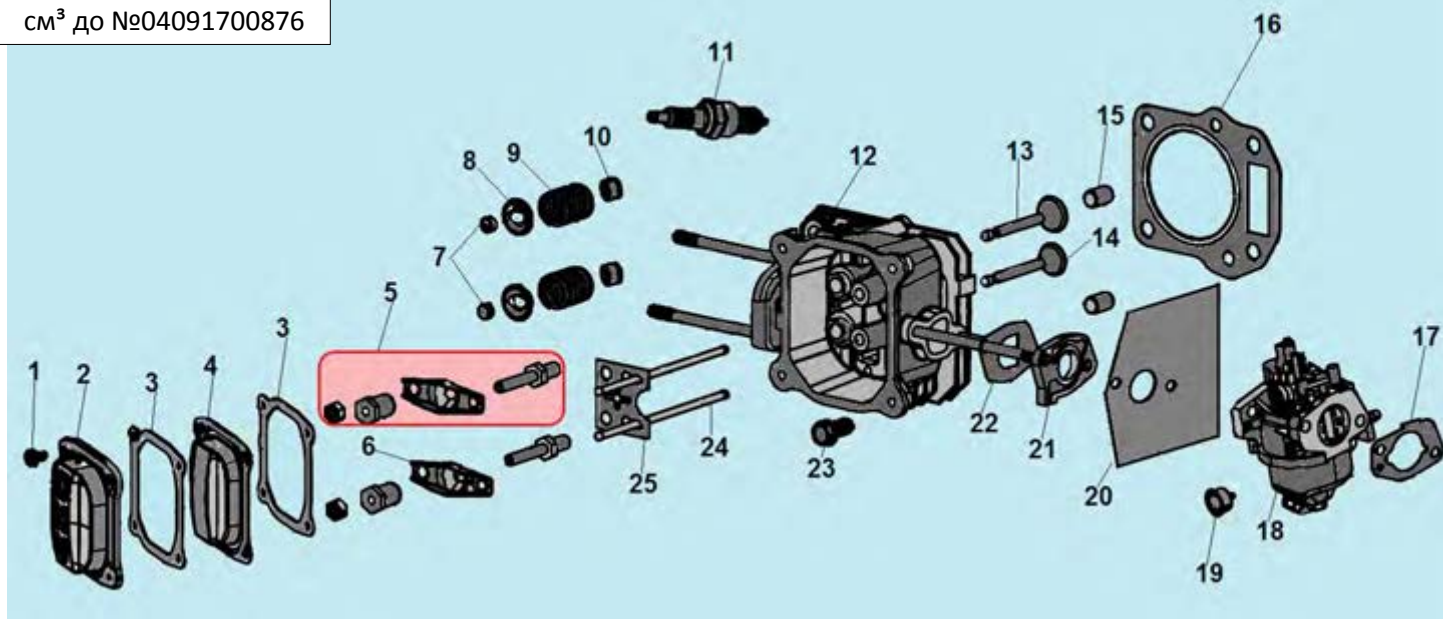
№	Артикул	Наименование	К-во	№	Артикул	Наименование	К-во
1	75720110000/ DQB002	Прокладка головки цилиндра	1	16	60440030000	Клапан сапуна	1
2	75500050000	Картер	1	17	170010017-0001	Топливный фильтр	1
3	75030010000	Накладка картера	1	18	60230020000	Хомут шланга	1
4	60080140000	Шпилька крепления стартера	1	19	25160020000	Топливный шланг	1
5	75100030000	Клапан сапуна	1	20	25030030000	Шланг сапуна	1
6	75720150000	Прокладка крышки сапуна	1	21	60300040000	Шплинт	1
7	75400022000	Крышка сапуна	1	22	75070020000	Рычаг регулятора оборотов	1
8	75150010000	Маслоотражатель	1	23	60410540000	Пружина	1
9	60080140000	Шпилька крепления стартера	1	24	60410060000	Пружина тяги	1
10	75330020000	Кронштейн крепления бака	1	25	75360010000	Кронштейн рычага	1
11	75310030000	Правый кронштейн бака	1	26	60360080000	Сальник вал 6x11x4	1
12	75340030000	Левый кронштейн бака	1	27	60200140000	Шайба 6,5x12x1,5	1
13	25180140000	Топливный бак	1	28	75290020000	Вал рычага регулятора	1
14	25170050110	Пробка топливного бака	1	29	75160020000	Тяга рычага регулятора	1
15	80010070000	Заглушка	1				

Двигатель Т675 V=200
см³ до №04091700876

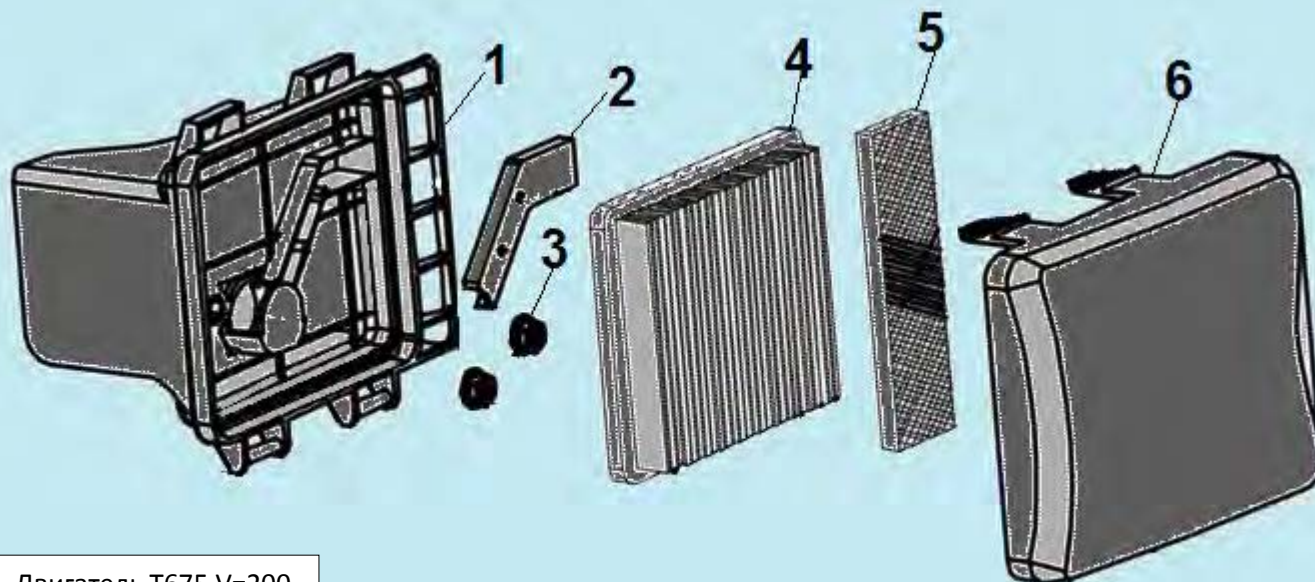


№	Артикул	Наименование	К-во	№	Артикул	Наименование	К-во
1	DCF001	Комплект колец 70x1,5	1	10	60280030000	Штифт	2
2	75120020000	Поршень 70x54	1	11	75720260000	Прокладка крышки картера	1
3	60310020000	Палец поршня 16x54	1	12	DPK000	Центробежный регулятор оборотов	1
4	60400030000	Стопорное кольцо	2	13	60360110000	Сальник коленвала 25x40x10	1
5	75460040000	Шатун	1	14	60050050000	Болт М8x50	8
6	60360110000	Сальник коленвала 25x40x10	1	15	75240160000	Крышка картера	1
7	521010010501	Подшипник 6205	1	16	25200020110	Маслозаливная горловина	1
8	75510660000	Коленвал	1	17	75250010000	Тарелка толкателя клапана	2
9	60200170000	Шайба 25,5x36x0,7	1	18	75470040000	Распредвал	1

Двигатель T675 V=200
см³ до №04091700876

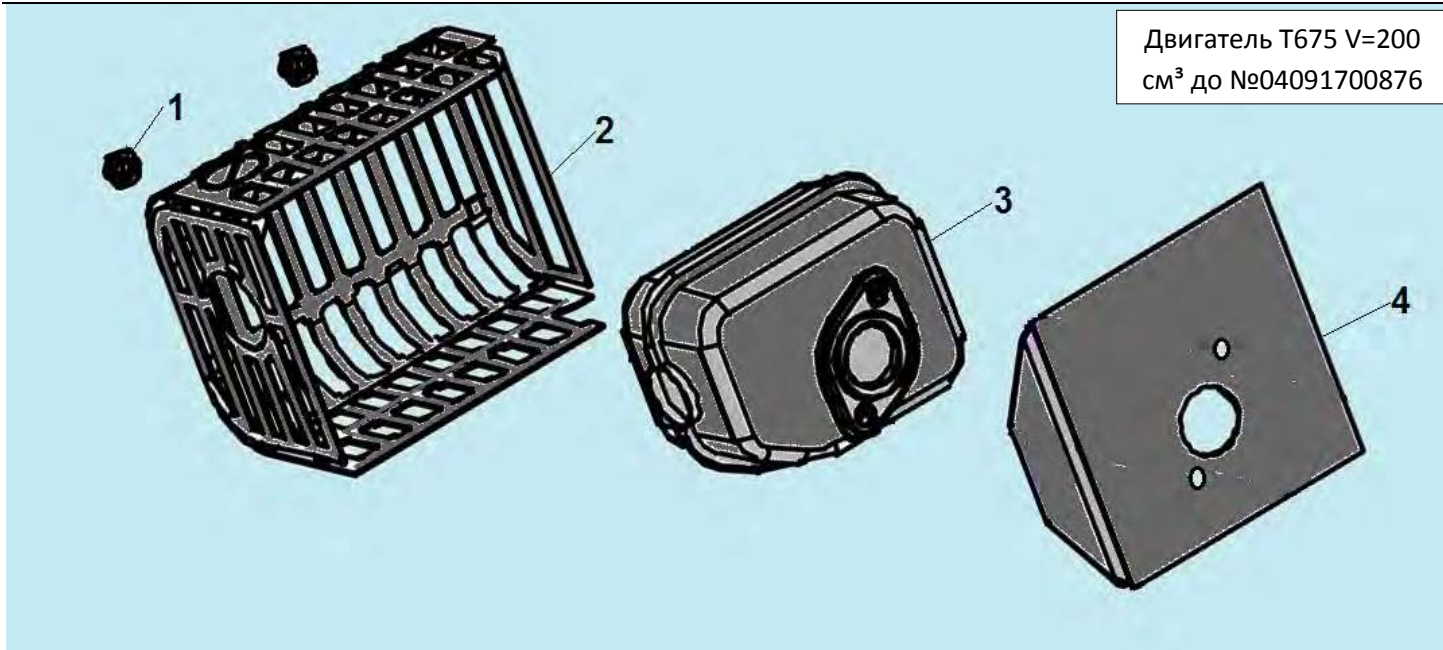


№	Артикул	Наименование	К-во	№	Артикул	Наименование	К-во
1	60060530000	Болт М6х15	4	14	75190020000	Выпускной клапан	1
2	75080030000	Наружная крышка клапанов	1	15	60280020000	Штифт 10х16	2
3	75720270000/ DNB000	Прокладка крышки клапанов	2	16	75720110000/ DQB002	Прокладка головки цилиндра	1
4	75080020000	Внутренняя крышка клапанов	1	17	75730100000	Прокладка под корпус фильтра	1
5	DAF004	Коромысло комплект	2	18	75410080000	Карбюратор	1
6	75230010000	Коромысло клапана	2	19	25210020110	Праймер	1
7	75200020000	Колпачок клапана	2	20	75730060000	Прокладка под карбюратор	1
8	75180020000	Сухарь клапана	2	21	25090020000	Теплоизолятор	1
9	60380090000	Пружина клапана	2	22	75730050000	Прокладка под теплоизолятор	1
10	60360140000	Маслосъемный колпачок	2	23	60050050000	Болт М8х50	4
11	F7RTC	Свеча зажигания	1	24	75350020000	Толкатель клапана (штанга)	1
12	75490040000	Головка цилиндра	1	25	75260020000	Направляющая толкателей	1
13	75170020000	Впускной клапан	1				



Двигатель T675 V=200
см³ до №04091700876

№	Артикул	Наименование	К-во	№	Артикул	Наименование	К-во
1	25220010000	Корпус воздушного фильтра	1	4	25300030000	Основной воздушный фильтр	1
2	25020010000	Накладка корпуса	1	5	25300010000	Дополнительный фильтр	1
3	60140020000	Гайка М6	1	6	25120010000	Крышка воздушного фильтра	1

Двигатель T675 V=200
см³ до №04091700876

№	Артикул	Наименование	К-во	№	Артикул	Наименование	К-во
1	60150100000	Гайка М6	2	3	75540040000	Глушитель	1
2	75530040000	Защитная крышка глушителя	1	4	75740020000	Прокладка глушителя	1