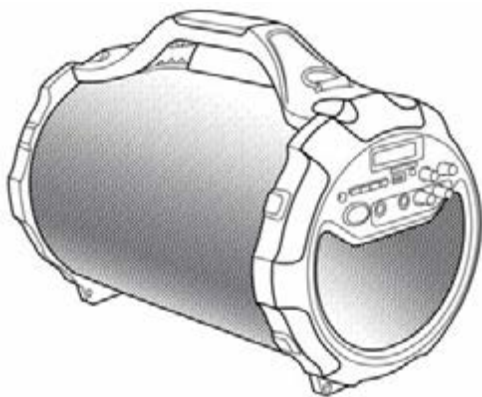


РУКОВОДСТВО ПОЛЬЗОВАТЕЛЯ



Беспроводная
Bluetooth КОЛОНКА

M620_042

Начало эксплуатации

Благодарим Вас за приобретение Bluetooth колонки GINZZU GM-882B. Прежде чем начать эксплуатацию устройства, внимательно прочтите данное руководство, чтобы воспользоваться всеми возможностями колонки и продлить срок ее службы.

Bluetooth колонка GINZZU GM-882B это беспроводная акустическая система с сабвуфером для прослушивания музыки через соединение BLUETOOTH между колонкой и Bluetooth-устройством, например смартфоном или другим внешним аудио источником.

Колонка GINZZU GM-882B совместима с большинством смартфонов, планшетов и с другими музыкальными устройствами с Bluetooth версией 2.1 или выше.

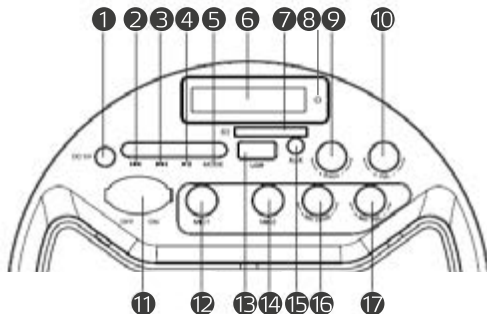
Комплект поставки

После открытия упаковки убедитесь, что в коробке находятся все элементы в соответствии со списком ниже. Если какие-то элементы отсутствуют, свяжитесь со своим поставщиком:

- | | |
|--|------|
| ● Портативная колонка | 1 шт |
| ● Кабель для зарядки USB-DC-Jack 5,5мм | 1 шт |
| ● Аудио кабель 3,5мм | 1 шт |
| ● Руководство пользователя / гарантийный талон | 1 шт |

Основные функции и режимы работы:

- Воспроизведение с внешнего Bluetooth -устройства
- Воспроизведение с карт памяти SD, USB-flash
- FM-радио
- Воспроизведение с внешнего аудио-устройства через AUX
- Два микрофонных входа 6,5мм для караоке



Элементы управления

- ① «DC jack 5,5 мм» - порт для зарядки аккумулятора.
- ② «⏮» - кнопка «предыдущий трек»:
1. В режиме «BT»:
 - «короткое нажатие» - переход к началу аудио трека,
 - «длинное нажатие» - переход к предыдущему аудио треку
 2. В режимах «SD» и «USB»:
 - «короткое нажатие» - переход к предыдущему аудио треку,
 - «длинное нажатие» – ускоренная перемотка назад
 3. В режиме «FM»:
 - «короткое нажатие» - выбор предыдущей станции FM
 - «длинное нажатие» – ускоренное пролистывание станций назад
 4. В режиме «AUX»:
 - не работает, управляйте с внешнего аудио устройства
- ③ «⏭» - кнопка «следующий трек»:
1. В режиме «BT»:
 - «короткое нажатие» - переход к следующему аудио треку,
 - «длинное нажатие» - пролистывание вперед
 2. В режимах «SD» и «USB»:
 - «короткое нажатие» - переход к следующему аудио треку,
 - «длинное нажатие» – ускоренная перемотка вперед
 3. В режиме «FM»:
 - «короткое нажатие» - выбор следующей станции FM
 - «длинное нажатие» – ускоренное пролистывание станций вперед
 4. В режиме «AUX»:

- не работает, управляйте с внешнего аудио устройства
- 4 Кнопка «▶||»:
 - пауза/возобновления воспроизведения;
 - автоматический поиск и запоминание FM-станций в режиме «FM»
 - 5 «MODE» - кнопка переключения режимов работы «BT/SD/USB/FM/AUX»
 - 6 LED-дисплей - отображает режимы работы, номер и время аудио трека, номер и частоту радиостанции
 - 7 «SD» - слот для SD карт памяти
 - 8 LED индикатор зарядки - когда аккумулятор разряжен или заряжается
 - горит красным, по окончании зарядки - гаснет
 - 9 «BASS» - регулятор басов
 - 10 «+VOL» - регулятор громкости
 - 11 Включение/выключение питания «ON / OFF»
 - 12 «MIC1» - микрофонный вход 1
 - 13 «USB» - порт для USB-flash памяти
 - 14 «MIC2» - микрофонный вход 2
 - 15 «AUX» - линейный вход 3,5мм для подключения внешних аудиоустройств
 - 16 «-MIC ECHO+» - эхо-регулятор для микрофона
 - 17 «-MIC VOL+» - регулятор громкости для микрофона

Первое включение

Bluetooth колонка GINZZU GM-882B работает от встроенного (перезаряжаемого) аккумулятора. Перед первым включением колонки необходимо зарядить аккумулятор, с помощью кабеля микро USB, который входит в комплект поставки, подсоедините к разъёму ❶ и к адаптеру питания 5V/1.0A (в комплект поставки не входит). Чтобы продлить срок службы батареи, не следует заряжать ее более 8 часов.

Включите колонку кнопкой ❶. Последовательность включения режимов работы - «Bluetooth/ SD/ USB/ FM/ AUX», независимо от того подключён внешний аудио источник через AUX до включения колонки, или была подключена карта памяти SD, или USB-flash.

Прслушивание музыки

1. Воспроизведение музыки с внешнего Bluetooth устройства.

Внимание! Рабочее расстояние между колонкой и подключаемым внешним Bluetooth устройством должно быть не более 10 метров.

На подключаемом внешнем устройстве включите функцию Bluetooth и

выполните поиск. Когда на дисплее внешнего устройства появится список обнаруженных устройств, выберите «GINZZU GM-882B». Если внешнее устройство запросит PIN, введите «0000». В процессе подключения прозвучит два коротких сигнала и на LED-дисплее ⑥ мигает «bt». После завершения процесса подключения внешнего устройства прозвучит три коротких звуковых сигнала и на LED-дисплее ⑥ мигание «bt» прекратится.

Используйте кнопки ② и ③ для перехода к предыдущему/ следующему треку и регулятор ⑩ для регулировки громкости. Вы также можете регулировать громкость и переключать файлы с помощью меню или кнопок внешнего устройства.

В большинстве случаев после разрыва Bluetooth соединения портативная колонка автоматически повторно подключается к Вашему внешнему устройству. Если автоматическое соединение не произошло, выключите и включите питание колонки.

При включении колонка начнёт устанавливать Bluetooth-соединение с последним подключённым устройством. Если функция Bluetooth устройства включена, Bluetooth-подключение устанавливается автоматически. Включите воспроизведение музыки на внешнем Bluetooth-устройстве. Во время воспроизведения на LED-дисплее ⑥ постоянно отображается «bt». Для паузы и возобновления воспроизведения используйте кнопку ④.

2. Воспроизведение с карт памяти SD и USB-flash

Вставьте SD карту памяти в слот ⑦ или USB-flash в разъем ⑬. Воспроизведение аудио файлов MP3 начнётся автоматически. Формат файловой системы SD карты и USB-flash должен быть FAT32. Объем памяти не более 32 Гб. Используйте кнопки ②, ③ для перехода к предыдущему / следующему файлу и ⑩ для регулировки громкости. Для управления воспроизведением используйте кнопку ④. Портативная Bluetooth колонка при каждом последующем включении сохраняет ранее установленные настройки: уровень громкости, последний воспроизводимый файл.

Внимание! Запрещается извлекать карту памяти в режиме воспроизведения. Перед этим необходимо переключить колонку в другой режим кнопкой ⑤, либо выключить её выключателем ⑪. В противном случае возможно повреждение карты памяти или сохранённых на ней файлов.

3. FM-радио

Перед выбором режима «FM-радио» вставьте аудио кабель, который входит в комплект поставки, в разъем ⑮, для улучшения приема радио-

сигналов. Нажимая кнопку 5, выберете режим работы «FM-радио». При этом режиме нажатие кнопки 4 запускает автоматическое сканирование и сохранение станций FM диапазона. Регулировка громкости воспроизведения и переход от одной радиостанции к другой осуществляется кнопками 10, 2 и 3.

4. Воспроизведение с внешнего аудио устройства через AUX

Портативную Bluetooth колонку можно использовать в качестве обычной проводной акустической колонки. Подключите внешнее устройство (MP3 плеер, планшетный ПК, смартфон, ноутбук или мобильный телефон) к интерфейсу AUX 15 с помощью аудио кабеля (входит в комплект поставки). Включите воспроизведение музыки на внешнем устройстве. Управление воспроизведением осуществляется только с внешнего аудиоустройства, на колонке можно только регулировать громкость 10 и приостановить воспроизведение кнопкой 4, причем воспроизведение на внешнем устройстве продолжится.

5. Два микрофонных входа 6,5мм для караоке

Портативная колонка GINZZU GM-882B имеет два микрофонных входа 6,5мм 12 и 14. Подключив один или сразу два микрофона, получаете переносной громкоговоритель для митингов или других мероприятий. Во всех режимах, кроме «FM», оба микрофона работают и можно петь или говорить под музыкальное сопровождение. Громкость микрофонов и уровень эхо-эффекта регулируется регуляторами 16 и 17.

Телефонные вызовы

Портативная колонка GINZZU GM-882B не позволяет осуществлять приём телефонных вызовов в режиме Bluetooth. При поступлении входящего вызова воспроизведение музыки будет приостановлено на время разговора, по окончании - воспроизведение будет продолжено.

Технические характеристики

Выходная мощность	28 Вт
Динамики	2 x 3" (7,62см) - 2 x 2 Вт; 6" (15,24см) - 24 Вт
Сабвуфер	
Диапазон воспроизводимых частот	100 Гц – 16 КГц
Сигнал/шум	>61 дБ
Аккумуляторная батарея	Li-Ion, 3,7 В, 3000мАч
Время работы в режиме воспроизведения	До 4 часов*
Адаптер для зарядки аккумулятора	USB 5В/1,0 А**

Время полной зарядки аккумулятора	6-7 часов
Bluetooth	V2.1
Bluetooth профили:	A2DP, AVRCP
Макс. дальность связи:	прибл.10м в пределах прямой видимости***
Микрофонный вход	2 x DC jack 6,5 мм
MP3 плеер	USB-flash / SD-card
Поддерживаемые форматы аудиофайлов	MP3, WAV
FM-радио	87.5-108.0МГц
Макс. объем внешнего накопителя	до 32 Гб
Формат файловой системы внеш. накопителя:	FAT32
Размеры	400,4 x 215,6 x 259,6 мм****
Вес	3,2 кг

**Время работы может меняться в зависимости от температуры или условий работы*

***В комплект поставки не входит*

****Действительный диапазон может отличаться при наличии таких факторов, как препятствия между устройствами, магнитные поля, статическое электричество, чувствительность приема, характеристики антенны, операционная система, программное приложение и т.д.*

*****Конструкция и характеристики колонки могут изменяться без предварительного уведомления. Дизайн и технические характеристики колонки могут быть изменены без предупреждения.*

Устранение неисправностей

Если Bluetooth колонка GINZZU GM-882B не работает должным образом, попробуйте самостоятельно определить проблему в списке типичных неполадок и выполните перечисленные меры по их устранению.

Типичные неполадки и способы их устранения

1. Не включается

- Проверьте уровень заряда аккумуляторной батареи
- Подключите к внешнему источнику питания для зарядки

2. Не заряжается

- Проверьте кабель микро USB и подключение кабеля от адаптера к колонке

3. Нет звука

- Проверьте уровень громкости звука

- Проверьте наличие MP3 файлов на внешнем носителе
- Проверьте уровень заряда аккумуляторной батареи
- Проверьте Bluetooth соединение

4. Нет воспроизведения с внешнего носителя

- Проверьте формат файловой системы SD карты или USB-flash
- Проверьте SD/USB карту на отсутствие вирусов

5. Самопроизвольные помехи из динамика

● Убедитесь, что мобильные средства связи находятся на расстоянии не менее 50 см от портативной колонки

6. Невозможно установить соединение с внешними Bluetooth устройствами

- Убедитесь, что батарея колонки полностью заряжена
- Для регистрации обеспечьте минимальное расстояние между колонкой и Вашим мобильным устройством (не более 1 метра)
- Проверьте, чтобы в меню Вашего Bluetooth устройства был активирован параметр “Видимый для других Bluetooth устройств”
- Некоторые внешние Bluetooth устройства после регистрации требуют отдельной операции установки Bluetooth соединения. Для этого, из списка зарегистрированных устройств в Вашем мобильном устройстве выберите «GINZZU GM-882B», и произведите операцию “Установка соединения”.

● Если после разрыва связи, вызванного превышением рабочего расстояния 10 м или отключением Bluetooth на внешнем мобильном устройстве, автоматического соединения не произошло, выключите и включите питание колонки.

Если выше перечисленные действия не помогают, обратитесь к Вашему поставщику или в сервисный центр.

Портативная аудиосистема GM-882B предназначена исключительно для использования в быту и должна быть использована по прямому назначению.

- Не используйте колонку в местах, где правилами не рекомендовано или запрещено использовать мобильные устройства или Bluetooth™ устройства: во время полета в самолете; в местах наличия возгораемых газов, проведения взрывных работ, на АЗС; возле автоматических дверей или пожарной тревоги; вблизи электронных приборов, магнитных носителей информации и электронного медицинского оборудования (кардиостимуляторов, слуховых аппаратов и др.).

- Необходимо следить, чтобы прибор не попал под дождь. Попадание воды внутрь корпуса может привести к выходу устройства из строя. Если это произошло, немедленно обратитесь в сервисный центр для проверки работоспособности.

- Берегите прибор от падений и ударов. Устанавливайте прибор на ровной и устойчивой поверхности. В приборе нет частей, которые должен обслуживать пользователь. Если прибор нуждается в ремонте, обращайтесь исключительно в авторизованные сервисные центры. Список адресов и телефонов Авторизованных сервисных центров можно найти на сайте www.ginzzu.com. Несоблюдение перечисленных требований по эксплуатации и хранению лишает вас гарантийного обслуживания.

- Производитель не несет ответственности за какие-либо повреждения, возникшие вследствие неправильного использования прибора или несоблюдения мер предосторожности и безопасности.

- Устройство сохраняет работоспособность и параметры при температуре окружающего воздуха от -10°C до +40°C.

ЧИСТКА И УХОД

Протирайте поверхности колонки чистой и сухой тканью. При наличии устойчивых пятен можно слегка смочить ткань. Запрещается использовать для очистки прибора спирт, бензин и другие агрессивные вещества, так как это может привести к повреждению пластика или покрытия.

ТРАНСПОРТИРОВКА И ХРАНЕНИЕ

В упакованном виде устройство может транспортироваться в крытых транспортных средствах любого вида и храниться в закрытых помещениях в соответствии с ГОСТ 15150-69 с защитой от непосредственного воздействия атмосферных осадков, солнечного излучения и механических повреждений.

БЕЗОПАСНАЯ УТИЛИЗАЦИЯ

Утилизация устройства, потерявшего потребительские свойства, осуществляется в соответствии с действующим законодательством. За более подробной информацией об утилизации обращайтесь к местным властям.

ИНФОРМАЦИЯ О СЕРТИФИКАЦИИ



СЕРТИФИКАТ СООТВЕТСТВИЯ ЕАЭС № RU C-AN.АЛ16.В.15852.
Орган по сертификации: ООО «Гарант Плюс» РФ, 121170, г. Москва, Кутузовский пр., 36 стр. 3 тел. +74954555141. Соответствует требованиям: ТР ТС 020/2011 «Электромагнитная совместимость технических средств». Срок действия: с 22.09.2016 по 21.09.2019

ПРОИЗВОДИТЕЛЬ: Гинзу Технолджи Лимитед, Китай, Ван Чай, Локард роад 160-174, ЮКсю билдинг 803.
Гарантия 1 год. Срок службы 3 года.

ЗАВОД-ИЗГОТОВИТЕЛЬ: Гинзу
Компьютер Продукт, Китай,
г.Шеньжень, Инжан, Лонгъян, район
Лонган, Индустриальная зона АЗ

ИМПОРТЕР: ООО «ГИНЗУ»
125502, Россия, г.Москва,
ул.Лавочкина, д.19, стр.3

ДАТА ПРОИЗВОДСТВА	1	2	3	4
	5	6	7	8
	9	10	11	12
	2017	2018		
Сделано в Китае				



**Ginzzu
Technology Limited**
WWW.GINZZU.COM

Copyright © Ginzzu Technology Limited. All rights reserved. All brand names are registered trademarks of their respective owners. Specifications are subject to change without prior notice.

УВАЖАЕМЫЙ ПОКУПАТЕЛЬ!

Благодарим Вас за покупку изделия компании "Ginzzu Technology Limited" (далее – Производитель) и надеемся, что оно Вам понравится. Рекомендуем Вам перед началом использования изделия внимательно прочитать Инструкцию по эксплуатации, а если потребуется гарантийное обслуживание - обратиться в Авторизованный Сервисный Центр (АСЦ). Адреса и телефоны АСЦ Вы можете узнать на сайте www.ginzzu.com.

Данным гарантийным талоном Производитель подтверждает принятие на себя обязательств по удовлетворению требований потребителей, установленных действующим законодательством о защите прав потребителей. В случае обнаружения недостатков изделия, возникших по вине Производителя, Производитель обеспечивает в течение гарантийного срока ремонт или замену изделия на аналогичное за свой счет. Данная гарантия применима только к изделиям, используемым в личных (семейных) бытовых целях. Производитель оставляет за собой право отказать в удовлетворении требований потребителей по гарантийным обязательствам в случае несоблюдения изложенных ниже условий.

УСЛОВИЯ ГАРАНТИЙНЫХ ОБЯЗАТЕЛЬСТВ

1. Гарантийные обязательства на территории Российской Федерации (РФ) распространяются только на изделия, предназначенные Производителем для поставок и реализации на территории РФ, приобретенные в РФ и прошедшие сертификацию на соответствие стандартам РФ.

2. На данный товар Производителем устанавливается **гарантийный срок – 1 (один) год, срок службы – 3 (три) года**. На аккумуляторные батареи для мобильных телефонов, смартфонов, планшетов, BT колонок устанавливается гарантийный срок – 3 (три) месяца. На элементы питания устанавливается срок годности – 3 (три) года. Гарантия начинается со дня приобретения товара и заканчивается после истечения гарантийного срока. Дата приобретения товара подтверждается наличием кассового или товарного чека, или другого документа. Сохраняйте кассовый (товарный) чек и данный Гарантийный талон в течение всего гарантийного срока!

3. Гарантия выполняется только при наличии: дефектного изделия с комплектом поставки; оригинала документа, подтверждающего покупку изделия; правильно и четко заполненного Гарантийного талона. В талоне должны быть указаны: наименование модели изделия, дата покупки; четкая печать организации, продавшей изделие; подпись покупателя об ознакомлении с условиями настоящей гарантии.

4. Гарантия выполняется при условии соблюдения правил эксплуатации, а также требований, изложенных в данном документе и в Инструкции по эксплуатации.

5. Гарантийный ремонт и обслуживание оборудования осуществляется в течение 45 дней с момента обращения в АСЦ. Все замененные изделия и детали становятся собственностью Производителя.

6. Гарантийные обязательства не распространяются на детали отделки и корпуса, батареи и элементы питания (батарейки), соединительные кабели и прочие детали, обладающие ограниченным сроком использования.

7. Изготовитель не несет гарантийные обязательства в следующих случаях:

► Если изделие, предназначенное для личных (бытовых, семейных) нужд, использовалось для осуществления предпринимательской деятельности, а также в иных целях, не соответствующих его прямому назначению;

► В случае нарушения правил и условий эксплуатации, хранения и транспортировки, изложенных в Инструкции по эксплуатации;

► Если изделие имеет следы попыток несанкционированного вскрытия, самостоятельного ремонта;

► Если дефект вызван изменением конструкции или схемы изделия, подключением внешних устройств, не предусмотренных Производителем;

► Если дефект вызван эксплуатацией неисправного изделия либо в составе комплекта неисправного оборудования;

► Если дефект вызван: воздействием непреодолимых сил, несчастными случаями, умышленными или неосторожными действиями потребителя или третьих лиц; воздействием влаги, высоких или низких температур, высокого напряжения, коррозией, попаданием внутрь изделия посторонних предметов, жидкостей или насекомых;

► Если Гарантийный талон заполнен не полностью, неправильно или неразборчиво; данные, указанные в Гарантийном талоне, изменены, стерты или переписаны.

Техническая поддержка продукции: vk.com/ginzzu_tm

Общая информация: www.ginzzu.com

Наименование модели	Дата покупки	Подпись и печать



**Ginzzu
Technology Limited**

WWW.GINZZU.COM

Copyright © Ginzzu Technology Limited. All rights reserved. All brand names are registered trademarks of their respective owners. Specifications are subject to change without prior notice.

10