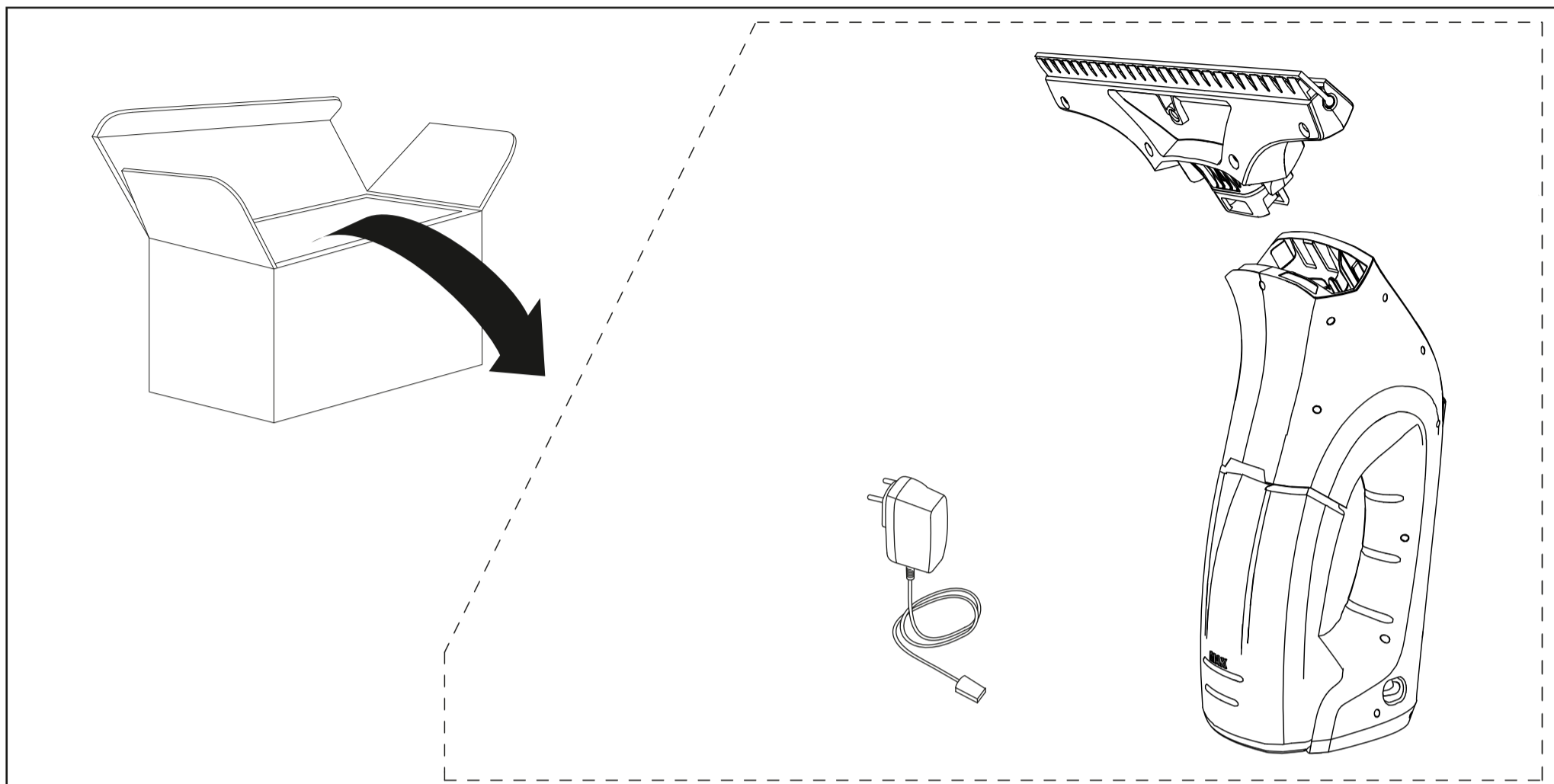


WV 1



| | | | | | | | | | |
|---------------|--|---|---------------|----|----------------|--|-----------------|--|---------------|
| <p>Li-Ion</p> | <p>3,65 V</p> | | <p>IPX4</p> | | <p>0,5 kg</p> | | | | |
| <p>nom</p> | <p>10 W</p> | | <p>100 ml</p> | | <p>185 min</p> | | | | |
| | <table border="1"> <tr> <td>V</td> <td>5,5</td> </tr> <tr> <td>mA</td> <td>600</td> </tr> </table> | V | 5,5 | mA | 600 | | <p>51 db(A)</p> | | <p>20 min</p> |
| V | 5,5 | | | | | | | | |
| mA | 600 | | | | | | | | |

