

Паспорт на доводчик Аресс серии DC-20.4, DC-20.5

Назначение и общие характеристики

Накладные доводчики верхнего расположения (тип ДН) предназначены для установки как на левые, так и на правые двери офисных и жилых помещений.
 Модель доводчика и цвет корпуса указаны на упаковке.
 Температурный режим доводчиков — от +50°C до -40°C.
 Гарантирована исправная работа доводчиков этой серии в течение 500 000 циклов.

Комплектность поставки

Корпус доводчика	1 шт.
Рычаг доводчика	1 шт.
Комплект саморезов и винтов для крепления	1 шт.
Винт крепления рычага	1 шт.
Паспорт и инструкция по установке	1 шт.
Комплект шаблонов для установки	1 шт.

Условия эксплуатации

Не использовать для чистки абразивные материалы и растворители.
 Рекомендуется ежегодно в зимний и летний период проводить регулировку винтов доводчика, что связано с изменением текучести масла в доводчике, в зависимости от температуры окружающей среды.
 Через некоторое время после установки проверять затяжку саморезов и винтов.

Внимание!

При эксплуатации не разрешается:
 - Поворачивать винт регулировки более чем на 2 оборота;
 - Толкать дверь во время закрывания (доводчик имеет функцию самозакрывания);
 Не допускается самостоятельная разборка корпуса — внутри мощная пружина.

Выбор способа установки доводчика

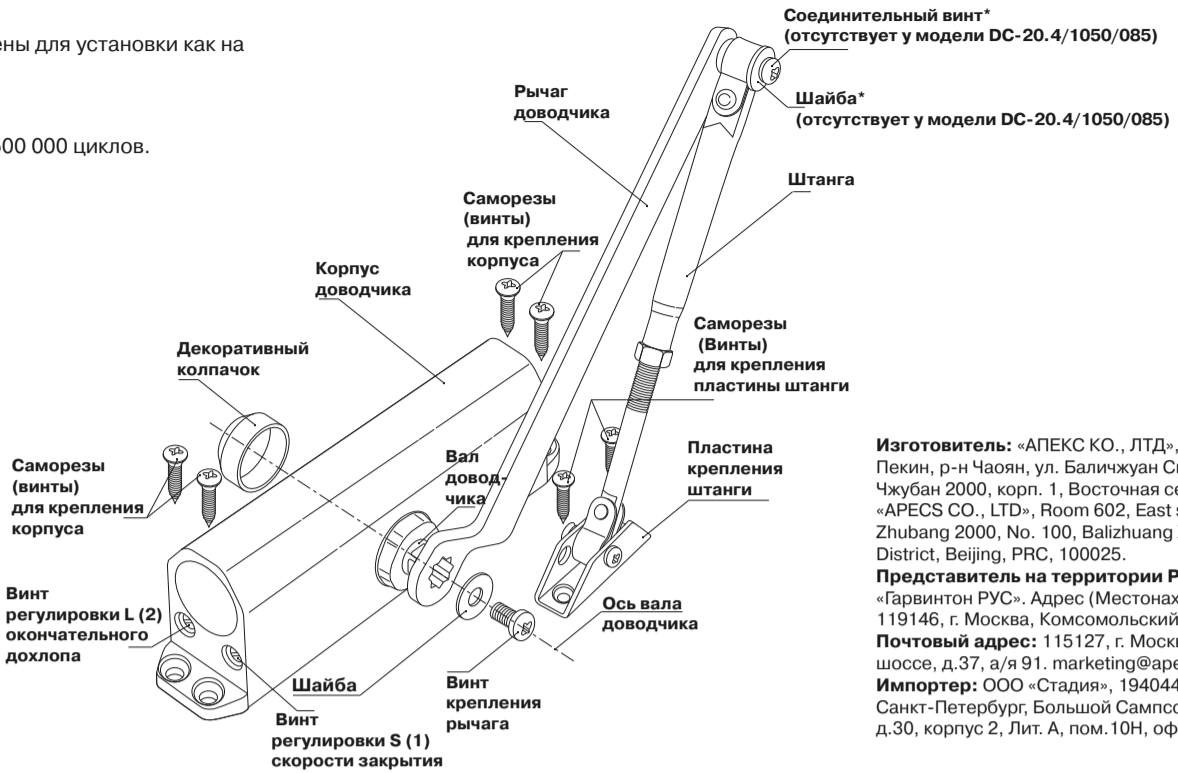
Выберите модель дверного доводчика для вашей двери в зависимости от ширины и массы дверного полотна (при стандартной установке) согласно таблице:

Модель	Класс доводчика (EN)	Рекомендуемая максимальная ширина дверного полотна, мм	Масса дверного полотна, кг
DC-20.4/1050/085	4	1050	85
DC-20.4/1050/100	4	1050	100
DC-20.5/1200/120	5	1050	120

В случае эксплуатации доводчика в нестандартных условиях (высокие ветровые нагрузки, особые способы установки и др.) следует применять доводчик более высокого класса.

Выберите способ установки доводчика:

- Установка на дверное полотно
- Установка на дверную коробку
- Параллельная установка. В этом случае корпус доводчика крепится на дверном полотне, штанга крепится к дверной коробке с помощью пластины параллельной установки (в комплект не входит). В зависимости от способа установки и расположения петель (Рис. 1) выберите шаблон.

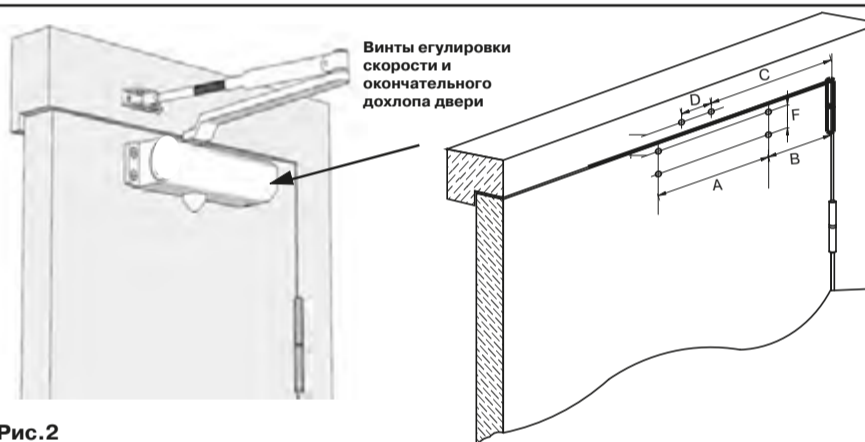


Изготовитель: «АПЕКС КО., ЛТД», КНР, 100025, г. Пекин, р-н Чаоян, ул. Баличжуан Сили, д. 100, Чжубан 2000, корп. 1, Восточная секция, 602.
«APECS CO., LTD», Room 602, East side, No. 1 Zhuhang 2000, No. 100, Balizhuang Xili, Chaoyang District, Beijing, PRC, 100025.
Представитель на территории РФ: ЗАО «Гарвинтон РУС». Адрес (Местонахождение): 119146, г. Москва, Комсомольский пр-т, д. 36, кв. 29.
Почтовый адрес: 115127, г. Москва, Варшавское шоссе, д.37, а/я 91. marketing@apecs.com.
Импортер: ООО «Стадия», 194044, Россия, Санкт-Петербург, Большой Сампсониевский пр., д.30, корпус 2, Лит. А, пом.10Н, офис 39.

Инструкция по установке доводчиков DC-20.4, DC-20.5 на дверное полотно

Способ установки доводчика на дверное полотно, петли справа

Разместите шаблон на дверном полотне (со стороны петель). Совместите края шаблона с краями дверного полотна и прикрепите его. Используя шаблон, просверлите отверстия для установки доводчика:
 4 шт - на дверном полотне, для крепления корпуса доводчика;
 2 шт - на дверной коробке, для пластины крепления штанги доводчика.



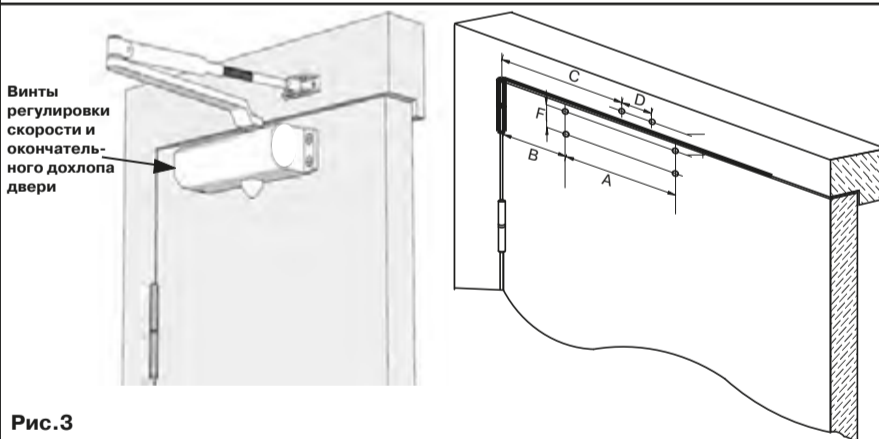
Модель	A	F	D	B	C
DC-20.4/1050/085	165	19	45	96	192
DC-20.4/1050/100	188	19	45	91	230
DC-20.5/1200/120	208	19	45	96	251

Рис.2

Способ установки доводчика на дверное полотно, петли слева



Рис.1



Модель	A	F	D	B	C
DC-20.4/1050/085	165	19	45	96	192
DC-20.4/1050/100	188	19	45	91	230
DC-20.5/1200/120	208	19	45	96	251

Рис.3

Последовательность установки

Установите корпус доводчика на дверное полотно в соответствии с просверленными отверстиями, закрепите его винтами (саморезами) из комплекта крепежа.

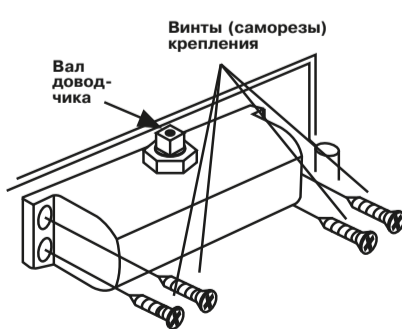


Рис.4

Разъедините рычаг и штангу доводчика, затем закрепите пластину крепления штанги на дверной коробке.

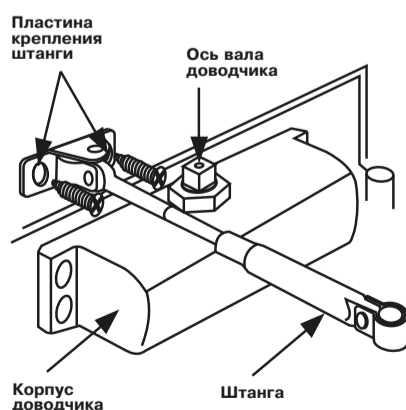


Рис.5

При помощи специального винта из комплекта, закрепите рычаг на валу доводчика.

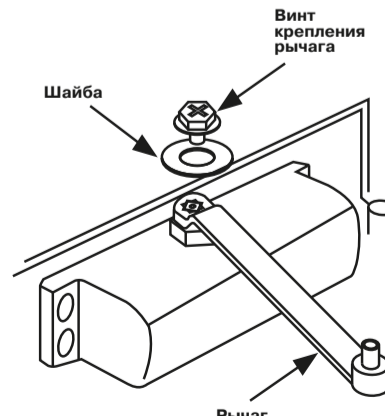


Рис.6

Отрегулируйте длину штанги и соедините рычаг и штангу доводчика. В закрытом положении двери угол между штангой доводчика и дверным полотном должен быть равен 90°.

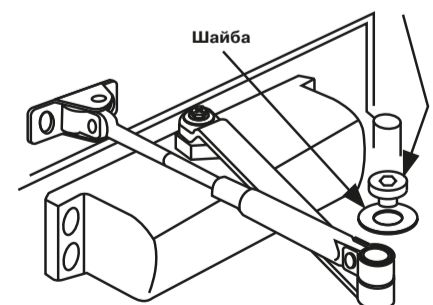
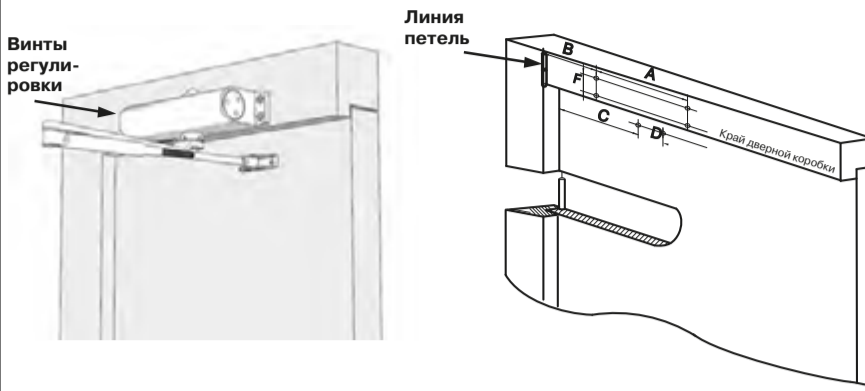
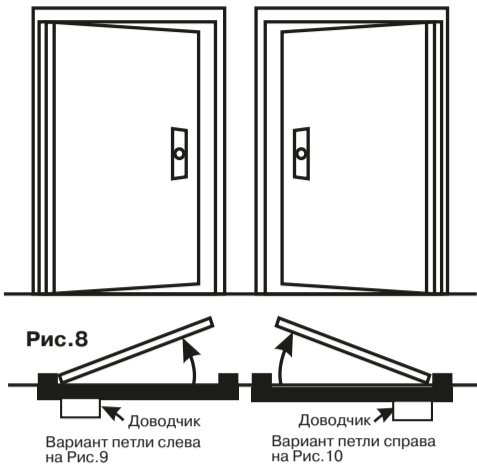


Рис.7

Внимание! Чтобы создать первичное усилие, соединяйте рычаг и штангу доводчика только после того, как вы установили корпус и закрепили штангу доводчика.

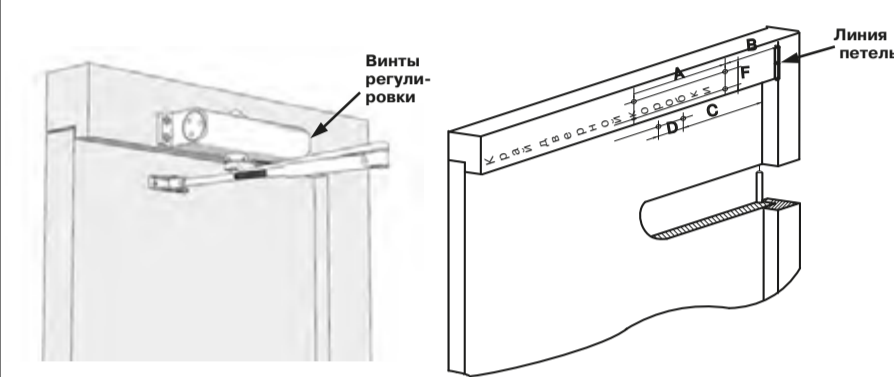
Инструкция по установке доводчиков DC-20.4, DC-20.5 на дверную коробку

Способ установки доводчика на дверную коробку, петли слева



	A	F	D	B	C
DC-20.4/1050/085	165	19	45	96	192
DC-20.4/1050/100	188	19	45	91	230
DC-20.5/1200/120	208	19	45	96	251

Способ установки доводчика на дверную коробку, петли справа



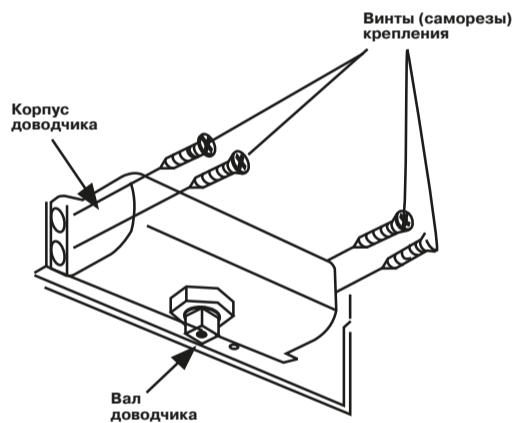
	A	F	D	B	C
DC-20.4/1050/085	165	19	45	96	192
DC-20.4/1050/100	188	19	45	91	230
DC-20.5/1200/120	208	19	45	96	251

Разместите шаблон на дверной коробке. Совместите линии, обозначенные стрелками на шаблоне, с краем дверной коробки и линией петель, прикрепите шаблон.

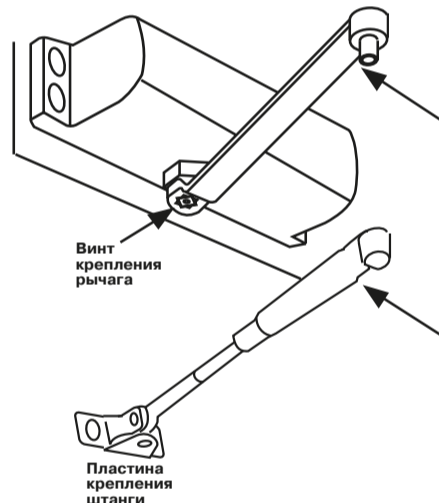
Просверлите отверстия для установки доводчика: 4 шт — на дверной коробке, для крепления корпуса доводчика; 2 шт — на дверном полотне, для пластины крепления штанги доводчика.

Последовательность установки

Установите корпус доводчика на дверной коробке в соответствии с просверленными отверстиями и закрепите его винтами (саморезами) из комплекта крепежа.



Разъедините рычаг и штангу доводчика. При помощи установочного винта закрепите рычаг на валу доводчика, затем закрепите пластину крепления штанги на дверном полотне.



Отрегулируйте длину штанги. Соедините рычаг и штангу доводчика. В закрытом положении двери угол между штангой доводчика и дверным полотном должен быть равен 90°.



Внимание! Чтобы создать первичное усилие, соединяйте рычаг и штангу доводчика только после того, как вы установили корпус и закрепили штангу доводчика.

Регулировка скорости закрытия двери и окончательного дохлопа

Возможные регулировки

Скорость закрытия

Регулировка скорости закрытия двери осуществляется посредством винта регулировки S (1) (Рис 14), воздействующего на масляный поток.

Скорость окончательного дохлопа

Замедление движения двери непосредственно перед закрытием, для полноценного срабатывания защелки замка. Регулировка скорости окончательного дохлопа осуществляется посредством винта регулировки L (2) (Рис 14), воздействующего на масляный поток.

Расположение винтов регулировки

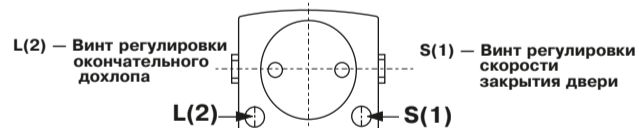


Схема регулировки винтов доводчика

Вы можете отрегулировать скорость закрытия двери или скорость окончательного дохлопа, поворачивая винты регулировки согласно следующей схеме:



Увеличить

S(1) — Винт регулировки скорости закрытия двери. Если вы хотите увеличить скорость закрытия двери, поверните винт **S(1)** в направлении «против часовой стрелки».

Если вы хотите уменьшить скорость закрытия двери, поверните винт **S(1)** в направлении «по часовой стрелке».



Увеличить

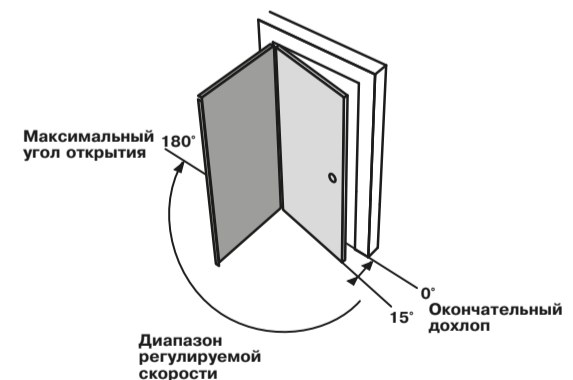
L(2) — Винт регулировки скорости окончательного дохлопа. Если вы хотите увеличить скорость окончательного дохлопа, поверните винт **L(2)** в направлении «против часовой стрелки».

Если вы хотите уменьшить скорость окончательного дохлопа, поверните винт **L(2)** в направлении «по часовой стрелке».

Внимание!

Не поворачивайте винты регулировки более чем на 2 оборота. Это приведет к выходу доводчика из строя.

Диапазон регулировки



180°-15° — Диапазон регулируемой скорости.
15°-0° — Диапазон регулировки скорости окончательного дохлопа;

Гарантийный срок — 3 года с даты продажи. В случае неисправности изделие подлежит замене по месту его приобретения в пределах гарантийного срока.

Гарантия не распространяется на механические повреждения, повреждения, вызванные воздействием абразивных материалов, растворителей, химических средств, а также другие дефекты, вызванные неправильной эксплуатацией, установкой, транспортировкой изделия или естественным износом. Изготовитель оставляет за собой право без предварительного уведомления вносить изменения в конструкцию, технические характеристики, внешний вид и комплектацию товара, не изменяющие его потребительские свойства.