

Instruction manual  
Инструкция по эксплуатации

Coffee grinder BR1184  
Кофемолка BR1184



## СОДЕРЖАНИЕ

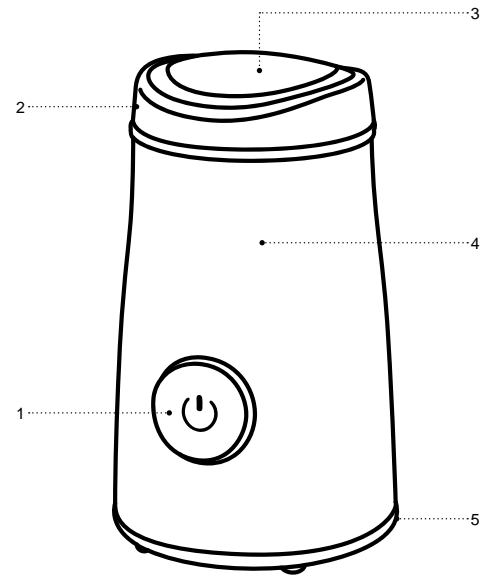
EN.....	3
DE.....	8
RU.....	14
KZ.....	19
BY.....	24

## COFFEE GRINDER BR1184

The coffee grinder is intended only for grinding coffee beans.

## DESCRIPTION

1. ON/OFF button
2. Lid
3. Process chamber/chopping knives
4. Body
5. Cord storage



## SAFETY MEASURES AND OPERATION RECOMMENDATIONS

Read the operation instructions carefully before using the unit, after reading, keep them for future reference.

- Use the unit for its intended purpose only, as specified in this manual.
- Mishandling the unit can lead to its breakage and cause harm to the user or damage to his/her property and it is not covered by warranty.
- The coffee grinder is intended only for grinding coffee beans, do not use it for chopping cereals or grains.
- Make sure that operating voltage of the unit indicated on the label corresponds to your home mains voltage.

The operation cycle should not exceed 30 seconds. Make a 2-4 minute break between operation cycles.

- Do not switch the unit on without coffee beans.
- Remove the lid and remove the ground coffee only after complete stop of the knives.
- Do not use the unit outdoors.
- It is not recommended not to use the unit during lightning storms.
- Protect the unit from impacts, falling, vibrations and other mechanical stress.
- Never leave the plugged-in coffee grinder unattended.

- Do not use the unit near heating appliances, heat sources or open flame.
- Do not use the unit in places where aerosols are used or sprayed, and in proximity to inflammable liquids.
- Do not use the unit in proximity to the kitchen sink, in bathrooms, near swimming pools or other containers filled with water.
- If the unit is dropped into water, unplug it immediately, and only then you can take the unit out of water.
- Do not let the power cord touch hot surfaces and sharp edges of furniture.
- Unplug the unit after usage or before cleaning. When unplugging the unit, hold the power plug and carefully remove it from the mains socket, do not pull the power cord — this can lead to its damage and cause short circuit.
- Do not touch the unit body, the power cord and the power plug with wet hands.
- For child safety reasons do not leave polyethylene bags used as packaging unattended.

### ATTENTION!

Do not allow children to play with polyethylene bags or packaging film. **Danger of suffocation!**

- The coffee grinder is not intended for usage by children.
- Do not leave children unattended to prevent using the unit as a toy.
- Do not allow children to touch the operating surface, unit body, power cord or power plug during operation of the unit.
- Be especially careful if children or disabled persons are near the operating unit.
- During the unit's operation and breaks between operation cycles, place the unit out of reach of children.
- The unit is not intended for usage by physically or mentally disabled persons (including children) or by persons lacking experience or knowledge if they are not under supervision of a person who is responsible for their safety or if they are not instructed by this person on the usage of the unit.
- Regularly check the integrity of the power cord.
- If the power cord is damaged, it should be replaced by the manufacturer, a maintenance service or similar qualified personnel to avoid danger.
- Do not repair the unit by yourself. Do not disassemble the unit by yourself, if any malfunction is detected, and after the unit was dropped, unplug it and apply to the service center.
- To avoid damages, transport the unit in original package only.
- Keep the unit in a dry cool place out of reach of children and disabled persons.

## THE UNIT IS INTENDED FOR HOUSEHOLD USAGE ONLY

### BEFORE THE FIRST USE

After the unit transportation or storage at negative temperature, unpack it and wait for 3 hours before using.

- Unpack the unit and remove all the packaging materials.
- Keep the original package.
- Check the delivery set.
- Read the safety measures and operating recommendations.
- Examine the unit for damages, in case of damage do not plug it into the mains.
- Make sure that the indicated specifications of the power supply voltage of the unit correspond to the specifications of your mains. When the unit is used in the mains with 60 Hz frequency, it does not need any additional settings.
- Unwind the power cord to the necessary length while using the unit.
- Turn the lid (2) counterclockwise and remove it.
- Wash the lid (2) with warm water and neutral detergent, rinse and wipe it dry.
- Clean the process chamber (3), the chopping knives and the body (4) with a soft, slightly damp cloth, and then wipe them dry.

- Do not immerse the coffee grinder, the power cord and the power plug into water or any other liquids.

## USAGE

**Continuous operation time of the coffee grinding operation cycle should not exceed 30 seconds. Make a 2-4 minute break between operation cycles.**

- Grind only the necessary amount of coffee beans right before the coffee making.
- Turn the lid (2) counterclockwise and remove it.
- Add the coffee beans into the process chamber (3). The coffee grinder capacity does not exceed 50 g of coffee beans.
- Install the lid (2) in place and turn it clockwise as far as it will go.
- If the lid (2) is installed improperly, the coffee grinder will not switch on.
- Insert the power plug into the mains socket.
- Press and hold the ON/OFF button (1). It is recommended to slightly sway the coffee grinder from side to side during grinding of coffee beans.
- After grinding the coffee beans, release the button (1), wait for the knives to stop completely and pull the power plug out of the socket.
- Slightly tap on the lid (2) to crumble the ground coffee stuck to it.
- Turn the lid (2) counterclockwise and remove it, put the ground coffee into a suitable sealed container.

- Clean the coffee grinder.

## CLEANING

- Unplug the coffee grinder after you finish using it.
- Remove the lid (2), wipe the unit body, the process chamber (3) and the chopping knives with a slightly damp cloth and then wipe them dry.
- Wash the lid (2) with warm water and neutral detergent, rinse and wipe it dry. Do not wash the lid (2) in a dishwashing machine.

## STORAGE

- Clean the coffee grinder before taking it away for long storage.
- For easy storage, place the power cord into the cord storage (5).
- Keep the coffee grinder in a dry cool place out of reach of children and disabled persons.

## DELIVERY SET

- Coffee grinder — 1 pc.
- Instruction manual — 1 pc.

## TECHNICAL SPECIFICATIONS

- Supply voltage: 220-240 V, ~ 50/60 Hz
- Rated input power: 150 W
- Capacity: max. 50 g of coffee beans

## RECYCLING



To prevent possible damage to the environment or harm to the health of people by uncontrolled waste disposal, after expiration of the service life of the unit or the batteries (if included), do not discard them with usual household waste, but take the unit and the batteries to specialized stations for further recycling.

The waste generated during the disposal of the unit is subject to mandatory collection and consequent disposal in the prescribed manner.

For further information about recycling of this product apply to a local municipal administration, a disposal service or to the shop where you purchased this product.

The manufacturer reserves the right to change the appearance, design and specifications not affecting general operation principles of the unit, without prior notice.

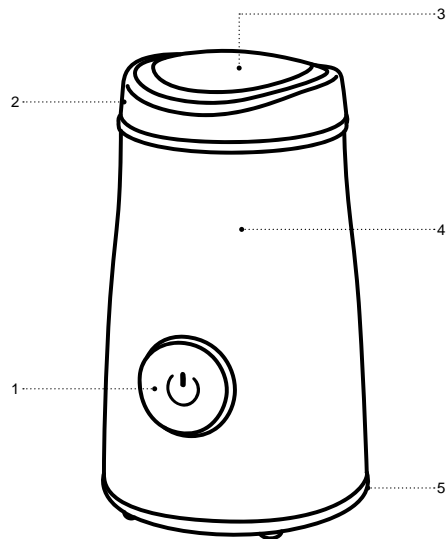
**The unit operating life is 3 years**

## KAFFEEMÜHLE BR1184

Die Kaffeemühle ist nur zum Mahlen von Kaffeebohnen bestimmt.

## BESCHREIBUNG

1. Einschalttaste
2. Deckel
3. Arbeitskammer/Zerkleinerungsmesser
4. Gehäuse
5. Kabelaufbewahrung

SICHERHEITSHINWEISE UND  
BEDIENUNGSANLEITUNG

Bevor Sie das Gerät benutzen, lesen Sie zuerst die Bedienungsanleitung aufmerksam durch und bewahren Sie sie zum späteren Gebrauch auf.

- Benutzen Sie das Gerät nur bestimmungsmäßig und laut dieser Bedienungsanleitung.
- Der Missbrauch des Geräts kann zu seiner Störung führen, den Benutzer oder sein Eigentum beschädigen und ist kein Garantiefall.
- Die Kaffeemühle ist nur zum Mahlen von Kaffeebohnen bestimmt, es ist verboten, das Gerät zum Mahlen von jeglichen Grützen oder Getreiden zu verwenden.
- Vergewissern Sie sich, dass die auf dem Bezeichnungszettel angegebene Betriebsspannung und die Netzspannung übereinstimmen.

Der Betriebszyklus soll nicht mehr als 30 Sekunden dauern. Zwischen den Betriebszyklen machen Sie eine 2-4-Minuten-Pause.

- Es ist verboten, das Gerät ohne Kaffeebohnen einzuschalten.
- Entfernen Sie den Deckel und nehmen Sie den gemahlene Kaffee erst nach dem Messerstoppen heraus.
- Es ist nicht gestattet, das Gerät draußen zu benutzen.

- Es ist nicht empfohlen, das Gerät bei Gewitter zu benutzen.
- Schützen Sie das Gerät vor Stößen, Stürzen, Vibrationen und anderen mechanischen Einwirkungen.
- Lassen Sie die ans Stromnetz angeschlossene Kaffeemühle nie unbeaufsichtigt.
- Benutzen Sie das Gerät in direkter Nähe von Heizgeräten, Wärmequellen oder offenem Feuer nicht.
- Es ist verboten, das Gerät an den Orten, wo Sprays verwendet werden, sowie in der Nähe von leichtentzündbaren Flüssigkeiten, zu benutzen.
- Benutzen Sie das Gerät in der Nähe von Spülbecken, in Badezimmern und neben den Wasserbecken oder anderen mit Wasser gefüllten Behältern nicht.
- Falls das Gerät ins Wasser gefallen ist, ziehen Sie den Netzstecker aus der Steckdose sofort heraus, erst danach holen Sie das Gerät aus dem Wasser heraus.
- Achten Sie darauf, dass das Netzkabel heiße Oberflächen und scharfe Möbelkanten nicht berührt.
- Trennen Sie das Gerät nach dem Gebrauch oder vor der Reinigung vom Stromnetz ab. Wenn Sie das Gerät vom Stromnetz abtrennen, halten Sie den Netzstecker fest und ziehen Sie ihn aus der Steckdose vorsichtig heraus; ziehen Sie das Netzkabel nicht, da es zu seiner Beschädigung und einem Kurzschluss führen kann.

- Berühren Sie das Gerätegehäuse, das Netzkabel und den Netzstecker mit nassen Händen nicht.
- Aus Kindersicherheitsgründen lassen Sie Plastiktüten, die als Verpackung verwendet werden, nie ohne Aufsicht.

#### ACHTUNG!

Lassen Sie Kinder mit Plastiktüten oder Verpackungsfolien nicht spielen. **Erstickungsgefahr!**

- Die Kaffeemühle ist nicht für Kinder bestimmt.
- Beaufsichtigen Sie Kinder, damit sie das Gerät als Spielzeug nicht benutzen.
- Lassen Sie Kinder die Arbeitsfläche, das Gerätegehäuse, das Netzkabel oder den Netzstecker während des Gerätebetriebs nicht berühren.
- Besondere Vorsichtsmaßnahmen sind in den Fällen angesagt, wenn sich Kinder oder behinderte Personen während des Gerätebetriebs in der Nähe aufhalten.
- Während des Betriebs und der Pausen zwischen den Betriebszyklen stellen Sie das Gerät an einem für Kinder unzugänglichen Ort auf.
- Dieses Gerät ist für Personen (darunter Kinder) mit Körper-, Nerven- und Geistesstörungen oder Personen ohne ausreichende Erfahrung und Kenntnisse nicht geeignet, wenn sie sich unter Aufsicht der Person, die für ihre Sicherheit verantwortlich ist, nicht befinden oder entsprechende

Anweisungen über die Nutzung des Geräts nicht bekommen haben.

- Prüfen Sie die Unversehrtheit des Netzkabels von Zeit zu Zeit.
- Wenn das Netzkabel beschädigt ist, soll es vom Hersteller, Kundendienst oder von ähnlich qualifiziertem Personal ersetzt werden, um Gefahren zu vermeiden.
- Es ist nicht gestattet, das Gerät selbständig zu reparieren. Es ist nicht gestattet, das Gerät selbständig auseinanderzunehmen; bei der Feststellung jeglicher Beschädigungen, sowie im Sturzfall, trennen Sie das Gerät vom Stromnetz ab und wenden Sie sich an einen Kundendienst.
- Um Beschädigungen zu vermeiden, transportieren Sie das Gerät nur in der Fabrikverpackung.
- Bewahren Sie das Gerät an einem trockenen, kühlen und für Kinder und behinderte Personen unzugänglichen Ort auf.

#### DAS GERÄT IST NUR FÜR DEN GEBRAUCH IM HAUSHALT GEEIGNET

#### VOR DER ERSTEN NUTZUNG

**Packen Sie das Gerät aus und warten Sie 3 Stunden lang, nachdem Sie es bei einer negativen Temperatur transportiert oder bewahrt haben.**

- Packen Sie das Gerät aus und entfernen Sie alle Verpackungsmaterialien.

#### VERWENDUNG

**Der Kaffeebohnenmahlbetrieb soll nicht mehr als 30 Sekunden dauern. Zwischen den Betriebszyklen machen Sie eine 2-4-Minuten-Pause.**

- Mahlen Sie eine Bedarfsmenge Kaffeebohnen kurz vor der Kaffeezubereitung.
  - Drehen Sie den Deckel (2) entgegen dem Uhrzeigersinn und nehmen Sie ihn ab.
  - Schütten Sie die Kaffeebohnen in die Arbeitskammer (3) ein. Die Kaffeemühle fasst nicht mehr als 50 Gramm Kaffeebohnen.
  - Stellen Sie den Deckel (2) zurück auf und drehen Sie ihn im Uhrzeigersinn bis zum Anschlag.
  - Wenn der Deckel (2) falsch aufgestellt ist, lässt sich die Kaffeemühle nicht einschalten.
  - Stecken Sie den Netzstecker in die Steckdose ein.
  - Halten Sie die Einschalttaste (1) gedrückt. Es ist empfohlen, die Kaffeemühle beim Mahlen von Kaffeebohnen leicht hin und her zu bewegen.
  - Lassen Sie die Taste (1) nach dem Mahlen los, warten Sie ab, bis die Messer vollständig stoppen, und ziehen Sie den Netzstecker aus der Steckdose heraus.
  - Klopfen Sie den Deckel (2) leicht, damit der anhaftende Kaffeepulver abbröckelt.
- Bewahren Sie die Originalverpackung auf.
  - Prüfen Sie die Komplettheit.
  - Lesen Sie die Sicherheitsmaßnahmen und Bedienungsempfehlungen durch.
  - Prüfen Sie das Gerät auf Beschädigungen; wenn es beschädigt ist, schließen Sie es ans Stromnetz nicht an.
  - Vergewissern Sie sich, dass die angegebenen Parameter der Geräteversorgungsspannung und die Stromnetzparameter übereinstimmen. Beim 60-Hz-Stromnetz-Gerätebetrieb sind keine zusätzlichen Maßnahmen erforderlich.
  - Wickeln Sie das Netzkabel während der Gerätenutzung vollständig aus.
  - Drehen Sie den Deckel (2) entgegen dem Uhrzeigersinn und nehmen Sie ihn ab.
  - Waschen Sie den Deckel (2) mit Warmwasser und einem neutralen Waschmittel, spülen und trocknen Sie ihn ab.
  - Wischen Sie die Arbeitskammer (3), die Zerkleinerungsmesser und das Gehäuse (4) mit einem weichen, leicht angefeuchteten Tuch ab, danach trocknen Sie sie ab.
  - Es ist nicht gestattet, die Kaffeemühle, das Netzkabel oder den Netzstecker ins Wasser oder jegliche andere Flüssigkeiten einzutauchen.

- Drehen Sie den Deckel (2) entgegen dem Uhrzeigersinn und nehmen Sie ihn ab; schütten Sie den gemahlene Kaffee in einen geeigneten Behälter mit luftdichtem Deckel um.
- Reinigen Sie die Kaffeemühle.

### REINIGUNG

- Nach dem Betrieb der Kaffeemühle ziehen Sie den Netzstecker aus der Steckdose heraus.
- Nehmen Sie den Deckel (2) ab, wischen Sie das Gehäuse der Arbeitskammer (3), die Zerkleinerungsmesser mit leicht angefeuchtetem Tuch ab, danach trocknen Sie diese ab.
- Waschen Sie den Deckel (2) mit Warmwasser und einem neutralen Waschmittel, spülen und trocknen Sie ihn ab. Es ist nicht gestattet, den Deckel (2) in der Geschirrspülmaschine zu waschen.

### AUFBEWAHRUNG

- Bevor Sie die Kaffeemühle zur Aufbewahrung wegnehmen, reinigen Sie sie.
- Zur bequemen Aufbewahrung legen Sie das Netzkabel in der Kabelaufbewahrung (5) ein.
- Bewahren Sie die Kaffeemühle an einem trockenen, kühlen und für Kinder und behinderte Personen unzugänglichen Ort auf.

### LIEFERUMFANG

1. Kaffeemühle — 1 Stk
2. Bedienungsanleitung — 1 Stk

### TECHNISCHE EIGENSCHAFTEN

- Betriebsspannung: 220-240 V, ~ 50/60 Hz
- Nennleistungsaufnahme: 150 W
- Fassungsvermögen: nicht mehr als 50 Gramm Kaffeebohnen.

### ENTSORGUNG



Um möglichen Schaden für die Umwelt oder für die menschliche Gesundheit durch unkontrollierte Abfallentsorgung zu vermeiden, werfen Sie das Gerät und die Batterien (falls mitgeliefert) nach Ablauf ihrer Nutzungsdauer zusammen mit gewöhnlichen Haushaltsabfällen nicht weg, sondern geben Sie das Gerät und die Batterien in die Spezialpunkte für weitere Entsorgung über.

Die bei der Entsorgung der Erzeugnisse entstehenden Abfälle sind unbedingt zu sammeln und weiter ordnungsmäßig zu entsorgen.

Mehrere Informationen zur Entsorgung dieses Produkts erhalten Sie bei Ihrer lokalen Stadtverwaltung, einem Abfallentsorgungsdienst oder beim Geschäft, wo Sie dieses Produkt gekauft haben.

Der Hersteller behält sich das Recht vor, das Design, die Konstruktion und die das gemeine Gerätebetriebsprinzip nicht beeinflussende technische Eigenschaften des Geräts ohne Vorbenachrichtigung zu verändern.

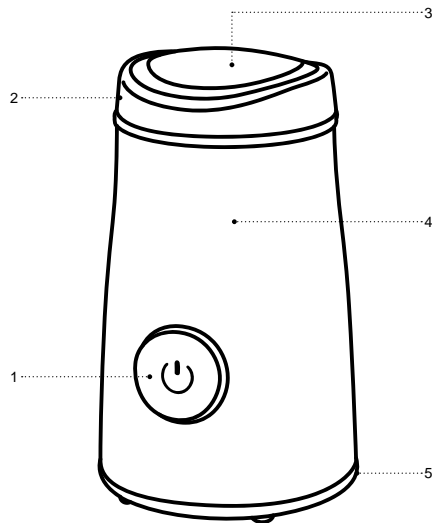
**Die Gerätenutzungsdauer beträgt 3 Jahre**

## КОФЕМОЛКА BR1184

Кофемолка предназначена для измельчения только зёрен кофе.

### ОПИСАНИЕ

1. Кнопка включения
2. Крышка
3. Рабочая камера/ножи измельчителя
4. Корпус
5. Место для сетевого шнура



### МЕРЫ БЕЗОПАСНОСТИ И РЕКОМЕНДАЦИИ ПО ЭКСПЛУАТАЦИИ

Перед использованием устройства внимательно ознакомьтесь с руководством по эксплуатации, после прочтения, сохраните его для использования в будущем.

- Используйте устройство только по его прямому назначению, как изложено в данной инструкции.
- Неправильное обращение с устройством может привести к его поломке, причинению вреда пользователю или его имуществу и не является гарантийным случаем.
- Кофемолка предназначена только для измельчения зёрен кофе, запрещается использовать устройство для измельчения любых круп или злаков.
- Убедитесь, что рабочее напряжение устройства, указанное на этикетке, соответствует напряжению электросети.

**Продолжительность рабочего цикла не должна превышать 30 секунд. Между рабочими циклами делайте перерывы 2-4 минуты.**

- Запрещается включать устройство без зёрен кофе.
- Снимайте крышку и извлекайте молотый кофе только после остановки ножей.
- Запрещается использовать устройство вне помещений.

- Не рекомендуется использовать устройство во время грозы.
- Оберегайте устройство от ударов, падений, вибраций и иных механических воздействий.
- Не оставляйте кофемолку, включённую в сеть, без присмотра.
- Не используйте устройство в непосредственной близости от нагревательных приборов, источников тепла или открытого пламени.
- Запрещается использовать устройство в местах, где используются или распыляются аэрозоли, а также вблизи от легковоспламеняющихся жидкостей.
- Не используйте устройство вблизи от кухонной раковины, в ванных комнатах, около бассейнов или других ёмкостей, наполненных водой.
- Если устройство упало в воду, немедленно выньте вилку сетевого шнура из электрической розетки, и только после этого можно достать устройство из воды.
- Не допускайте, чтобы сетевой шнур касался горячих поверхностей и острых кромок мебели.
- Отключайте устройство от электросети после использования или перед чисткой. При отключении устройства от электрической сети держитесь за вилку сетевого шнура и аккуратно выньте её из электрической розетки, не тяните за сетевой шнур — это может привести к его повреждению и вызвать короткое замыкание.



- Не прикасайтесь к корпусу устройства, к сетевому шнуру и к вилке сетевого шнура мокрыми руками.
- Из соображений безопасности не оставляйте полиэтиленовые пакеты, используемые в качестве упаковки, без присмотра и в местах доступных для детей.

#### **ВНИМАНИЕ!**

Не разрешайте детям играть с полиэтиленовыми пакетами или упаковочной плёнкой. **Опасность удушья!**

- Кофемолка не предназначена для использования детьми.
- Осуществляйте надзор за детьми, чтобы не допустить использования устройства в качестве игрушки.
- Не разрешайте детям прикасаться к рабочей поверхности, к корпусу устройства, к сетевому шнуру или к вилке сетевого шнура во время работы устройства.
- Будьте особенно внимательны, если поблизости от работающего устройства находятся дети или лица с ограниченными возможностями.
- Во время работы и в перерывах между рабочими циклами размещайте устройство в местах, недоступных для детей.
- Прибор не предназначен для использования лицами (включая детей) с пониженными физиче-

скими, психическими или умственными способностями, или при отсутствии у них опыта или знаний, если они не находятся под контролем или не проинструктированы лицом, ответственным за их безопасность, об использовании прибора.

- Периодически проверяйте целостность сетевого шнура.
- При повреждении сетевого шнура его замену, во избежание опасности, должны производить изготовитель, сервисная служба или подобный квалифицированный персонал.
- Запрещается самостоятельно ремонтировать устройство. Не разбирайте устройство самостоятельно, при возникновении любых неисправностей, а также после падения устройства отключите его от электросети и обратитесь сервисный центр.
- Во избежание повреждений перевозите устройство в заводской упаковке.
- Храните устройство в сухом прохладном месте, недоступном для детей и людей с ограниченными возможностями.

#### **УСТРОЙСТВО ПРЕДНАЗНАЧЕНО ТОЛЬКО ДЛЯ БЫТОВОГО ИСПОЛЬЗОВАНИЯ**

#### **ПЕРЕД ПЕРВЫМ ИСПОЛЬЗОВАНИЕМ**

**После транспортировки или хранения устройства при отрицательной температуре, распакуйте его и подождите 3 часа перед использованием.**

- Распакуйте устройство и удалите все упаковочные материалы.
- Сохраните заводскую упаковку.
- Проверьте комплектацию.
- Ознакомьтесь с мерами безопасности и рекомендациями по эксплуатации.
- Осмотрите устройство на наличие повреждений, при наличии повреждений не включайте его в сеть.
- Убедитесь, что указанные параметры напряжения питания устройства, соответствуют параметрам электрической сети. При использовании устройства в электрической сети частотой 60 Гц, никаких дополнительных действий не требуется.
- При эксплуатации устройства размотайте сетевой шнур на нужную длину.
- Поверните крышку (2) против часовой стрелки и снимите её.
- Промойте крышку (2) тёплой водой с нейтральным моющим средством, ополосните и вытрите насухо.
- Протрите рабочую камеру (3), ножи-измельчители, и корпус (4) мягкой, слегка влажной тканью, после чего вытрите насухо.
- Запрещается погружать кофемолку, сетевой шнур и вилку сетевого шнура в воду или любые другие жидкости.

#### **ИСПОЛЬЗОВАНИЕ**

**Продолжительность рабочего цикла измельчения зёрен кофе не должна превышать 30 секунд. Между рабочими циклами делайте перерыв 2-4 минуты.**

- Перемалывайте требуемое количество кофейных зёрен, непосредственно перед варкой кофе.
- Поверните крышку (2) против часовой стрелки и снимите её.
- Засыпьте зёрна кофе в рабочую камеру (3). Вместимость кофемолки — не более 50 граммов зёрен кофе.
- Установите крышку (2) на место и поверните её по часовой стрелке до упора.
- Если крышка (2) установлена неправильно, то кофемолка не включится.
- Вставьте вилку сетевого шнура в электрическую розетку.
- Нажмите и удерживайте кнопку включения (1). Рекомендуется, во время измельчения зёрен кофе, слегка покачивать кофемолку из стороны в сторону.
- По окончании помола отпустите кнопку (1), дождитесь полной остановки ножей и извлеките вилку сетевого шнура из розетки.
- Слегка постучите по крышке (2), чтобы осыпался прилипший к ней измельчённый кофе.

- Поверните крышку (2) против часовой стрелки и снимите её, пересыпьте измельчённый кофе в подходящую ёмкость с герметичной крышкой.
- Произведите чистку кофемолки.

### ЧИСТКА

- После использования кофемолки, выньте вилку сетевого шнура из розетки.
- Снимите крышку (2), протрите корпус рабочую камеру (3), ножи-измельчители, слегка влажной тканью, после чего вытрите насухо.
- Промойте крышку (2) тёплой водой с нейтральным моющим средством, ополосните и вытрите насухо. Не используйте для промывки крышки (2), посудомоечную машину.

### ХРАНЕНИЕ

- Перед тем, как убрать кофемолку на хранение, проведите чистку устройства.
- Для удобства хранения уложите сетевой шнур в место хранения (5).
- Храните кофемолку в сухом прохладном месте, недоступном для детей и людей с ограниченными возможностями.

### КОМПЛЕКТ ПОСТАВКИ

1. Кофемолка — 1 шт.
2. Инструкция — 1 шт.

### ТЕХНИЧЕСКИЕ ХАРАКТЕРИСТИКИ

- Напряжение питания: 220-240 В, ~ 50/60 Гц
- Номинальная потребляемая мощность: 150 Вт
- Ёмкость: не более 50 грамм зёрен кофе

### УТИЛИЗАЦИЯ



В целях защиты окружающей среды, после окончания срока службы прибора, передайте его в специализированные пункты для дальнейшей утилизации.

Отходы, образующиеся при утилизации изделий, подлежат обязательному сбору с последующей утилизацией в установленном порядке.

Для получения дополнительной информации об утилизации данного продукта обратитесь в местный муниципалитет, службу утилизации бытовых отходов или в магазин, где вы приобрели данный продукт.

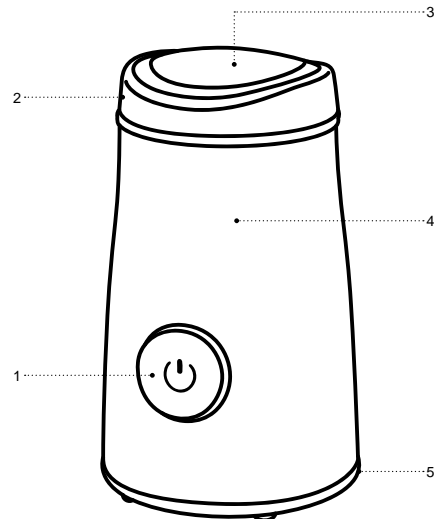
Производитель сохраняет за собой право изменять дизайн, конструкцию и технические характеристики, не влияющие на общие принципы работы устройства.

**Срок службы устройства — 3 года**

**Дата производства указана в серийном номере.**

**В случае обнаружения каких либо неисправностей необходимо обратиться в авторизованный сервисный центр.**

### КОФЕҮККІШ BR1184



**Кофегүккіш кофе дөндерін ұсақтауға ғана арналған.**

### СИПАТТАМАСЫ

1. Қосу батырмасы
2. Қапак
3. Жұмыс камерасы / ұсақтағыш пышақтар
4. Корпусы
5. Желі бауына арналған орын

## ҚАУІПСІЗДІК ШАРАЛАРЫ ЖӘНЕ ПАЙДАЛА- НУ БОЙЫНША НҰСҚАУЛЫҚ

**Құрылғыны пайдаланар алдында пайдалану нұсқаулығын мұқият оқып шығыңыз, оқыған соң, болашақта пайдалану үшін сақтап қойыңыз.**

- Құралды осы нұсқаулықта баяндалғандай оның тікелей мақсаты бойынша ғана пайдаланыңыз.
- Құрылғыны дұрыс қолданбау оның бұзылуына, және пайдаланушыға немесе оның мүлкіне зиян келтіруге әкеп соғуы мүмкін және кепілдік жағдайы болып саналмайды.
- Кофеүккіш кофе дәндерін ұсақтауға ғана арналған, кез келген жарма немесе дақылдарды ұсақтау үшін құрылғыны пайдалануға тыйым салынады.
- Заттаңбада көрсетілген құрылғының жұмыс кернеуі электр желісінің кернеуіне сәйкес екеніне көз жеткізіңіз.

**Жұмыс айналымының ұзақтығы 30 секундтан аспауы қажет. Жұмыс айналымдары арасында 2-4 минут үзіліс жасаңыз.**

- Кофе дәндерінсіз құрылғыны қосуға тыйым салынады.
- Қақпақты шешіп алыңыз және пышақтар толық тоқтатқаннан кейін ғана ұнтақталған кофені алыңыз.
- Құрылғыны үй-жайдан тыс жерде пайдалануға тыйым салынады.

- Найзағай кезінде құрылғыны пайдалану ұсынылмайды.
- Құрылғыны соққыдан, құлаудан, дірілден және басқа да механикалық әсерлерден сақтаңыз.
- Желіге қосылған кофеүккішті қараусыз қалдырмаңыз.
- Құрылғыны жылытатын аспаптардың, ашық оттың немесе жылу көздерінің тікелей қасында пайдаланбаңыз.
- Құрылғыны азрозольдар пайдаланылатын немесе шашырайтын жерлерде, сондай-ақ тез тұтанатын сұйықтықтарға жақын жерлерде пайдалануға тыйым салынады.
- Құрылғыны ас үй раковинасына жақын, жуына-тын бөлмеде, бассейндер немесе басқа да су толтырылған сыйымдылықтарға жақын жерде пайдаланбаңыз.
- Құрылғы суға құлап кеткен жағдайда дереу желі бауының ашасын электр розеткасынан сурыңыз, содан кейін ғана құрылғыны судан алып шығуға болады.
- Желі бауының ыстық беттерге және жиһаздың өткір жиектеріне тиюін болдырмаңыз.
- Құрылғыны пайдаланып болғаннан кейін немесе тазалау алдында электр желісінен ажыратыңыз. Құрылғыны электр желісінен ажыратқан кезде тек желі бауының ашасынан ұстаңыз және оны электр розеткасынан абайлап шығарыңыз, желі бауынан тартпаңыз — бұл оның зақымдануына әкелуі және қысқа тұйықталуын тудыруы мүмкін.

- Құрылғы корпусын, желі бауы және желі бауының ашасын су қолмен ұстамаңыз.
- Балалардың қауіпсіздігі үшін қаптама ретінде пайдаланылатын, полиэтилен пакеттерді қадағалаусыз қалдырмаңыз.

### НАЗАР АУДАРЫҢЫЗ!

Балаларға полиэтилен пакеттерімен немесе қаптама үлдірімен ойнауға рұқсат етпеңіз. **Тұншығу қаупі бар!**

- Кофеүккіш балалардың пайдалануына тағайындалмаған.
- Құрылғыны ойыншық ретінде пайдалануын болдырмау үшін, балаларды қадағалаңыз.
- Құрылғы жұмыс істеп тұрғанда балалардың жұмыс бетіне, құрылғының корпусына, желі бауына немесе желі бауының ашасына тиюіне рұқсат бермеңіз.
- Егер жұмыс істеп тұрған құралдың маңында балалар немесе мүмкіндіктері шектеулі адамдар жүрген болса, онда ерекше зейінді болыңыз.
- Жұмыс істеу уақытында және жұмыс циклдері арасындағы үзілістерде құрылғыны балалардың қолы жетпейтін жерде орналастырыңыз.
- Дене, жүйке немесе сана мүмкіндіктері төмендетілген тұлғалардың (балаларды қоса) немесе оларда тәжірибесі немесе білімі болмаса, егер олар бақыланбаса немесе олардың қауіпсіздігі

үшін жауап беретін тұлғамен аспапты пайдалану туралы нұсқаулықтар берілген болмаса, аспап олардың пайдалануына арналмаған.

- Желі бауының бүтіндігін мезгілімен тексеріп отырыңыз.
- Желі бауы зақымданғанда қауіп тудырмау үшін оны дайындаушы, сервистік қызмет немесе баламалы білікті маман ауыстыруы тиіс.
- Құрылғыны өз бетіңізбен жөндеуге тыйым салынады. Құрылғыны өздігінен бөлшектемеңіз, кез келген ақаулықтар пайда болған кезде, сондай-ақ құрылғы құлаған болса, оны электр желісінен ажыратып, қызмет көрсету орталығына жүгініңіз.
- Құрылғыны зақымдап алмас үшін тек зауыттық қаптамада тасымалдаңыз.
- Құрылғыны салқын және құрғақ жерде, балалардың және мүмкіндігі шектеулі адамдардың қолы жетімсіз жерде сақтаңыз.

### ҚҰРЫЛҒЫ ТЕК ТҰРМЫСТЫҚ ПАЙДАЛАНЫМДАР ҮШІН ТАҒАЙЫНДАЛҒАН

#### АЛҒАШ ПАЙДАЛНАР АЛДЫНДА

**Құрылғыны кері температурада тасымалдағаннан немесе сақтағаннан кейін оны қаптамадан шығарыңыз және пайдаланар алдында 3 сағат күтіңіз.**

- Құрылғыны қаптамадан шығарыңыз және барлық қаптама материалдарын жойыңыз.

- Зауыт қаптамасын сақтаңыз.
- Жинақталымын тексеріңіз.
- Қауіпсіздік шаралары мен пайдалану нұсқауларымен танысыңыз.
- Құрылғыны зақымдануына қатысты байқаңыз зақымдануы болған жағдайда оны желіге қоспаңыз.
- Құрылғының көрсетілген қуаттандыру кернеуі параметрлері электр желісінің параметрлеріне сәйкес келетініне көз жеткізіңіз. Құрылғыны 60 Гц жиіліктегі электр желісінде пайдаланғанда, ешқандай қосымша әрекет қажет емес.
- Құрылғыны пайдалану барысында желі бауын қажетті ұзындығы бойынша тарқатыңыз.
- Қақпақты (2) сағат тіліне қарсы бұраңыз және шешіңіз алыңыз.
- Қақпаты (2) бейтарап жуу құралы қосылған жылы суда жуыңыз, шайыңыз және құрғатып сүртіңіз.
- Жұмыс камерасын (3), ұсақтағыш пышақтарды және корпусты (4) жұмсақ, сәл дымқыл шүберекпен сүртіңіз, содан кейін құрғатып сүртіңіз.
- Кофеүккішті, желі бауын және желі бауының ашасын суға немесе кез келген басқа сұйықтықтарға салуға тыйым салынады.
- Кофе дәндерінің қажетті мөлшерін тікелей кофе кайнатар алдында ұнтақтаңыз.
- Қақпақты (2) сағат тіліне қарсы бұраңыз және шешіңіз алыңыз.
- Кофе дәндерін жұмыс камерасына (3) себіңіз. Кофеүккіштің сыйымдылығы — 50 грамм кофе дәндерінен артық емес.
- Қақпақты (2) орнына орнатыңыз және оны сағат тілі бағытымен тірелгенге дейін бұраңыз.
- Егер қақпақ (2) дұрыс орнатылмаса, онда кофеүккіш қосылмайды.
- Желі бауының ашасын электр розеткасына тығыңыз.
- Қосу батырмасын (1) басыңыз және ұстап тұрыңыз. Кофе дәндерін ұсақтау кезінде, кофеүккішті бір жағынан бір жаққа қарай сәл шайқау ұсынылады.
- Үгітіп болғаннан кейін батырманы (1) босатыңыз, пышақтардың толық тоқтағанын күтіңіз және желі бауының ашасын электр розеткасынан шығарыңыз.
- Қақпаққа (2) жабысқан ұсақталған кофені түсіру үшін, оны сәл қағыңыз.
- Қақпақты (2) сағат тіліне қарсы бұраңыз және оны шешіңіз алыңыз, ұсақталған кофені тығыз жабылатын қақпағы бар қолайлы сыйымдылыққа салыңыз.
- Кофеүккіштің тазалауын жүргізіңіз.

## ҚОЛДАНУ

Кофе дәндерін ұсақтаудың жұмыс айналымы ұзақтығы 30 секундтан аспауы қажет. Жұмыс айналымдары арасында 2-4 минут үзіліс жасаңыз.

## ТАЗАЛАУ

- Кофеүккішті пайдаланғаннан кейін желі бауының ашасын розеткадан суырыңыз.
- Қақпақты (2) шешіңіз алыңыз, жұмыс камерасының корпусын (3), ұсақтағыш-пышақтарды сәл дымқыл матамен сүртіңіз, содан кейін құрғатып сүртіңіз.
- Қақпаты (2) бейтарап жуу құралы қосылған жылы суда жуыңыз, шайыңыз және құрғатып сүртіңіз. Қақпаты (2) жуу үшін, ыдыс жуатын машинаны қолданбаңыз.

## САҚТАЛУЫ

- Кофеүккішті ұзақ уақыт сақтауға қояр алдында, құрылғыны тазалаңыз.
- Сақтау ыңғайлылығы үшін желі бауын сақтау орнына (5) қойыңыз.
- Кофеүккішті балалар мен мүмкіндігі шектеулі адамдардың қолы жетпейтін жерде сақтаңыз.

## ЖЕТКІЗІЛІМ ЖИЫНТЫҒЫ

1. Кофеүккіш — 1 дн.
2. Нұсқаулық — 1 дн.

## ТЕХНИКАЛЫҚ СИПАТТАМАЛАРЫ

- Қуаттандыру кернеуі: 220-240 В, ~ 50/60 Гц
- Номиналды тұтыну қуаттылығы: 150 Вт
- Сыйымдылық: кофе дәндері 50 граммнан артық емес

## ПАЙДАҒА АСЫРУ



Қалдықтардың бақыланбай пайдаға асыруынан қоршаған ортаға немесе адамдардың денсаулығына зиян келтірмеу үшін, құрылғының немесе қуаттандыру элементтерінің (егер жиынтыққа

кірсе) қызмет ету мерзімі аяқталғаннан кейін оларды әдеттегі тұрмыстық қалдықтармен бірге тастамаңыз, аспапты және қуаттандыру элементтерін одан әрі пайдаға асыру үшін арнайы пункттерге жіберіңіз.

Бұйымдарды пайдаға асыру кезінде пайда болатын қалдықтар белгіленген тәртіп бойынша келесі пайдаға асырылатын міндетті жинауға жатады.

Осы өнімді пайдаға асыру туралы қосымша ақпарат алу үшін жергілікті муниципалитетке, тұрмыстық қалдықтарды пайдаға асыру қызметіне немесе осы өнімді Сіз сатып алған дүкенге хабарласыңыз.

Өндіруші құрылғының жалпы жұмыс ұстанымдарына өсер етпейтін дизайнды, алдын ала ескертусіз құрастырылымын және техникалық сипаттамаларды өзгерту құқығын өзінде сақтайды.

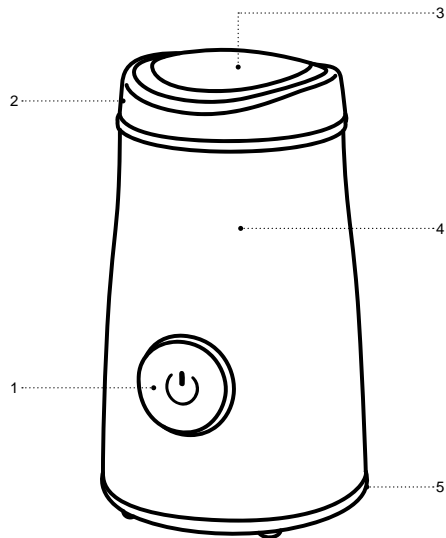
Құрылғының қызмет ету мерзімі — 3 жыл

## КАВАМОЛКА BR1184

Кавамолка прызначана для драблення толькі зерняў кавы.

### АПІСАННЕ

1. Кнопка ўключэння
2. Вечка
3. Працоўная камера/нажы-здрабняльнікі
4. Корпус
5. Месца для шнура сілкавання



### МЕРЫ БЯСПЕКІ І РЭКАМЕНДАЦЫІ ПА ЭКСПЛУАТАЦЫІ

Перад выкарыстаннем прылады ўважліва азнаёмцеся з кіраўніцтвам па эксплуатацыі, пасля чытання захавайце яго для выкарыстання ў будучыні.

- Выкарыстоўвайце прыладу толькі па яе прамым прызначэнні, як вызначана ў дадзенай інструкцыі.
- Няправільнае выкарыстанне прылады можа прывесці да яе паломкі, прычынення шкоды карыстальніку ці яго маёмасці і не з'яўляецца гарантыйным выпадкам.
- Кавамолка прызначана толькі для драблення зерняў кавы, забараняецца выкарыстоўваць прыладу для драблення любых круп ці зёлак.
- Пераканайцеся, што працоўная напруга прылады, якая паказана на этыкетцы, адпавядае напруге электрасеткі.

Пряцягласць працоўнага цыклу не павінна перавышаць 30 секунд. Паміж працоўнымі цыкламі рабіце перапынак у 2-4 хвіліны.

- Забараняецца ўключаць прыладу без зерняў кавы.
- Знімайце вечка і вымайце драбленую каву толькі пасля спынення нажоў.
- Забараняецца выкарыстоўваць прыладу па-за памяшканнямі.

- Не рэкамендуецца выкарыстоўваць прыладу падчас навальніцы.
- Аберагайце прыладу ад удараў, падзенняў, вібрацый і іншых механічных уздзеянняў.
- Не астаўляйце кавамолку, якая ўключана ў сетку, без нагляду.
- Не выкарыстоўвайце прыладу ў непасрэднай блізкасці ад награвальных прылад, крыніц цяпла ці адкрытага полымя.
- Забараняецца выкарыстоўваць прыладу ў месцах, дзе выкарыстоўваюцца ці распыляюцца аэразолі, а таксама зблізку ад лёгкаўзгаральных вадкасцяў.
- Не выкарыстоўвайце прыладу зблізку ад кухоннай ракавіны, ў ваннах памяшканнях, каля басейнаў ці іншых ёмістасцяў, якія напоўнены вадой.
- Калі прылада ўпала ў ваду, неадкладна выміце вілку шнура сілкавання з электрычнай сеткі, і толькі пасля гэтага мажліва дастаць прыладу з вады.
- Не дапушчайце, каб сеткавы шнур дакранаўся да гарачых паверхняў і вострых кромак мэблі.
- Адключайце прыладу ад электрычнай сеткі пасля выкарыстання ці перад чысткай. Падчас адключэння прылады ад сеткі трымайцеся за вілку шнура сілкавання і акуратна вымайце яе з электрычнай разетки, не цягніце за шнур сілкавання — гэта можа прывесці да яго пашкоджання і вызваць кароткае замыканне.

- Не дакранайцеся да корпуса прылады, шнура сілкавання і вілцы шнура сілкавання мокрымі рукамі.
- З меркаванняў бяспекі дзяцей не пакідайце поліэтыленавыя пакеты, якія выкарыстоўваюцца ў якасці пакавання, без нагляду.

#### УВАГА!

Не дазваляйце дзецям гуляць з поліэтыленавымі пакетамі ці пакавальнай плёнкай. **Небяспека удрушша!**

- Кавамолка не прызначана для выкарыстання дзецьмі.
- Здзяйсняйце нагляд за дзецьмі каб не дапусціць выкарыстання прылады ў якасці цацкі.
- Не дзваляйце дзецям дакранацца да працоўнай паверхні, корпуса прылады, шнура сілкавання ці вілцы шнура сілкавання падчас працы прылады.
- Будзьце асабліва ўважлівымі, калі зблізку ад прылады, якая працуе, знаходзяцца дзеці ці асобы з абмежаванымі мажлівасцямі.
- Падчас працы і ў перапынках паміж працоўнымі цыкламі трымайце прыладу ў месцах, недасягалых для дзяцей.
- Прылада не прызначана для выкарыстання асобамі (уключаючы дзяцей) з паніжанымі фізічнымі, псіхічнымі або разумовымі здольнасцямі або пры адсутнасці ў іх досведу і ведаў, калі яны не знаходзяцца пад кантролем або не праінструктаваны

аб выкарыстанні прылады асобай, якая адказвае за іх бяспеку.

- Перайдзіце на правай бок прылады сілкавання.
- Пры пашкоджанні шнура сілкавання яго замену, у пазбяганне небяспекі, павінны праводзіць вытворца, сервісная служба ці падобны кваліфікаваны персанал.
- Забараняецца самастойна рамантаваць прыладу. Не разбірайце прыладу самастойна, пры ўзнікненні любых няспраўнасцяў, а таксама пасля падзення прылады выключыце яе з электрычнай разетки і звярніцеся ў сервісны цэнтр.
- У пазбяганне пашкоджанняў перавазіце прыладу ў завадскім пакаванні.
- Захоўвайце прыладу ў месцах, недаступных для дзяцей і людзей з абмежаванымі мажлівасцямі.

#### ПРЫЛАДА ПРЫЗНАЧАНА ТОЛЬКІ ДЛЯ ПАБЫТА-ВАГА ВЫКАРЫСТАННЯ

#### ПЕРАД ПЕРШЫМ ВЫКАРЫСТАННЕМ

Пасля транспартыроўкі ці захоўвання прылады пры адмоўнай тэмпературы, распакуйце яе і пачакайце 3 гадзіны перад выкарыстаннем.

- Распакуйце прыладу і выдаліце ўсе пакавальныя матэрыялы.
- Зберажыце завадское пакаванне.

- Праверце камплектацыю.
- Азнаёмцеся з мерамі бяспекі і рэкамендацыямі па эксплуатацыі.
- Аглядзіце прыладу на наяўнасць пашкоджанняў, пры наяўнасці пашкоджанняў не ўключайце яе ў сетку.
- Пераканайцеся, што параметры напругі сілкавання прылады адпавядаюць параметрам электрычнай сеткі. Пры выкарыстанні прылады ў электрычнай сетцы чашчынёй 60 Гц. Ніякія дадатковыя дзеянні не патрабуюцца.
- Падчас эксплуатацыі прылады разматайце шнур сілкавання на ўсю даўжыню.
- Павярніце вечка (2) супраць гадзіннікавай стрэлкі і зніміце яе.
- Прамыйце вечка (2) цёплай вадой з нейтральным моючым сродкам, спаласніце і вытрыце насуха.
- Пратрыце працоўную камеру (3), нажы-здравільнікі і корпус (4) мяккай, злёгка вільготнай тканінай, пасля чаго вытрыце насуха.
- Забараняецца апускаць кавамолку, шнур сілкавання і вілку шнура сілкавання ў вадку ці любыя іншыя вадкасці.

#### ВЫКАРЫСТАННЕ

Працягласць працоўнага цыклу драблення зерняў кавы не павінна перавышаць 30 секунд. Паміж працоўнымі цыкламі рабіце перапынак у 2-4 хвіліны.

- Перамалвайце неабходную колькасць зерняў кавы непасрэдна перад варкай кавы.
- Павярніце вечка (2) супраць гадзіннікавай стрэлкі і зніміце яго.
- Засыпце каву ў працоўную камеру (3). Умяшчальнасць кавамолки — ня больш 50 грамаў зерняў кавы.
- Усталойце вечка (2) на месца і павярніце яго па гадзіннікавай стрэлцы да ўпора.
- Калі вечка (2) усталёвана не правільна, кавамолка не ўключыцца.
- Устаўце вілку шнура сілкавання ў электрычную разетку.
- Націсніце і ўтрымлівайце кнопку ўключэння (1). Падчас драблення зерняў кавы рэкамендуецца злёгка пакачваць кавамолку з боку ў бок.
- Па сканчэнні драблення адпусціце кнопку (1), дачакайцеся поўнага спынення нажоў і выміце вілку шнура сілкавання з разетки.
- Злёгка пастучыце па вечцы (2), каб ссыпалася драблёная кава, якая прыліпла да яе.
- Павярніце вечка (2) супраць гадзіннікавай стрэлкі і зніміце яго, перасыпце драблёную каву ў адпаведную ёмістасць з герметычным вечкам.
- Здзяйсніце чыстку кавамолки.

#### ЧЫСТКА

- Пасля выкарыстання кавамолки выміце вілку

шнура сілкавання з разеткі.

- Зніміце вечка (2), пратрыце корпус, працоўную камеру (3). нажы-здрабняльнікі злёгка вільготнай тканінай, пасля чаго вытрыце насуха.
- Прамойце вечка (2) цёплай вадой з нейтральным моючым сродкам, спаласніце і вытрыце насуха. Не выкарыстоўвайце для прамыўкі вечка (2) посудамыйную машыну.

### ЗАХОЎВАННЕ

- Перад тым, як убраць кавамолку на захоўванне, здзяйсніце чыстку прылады.
- Для выгоды захоўвання пакладзіце шнур сілкавання ў месца яго захоўвання (5).
- Захоўвайце кавамолку ў сухім прахалодным месцы, недаступным для дзяцей і людзей з абмежаванымі магчымасцямі.

### КАМПЛЕКТ ПАСТАЎКІ

1. Кавамолка — 1 шт.
2. Інструкцыя — 1 шт.

### ТЭХНІЧНЫЯ ХАРАКТАРЫСТЫКІ

- Напруга сілкавання: 220-240 В, ~ 50/60 Гц
- Намінальная спажываемая магутнасць: 150 Вт
- Ёмістасць: не больш 50 грамаў зерняў кавы

### УТЫЛІЗАЦЫЯ



Каб прадухіліць мажлівую шкоду навакольнаму асяроддзю ці здароў'ю людзей ад некантралюемай утылізацыі адыходаў, пасля сканчэння тэрміну службы прылады ці элементаў сілкавання (калі ўваходзяць у камплект), не выкідвайце іх разам са звычайнымі пабытавымі адыходамі, перадайце прыладу і элементы сілкавання ў спецыялізаваныя пункты для далейшай утылізацыі.

Адыходы, якія ствараюцца пры ўтылізацыі вырабаў, падлягаюць абавязковаму збору з наступнай утылізацыяй ва ўсталяваным парадку.

Каб атрымаць дадатковую інфармацыю пра ўтылізацыю дадзенага прадукта, звярніцеся ў мясцовы муніцыпалітэт, службу ўтылізацыі пабытавых адыходаў ці ў краму, дзе Вы набылі дадзены прадукт.

Вытворца захоўвае за сабой права змяняць дызайн, канструкцыю і тэхнічныя характарыстыкі, якія не ўплываюць на агульныя прынцыпы працы прылады, без папярэдняга апавяшчэння.

**Тэрмін службы прылады — 3 гады**

Hergestellt für «Ruste GmbH»,  
Berggasse 18/18, 1090 Wien,  
Österreich

Produced for «Ruste GmbH»,  
Berggasse 18/18, 1090 Vienna, Austria

Изготовлено по заказу Русте Гмбх,  
Бергассе 18/18, 1090 Вена, Австрия

Уполномоченное изготовителем  
лицо: ООО «Грантэл»  
143912, МО, г. Балашиха,  
ш. Энтузиастов, вл. 1А  
т.: +7 (495) 297-50-20,  
e-mail: info@brayer.su

Made in China/Произведено в Китае



brayer.su



<https://tm.by>  
Интернет-магазин TM.by