



РУКОВОДСТВО ПО ЭКСПЛУАТАЦИИ

USER MANUAL

ЭЛЕКТРИЧЕСКИЙ НАКОПИТЕЛЬНЫЙ ВОДОНАГРЕВАТЕЛЬ

ELECTRIC STORAGE
WATER HEATER



Series:
THERMO

Models: Thermo 30 V Slim
Thermo 50 V Slim
Thermo 80 V
Thermo 100 V
Thermo 150 V



RU



EN



UA



KZ



TR

EAC

www.thermex.com
www.thermex.ru

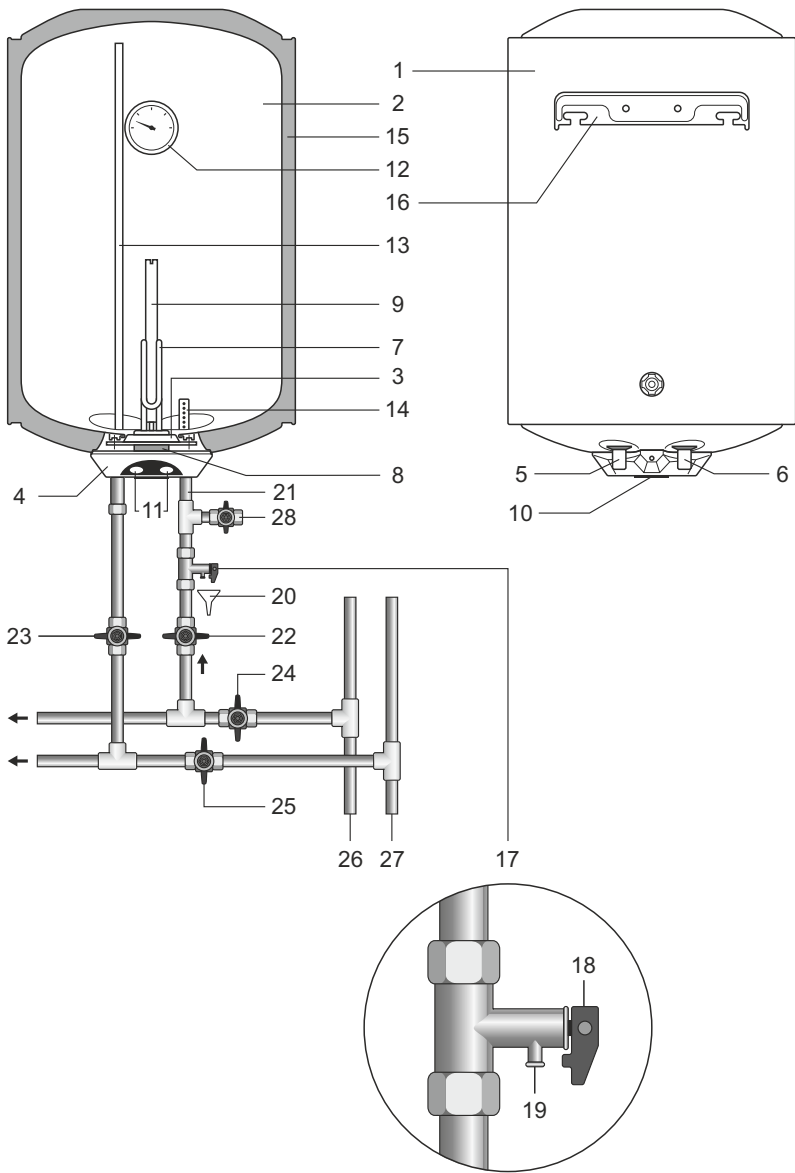


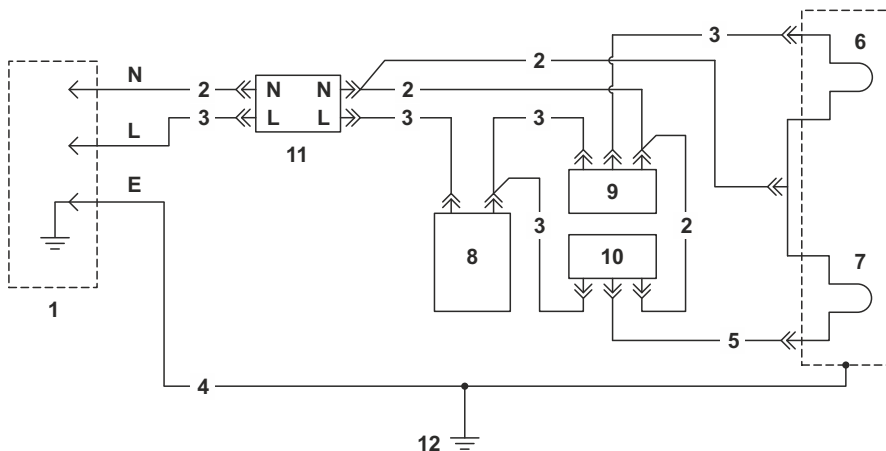
Рис. 1 / Fig. 1 / Рис. 1 / 1 сур. / Resim 1

Описание Рис. 1 / Description Fig. 1 / Опис Рис. 1 / 1 сур. Сипаттамасы / Tanım Resim 1

- 1 Внешний корпус / Outer casing / Зовнішній корпус / Сыртқы корпус / Dış gövde
- 2 Внутренний бак (емкость) / Inner tank (reservoir) / Внутрішній бак (ємність) / Ішкі бак (сыйымдылық) / Dahili tank (kapasite)
- 3 Съёмный фланец / Removable flange / Знімний фланець / Алмалы ернемек / Sökülebilir flanş
- 4 Защитная крышка / Protective cover / Захисна кришка / Қорғаныс қақпағы / Koruma kapağı
- 5 Патрубок подачи холодной воды (с синим кольцом) / Cold water inlet pipe (with blue ring) / Патрубок подачі холодної води (з синім кільцем) / Салқын су жеткізетін келте құбыр (көк сақиналы) / Soğuk su besleme borusu (mavi halka ile)
- 6 Патрубок выпуска горячей воды (с красным кольцом) / Hot water outlet pipe (with red ring) / Патрубок випуску гарячої води (з червоним кільцем) / Ыстық су жеткізетін келте құбыр (қызыл сақиналы) / Sıcak su çıkış borusu (kırmızı halka ile)
- 7 Трубчатый электронагреватель (ТЭН) / Tubular electric heater (TEH) / Трубчастий електронагрівач (ТЕН) / Түтікшелі электрлік жылытқыш (ТЭЖ) / Саурулвеида elektriskais sildītājs (СЕВору şeklindeki elektrikli ısıtıcı)
- 8 Термостат / Thermostat / Термостат / Термостат / Termostat
- 9 Магнийевый анод / Magnesium anode / Магнієвий анод / Магний аноды / Magnezyum anot
- 10 Ручка терморегулятора / Thermostat control unit / Ручка терморегулятора / Термореттеріш тұтқасы / Termik ayar kolu
- 11 Клавиши выбора мощности / Power selection keys / Клавiші вибору потужності / Қуат таңдау клавишалары / Güç seçme klavyesi
- 12 Индикатор температуры / Temperature indicator / Индикатор температури / Температура индикаторы / Sıcaklık göstergesi
- 13 Трубка забора горячей воды / Hot water inlet pipe / Трубка забору гарячої води / Ыстық су алатын түтік / Sıcaklık göstergesi
- 14 Рассеиватель холодной воды / Cold water disperser / Розсіювач холодної води / Салқын су таратқышы / Soğuk su difüzörü
- 15 Теплоизоляция / Thermal insulation / Теплоізоляція / Жылулық оқшаулама / Termoizolasyon / Isı yalıtımı
- 16 Кронштейн для крепления / Mounting bracket / Кронштейн для кріплення / Бекітуге арналған тіреуіш / Sabitleme konsolu
- 17 Предохранительный клапан / Relief valve / Запобіжний клапан / Сақтандырғыш клапан / Emniyet valfi
- 18 Ручка предохранительного клапана / Relief valve control knob / Ручка запобіжного клапана / Сақтандырғыш клапан тұтқасы / Emniyet valfi kolu
- 19 Выпускная труба предохранительного клапана / Relief valve exhaust pipe / Випускна труба запобіжного клапана / Сақтандырғыш клапанның шығару түтігі / Emniyet valfi boşaltma borusu
- 20 Дренаж / Drainage / Дренаж / Дренаж / Drenaj

- 21 Вход холодной воды / Cold water inlet / Вхід холодної води / Салқын су кірісі / Soğuk su girişi
- 22 Вентиль подачи холодной воды / Cold water inlet valve / Вентиль подачі холодної води / Салқын су жеткізетін вентиль / Soğuk su besleme vanası
- 23 Вентиль подачи горячей воды / Hot water inlet valve / Вентиль подачі гарячої води / Ыстық су жеткізетін вентиль / Sıcak su vanası
- 24 Запорный вентиль холодной воды / Cold water cut-off valve / Запірний вентиль холодної води / Салқын судың ысырмалы вентилі / Soğuk su kapama vanası
- 25 Запорный вентиль горячей воды / Hot water cut-off valve / Запірний вентиль гарячої води / Ыстық судың ысырмалы вентилі / Sıcak su kapama vanası
- 26 Магистраль холодной воды / Cold water main pipe / Магістраль холодної води / Салқын су торабы / Soğuk su ana hattı
- 27 Магистраль горячей воды / Hot water main pipe / Магістраль гарячої води / Ыстық су торабы / Sıcak su ana hattı
- 28 Сливной вентиль / Drain valve / Зливний вентиль / Ағызу вентилі / Boşaltma vanası

TX_IM_463_01



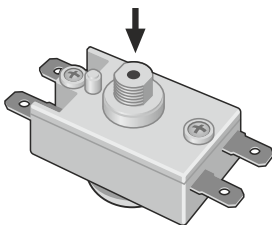
Описание Рис. 2 / Description Fig. 2 / Опис Рис. 2 / 2 сур. сипаттамасы / Tanım Resim 2

**Схема электрических соединений / Wiring diagram / Схема електричних з'єднань /
Електрлік қосылыстар сұлбасы / Elektrik bağlantısı şeması**

- 1 Вилка стандарт C4 двухполюсная на 16 А, 250 В с двойными заземляющими контактами / C4 standard plug, bipolar 16 A, 250 V with double grounding terminal / Вилка стандарт C4 двополюсна на 16 А, 250 В з подвійними заземляючими контактами / Қосарлы жерге тұйықтайтын түйіспелері бар 16 А, 250 В есептелген екі полюсті C4 стандартты айыр / C4 standart fiş, iki kutuplu 16A, 250V, iki topraklamalı kontaklı
- 2 Голубой / Sky blue / Блакитний / Көгілдір / Gökyüzü mavisi
- 3 Коричневый / Brown / Коричневий / Қоңыр / Kahverengi
- 4 Желто-зеленый / Yellow-green / Жовто-зелений / Сары-жасыл / Sarı-yeşil
- 5 Желтый / Yellow / Жовтий / Сары / Sarı
- 6 ТЭН, 1,5 кВт, 230 В / THE 1,5 kW 230 V / ТЕН, 1,5 кВт, 230 В / ТЭЖ, 1,5 кВт, 230 В / Boru şeklindeki elektrikli ısıtıcı 1,5 kWt, 230 V
- 7 ТЭН, 1,0 кВт, 230 В / THE 1,0 kW 230 V / ТЕН, 1,0 кВт, 230 В / ТЭЖ, 1,0 кВт, 230 В / Boru şeklindeki elektrikli ısıtıcı 1,0 kWt, 230 V
- 8 Термостат / Thermostat / Термостат / Термостат / Termostat
- 9 Выключатель одноклавишный круглый с индикацией включения на 10 А, 250 В, (режим «I») / Single-key switch with indication of switching on, 10 A, 250V, («I») / Вимикач одноклавішний круглий з індикацією включення на 10 А, 250 В (режим «I») / Домалақ бір клавишты сөндіргіш 10 А, 250 В қосу індикациясымен («I» тәртібі) / Тек дүгмелі yuvarlak anahtar çalıştırma göstergesi ile 10 A, 250V (rejim 'I')

- 10 Выключатель одноклавишный круглый с индикацией включения на 10 А, 250 В,(режим «II») / Single-key switch with indication of switching on, 10 A, 250 V, («II») / Вимикач одноклавішний круглий з індикацією включення на 10 А, 250 В (режим «II») / Домалақ бір клавишты сөндiргiш 10 А, 250 В қосу индикациясымен («II» тәртібі) / Tek düğmeli yuvarlak anahtar çalıştırma göstergesi ile 10A, 250 V (rejim 'II')
- 11 Ограничитель температуры на 20 А, 250 В, 95°С / Temperature limiter, 20 A, 250 V, 95°С / Обмежувач температури на 20 А, 250 В, 95°С / Температура шектегіші 20 А, 250 В, 95°С / Sıcaklık sınırlayıcısı 20 A, 250 V, 95°С
- 12 Корпус ЭВН/ EWH casing / Корпус ЕВН / ЭВН корпусы / Elektrikli su ısıtıcısı gövdesi

Рис. 3 / Fig. 3 / Рис. 3 / 3 сур. / Resim 3





Перед первым использованием электрического накопительного водонагревателя внимательно прочитайте настоящее руководство по эксплуатации и обратитесь особое внимание на пункты обозначенные символом «ВНИМАНИЕ!»

Настоящее руководство распространяется на водонагреватели Thermex модели **Thermo** объемом от 80 до 150 литров, модели **Thermo Slim** объемом от 30 до 50 литров. Полное наименование модели приобретенного Вами водонагревателя указано в идентификационной табличке на корпусе водонагревателя.

Комплект поставки

Водонагреватель..... 1 шт.
 Предохранительный клапан типа GP..... 1 шт.
 Анкер для крепежа..... по 2 шт. на каждую крепежную планку
 Трубка дренажная..... 1 шт.
 Руководство по эксплуатации..... 1 шт.
 Упаковка..... 1 шт.

Назначение

Электроводонагреватель (далее по тексту ЭВН) предназначен для обеспечения горячей водой бытовых и промышленных объектов, имеющих магистраль холодного водоснабжения с необходимыми параметрами.

ЭВН должен эксплуатироваться в закрытых отапливаемых помещениях и не предназначен для работы в непрерывно проточном режиме.

Основные технические характеристики

Давление в магистрали холодной воды, min/max	0,05 / 0,6 МПа
Питающая электросеть – однофазная, напряжение, частота	230 В ~, 50 Гц
Мощность трубчатого электронагревателя (ТЭНа)	2,5 кВт
Диаметр резьбы патрубков подключения холодной и горячей воды	1/2"
Класс защиты водонагревателя	IPX4
Работа при температуре окружающей среды	+3...+40 °С
Диапазон регулировки температуры нагрева воды	+18...+74 °С
Точность поддержания температуры в режиме хранения	±5 °С

Изготовитель оставляет за собой право на внесение изменений в конструкцию и характеристики водонагревателя без предварительного уведомления.

Информация о месте нанесения и способе определения даты изготовления:

Дата выпуска изделия закодирована в уникальном серийном номере, расположенном на идентификационной табличке (стикере), расположенной в нижней части на корпусе изделия. Серийный номер изделия состоит из тринадцати цифр. Третья и четвертая цифра серийного номера – год выпуска, пятая и шестая – месяц выпуска, седьмая и восьмая – день выпуска ЭВН.

Описание и принцип действия

ЭВН состоит из корпуса, трубчатого нагревательного элемента, предохранительного клапана и защитной крышки.

Корпус ЭВН состоит из стального бака теплоизолированного экологически чистым пенополиуретаном, и двух резьбовых патрубков для подачи холодной воды (с синим кольцом) и выпуска горячей (с красным кольцом). Внутренний бак имеет специальное стекло-фарфоровое покрытие, надежно защищающее внутреннюю поверхность от химической коррозии.

На съемном фланце смонтированы: трубчатый электронагреватель (ТЭН) (7), термостат (8) и магниевый анод (9). ТЭН служит для нагрева воды, а термостат обеспечивает возможность регулировки температуры нагрева до $+74^{\circ}\text{C}$ ($\pm 5^{\circ}\text{C}$). Магниевый анод предназначен для нейтрализации воздействия электрохимической коррозии на внутренний бак.

Регулировка температуры воды во внутреннем баке осуществляется с помощью ручки терморегулятора (10), расположенной на защитной крышке водонагревателя. Термостат также содержит термовыключатель – устройство защиты ЭВН от перегрева, которое отключает ТЭН от сети при превышении температуры воды свыше $+93^{\circ}\text{C}$ ($\pm 5^{\circ}\text{C}$). В процессе эксплуатации корпус ЭВН может нагреваться. Срабатывание термозащиты водонагревателя не является его неисправностью. Возврат водонагревателя в рабочее состояние осуществляется нажатием на шток термовыключателя, расположенного под защитной крышкой ЭВН (Рис. 3).

Предохранительный клапан выполняет функции обратного клапана, препятствуя попаданию воды из водонагревателя в водопроводную сеть в случаях падения в последней давления и в случаях возрастания давления в баке при сильном нагреве воды, а также функции защитного клапана, сбрасывая избыточное давление в баке при сильном нагреве воды.

Индикатором режима работы ЭВН служат лампы подсветки клавиш выбора мощности (11) **Рис. 1:** светятся при нагревании воды и гаснут при достижении установленной термостатом температуры нагрева воды.

На электрическом шнуре ЭВН (опционно) смонтировано устройство защитного отключения (УЗО), обеспечивающее отключение ЭВН от сети электропитания при появлении тока утечки на заземленные элементы электроприбора.

Установка и подключение



Все монтажные, сантехнические и электромонтажные работы должны проводиться квалифицированным персоналом.

Размещение и установка

Установка ЭВН производится в соответствии с маркировкой, указанной на корпусе, и следующей таблицей:

Модель ЭВН	Объем, л	Исполнение
Thermo	80 – 150	вертикальное
Thermo Slim	30 – 50	вертикальное

Рекомендуется устанавливать ЭВН максимально близко от места использования горячей воды, чтобы сократить потери тепла в трубах. В зависимости от выбранной Вами модели, Вам понадобится 2 или 4 анкера.

При выборе места монтажа необходимо учитывать общий вес ЭВН заполненного водой. Стену и пол со слабой грузоподъемностью необходимо соответственно укрепить. При сверлении (выполнении) отверстий в стене, следует учитывать проходящие в ней кабели, каналы и трубы. ЭВН подвешивается за кронштейны корпуса на крюки анкеров, закрепляемые в стене.

Монтаж крюков в стене должен исключать самопроизвольное перемещение по ним кронштейнов ЭВН. Для обслуживания ЭВН расстояние от защитной крышки до ближайшей поверхности в направлении оси съемного фланца должно быть не менее 0,5 метра.

Во избежание причинения вреда имуществу потребителя и (или) третьих лиц в случае неисправной системы горячего водоснабжения, необходимо производить монтаж ЭВН в помещениях, имеющих гидроизоляция полов и дренаж в канализацию, и ни в коем случае не размещать под ЭВН предметы, подверженные воздействию воды. При размещении в незащищённых помещениях необходимо устанавливать под ЭВН защитный поддон (не входит в комплект поставки ЭВН) с дренажем в канализацию.

В случае размещения ЭВН в местах, труднодоступных для проведения технического и гарантийного обслуживания (антресоли, ниши, межпотолочные пространства и т.п.), монтаж и демонтаж ЭВН осуществляется потребителем самостоятельно, либо за его счет.

Подключение к водопроводу



Необходимо подавать холодную воду в ЭВН используя фильтр предварительной очистки воды со степенью очистки не менее 200 мкм

Установить предохранительный клапан (17) на входе холодной воды (21) – патрубок с синим кольцом, на 3,5 – 4 оборота, обеспечив герметичность соединения любым уплотнительным материалом (льном, лентой ФУМ и др.).

Во время работы водонагревателя вода может просачиваться из выпускной трубы предохранительного клапана для сброса излишнего давления, что происходит в целях безопасности водонагревателя. Эта выпускная труба должна оставаться открытой для атмосферы и быть установлена постоянно вниз и в незамерзающей окружающей среде. Рекомендуется присоединить к дренажному отверстию резиновую или силиконовую трубку соответствующего диаметра для отвода влаги. Необходимо регулярно (не реже одного раза в месяц) проводить

слив небольшого количества воды через выпускную трубу предохранительного клапана в канализацию для удаления известковых осадков и для проверки работоспособности клапана.

Ручка (18) предназначена для открытия клапана (17). Необходимо следить, чтобы во время работы водонагревателя эта ручка находилась в положении, закрывающем слив воды из бака.

Подключение к водопроводной системе производится в соответствии с (Рис. 1) при помощи медных, пластмассовых труб или специальной гибкой сантехнической подводки, рассчитанных на температуру до 100 °С при максимальном рабочем давлении. Запрещается использовать гибкую подводку бывшую в употреблении. Сантехническая подводка и запорная арматура должны соответствовать параметрам водопроводной сети и иметь необходимые сертификаты качества. При монтаже не допускается чрезмерных усилий во избежание повреждения резьбы патрубков, стеклофарфорового покрытия внутреннего бака.

⚠ ВНИМАНИЕ! Запрещается эксплуатировать ЭВН без предохранительного клапана или использовать клапан других производителей.

После подключения ЭВН, убедитесь, что запорный вентиль холодной воды в ЭВН (24) открыт, а запорный вентиль горячей воды (25) закрыт. Откройте кран подачи холодной воды в ЭВН (22), кран выхода горячей воды из ЭВН (23) и кран горячей воды на смесителе, чтобы обеспечить отток воздуха из ЭВН. При конечном заполнении ЭВН из крана смесителя непрерывной струей потечет вода. Закройте кран горячей воды на смесителе, проверьте фланец на наличие протечек и, при необходимости, затяните болты.

При подключении ЭВН в местах, не снабженных водопроводом, допускается подавать воду в ЭВН из вспомогательной емкости с использованием насосной станции, либо из емкости, размещенной на высоте не менее 5 метров от верхней точки ЭВН.

Подключение к электросети

⚠ Перед подключением водонагревателя к электрической сети убедитесь, что ее параметры соответствуют техническим характеристикам водонагревателя.

ВНИМАНИЕ! Перед включением электропитания убедитесь, что ЭВН заполнен водой!

Водонагреватель должен быть заземлен для обеспечения его безопасной работы.

ЭВН оборудован штатным сетевым шнуром электропитания с евровилкой и УЗО (опционно). Электрическая розетка должна иметь контакт заземления с подведенным к нему проводом заземления и располагаться в месте, защищенном от влаги, или удовлетворять требованиям не ниже IPX4.

Эксплуатация и техническое обслуживание (ТО)

На защитной крышке водонагревателя расположены клавиши выбора мощности (11) Рис. 1, со встроенными индикаторными лампами.

Модель ЭВН	Клавиша «Power I» – Режим 1	Клавиша «Power II» – Режим 2
Thermo, Thermo Slim	1,5 кВт	1 кВт

Обе включенные клавиши соответствуют мощности 2,5 кВт. Вы можете выбрать ту или иную мощность нагрева, исходя из своих потребностей в количестве горячей воды или в зависимости от сезона.

В процессе эксплуатации ЭВН потребитель может регулировать температуру нагрева воды с помощью ручки регулировки температуры (**10**) **Рис. 1**, расположенной на защитной крышке. При повороте регулятора против часовой стрелки (до упора), ЭВН отключается от сети, при повороте по часовой стрелке температура плавно увеличивается вплоть до +74°C (±5°C).

Периодическое проведение ТО и своевременная замена магниевого анода являются обязательными условиями для долговременной работы ЭВН. Невыполнение этих требований является основанием для снятия ЭВН с гарантийного обслуживания.

Техническое обслуживание и замена магниевого анода не входят в гарантийные обязательства изготовителя и продавца.

При проведении ТО проверяется состояние магниевого анода и наличие накипи на ТЭНе. Одновременно с этим удаляется осадок, который может накапливаться в нижней части ЭВН.



Магниевый анод необходимо заменять не реже одного раза в год. Если вода содержит большое количество химических примесей, то магниевый анод необходимо менять чаще. Образование накипи на ТЭНе может привести к выходу его из строя, что не является гарантийным случаем, и его замена не входит в гарантийные обязательства изготовителя и продавца.

Если на ТЭНе образовалась накипь, то ее можно удалить с помощью средств для удаления накипи, либо механическим путем. При удалении осадка из ЭВН не следует применять чрезмерных усилий и использовать абразивные чистящие средства, чтобы не повредить защитное покрытие внутреннего бака.

Важность первого технического обслуживания заключается в том, что по интенсивности образования накипи и осадка, расхода магниевого анода, можно определить сроки проведения последующих ТО и, как следствие, продлить срок эксплуатации ЭВН. При невыполнении перечисленных выше требований сокращается срок эксплуатации ЭВН, возрастает вероятность выхода ЭВН из строя, и прекращается действие гарантийных обязательств.

Для проведения ТО и замены магниевого анода необходимо выполнить следующее:

- Отключить электропитание ЭВН;
- Дать остыть горячей воде или израсходовать ее через смеситель;
- Перекрыть поступление холодной воды в ЭВН;
- Отвинтить предохранительный клапан или открыть сливной вентиль (**28**);
- На патрубок подачи холодной воды или на сливной вентиль надеть резиновый шланг, направив второй его конец в канализацию;
- Открыть кран горячей воды на смесителе;
- Слить воду из ЭВН через патрубок подачи холодной воды или сливной вентиль;
- Снять защитную крышку, отключить провода, отвинтить и извлечь из корпуса съёмный фланец;
- Заменить магниевый анод, очистить при необходимости ТЭН от накипи и удалить осадок;
- Произвести сборку, заполнить ЭВН водой и включить питание.

При проведении технического обслуживания ЭВН силами специализированной организации в гарантийном талоне должна быть сделана соответствующая **отметка с печатью организации**, проводившей техническое обслуживание. При замене магниевого анода потребителем самостоятельно к настоящему руководству на ЭВН должен быть **приложен товарно-кассовый чек на покупку магниевого анода**.

Указание мер безопасности

Электрическая безопасность и противокоррозионная защита ЭВН гарантированы только при наличии эффективного заземления, выполненного в соответствии с действующими правилами монтажа электроустановок.



При монтаже и эксплуатации ЭВН не допускается:

- Подключать электропитание, если ЭВН не заполнен водой.
- Снимать защитную крышку при включенном электропитании.
- Использовать ЭВН без заземления или использовать в качестве заземления водопроводные трубы.
- Включать ЭВН в водопроводную сеть с давлением больше 0,6 МПа. Если давление в водопроводной магистрали превышает 0,6 МПа, то на входе холодной воды в ЭВН, перед предохранительным клапаном (по ходу движения воды) необходимо установить соответствующий редукционный клапан (не входит в комплект поставки ЭВН) для снижения давления холодной воды до нормы. Установка редукционного клапана между ЭВН и предохранительным клапаном запрещена.
- Подключать ЭВН к водопроводу без предохранительного клапана.
- Сливать воду из ЭВН при включенном электропитании.
- Использовать запасные части, не рекомендованные производителем.
- Использовать воду из ЭВН для приготовления пищи.
- Использовать воду, содержащую механические примеси (песок, мелкие камни), которые могут привести к нарушению работы ЭВН и предохранительного клапана.
- Изменять конструкцию и установочные размеры кронштейнов ЭВН.

Замерзание воды в приборе недопустимо, так как это приводит к выходу его из строя, что является не гарантийным случаем.

ЭВН не предназначен для эксплуатации лицами с ограниченными физическими, осязательными или психическими способностями, а также лицами, не умеющими пользоваться ЭВН, за исключением случаев, когда это происходит под наблюдением или согласно инструкциям от лиц, отвечающих за безопасность ЭВН. Дети могут использовать ЭВН только под присмотром лиц, умеющих безопасно его эксплуатировать. В период эксплуатации ЭВН необходимо регулярно осматривать прибор на предмет правильной работоспособности (отсутствие подтеков, запахов гари, искрение проводки и т. п.). В случае длительных перерывов в работе водонагревателя, сбоев в работе линии водоснабжения, необходимо отключить ЭВН от электросети и перекрыть вентиль подвода холодной воды.

Необходимо всегда понимать, что существует риск ошпаривания водой и поражения электрическим током.

Возможные неисправности и методы их устранения

В случае возникновения неисправности в работе изделия, необходимо отключить его от электрической сети, перекрыть воду.

Неисправность	Возможная причина	Способ устранения
Уменьшился напор горячей воды из ЭВН. Напор холодной воды прежний	Засорение впускного отверстия предохранительного клапана	Снять клапан и промыть его в воде
Увеличилось время нагрева	ТЭН покрылся слоем накипи	Извлечь фланец и очистить ТЭН от накипи
	Понижилось напряжение в электросети	Обратиться в службу эксплуатации электросети
Частое срабатывание термовыключателя	Установленная температура близка к предельной	Повернуть регулятор термостата в сторону уменьшения температуры (–)
	Трубка термостата покрылась накипью	Извлечь из ЭВН съемный фланец и аккуратно очистить трубку от накипи
Включенный в электросеть ЭВН не нагревает воду. Отсутствует подсветка контрольных ламп клавиш выбора мощности.	Отсутствует напряжение в электросети	Обратиться в службу эксплуатации электросети
	Сработало УЗО (при наличии)	Нажать кнопку перезапуска УЗО. Проверить напряжение
	Поврежден сетевой провод	Обратиться в сервисный центр
	Сработал или не включен термовыключатель	Отключить ЭВН от сети, снять защитную крышку, нажать до щелчка кнопку термовыключателя (Рис. 3), установить защитную крышку и включить питание

Вышеперечисленные неисправности не являются дефектами ЭВН и устраняются потребителем самостоятельно или силами специализированной организации за его счет.

При невозможности устранить неисправность при помощи вышеописанных рекомендаций или в случае выявления других, следует обратиться в сервисный центр, указанный в руководстве по эксплуатации.

Транспортировка и хранение электроводонагревателей

Транспортировка и хранение электроводонагревателей осуществляется в соответствии с манипуляционными знаками на упаковке:



1. Необходимость защиты груза от воздействия влаги;
2. Хрупкость груза, условие осторожного обращения;
3. Рекомендованный температурный диапазон хранения груза: от +10°C до +20°C;
4. Правильное вертикальное положение груза;

Гарантия изготовителя

Изготовитель устанавливает срок гарантии на водонагреватель 2 года, при этом сроки гарантии на составные части и комплектующие изделия следующие:

на водосодержащую емкость (внутренний бак) – 5 лет;

на прочие составные части (нагревательный элемент, термостат, лампочки-индикаторы, уплотнительные прокладки, индикатор температуры, предохранительный клапан) – 2 года.

Срок гарантии исчисляется от даты продажи ЭВН. При отсутствии или исправлении даты продажи и штампа магазина срок гарантии исчисляется от даты выпуска ЭВН. Претензии в период срока гарантии принимаются при наличии гарантийного талона, с отметками фирмы-продавца, и идентификационной таблички на корпусе ЭВН.

Неисправность предохранительного клапана или шнура питания не является неисправностью собственно ЭВН и не влечет за собой замену ЭВН. Ответственность за соблюдение правил установки и подключения лежит на покупателе (в случае самостоятельного подключения) либо на монтажной организации, производившей подключение.

При установке и эксплуатации ЭВН потребитель обязан соблюдать требования, обеспечивающие безотказную работу прибора в течение срока гарантии:

- выполнять меры безопасности и правила установки, подключения, эксплуатации и обслуживания, изложенные в настоящем руководстве;
- исключить механические повреждения от небрежного хранения, транспортировки и монтажа;
- исключить замерзание воды в ЭВН;
- использовать для нагрева в ЭВН воду без механических и химических примесей;
- эксплуатировать ЭВН с исправно работающим предохранительным клапаном из комплекта поставки ЭВН.

Изготовитель не несет ответственность за недостатки, возникшие вследствие нарушения потребителем правил установки, эксплуатации и технического обслуживания ЭВН, изложенных в настоящем руководстве, в т.ч. в случаях, когда эти недостатки возникли из-за недопустимых параметров сетей (электрической и водоснабжения), в которых эксплуатируется ЭВН, и вследствие вмешательства третьих лиц. На претензии по внешнему виду ЭВН гарантия производителя не распространяется.

Ремонт, замена составных частей и комплектующих в пределах срока гарантии не продлевают срок гарантии на ЭВН в целом, при этом срок гарантии на замененные или отремонтированные комплектующие заканчивается в момент истечения срока гарантии на ЭВН.

Утилизация

При соблюдении правил установки, эксплуатации и технического обслуживания ЭВН и соответствии качества используемой воды действующим стандартом изготовитель устанавливает на него срок службы 7 лет от даты покупки ЭВН. Все составные части водонагревателя изготовлены из материалов, допускающих, в случае необходимости, экологически безопасную его утилизацию, которая должна происходить в соответствии с нормами и правилами той страны, где эксплуатируется водонагреватель.

Сведения об изготовителе

Изготовитель:

«HEATING EQUIPMENT» LTD

ООО «Тепловое Оборудование»

Россия, 187000, Ленинградская область, г. Тосно, Московское шоссе, д. 44



Все модели прошли обязательную сертификацию и соответствуют требованиям Технического регламента Таможенного союза ТР ТС 004/2011, ТР ТС 020/2011 Сертификат № TC RU C-RU.МЛ66.В.05161 и Европейским директивам 2006/95/ЕС, 2004/108/ЕС.

Служба гарантийной и сервисной поддержки в России: тел.: 8-800-333-50-77

(понедельник – пятница с 09:00 до 20:00; суббота, воскресенье с 10:00 до 18:00 по московскому времени; звонок по России бесплатный), e-mail: service@thermex.ru

Головной сервисный центр – установка и подключение ЭВН, гарантийный и пост-гарантийный ремонт:

Россия, 196105, г. Санкт-Петербург, ул. Благодатная, д. 63, тел.: (812) 313-32-73.

Телефоны и адреса авторизованных сервисных центров в других городах и регионах России можно узнать на сайте www.thermex.ru или обратиться в сервисный центр, указанный фирмой продавцом:

Наименование и местонахождение импортера, торгующей организации, принимающих претензии по качеству:

Республика Казахстан:

ТОО «Гарантерм Сары-Арка»

100009, Республика Казахстан, г. Караганда, ул. Бытовая д. 26

тел.: 8(721) 251-28-89

ТОО «Термекс-Алматы»

050050, Республика Казахстан, г. Алматы, ул. Полежаева, д. 92 а, офис 421

тел.: 8(727) 233-67-31

Республика Беларусь:

Унитарное Предприятие «АКВАМИР»

220118, Республика Беларусь, г. Минск, ул. Кабушкина, д. 66, оф. 10

тел.: + 375-173-800-200

Украина:

ООО «Термекс»

58032, м. Чернівці, Україна, вул. Головна, 246

тел.: +38-0327-583-200

ООО «Термекс-Логістік»

73019, м. Херсон, Україна, Карантинний острів, 1

тел.: +38-0552-490-129



Before the first using your electric storage water heater, carefully read this operation manual and pay special attention to paragraphs marked with «ATTENTION» symbol.

Present operation manual applies to **Thermex** water heaters models **Thermo** with capacity from 80 to 150 liters, models **Thermo Slim** with capacity from 30 up to 50 liters. The full name of the heater model is specified on the identification plate on the water heater casing.

Scope of supply

Water heater.....	1 pcs.
Safety valve of GP type.....	1 pcs.
Anchors for fastening.....	2 pcs. for each securing bar
Drainage pipe.....	1 pcs.
Operation manual.....	1 pcs.
Packaging.....	1 pcs.

Application

Water heater (hereinafter EWH) is designed to provide with hot water for welfare and industrial facilities that have cold water supply main with appropriate characteristics.

EWH shall be operated in closed heated spaces and is not designed for continuous flowing mode.

Main technical characteristics

Cold water main pressure, min/max	0,05 / 0,6 MPa
Supply line - single-phase voltage, frequency	230 V ~, 50 Hz
Tubular electric heater (THE) power	2,5 kW
Thread diameter of hot and cold water connecting pipes	1/2"
Heater protection class	IPX4
Operation at ambient temperature	+3...+40 °C
Water heating temperature adjustment range	+18...+74 °C
Accuracy of temperature maintenance in the storage mode	±5 °C

The manufacturer reserves the right to make changes to the design and specifications of the heater without prior notice.

Information on place of marking and method of determining of the date of manufacture:

Date of manufacture is coded with a unique serial number on the identification plate (sticker), located at the bottom of the casing. Serial number of the product consists of thirteen digits. The third and fourth digits of the serial number are year of manufacture, the fifth and sixth - month of manufacture, the seventh and eighth – date of EWH manufacture.

Description and principle of operation

EWH consists of casing, tubular electric heater, relief valve and protective cover.

The outer casing of EWH consists of steel tank heat insulated with impact-resistant plastic and two threaded pipes for cold water inlet (with blue ring) and hot water outlet (with red ring). Inner tank has a special glass-porcelain coating reliably protecting the inner surface against chemical corrosion.

Tubular electric heater (TEH) (7), thermostat (8) and magnesium anode (9) are mounted on the removable flange. TEH is used to heat water and thermostat provides with possibility of heating temperature regulation up to +74° c ($\pm 5^\circ$ C). Magnesium anode is designed to neutralize effects of electrochemical corrosion on the inner tank.

Water temperature adjustment in the inner tank is made by thermostat control unit (10), located on the protective cover of the water heater. The thermostat also has temperature switch - safety-protection device against EWH overheating, which disconnects TEH from power supply when water temperature exceeds +93° C ($\pm 5^\circ$ C). In the course of operation EWH casing can heat. Actuation of water heater thermal protection is not a malfunction. Return of water heater to operating condition is made by pressing thermal switch rod, located under EWH protective cover (fig. 3).

Relief valve performs functions of return valve, preventing the ingress of water from water heater into water supply in cases of pressure drop in the latter and in cases of pressure increase in the tank when strong heating of water, as well as function of safety valve, relieving excess pressure in the tank when strong heating of water.

Backlight power selection key (11) is EWH operating mode indicator **Figure. 1**: lighted up when heating water and turn off when water temperature reaches the set.

There is residual current device (RCD) (option) mounted on the EWH electric cord which provides EWH disconnection from power supply when current leakage to grounded EWH elements.

Installation and connection



All installation, plumbing and electrical works must be performed by qualified personnel.

Arrangement and installation

EWH installation shall be performed in accordance with marking on the housing and the following table:

EWH model	Volume, l	Make
Thermo	80 – 150	vertical
Thermo Slim	30 – 50	vertical

It is recommended to install EWH as close as possible to the place of hot water using to reduce heat loss in the pipes. Depending on the model you will require 2 or 4 anchors.

When choosing the place of installation total weight of EWH filled with water shall be taken into account. Walls and floor with low carrying capacity should be strengthened accordingly. When drilling (making) holes in the wall, regard is to be had to cables, ducts and pipes in the wall. EWH is suspended with casing on anchor hooks fixed in the wall.

Hooks mounting on the wall shall exclude spontaneous movement of EWH brackets along them. To perform maintenance and servicing of EWH the distance from the protective cover to the nearest surface in the direction of removable flange axis shall be at least 0,5 m.

In order to avoid damage of the user's and/or third parties' property in the event of a faulty hot water system, it is required to install EWH in spaces with waterproofing and drainage to the sewers, and in no case to place under items exposed to the water under EWH. When placed in unprotected areas a protective plate (not supplied) with drainage into sewers shall be installed under the EWH.

In case of placing EWH in hard-to-reach places in order to perform maintenance and warranty service (mezzanine floors, niches, ceiling voids, etc.), installation and dismantling of EWH is carried out by the user on his own or for his own account.

Connection to water supply



Cold water shall be supplied to EWH using pre-filter with water treatment level not less than 200 µm.

Install pressure relief valve (17) at the cold water inlet (21) tube with the blue ring, with 3,5 – 4 revolution, ensuring junction tightness with any sealing material (flax, FUM tape, etc.).

During water heater operation water may leak out of the exhaust outlet pipe of the safety valve to relieve excessive pressure, which is made for the purpose of water heater safety. This outlet pipe shall remain open to the atmosphere and be installed constantly down and in a non-freezing environment. It is recommended to attach to the drain hole a rubber or silicone tubing of appropriate diameter to drain moisture. It is required regularly (at least once a month) to discharge a small amount of water through the exhaust pipe of the safety valve into the drain to remove lime deposits and to test the operating functionality of the valve.

Knob (18) is intended to open the valve (17). It is required to control when operating water heater this knob to be in position closing water draining from the tank.

Connection to water supply system shall be made in accordance with (Figure 1) using copper, plastic pipes or special sanitary flexible conduits designed for temperature up to 100° C at the maximum working pressure. Do not use used flexible pipes. Plumbing pipes and fittings shall conform to the parameters of the water supply network and have the required quality certificates. Excessive efforts are not allowed when mounting in order to avoid damage to pipe threads, glass-porcelain coating of inner tank.




ATTENTION! Do not operate EWH without safety valve or valves made by other manufacturers.

After having connected EWH make sure that cold water shut-off valve in EWH (24) is open and hot water shut-off valve in EWH (25) is closed. Open the EWH cold water inlet valve (22), hot water inlet

valve (23) and hot water mixer faucet to allow outflow of air from EWH. When complete filling of EWH, water will constantly flow from tap faucet. Close the hot water tap on faucet mixer, check the flange for leaks and, if necessary, tighten the bolts.

When connecting EWH in places not provided with water mains it is allowed to supply water to EWH from auxiliary tank using pumping station, or from the tank placed at a height of not less than 5 meters from the top of EWH.

Connection to power supply

 **Before connecting of water heater to power supply, make sure that its settings correspond to specifications of the heater.**

ATTENTION! Before switching on power supply, make sure that EWH is filled with water!

Water heater shall be earthed to ensure its safe operation.

Water heater is equipped with a standard power cord with euro plug and RCD (option). Power outlet shall have grounding contact with earthing wire and be in a place protected from moisture, or meet requirements not less than IPX4.

Operation and maintenance

Control panel has power selection keys (11) Fig. 1 with integrated indicators.

EWH model	Key«Power I» – Mode 1	Key «Power II» – Mode 2
Thermo, Thermo Slim	1,5 kW	1 kW


Both keys correspond to power 2.5 kW. You can select heat level, basing on needs in volume of hot water, or depending on the season.

In the course of EWH operation user can adjust heating water temperature using temperature adjustment knob (10) Fig. 1 located on the protective cover. By turning the knob anticlockwise (up to the stop) EWH is disconnected from the power, by turning in a clockwise direction the temperature slowly increases up to +74° c (± 5° C).

Maintenance and timely replacement of magnesium anode are obligatory conditions for long-term operation of EWH. Failure to comply with these requirements is grounds for release from the warranty service.

ATTENTION! Maintenance and replacement of magnesium anode shall be made at least once a year and are not covered by the warranty of the manufacturer and the seller.

When performing maintenance, condition of magnesium anode and scale on TÈH are checked. At the same time residue that may accumulate in the bottom of the EWH is removed.

 **Magnesium anode must be replaced at least once a year. If water contains high levels of chemical contaminants, the magnesium anode must be replaced more often. Scaling at TEH can result in its malfunction, that is not a warranty case, and its replacement is not included in the warranty of the manufacturer and the seller.**

If there is scale on TEH, then it can be removed by using scale removing means or mechanically. When removing residuals from EWH do not apply excessive force and do not use abrasive cleaners not to damage the protective coating of the inner tank.

Importance of the first maintenance is that by intensity of scale and residues, magnesium anode consumption terms for next maintenance services can be decided and, consequently, service life can be extended. In case of non-observance of the above requirements EWH service life reduces, increases the probability of EWH breakdown and validity of warranty expires.

To perform maintenance and replace magnesium anode follow steps:

- Turn off EWH power.
- Cool hot water or discharge it through the mixer.
- Cut off supply of cold water into EWH.
- Put a rubber hose on the cold water supply inlet pipe or discharge valve and direct the second end to the drain.
- Unscrew the relief valve or open drain valve.
- Open a hot water faucet on the mixer.
- Drain water from the EWH through cold water supply inlet pipe or discharge valve.
- Remove the protective cover, disconnect wires, unscrew and remove from the casing the removable flange.
- Replace the magnesium anode, clean the TEH if necessary from scale and remove residue.
- To assemble, fill EWH with water and power on.

When conducting EWH maintenance by forces of special organization the appropriate mark shall be made in the warranty card. When replacing the magnesium anode independently by the consumer magnesium anode purchase receipt shall be attached to present manual.

Specifying security measures

Electrical safety and corrosion protection of EWH are guaranteed only if there is an effective earthing in accordance with applicable electric installation rules and regulations.



When installing and operating EWH the following is not allowed:

- **To power EWH if EWH is not filled with water.**
- **To remove the protective cover when the power is on.**
- **Use EWH without grounding or use water pipes as grounding.**
- **To connect EWH to water supply with pressure exceeding 0,6 MPa. (If pressure in the supply line is more than 0.6 MPa, an appropriate pressure reducing valve shall be installed at cold water inlet ahead of safety valve (not supplied) to reduce water pressure to normal). Installation of pressure reducing valve between EWH and relief valve is forbidden.**
- **To connect EWH to the water supply without safety valve.**
- **To drain water from EWH with power switched on.**
- **To use spare parts not recommended by the manufacturer.**
- **To use water from the EWH for cooking.**
- **To use water containing impurities (sand, small stones), which might lead to EWH and safety valve breakdown.**
- **To modify design and installation dimensions of EWH brackets.**

Water freezing in the appliance is prohibited because it causes its malfunction which is not a warranty case.

EWH is not intended to be used by persons with limitations of health, sense or mental limitations, as well as persons who are not able to use the EWH, except when it happens under the supervision or instructions by a person responsible for EWH safety. Children can use EWH only under the supervision of persons who know how to operate it safely. During EWH operation, it must be inspected regularly for proper health (absence of dripping, burning smell, wiring sparks, etc.). In the case of long interruptions in water heater operation, water supply failures, EWH must be disabled and cold water inlet valve must be shut off.

Always be aware that there is a risk of hot water scalding and electric shock.

Possible faults and remedies

If an operational fault occurs EWH shall be disconnected from the mains, water supply shall be cut off.

Fault	Possible cause	How to fix
Hot water pressure from EWH decreased. Cold water pressure keeps at the level.	Clogged inlet safety valve	Remove the valve and clean it in water
Heating time increased	THE is covered with a layer of sludge	Remove the flange and clean the TEH
	Supply voltage decreased	Contact power main operation service
Frequent tripping of thermal switch	The set temperature is close to the limit	Turn the thermostat control to decrease temperature (–)
	Thermostat tube is covered with sludge	Remove the flange and gently clean the pipe from the sludge
Powered EWH does not heat water. No backlights of indicator lamps.	There is no voltage in the mains	Contact power supply operation service
	RCD (if any) tripped	Push RCD restart button. Check voltage.
	Power cord is damaged.	Apply to a Service center.
	Thermal switch tripped or not on.	Disconnect EWH from the mains, remove EWH protective cover, press the safety button until you hear a click (fig. 3), place the cover and turn on power.

These faults are not defects of EWH and shall be fixed by the consumer or by a specialized organization at his own expense.

In case of failure to fix problems using the above recommendations or in case of others problems revealing you should contact the authorized service center listed in the operation manual.

Transportation and storage of electric water heaters

Transportation and storage of electric water heaters shall be carried out in accordance with manipulation marks on the packaging:



1. Need to protect the goods from moisture;
2. Fragile, delicate handling;
3. Recommended storage temperature range from +10° to +20° C;
4. Correct vertical position of cargo;

Manufacturer's warranty

The manufacturer sets 2 years as the period of warranty for water heater, and warranty period for parts and components is as follows:

for water containing tank (inner tank) – 5 years;

for other components (heating element, thermostat, indicator lights, gaskets, temperature indicator, pressure relief valve) – 2 years.

The warranty period is calculated from the date of EWH sale. If there is no or corrected date of sale and shop stamp, the warranty period is calculated from the date of EWH manufacture. Claims within the warranty period are accepted only on presentation of the warranty card with marks of the seller, and the identification plate on the casing of the EWH.

Malfunction of the safety valve or power cord is not a malfunction of EWH or shall not entail EWH replacing. Responsibility for compliance with principles of installation and connection shall be borne by the buyer (in case of connection by his own) or by the installer carrying out connection.

When installing and operating EWH, the consumer is obliged to comply with requirements ensuring trouble-free operation of the appliance during the warranty period:

- **implement security measures and rules of installation, connection, operation and maintenance contained in this manual;**
- **avoid mechanical damage from negligent storage, transportation and installation;**
- **avoid damage caused by water freezing in EWH;**
- **use for heating in EWH water without mechanical and chemical admixtures;**
- **operate the EWH with properly operating relief valve supplied with EWH.**

The manufacturer shall not be liable for defects due to violations of principles of installation, operation and maintenance of EWH set forth herein, including in cases where these defects have arisen due to

invalid parameters of mains (electricity and water), where EWH is operated, and due to the intervention of a third party. Manufacturer's warranty does not cover claims for appearance of EWH.

Repairs, replacement of parts and components within the warranty period do not extend the warranty period for EWH in general. The warranty period for replaced or repaired parts shall terminate at the same time as EWH warranty period.

Recycling

When complying with the rules of EWH installation, operation and maintenance and when water quality complying with current standard the manufacturer sets EWH lifespan of 7 years from the date of purchase. All parts of the heater are made of materials allowing, where appropriate, environmentally sound disposal which must be made in accordance with the rules and regulations of the country where the water heater is operated.

Manufacturer information

Manufacturer:

HEATING EQUIPMENT LTD

44, Moskovskoe Shosse, Tosno, Leningrad Region, 187000, Russia



All models have been certified and comply with requirements of Technical Regulations of the Customs Union, TP TC 004/2011, TP TC 020/2011, Certificate No. TC RU C-RU.AB72.B.01094 and European Directives 2006/95/EC, 2004/108/EC.

Warranty service and customer service in Russia: phone.: 8-800-333-50-77

(Monday-Friday from 09:00 to 20:00; Saturday, Sunday from 10:00 to 18:00 (Moscow time); toll-free in Russia), e-mail: service@thermex.ru

Head Service Center – installation and connection of EWH, warranty and post-guarantee repairs:

Russia, St. Petersburg, ul. Blagodatnaya, d. 63, phone: (812) 313-32-73

Phones and addresses of authorized service centers in other cities and regions can be found on the website www.thermex.ru or by contacting the service centre specified by the seller:



Перед першим використанням електричного накопичувального водонагрівача уважно прочитайте цей посібник з експлуатації та зверніть особливу увагу на пункти, позначені символом «УВАГА!»

UA

Ця інструкція поширюється на водонагрівачі Thermex моделі Thermo об'ємом від 80 до 150 літрів, моделі Thermo Slim об'ємом від 30 до 50 літрів. Повне найменування моделі придбаного Вами водонагрівача зазначено на ідентифікаційній табличці на корпусі водонагрівача.

Комплект постачання

Водонагрівач.....	1 шт.
Запобіжний клапан типу GP.....	1 шт.
Анкер для кріплення.....	по 2 шт. на кожен кріпильну планку
Трубка дренажна.....	1 шт.
Посібник з експлуатації.....	1 шт.
Упаковка.....	1 шт.

Призначення

Електроводонагрівач (далі за текстом ЕВН) призначений для забезпечення гарячою водою побутових та промислових об'єктів, які мають магістраль холодного водопостачання з необхідними параметрами.

ЕВН повинен експлуатуватися у закритих опалювальних приміщеннях і не призначений для роботи у безперервно проточному режимі.

Основні технічні характеристики

Тиск у магістралі холодної води, min/max	0,05/0,6 МПа
Живильна електромережа – однофазна, напруга, частота	230 В ~, 50 Гц
Потужність трубчастого електронагрівача (ТЕНа)	2,5 кВт
Діаметр різьблення патрубків підключення холодної і гарячої води	1/2"
Клас захисту водонагрівача	IPX4
Робота при температурі навколишнього середовища	+3...+40 °С
Діапазон регулювання температури нагріву води	+18...+74 °С
Точність підтримки температури в режимі зберігання	±5 °С

Виробник залишає за собою право на внесення змін до конструкції і характеристики водонагрівача без попереднього повідомлення.

Дата виготовлення виробу закодована в унікальному серійному номері, розташованому на ідентифікаційній табличці (стікері), розташованій у нижній частині на корпусі виробу. Серійний номер виробу складається з тринадцяти цифр. Третя і четверта цифра серійного номеру – рік випуску, п'ята і шоста – місяць випуску, сьома і восьма – день випуску EBH.

Опис і принцип дії

EBH складається з корпусу, трубчастого нагрівального елемента, запобіжного клапана і захисної кришки.

Корпус EBH складається із сталевого бака теплоізолюваного екологічно чистим пінополіуретаном, і двох різьбових патрубків для подачі холодної води (з синім кільцем) і випуску гарячої (з червоним кільцем). Внутрішній бак має спеціальне склофарфорове покриття, надійно захищає внутрішню поверхню від хімічної корозії.

На знімному фланці змонтовані: трубчастий електронагрівач (ТЕН) (7), термостат (8) і магнієвий анод (9). ТЕН служить для нагріву води, а термостат забезпечує можливість регулювання температури нагрівання до +74°C (±5°C). Магнієвий анод призначений для нейтралізації впливу електрохімічної корозії на внутрішній бак.

Регулювання температури води у внутрішньому резервуарі здійснюється за допомогою ручки терморегулятора (10), розташованої на захисній кришці водонагрівача. Термостат також містить термовимикач - пристрій захисту EBH від перегріву, який відключає ТЕН від мережі при перевищенні температури води понад +93°C (±5°C). У процесі експлуатації корпус EBH може нагріватися. Спрацьовування термозахисту водонагрівача не є несправністю. Повернення водонагрівача до робочого стану здійснюється натисканням на шток термовимикача, розташованого під захисною кришкою EBH (Рис. 3).

Запобіжний клапан виконує функції зворотного клапана, перешкоджаючи потраплянню води з водонагрівача у водопровідну мережу у випадках падіння в останній тиску і у випадках зростання тиску в баку при сильному нагріванні води, а також функції захисного клапана, скидаючи надлишковий тиск в бак при сильному нагріванні води.

Індикатором режиму роботи EBH служать лампи підсвічування кнопок вибору потужності (11) **Рис.1:** світяться при нагріванні води і гаснуть при досягненні встановленої термостатом температури нагріву води.

На електричному шнурі EBH (опційно) змонтовано пристрій захисного відключення (ПЗВ), що забезпечує відключення EBH від мережі електроживлення при появі струму витоку на заземлені елементи електроприладу.

Установка та підключення



Усі монтажні, сантехнічні та електромонтажні роботи повинні проводитися кваліфікованим персоналом.

Розміщення та установка

UA

Установка ЕВН проводиться у відповідності з маркуванням, зазначеним на корпусі, і наступною таблицею:

Модель ЕВН	Об'єм, л	Виконання
Thermo	80 – 150	вертикальне
Thermo Slim	30 – 50	вертикальне

Рекомендується встановлювати ЕВН максимально близько від місця використання гарячої води, щоб скоротити втрати тепла у трубах. В залежності від обраної Вами моделі, Вам знадобиться 2 або 4 анкера.

При виборі місця монтажу необхідно враховувати загальну вагу ЕВН заповненого водою. Стіну і підлогу зі слабкою вантажопідйомністю необхідно відповідно укріпити. При свердлінні (виконанні) отворів у стіні, слід враховувати, що проходять в ній кабелі, канали і труби. ЕВН підвішується за кронштейни корпусу на гаки анкерів, які закріплюють у стіні.

Монтаж крюків у стіні повинен бути таким, щоб не було самовільного переміщення по ним кронштейнів ЕВН. Для обслуговування ЕВН відстань від захисної кришки до найближчої поверхні в напрямку осі знімного фланця повинна бути не менше 0,5 метрів.

Щоб уникнути заподіяння шкоди майна споживача і (або) третіх осіб у разі несправної системи гарячого водопостачання, необхідно проводити монтаж ЕВН у приміщеннях, що мають гідроізоляцію підлоги і дренаж у каналізацію, і ні в якому разі не розмішувати під ЕВН предмети, схильні до дії води. При розміщенні у незахищених приміщеннях необхідно встановлювати під ЕВН захисний піддон (не входить до комплекту поставки ЕВН) з дренажем у каналізацію.

У разі розміщення ЕВН у місцях, важкодоступних для проведення технічного і гарантійного обслуговування (антресолі, ніші, міжпотолочний простір тощо), монтаж і демонтаж ЕВН здійснюється споживачем самостійно, або за його рахунок.

Підключення до водопроводу



Необхідно подавати холодну воду у ЕВН використовуючи фільтр попереднього очищення води зі ступенем очищення не менше 200 мкм.

Встановити запобіжний клапан (17) на вході холодної води (21) – патрубок з синім кільцем, на 3,5 – 4 обороту, забезпечивши герметичність з'єднання будь-яким ущільнювальним матеріалом (льоном, стрічкою ФУМ та ін).

Під час роботи водонагрівача вода може просочуватися з випускної труби запобіжного клапана для скидання надлишкового тиску, що робиться в цілях безпеки водонагрівача. Ця випускна труба повинна залишатися відкритою для атмосфери і повинна бути встановлена постійно вниз і в незамерзаючому навколишньому середовищі. Рекомендується приєднати до дренажного отвору гумову чи силіконову трубку відповідного діаметру для відводу вологи. Необхідно регулярно (не рідше одного разу на місяць) проводити злив невеликої кількості води

через випускную трубу запобіжного клапана до каналізації для видалення вапняних осадів і для перевірки працездатності клапана.

Ручка (18) призначена для відкриття клапана (17). Необхідно стежити, щоб під час роботи водонагрівача ця ручка знаходилася у положенні, що закриває злив води з бака.

Підключення до водопровідної системи проводиться відповідно до (Рис. 1) за допомогою мідних, пластмасових труб або спеціальної гнучкої сантехнічної підводки, розрахованих на температуру до 100 °С при максимальному робочому тиску. Забороняється використовувати гнучку підводку, яка вже була у вживанні. Сантехнічна підводка і запірні арматура повинні відповідати параметрам водопровідної мережі і мати необхідні сертифікати якості. При монтажі не допускається надмірних зусиль, щоб уникнути пошкодження різьби патрубків, склофарфорового покриття внутрішнього бака.

⚠ УВАГА! Забороняється експлуатувати ЕВН без запобіжного клапана або використовувати клапан інших виробників.

Після підключення ЕВН, переконайтеся, що запірний вентиль холодної води в ЕВН (24) відкритий, а запірний вентиль гарячої води (25) закритий. Відкрийте кран подачі холодної води в ЕВН (22), кран виходу гарячої води ЕВН (23) і кран гарячої води на змішувачі, щоб забезпечити відтік повітря з ЕВН. При заповненні ЕВН водою з крана змішувача безперервним струменем потече вода. Закрийте кран гарячої води на змішувачі, перевірте фланець на наявність протікань і, при необхідності, затягніть болти.

При підключенні ЕВН у місцях, не забезпечених водопроводом, допускається подавати воду в ЕВН з проміжної ємності з використанням насосної станції, або з ємності, розміщеної на висоті не менше 5 метрів від верхньої точки ЕВН.

Підключення до електромережі

⚠ Перед підключенням водонагрівача до електричної мережі, переконайтеся, що її параметри відповідають технічним характеристикам водонагрівача.

УВАГА! Перед включенням електроживлення переконайтеся, що ЕВН заповнений водою!

Водонагрівач повинен бути заземлений для забезпечення безпечної роботи.

ЕВН обладнаний штатним мережевим шнуром живлення з сьєрвилкою і ПЗВ (опційно). Електрична розетка повинна мати контакт заземлення з підведеною до нього проводом заземлення і розташовуватися в місці, захищеному від вологи, або задовольняти вимогам не нижче IPX4.

Експлуатація та технічне обслуговування (ТО)

На захисній кришці водонагрівача розташовані клавіші вибору потужності (11) Рис. 1 з вбудованими індикаторними лампами.

Модель ЕВН	Клавіша «Power I» – Режим 1	Клавіша «Power II» – Режим 2
Thermo, Thermo Slim	1,5 кВт	1 кВт

Обидві включені клавіші відповідають потужності 2,5 кВт. Ви можете вибрати ту чи іншу потужність нагріву, виходячи зі своїх потреб у кількості гарячої води або в залежності від сезону.

UA

У процесі експлуатації ЕВН споживач може регулювати температуру нагрівання води за допомогою ручки регулювання температури (10) **Рис. 1**, розташованої на захисній кришці.

При повороті регулятора проти годинникової стрілки (до упору), ЕВН відключається від мережі, при повороті за годинниковою стрілкою температура плавно збільшується ажно +74°C (±5°C).

Періодичне проведення ТО і своєчасна заміна магнієвого анода є обов'язковими умовами для довготривалої роботи ЕВН. Невиконання цих вимог є підставою для зняття ЕВН з гарантійного обслуговування.

Технічне обслуговування і заміна магнієвого анода не входить до гарантійних зобов'язань виробника і продавця.

При проведенні ТО перевіряється стан магнієвого анода і наявність накипу на ТЕНі. Одночасно з цим видалається осад, який може накопичуватися в нижній частині ЕВН.



Магнієвий анод необхідно замінювати не рідше одного разу на рік. Якщо вода містить велику кількість хімічних домішок, то магнієвий анод необхідно міняти частіше. Утворення накипу на ТЕНі може призвести до виходу його з ладу, що не є гарантійним випадком, і його заміна не входить до гарантійних зобов'язань виробника і продавця.

Якщо на ТЕНі утворився накип, то його можна видалити за допомогою засобів для видалення накипу, або механічним шляхом. При видаленні осаду з ЕВН не слід застосовувати надмірних зусиль і використовувати абразивні чистячі засоби, щоб не пошкодити захисне покриття внутрішнього бака.

Важливість першого технічного обслуговування полягає в тому, що за інтенсивністю утворення накипу та осаду, витрати магнієвого анода, можна визначити строки проведення подальших ТО і, як наслідок, продовжити термін експлуатації ЕВН. При невиконанні зазначених вище вимог скорочується строк експлуатації ЕВН, зростає ймовірність виходу ЕВН з ладу, і припиняється дія гарантійних зобов'язань.

Для проведення ТО і заміни магнієвого анода необхідно виконати наступне:

- Відключити електроживлення ЕВН;
- Дати охолонути гарячій воді або витратити її через змішувач;
- Перекрити надходження холодної води до ЕВН;
- Відгвинтити запобіжний клапан або відкрити зливний вентиль (28);
- На патрубок подачі холодної води або на зливний вентиль надіти гумовий шланг, направивши другий його кінець до каналізації;
- Відкрити кран гарячої води на змішувачі;
- Злити воду з ЕВН через патрубок подачі холодної води або зливний вентиль;
- Зняти захисну кришку, від'єднати дроти, відгвинтити і витягти з корпусу знімний фланець;
- Замінити магнієвий анод, очистити при необхідності ТЕН від накипу і видалити осад;
- Зібрати прилад, заповнити ЕВН водою і включити живлення.

При проведенні технічного обслуговування ЕВН силами спеціалізованої організації у гарантійному талоні має бути зроблена відповідна відмітка з печаткою організації, що проводила технічне обслуговування. При заміні магнієвого анода споживачем самостійно до данного посібника на ЕВН повинен бути прикладений товарно-касовий чек на покупку магнієвого анода.

Вказівки до заходів безпеки

Електрична безпека і протикорозійний захист ЕВН гарантовані тільки при наявності ефективного заземлення, виконаного у відповідності з діючими правилами монтажу електроустановок.



При монтажі і експлуатації ЕВН не допускається:

- Підключати електроживлення, якщо ЕВН не заповнений водою.
- Знімати захисну кришку при увімкненому електроживленні.
- Використовувати ЕВН без заземлення або використовувати в якості заземлення водопровідні труби.
- Включати ЕВН у водопровідну мережу з тиском більше 0,6 МПа. Якщо тиск у водопровідній магістралі перевищує 0,6 МПа, то на вході холодної води в ЕВН, перед запобіжним клапаном (по ходу руху води) необхідно встановити відповідний редуційний клапан (не входить до комплекту поставки ЕВН) для зниження тиску холодної води до норми. Установка редуційного клапана між ЕВН і запобіжним клапаном заборонена.
- Підключати ЕВН до водопроводу без запобіжного клапана.
- Зливати воду з ЕВН при увімкненому електроживленні.
- Використовувати запасні частини, не рекомендовані виробником.
- Використовувати воду з ЕВН для приготування їжі.
- Використовувати воду, що містить механічні домішки (пісок, дрібні камені), які можуть призвести до порушення роботи ЕВН і запобіжного клапана.
- Змінювати конструкцію та розміри кронштейнів ЕВН.

Замерзання води в приладі неприпустимо, так як це призводить до виходу його з ладу, що не є гарантійним випадком.

ЕВН не призначений для експлуатації особами з обмеженими фізичними або психічними здібностями, а також особами, які не вміють користуватися ЕВН, за винятком випадків, коли це відбувається під наглядом або відповідно до вказівок від осіб, що відповідають за безпеку ЕВН. Діти можуть використовувати ЕВН тільки під наглядом осіб, які вміють безпечно його експлуатувати. У період експлуатації ЕВН необхідно регулярно оглядати прилад на предмет правильного роботи (відсутність патьоків, запах гару, іскріння проводки тощо). У разі тривалих перерв у роботі водонагрівача, збоїв у роботі лінії водопостачання, необхідно відключити ЕВН від електромережі і перекрити вентиль підведення холодної води.

Слід завжди розуміти, що існує ризик обшпарювання водою і ураження електричним струмом.

Можливі несправності та методи їх усунення

UA

У випадку виникнення несправності у роботі виробу, необхідно відключити його від електричної мережі, перекрити воду.

Несправність	Можлива причина	Спосіб усунення
Зменшився напір гарячої води ЕВН. Напір холодної води без змін.	Засмічення впускного отвору запобіжного клапана	Зняти клапан та промити його у воді
Збільшився час нагріву	ТЕН покритися шаром накипу	Витягти фланець і очистити ТЕН від накипу
	Понизилася напруга в електромережі	Звернутися до служби експлуатації електромережі
Часте спрацювання термовимикача	Встановлена температура близька до граничної	Повернути регулятор термостата у бік зменшення температури (–)
	Трубка термостата покритася накипом	Витягти з ЕВН знімний фланець і акуратно очистити трубку від накипу
Включений до електромережі ЕВН не нагріває воду. Не підсвічуються контрольні лампи клавіш вибору потужності.	Відсутня напруга в електромережі	Звернутися до служби експлуатації електромережі
	Спрацювало ПЗВ (при наявності)	Натиснути кнопку перезапуску ПЗВ. Перевірити напругу.
	Пошкоджений шнур	Звернутися до сервісного центру
	Спрацював або не включений термовимикач	Відключити ЕВН від мережі, зняти захисну кришку, натиснути до клацання кнопку термовимикача (Рис. 3) встановити захисну кришку і ввімкнути живлення

Перераховані вище несправності не є дефектами ЕВН і усуваються споживачем самостійно або силами спеціалізованої організації за його рахунок.

При неможливості усунути несправність за допомогою вищеописаних рекомендацій або у разі виявлення інших, слід звернутися до сервісного центру, зазначеного у посібнику з експлуатації.

Транспортування та зберігання електроводонагрівачів

Транспортування та зберігання електроводонагрівачів здійснюється у відповідності з маніпуляційними знаками на упаковці:

UA



1. Необхідність захисту вантажу від впливу вологи;
2. Крихкість вантажу, умова обережного поводження;
3. Рекомендований температурний діапазон зберігання вантажу: від +10°C до +20°C;
4. Правильне вертикальне положення вантажу;

Гарантія виробника

Виробник встановлює термін гарантії на водонагрівач 2 роки, при цьому термін гарантії на складові частини і комплектуючі вироби наступні:

на водомістку ємність (внутрішній бак) – 5 років;

на інші складові частини (нагрівальний елемент, термостат, лампочки-індикатори, ущільнювальні прокладки, індикатор температури, запобіжний клапан) – 2 роки.

Термін гарантії починається від дати продажу ЕВН. При відсутності або виправленні дати продажу і штампі магазину гарантійний термін починається від дати випуску ЕВН. Претензії у період терміну гарантії приймаються при наявності гарантійного талона з відмітками фірми - продавця, і ідентифікаційної таблички на корпусі ЕВН.

Несправності запобіжного клапана або шнура живлення не є несправністю власне ЕВН і не тягне за собою заміну ЕВН. Відповідальність за дотримання правил установки та підключення лежить на покупцеві (у випадку самостійного підключення) або на монтажній організації, що виконувала підключення.

При установці і експлуатації ЕВН споживач зобов'язаний дотримуватися вимог, що забезпечують безвідмовну роботу приладу протягом терміну гарантії:

- виконувати заходи безпеки і правила установки, підключення, експлуатації і обслуговування, викладені в цьому посібнику;
- не допускати механічних ушкоджень від недбалого зберігання, транспортування і монтажу;
- не допускати замерзання води в ЕВН;
- використовувати для нагріву в ЕВН воду без механічних і хімічних домішок;
- експлуатувати ЕВН із справним запобіжним клапаном з комплекту поставки ЕВН.

Виробник не несе відповідальності за недоліки, які виникли внаслідок порушення споживачем правил встановлення, експлуатації і технічного обслуговування ЕВН, викладених у цьому посібнику, у т. ч. у випадках, коли ці недоліки виникли через неправильні параметри мереж (електричної і водозабезпечення), у яких експлуатується ЕВН, і внаслідок втручання третіх осіб. На претензії щодо зовнішнього вигляду ЕВН гарантія виробника не поширюється.

Ремонт, заміна складових частин та комплектуючих в межах терміну гарантії не подовжують термін гарантії на ЕВН в цілому, при цьому термін гарантії на замінені або відремонтовані комплектуючі закінчується у момент закінчення терміну гарантії на ЕВН.

Утилізація

При дотриманні правил установки, експлуатації і технічного обслуговування ЕВН і відповідності якості використовуваної води діючим стандартом, виробник встановлює на нього термін служби 7 років від дати покупки ЕВН. Всі складові частини водонагрівача виготовлені з матеріалів, що допускають, у разі необхідності, екологічно безпечну його утилізацію, яка повинна відбуватися у відповідності з нормами і правилами тієї країни, де експлуатується водонагрівач.

Відомості про виробника

Виробник:

«HEATING EQUIPMENT» LTD

ТОВ «Теплове Обладнання»

Росія, 187000, Ленінградська область, м Тосно, Московське шосе, буд. 44



Усі моделі пройшли обов'язкову сертифікацію і відповідають вимогам Технічного регламенту Митного союзу ТР ТЗ 004/2011, ТР ТЗ 020/2011 Сертифікат № ТЗ RU C-UA.66.B.05161 і Європейським директивам 2006/95/ЄС 2004/108/ЄС.

Служба гарантійної і сервісної підтримки у Росії: тел.: 8-800-333-50-77

(понеділок - п'ятниця з 09:00 до 20:00; субота, неділя з 10:00 до 18:00 за московським часом; дзвінок по Росії безкоштовний), e-mail: service@thermex.ru

Головний сервісний центр – установка і підключення ЕВН, гарантійний та післягарантійний ремонт:

Росія, 196105, м. Санкт-Петербург, вул. Благодатна, буд. 63, тел.: (812) 313-32-73.

Телефони та адреси авторизованих сервісних центрів в інших містах і регіонах Росії можна дізнатися на сайті www.thermex.ru або звернутися до сервісного центру, зазначеного фірмою продавцем:

Найменування і адреса уповноваженого представника, імпортера:

ООО «Термекс»

58032, м. Чернівці, Україна, вул. Головна, 246
тел.: +38-0327-583-200

UA

ООО «Термекс-Логістик»

73019, м. Херсон, Україна, Карантинний острів, 1
тел.: +38-0552-490-129

З питань рекламаций, гарантійного і сервісного обслуговування звертайтеся в сервісну службу:

Сервісний центр **ТОВ «Термекс»**, м. Чернівці,
тел.: 0-800-500-610



Жинақтық электр су жылытқышты бірінші пайдаланудың алдында осы пайдалану бойынша нұсқауды зер салып оқып шығыңыз және «КӨҢІЛ БӨЛІҢІЗ!» деп белгіленген тармақтарға айрықша көңіл бөліңіз.

KZ

Осы нұсқау **Thermex** су жылытқыштардың сыйымдылығы 80 литрдан 150 литрге дейінгі **Thermo** моделдеріне, сыйымдылығы 30 литрдан 50 литрге дейінгі **ThermoSlim** моделдеріне қолданылады. Сіз сатып алған су жылытқыш моделінің толық атауы су жылытқыш корпусындағы сәйкестіндіріме кестесінде көрсетілген.

Жеткізілім жиынтығы

Су жылытқыш..... 1 дана
 GP типті сақтағыш қалпақша..... 1 дана
 Тіреуге анкер..... әр тіркеу тақтайшаға 2 данадан
 Дренаж түтігі..... 1 дана
 Пайдалану бойынша нұсқау..... 1 дана
 Орама..... 1 дана

Қолданысы

Су жылытқыш (әрі қарай мәтін бойынша ЭСЖ) қажетті параметрлерімен суық сумен жабдықтау магистралі бар өнеркәсіптік және тұрмыстық объектілерді ыстық сумен қамтуға арналған.

ЭСЖ жабық жылынатын бөлмелерде пайдалануға тиісті және үздіксіз ағын тәртіпте жұмыс істеу үшін пайдаланбайды.

Негізгі техникалық сипаттамалар

Суық су магистраліндегі қысым, min/max	0,05 / 0,6 МПа
Қуат электр желісі – бір фазалы, кернеу, жиілік	230 В ~, 50 Гц
Түтік бейімді электр жылытқыштың қуаты (ТЭЖтың)	2,5 кВт
Суық және ыстық су қосуға келте құбырлар бұрандасының диаметрі	1/2"
Су жылытқыштың қорғаныс тобы	IPX4
Қоршайтын ортаның температурасында жұмыс істеуі	+3...+40 °С
Су қызуының температурасын реттеу диапазоны	+18...+74 °С
Сақтау тәртібінде температураны ұстау дәлдігі	±5 °С

Өндірушінің су жылытқыштың құрылымына және сипаттамаларына өзгерістерді алдын-ала хабарламай енгізуге құқығы бар.

Өндірілген күні белгілеу тәсілі және оны қою орыны туралы ақпарат:

Бұйымның шығарылған күні бұйымның корпусының астыңғы жағындағы сәйкестіндірме кестесінде (стикерде) орналасқан бірегей сериялы нөмірінде кодталған. Бұйымның сериялы нөмірі он үш цифрлардан құралады. Сериялы нөмірдің үшінші және төртінші цифры – шығарылған жылы, бесінші мен алтыншы – шығарылған айы, жетінші мен сегізінші – ЭСЖ шығарылған күні.

Сипаттамасы және жұмыс істеу принципі

ЭСЖ корпустан, түтікшелі жылытқыш элементтен, сақтандырғыш клапаннан және қорғаныш қақпақтан тұрады.

ЭСЖ корпусы экологиялық таза пенополиуретанмен жылуоқшаулайтын болаттан жасалған бактан, және екі бұрандалы салқын су жеткізетін келтеқұбырдан (көк сақиналы) және ыстық су жеткізетін келтеқұбырдан (қызыл сақиналы) тұрады. Ішкі бактың жабыны ішкі бетін химиялық тоттанудан сенімді қорғайтын арнайы шыны фарфордан жасалған.

Алмалы фланцте келесі монтаждalған: түтікшелі электр жылытқыш (ТЭЖ) (7), термостат (8) және магний аноды (9). ТЭЖ суды жылытады, ал термостат температура қызуын $+74^{\circ}\text{C}$ ($\pm 5^{\circ}\text{C}$) дейін реттеу мүмкіндігін қамтамасыз етеді. Магний аноды электрхимиялық тоттанудың ішкі бакка әсерін бейтараптандыруға арналған.

Ішкі бактағы судың температурасын реттеу су жылытқыштың қорғаныш қақпағында орналасқан термореттегіш тұтқасы (10) арқылы жүзеге асырылады. Сондай-ақ, термостаттың құрамында термосендіргіш бар – ЭСЖты қызып кетуден қорғау құрылғысы, су температурасы $+93^{\circ}\text{C}$ ($\pm 5^{\circ}\text{C}$) асып кеткен кезде ол ТЭЖты желіден ажыратады. Пайдалану процесінде ЭСЖ корпусы қызуы мүмкін. Су жылытқыштың термоқорғанышы істеп қалуы оның ақаулығы болмайды. Су жылытқышты жұмыс жағдайына қайтару ЭСЖң қорғаныш қақпағының астында орналасқан (3 Сур.) термосендіргіштің батырмасын басу арқылы жүзеге асырылады.

Сақтандырғыш клапаны кері клапан функцияларын орындайды, ол су жылытқыштан сужеткізу желісіне, ондағы қысым төмендеген жағдайда, ал су қатты қызғанда бактағы қысым көтерілген жағдайда судың өтуіне кедергі жасайды, сондай-ақ қорғаныш қақпақшасы функцияларын орындайды, су қатты қызғанда бактағы артық қысымды түсіреді.

ЭСЖ қызмет ету тәртібінің индикаторы қуат таңдау клавишаларының жарықтандыру лампалары болады (11) **1 сур.**: су қызығанда жанады және термостатпен белгіленген судың қызу температурасына жеткен кезде сөнеді.

ЭСЖң электр білтесінде (опционды) қорғаныстық ажырату құрылғысы (ҚАҚ) құрастырылған, ол электр аспаптың жерге тұйықтау элементтерінде жылыстау тоғы пайда болған кезде ЭСЖты электр желіден ажыратуды қамтамасыз етеді.

Қондыру және қосу



Барлық монтаждық, сантехникалық және электрмонтаж жұмыстар білікті қызметкерлермен жүргізілу керек.

Орналастыру және қондыру

ЭСЖ қондыруы корпусында көрсетілген таңбалауға және келесі кестеге сәйкес өткізіледі:

ЭСЖ моделі	Сыйымдылығы, л	Орындалуы
Thermo	80 – 150	тік
Thermo Slim	30 – 50	тік

Құбырдағы жылудың шығысын азайту үшін ЭСЖты ыстық суды қолдану орынынан максималды жақын орнатуға ұсынылады. Сіз таңдаған модельге байланысты, Сізге 2 немесе 4 анкер керек болады.

Құрастыру орынды таңдағанда ЭСЖың сумен толтырылған жалпы салмағын ескеру керек. Жүк көтергіштігі шамалы еден мен қабырғаны сәйкес бекіту керек. Қабырғаны бұрғылап тескен кезде (тесік жасағанда), қабырғада өтетін кабельдер, құбырлар, түтіктерді ескеру керек. ЭСЖ корпусындағы кронштейндерімен анкерлердің қабырғаға бекітілетін ілмектеріне ілініп қойылады.

Ілмектерді қабырғаға орнатқанда ЭСЖтың кронштейндерінің өздігінен жылжуын болдырмау керек. ЭСЖ қызмет көрсету үшін қорғаныш қақпақтан ең жақын бетке дейінгі алмалы фланцтың белағашы бағытында қашықтық кемінде 0, 5 метр болуы керек.

Ыстық сумен қамту жүйесі дұрыс емес болған жағдайда, тұтынушының және (немесе) үшінші тұлғалардың мүлігіне зиян келтірмеу үшін, ЭСЖ құрастыруын канализацияға дренажы бар және едендерінің гидроизоляциясы бар бөлмелерде жасау керек, және де ЭСЖың астына судың әсеріне ұшырайтын заттарды еш уақытта орналастырмау керек. Қорғалмаған бөлмелерде орналастырғанда ЭСЖың астына канализацияға дренажы бар қорғаныш табандық орнату керек (ЭСЖ жеткізілім жинағына кірмейді).

Техникалық және кепілді қызмет көрсету үшін қол жетпейтін орында (антресоль, қуыс, үй төбесі аралық кеңістік және тағы сол сияқтылар) ЭСЖты орналастырған жағдайда, ЭСЖтың құрастыруын және деқұрастыруын тұтынушы дербес іске асырады, немесе оның есебіне.

Су құбырына қосу



ЭСЖқа суық су кемінде 200 мкм тазарту дәрежесімен суды алдын-ала тазарту сүзгіні қолданып жеткізілуі керек.

Сақтағыш қақпақша (17) суық су кіретін жерге (21) – көк шығыршығы бар келте құбыр – 3, 5 – 4 айналымда, кез келген тығыздағыш материалмен (зығырмен, ФУМ лентамен және т.б.) қосылудың тығыз бекітілуін қамтамасыз етіп орнатылады.

Су жылытқыш істеп тұрған кезде артық қысымды тастау үшін сақтағыш қақпақшаның шығару құбырынан су өтуі мүмкін, бұл су жылытқыштың қауіпсіздігі мақсатында жасалады. Бұл шығару құбыры атмосфераға ашық болу керек және үнемі төмен қарай орнатылу керек және де қатпайтын қоршайтын ортада. Дренаж тесігіне ылғалды бұру үшін тиісті диаметрлі резеңке немесе силикон түтіккі қосуы ұсынылады. Известь тұнбасын жою үшін және қақпақшаның

жұмысқа қабілеттілігін тексеру үшін судың шамалы мөлшерін сақтағыш қақпақшаның шығару құбыры арқылы канализацияға шығаруды әрдайым (кемінде айына бір рет) жүргізу керек.

Тұтқа (18) қақпақшаны (17) ашуға арналған. Су жылытқыш жұмыс істеген кезде бұл тұтқа судың бактан ағуын жабу қалпында болуын бақылау керек.

Су құбырының желісіне қосылуы (1 Суретке) сәйкес, максималды жұмыс қысымы кезінде 100°C дейінгі температураға есепке алынған мыс, пластмасс құбыры арқылы немесе арнайы иілгіш сантех-сымдар арқылы өткізіледі. Бұрын пайдаланған иілгіш сымдарды қолдануға тиым салынады. Сантехникалық көз және тиекті арматура су құбыры желісінің параметрлеріне сәйкес келуі тиіс және сапа сертификаттары бар болуы қажетті. Құрастыру өткізілген кезде бактын келте құбырының бұрандасы, ішкі бактың шыны фарфор жабыны зақымданбау үшін шектен тыс күш салуға болмайды.

! НАЗАР АУДАРЫҢЫЗ! ЭСЖты сақтағыш қақпақшасыз немесе басқа жасаушылардың қақпақшаларын пайдалануға болмайды.

ЭСЖ қосылғаннан кейін ЭСЖың суық суды бекіту вентилялі (24) ашық екендігін, ал ЭСЖың ыстық суды бекіту вентилялі (25) жабық екендігін тексеріңіз. ЭСЖтан ауаның шығуын қамтамасыз ету үшін ЭСЖқа суық суды қосу шүмегін (22), ЭСЖтан ыстық суды шығару шүмегін (23) және араластырғыштағы ыстық судың шүмегін ашыңыз. ЭСЖты соңғы толтыруда араластырғыштың шүмегінен тоқтамай су ағады. Араластырғыштағы ыстық судың шүмегін жабыңыз, су өтпеу үшін фланецті тексеріңіз, қажет болған жағдайда, бұранданы тартыңыз.

ЭСЖты су құбырымен жабдықтанбаған жерлерде орналастырғанда, ЭСЖқа суды қосымша сыйымды ыдыстан сорғы станцияны пайдаланып, немесе ЭСЖың жоғарғы жерінен кемінде 5 метр биіктікте қойылған сыйымды ыдыстан куюға болады.

Электр желісіне қосу

! Су жылытқышты электр желісіне қосу алдында оның параметрлері су жылытқыштың техникалық сипаттамаларына сәйкестігін тексеріңіз.

НАЗАР АУДАРЫҢЫЗ! Электр қуатқа қосу алдында ЭСЖ сумен толтырылғандығын тексеріңіз!

Су жылытқыш жұмысының қауіпсіздігін қамтамасыз ету үшін ол жерге қосылу керек.

Су жылытқыш электр қуаттың штаттық желі сымымен еуроайырымен және ҚАҚ (опциондық) қоса жабдықталған. Электр розеткада жерге қосу контакты болу керек, оған жерге қосу сымы тартылу керек және ылғалдылықтан қорғалған жерде немесе IPX4 төмен емес талаптарға сәйкес орнатылу керек.

Пайдалану және техникалық қызмет көрсету (ТҚК)

Су жылытқыштың қорғаныс қақпағында қуат таңдау клавишалары (11) 1 Сур., кіріктірме көмескі лампаларымен бірге, орналасқан.

ЭСЖ модельдері	«Power I» Клавиша - 1 тәртіп	«Power II» Клавиша - 2 тәртіп
Thermo, Thermo Slim	1,5 кВт	1 кВт

Екі жандырылған клавишалар 2,5 кВт қуатқа сәйкес. Өзінің ыстық су мөлшерді қажетсінуге қарай немесе маусымға қарай басқа да жылыту қуатын таңдауға болады.

ЭСЖты пайдалану процессінде пайдаланушы су жылыуының температурасын сақтағыш қақпақта орналасқан температураны реттеу тұтқасы арқылы **(10) 1 сурет** өзі реттеуге болады. Реттеу тұтқасын сағат тіліне қарсы тірелгенше бұрған кезде ЭСЖ желіден өшіріледі, ал тұтқаны сағат тілі бойынша бұрған кезде температура жайлап +74°C (±5°C) дейін көтеріледі.

ТҚК дамыл-дамыл өткізу және магний анодты уақтылы ауыстыру ЭСЖың ұзақ мерзімді жұмыс істеуінің міндетті шарты болып табылады. Бұл талаптарды орындамау кепілдікті қызмет көрсетуден шығарудың негізі болып табылады.

Техникалық қызмет көрсету және магний анодты ауыстыруы бір жылда кемінде бір рет жүргізіледі және ол өндіруші мен сатушының кепілді міндеттеріне жатпайды.

ТҚК жүргізілген кезде магний анодтың күйі тексеріледі және ТЭЖта тат бар болуы тексеріледі. Сонымен бір мезгілде ЭСЖ төменгі бөлігінде жиналатын тұнба жойылады.



Магний анодты кем дегенде жылына бір рет ауыстыру қажет. Егер су құрамында көп мөлшерде химиялық қоспалар болса, онда магний анодты жиі ауыстыру керек. ТЭЖде тат пайда болуы оны қатардан шығуына әкеліп соғуы мүмкін, бұл кепілдік жағдай емес, және оны ауыстыру шығарушының және сатушының кепілдік міндеттемелеріне жатпайды.

Егер ТЭЖде тат пайда болса, оны татты жоюға арналған құралдармен немесе механикалық жолмен жоюға болады. ЭСЖтен тұнбаны жойған кезде ішкі бактың қорғаныс жабынына зақым келтірмеу үшін шектен тыс күш салуға болмайды және де абразивтік тазарту құралдарды пайдаланаңыз.

Бірінші техникалық қызмет көрсетудің маңыздығы келесіде болады: таты және тұнба пайда болудың қарқыны бойынша, магний анодтың жұмсалуды бойынша кейінгі ТҚК жүргізу мерзімін белгілеуге болады, ал нәтижесінде пайдалану мерзімін ұзартуға болады. Жоғарыда аталған талаптарды орындамаған жағдайда пайдалану мерзімі қысқартылады, ЭСЖ жарамсыз болып қалу мүмкіндігі өседі де кепілді міндеттемелердің күші жойылады.

ТҚК өткізу үшін және магний анодты ауыстыру үшін келесіні орындау керек:

- ЭСЖ электр қуатынан ажырату керек;
- Ыстық су суу керек немесе оны араластырғыш арқылы жұмсау керек;
- ЭСЖқа суық суды баруын жабу керек;
- Сақтағыш қақпақшаны бұрап шығару керек немесе ағызу вентилін (28) ашу керек;
- Суық суды қосатын келте құбырға немесе ағызу вентиліне резеңке шлангыны кігізу керек, оның екінші жағын канализацияғы жіберу керек;
- Араластырғыштың ыстық су шүмегін ашу керек;
- ЭСЖан суды суық суды қосатын келте құбыры немесе ағызу вентилі арқылы төгу керек;
- Қорғаныш қақпағын алып тастау керек, сымдарды ажырату керек, алмалы фланецті бұрап корпустаң шығару керек;
- Магний анодты ауыстыру керек, ТЭЖды татыдан тазалау керек және тұнбаны алып тастау керек;
- Құрастыруды жасау керек, ЭСЖты сумен толтырып құат көзін қосу керек.

ЭСЖ техникалық қызмет көрсетуді арнайы ұйым өткізген жағдайда сервистік талонға тиісті белгі және техникалық қызмет көрсетуді өткізген ұйымның мөрі қойылу керек. Магний анодты пайдаланушы өзі ауыстырған жағдайда ЭСЖың осы нұсқауына магний анодты сатып алуға тауар-касса чегі қыстырылу керек.

Қауіпсіздік шаралары туралы нұсқау

ЭСЖ электр қауіпсіздігі және таттануға қарсы қорғауына тек қана электр қондырғыларды құрастыру бойынша қолданыстағы ережелерге сәйкес жасалған тиімді жерге қосу болған жағдайда кепілдік беріледі.



ЭСЖты құрастырғанда және пайдаланғанда келесіге тыйым салынады:

- Егер ЭСЖ сумен толтырылмаған болса, электр қуатқа қосуға.
- Электр қуатқа қосылған жағдайда қорғаныш қақпағын алуға.
- ЭСЖты жерге қосусыз пайдалануға немесе жерге қосу ретінде су құбырыларды пайдалануға.
- ЭСЖты қысымы 0,6 МПа. жоғары су құбыры желісіне қосуға. Егер су құбыры магистраліндегі қысым 0,6 МПа асатын болса, онда ЭСЖқа суық су кірерде, сақтандырғыш қақпақшаның алдында (судың жүрісіне қарай) тиісті редукциялық қақпақша орнату қажет (ЭСЖ жеткізу жинағына кірмейді) суық су қысымын нормаға дейін төмендету үшін. Редукциялық қақпақшаны ЭСЖ пен сақтандырғыш қақпақшаның арасында орнатуға тыйым салынады.
- ЭСЖты су құбырына сақтағыш қақпақшасыз қосуға.
- Электр қуатқа қосылған кезде ЭСЖтан суды төгуге.
- Өндірушімен ұсынылмаған қосалқы бөлшектерді пайдалануға.
- ЭСЖғы суды тамақ пісіруге пайдалануға.
- ЭСЖың және сақтағыш қақпақшаның жұмыс істеуін бұзатын құрамында механикалық қоспалар (құм, майда тастар) бар суды пайдалануға.
- ЭСЖ кронштейндердің құрылысын және орнату көлемін өзгертуге.

Құралдағы су қатуын болдырмау керек, өйткені ол құралдың жұмыс істемеуіне әкеледі, ал бұл кепілді жағдай болмайды.

Физикалық, сезім немесе психикалық қабілеті шектелген адамдарға, сондай-ақ, ЭСЖты пайдаланамайтын адамдарға ЭСЖты пайдалануға болмайды, тек ЭСЖың қауіпсіздігіне міндетті адамдардың байқауында немесе олардың нұсқауына сәйкес болған жағдайларды қоспағанда.

Балалар ЭСЖты тек ғана оны қауіпсіз пайдалана алатын адамдардың қарауымен пайдалануға болады. Пайдалану кезеңінде ЭСЖтың дұрыс жұмыс істеу қабілетін үнемі тексеру керек (аққан іздерінің болмауын, күйік иісін, сымдардың ұшқындауын және т. б.). Су жылытқыштың ұзақ жұмыс істемеу жағдайда, сумен қамту желісінің жұмысында ақаулар болған жағдайда, ЭСЖты электр желіден өшіру қажет және суық су келтіру вентильді жабу керек.

Ыстық суға жидіп қалу және электр тогымен зақымдану қаупі бар екендігін әрқашан түсіну қажет.

Болуы мүмкін ақаулықтар және оларды түзету әдістері

Бұйымның жұмысында ақаулық пайда болған жағдайда, оны электр желіден ажырату керек, суды жабу керек.

KZ

Ақаулық	Болуы мүмкін себебі	Түзету әдісі
ЭСЖғы ыстық судын күші азайды. Суық судың күші бұрынғыдай.	Сақтағыш қақпақшаның кіріс тесігінің бітелуі	Қақпақшаны алып суда жуу керек
Жылу уақыты созылды	ТЭЖты тат басты	Ернемекті шығарып, ТЭЖты тазалау керек
	Желідегі кернеу төмендеді	Электр желіні пайдаланатын қызметке арыздану керек
Термосөндіргіштің жиі істеп қалуы	Белгіленген температура шектіге жақын	Термостаттың реттегішін температураны төмендету жағына (–) бұру керек
	Термостаттың түтігін тат басты	ЭСЖтан алмалы фланецті шығарып, түтікті татыдан ақырын тазалау керек
Электр желіге қосылған ЭСЖ суды жылытпайды. Қуат таңдау клавишаларының бақылау лампаларын жарықтандыру істемейді.	Электр желіде кернеу жоқ	Электр желіні пайдаланатын қызметке арыздану керек
	ҚӨҚ істеп қалды (болған жағдайда)	ҚӨҚ қайта қосу түймесін басыңыз. Кернеуді тексеріңіз
	Желі сымы зақымданды	Қызмет көрсету орталығына арыздану керек
	Термосөндіргіш істей бастады немесе қосылған жоқ	ЭСЖты желіден ажыратыңыз, қорғаныш қақпақты алып тастаңыз, термосөндіргіштің түймесін тірелгенше басыңыз (3 Сурет), қорғаныш қақпақты орына қойыңыз да құатқа қосыңыз

Жоғарыда аталған ақаулықтар ЭСЖың кемістігі болып табылмайды және тұтынушы дербес немесе арнайы ұйым арқылы жояды, оның есебіне.

Ақаулықты жоғарыда аталған ұсыныстар арқылы жоюға мүмкіншілік болмаған жағдайда немесе тағы басқа ақаулықтар пайда болған жағдайда, пайдалану бойынша нұсқауда белгіленген қызмет көрсету орталығына арыздану керек.

Жоғарыда аталған ақаулықтар ЭСЖың кемістігі болып табылмайды және тұтынушы дербес немесе арнайы ұйым арқылы жояды, оның есебіне.

Ақаулықты жоғарыда аталған ұсыныстар арқылы жоюға мүмкіншілік болмаған жағдайда немесе тағы басқа ақаулықтар пайда болған жағдайда, пайдалану бойынша нұсқауда белгіленген қызмет көрсету орталығына арыздану керек.

KZ

Электр сужылытқыштарды тасымалдау және сақтау.

Электр сужылытқыштарды тасымалдау және сақтау орамадағы малипуляциялық таңбаларға сәйкес жасалады:



1. Жүкті ылғалдың әсерінен қорғау қажеттілігі;
2. Жүктің сынғыштығы, ұқыпты ұстау шарты;
3. Жүкті сақтау ұсынылған температура диапазоны: +10°C ден +20°C дейін;
4. Жүктің тік тұратын қалпы дұрыс

Өндіруші кепілдігі

Өндіруші сужылытқышқа кепілдік мерзімді 2 жыл етіп белгілейді, сонымен бірге толымдайтын бұйымдар мен құрама бөліктерге кепілдік мерзімдер келесі болып табылады:

су куйылған ыдысқа (ішкі бак) – 5 жыл;

басқа құрама бөліктерге (қыздыру элементі, термостат, лампыша - көрсеткіштер, тығыздағыш төсемдер, температура көрсеткіші, сақтағыш қақпақша) – 2 жыл.

Кепілдік мерзімі ЭСЖ сату күнінен есептеледі. Сату күні және дүкен мөртабасы жоқ болған немесе түзеленген жағдайда кепілдік мерзімі ЭСЖ шығарылған күнінен есептеледі. Кепілдік мерзімі ішінде талаптар сатушы фирманың белгілері бар кепілді талон және ЭСЖ корпусында сәйкестіндірме кесте бар болса ғана қабылданады.

Сақтағыш қақпақшаның немесе қосу сымының ақаулығы ЭСЖ-тың ақаулығы болып табылмайды да, ЭСЖ ауыстыруына апармайды. Кепілдік тек қана ЭСЖ-қа қатысты. Қосу және қондыру ережелерді сақтау жауапкершілігін сатып алушы (дербес қосу жағдайда) немесе қосуды іске асырған монтаждық ұйым көтереді.

ЭСЖ пайдалану және қондыру кезінде тұтынушы кепілдік мерзімі ішінде құралдың бұзықсыз жұмысын камтамасыз ететін талаптарды сақтауға міндетті:

- осы нұсқауда баяндалған қондыру, қосу, пайдалану және қызмет көрсету ережелерін және қауіпсіздік шараларды орындауға;
- ұқыпсыз сақтаудан, тасымалдаудан және құрастырудан пайда болатын механикалық зақымдануды болдырмау;
- ЭСЖ-ғы су қатуын болдырмау;
- ЭСЖ жылыту үшін суды механикалық және химиялық қоспасыз пайдалану керек;
- ЭСЖ жеткізілім жинағынан сақтағыш қақпақшасы дұрыс жұмыс істейтін ЭСЖ-ты пайдалану керек.

Өндіруші осы нұсқада баяндалған ЭСЖ қондыру, қосу, пайдалану және техникалық қызмет көрсету ережелерін тұтынушы бұзған себебінен пайда болған кемшіліктерге жауапты болмайды, соның ішінде бұл кемшіліктер ЭСЖ-ты пайдаланатын желілердің жарамайтын параметрлерінен (электр және сумен қамту) пайда болған жағдайларда және де үшінші тұлғалардың қабаттасушылығы себебінен. Өндірушінің кепілдігі ЭСЖ сыртқы пішіні бойынша талаптарға таралмайды.

Кепілдік мерзімі ішіндегі толымдайтын бұйымдар мен құрама бөліктерді жөндеу, ауыстыру ЭСЖ кепілдік мерзімін ұзартпайды, сонымен бірге, алмастырылған немесе жөнделген толымдайтын бұйымдардың кепілдік мерзімі ЭСЖ кепілдік мерзімі біткен сәтте аяқталады.

Көдеге жарату

ЭСЖ орнату, пайдалану және техникалық қызмет көрсету ережелерін сақтаған жағдайда және пайдаланылатын судың сапасы қолданыстағы стандартқа сәйкес болғанда өндіруші ЭСЖ-ның қызмет мерзімін оны сатып алған күннен 7 жыл етіп белгілейді. Су жылытқыштың барлық құрамының бөліктері, керек болған жағдайда, оны экологиялық қауіпсіздік көдеге жаратуға болатын материалдардан жасалған, көдеге жаратуы су жылытқышты пайдаланылатын елдегі ережелеріне және нормаларына сәйкес жасалу керек.

Өндіруші туралы мәлімет

Өндіруші:

«HEATING EQUIPMENT» LTD

«Тепловое Оборудование» ЖШҚ

Ресей, 187000, Ленинград облысы, Тосно қ., Московское тас жолы, 44 үй



Барлық модельдер міндетті сертификаттаудан өткізілген және Көден одағының 004/2011 КО ТҚ, 020/2011 КО ТҚ Техникалық қалыптамасының талаптарына сәйкес Сертификат № КО RU C-RU.66.B.05161 және Еуропалық директиваларға 2006/95/ЕС, 2004/108/ЕС.

Ресейдегі кепілді және қызмет көрсету қолдау қызметі: тел.: 8-800-333-50-77 (дүйсенбі-жұма 09:00 ден 20:00 дейін; сенбі, жексенбі 10:00 ден 18:00 дейін мәскеу уақыты бойынша; Ресей бойынша телефон соғу тегін), e-mail: service@thermex.ru

Бас қызмет көрсету орталығы – ЭСЖты орнату және қосу, кепілді және кепілді мерзімінен кейін жөндеу:

Ресей, 196105, Санкт-Петербург қ., Благодатная к-сі, 63 үй, тел.: (812) 313-32-73.

Ресейдің басқа қалаларындағы және аймақтарындағы авторластырылған қызмет көрсету орталықтарының телефондары мен мекенжайын келесі сайттан табуға болады www.thermex.ru немесе сатушы фирмамен белгіленген қызмет көрсету орталығына арыздануға болады.

Импорттаушының, сапа бойынша талаптарды қабылдайтын сауда ұйымының атауымен орналасқан жері ,олармен байланысу үшін мәлімет:

«Гарантерм Сары-Арка» ЖШС

100009, Қазақстан Республикасы, Қарағанды, Бытовая көшесі 26 үй.
тел.: 8(721) 251-28-89

KZ

«Термекс-Алматы» ЖШС

050050, Қазақстан Республикасы, Алматы, Полежаева көшесі, 92 а үй, кеңсе 421
тел.: 8(727) 233-67-31



Elektrikli su ısıtıcısının ilk kullanımından önce işbu kullanım kılavuzunu dikkatle okuyunuz ve 'DİKKAT' işareti ile işaretlenen maddelere özel dikkat gösteriniz.

Bu kullanım kılavuzu 80 ile 150 litre arasındaki **Thermo** model **Thermex** su ısıtıcıları, ve 30 ile 50 litre arasındaki **Thermo Slim** modelleri için geçerlidir. Temin edeceğiniz su ısıtıcısının tam adı su ısıtıcısının gövdesinde bulunan tabelada gösterilmiştir.

TR

Teslimat takımı

Su ısıtıcısı.....	1 adet
GP tipi emniyet valfi.....	1 adet
Çapa bağlantı elemanları.....	her bağlantı çitası için 2 şer adet
Drenaj borusu.....	1adet
Kullanım kılavuzu.....	1 adet
Ambalaj.....	1 adet

Kullanım amacı

Elektrikli su ısıtıcısı (ileride ESI olarak bahsi geçecektir) gerekli parametreleri olan soğuk su ana hattına sahip ev ve sanayi tesislerine sıcak su sağlanması için öngörülmüştür.

ESI kapalı ısıtmalı mekanlarda kullanılması gerekir ve Sürekli akış modunda çalışmak üzere tasarlanmıştır.

Temel teknik özellikler

Soğuk su ana hattındaki su basıncı, min/max	0,05 / 0,6 MPa
Besleyici elektrik şebekesi – tek fazlı, gerilim, frekans	230 V ~, 50 Hz
Boru tipi elektrikli ısıtıcı kapasitesi (TEN olarak bahsi geçecektir)	2,5 kWt
Soğuk ve sıcak su bağlantı boruları dış çapları	1/2"
Su ısıtıcısı koruma sınıfı	IPX4
Ortam sıcaklığında çalışma	+3...+40 °C
Isıtma suyu sıcaklığı ayar aralığı	+18...+74 °C
Depolama rejiminde sıcaklığın muhafaza doğruluğu	±5 °C

Üretici önceden haber vermeksizin su ısıtıcısının özelliklerinde ve yapısında değişik yapma hakkını kendinde saklı bulundurmaktadır.

Uygulama bölgesi ve imalat tarihini belirleme yöntemine ilişkin bilgiler:

Ürün çıkış tarihi üründe alt kısmında yer alan, kimlik etiketi (etiket) yer alan eşsiz bir seri numarası ile kodlanmıştır. Ürünün seri numarası on üç rakamdan oluşmaktadır. Seri numarasının üçüncü ve dördüncü rakamı Elektrikli su ısıtıcısının – üretim yılını, beşinci ve altıncı rakamı – üretim ayını, yedinci ve sekizinci rakamları –üretim gününü göstermektedir.

Üretici önceden haber vermeksizin su ısıtıcısının özelliklerinde ve yapısında değişik yapma hakkını kendinde saklı bulundurmaktadır.

Uygulama bölgesi ve imalat tarihini belirleme yöntemine ilişkin bilgiler:

Ürün çıkış tarihi üründe alt kısmında yer alan, kimlik etiketi (etiket) yer alan eşsiz bir seri numarası ile kodlanmıştır. Ürünün seri numarası on üç rakamdan oluşmaktadır. Seri numarasının üçüncü ve dördüncü rakamı Elektrikli su ısıtıcısının – üretim yılını, beşinci ve altıncı rakamı – üretim ayını, yedinci ve sekizinci rakamları – üretim gününü göstermektedir.

Tanım ve çalışma prensibi

Elektrikli su ısıtıcısı gövdeden, boru tipi ısıtma elemanından, emniyet vanasından ve koruma kapağından oluşmaktadır.

Elektrikli su ısıtıcısı gövdesi ekolojik olarak temiz poliüretan köpük ile ısı yalıtımlı çelik tanktan ve soğuk su beslemesi için (mavi halkalı) ve sıcak su çıkışı için (kırmızı halkalı) iki dişli burudan oluşmaktadır. Dahili tank içerisini kimyasal korozyona karşı güvenli bir şekilde koruyan cam porselenli özel kaplamaya sahiptir.

Çıkarılabilir flanşa şunlar monte edilmiştir: boru şeklindeki elektrikli ısıtıcı (TEN) (7), termostat (8) vemagnezyum anot (9). TEN suyu ısıtma görevini üstlenmektedir, termostat ise suyun +74°C (±5°C) dereceye kadar ısınmasının ayarlanması imkanını sağlamaktadır;magnezyum anot ise dahili tanka elektrokimyasal aşınma etkileri nötrleştirmesi için öngörülmüştür.

Dahili tanktaki suyun sıcaklığının ayarlanması termoregülatör kolu yardımı ile gerçekleştirilmektedir (10), ve bu kol su ısıtıcısının koruma kapağında bulunmaktadır. Termostatın da ısı anahtarı bulunmaktadır – elektrikli su ısıtıcısının aşırı ısınmadan koruma tertibatıdır, ve boru şeklindeki elektrikli ısıtıcıyı suyun sıcaklığının +93°C (±5°C) den aşması durumunda kapatır. Kullanım süreci içerisinde Elektrikli su ısıtıcısı gövdesi ısınabilir. Isınmaya karşı korumanın çalışma su ısıtıcısının arızalı olduğunu belirtmez. Su ısıtıcısının çalışma durumuna geri dönmesi Elektrikli su ısıtıcısının koruma kapağının altında bulunan ısı anahtarı koluna basılarak gerçekleştirilir (**Resim 3**).

Emniyet valfi çek valf işlevini üstlenmektedir ve su ısıtıcısındaki suyun su basıncının düşmesi durumunda ve suyun aşırı ısınması durumunda tank içerisindeki basıncın yükselmesi halinde suyun su ısıtıcısından su hattına gelmesini engeller, bir de suyun aşırı ısınması durumunda tanktaki fazla basıncı atarak emniyet valfi fonksiyonunu üstlenmektedir.

Elektrikli su ısıtıcısının çalışma rejimi göstergelerini olarak güç seçim tuşlarının ışıklandırma lambaları üstlenmektedir (**11**) **Resim 1**: suyun ısınması sırasında yanar ve thermostat tarafından belirlenen suyun ısınma sıcaklığına ulaştığında kapanır.

Elektrikli su ısıtıcısının elektrik kablosuna (opsiyonlu olarak) koruyucu kapatma tertibatı takılmıştır, ve bu tertibat elektrikli cihazların topraklama elemanlarında akım kaçığının oluşması durumunda Elektrikli su ısıtıcısının elektrik beslemesinin kapatılmasını sağlar.

Kurulum ve bağlantı



Tüm montaj, sıhhi tesisat ve elektrik işleri kalifiye personel tarafından yapılmalıdır.

Yerleştirme ve kurma

Elektrikli su ısıtıcısının kurulumu gövdede belirtilen işaretleme gereğince ve aşağıdaki tabloya göre yapılır:

Elektrikli su ısıtıcısı modeli	Hacim, lt	Kullanım
Thermo	80 – 150	dikey
Thermo Slim	30 – 50	dikey

Elektrikli su ısıtıcısının suyun sıcaklığının boru içerisinde kaybını azaltmak için sıcak suyun kullanıldığı yere maksimum yakınlıkta kurulması tavsiye edilir. Seçtiğiniz modele göre 2 veya 4 ankraja ihtiyaç duyabilirsiniz.

Montaj yerinin seçerken Elektrikli su ısıtıcısının su ile dolu halindeki toplam ağırlığı dikkate alınmalıdır. Zayıf kaldırma gücüne sahip duvar ve zeminler gerekli şekilde güçlendirilmesi gerekir. Duvarda delik açılması sırasında duvarın içinden geçen kablolar, kanallar ve borular dikkate alınmalıdır. Elektrikli su ısıtıcısı gövdedeki konsollarından duvara monte edilen ankraj kancalarına asılır.

Kancaların duvara montajı elektrikli su ısıtıcısının konsollarının kendiliğinden hareketini engellemelidir. Elektrikli su ısıtıcısının bakımı için koruma kapağından sökülebilir flanş aksının yönündeki en yakın yüzeye kadar olan mesafe en az 0,5 metre olmalıdır.

Sıcak su hattı sistemi arıza olması durumunda tüketicilerin ve (veya) üçüncü şahısların mülklerine zarar verilmesini önlemek için, elektrikli su ısıtıcısının montajının su yalıtımlı zemine sahip ve kanalizasyon drenajı olan mekanda yapılması gerekir, ve hiç bir şekilde elektrikli su ısıtıcısı altına sudan etkilenen nesnelere konulmamalıdır. Korunmamış mekanlarda kurulması sırasında elektrikli su ısıtıcısı altına kanalizasyon drenajlı koruma paleti yerleştirilmesidir (elektrikli su ısıtıcısı teslimat takımına dahil değildir).

Elektrikli su ısıtıcısının teknik ve garanti bakımlarının yapılması için ulaşılması zor olan yerlere (asma katlar, nişler, tavan boşlukları vs.) takılması durumunda elektrikli su ısıtıcısının takılması ve sökülmesi tüketicinin kendisi tarafından, yada onun hesabından gerçekleştirilir.

Su bağlantısı

! Elektrikli su ısıtıcısına arıtma seviyesi en az 200 mkm olan ön arıtmalı filtre kullanılarak soğuk su bağlantısı yapılmalıdır.

Soğuk su girişine (21) emniyet valfi takılmalıdır (17) –mavi halkalı boru, 3,5 – 4 kez döndürmeli herhangi sızdırmazlık malzemesi ile (keten, FUM bandı vs ile) sızdırmaz bağlantının yapılması sağlanmalıdır.

Su ısıtıcısının çalışması sırasında su fazla basıncın atılması için emniyet valfinin boşaltma borusundan sızabilir, bu da su ısıtıcısının emniyeti açısından gerçekleşmektedir. Bu boşaltma borusu atmosfere açık kalmalıdır ve her zaman aşağı doğru ve donmayan ortama monte edilmelidir. Nemin atılması için drenaj deliğine gerekli çaptaki lastik ve silikon boru bağlantısı yapılması önerilir. Düzenli

olarak (ayda en az bir kere) kireç tortularını çıkarmak için ve vana performansını doğrulamak için bir miktar suyun emniyet valfi boşaltma borusundan dökülmesi gerekir.

Kol (18) vanayı açmak için öngörülüdür (17). Su ısıtıcısının çalışması sırasında bu kolun tanktaki suyun boşaltılmasını kapatan konumda olmasına dikkat edilmelidir.

Su hattı sistemine bağlantı (Resim 1) gereğince maksimum basınçta 100°C sıcaklığa kadar dayanıklı bakır, plastik boru veya özel esnek sıhhi tesisat boruları ile yapılmalıdır. Eski esnek borularının kullanılması yasaktır. Sıhhi tesisat borusu ve kapama vanası su hattı şebekesi parametrelerine uygun olmalıdır ve gerekli kalite sertifikalarına sahip olmalıdır. Montaj sırasında dahili tankın cam porselen kaplamasının, borulardaki dişlerin hasar görmesini önlemek için aşırı sıkılmamalıdır.

⚠ DİKKAT! Elektrikli su ısıtıcısının emniyet vanası olmadan veya başka üreticinin emniyet vanası ile kullanılması yasaktır.

Elektrikli su ısıtıcısının bağlantısı yapılmasından sonra elektrikli su ısıtıcısındaki soğuk su kapama vanasının (24) açık olduğundan, sıcak su kapama vanasının (25) kapalı olduğundan emin olun. Elektrikli su ısıtıcıdan havanın atılması için elektrikli su ısıtıcısını besleyen soğuk su vanasını (22), elektrikli su ısıtıcısından çıkan sıcak su vanasını (23) ve musluktaki sıcak su vanasını açın. Elektrikli su ısıtıcısı tam dolduğunda musluktaki vanadan kesintisiz basınçlı su akacaktır. Musluktaki sıcak su vanasını kapatın, flanşta sızıntı olup olmadığını kontrol edin ve gerektiğinde civataları sıkın.

Elektrikli su ısıtıcısının merkezi su hattının olmadığı yerlerde kurulduğu zaman suyun elektrikli su ısıtıcısına yardımcı tanktan pompa yardımı ile verilebilir, ya da elektrikli su ısıtıcısının üst noktasından en az 5 metre yükseklikteki tanktan su verilebilir.

Elektrik bağlantısı

⚠ Su ısıtıcısının elektrik bağlantısından önce onun parametrelerinin su ısıtıcısının teknik özelliklerine uygun olduğundan emin olunuz.

DİKKAT! Elektrik beslemesini çalıştırmadan önce elektrikli su ısıtıcısının su ile dolu olduğundan emin olunuz!

Su ısıtıcısı onun güvenli çalışması için topraklanmış olmalıdır.

Elektrikli su ısıtıcısı Avrupa standartlarına uygun fişli kablo ile ve koruyucu kapatma tertibatı ile (opsiyonlu olarak) donatılmıştır. Elektrik prizi topraklamalı olmalıdır ve nemden korunmuş yerde olmalıdır veya en az P taleplerine uygun olmalıdır.

İşletme ve teknik bakım (TB)

Su ısıtıcısının koruyucu kapağında güç seçme klavyeleri yer almaktadır (11) Resim 1, ve kurulu göstergelambaları mevcuttur.

Elektrikli su ısıtıcısı modeli	«Power I» klavyesi–Rejim 1	«Power II» klavyesi–Rejim 2
Thermo, Thermo Slim	1,5 кВт	1 кВт

Çalıştırılan her iki klavye 2,5 kWt güce uygundur.İhtiyaç duyduğunuz sıcak su miktarına göre veya sezona bağlı olarak şu ya da bu ısıtma gücünü seçebilirsiniz.

Elektrikli su ısıtıcısının kullanım süreci içerisinde tüketici koruyucu kapağında bulunansıcaklık ayarlama kolu ile suyun ısınma sıcaklığını ayarlayabilir **(10) Resim 1**. Ayar kolunun saat yönüne ters yönde (sonuna kadar) çevrilmesi durumunda elektrikli su ısıtıcısı kapanır saat yönüne doğru çevrildiğinde ise su sıcaklığı +74°C (±5°C) kadar artar. Düzenli olarak teknik bakım yapılması ve zamanında magnezyum anodun değiştirilmesi elektrikli su ısıtıcısının uzun süreli çalışması için mutlak şartlar sayılmaktadır. Bu taleplerin yerine getirilmemesi elektrikli su ısıtıcısının garanti teknik bakımından çekilmesi nedeni olarak sayılacaktır.

Teknik bakım ve magnezyum anot değişimi üreticinin ve satıcının garanti yükümlülüklerine dahil değildir.

Teknik bakım sırasında magnezyum anot durumu ve boru şeklindeki elektrikli ısıtıcıda kireçlenmenin olup olmadığı kontrol edilir. Aynı zamanda bu teknik bakım le birlikte elektrikli su ısıtıcısının alt kısmında birikmiş olabilecek çökelti alınır.



Magnezyum anot en az yılda bir kez değiştirilmelidir. Eğer su kimyasal yabancı maddeleri büyük miktarda içeriyorsa, o zaman magnezyum anot daha sık değiştirilmelidir. Boru şeklindeki elektrikli ısıtıcının kireçlenmesi onun arızalanmasına yol açabilir ve bu da garanti kapsamına dahil değildir ve onun değişimi üreticinin ve satıcının garanti yükümlülükleri içerisinde değildir.

Eğer boru şeklinde elektrikli ısıtıcıda kireçlenme oluştuysa, o zaman kireç sökücüler ile veya mekanik yol ile sökülebilir. Elektrikli su ısıtıcısından çöktillerin temizlenmesi sırasında dahili tankın koruyucu kaplamasına zarar vermemek için aşırı güç uygulanmamalı ve aşındırıcı temizlik gereçleri kullanılmamalıdır.

İlk teknik bakımın önemi şundadır ki, kireçlenmenin ve çöktillerin oluşması, magnezyum anot kullanılması yoğunluğuna göre sonraki teknik bakımın yapılması sürelerini belirlemek mümkündür, ve dolayısıyla elektrikli su ısıtıcısının ömrü uzatılabilir. Yukarıda bahsi geçen taleplerin yerine getirilmemesi durumunda elektrikli su ısıtıcısı kullanım ömrü kısalmaktadır, elektrikli su ısıtıcısının arızalanma olasılığı artmaktadır, ve garanti yükümlülükleri sona ermektedir.

Teknik bakımın yapılması ve magnezyum anodun değiştirilmesi için aşağıdakilerin yerine getirilmesi gerekir:

- Elektrikli su ısıtıcısının güç kaynağını kesmek;
- Sıcak suyun soğumasını beklemek veya musluktan akıtmak;
- Soğuk suyun elektrikli su ısıtıcısına gelmesini kesmek;
- Emniyet vanasını çıkarmak veya boşaltma vanasını açmak **(28)**;
- Soğuk su besleyici borusuna veya boşaltma vanasına lastik hortum geçirilmesi, bu hortumun diğer ucunun kanalizasyona doğrultulması;
- Musluktaki sıcak su vanasını açmak;
- Elektrikli su ısıtıcısından suyun soğuk su besleme borusu üzerinden veya boşaltma vanası üzerinden dökülmesi;
- Koruyucu kapağı çıkarmak, kabloları sökmek, sökülebilir flanşı çevirmek ve gövdeden çıkarmak;
- Magnezyum anotun değiştirilmesi, gerekli görüldüğünde boru şeklindeki elektrikli ısıtıcısının kireçlerden ve çöktillerden temizlenmesi;
- Isıtıcının toplanması, su ile doldurulması ve çalıştırılması.

Elektrikli su ısıtıcısının özel şirketler tarafından teknik bakımının yapılması durumunda garanti makbuzunda teknik bakımı yapan şirketin mührü ile gerekli işaret yapılmalıdır. Magnezyum anotun tüketicinin kendisi tarafından değiştirilmesi durumunda elektrikli su ısıtıcısının işbu kılavuzuna magnezyum anotun satın alındığı fiş eklenmelidir.

Güvenlik önlemlerinin belirtilmesi

Elektrikli su ısıtıcısının elektrik emniyeti ve korozyona karşı koruması ancak elektrikli tertibatların mevcut montaj kurallarına uygun olarak yerine getirilen etkili topraklama yapılması halinde garanti edilir.



Elektrikli su ısıtıcısının montajı ve kullanılması sırasında şunlara izin verilmez:

- Eğer elektrikli su ısıtıcısı su ile dolu değilse güç kaynağını bağlamak.
- Güç kaynağı açık olduğunda koruyucu kapağının çıkarılması.
- Elektrikli su ısıtıcısının topraklamasız kullanılması veya topraklama olarak su borularının kullanılması.
- Basıncın 0,6 MPa'dan fazla olduğu zaman elektrikli su ısıtıcıyı çalıştırmak. Eğer su hattındaki suyun basıncı 0,6 MPa'dan fazla ise, o zaman elektrikli su ısıtıcısının soğuk su girişinde emniyet valfinin önünde (suyun hareketi yönünde) soğuk su basıncının normale indirilmesi için gerekli basınç düşürücü valfin (elektrikli su ısıtıcısının teslimat takımına dahil değildir) takılması gerekir. Basınç düşürücü valfin elektrikli su ısıtıcısı ile emniyet valfinin arasına takmak yasaktır.
- Elektrikli su ısıtıcısını su hattına emniyet valfsiz bağlantısını yapmak.
- Elektrikli su ısıtıcısından güç kaynağı çalışır durumda iken suyun dökülmesi.
- Üretici tarafından önerilmeyen yedek parçaların kullanılması.
- Elektrikli su ısıtıcısındaki suyun yemekler için kullanılması.
- Elektrikli su ısıtıcısının ve emniyet valfinin çalışmasını aksatabilecek mekanik yabancı maddeleri (kum, küçük taşlar) ihtiva eden suyu kullanma.
- Elektrikli su ısıtıcısı yapısını ve konsolların montaj ölçülerini değiştirmek.

Cihazın içerisinde su donmamalıdır, çünkü bu durum cihazın arızalanmasına neden olur ve bu da garanti durumları içerisindedir.

Elektrikli su ısıtıcısı fiziksel, duyuusal veya zihinsel yetenekleri sınırlı olan kişiler tarafından, bir de elektrikli su ısıtıcısını kullanamayan kişiler tarafından kullanım için tasarlanmamıştır, elektrikli su ısıtıcısının güvenliğinden sorumlu kişilerin gözetimi altında veya onların talimatlarına göre kullanıldığı durumlar hariç. Çocuklar ancak elektrikli su ısıtıcısını güvenli olarak kullanabilen kişilerin gözetimi ile elektrikli su ısıtıcısını kullanabilirler. Elektrikli su ısıtıcısının kullanım süreci içerisinde düzenli olarak cihazın çalışır durumunun (sızıntıların, yanma kokusunun, kablolarda kıvılcımların vs. olmaması) incelenmesi gerekir. Su ısıtıcısının uzun süreli çalışmadığı durumlarda, su hattında arıza olması durumunda elektrikli su ısıtıcısının güç kaynağı kapatılmalı ve soğuk su bağlantısı vanası kapatılmalıdır.

Kaynar su ve elektrik çarpması riski olduğunu her zaman dikkate almak gereklidir.

Olası arızalar ve bunların giderilmesi yöntemleri

Ürünün çalışmasında arıza meydana gelmesi durumunda cihazın güç kaynağı kapatılmalı ve suyu kesilmelidir.

TR

Arıza	Olası nedeni	Giderilme yöntemi
Elektrikli su ısıtıcısındaki sıcak suyun basıncı azaldı. Soğuk su basıncı eskisi gibi	Emniyet valfinin boşaltma deliğinde tıkanıklık mevcut	Valf sökülmeli ve su ile yıkanmalı
Suyun ısınma süresi artmıştır	Boru şeklindeki elektrikli ısıtıcı kireç tabakası ile kaplanmıştır	Flaş çıkarılmalı ve boru şeklindeki elektrikli ısıtıcı kireçten temizlenmeli
	Elektrik şebekesinde gerilim azaldı	Elektrik işletme hizmetine başvurulmalı
Termo anahtarın sıkça çalışması	Ayarlanan sıcaklık limite yakın	Termostat ayar kolunun sıcaklığın azaltılması yönüne çevrilmesi (-)
	Termostat borusu kireç ile kaplanmıştır	Elektrikli su ısıtıcısından sökülebilir flaşın çıkarılması ve borunun dikkatlice kireçten temizlenmesi
Elektriğe bağlanan elektrikli su ısıtıcısı suyu ısıtmıyor. Güç seçimi klavyelerin kontrol lambaları yanmıyor.	Elektrik hattında gerilim bulunmuyor	Elektrik enerjisi işletme hizmetine başvurulmalı
	Koruyucu kapatma tertibatı devreye girmiştir (var ise)	Koruyucu kapatma tertibatı düğmesine basılmalı. Gerilim kontrol edilmeli
	Kablo hasarlıdır	Servis merkezine başvurulmalı
	Termo anahtar çalışmıştır veya devreye girmemiştir	Elektrikli su ısıtıcısı güç kaynağı kapatılmalı, koruma kapağı çıkarılmalı, termik şalter düğmesi basılmalı (resim 3), koruma kapağı yerine takılmalı ve elektrik verilmelidir

Yukarıda bahsi geçen arızalar elektrikli su ısıtıcısının kusuru sayılmamaktadır ve tüketici tarafından veya uzman kuruluş personeli tarafından kendi hesabı ile giderilir.

Arızaların yukarıda açıklanan tavsiyeler ile giderilememesi durumunda veya diğer arızaların tespit edilmesi durumunda kullanım kılavuzunda belirtilen servis merkezine başvurunuz.

Elektrikli su ısıtıcılarını taşıma ve depolama

Elektrikli su ısıtıcılarını taşıma ve depolama ambalaj üzerindeki manipülasyon işaretlerine göre gerçekleştirilir:



1. Yükün nemin etkisinden koruma ihtiyacı;
2. Malların kırılabilirliği, dikkatli davranma koşulu;
3. Yüklerin tavsiye edilen depolama sıcaklık aralığı: +10°C'den o +20°C'ye kadar;
4. Yükün doğru dikey pozisyonu.

Üretici garantisi

Üretici su ısıtıcılar için garanti süresi olarak 2 yıl belirlemektedir, ve aynı zamanda bileşen parça ve aksesuarlar için garanti süreleri aşağıdaki gibidir:

su içeren kapasite için (dahili tank) – 5 yıl;

diğer bileşen parçalar için (ısıtıcı elemanı, termostat, gösterge lambaları, contalar, sıcaklık göstergesi, emniyet valfi) – 2 yıl.

Garanti süresi elektrikli su ısıtıcısının satıldığı tarihten itibaren hesaplanır. Satış tarihinin ve dükkan kaşesinin olmaması veya düzeltilmesi halinde garanti süresi elektrikli su ısıtıcısının üretildiği tarihten itibaren hesaplanır. Garanti süresi içerisindeki itirazlar satıcı firmanın işareti olan garanti belgesi ve elektrikli su ısıtıcısının gövdesindeki tanımlama plakası ile birlikte kabul edilir.

Emniyet valfindaki veya güç kablosundaki arızalar elektrikli su ısıtıcısının arızası sayılmaz ve elektrikli su ısıtıcısının değiştirilmesini gerektirmez. Kurulum ve bağlantı kurallarına uyulması sorumluluğu müşteriye (kendisinin yapması durumunda) ya da bağlantıyı gerçekleştiren montaj şirketine aittir.

Elektrikli su ısıtıcısının kurulumu ve işletmesi sırasında tüketici garanti süresi içinde cihazın sorunsuz çalışmasını sağlayan aşağıdaki kurallara uymak zorundadır:

- işbu kullanım kılavuzunda bahsedilen güvenlik önlemlerini ve kurulum bağlantı işletme ve bakım kurallarını yerine getirilmesi;
- dikkatsiz depolama, nakliye ve montaj ile oluşabilecek mekanik hasarın önüne geçmek;
- elektrikli su ısıtıcısı içinde suyun donmasının önüne geçmek;
- elektrikli su ısıtıcısı içerisinde mekanik ve kimyasal katkı maddeleri içermeyen suyu kullanmak;
- elektrikli su ısıtıcısını elektrikli su ısıtıcısı takımı ile birlikte teslim edilen çalışır durumdaki emniyet valfi ile birlikte kullanmak.

Tüketici tarafından işbu kullanım kılavuzunda bahsedilen elektrikli su ısıtıcısının kurulumu, işletmesi ve teknik bakımının yanlış yapılmasından dolayı meydana gelen eksiklerden bir de bu eksikliklerin elektrikli su ısıtıcısının işletildiği geçersiz şebeke parametrelerinden (elektrik ve su şebekeleri) ve üçünü kişilerin karışmasından dolayı meydana gelmiş ise üretici sorumluluk taşımaz. Elektrikli su ısıtıcısının dış görünümü ile ilgili itirazları üreticinin garanti kapsamına dahil değildir.

Tamirat bileşen parçaların ve aksesuarların garanti süresi içerisinde değiştirilmesi elektrikli su ısıtıcısının garanti süresini uzatmaz, aynı zamanda değiştirilen veya tamir edilen aksesuarların garanti süreleri elektrikli su ısıtıcısının garanti süresinin sona ermesi ile birlikte sona erer.

Geri dönüşüm

TR

Elektrikli su ısıtıcısı kurulumu, işletmesi ve teknik bakımı kurallarına uyulması ve suyun kalitesinin mevcut standartlara uygun olması halinde üretici su ısıtıcısı kullanım ömrü için elektrikli su ısıtıcısının satın alındığı tarihten itibaren 7 yıl belirlemektedir. Su ısıtıcısının tüm bileşen parçaları gerekli görüldüğü takdirde ekolojik olarak güvenli bir şekilde geri dönüştürülebilecek malzemelerden yapılmıştır ve bu malzemeler su ısıtıcısının kullanıldığı ülkenin düzenlemelerine ve kurallarına uygun olarak gerçekleştirilmelidir.

Üretici Bilgileri

Üretici:

«HEATING EQUIPMENT» LTD

«Тепловое Оборудование» Ltd.Şti.

Rusya, 187000, Leningradskaya vilayeti, Tosno şehri, Moskovskoye şose, No 44



Tüm modeller zorunlu sertifikadan geçmiştir ve Gümrük Birliğinin TP TC 004/2011, TP TC 020/2011 Teknik düzenlemeler taleplerine, Sertifika № TC RU C-RU.66.B.05161 ve 2006/95/EC, 2004/108/EC Avrupa talimatlarına uygundur.

Rusya'daki garanti ve servis desteği hizmeti: tel.: 8-800-333-50-77

(Pazartesi – Cuma 09:00'dan 20:00'a kadar; Cumartesi, Pazar 10:00'dan 18:00'a kadar; Rusya içerisinde ücretsiz çağrı), e-mail: service@thermex.ru

Genel servis merkezi – elektrikli su ısıtıcısı kurulumu ve bağlantısı, garanti süresi içerisinde ve sonrasında tamiratlar:

Rusya, 196105, Saint-Petersburg, Blagodatnaya sokak, No 63, tel.: (812) 313-32-73.

Rusya'nın diğer şehirlerindeki ve bölgelerindeki yetkili servis merkezlerinin telefonları ve adresleri www.thermex.ru web sitesinden öğrenilebilir veya satıcı firma tarafından belirtilen servis merkezine başvurulabilir:

www.thermex.com
www.thermex.ru