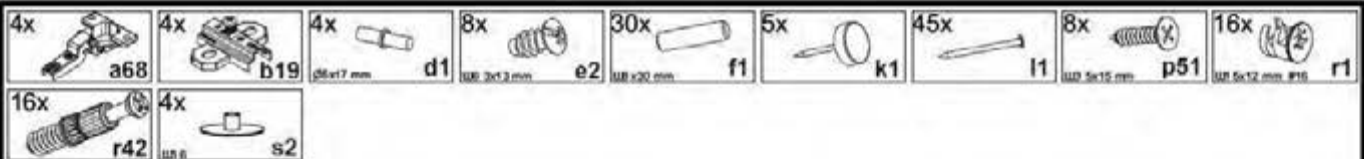
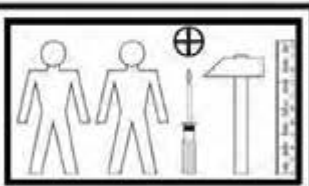
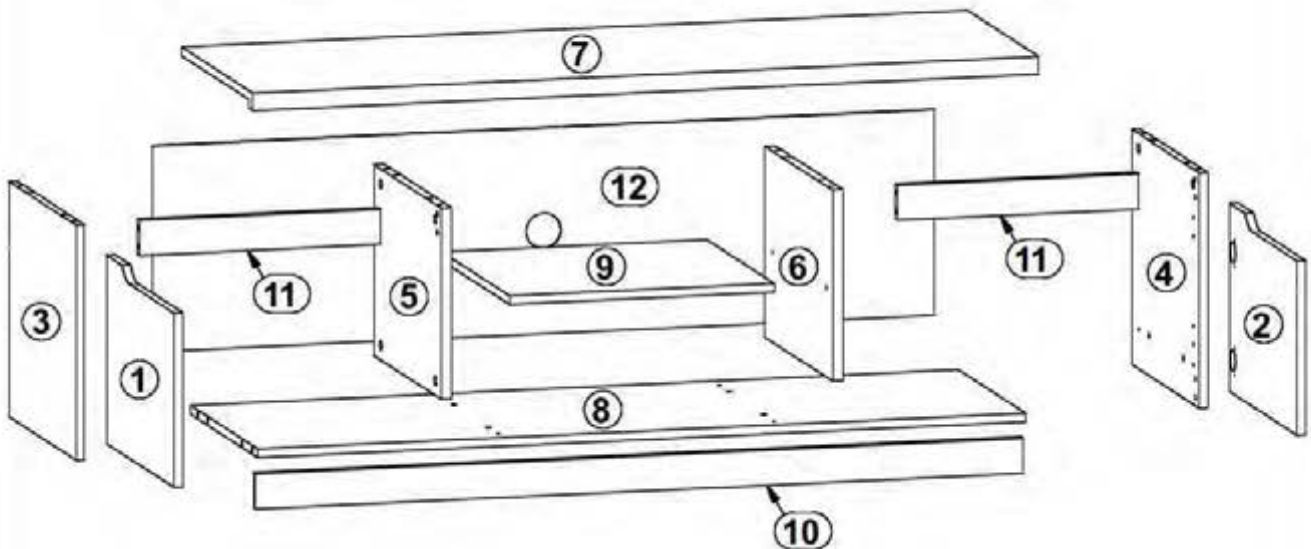
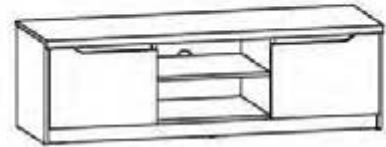
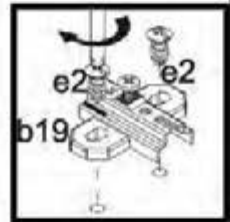
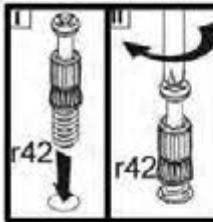
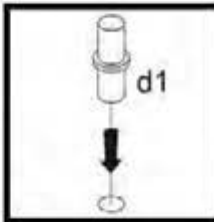
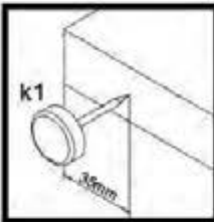
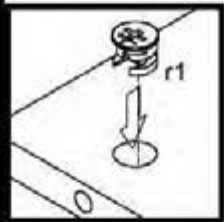
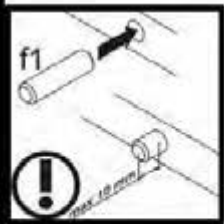
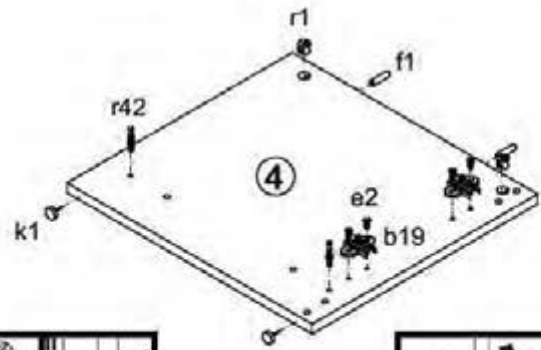
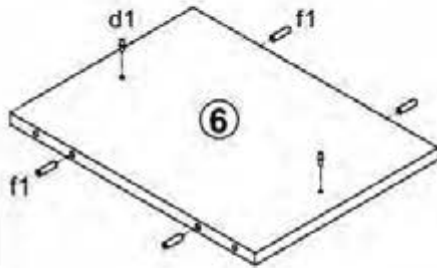
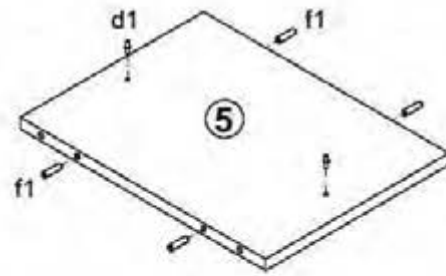
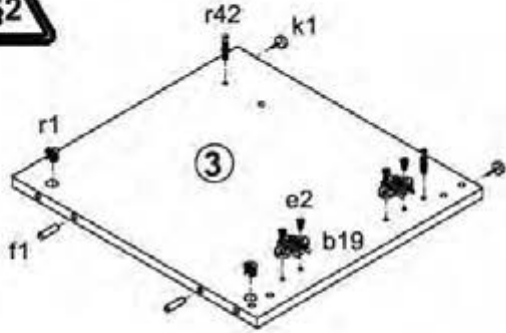


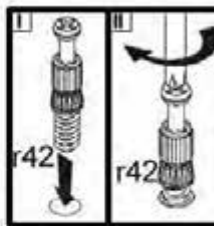
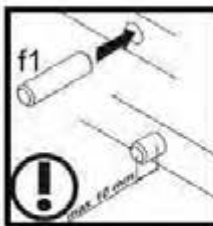
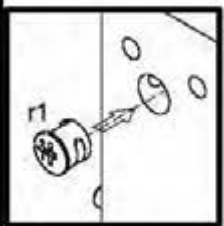
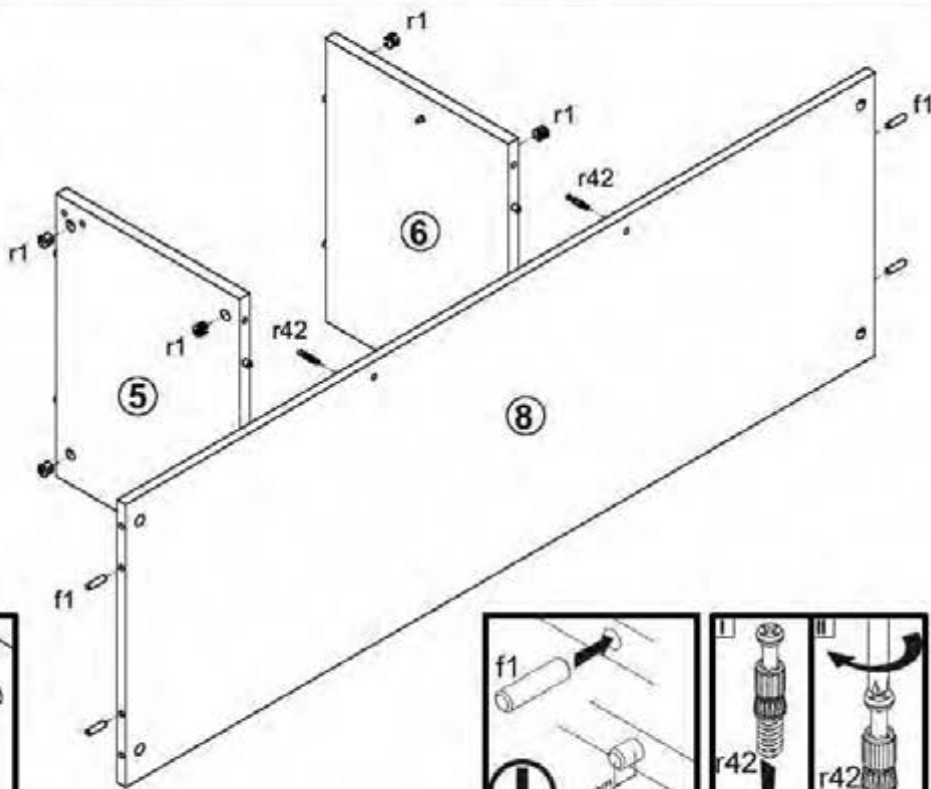
A	B	C	D	
1	S162 0024	320	436	2/2
2	S162 0025	320	436	2/2
3	S162 1129	400	435	1/2
4	S162 1130	400	435	1/2
5	S162 1131	325	435	1/2
6	S162 1132	325	435	1/2
7	S162 2210	1363	461	1/2
8	S162 3321	1329	435	1/2
9	S162 3322	458	434	1/2
10	S162 4409	1329	60	1/2
11	S162 4421	417	60	1/2
12	S162 9922	350	1354	1/2



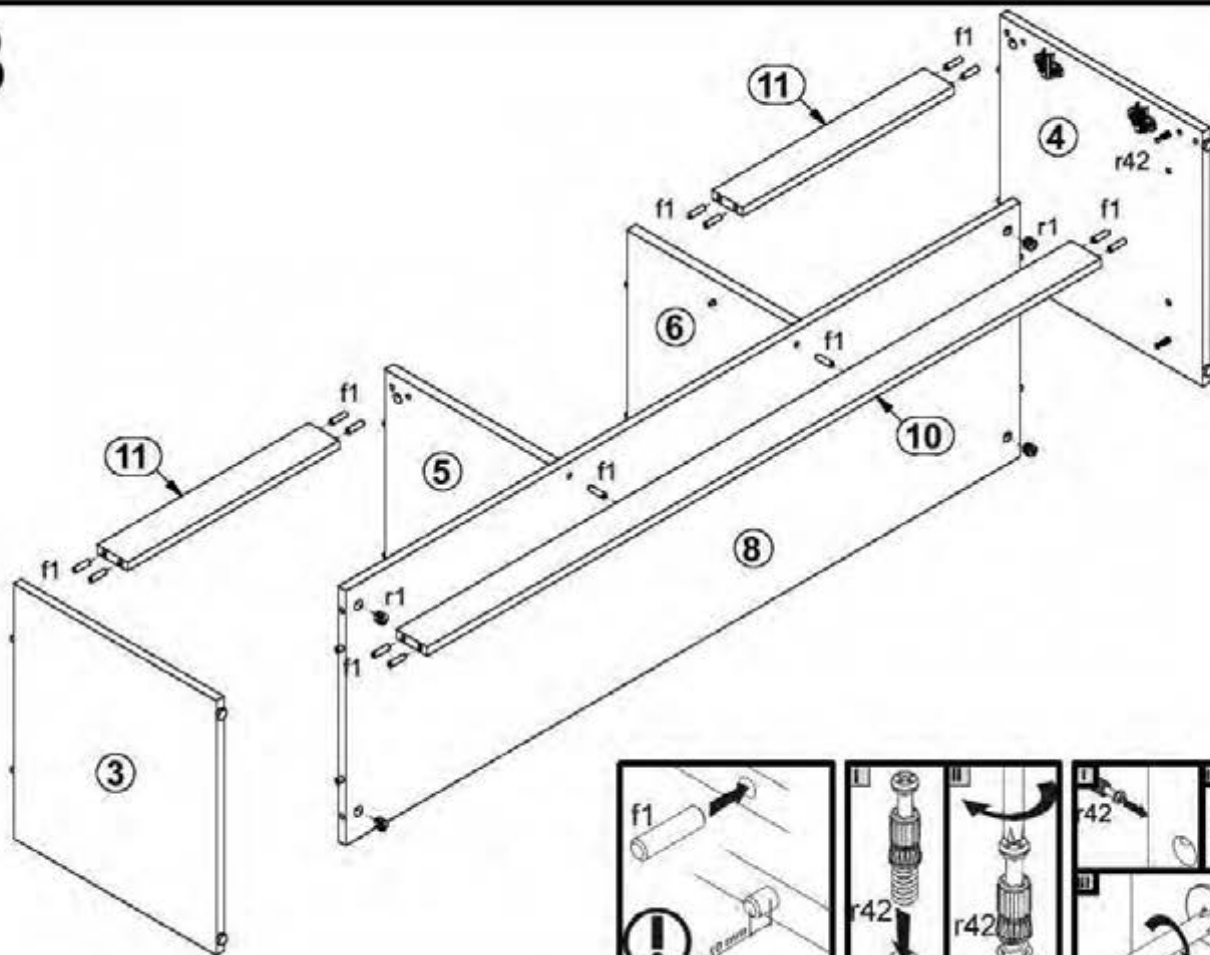
1 



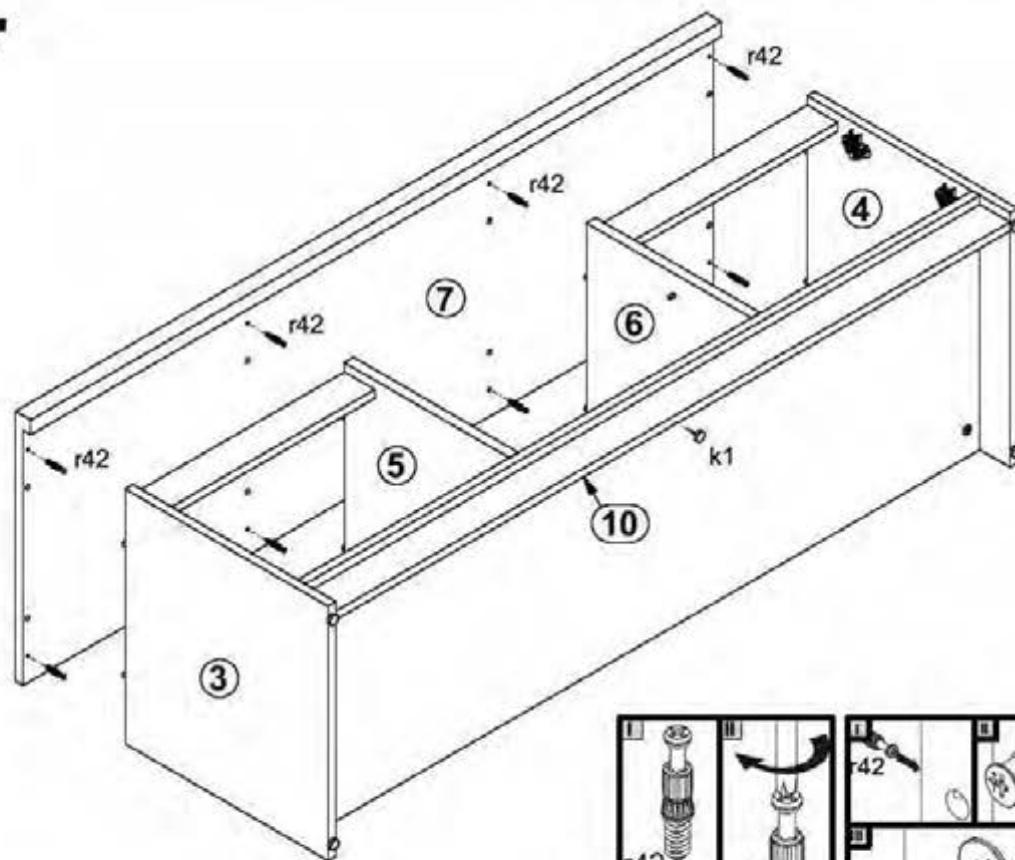
2 



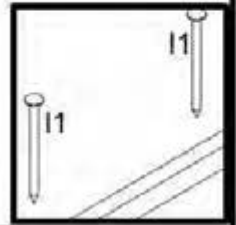
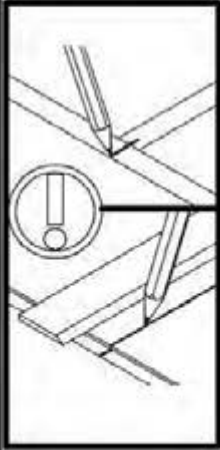
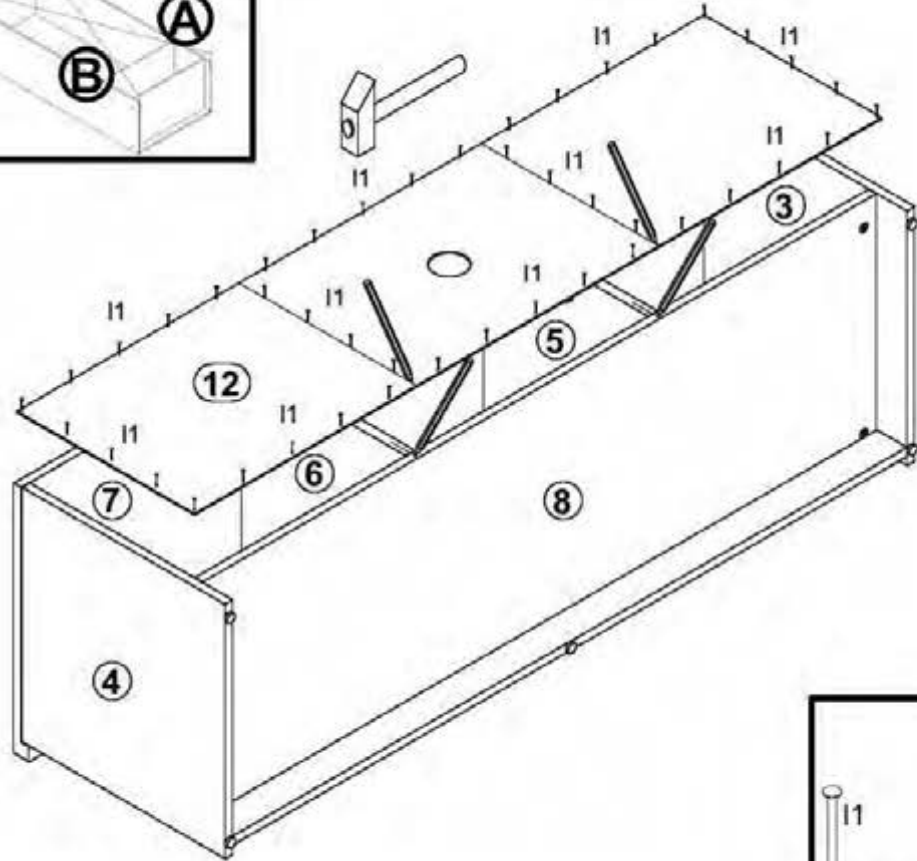
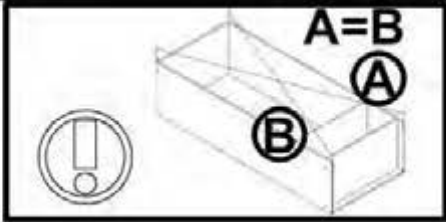
3



4



5



6

