

VT-2334 W

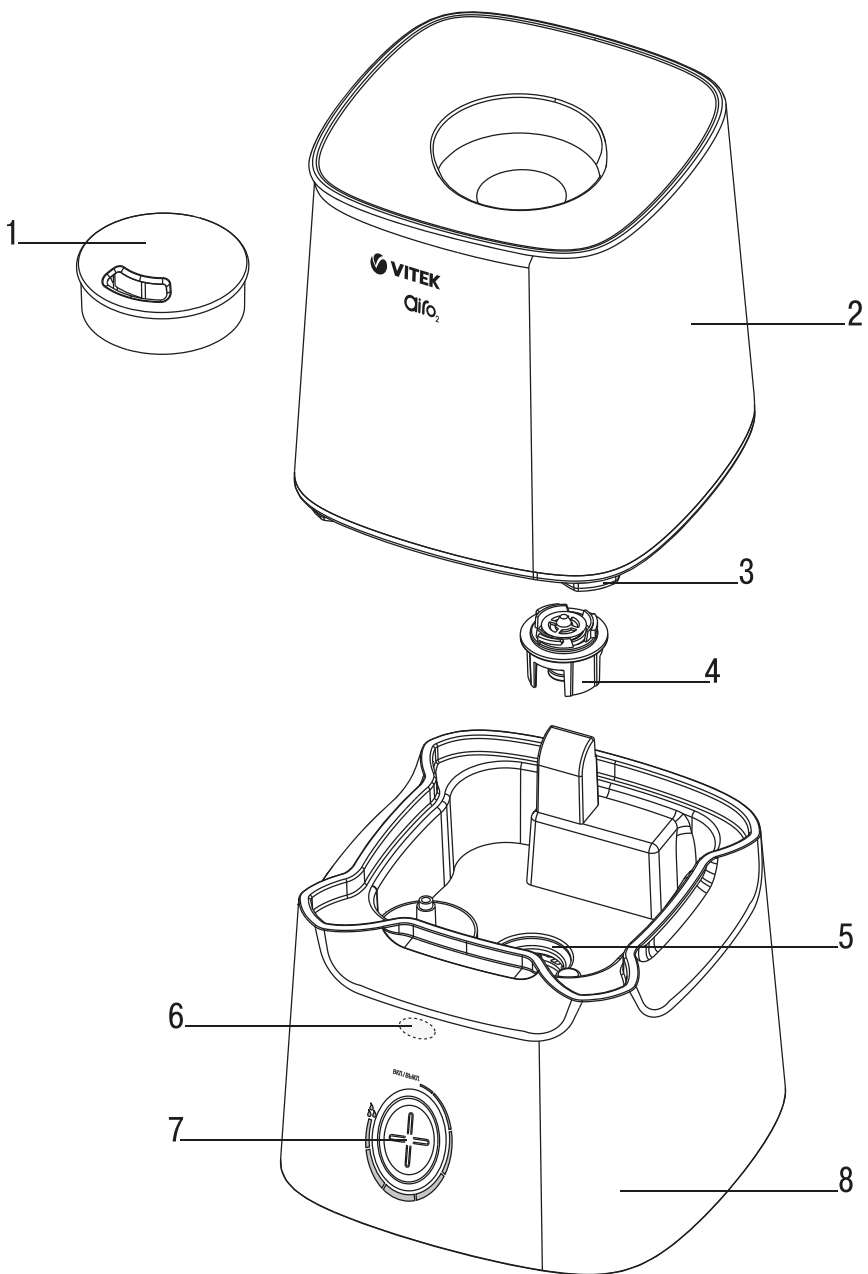
Humidifier

Увлажнитель

Инструкция по эксплуатации

GB Manual instruction	3
RUS Инструкция по эксплуатации	6
KZ Пайдалану нұсқасы	10
UA Інструкція з експлуатації	13
KG Пайдалануу боюнча нускама	17

www.vitek.ru



HUMIDIFIER VT-2334 W

Insufficient room humidity negatively affects humans' and pets' health as well as plants and furniture. The recommended comfortable room humidity level is from 40% to 60%. The VT-2334 W humidifier allows you to improve the air quality in the room.

DESCRIPTION

1. Lid with a mist release opening
2. Water tank
3. Water inlet
4. Water tank lid
5. «Sprayer»
6. On/no water indication
7. ON/OFF knob/mist release intensity control
8. Body

ATTENTION!

For additional protection it is reasonable to install a residual current device (RCD) with nominal operation current not exceeding 30 mA. To install RCD, contact a specialist.

SAFETY MEASURES

Before using the electrical unit, read this instruction manual carefully and keep it for future reference.

Use the unit for its intended purpose only, as specified in this manual. Mishandling of the unit may lead to its breakage and cause harm to the user or damage to his/her property.

- Before switching the unit on, make sure that voltage of the mains corresponds to unit operating voltage.
- Place the unit on a flat, moisture-resistant surface. The distance to the walls, other furniture and interior objects should be at least 30 cm.
- Do not place the unit on carpet surfaces with high pile.
- Do not place the air humidifier in places exposed to direct sunlight, high temperatures, near computers or other sensitive electronic appliances.
- Do not use the unit outdoors.
- Use the supplied removable parts only.
- Do not operate the unit without water; switch the unit off when the water tank is empty.
- Do not use soda or dirty water or any perfume additives.
- Water temperature should not exceed +40°C.
- Do not switch the unit on if the water tank is not installed.

- Unplug the unit before removing the water tank.
- Do not cover the unit.
- Do not cover the openings on the unit body and avoid getting of foreign objects inside them.
- Do not immerse the unit body, the power plug or the power cord into water or any other liquids.
- Do not move or tilt the unit during the operation and do not remove the water tank.
- Always unplug the unit and pour out water from the water tank and the process chamber before cleaning or if you do not use the air humidifier.
- Before moving the unit to another place, unplug it and pour out water from the water tank and the process chamber. When carrying the unit, hold it by the body with both hands.
- Do not touch the power plug with wet hands.
- Clean the unit regularly.
- Do not allow children to touch the unit body and the power cord during operation.
- This unit is not intended for usage by children.
- The unit is not intended for usage by physically or mentally disabled persons (including children) or by persons lacking experience or knowledge if they are not under supervision of a person who is responsible for their safety or if they are not instructed by this person on the usage of the unit.
- Do not leave children unattended to prevent using the unit as a toy.
- For children safety reasons do not leave polyethylene bags, used as packaging, unattended.

Attention! Do not allow children to play with polyethylene bags or packaging film. **Danger of suffocation!**

- Never pull the power cord when disconnecting the unit from the mains; take the power plug and carefully pull it out of the mains socket.
- Never use the unit if the power cord or the power plug is damaged, if the unit works improperly or after it was dropped.
- Do not attempt to repair the unit. Do not disassemble the unit by yourself, if any malfunction is detected or after it was dropped, unplug the unit and apply to any authorized service center from the contact address list given in the warranty certificate and on the website www.vitek.ru.

ENGLISH

- Transport the unit in the original package only.
- For environment protection do not discard the unit with usual household waste after its service life expiration; apply to a specialized center for further recycling.
- Keep the unit out of reach of children and disabled persons.

THE UNIT IS INTENDED FOR HOUSEHOLD USAGE ONLY

BEFORE THE FIRST USE

After unit transportation or storage under cold (winter) conditions, it is necessary to keep it for at least three hours at room temperature.

There may be water spots in the air humidifier, this is normal, as the unit has undergone factory quality control.

- Unpack the unit, remove any stickers and package materials that can prevent unit operation. Check the unit for damages. In case of damages do not switch the unit on.
- Before plugging the unit in make sure that your home mains voltage corresponds to the unit operating voltage.

Notes:

- Use the air humidifier at the room temperature from +10°C to +40°C, and relative humidity less than 80%.
- Water temperature should not exceed +40°C.

AIR HUMIDIFIER OPERATION

- Remove the lid with mist release openings (1) from the tank (2).
- Remove the tank (2) from the unit body (8).
- Turn the tank (2) over, take the lid (4) off by turning it counterclockwise.
- Fill the tank (2) with the required amount of water, insert the lid (4) in the water inlet (3) and turn it clockwise.
- Place the filled water tank (2) on the unit body (8).
- Insert the power plug into the mains socket.
- Switch the air humidifier on, turning the knob (7) clockwise, the ON indicator (6) will light up.
- Set the mist release intensity by turning the knob (7).
- If the water tank (2) is empty, the indicator (6) will light up red.
- Switch the air humidifier off, turning the knob (7) counterclockwise as far as it will go, the indicator (6) will go out. Unplug the unit. Fill

the tank (2) with water, install it to its place and switch the unit on.

- After finishing the operation, switch the air humidifier off, turning the knob (7) counterclockwise until bumping, the indicator (6) will go out; after that remove the power plug from the socket.

Note:

- the continuous operation time of this humidifier is 8 hours.
- if the humidifier is switched off and there is still some water in the tank, turn the knob (7) to the left until bumping and switch the humidifier on again, turning the knob (7) clockwise and setting the necessary mist release intensity.

CLEANING AND CARE

WARNING! Always switch the air humidifier off and unplug it before maintenance works or cleaning.

- Hard water causes the appearance of mineral scale on the sprayer (5), on the inner parts of the body and in the water tank; that leads to improper operation of the air humidifier and the appearance of white deposits on objects of the interior.
- To avoid this, it is necessary to clean the sprayer (5) weekly and to change water in the tank (2) as often as possible.
- If you are not going to use the humidifier for a long time, pour out water from the tank (2) and the operating chamber of the sprayer (5), wash the water tank (2), wash and clean the operating chamber of the sprayer (5) and the sprayer (5) itself, dry the unit thoroughly and take it away for storage.

Weekly care

- Once a week wash the water tank (2) and the process chamber of the «sprayer» (5) thoroughly with neutral detergent solution.
- Then rinse them with water carefully.
- Add 5-10 drops of the detergent on the sprayer (5), wait for about 2-5 minutes. Remove the deposits from the sprayer (5) surface with a brush.

Note: As a cleaning agent for the sprayer (5) you can use scale removers for kettles.

- Clean the air humidifier body (8) with a soft slightly damp cloth, and then wipe it dry.
- Do not immerse the air humidifier body (8), the power cord and the power plug into water

or other liquids. Provide that no liquid gets inside the air humidifier body (8).

- Do not use solvents or abrasives to clean the surface of the body (8) and the water tank (2).

STORAGE

- If you are not going to use the unit for a long time and want to take it away for storage,

make sure that all its parts are dry, including the process chamber of the sprayer (5).

- Do not store the unit with water in the tank and in the process chamber of the sprayer (5).
- Keep the air humidifier away from children in a dry cool place.

TROUBLES AND TROUBLESHOOTING

Problem	Possible causes	Troubleshooting
The ON indicator doesn't light up, no mist release.	No supply voltage.	Connect the unit to the mains.
		Plug another, known good appliance to the socket to make sure that the socket works properly.
The indicator is glowing red, no mist release.	Water tank is empty.	Fill the water tank with water.
Mist smells unpleasantly.	First use of the unit.	Unscrew the water tank lid, pour out the water and leave the tank open for 12 hours in a cool dark place.
	Dirty or stale water.	Unplug the unit, remove the water tank, pour out the water, wash the tank and fill it with clean boiled or distilled water.
Low mist release intensity	Sprayer is dirty.	Unplug the unit and clean the sprayer.
Foreign noise during the air humidifier operation	The unit is placed on an uneven or unstable surface.	Unplug the unit and level the unit body or move the air humidifier to another place.

Note:

- *Non-observance of the rules for cleaning the sprayer (5) from mineral deposits affects the air humidifier performance. In this case clean the unit.*
- *If the tap water used is hard, use household filters for additional water cleaning or mix it with distilled water in proportion 1:1*

DELIVERY SET

- Air humidifier – 1 pc.
- Removable lid with nozzle – 1 pc.
- Removable water tank – 1 pc.
- Removable water tank lid – 1 pc.
- Instruction manual – 1 pc.

TECHNICAL SPECIFICATIONS

- Supply voltage: 220-240 V ~ 50 Hz
- Power consumption: 23 W
- Water tank capacity: 2.8 l
- Water flow: ≥ 300 ml/h
- Humidified area: up to 25 m²

The manufacturer preserves the right to change the specifications of the units without a preliminary notification

Unit operating life is 3 years

Guarantee

Details regarding guarantee conditions can be obtained from the dealer from whom the appliance was purchased. The bill of sale or receipt must be produced when making any claim under the terms of this guarantee.

РУССКИЙ

УВЛАЖНИТЕЛЬ VT-2334 W

Недостаточная влажность в помещении негативно сказывается на здоровье человека, домашних животных, растениях и предметах мебели. Рекомендуемый комфортный уровень относительной влажности воздуха в помещениях составляет от 40% до 60%. Увлажнитель VT-2334 W позволит улучшить качество воздуха в помещении.

ОПИСАНИЕ

1. Крышка с отверстием для выхода «пара»
2. Резервуар для воды
3. Отверстие для заливки воды
4. Крышка резервуара для воды
5. «Распылитель»
6. Индикатор включения/отсутствия воды
7. Ручка вкл./выкл./регулятор интенсивности выхода «пара»
8. Корпус

ВНИМАНИЕ!

Для дополнительной защиты целесообразно установить в цепи питания устройства защитного отключения (УЗО) с номинальным током срабатывания, не превышающим 30 мА, для установки УЗО обратитесь к специалисту.

МЕРЫ БЕЗОПАСНОСТИ

Перед началом эксплуатации электроприбора внимательно прочитайте настоящее руководство по эксплуатации и сохраните его для использования в качестве справочного материала.

Используйте устройство только по его прямому назначению, как изложено в данном руководстве. Неправильное обращение с устройством может привести к его поломке, причинению вреда пользователю или его имуществу.

- Перед включением убедитесь, что напряжение электрической сети соответствует рабочему напряжению устройства.
- Устанавливайте устройство на ровной влагонепроницаемой поверхности. Расстояние до стен, других предметов мебели и интерьера должно быть не менее 30 см.
- Запрещается устанавливать устройство на напольные покрытия с длинным ворсом.
- Не размещайте увлажнитель в местах, подверженных воздействию прямых солнечных лучей, высоких температур, вблизи

компьютеров или чувствительной электронной техники.

- Запрещается использовать устройство вне помещений.
- Используйте только те съёмные детали, которые входят в комплект поставки.
- Не включайте устройство без воды и отключайте его, как только в резервуаре закончится вода.
- Не используйте газированную или загрязнённую воду, а также парфюмерные добавки.
- Температура используемой воды не должна превышать +40°C.
- Не включайте устройство без установленного резервуара для воды.
- Отключайте устройство от электросети перед снятием резервуара для воды.
- Не накрывайте устройство.
- Не закрывайте имеющиеся отверстия на корпусе устройства и не допускайте попадания в них посторонних предметов.
- Не погружайте корпус устройства, сетевого шнура либо вилку сетевого шнура в воду или другие жидкости.
- Во время работы устройства не перемещайте и не наклоняйте его, а также не снимайте резервуар для воды.
- Обязательно отключайте устройство от сети и выливайте воду из резервуара и рабочей камеры во время чистки или если вы не пользуетесь увлажнителем.
- Прежде чем перенести устройство в другое место, отключите его от электросети и слейте воду из резервуара для воды и рабочей камеры. При переноске устройства держите его обеими руками за корпус.
- Не прикасайтесь к вилке сетевого шнура мокрыми руками.
- Регулярно проводите чистку устройства.
- Не разрешайте детям прикасаться к корпусу устройства и к сетевому шнуру во время работы устройства.
- Данное устройство не предназначено для использования детьми.
- Прибор не предназначен для использования лицами (включая детей) с пониженными физическими, психическими и умственными способностями или при отсутствии у них опыта или знаний, если они не находятся под контролем или не проинструктированы об использовании прибора лицом, ответственным за их безопасность.

- Осуществляйте надзор за детьми, чтобы не допустить использования устройства в качестве игрушки.
- Из соображений безопасности детей не оставляйте полиэтиленовые пакеты, используемые в качестве упаковки, без присмотра.

Внимание! Не разрешайте детям играть с полиэтиленовыми пакетами или упаковочной плёнкой. **Опасность удушья!**

- Отключая устройство от электросети, никогда не дергайте за сетевой шнур, возьмитесь за сетевую вилку и аккуратно извлеките её из электрической розетки.
- Не используйте устройство, если имеются повреждения сетевого шнура или вилки сетевого шнура, если устройство работает с перебоями, а также после его падения.
- Запрещается самостоятельно ремонтировать прибор. Не разбирайте прибор самостоятельно, при возникновении любых неисправностей, а также после падения устройства выключите его из электрической розетки и обратитесь в любой авторизованный (уполномоченный) сервисный центр по контактному адресу, указанному в гарантийном талоне и на сайте www.vitek.ru.
- Перевозите устройство только в заводской упаковке.
- В целях защиты окружающей среды, после окончания срока службы прибора не выбрасывайте его вместе с бытовыми отходами, передайте прибор в специализированный пункт для дальнейшей утилизации.
- Храните устройство в местах, недоступных для детей и людей с ограниченными возможностями.

УСТРОЙСТВО ПРЕДНАЗНАЧЕНО ТОЛЬКО ДЛЯ БЫТОВОГО ИСПОЛЬЗОВАНИЯ

ПЕРЕД ПЕРВЫМ ИСПОЛЬЗОВАНИЕМ

После транспортировки или хранения устройства в холодных (зимних) условиях необходимо выдержать его при комнатной температуре не менее трёх часов.

Внутри увлажнителя могут находиться следы от воды – это нормальное явление, так как устройство проходило контроль качества.

- Распакуйте прибор и удалите упаковочные материалы и любые наклейки, мешающие работе устройства. Осмотрите прибор

на предмет повреждений. При наличии повреждений не включайте прибор.

- Перед включением в сеть убедитесь, что напряжение электрической сети соответствует рабочему напряжению прибора.

Примечания:

- Используйте увлажнитель при температуре в помещении от +10°C до +40°C и относительной влажности менее 80%.
- Температура используемой воды не должна быть выше +40°C.

ЭКСПЛУАТАЦИЯ УВЛАЖНИТЕЛЯ

- Снимите крышку с отверстиями для выхода «пара» (1) с резервуара (2).
- Снимите резервуар (2) с корпуса устройства (8).
- Переверните резервуар (2), снимите крышку (4), повернув ее против часовой стрелки.
- Наполните резервуар (2) необходимым количеством воды, вставьте крышку (4) в отверстие для заливки воды (3) и поверните ее по часовой стрелке.
- Установите наполненный резервуар (2) на корпус устройства (8).
- Вставьте вилку сетевого шнура в розетку.
- Включите увлажнитель, повернув ручку (7) по часовой стрелке, при этом индикатор включения (6) загорится.
- Установите интенсивность выхода «пара» поворотом ручки (7).
- При окончании воды в резервуаре (2), индикатор (6) загорится красным цветом.
- Выключите увлажнитель, повернув ручку (7) против часовой стрелки до упора, при этом индикатор (6) погаснет. Выньте вилку сетевого шнура из розетки. Наполните резервуар (2) водой, установите его на место и включите устройство.
- По окончании работы выключите увлажнитель, повернув ручку (7) против часовой стрелки до упора, при этом индикатор (6) погаснет, выньте вилку сетевого шнура из розетки.

Примечание:

- данный увлажнитель рассчитан на непрерывное время работы в течение 8 часов.
- если увлажнитель выключился, а в резервуаре ещё осталась вода, поверните ручку (7) влево до упора и снова включите увлажнитель, повернув ручку (7) по часовой стрелке и установив необходимую интенсивность выхода «пара».

РУССКИЙ

УХОД И ЧИСТКА

Предупреждение! Всегда выключайте увлажнитель и отключайте его от сети перед обслуживанием или чисткой.

- Жесткая вода вызывает появление минеральных отложений на «распылителе» (5), внутренних частях корпуса и резервуаре для воды, что приводит к ухудшению работы увлажнителя и появлению белого налета на предметах интерьера.
- Во избежание этого необходимо еженедельно очищать распылитель (5) и как можно чаще менять воду в резервуаре (2).
- В случае если вы не собираетесь использовать увлажнитель в течение длительного времени: слейте воду из резервуара (2) и из рабочего отсека «распылителя» (5), промойте резервуар (2), промойте и очистите рабочий отсек «распылителя» (5) и сам «распылитель» (5), тщательно просушите и уберите устройство на хранение.

Еженедельный уход

- Раз в неделю тщательно промывайте резервуар для воды (2) и рабочий отсек «распылителя» (5) раствором нейтрального моющего средства.
- После этого тщательно сполосните их водой.

- Капните 5-10 капель очищающего средства на «распылитель» (5), подождите около 2-5 минут. Используя щеточку, удалите налет с поверхности «распылителя» (5).

Примечание: В качестве очищающего средства для «распылителя» (5) можно использовать средство для удаления накипи в чайниках.

- Протирайте корпус (8) увлажнителя слегка влажной мягкой тканью, после чего протрите его насухо.
- Запрещается погружать корпус (8) увлажнителя, сетевого шнур и вилку сетевого шнура в воду или любые другие жидкости. Не допускайте попадания жидкости внутрь корпуса (8) увлажнителя.
- Запрещается использовать для чистки поверхности корпуса (8) и резервуара для воды (2) растворители или абразивные чистящие средства.

ХРАНЕНИЕ

- Если вы не собираетесь пользоваться устройством длительное время и хотите его убрать, убедитесь, что все его части сухие, включая рабочий отсек «распылителя» (5).
- Не храните устройство с водой в резервуаре и в рабочем отсеке «распылителя» (5).
- Храните увлажнитель в сухом, прохладном месте, недоступном для детей.

ВОЗМОЖНЫЕ НЕИСПРАВНОСТИ И СПОСОБЫ ИХ УСТРАНЕНИЯ

Неисправность	Возможные причины	Устранение неисправностей
Не светится индикатор работы и нет выхода «пара».	Отсутствует напряжение питания.	Включите устройство в сеть. Включите в сетевую розетку другое, заведомо исправное устройство, чтобы убедиться в работоспособности розетки.
Индикатор светится красным цветом, нет выхода «пара».	Нет воды в резервуаре.	Налейте воду в резервуар для воды.
«Пар» имеет неприятный запах.	Первое использование устройства.	Откройте крышку резервуара, слейте воду, оставьте его открытым на 12 часов в темном прохладном месте.
	Грязная или застоявшаяся вода.	Отключите устройство от сети, снимите резервуар, слейте воду, промойте резервуар, залейте чистой кипяченую или дистиллированную воду.
Малая интенсивность выхода «пара»	Загрязнен распылитель.	Отключите устройство от сети и произведите чистку распылителя.
Посторонний шум во время работы увлажнителя	Устройство установлено на неровной или неустойчивой поверхности.	Отключите устройство от сети и выровняйте корпус устройства или переставьте увлажнитель на другое место.

Примечание:

- Если не соблюдаются правила очистки распылителя (5) от минеральных отложений, то эффективность работы увлажнителя снизится. В этом случае произведите очистку устройства.
- Если используемая водопроводная вода «жесткая», то необходимо пользоваться бытовыми фильтрами для дополнительной очистки воды или смешивать водопроводную воду с дистиллированной водой в соотношении 1:1.

КОМПЛЕКТ ПОСТАВКИ

- Увлажнитель – 1 шт.
- Съемная крышка с соплом – 1 шт.
- Съемный резервуар для воды – 1 шт.
- Съемная крышка резервуара – 1 шт.
- Инструкция – 1 шт.

ТЕХНИЧЕСКИЕ ХАРАКТЕРИСТИКИ

- Напряжение питания: 220-240 В ~ 50 Гц
- Потребляемая мощность: 23 Вт
- Емкость резервуара для воды: 2,8 л
- Расход воды: ≥ 300 мл/ч
- Площадь увлажнения: до 25 м²

Производитель оставляет за собой право изменять характеристики устройств без предварительного уведомления

Срок службы устройства – 3 года



Данное изделие соответствует всем требуемым европейским и российским стандартам безопасности и гигиены.

Изготовитель: АНДЕР ПРОДАКТС ГмбХ,

Австрия

Адрес: Нойбаугюртель 38/7А, 1070 Вена,

Австрия

Информация для связи – email:

anderproduct@gmail.com

Информация об Импортере указана на индивидуальной упаковке.

Информация об авторизованных (уполномоченных) сервисных центрах указана в гарантийном талоне и на сайте www.vitek.ru

Единая справочная служба:

+7 (495) 921-01-70

Сделано в Китае

ҚАЗАҚША

ЫЛҒАЛДАТҚЫШ VT-2334 W

Панажайдағы жеткіліксіз ылғалдылық адамның денсаулығына, үй жануарларына, өсімдіктерге және жиһаз заттарына өзінің кері әсерін тигізеді. Панажайлардағы ұсынылатын жайлы салыстырмалы ауа ылғалдылығы 40%-дан 60%-ға дейінгі аралықты құрайды. VT-2334 W ылғалдатқышы панажайдағы ауа сапасын жақсартуға мүмкіндік береді.

СИПАТТАМАСЫ

1. «Будың» шығуына арналған саңылауы бар қақпақ
2. Суға арналған сауыт
3. Су құюға арналған саңылау
4. Суға арналған сауыт қақпағы
5. «Шашыратқыш»
6. Іске қосылу/судың болмауы көрсеткіші
7. Іске қосу/сөнд. тұтқасы / «будың» шығу қарқындылығы реттегіші
8. Корпусы

НАЗАР АУДАРЫҢЫЗ!

Қосымша қорғаныс үшін қоректендіру тізбегінде номиналды іске қосылу тогы 30 мА аспайтын қорғаныс сөндіру құрылғысын (ҚАҚ) орнатқан дұрыс, ҚАҚ-ны орнату үшін маманға хабарласыңыз.

ҚАУІПСІЗДІК ШАРАЛАРЫ

Электрлік құрылғыны пайдаланар алдында аталмыш нұсқаулықты мұқият оқып шығып, әрі қарай анықтамалық материал ретінде қолдану үшін сақтап қойыңыз.

Құрылғыны осы нұсқаулықта жазылғандай тікелей мақсаты бойынша ғана пайдаланыңыз. Құрылғыны дұрыс пайдаланбау оның бұзылуына, пайдаланушыға немесе оның мүлкіне зиян келтіруіне әкелуі мүмкін.

- Іске қосу алдында, аспаптың жұмыс істеу кернеуі желідегі кернеуге сәйкес келетініне көз жеткізіңіз.
- Құрылғыны түзу, ылғалға төзімді бетке қойыңыз. Қабырғаға, басқа жиһаз және интерьер заттарына дейінгі қашықтық 30 см-ден кем болмауы керек.
- Құрылғыны ұзын талшықтары бар еден төсеніштеріне орнатуға тыйым салынады.
- Ылғалдатқышты тікелей күн сәулелерінің, жоғары температуралардың әсері тиетін жерлерде, компьютерлердің немесе сезімтал электрондық техниканың қасында орналастырмаңыз.
- Құрылғыны панажайлардан тыс пайдалануға тыйым салынады.
- Жеткізілім жинағына кіретін шешілмелі бөлшектерді ғана пайдаланыңыз.
- Құрылғыны сусыз іске қоспаңыз және сауытында суы біткен кезде оны сөндіріңіз.

- Газдалған немесе ластанған суды, сонымен қатар парфюмерлік қоспаларды пайдаланбаңыз.
 - Пайдаланылатын судың температурасы +40°C-ден аспауы керек.
 - Суға арналған сауытсыз құрылғыны іске қоспаңыз.
 - Суға арналған сауытты шешу алдында құрылғыны сөндіріңіз.
 - Құрылғыны бүркеп жаппаңыз.
 - Құрылғы корпусында бар саңылауларды жаппаңыз және оларға бөтен заттардың түсуіне жол бермеңіз.
 - Құрылғы корпусын, желілік бауды немесе желілік баудың айыртетігін суға немесе басқа сұйықтықтарға матырмаңыз.
 - Құрылғы жұмыс істеген уақытта оны тасымалдамаңыз және еңкейтпеңіз, сонымен қатар суға арналған сауытты шешпеңіз.
 - Ылғалдатқышты тазалау уақытында немесе сіз оны пайдаланбасаңыз міндетті түрде құрылғыны желіден ажыратыңыз және суға арналған сауыт пен жұмыс камерасынан суды төгіңіз.
 - Құрылғы басқа орынға тасымалдағанға дейін, оны электр желісінен ажыратыңыз және суға арналған сауыт пен жұмыс камерасынан суды төгіңіз. Құрылғыны тасымалдаған кезде оны екі қолыңызбен корпусынан ұстаңыз.
 - Желілік баудың айыртетігін сулы қолмен ұстамаңыз.
 - Құрылғыны тазалауды мезгілімен жүргізіңіз.
 - Құрылғы жұмыс істеген уақытта балаларға құрылғы корпусына қолын тигізуге рұқсат етпеңіз.
 - Берілген құрылғы балалардың пайдалануына арналмаған.
 - Дене, жүйке немесе сана мүмкіндіктері төмендетілген тұлғалардың (балаларды қоса) немесе оларда тәжірибесі немесе білімі болмаса, егер олар бақыланбаса немесе олардың қауіпсіздігі үшін жауап беретін тұлғамен аспапты пайдалану туралы нұсқаулықтар берілген болмаса, аспап олардың пайдалануына арналмаған.
 - Құрылғыны ойыншық ретінде пайдалануға жол бермеу үшін балаларды қадағалаңыз.
 - Балалардың қауіпсіздігін қамтамасыз ету мақсатында қаптама ретінде пайдаланылатын полиэтилен қаптарды қараусыз қалдырмаңыз.
- Назар аударыңыз!** Балаларға полиэтилен қаптармен немесе қаптама үлдірмен ойнауға рұқсат бермеңіз. **Тұншығу қаупі!**
- Құрылғыны электр желісінен сөндіргенде, ешқашан желілік баудан тартпаңыз, желілік айыреттіктен ұстаңыз және оны электрлік ашалықтан ұқыпты шығарыңыз.
 - Егер желілік баудың немесе желілік бау айыртетігінің бүлінулері болса, егер құрылғы

- ірікілістермен жұмыс істесе, сонымен қатар ол құлағаннан кейін құрылғыны пайдаланбаңыз
- Аспапты өз бетіңізбен жөндеуге тыйым салынады. Аспапты өз бетіңізбен бөлшектемеңіз, кез-келген ақаулықтар пайда болғанда қоректендіру элементтерін батареялық бөліктен шығарыңыз және кепілдік талоны мен www.vitek.ru сайтында көрсетілген хабараласу мекен-жайлары бойынша кез-келген туындыгерлес (өкілетті) қызмет көрсету орталығына хабарласыңыз.
 - Құрылғыны тек зауыт қаптамасында тасымалдаңыз.
 - Қоршаған ортаны қорғау мақсатында, аспаптың қызмет ету мерзімі аяқталғаннан кейін оны тұрмыстық қоқыстармен бірге тастамаңыз, аспапты арнайы пунктке келесі қайта өңдеу үшін өткізіңіз.
 - Құрылғыны балалардың және мүмкіндіктері адамдардың қолы жетпейтін жерде сақтаңыз.

ҚҰРЫЛҒЫ ТЕК ТҰРМЫСТЫҚ ЖАҒДАЙДА ПАЙДАЛАНУҒА АРНАЛҒАН

АЛҒАШҚЫ ПАЙДАЛАНУ АЛДЫНДА

Құрылғыны суық (қысқы) жағдайда тасымалдаған немесе сақтаған кезде оны кемінде үш сағат бөлме температурасында ұстау керек.

Ылғалдатқыштың ішінде судың іздері болуы мүмкін – бұл қалыпты құбылыс, себебі құрылғы сапа бақылауынан өтті.

- Құрылғыны ораудан шығарыңыз және құрылғының жұмыс істеуіне кедергі болатын кез-келген жапсырмаларды жойыңыз. Құрылғының бүлінбегенін тексеріңіз. Бүлінулер болған жағдайда аспапты іске қоспаңыз.
- Құрылғыны іске қосу алдында электр желісінің кернеуі құрылғының жұмыс кернеуіне сәйкес келетініне көз жеткізіңіз.

Ескерту:

- *Ылғалдатқышты панажайдағы температура +10°C-ден +40°C-ге дейін және салыстырмалы ылғалдылығы 80% төмен болғанда пайдаланыңыз.*
- *Пайдаланылатын судың температурасы +40°C-ден жоғары болмауы керек.*

ЫЛҒАЛДАТҚЫШТЫ ПАЙДАЛАНУ

- «Будың» шығуына арналған саңылаулары бар қақпақты (1) сауыттан (2) шешіңіз.
- Сауытты (2) құрылғының корпусынан (8) шешіңіз.
- Сауытты (2) төңкеріңіз, қақпақты (4) сағат тіліне қарсы бұрап, оны шешіңіз.
- Сауытты (2) қажет мөлшердегі сумен толтырыңыз, құю саңылауына (3) қақпақты (4) салыңыз да, оны сағат тілі бағытында бұраңыз.

- Толтырылған сауытты (2) құрылғының корпусына (8) орнатыңыз.
- Желілік бау айыртетігін ашалыққа салыңыз.
- Тұтқаны (7) сағат тілі бойынша бұрап, ылғалдатқышты іске қосыңыз, сол кезде іске қосылу көрсеткіші (6) жанады.
- «Будың» шығу қарқындылығын тұтқаны (7) бұрап белгілеңіз.
- Сауытта (2) су таусылған кезде, көрсеткіш (6) қызыл түспен жанады.
- Ылғалдатқышты өшіріңіз, бұл үшін тұтқаны (7) сағат тіліне қарсы тірелгенге дейін бұраңыз, осы кезде көрсеткіш (6) сөнеді. Желілік баудың айыртетігін ашалықтан ажыратыңыз. Сауытқа (2) су толтырыңыз, оны орнына қойып және құрылғыны іске қосып, оған.
- Жұмыс аяқталғаннан кейін ылғалдатқышты өшіріңіз, бұл үшін тұтқаны (7) сағат тіліне қарсы тірелгенге дейін бұраңыз, осы кезде көрсеткіш (6) сөнеді, желілік баудың айыртетігін ашалықтан суырыңыз.

Ескерту:

- *Берілген ылғалдатқыш 8 сағат бойы үздіксіз жұмыс істеуге арналған.*
- *Егер ылғалдатқыш сөніп қалса, ал сауытта су қалса, тұтқаны (7) сол жаққа тірелгенге бұраңыз және қажетті «будың» шығу қарқындылығын белгілеңіз.*

КҮТІМ ЖӘНЕ ТАЗАЛАУ

Ескерту! Құрылғыны тазалау немесе оған қызмет көрсету алдында үнемі сәндіріңіз.

- Кермек су «шашыратқышта» (5), корпусының ішкі бөліктерінде және су сауытында минералдық шөгінділердің пайда болуын тудырады, бұл ылғалдатқыштың жұмысының нашарлауына және интерьердің бөлшектерінде ақ өңездің пайда болуына әкеледі.
- Бұған жол бермеу үшін апта сайын шашыратқышты (5) тазалап және сауыттағы (2) суды мүмкіндігінше жиі ауыстырып отыру керек.
- Сіз ылғалдатқышты ұзақ уақыт бойы пайдаланбайтын болсаңыз: сауыттан (2) және «шашыратқыштың» (5) жұмыс бөлігінен суды төгіп тастаңыз, сауытты (2) жуыңыз, шашыратқыштың (5) жұмыс бөлігін және «шашыратқыштың» (5) өзін тазалап жуыңыз, құрылғыны әбден құрғатыңыз да, оны сақтауға салып қойыңыз.

Апта сайынғы күтім

- Аптасына бір рет суға арналған сауытты (2) және «шашыратқыштың» (5) жұмыс бөлігін бейтарап жуғыш заттың ерітіндісімен әбден жуыңыз.
- Осыдан кейін оларды сумен әбден шайыңыз.

ҚАЗАҚША

- Тазартқыш заттың 5-10 тамшысын «шашыратқышқа» (5) тамызыңыз, 2-5 минуттай күте тұрыңыз. Қылшақты пайдаланып «шашыратқыш» (5) бетінен өнезді жойыңыз.
- Корпус бетін (8) пен суға арналған сауытты (2) тазалау үшін еріткіштерді немесе қажайтын тазалағыш заттарды қолдануға тыйым салынады.

Ескерту: «Шашыратқыш» (5) үшін тазартқыш құрал ретінде шайнектегі қақтарды кетіруге арналған затты пайдалануға болады.

- Ылғалдатқыш корпусын (8) жұмсақ, сәл ғана ылғалды матамен сүртіңіз, содан кейін құрғатып сүртіңіз.
- Ылғалдатқыш корпусын (8), желілік бауды және желілік баудың айыртетігін суға немесе кез-келген сұйықтыққа матыруға тыйым салынады. Ылғалдатқыш корпусының (8) ішіне суық тиюіне жол бермеңіз.

САҚТАЛУЫ

- Егер сіз құрылғыны ұзақ уақыт пайдаланбайтын болсаңыз және оны сақтауға салып қойғыңыз келсе, «шашыратқыштың» (5) жұмыс бөлігімен бірге барлық бөліктерінің құрғақ екеніне көз жеткізіңіз.
- Сауытта және «шашыратқыштың» (5) жұмыс бөлігінде суы бар құрылғыны сақтамаңыз.
- Ылғалдатқышты құрғақ салқын, балалардың қолы жетпейтін жерде сақтаңыз.

МҮМКІН АҚАУЛЫҚЛАР ЖӘНЕ ОЛАРДЫ ЖОЮ ЖОЛДАРЫ

Ақаулықтар	Мүмкін себептері	Ақаулықты жою
Жұмыс істеу көрсеткіші жанбайды, «будың» шығуы жоқ	Қуат көзі кернеуі жоқ.	Құрылғыны желіге қосыңыз.
Көрсеткіш қызыл түспен жанып тұр, «будың» шығуы жоқ	Сауытта су жоқ.	Желілік ашалыққа басқа жұмыс істейтін құрылғыны қосып, ашалықтың жұмыс істейтінін тексеріп алыңыз.
«Будың» жағымсыз иісі бар	Сауытта су жоқ.	Суға арналған сауытқа су құйыңыз.
	Құрылғыны алғашқы қолдану.	Сауыт қақпағын бұрап алыңыз, суды төгіп тастаңыз, оны ашық күйде 12 сағатқа қараңғы салқын жерге қалдырыңыз
	Лас немесе тұрып қалған су.	Құрылғыны желіден ажыратыңыз, сауытты шешіңіз, суды төгіңіз, сауытты жуыңыз, таза қайнатылған немесе дистильденген суды құйыңыз.
«Бу» шығуының шағын қарқындылығы	Шашыратқыш ластанған.	Құрылғыны желіден ажыратыңыз және шашыратқышты тазалауды жүзеге асырыңыз.
Ылғалдатқыш жұмысы кезіндегі бөтен шу	Құрылғы қисық немесе тұрақсыз бетте орнатылған.	Құрылғыны желіден ажыратыңыз да құрылғы корпусын түзетіңіз немесе ылғалдатқышты басқа жерге ауыстырып қойыңыз.

Ескерту:

- Егер шашыратқышты (5) минералды шөгінділерден тазарту ережесі сақталмайтын болса, онда ылғалдатқыш жұмысының тиімділігі төмендейді. Бұл жағдайда құрылғыны тазартуды жүргізіңіз.
- Егер қолданылатын су құбырының суы «көрмек» болса, онда қосымша суды тазалауға арналған тұрмыстық сүзгілерді пайдаланыңыз немесе су құбырының суын дистильденген сумен 1:1 қатынасында араластырыңыз.

ЖЕТКІЗІЛІМ ЖИНАҒЫ

Ылғалдатқыш – 1 дн.
Шүмегі бар шешілмелі қақпақ – 1 дн.
Суға арналған шешілмелі сауыт – 1 дн.
Сауыттың шешілмелі қақпағы – 1 дн.
Нұсқаулық – 1 дн.

ТЕХНИКАЛЫҚ СИПАТТАМАЛАРЫ

Қоректендіру кернеуі: 220-240 В ~ 50 Гц
Тұтынатын қуаты: 23 Вт
Суға арналған сауыттың сыйымдылығы: 2,8 л
Су шығыны: ≥ 300 мл/сағ
Ылғалдату ауданы: 25 м²-ге дейін

Өндіруші аспап сипаттамаларын алдын-ала хабарлаусыз өзгерту құқығын сақтайды

Құрылғының қызмет ету мерзімі – 3 жыл

Гарантиялық міндеттілігі

Гарантиялық жағдайдағы қаралып жатқан бөлшектер дилерден тек сатып алынған адамға ғана беріледі. Осы гарантиялық міндеттілігіндегі шағымдалған жағдайда төлеген чек немесе квитанциясын көрсетуі қажет.

ЕАС

ЗВОЛОЖУВАЧ VT-2334 W

Недостатня вологість у приміщенні негативно відбивається на здоров'ї людини, домашніх тваринах, рослинах та предметах меблів. Рекомендований комфортний рівень відносної вологості повітря у приміщеннях складає від 40% до 60%. Зволожувач VT-2334 W дозволить поліпшити якість повітря у приміщенні.

ОПИС

1. Кришка з отвором для виходу «пари»
2. Резервуар для води
3. Отвір для заливання води
4. Кришка резервуара для води
5. «Розпилювач»
6. Індикатор увімкнення/відсутності води
7. Ручка вмк./вимк./регулятор інтенсивності виходу «пари»
8. Корпус

УВАГА!

Для додаткового захисту доцільно встановити в ланцюзі живлення пристрій захисного вимкнення (ПЗВ) з номінальним струмом спрацьовування, що не перевищує 30 мА; для установлення ПЗВ зверніться до фахівця.

ЗАХОДИ БЕЗПЕКИ

Перед початком експлуатації електроприладу уважно прочитайте це керівництво з експлуатації і збережіть його для використання як довідковий матеріал.

Використовуйте пристрій тільки за його прямим призначенням, як викладено у цьому керівництві. Неправильне поводження з пристроєм може призвести до його поломки, завдання шкоди користувачеві або його майну.

- Перед увімкненням переконайтеся, що напруга електричної мережі відповідає робочій напрузі пристрою.
- Встановлюйте пристрій на рівній вологостійкій поверхні. Відстань до стін, інших предметів меблів і інтер'єру має бути не менше 30 см.
- Забороняється встановлювати пристрій на підлогові покриття з довгим ворсом.
- Не розміщайте зволожувач у місцях, схильних до дії прямих сонячних променів, високих температур, поблизу комп'ютерів або чутливої електронної техніки.

- Забороняється використовувати пристрій поза приміщеннями.
- Використовуйте лише ті знімні деталі, які входять до комплекту постачання.
- Не вмикайте пристрій без води та вимикайте його, як тільки у резервуарі закінчиться вода.
- Не використовуйте газовану або забруднену воду, а також парфумерні добавки.
- Температура використовуваної води не має перевищувати +40°C.
- Не вмикайте пристрій без встановленого резервуара для води.
- Вимикайте пристрій з електромережі перед зняттям резервуара для води.
- Не накривайте пристрій.
- Не закривайте присутні отвори на корпусі пристрою та не допускайте потрапляння у них сторонніх предметів.
- Не занурюйте корпус пристрою, мережний шнур або вилку мережного шнура у воду або будь-які інші рідини.
- Під час роботи пристрою не переміщайте та не нахилийте його, а також не знімайте резервуар для води.
- Завжди вимикайте пристрій з мережі та виливайте воду з резервуара та робочої камери під час чищення або якщо ви не користуєтесь зволожувачем.
- Перш ніж перенести пристрій в інше місце, вимкніть його з електричної мережі та злийте воду з резервуара для води і робочої камери. При перенесенні пристрою тримайте його обома руками за корпус.
- Не торкайтеся вилки мережного шнура мокрими руками.
- Регулярно робіть чищення пристрою.
- Не дозволяйте дітям торкатися корпусу пристрою та мережного шнура під час роботи пристрою.
- Цей пристрій не призначений для використання дітьми.
- Пристрій не призначений для використання особами (включаючи дітей) зі зниженими фізичними, психічними та розумовими здібностями або при відсутності у них досвіду або знань, якщо вони не знаходяться під контролем або не проінструктовані щодо використання пристрою особою, відповідальною за їх безпеку.
- Здійсніть нагляд за дітьми, щоб не допустити використання пристрою як іграшки.

УКРАЇНЬСКА

- З міркувань безпеки дітей не залишайте поліетиленові пакети, що використовуються як упаковка, без нагляду.

Увага! Не дозволяйте дітям грати з поліетиленовими пакетами або пакувальною плівкою.

Небезпека задушення!

- Вимикаючи пристрій з електромережі, ніколи не смикайте за мережний шнур, візьміться за мережну вилку і акуратно витягніть її з електричної розетки.
- Не використовуйте пристрій, якщо є пошкодження мережного шнура або вилки мережного шнура, якщо пристрій працює з перебоями, а також після його падіння.
- Забороняється самостійно ремонтувати пристрій. Не розбирайте пристрій самостійно, при виникненні будь-яких несправностей, а також після падіння пристрою вимкніть його з електричної розетки та зверніться до будь-якого авторизованого (уповноваженого) сервісного центру за контактними адресами, вказаними у гарантійному талоні та на сайті www.vitek.ru.
- Перевозьте пристрій лише у заводській упаковці.
- Для захисту навколишнього середовища після закінчення терміну служби пристрою не викидайте його разом з побутовими відходами, передайте пристрій у спеціалізований пункт для подальшої утилізації.
- Зберігайте пристрій у місцях, недоступних для дітей та людей з обмеженими можливостями.

ПРИСТРІЙ ПРИЗНАЧЕНИЙ ТІЛЬКИ ДЛЯ ПОБУТОВОГО ВИКОРИСТАННЯ

ПЕРЕД ПЕРШИМ ВИКОРИСТАННЯМ

Після транспортування або зберігання пристрою у холодних (зимових) умовах необхідно витримати його при кімнатній температурі не менше трьох годин.

Всередині зволожувача можуть знаходитися сліди води – це нормальне явище, оскільки пристрій проходив контроль якості.

- Розпакуйте пристрій і видаліть всі пакувальні матеріали та будь-які наклейки, що заважають роботі пристрою. Огляньте пристрій на предмет пошкоджень. За наявності пошкоджень не вмикайте пристрій.
- Перед увімкненням у мережу переконайтеся, що напруга електричної мережі відповідає робочій напрузі пристрою.

Примітки:

- Використовуйте зволожувач при температурі у приміщенні від +10°C до +40°C та відносній вологості менше 80%.
- Температура використовуємої води не має бути вище +40°C.

ЕКСПЛУАТАЦІЯ ЗВОЛОЖУВАЧА

- Зніміть кришку з отворами для виходу «пари» (1) з резервуара (2).
- Зніміть резервуар (2) з корпусу пристрою (8).
- Переверніть резервуар (2), зніміть кришку (4), повернувши її проти годинникової стрілки.
- Наповніть резервуар (2) необхідною кількістю води, вставте кришку (4) у отвір для заливання води (3) та поверніть її за годинниковою стрілкою.
- Установіть наповнений резервуар (2) на корпус пристрою (8).
- Вставте вилку мережного шнура у розетку.
- Увімкніть зволожувач, повернувши ручку (7) за годинниковою стрілкою, при цьому індикатор увімкнення (6) засвітиться.
- Установіть інтенсивність виходу «пари» повертанням ручки (7).
- При закінченні води у резервуарі (2) індикатор (6) засвітиться червоним кольором.
- Вимкніть зволожувач, повернувши ручку (7) проти годинникової стрілки до упору, при цьому індикатор (6) погасне. Вийміть вилку мережного шнура з розетки. Наповніть резервуар (2) водою, встановіть його на місце та увімкніть пристрій.
- Після закінчення роботи вимкніть зволожувач, повернувши ручку (7) проти годинникової стрілки до упору, при цьому індикатор (6) погасне, витягніть вилку мережного шнура з розетки.

Примітка:

- цей зволожувач розрахований на безперервний час роботи протягом 8 годин.
- якщо зволожувач вимкнувся, а у резервуарі ще залишилася вода, поверніть ручку (7) вліво до упору та знов увімкніть зволожувач, повернувши ручку (7) за годинниковою стрілкою та встановивши необхідну інтенсивність виходу «пари».

ДОГЛЯД ТА ЧИЩЕННЯ

Попередження! Завжди вимикайте зволожувач та від'єднуйте його від мережі перед обслуговуванням або чищенням.

- Тверда вода викликає з'явлення мінеральних відкладень на «розпилювачі» (5), внутрішніх частинах корпусу та резервуарі для води, що приводить до погіршення роботи зволожувача і з'явлення білого нальоту на предметах інтер'єру.
- Щоб уникнути цього, необхідно щотижнево очищати розпилювач (5) і як можна частіше міняти воду у резервуарі (2).
- Якщо ви не збираєтеся використовувати зволожувач протягом довгого часу: злийте воду з резервуара (2) та з робочого відсіку «розпилювача» (5), промийте резервуар (2), промийте та очистіть робочий відсік «розпилювача» (5) та сам «розпилювач» (5), ретельно просушіть і заберіть пристрій на зберігання.

Щотижневий догляд

- Раз на тиждень ретельно промивайте резервуар для води (2) та робочий відсік «розпилювача» (5) розчином нейтрального мийного засобу.
- Після цього ретельно сполосніть їх водою.
- Крапніть 5-10 крапель очищувального засобу на розпилювач (5), почекайте близько 2-5 хвилин. Використовуючи

щіточку, видаліть наліт з поверхні «розпилювача» (5).

Примітка: Як очищувальний засіб для «розпилювача» (5) можна використовувати засіб для усунення накипу у чайниках.

- Протирайте корпус (8) зволожувача злегка вологою тканиною, після чого протріть його досуха.
- Забороняється занурювати корпус (8) зволожувача, мережний шнур та вилку мережного шнура у воду або у будь-які інші рідини. Не допускайте потрапляння рідини всередину корпусу (8) зволожувача.
- Забороняється використовувати для чищення поверхні корпусу (8) та резервуара для води (2) розчинники або абразивні чистильні засоби.

ЗБЕРІГАННЯ

- Якщо ви не збираєтеся користуватися пристроєм тривалий час і хочете його забрати, переконайтеся, що всі його частини сухі, включаючи робочий відсік «розпилювача» (5).
- Не зберігайте пристрій з водою у резервуарі та у робочому відсікові «розпилювача» (5).
- Зберігайте зволожувач у сухому прохолодному місці, недоступному для дітей.

МОЖЛИВІ НЕСПРАВНОСТІ ТА СПОСОБИ ЇХ УСУНЕННЯ

Несправність	Можливі причини	Усунення несправностей
Не світиться індикатор роботи і немає виходу «пари».	Відсутня напруга живлення.	Увімкніть пристрій у мережу. Увімкніть у мережу розетку інший, свідомо справний пристрій, щоб переконатися у роботоздатності електричної розетки.
Індикатор світиться червоним кольором, немає виходу «пари».	Немає води у резервуарі.	Налийте воду у резервуар для води.
«Пара» має неприємний запах.	Перше використання пристрою.	Відкрутіть кришку резервуара, злийте воду, залиште його відкритим на 12 годин у темному прохолодному місці
	Брудна або застоюна вода.	Вимкніть пристрій з мережі, зніміть резервуар, злийте воду, промийте резервуар, залийте чисту кип'ячену або дистильовану воду.
Мала інтенсивність виходу «пари»	Забруднений розпилювач.	Вимкніть пристрій з мережі та зробіть чищення розпилювача.
Сторонній шум під час роботи зволожувача.	Пристрій встановлений на нерівній або нестійкій поверхні.	Вимкніть пристрій з мережі і вирівняйте корпус пристрою або переставте зволожувач на інше місце.

УКРАЇНЬСКА

Примітка:

- Якщо не виконуються правила очищення розпилювача (5) від мінеральних відкладень, то ефективність роботи зволожувача знизиться. У цьому випадку зробіть очищення пристрою.
- Якщо використовується водопровідна вода дуже «тверда», то необхідно користуватися побутовими фільтрами для додаткового очищення води або змішувати водопровідну воду з дистильованою водою у співвідношенні 1:1.

КОМПЛЕКТ ПОСТАЧАННЯ

Зволожувач – 1 шт.
Знімна кришка з соплом – 1 шт.
Знімний резервуар для води – 1 шт.
Знімна кришка резервуара – 1 шт.
Інструкція – 1 шт.

ТЕХНІЧНІ ХАРАКТЕРИСТИКИ

Напруга живлення: 220-240 В ~ 50 Гц
Споживальна потужність: 23 Вт
Місткість резервуара для води: 2,8 л
Витрата води: ≥ 300 мл/година
Площа зволоження: до 25 м²

Виробник залишає за собою право змінювати характеристики пристроїв без попереднього повідомлення

Термін служби пристрою – 3 роки

Гарантія

Докладні умови гарантії можна отримати в дилера, що продав дану апаратуру. При пред'явленні будь-якої претензії протягом терміну дії даної гарантії варто пред'явити чек або квитанцію про покупку.

ЫЛГАЛДАТҚЫШ VT-2334 W

Панажайдағы жеткіліксіз ылғалдылық адамның денсаулығына, үй жануарларына, өсімдіктерге және жиһаз заттарына өзінің кері әсерін тигізеді. Панажайлардағы ұсынылатын жайлы салыстырмалы ауа ылғалдылығы 40%-дан 60%-ға дейінгі аралықты құрайды. VT-2334 W ылғалдатқышы панажайдағы ауа сапасын жақсартуға мүмкіндік береді.

СИПАТТАМАСЫ

1. «Будың» шығуына арналған саңылауы бар қақпақ
2. Суға арналған сауыт
3. Су құюға арналған саңылау
4. Суға арналған сауыт қақпағы
5. «Шашыратқыш»
6. Іске қосылу/судың болмауы көрсеткіші
7. Іске қосу/сөнд. тұтқасы / «будың» шығу қарқындылығы реттегіші
8. Корпусы

НАЗАР АУДАРЫҢЫЗ!

Қосымша қорғаныс үшін қоректендіру тізбегінде номиналды іске қосылу тогы 30 МА аспайтын қорғаныс сөндіру құрылғысын (ҚАҚ) орнатқан дұрыс, ҚАҚ-ны орнату үшін маманға хабарласыңыз.

ҚАУІПСІЗДІК ШАРАЛАРЫ

Электрлік құрылғыны пайдаланар алдында аталмыш нұсқаулықты мұқият оқып шығып, әрі қарай анықтамалық материал ретінде қолдану үшін сақтап қойыңыз.

Құрылғыны осы нұсқаулықта жазылғандай тікелей мақсаты бойынша ғана пайдаланыңыз. Құрылғыны дұрыс пайдаланбау оның бұзылуына, пайдаланушыға немесе оның мүлкіне зиян келтіруіне әкелуі мүмкін.

- Іске қосу алдында, аспаптың жұмыс істеу кернеуі желідегі кернеуге сәйкес келетініне көз жеткізіңіз.
- Құрылғыны түзу, ылғалға төзімді бетке қойыңыз. Қабырғаға, басқа жиһаз және интерьер заттарына дейінгі қашықтық 30 см-ден кем болмауы керек.
- Құрылғыны ұзын талшықтары бар еден төсеніштеріне орнатуға тыйым салынады.
- Ылғалдатқышты тікелей күн сәулелерінің, жоғары температуралардың әсері тиетін жерлерде, компьютерлердің немесе сезімтал электрондық техниканың қасында орналастырмаңыз.
- Құрылғыны панажайлардан тыс пайдалануға тыйым салынады.
- Жеткізілім жинағына кіретін шешілмелі бөлшектерді ғана пайдаланыңыз.

- Құрылғыны сусыз іске қоспаңыз және сауытында суы біткен кезде оны сөндіріңіз.
 - Газдалған немесе ластанған суды, сонымен қатар парфюмерлік қоспаларды пайдаланбаңыз.
 - Пайдаланылатын судың температурасы +40°C-ден аспауы керек.
 - Суға арналған сауытсыз құрылғыны іске қоспаңыз.
 - Суға арналған сауытты шешу алдында құрылғыны сөндіріңіз.
 - Құрылғыны бүркеп жаппаңыз.
 - Құрылғы корпусында бар саңылауларды жаппаңыз және оларға бөтен заттардың түсуіне жол бермеңіз.
 - Құрылғы корпусын, желілік бауды немесе желілік баудың айыртетігін суға немесе басқа сұйықтықтарға матырмаңыз.
 - Құрылғы жұмыс істеген уақытта оны тасымалдамаңыз және еңкейтпеңіз, сонымен қатар суға арналған сауытты шешпеңіз.
 - Ылғалдатқышты тазалау уақытында немесе сіз оны пайдаланбасаңыз міндетті түрде құрылғыны желіден ажыратыңыз және суға арналған сауыт пен жұмыс камерасынан суды төгіңіз.
 - Құрылғы басқа орынға тасымалдағанға дейін, оны электр желісінен ажыратыңыз және суға арналған сауыт пен жұмыс камерасынан суды төгіңіз. Құрылғыны тасымалдаған кезде оны екі қолыңызбен корпусынан ұстаңыз.
 - Желілік баудың айыртетігін сулы қолмен ұстамаңыз.
 - Құрылғыны тазалауды мезгілімен жүргізіңіз.
 - Құрылғы жұмыс істеген уақытта балаларға құрылғы корпусына қолын тигізуге рұқсат етпеңіз.
 - Берілген құрылғы балалардың пайдалануына арналмаған.
 - Дене, жүйке немесе сана мүмкіндіктері төмендетілген тұлғалардың (балаларды қоса) немесе оларда тәжірибесі немесе білімі болмаса, егер олар бақыланбаса немесе олардың қауіпсіздігі үшін жауап беретін тұлғамен аспапты пайдалану туралы нұсқаулықтар берілген болмаса, аспап олардың пайдалануына арналмаған.
 - Құрылғыны ойыншық ретінде пайдалануға жол бермеу үшін балаларды қадағалаңыз.
 - Балалардың қауіпсіздігін қамтамасыз ету мақсатында қаптама ретінде пайдаланылатын полиэтилен қаптарды қараусыз қалдырмаңыз.
- Назар аударыңыз!** Балаларға полиэтилен қаптармен немесе қаптама үлгімен ойнауға рұқсат бермеңіз. **Тұншығу қаупі!**
- Құрылғыны электр желісінен сөндіргенде, ешқашан желілік баудан тартпаңыз, желілік айыретіктен ұстаңыз және оны электрлік ашалықтан ұқыпты шығарыңыз.

КЫРГЫЗ

- Егер желілік баудың немесе желілік бау айыртетігінің бүлінулері болса, егер құрылғы іркілістермен жұмыс істесе, сонымен қатар ол құлағаннан кейін құрылғыны пайдаланбаңыз.
- Аспапты өз бетіңізбен жөндеуге тыйым салынады. Аспапты өз бетіңізбен бөлшектемеңіз, кез-келген ақаулықтар пайда болғанда қоректендіру элементтерін батареялық бөліктен шығарыңыз және кепілдік талоны мен www.vitek.ru сайтында көрсетілген хабараласу мекен-жайлары бойынша кез-келген туындыгерлес (өкілетті) қызмет көрсету орталығына хабарласыңыз.
- Құрылғыны тек зауыт қаптамасында тасымалдаңыз.
- Қоршаған ортаны қорғау мақсатында, аспаптың қызмет ету мерзімі аяқталғаннан кейін оны тұрмыстық қоқыстармен бірге тастамаңыз, аспапты арнайы пунктке келесі қайта өңдеу үшін өткізіңіз.
- Құрылғыны балалардың және мүмкіндіктері адамдардың қолы жетпейтін жерде сақтаңыз.
- Толтырылған сауытты (2) құрылғының корпусына (8) орнатыңыз.
- Желілік бау айыртетігін ашалыққа салыңыз.
- Тұтқаны (7) сағат тілі бойынша бұрап, ылғалдатқышты іске қосыңыз, сол кезде іске қосылу көрсеткіші (6) жанады.
- «Будың» шығу қарқындылығын тұтқаны (7) бұрап белгілеңіз.
- Сауытта (2) су таусылған кезде, көрсеткіш (6) қызыл түспен жанады.
- Ылғалдатқышты өшіріңіз, бұл үшін тұтқаны (7) сағат тіліне қарсы тірелгенге дейін бұраңыз, осы кезде көрсеткіш (6) сөнеді. Желілік баудың айыртетігін ашалықтан ажыратыңыз. Сауытқа (2) су толтырыңыз, оны орнына қойып және құрылығыны іске қосып, оған.
- Жұмыс аяқталғаннан кейін ылғалдатқышты өшіріңіз, бұл үшін тұтқаны (7) сағат тіліне қарсы тірелгенге дейін бұраңыз, осы кезде көрсеткіш (6) сөнеді, желілік баудың айыртетігін ашалықтан суырыңыз.

Ескерту:

- берілген ылғалдатқыш 8 сағат бойы үздіксіз жұмыс істеуге арналған.
- егер ылғалдатқыш сөніп қалса, ал сауытта су қалса, тұтқаны (7) сол жаққа тірелгенге бұраңыз және қажетті «будың» шығу қарқындылығын белгілеңіз.

ҚҰРЫЛҒЫ ТЕК ТҰРМЫСТЫҚ ЖАҒДАЙДА ПАЙДАЛАНУҒА АРНАЛҒАН

АЛҒАШҚЫ ПАЙДАЛАНУ АЛДЫНДА

Құрылғыны суық (қысқы) жағдайда тасымалдаған немесе сақтаған кезде оны кемінде үш сағат бөлме температурасында ұстау керек.

Ылғалдатқыштың ішінде судың іздері болуы мүмкін – бұл қалыпты құбылыс, себебі құрылғы сапа бақылауынан өтті.

- Құрылғыны ораудан шығарыңыз және құрылғының жұмыс істеуіне кедергі болатын кез-келген жапсырмаларды жойыңыз. Құрылғының бүлінбегенін тексеріңіз. Бүлінулер болған жағдайда аспапты іске қоспаңыз.
- Құрылғыны іске қосу алдында электр желісінің кернеуі құрылғының жұмыс кернеуіне сәйкес келетініне көз жеткізіңіз.

Ескерту:

- Ылғалдатқышты панажайдағы температура +10°C-ден +40°C-ге дейін және салыстырмалы ылғалдылығы 80% төмен болғанда пайдаланыңыз.
- Пайдаланылатын судың температурасы +40°C-ден жоғары болмауы керек.

ЫЛҒАЛДАТҚЫШТЫ ПАЙДАЛАНУ

- «Будың» шығуына арналған саңылаулары бар қақпақты (1) сауыттан (2) шешіңіз.
- Сауытты (2) құрылғының корпусынан (8) шешіңіз.
- Сауытты (2) төңкеріңіз, қақпақты (4) сағат тіліне қарсы бұрап, оны шешіңіз.
- Сауытты (2) қажет мөлшердегі сумен толтырыңыз, құю саңылауына (3) қақпақты (4) салыңыз да, оны сағат тілі бағытында бұраңыз.

КҮТІМ ЖӘНЕ ТАЗАЛАУ

Ескерту! Құрылғыны тазалау немесе оған қызмет көрсету алдында үнемі сөндіріңіз.

- Кермек су «шашыратқышта» (5), корпусының ішкі бөліктерінде және су сауытында минералдық шөгінділердің пайда болуын тудырады, бұл ылғалдатқыштың жұмысының нашарлауына және интерьердің бөлшектерінде ақ өңездің пайда болуына әкеледі.
- Бұған жол бермеу үшін апта сайын шашыратқышты (5) тазалап және сауыттағы (2) суды мүмкіндігінше жиі ауыстырып отыру керек.
- Сіз ылғалдатқышты ұзақ уақыт бойы пайдаланбайтын болсаңыз: сауыттан (2) және «шашыратқыштың» (5) жұмыс бөлігінен суды тегіп тастаңыз, сауытты (2) жуыңыз, шашыратқыштың (5) жұмыс бөлігін және «шашыратқыштың» (5) өзін тазалап жуыңыз, құрылығын ебден құрғатыңыз да, оны сақтауға салып қойыңыз.

Апта сайынғы күтім

- Аптасына бір рет суға арналған сауытты (2) және «шашыратқыштың» (5) жұмыс бөлігін бейтарап жуғыш заттың ерітіндісімен ебден жуыңыз.
- Осыдан кейін оларды сумен ебден шайыңыз.
- Тазартқыш заттың 5-10 тамшысын «шашыратқышқа» (5) тамызыңыз, 2-5 минуттай күте тұрыңыз. Қылшақты пайдаланып «шашыратқыш» (5) бетінен өңезді жойыңыз.

Ескерту: «Шашыраткыш» (5) үшін тазартқыш құрал ретінде шөйнектегі қақтарды кетіруге арналған затты пайдалануға болады.

- Ылғалдатқыш корпусын (8) жұмсақ, сәл ғана ылғалды матаман сүртіңіз, содан кейін құрғатып сүртіңіз.
- Ылғалдатқыш корпусын (8), желілік бауды және желілік баудың айырететігін суға немесе кез-келген сұйықтыққа матыруға тыйым салынады. Ылғалдатқыш корпусының (8) ішіне суың тиюіне жол бермеңіз.
- Корпус бетін (8) пен суға арналған сауытты (2) тазалау үшін еріткіштерді немесе қажайтын

тазалағыш заттарды қолдануға тыйым салынады.

САҚТАЛУЫ

- Егер сіз құрылғыны ұзақ уақыт пайдаланбайтын болсаңыз және оны сақтауға салып қойғыңыз келсе, «шашыратқыштың» (5) жұмыс бөлігімен бірге барлық бөліктерінің құрғақ екеніне көз жеткізіңіз.
- Сауытта және «шашыратқыштың» (5) жұмыс бөлігінде суы бар құрылғыны сақтамаңыз.
- Ылғалдатқышты құрғақ салқын, балалардың қолы жетпейтін жерде сақтаңыз.

МҮМКІН АҚАУЛЫҚТАР ЖӘНЕ ОЛАРДЫ ЖОЮ ЖОЛДАРЫ

Ақаулықтар	Мүмкін себептері	Ақаулықты жою
Жұмыс істеу көрсеткіші жанбайды, «будың» шығуы жоқ	Қуат көзі кернеуі жоқ.	Құрылғыны желіге қосыңыз. Желілік ашалыққа басқа жұмыс істейтін құрылғыны қосып, ашалықтың жұмыс істейтінін тексеріп алыңыз.
Көрсеткіш қызыл түспен жанып тұр, «будың» шығуы жоқ	Сауытта су жоқ.	Суға арналған сауытқа су құйыңыз.
«Будың» жағымсыз иісі бар	Құрылғыны алғашқы қолдану.	Сауыт қақпағын бұрап алыңыз, суды төгіп тастаңыз, оны ашық күйде 12 сағатқа қараңғы салқын жерге қалдырыңыз
	Лас немесе тұрып қалған су.	Құрылғыны желіден ажыратыңыз, сауытты шешіңіз, суды төгіңіз, сауытты жуыңыз, таза қайнатылған немесе дистильденген суды құйыңыз.
«Бу» шығуының шағын қарқындылығы	Шашыратқыш ластанған.	Құрылғыны желіден ажыратыңыз және шашыратқышты тазалауды жүзеге асырыңыз.
Ылғалдатқыш жұмысы кезіндегі бөтен шу	Құрылғы қисық немесе тұрақсыз бетте орнатылған.	Құрылғыны желіден ажыратыңыз да құрылғы корпусын түзетіңіз немесе ылғалдатқышты басқа жерге ауыстырып қойыңыз.

Ескерту:

- Егер шашыратқышты (5) минералды шөгілділерден тазарту ережесі сақталмайтын болса, онда ылғалдатқыш жұмысының тиімділігі төмендейді. Бұл жағдайда құрылғыны тазартуды жүргізіңіз.
- Егер қолданылатын су құбырының суы «кермек» болса, онда қосымша суды тазалауға арналған тұрмыстық сүзгілерді пайдаланыңыз немесе су құбырының суын дистильденген сумен 1:1 қатынасында араластырыңыз.

ЖЕТКІЗІЛІМ ЖИНАҒЫ

Ылғалдатқыш – 1 дн.
Шүмегі бар шешілмелі қақпақ – 1 дн.
Суға арналған шешілмелі сауыт – 1 дн.
Сауыттың шешілмелі қақпағы – 1 дн.
Нұсқаулық – 1 дн.

ТЕХНИКАЛЫҚ СИПАТТАМАЛАРЫ

Қоректендіру кернеуі: 220-240 В ~ 50 Гц
Тұтынатын қуаты: 23 Вт
Суға арналған сауыттың сыйымдылығы: 2,8 л
Су шығыны: ≥ 300 мл/сағ
Ылғалдату ауданы: 25 м²-ге дейін

Өңдүрүүчү шаймандардың мүнөздөмелерін алдын ала эскертпей өзгертүү уқуғу сақтайт

Шаймандың қызмет мөөнөту – 3 жыл

Кепилдик

Кепилдик берүү шарттары тууралуу толук маалыматтар буюмду сатқан сатуучудан алууга болот. Кепилдик шарттарына ылайык талап кылып сатылған товарға чек же дүмүрчөктү көрсөтүү керек.

ЕАС

GB

A production date of the item is indicated in the serial number on the technical data plate. A serial number is an eleven-unit number, with the first four figures indicating the production date. For example, serial number 0606xxxxxx means that the item was manufactured in June (the sixth month) 2006.

RUS

Дата производства изделия указана в серийном номере на табличке с техническими данными. Серийный номер представляет собой одиннадцатизначное число, первые четыре цифры которого обозначают дату производства. Например, серийный номер 0606xxxxxx означает, что изделие было произведено в июне (шестой месяц) 2006 года.

KZ

Бұйымның шығарылған мерзімі техникалық деректері бар кестедегі сериялық нөмірде көрсетілген. Сериялық нөмір он бір саннан тұрады, оның бірінші төрт саны шығару мерзімін білдіреді. Мысалы, сериялық нөмір 0606xxxxxx болса, бұл бұйым 2006 жылдың маусым айында (алтыншы ай) жасалғанын білдіреді.

UA

Дата виробництва виробу вказана в серійному номері на табличці з технічними даними. Серійний номер представляє собою одинадцятизначне число, перші чотири цифри якого означають дату виробництва. Наприклад, серійний номер 0606xxxxxx означає, що виріб був виготовлений в червні (шостий місяць) 2006 року.

KG

Буюм иштеп чыгарылган датасы сериялык номурунда техникалык маалыматтар жадыбалында көрсөтүлгөн. Сериялык номуру он бир орундуу сан болот, анын биринчи төрт саны өндүрүш датасын көрсөтөт. Мисалы, сериялык номуру 0606xxxxxx болгон буюм 2006 жылдын июнине (алтынчы айында) өндүрүлгөн.



ЗАПРЕЩЕНО УТИЛИЗОВАТЬ
С БЫТОВЫМ МУСОРОМ.
ОБРАТИТЕСЬ НА СООТВЕТСТВУЮЩИЙ
ПУНКТ ПЕРЕРАБОТКИ ЭЛЕКТРИЧЕСКОГО
И ЭЛЕКТРОННОГО ОБОРУДОВАНИЯ.