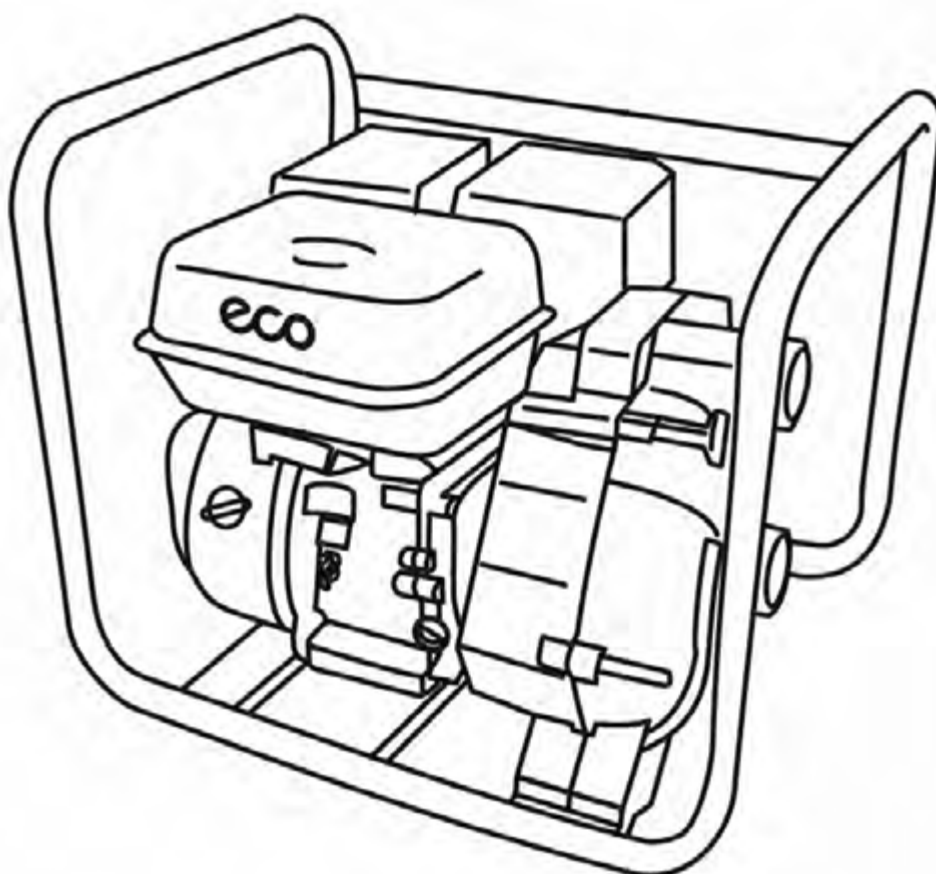




Мотопомпы бензиновые

WP-703C / WP-1204C / WP-1404D



РУКОВОДСТВО ПО ЭКСПЛУАТАЦИИ

EAC

Дата производства: 12/2018

СИМВОЛЫ И МАРКИРОВКА НА УСТРОЙСТВЕ



ВНИМАНИЕ! Обязательно прочитайте инструкцию по эксплуатации перед использованием!



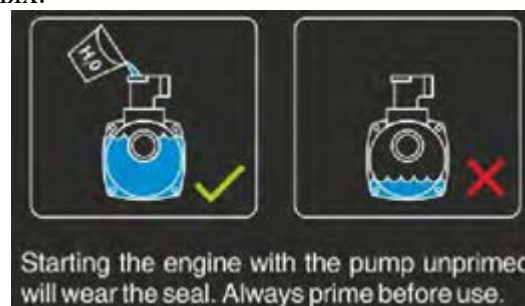
ВНИМАНИЕ! Двигатель и глушитель могут быть горячими!



ВНИМАНИЕ! Каждые 50 часов (каждые 10 часов в условиях сильной запылённости) очищайте воздушный фильтр.



ВНИМАНИЕ! Никогда не заливаете топливо в бак при работающем двигателе. Никогда не заливаете топливо в бак, когда двигатель горячий. Всегда заливаете топливо в бак в хорошо проветриваемых помещениях.



ВНИМАНИЕ! Перед запуском мотопомпы залейте необходимое количество воды в корпус насоса.

ВВЕДЕНИЕ

Уважаемый пользователь!

Благодарим за покупку продукции торговой марки ECO. В данном руководстве приведены правила эксплуатации. Перед началом работ внимательно прочтите руководство. Эксплуатируйте инструмент в соответствии с правилами и с учетом требований безопасности, а также руководствуясь здравым смыслом. Сохраните инструкцию, при необходимости Вы всегда можете обратиться к ней. Линейка техники ECO постоянно расширяется новыми моделями и отличается эргономичной конструкцией, обеспечивающей удобство её использования, продуманным дизайном, высокой мощностью и производительностью. В связи с изменениями в технических характеристиках содержание руководства может не полностью соответствовать приобретенному инструменту. Производитель оставляет за собой право вносить изменения в конструкцию отдельных деталей без предварительного уведомления. Имейте это в виду, читая руководство по эксплуатации.

ВНИМАНИЕ!

Уважаемый пользователь, убедительная просьба соблюдать следующие правила эксплуатации мотопомпы:

Запрещается включать насос без заливки воды для предварительной прокачки. Запуск и работа насоса без предварительной заливки воды приведет к повреждению и разрушению сальника крыльчатки.

- **ПРОВЕРЬТЕ УРОВЕНЬ МОТОРНОГО МАСЛА.** Если при пуске двигателя в картере нет достаточного уровня масла, то двигатель не запустится. Это может произойти в случае отсутствия или низкого уровня масла. Если уровень масла окажется недостаточным во время работы, то двигатель автоматически остановится. При несвоевременной замене масла, датчик топлива может заклинить в одном положении, поэтому нельзя надеяться только на защиту, проверяйте уровень масла перед каждым запуском. Двигатель должен быть заправлен моторным маслом до необходимого уровня.
- **Абразивные жидкости (вода с песком, глиной и т.д.) могут повредить насос или вывести его из строя.**
- **Следите за положением сетчатого фильтра на конце всасывающего рукава: не менее 1,0 м от стенок или дна водоёма и 0,3 м от наименьшего уровня воды в водозаборе.**
- **Для надёжной работы всасывающей магистрали рекомендуется утяжелить конец всасывающего рукава в области сетчатого фильтра дополнительным грузом.**
- **В процессе работы (и особенно при запуске мотопомпы) проверять вертикальное положение всасывающего рукава с фильтром.**
- **Касание сетки фильтра всасывающей магистрали о грунт водоёма или дна ёмкости не допускается.**

Нарушение вышеперечисленных правил приводит к преждевременному износу деталей мотопомпы и отказу в устранении данных повреждений по гарантии!

ВВОД В ЭКСПЛУАТАЦИЮ

<p>1. Залейте масло для 4-хтактных двигателей в картер, контролируйте уровень масла по щупу перед каждым запуском двигателя.</p>	
<p>2. Залейте топливо (бензин марки АИ-92) в топливный бак, не превышая максимальный уровень.</p>	
<p>3. Подсоедините всасывающий рукав.</p>	
<p>4. Подсоедините напорный (выпускной) рукав и залейте воду в горловину.</p>	
<p>5. Поверните рычаг топливного крана в положение ON (Открыто).</p>	

<p>6. Для пуска холодного двигателя переведите рычаг управления воздушной заслонкой в положение "CLOSED" (ЗАКРЫТО). Для пуска прогретого двигателя оставьте рычаг управления воздушной заслонкой в положении "OPEN" (ОТКРЫТО).</p>	
<p>7. Поверните выключатель двигателя в положение ON (Включено).</p>	
<p>8. Переместите рычаг газа немного влево.</p>	
<p>9. Медленно потяните рукоятку стартера до появления сопротивления, затем потяните резко. Не вытягивайте канат до конца. После запуска, все еще удерживая ручку, дайте стартеру принять изначальное положение.</p>	
<p>10. Если во время пуска рычаг управления воздушной заслонкой устанавливался в положение "CLOSED" (ЗАКРЫТО), по мере прогрева двигателя постепенно переводите его в положение "OPEN" (ОТКРЫТО).</p>	

МОТОПОМПА ГОТОВА К РАБОТЕ, ПРИЯТНОЙ ЭКСПЛУАТАЦИИ!

Обратите особое внимание на информацию, которой предшествуют следующие заголовки:

ПРЕДУПРЕЖДЕНИЕ! - Обозначает высокую вероятность получения серьезных травм или гибели людей в случае нарушения инструкций.

ВНИМАНИЕ! - Обозначает вероятность повреждения оборудования при несоблюдении инструкций.

ПРИМЕЧАНИЕ! - Обозначает дополнительные полезные сведения.

ТЕХНИЧЕСКИЕ ХАРАКТЕРИСТИКИ

Модель	WP-703C	WP-1204C	WP-1404D
Тип насоса	центробежный		
Назначение	Для слабозагрязнённой воды	Для слабозагрязнённой воды	Для загрязнённой воды
Диаметр входного отверстия	50 мм / 2"	80 мм / 3"	80 мм / 3"
Диаметр выходного отверстия	50 мм / 2"	80 мм / 3"	80 мм / 3"
Максимальный размер пропускаемых частиц	6 мм	7 мм	30 мм
Максимальное всасывание	7 м	7 м	7 м
Максимальная высота	26 м	25 м	25 м
Производительность	700 л/мин	1200 л/мин	1400 л/мин
Производительность	42 м3/ч	72 м3/ч	84 м3/ч
ДВИГАТЕЛЬ			
Модель	168F	168F	170F
Тип	Одноцилиндровый, 4-х тактный, с воздушным охлаждением, OHV		
Тип топлива	Неэтилированный бензин марки АИ-92		
Мощность двигателя	6,5 л.с.	6,5 л.с.	7,0 л.с.
Объем	196 см ³	196 см ³	210 см ³
Мощность	4,9 кВт / 3600 об/мин	4,9 кВт / 3600 об/мин	5,2 кВт / 3600 об/мин
Объем топливного бака	3,6 л		
Объем масла в картере	0,6 л		
Датчик уровня масла	+	+	+
ОБЩЕЕ			
Длина x Ширина x Высота	485x390x400 мм	515x390x420 мм	585x425x440 мм
Масса НЕТТО	20,5 кг	22 кг	35 кг
Масса БРУТТО	21,5 кг	23 кг	36 кг

КОМПЛЕКТАЦИЯ

Мотопомпа – 1 шт.

Прокладка – 2 шт.

Фланец всасывающего шланга – 1 шт.

Фланец напорного шланга – 1 шт.

Гайка фланца – 2 шт.

Хомут – 3 шт.

Фильтр грубой очистки – 1 шт.

Упаковка – 1 шт.

Руководство по эксплуатации – 1 шт.

ВНИМАНИЕ!

Напорный и всасывающий рукава, ручка и транспортировочные колёса не входят в стандартную комплектацию и приобретаются отдельно!

ОБЩИЕ ПРАВИЛА БЕЗОПАСНОСТИ

ПРЕДУПРЕЖДЕНИЕ!

Внимательно прочтите данное руководство. Ознакомьтесь с работой рычагов управления. Ознакомьтесь с мотопомпой и её работой, прежде чем приступить к эксплуатации. Знайте, что делать в экстренных ситуациях.

ДЛЯ ОБЕСПЕЧЕНИЯ БЕЗОПАСНОЙ РАБОТЫ

Водяной насос (мотопомпа) сконструирован таким образом, что он безопасен и надежен, если он эксплуатируется в соответствии с инструкциями. Прежде чем приступить к эксплуатации насоса прочтите Руководство по эксплуатации. Если Вы этого не сделаете, результатом может стать травма или повреждение оборудования.

Во время работы глушитель и система отвода выхлопных газов сильно нагревается и остается горячим еще некоторое время после выключения двигателя. Не прикасайтесь к глушителю, пока он горячий. Прежде чем отправить насос на хранение в помещение, дайте двигателю остыть.

Перед запуском двигателя нужно обязательно проводить предварительный осмотр мотопомпы. Этим можно предотвратить получение травм или повреждение оборудования.

- В целях безопасности запрещается перекачивать воспламеняющиеся или коррозионные жидкости такие, как, например, бензин или кислоты. Кроме того, чтобы избежать коррозии насоса, не перекачивайте морскую воду, химические растворы или такие едкие жидкости как отработанное масло, а также вино или молоко.
- Устанавливайте насос на твердую и ровную поверхность. При наклоне или переворачивании насоса может вылиться топливо и масло из двигателя. Для предотвращения пожара и обеспечения хорошей вентиляции устанавливайте насос для работы на расстоянии, по крайней мере, одного метра от стенок здания или оборудования. Не ставьте близко к насосу горючие предметы.
- Избегайте непроизвольного запуска. При обслуживании мотопомпы, убедитесь, что выключатель двигателя находится в положении «Off» (Выкл.).
- Не подпускайте близко к зоне работы детей и домашних животных, т.к. они могут получить ожоги от соприкосновения с горячими деталями двигателя.
- Вам необходимо знать, как быстро остановить насос, и четко уяснить назначение и принцип действия всех органов управления. Никогда не разрешайте никому работать с насосом, если этот человек не ознакомлен должным образом с инструкцией по эксплуатации.
- Заправку топливного бака следует производить на открытом воздухе или в хорошо проветриваемых помещениях и при неработающем двигателе.
- Запрещается курить или допускать открытое пламя и искрящие предметы в местах заправки топливом, а также в местах хранения емкостей с бензином.
- Запрещается запускать двигатель в закрытых и небольших по объему помещениях. Отработавшие газы содержат окись углерода - токсичный газ, вдыхание которого может вызвать потерю сознания и привести к смерти.

РАСПОЛОЖЕНИЕ ОРГАНОВ УПРАВЛЕНИЯ

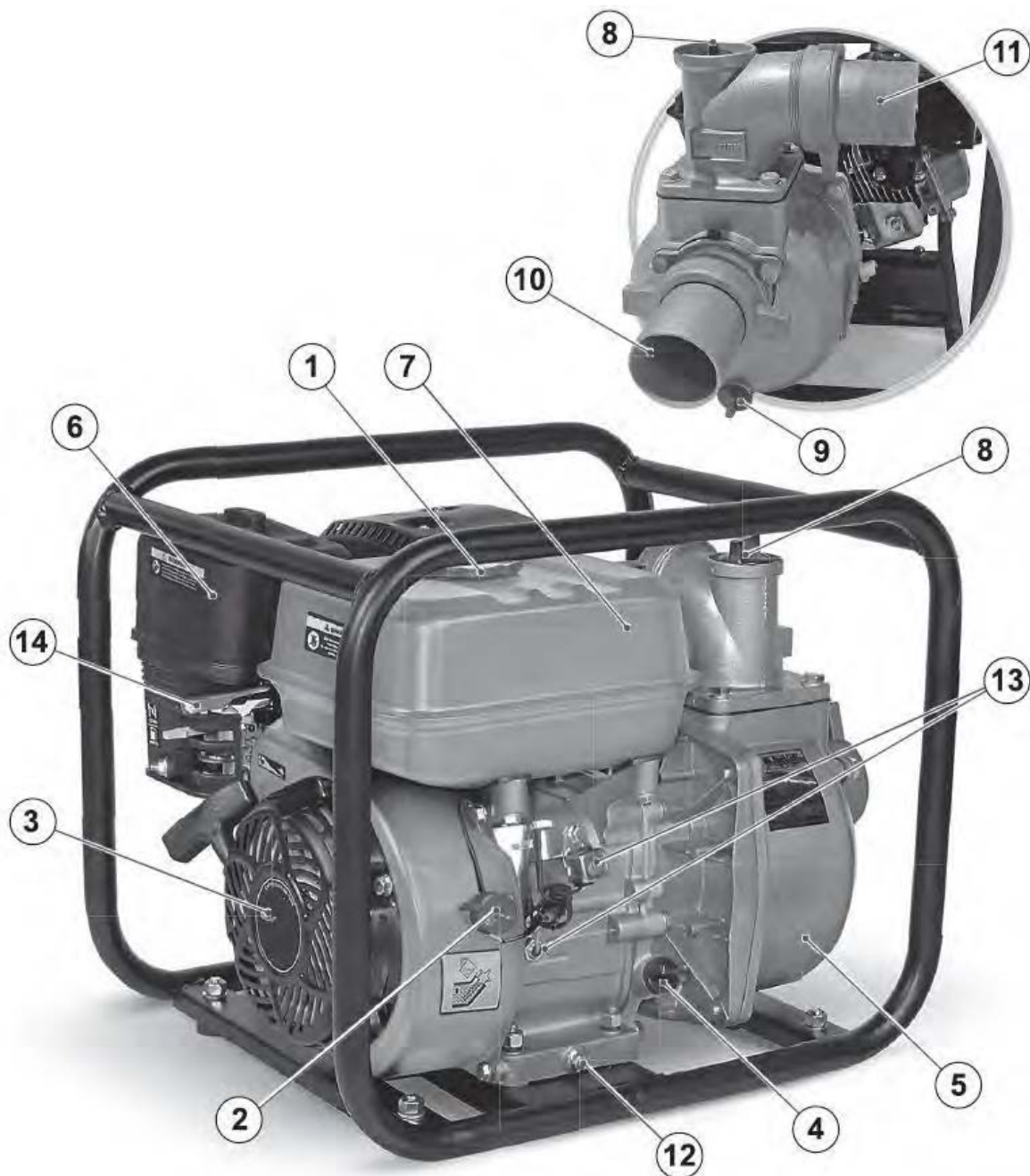


Рис.1

- | | |
|--------------------------------------|-------------------------------------------------------|
| 1. Пробка топливного бака; | 9. Пробка слива воды из корпуса насоса; |
| 2. Выключатель двигателя; | 10. Входной патрубок; |
| 3. Ручной стартер; | 11. Выходной патрубок; |
| 4. Пробка-щуп заливки масла; | 12. Пробка слива масла из картера двигателя; |
| 5. Корпус насоса; | 13. Датчик уровня масла. |
| 6. Корпус воздушного фильтра; | 14. Рычаг регулировки оборотов двигателя (рычаг газа) |
| 7. Топливный бак; | |
| 8. Крышка заливной горловины насоса; | |

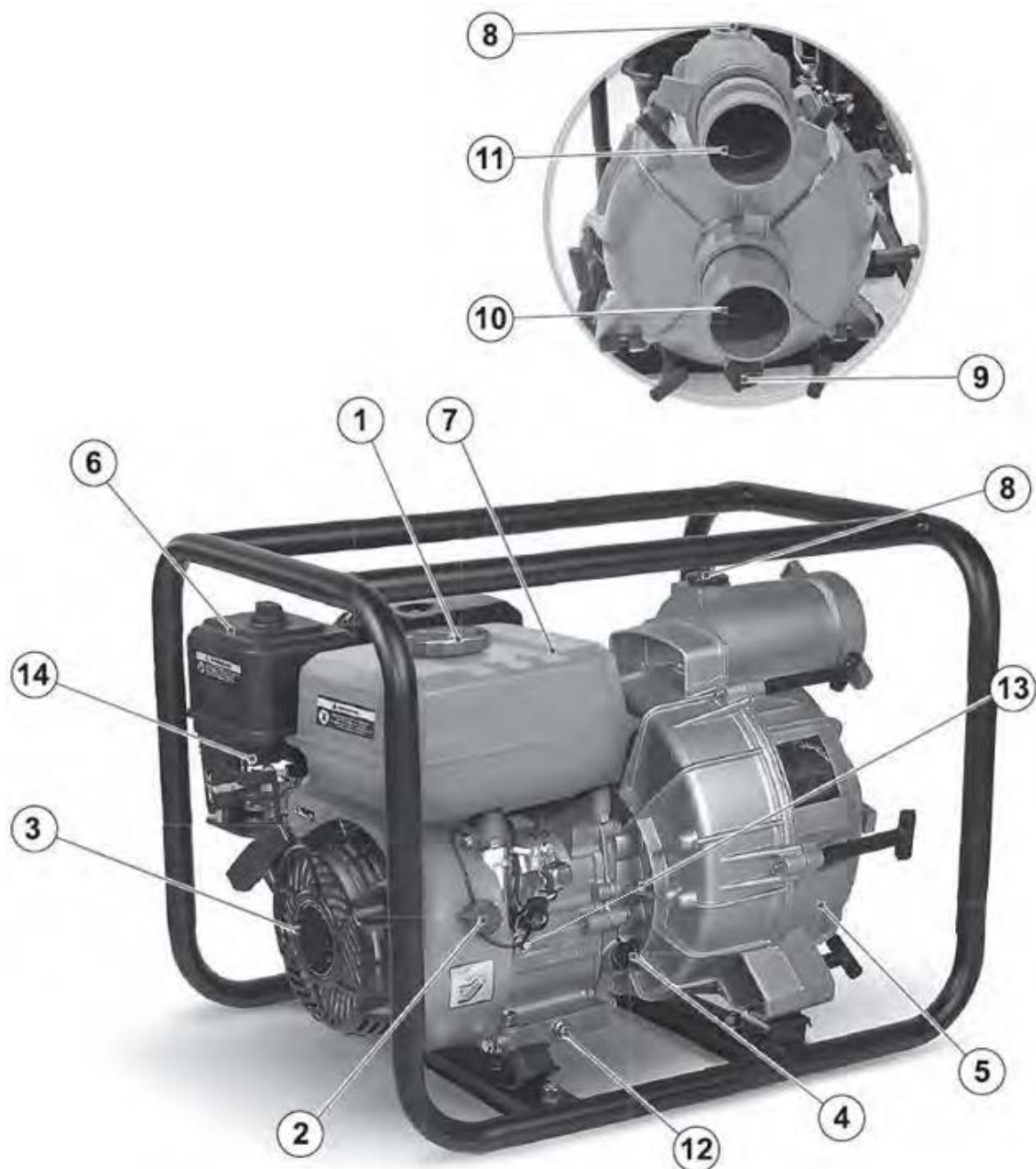


Рис.2

- | | |
|------------------------------------------------------------------------------------------------------------------------------------------------------------------------------------------------------------------------------------------------------------------------------------------------------------------------------|-----------------------------------------------------------------------------------------------------------------------------------------------------------------------------------------------------------------------------------------------------------------------------------------------------------------|
| <ul style="list-style-type: none"> 1. Пробка топливного бака; 2. Выключатель двигателя; 3. Ручной стартер; 4. Пробка-щуп заливки масла; 5. Корпус насоса; 6. Корпус воздушного фильтра; 7. Топливный бак; 8. Крышка заливной горловины насоса; | <ul style="list-style-type: none"> 9. Пробка слива воды из корпуса насоса; 10. Входной патрубок; 11. Выходной патрубок; 12. Пробка слива масла из картера двигателя; 13. Датчик уровня масла. 14. Рычаг регулировки оборотов двигателя (рычаг газа) |
|------------------------------------------------------------------------------------------------------------------------------------------------------------------------------------------------------------------------------------------------------------------------------------------------------------------------------|-----------------------------------------------------------------------------------------------------------------------------------------------------------------------------------------------------------------------------------------------------------------------------------------------------------------|

ОРГАНЫ УПРАВЛЕНИЯ

ТОПЛИВНЫЙ РЫЧАГ

Топливный рычаг (рис.3) открывает или перекрывает поступление топлива из бака в карбюратор. Для работы двигателя топливный рычаг должен быть установлен в положении «On» (Открыт).

ВНИМАНИЕ! Когда двигатель не эксплуатируется, поставьте топливный рычаг в положении «Off» (Закрыт), чтобы исключить вероятность протечки топлива и защитить двигатель от заливания.

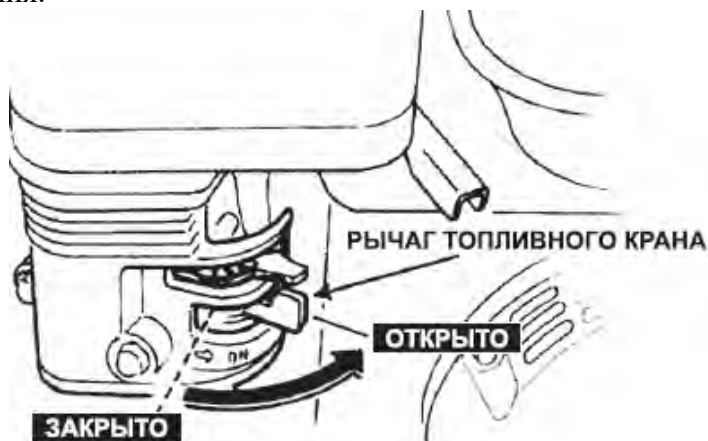


Рис.3

ВЫКЛЮЧАТЕЛЬ ЗАЖИГАНИЯ

Выключатель зажигания (рис.4) контролирует работу системы зажигания. Для запуска и работы двигателя выключатель должен быть установлен в положении «On» (Вкл). Установка выключателя двигателя в положение «Off» (Выкл) останавливает двигатель.

ПРЕДУПРЕЖДЕНИЕ! Убедитесь, что двигатель выключен, а выключатель переведён в положение «Off» (Выкл), прежде чем Вы приступите к какому-либо техническому обслуживанию или ремонту.

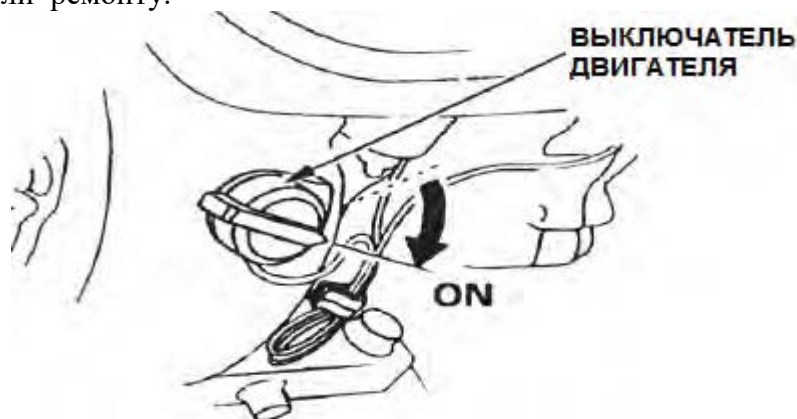


Рис.4

РЫЧАГ ВОЗДУШНОЙ ЗАСЛОНКИ

Рычаг воздушной заслонки (рис.5) открывает и закрывает воздушную заслонку на карбюраторе. Положение «Закрыто» обогащает топливную смесь для запуска холодного двигателя. Положение «Открыто» обеспечивает правильную топливную смесь для работы после запуска и для повторного запуска прогретого двигателя.

ПРИМЕЧАНИЕ! Для пуска прогретого двигателя оставьте рычаг управления воздушной заслонкой в положении "OPEN" (ОТКРЫТО).



Рис.5

РЫЧАГ РЕГУЛИРОВКИ ОБОРОТОВ ДВИГАТЕЛЯ (РЫЧАГ ГАЗА)

Рычаг газа (рис.6) контролирует обороты двигателя. Движения рычага газа в направлениях, показанных на картинке, ускоряют или замедляют работу двигателя. Производительность насоса мотопомпы контролируется рычагом газа. В крайнем левом положении мотопомпа будет выдавать максимальный объем воды на выходе. Передвижение рычага газа в правую сторону будет уменьшать объем воды на выходе.



Рис.6

РУЧНОЙ СТАРТЕР

Вытягивание шнура ручного стартера (рис.7) запускает двигатель.

ВНИМАНИЕ! Не вытягивайте канат до конца. После запуска, все еще удерживая ручку, дайте стартеру принять изначальное положение.

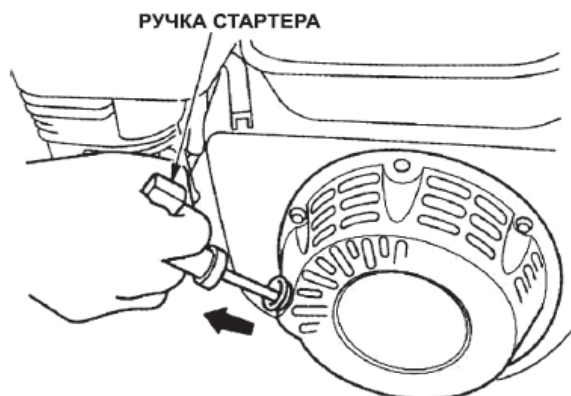


Рис.7

ПРОВЕРКА И ПОДГОТОВКА К РАБОТЕ

Проверяйте уровень масла в картере двигателя. Если при пуске двигателя в картере нет достаточного уровня масла, то двигатель не запустится. Это может произойти в случае отсутствия или низкого уровня масла. Если уровень масла окажется недостаточным во время работы, то мотопомпа (двигатель) автоматически остановится. При несвоевременной замене масла, датчик топлива может заклинить в одном положении, поэтому нельзя надеяться только на защиту, проверяйте уровень масла перед каждым запуском. Двигатель должен быть заправлен моторным маслом до соответствующего уровня.

ПРИСОЕДИНИТЕ РУКАВ К ВСАСЫВАЮЩЕМУ ПАТРУБКУ (рис. 8)

Используйте имеющиеся в продаже рукава, соединители и хомуты. Необходимо использовать армированные рукава, исключаящие «переламывание».

Длина всасывающего рукава не должна превышать необходимую величину, так как максимальная эффективность работы насоса достигается тогда, когда насос расположен не слишком далеко от воды. Время самопрокачки также пропорционально длине рукава. Фильтр, который поставляется в комплекте с насосом, должен быть присоединен к концу всасывающего рукава при помощи хомута, как это показано на рисунке.

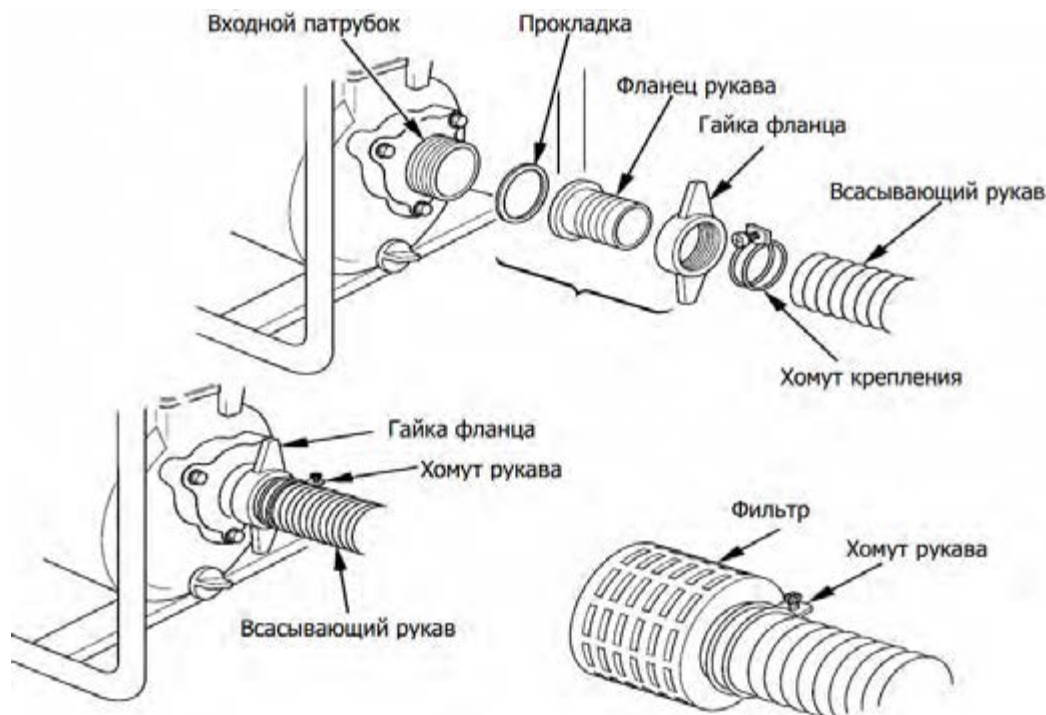


Рис.8

ВНИМАНИЕ! Обязательно установите фильтр на всасывающий рукав перед началом откачки. Фильтр исключает попадание внутрь насоса мусора, который может забить рабочее колесо и привести к повреждению насоса.

ПРИМЕЧАНИЕ! Во избежание подсосывания воздуха и потери разрежения во всасывающем рукаве, хорошо затяните хомут крепления рукава. При плохой затяжке хомута крепления всасывающего рукава снижается эффективность работы насоса и его способность к самопрокачке.

ПРИСОЕДИНИТЕ РУКАВ К ВЫПУСКНОМУ ПАТРУБКУ (рис.9)

Используйте имеющиеся в продаже рукава, соединители и хомуты. Наибольшая эффективность достигается при использовании короткого рукава большого диаметра.

При использовании длинных или тонких рукавов повышается вязкостное трение, что приводит к снижению производительности насоса.

ПРИМЕЧАНИЕ! Во избежание отсоединения рукава под высоким давлением, надежно затяните хомут крепления выпускного рукава.



Рис.9

ВНИМАНИЕ! Запрещается запуск двигателя без заливки воды в корпус насоса для предварительной прокачки, иначе насос перегреется. Запуск двигателя и работа насоса без предварительной заливки воды приведет к разрушению сальника крыльчатки. Если насос оказался включенным без воды, немедленно заглушите двигатель и дайте насосу полностью остыть, прежде чем заливать воду для предварительной прокачки.

ПРОВЕРЬТЕ УРОВЕНЬ МОТОРНОГО МАСЛА

ВНИМАНИЕ! Мотопомпа поставляется без масла в картере двигателя.

Моторное масло является основным фактором, который влияет на эксплуатационные характеристики двигателя и определяет его ресурс. Для эксплуатации рекомендуется применять масло ECO 4-х тактное полусинтетическое SAE 10W-40, или аналогичное по своим свойствам высококачественное моторное масло для 4-х тактных двигателей с воздушным охлаждением, обладающее высокими моющими свойствами, и соответствующее по своим характеристикам требованиям класса SJ, SF, SH по классификации API (масла, классифицированные как соответствующие требованиям класса SJ, SF, SH, должны иметь соответствующую маркировку на упаковке). Вязкость моторного масла должна соответствовать средней температуре воздуха в вашем регионе (рис.10)



Рис.10

Для проверки уровня масла необходимо, чтобы насос был установлен на ровной, горизонтальной площадке, двигатель должен быть заглушен.

1. Извлеките крышку/щуп и начисто протрите его (рис.11).
2. Вставьте щуп в заливную горловину масляного бака, а затем выньте. Проверьте уровень масла по следу на щупе.
3. Если уровень масла низкий, долейте рекомендованное масло до края отверстия горловины для заливки масла.
4. Плотно закрутите крышку/щуп.

ВНИМАНИЕ! Эксплуатация двигателя с низким уровнем масла может повредить двигатель.

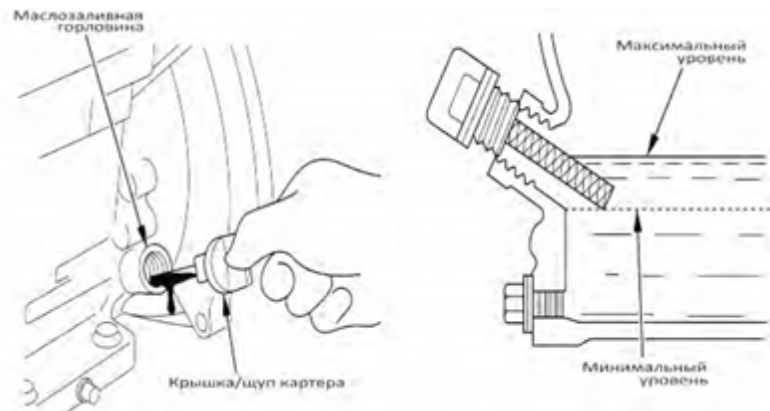


Рис.11

ВНИМАНИЕ! Мотопомпа поставляется без масла в картере двигателя. Перед началом эксплуатации обязательно залейте необходимое количество рекомендованного моторного масла в картер двигателя.

ПРОВЕРЬТЕ ВОЗДУШНЫЙ ФИЛЬТР

Засоренный воздушный фильтр препятствует потоку воздуха в карбюратор, снижая производительность двигателя и мотопомпы. Открутите гайки и снимите крышку воздушного фильтра и фильтр (рис.12). Проверьте состояние фильтрующего элемента воздухоочистителя и убедитесь, что он находится в чистом и нормальном состоянии. При необходимости очистите или замените фильтрующий элемент. Убедитесь, что все детали, показанные ниже, находятся на месте. Переустановите воздушный фильтр и крышку фильтра. Плотно закрутите барашковые гайки.



Рис.12

ВНИМАНИЕ! Эксплуатация двигателя с загрязнённым или поврежденным воздушным фильтром, снятым воздухоочистителем или без воздушного фильтра приведет к попаданию грязи и пыли в карбюратор и двигатель, что в свою очередь, станет причиной их выхода из строя. Данное повреждение не подлежит гарантийному ремонту.

ПРОВЕРЬТЕ УРОВЕНЬ ТОПЛИВА

ПРЕДУПРЕЖДЕНИЕ! Бензин является исключительно легковоспламеняющимся веществом и при определенных условиях взрывоопасен. Заправку топливного бака следует производить на открытом воздухе или в хорошо проветриваемых помещениях и при неработающем двигателе. Запрещается курить или допускать наличие открытого пламени и искрящие предметы в местах заправки топливом, а также в местах хранения емкостей с бензином. Будьте осторожны, чтобы не пролить бензин при заправке топливного бака. Пролитое топливо или его пары могут воспламениться. Если вы случайно пролили топливо, вытрите насухо все брызги и подтеки, прежде чем запускать двигатель. Избегайте частых или продолжительных контактов кожи с бензином, не вдыхайте пары бензина.

ХРАНИТЕ БЕНЗИН В МЕСТАХ, НЕДОСТУПНЫХ ДЛЯ ДЕТЕЙ!

Для проверки уровня топлива заглушите двигатель и установите мотопомпу на ровной поверхности. Снимите крышку топливного бака (рис.1) и проверьте уровень топлива. При необходимости залейте топливо. Не заполняйте топливный бак полностью. Заливайте бензин в топливный бак до уровня примерно на 25 мм ниже верхнего края заливной горловины, чтобы оставить пространство для теплового расширения топлива. В зависимости от условий эксплуатации может потребоваться уменьшить уровень топлива в баке. После заправки топливного бака убедитесь в том, что пробка заливной горловины закрыта должным образом.



Рис.13

ПРИМЕЧАНИЕ! Не заполняйте топливный бак, выше сетки топливного фильтра (максимальный уровень топлива (рис.13)).

РЕКОМЕНДАЦИИ ПО РАБОТЕ С ТОПЛИВОМ

Используйте неэтилированный бензин, с октановым числом 92. Никогда не используйте старый или загрязненный бензин или смесь масло-бензин. Избегайте попадания грязи или воды в топливный бак. Выход из строя двигателя по причине использования некачественного или старого топлива, а также топлива с несоответствующим октановым числом не подлежит гарантийному обслуживанию.

ПРАВИЛА БЕЗОПАСНОЙ ЭКСПЛУАТАЦИИ

МЕРЫ ПРЕДОСТОРОЖНОСТИ

Чтобы безопасно реализовать весь потенциал данной мотопомпы, Вам необходимо полное понимание принципов ее работы.

Прежде чем начать работу с двигателем первый раз, ознакомьтесь с важной информацией по безопасности, с главой «Проверка и подготовка к работе» и с данным разделом.

Для Вашей безопасности избегайте работы двигателя в замкнутых пространствах, таких как гараж. Выхлопные газы двигателя содержат ядовитый оксид углерода, который может быстро накопиться в замкнутом пространстве и стать причиной болезни или смерти.

Используйте мотопомпу по назначению, только для перекачивания воды, не предназначенной для питья.

Выкачивание воспламеняющихся жидкостей, таких как бензин или масло, может вызвать пожар или взрыв, причиняя серьезные повреждения.

Выкачивание морской воды, напитков, кислот, химических растворов или других жидкостей, вызывающих коррозию могут повредить мотопомпу.

Во время эксплуатации необходимо периодически проверять положение всасывающего рукава в точке забора и чистоту сетки его фильтра.

Надежная работа мотопомпы обеспечивается герметичностью соединений на всасывающей магистрали, поэтому необходимо периодически проверять затяжку хомутов рукавов, затяжку винтов крепления улитки, патрубков и всасывающего фильтра. Касание сетки клапана всасывающей магистрали о грунт водоема или дна емкости не допускается.

Не допускайте деформации всасывающего рукава при работе мотопомпы.

Во время работы контролируйте работу устройства на случай возникновения посторонних шумов в двигателе или в насосе.

ВНИМАНИЕ! При возникновении постороннего шума в работе двигателя или насоса немедленно заглушите двигатель. Выход из строя двигателя или насоса в результате эксплуатации с посторонними стуками или шумами не подлежит гарантийному ремонту.

РАСПОЛОЖЕНИЕ МОТОПОМПЫ ПРИ ЭКСПЛУАТАЦИИ

Установите мотопомпу на твердую ровную горизонтальную поверхность, чтобы исключить наклон или заглубление агрегата (наклон агрегата не должен превышать 10° от горизонтали в любом направлении).

Место установки должно быть очищено от посторонних предметов, хорошо проветриваемым и защищенным от атмосферных воздействий. При эксплуатации внутри помещения обеспечьте хорошую вентиляцию.

Устанавливаете мотопомпу на расстоянии не менее 1 метра от стен и крупных предметов для достаточного охлаждения.

Убедитесь, что мотопомпа стоит устойчиво и не имеет возможности для смещения.

Не забывайте, что всасывающий рукав во время работы стремится переместить агрегат в направлении источника воды.

Необходимо установить мотопомпу как можно ближе к источнику воды. Чем меньше перепад по высоте между насосным агрегатом и поверхностью воды, тем быстрее происходит подача воды и выше производительность насоса.

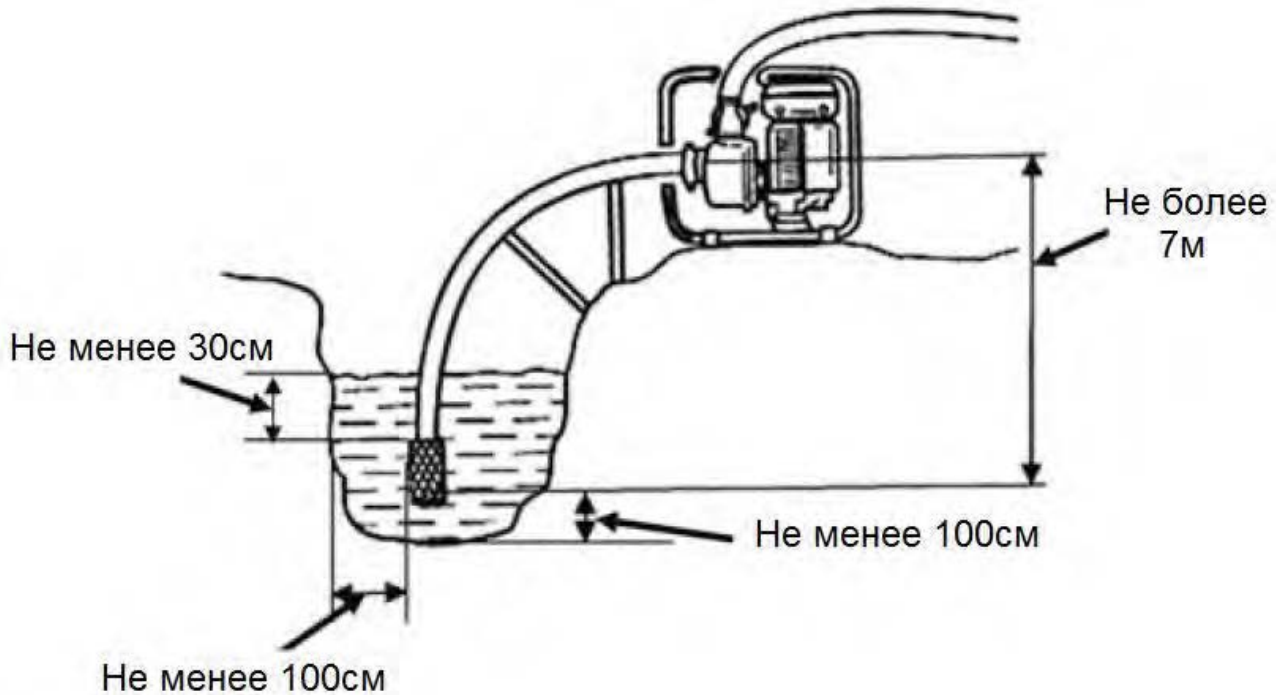


Рис.14

Для надежной работы всасывающей магистрали рекомендуется утяжелить конец всасывающего рукава в районе фильтра дополнительным грузом, и в процессе работы (особенно при запуске помпы) периодически проверять, чтобы всасывающий рукав с фильтром находился в вертикальном положении (не менее 1,0 м от стенок или дна емкости, и 0,3 м от наименьшего уровня водозабора) (рис.14).

В процессе работы делайте перерывы с остановкой двигателя. Проверяйте чистоту и положение всасывающего фильтра. При необходимости корректируйте положение фильтра, сохраняя минимально необходимые расстояния от стенок и дна водоёма/резервуара.

ВНИМАНИЕ! Несоблюдение указанных расстояний приведёт к снижению эффективной работы насоса, либо попаданию внутрь насоса грязи, ила, глины.

ВНИМАНИЕ! Нарушение данных требований инструкции может привести к снижению эффективной работы мотопомпы или выходу из строя водяного насоса или двигателя при нарушении данных требований инструкции не подлежит ремонту по гарантии.

ВНИМАНИЕ! Попадание большого количества ила, грязи, жидкой глины внутрь корпуса насоса свидетельствует о нарушении инструкции по эксплуатации мотопомпы. Выход из строя водяного насоса или двигателя при наличии внутри корпуса насоса или двигателя большого количества грязи не подлежит ремонту по гарантии.

ЗАПУСК ДВИГАТЕЛЯ

ВНИМАНИЕ! Перед каждым запуском двигателя необходимо обязательно проверить уровень масла в картере двигателя, состояние воздушного фильтра и произвести предварительную заливку воды в корпус насоса.

1. Поверните рычаг топливного крана в положение ON (Открыто).

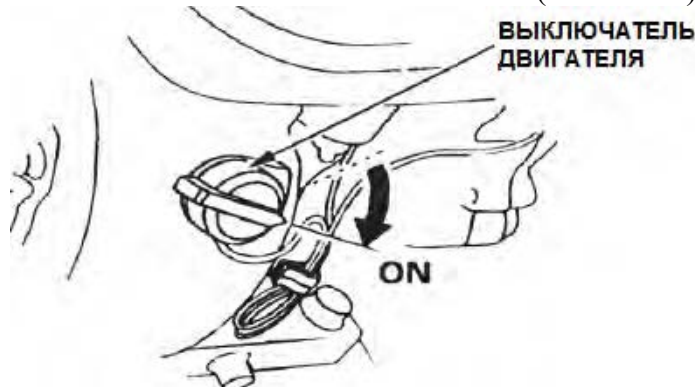


- 2.1. Для пуска холодного двигателя переведите рычаг управления воздушной заслонкой в положение "CLOSED" (ЗАКРЫТО).

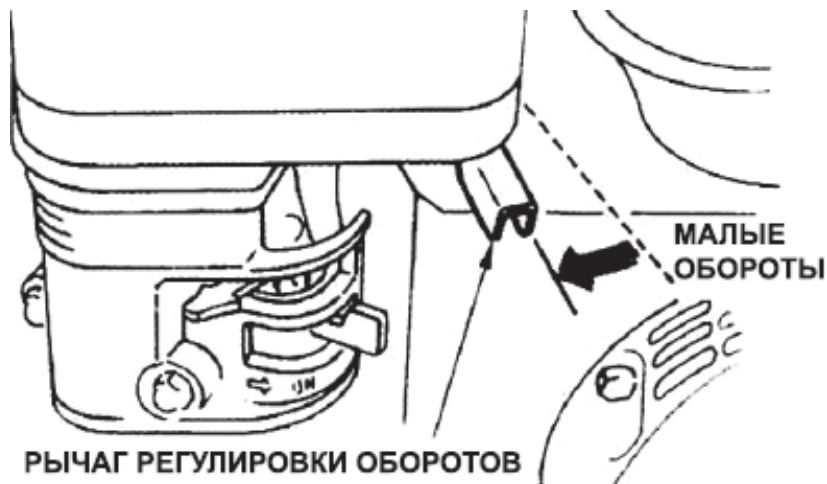
- 2.2. Для пуска прогретого двигателя оставьте рычаг управления воздушной заслонкой в положении "OPEN" (ОТКРЫТО).



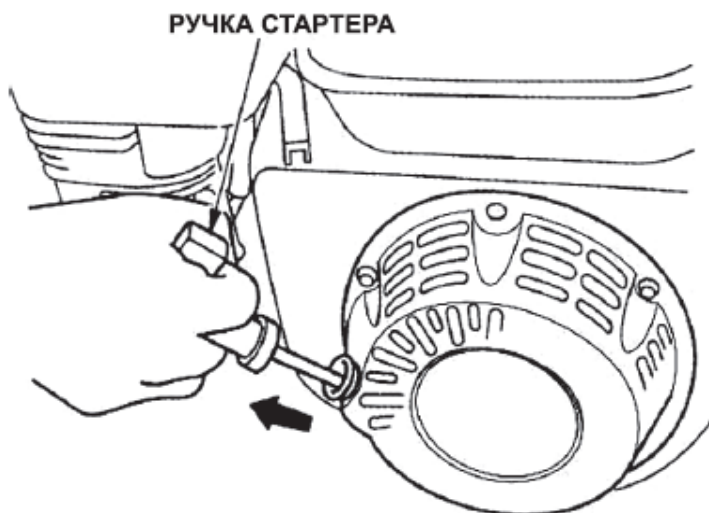
3. Поверните выключатель зажигания в положение ON (Включено).



4. Переместите рычаг управления дроссельной заслонкой немного влево.



5. Медленно потяните рукоятку стартера до появления сопротивления, затем потяните резко. Не вытягивайте канат до конца. После запуска, все еще удерживая ручку, дайте стартеру принять изначальное положение.



ВНИМАНИЕ! Всегда строго выполняйте пункт 5 во избежание динамического удара на детали стартера и поломки стартера.

Не отпускайте рукоятку стартера резко с верхнего положения, иначе шнур наматается на маховик и произойдет поломка стартера.

Отпускайте рукоятку медленно во избежание повреждения стартера. Невыполнение этих требований инструкции часто приводит к поломке стартера и не подлежит гарантийному обслуживанию.

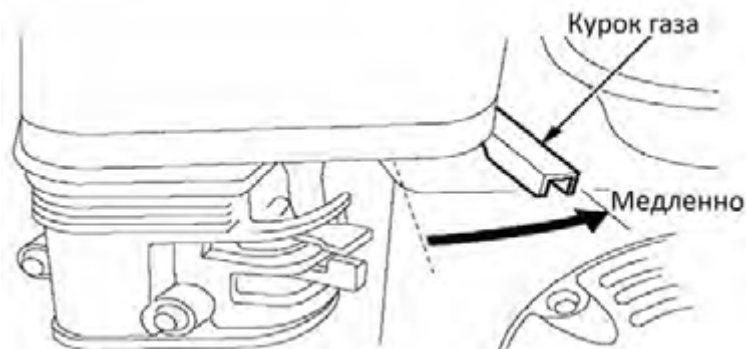
6. После запуска прогрейте двигатель примерно в течение одной минуты, открывая по мере прогрева воздушную заслонку. Отрегулируйте желаемые обороты двигателя с помощью рычага управления дроссельной заслонкой.

ПРИМЕЧАНИЕ! Не закрывайте при запуске воздушную заслонку, если двигатель теплый, а также при высокой температуре окружающего воздуха.

ОСТАНОВКА ДВИГАТЕЛЯ

Для того чтобы остановить двигатель в экстренной ситуации, переместите выключатель двигателя в положение «Off» (Выкл). При нормальных условиях, выполняйте следующие процедуры:

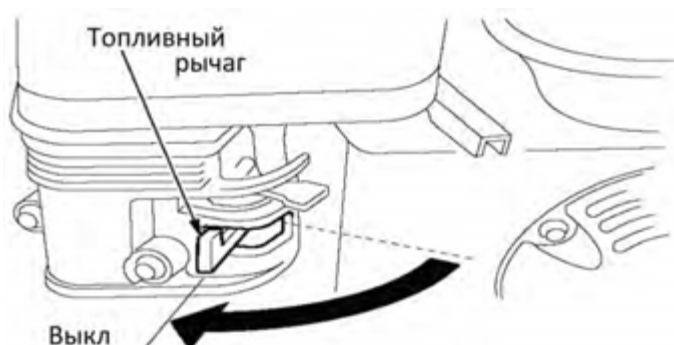
1. Сдвиньте курок газа в положение Медленно.



2. Переведите выключатель двигателя в положение Off (Выкл).



3. Сдвиньте топливный рычаг в положение Off (Выкл).



После окончания работы необходимо промыть корпус насоса. Для этого, открутите крышку сливного отверстия и крышку заливной горловины (см. рис.2) и полностью слейте воду с насоса мотопомпы. Закрутите крышку сливного отверстия и залейте в камеру мотопомпы чистую воду. Медленно (без рывков) протяните несколько раз за стартер, провернув тем самым рабочее колесо насоса. Открутите крышку сливного отверстия и дайте воде стечь из насоса мотопомпы, затем установите крышки заливного и сливного отверстий.

Корпус насоса мотопомпы для загрязнённой воды WP-1404D возможно разобрать для очистки.

ТЕХНИЧЕСКОЕ ОБСЛУЖИВАНИЕ

Для поддержания высокой эффективности работы насоса необходимо периодически проверять его техническое состояние и выполнять необходимые регулировки. Регулярное проведение технического обслуживания также позволит увеличить срок службы двигателя и насоса. В таблице, приведенной ниже, указана периодичность технического обслуживания и виды выполняемых работ.

ПРЕДУПРЕЖДЕНИЕ! Заглушите двигатель и дайте ему остыть перед тем, как выполнять какие-либо работы по техническому обслуживанию. Несвоевременное техническое обслуживание или не устранение проблемы перед работой, может стать причиной поломки мотопомпы и не покрывается гарантией.

Всегда выполняйте проверку и рекомендации по техническому обслуживанию по графику, указанному в данном руководстве.

ВНИМАНИЕ! При техническом обслуживании и ремонте используйте только оригинальные запасные части ЕСО. Использование неоригинальных запасных частей, или запасных частей, не обладающих соответствующим качеством, может привести к повреждению насоса и не покрывается гарантией.

ПРИМЕЧАНИЕ! График технического обслуживания применим к нормальным рабочим условиям. Если Вы эксплуатируете двигатель в экстремальных условиях, таких как длительная высокая нагрузка, работа при высоких температурах, при сильной влажности или запыленности, необходимо сократить сроки между ТО.

БЕЗОПАСНОСТЬ ТЕХНИЧЕСКОГО ОБСЛУЖИВАНИЯ

Меры предосторожности:

убедитесь, что двигатель выключен, прежде чем Вы приступите к какому-либо техническому обслуживанию или ремонту. Это исключит возможность некоторых вероятных несчастных случаев:

- Ядовитая окись углерода содержится в выхлопных газах двигателя. Убедитесь, что в месте, где работает двигатель, хорошая вентиляция.
- Возможность ожога о горячие части. Дайте двигателю и выхлопной системе охладиться, прежде чем приступать к обслуживанию.
- Травмирование о движущиеся части. Не запускайте двигатель, если в этом нет необходимости согласно инструкциям.

Ознакомьтесь с инструкцией прежде, чем приступать к техническому обслуживанию, и убедитесь, что у Вас есть необходимые инструменты и вы владеете необходимыми навыками. Чтобы исключить возможность пожара или взрыва, будьте осторожны при работе рядом с бензином. Для очистки деталей используйте только невоспламеняющийся растворитель, не используйте бензин. Не курите рядом с деталями, связанными с бензином, не допускайте присутствия огня и искр.

ГРАФИК ТЕХНИЧЕСКОГО ОБСЛУЖИВАНИЯ

ГРАФИК РЕГУЛЯРНОГО ОБСЛУЖИВАНИЯ Выполняется в каждый указанный месяц или каждое количество часов, смотря, что случается раньше.		Каждое исполь- зование	Каждые 3 месяца или 50 часов	Каждые 6 месяцев или 100 часов	Каждый год или 300 часов	При необхо- димости
Моторное масло	Проверить уровень	X				
	Заменить		X			
Воздушный фильтр	Проверить	X				
	Очистить		X(1)			
	Заменить				X(1)	X(1)
Фильтр бензобака	Проверить	X				
	Очистить		X			X
	Заменить					X
Фильтр-отстойник	Промыть			X		
Насосный агрегат	Проверить			X		
	Очистить	X				
Свеча зажигания	Проверить		X			
	Заменить			X		
Камера сгорания	Очистить				X(2)	
Клапанный зазор	Проверить и настроить				X(2)	
Топливный бак и фильтр	Очистить			X		
Крыльчатка	Проверить				X(2)	
Зазор крыльчатки	Проверить				X(2)	
Топливопровод	Проверить/за- менить	X				X(2)
Клапан входного канала	Проверить				X(2)	
Крепежные детали	Проверить/Под- тянуть	X				X

(1) Сервисное обслуживание должно осуществляться более часто при эксплуатации в тяжёлых условиях работы.

(2) Эти пункты должны осуществляться в специализированном сервисном центре.

ОЧИСТКА ФИЛЬТРА-ОТСТОЙНИКА КАРБЮРАТОРА (рис.15)

1. Установите топливный рычаг в положение Off (закрыто)

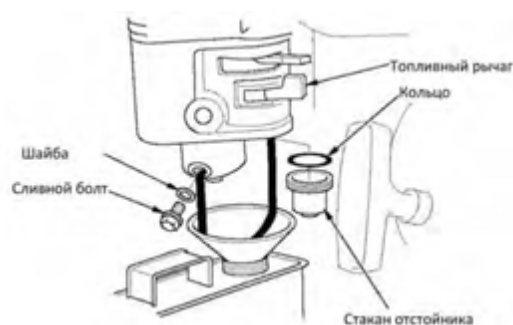


Рис.15

2. Установите под карбюратор подходящую емкость.
3. Открутите сливной болт и слейте топливо из карбюратора.
4. Открутите стакан отстойника и промойте его.
5. Закрутите стакан отстойника и сливной болт.

ОЧИСТКА ФИЛЬТРА БЕНЗОБАКА (рис.16)

1. Открутите крышку бензобака и снимите сетчатый пластмассовый фильтр (1) бензобака, расположенный под крышкой бензобака.
2. Промойте фильтр (1) и установите на место (3).
3. Закройте плотно крышку бензобака.

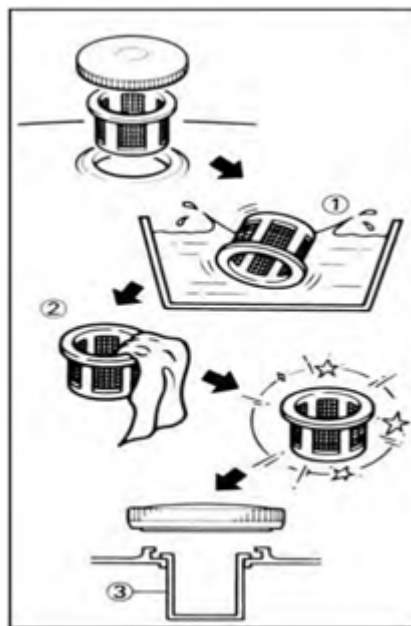


Рис.16

ЗАМЕНА МОТОРНОГО МАСЛА (рис.17)

ВНИМАНИЕ! При вводе в эксплуатацию нового двигателя первую замену масла рекомендуется сделать после 5 моточасов работы. Каждая последующая замена через 50 моточасов, согласно графика ТО при нормальных условиях эксплуатации.

ВНИМАНИЕ! Проверяйте уровень масла в картере двигателя. Если при пуске двигателя в картере нет достаточного уровня масла, то двигатель не запустится. Это может произойти в случае отсутствия или низкого уровня масла. Если уровень масла окажется недостаточным во время работы, то мотопомпа (двигатель) автоматически остановится. При несвоевременной замене масла, датчик топлива может заклинить в одном положении, поэтому нельзя надеяться только на защиту, проверяйте уровень масла перед каждым запуском. Двигатель должен быть заправлен моторным маслом до соответствующей метки на масляном щупе.

ВНИМАНИЕ! Работа двигателя на старом масле, с низким уровнем масла или без масла приводит к быстрому выходу двигателя из строя. Гарантийные обязательства в этом случае аннулируются.



Рис.17

Сливать моторное масло необходимо пока двигатель теплый — это обеспечит быстрый и полный слив масла.

1. Открутите крышку/щуп картера (рис.11, рис.17).
2. Открутите пробку для слива масла (рис.1) и слейте масло в специальную емкость (рис.17)
3. Плотно закрутите пробку для слива масла.
4. Залейте рекомендованное масло до необходимого уровня. Нормальным считается уровень до нижнего края заливной горловины.
5. Плотно закрутите крышку/щуп картера.

ПРИМЕЧАНИЕ:

Не выбрасывайте отработанное масло в контейнеры для мусора и не выливайте его на землю или в канализацию.

ОЧИСТКА ВОЗДУШНОГО ФИЛЬТРА (рис.18)

Загрязнение воздушного фильтра могут привести к сбоям при запуске двигателя, снижению мощности, нарушениям работы двигателя и значительно сократить срок его службы. Фильтрующий элемент должен быть всегда чистым. Регулярно проверяйте и очищайте фильтрующий элемент. При работе насоса в условиях сильной запыленности воздуха необходимо чаще проводить обслуживание воздушного фильтра.

ПРЕДУПРЕЖДЕНИЕ! Запрещается использовать для очистки воздушного фильтра бензин или другие растворители с низкой температурой вспышки. Они являются легковоспламеняющимися, и при определенных условиях могут быть взрывоопасными.

ВНИМАНИЕ! Запрещается запускать двигатель с повреждённым или загрязнённым воздухоочистителем или без фильтрующего элемента. В противном случае попадание грязи и пыли в карбюратор и двигатель приведет к быстрому изнашиванию частей двигателя. Гарантийные обязательства в этом случае аннулируются.

1. Отверните барашковую гайку и снимите крышку воздухоочистителя. Выньте фильтрующие элементы и отделите их друг от друга. Осторожно осмотрите оба элемента, чтобы убедиться в отсутствии отверстий и других повреждений. При наличии повреждений, деформаций или сильного загрязнения замените фильтрующие элементы.

2. Поролоновый (губчатый) фильтрующий элемент. Промойте фильтрующий элемент, используя раствор бытового моющего средства в теплой воде, затем тщательно промойте его чистой водой. Допускается использовать для промывки не воспламеняющиеся растворители. После промывки тщательно просушите фильтрующий элемент. Смочите фильтрующий элемент чистым моторным маслом и отожмите избыток масла.

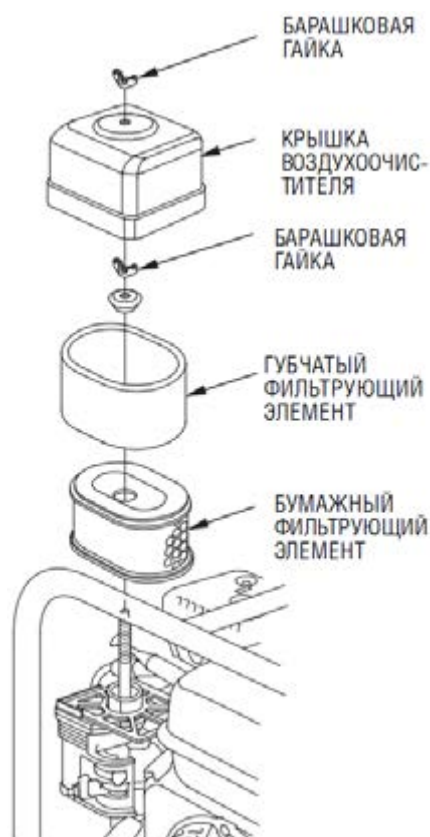


Рис. 18

Если в поролоновом фильтрующем элементе останется избыток масла, то при первом запуске двигатель будет сильно дымить.

3. Бумажный фильтрующий элемент. Несколько раз слегка постучите фильтрующим элементом по твердой поверхности, чтобы сбить с него избыток грязи и пыли, или продуйте фильтрующий элемент сжатым воздухом, направляя его поток в направлении противоположном потоку воздуха при работе двигателя. Не пытайтесь счистить грязь с фильтрующего элемента при помощи щетки, так как этим вы вотрете грязь в волокна фильтрующего элемента. Если бумажный фильтрующий элемент сильно загрязнен или поврежден, он подлежит только замене.

4. Соберите воздухоочиститель в обратной последовательности.

ОБСЛУЖИВАНИЕ СВЕЧИ ЗАЖИГАНИЯ (рис.19)

Рекомендованные свечи зажигания BRISK: LR15YC; LR15YS; LR14YC.

ВНИМАНИЕ! Использование для работы двигателя свечи зажигания, отличной по своим параметрам от рекомендованной, может привести к выходу двигателя из строя. Двигатель не подлежит ремонту по гарантии.

Отсоедините колпачок свечи зажигания и удалите грязь вокруг свечи зажигания.

Снимите свечу зажигания свечным ключом.

ВНИМАНИЕ! Никогда не выкручивайте свечу, пока двигатель полностью не остыл – есть опасность повреждения резьбовой части головки цилиндра.

Проверьте свечу зажигания. Если электроны изношены или повреждена изоляция – замените её.

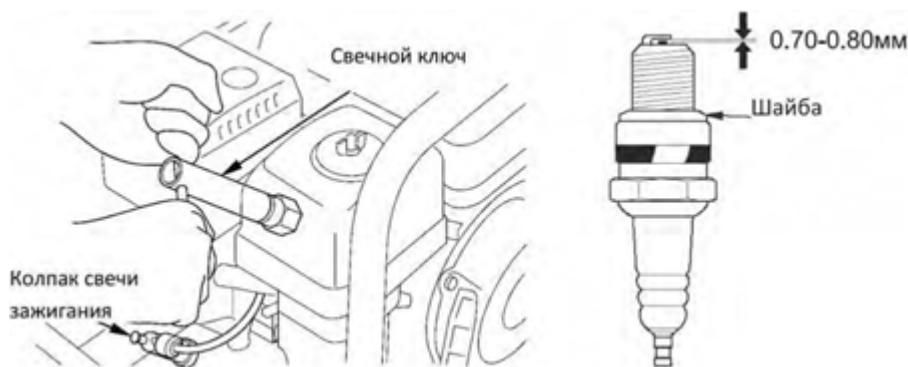


Рис.19

Измерьте электродный зазор свечи зажигания подходящим измерительным прибором. Зазор должен быть 0.7-0.8 мм. При увеличении или уменьшении требуемого зазора рекомендуется заменить свечу, так как регулировка зазора может привести к изменению качества искрообразования.

Закрутите свечу руками.

После того, как свеча зажигания установлена на место, затяните её свечным ключом.

Установите на свечу колпачок.

ПРИМЕЧАНИЕ! При установке новой свечи зажигания, для обеспечения требуемой затяжки, заверните свечу ключом на 1/2 оборота после посадки буртика свечи на уплотнительную шайбу. При установке бывшей в эксплуатации свечи зажигания, для обеспечения требуемой затяжки заверните свечу ключом на 1/4 -1/8 часть оборота после посадки буртика свечи на уплотнительную шайбу.

ВНИМАНИЕ! Свеча зажигания должна быть надежно затянута. Не завернутая должным образом свеча зажигания сильно нагревается при работе двигателя и может привести к его повреждению.

Перетягивание свечи зажигания может повредить резьбу головки цилиндра.

ОБСЛУЖИВАНИЕ НАСОСА

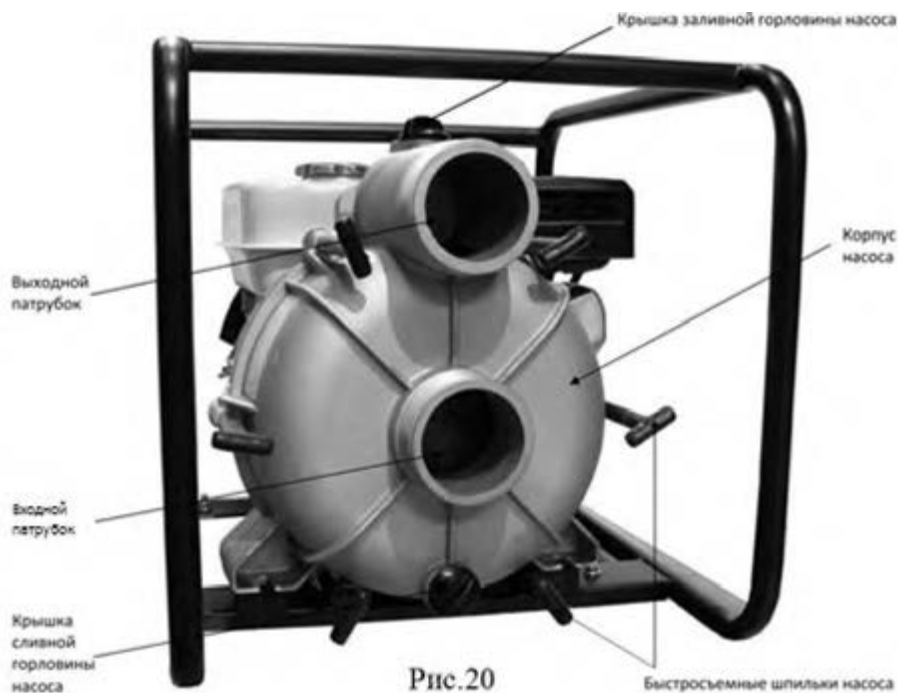
Каждый раз по окончании работы насоса моделей WP-703C и WP-1204C необходимо промывать корпус насоса, следуя изложенной ниже процедуре:

Для этого, открутите крышку сливного отверстия и крышку заливной горловины (см. рис.2) и полностью слейте воду с насоса мотопомпы. Закрутите крышку сливного отверстия и залейте в камеру мотопомпы чистую воду. Медленно (без рывков) протяните несколько раз за стартер, провернув тем самым рабочее колесо насоса. Открутите крышку сливного отверстия и дайте воде стечь из насоса мотопомпы, затем установите крышки заливного и сливного отверстий.

Корпус насоса мотопомпы для загрязнённой воды WP-1404D возможно разобрать для очистки.

Каждый раз по окончании работы насоса моделей WP-1404D необходимо промывать корпус насоса, следуя изложенной ниже процедуре:

1. Слейте из рукавов оставшуюся воду.
2. Открутите сливную пробку насоса и слейте воду.
3. Открутите быстросъемные шпильки крепления крышки насоса и снимите крышку.
4. Очистите от грязи крышку, улитку и рабочее колесо (крыльчатку) насоса.
5. Установите крышку насоса на корпус и плотно закрутите шпильки.
6. Закрутите сливную пробку и залейте насос водой. Проверьте внешним осмотром насос на герметичность, затем слейте воду с насоса. Очистите сетку фильтра на всасывающем рукаве.



ХРАНЕНИЕ

Если предполагается, что мотопомпа не будет эксплуатироваться длительное время, то необходимо выполнить следующие мероприятия по консервации.

ПРИМЕЧАНИЕ:

Все работы по консервации проводятся на холодном двигателе.

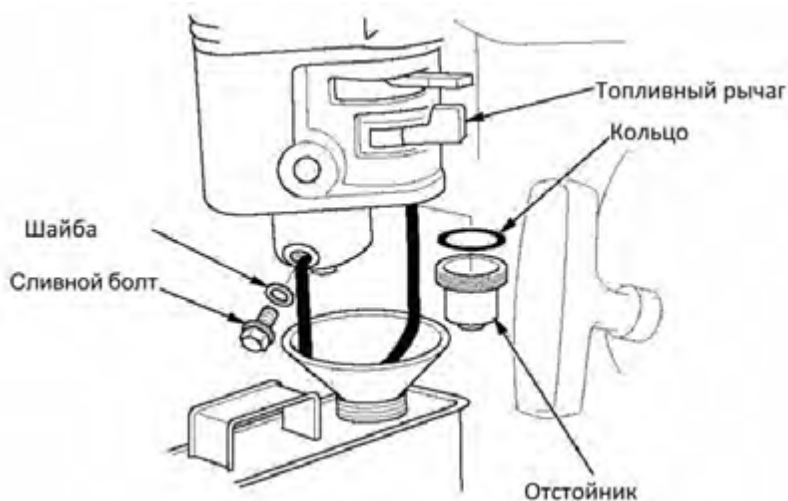


Рис.21

1. Поместите подходящую емкость для топлива под карбюратор, и используйте воронку, чтобы избежать проливания топлива.
2. Открутите болт сливного отверстия и отстойник, и затем установите топливный рычаг в положение «On» (Вкл) и слейте топливо.
3. Установите болт сливного отверстия и отстойник на место. Установите топливный рычаг в положение «Off» (закрыто).
4. При необходимости замените масло в двигателе.
5. Промойте насос чистой водой (см. раздел «Обслуживание насоса»). Полностью слейте воду из камеры мотопомпы, а затем установите пробку сливного отверстия на место.
6. Выверните свечу зажигания и залейте в цилиндр двигателя примерно одну столовую ложку чистого моторного масла. Проверните вал двигателя несколько раз, чтобы масло растеклось по трущимся поверхностям, затем вверните свечу зажигания на место.
7. Потяните за рукоятку стартера до тех пор, пока вы не почувствуете сопротивление. Затем отпустите.
8. После того, как мотопомпа очищена и высушена, обработайте всю поврежденную краску и покройте участки, которые могут заржаветь, тонким слоем масла. Смажьте рычаги управления силиконовой смазкой.

Место хранения агрегата должно быть защищено от пыли и атмосферных воздействий (дождь, снег, резкие перепады температур и т.д). Храните в недоступном для детей месте.

ТОПЛИВО

Бензин окисляется, и портится во время хранения. Старое топливо является причиной плохого запуска, оно загрязняет топливную систему и может быть причиной выхода

двигателя из строя. Длительность хранения топлива в топливном баке и карбюраторе без причинения функциональных проблем может варьироваться от таких факторов, температура хранения, влажность воздуха, насколько заполнен топливный бак. Воздух в частично заполненном топливном баке способствует ухудшению топлива. Очень теплая температура и влажный воздух ускоряет старение топлива. Проблема ухудшения качества топлива может возникнуть в течение 1-3 месяцев, или меньше, поэтому рекомендуется при длительных перерывах в работе сливать топливо из бака и карбюратора и для работы использовать всегда свежее топливо.

Гарантия не покрывает повреждение топливной системы или двигателя, вызванные пренебрежением подготовки к хранению.

ОКОНЧАНИЕ ХРАНЕНИЯ

Проверьте мотопомпу, как указано в главе «ПРОВЕРКА И ПОДГОТОВКА К РАБОТЕ». Если топливо было слито во время подготовки к хранению, заполните топливный бак свежим бензином. Если Вы храните контейнер с бензином для дозаправки, убедитесь, что он содержит свежий бензин. Бензин окисляется и портится в течение времени, ухудшая запуск двигателя.

Если цилиндр был покрыт маслом во время подготовки к хранению, двигатель может немного дымить во время запуска. Это нормально.

ТРАНСПОРТИРОВКА И УТИЛИЗАЦИЯ

Если мотопомпа работала, дайте двигателю остыть в течение не менее 30 минут перед погрузкой мотопомпы в транспортное средство. Горячий двигатель и выхлопная система могут воспламенить некоторые материалы. Установите топливный рычаг в положение «Off» (Выкл).

Транспортировка осуществляется крытым транспортом любого вида, обеспечивающим сохранность устройства, в соответствии с правилами перевозок грузов, действующими на данном виде транспорта.

При транспортировке должна быть исключена возможность перемещения устройства внутри транспортного средства.



Изделие не относится к обычным бытовым отходам. Не выбрасывайте его вместе с обычными отходами! В случае утилизации необходимо доставить его к месту приема соответствующих отходов.

ПОИСК И УСТРАНЕНИЕ НЕИСПРАВНОСТЕЙ

НИЗКАЯ МОЩНОСТЬ ДВИГАТЕЛЯ		
<i>Ваши действия</i>	<i>Возможная причина</i>	<i>Устранение</i>
1. Проверьте воздушный фильтр	Воздушный фильтр загрязнен.	Очистите или замените воздушный фильтр.
2. Проверьте топливо.	Плохое топливо; двигатель заправлен старым или некачественным топливом	Слейте топливо из топливного бака и карбюратора. Заправьте свежим бензином.
3. Покажите двигатель авторизованному сервисному дилеру.	Топливный фильтр загрязнен, неправильная работа карбюратора, зажигания, рычагов и т.д.	При необходимости замените или отремонтируйте неисправные детали.

ДВИГАТЕЛЬ НЕ ЗАВОДИТСЯ		
<i>Ваши действия</i>	<i>Возможная причина</i>	<i>Устранение</i>
1. Проверьте положение рычагов управления.	Топливный рычаг в положение Off (Выкл).	Установите топливный рычаг в положение On (Вкл).
	Воздушная заслонка открыта.	Закройте воздушную заслонку, пока не прогреется двигатель.
	Выключатель зажигания в положение Off (Выкл).	Установите выключатель двигателя в положение On (Вкл).
2. Проверьте топливо.	Нет топлива.	Заправьте.
	Плохое топливо; двигатель заправлен старым или некачественным топливом	Слейте топливо из топливного бака и карбюратора. Заправьте свежим бензином.
3. Извлеките и проверьте свечу зажигания.	Свеча зажигания неисправна, загрязнена или имеет неправильный зазор.	Замените свечу зажигания.
	Свечи зажигания залиты топливом	Высушите и переустановите свечу зажигания. Запустите двигатель с курком газа в положение Быстро.
4. Покажите двигатель авторизованному сервисному дилеру.	Топливный фильтр загрязнен, неправильная работа карбюратора, зажигания, рычагов и т.д.	При необходимости замените или отремонтируйте неисправные детали.
НЕТ МОЩНОСТИ МОТОПОМПЫ		
<i>Ваши действия</i>	<i>Возможная причина</i>	<i>Устранение</i>
1. Проверьте камеру мотопомпы.	Мотопомпа не залита.	Залейте мотопомпу.
2. Проверьте входной рукав.	Рукав поврежден, порезан или проколот.	Замените входной рукав.
	Фильтр не полностью под водой.	Погрузите фильтр и конец входного рукава полностью под воду.
	Пропускание воздуха в соединении.	Замените прокладку, если она повреждена или отсутствует. Затяните соединение рукава и зажим.
	Фильтр забит.	Очистите фильтр от мусора.
3. Измерьте входной и выходной рукава.	Слишком большая высота.	Переместите мотопомпу и/или рукава, чтобы сократить высоту.
4. Проверьте двигатель.	Не хватает мощности двигателя.	См. выше раздел «Двигатель».

ГАРАНТИЙНЫЕ ОБЯЗАТЕЛЬСТВА

Гарантийный срок эксплуатации изделия составляет 12 месяцев со дня продажи конечному покупателю.

Дата изготовления указана на первой странице данного руководства и на изделии.

Вы можете ознакомиться с правилами гарантийного обслуживания в гарантийном талоне, прилагаемом к инструкции по эксплуатации.

Производитель-изготовитель Skipfire Limited, Romanou, 2, TLAIS TOWER, 6th floor, office 601, P.C.1070, Nicosia, Cyprus, на заводе-изготовителе в Китае (Тайжоу Визон Машинери Ко. Лтд, 25-3 №25 Билдинг Фикси Грандван Жаоянг, Тайжоу Сити, Джеянг Провинс, Китай) для ECO GROUP (Италия).

Импортер в Республике Беларусь: ООО «ТД Комплект», Республика Беларусь, 220103, г. Минск, ул. Кнорина 50, к. 302А, Тел.: 375 17 290 90 90

Импортер в Российской Федерации: ООО «Садовая техника и инструменты», 107076, г.Москва, пер. Колодезный, 14, пом. XIII, к. 41.

Телефон для обращений потребителей в Республике Казахстан: +7 778 8540843

Декларация о соответствии ЕАЭС № ВУ/112 11.01. ТР010 003 26647

Срок службы изделия - 3 года при его правильной эксплуатации.

По истечении срока службы необходимо произвести техническое обслуживание квалифицированными специалистами в сервисной службе компании ECO Group за счет владельца, с удалением продуктов износа и пыли.

Использование изделия по истечении срока службы допускается только в случае его соответствия требованиям безопасности, данного руководства

В случае если изделие не соответствует требованиям безопасности, его необходимо утилизировать.

Изделие не относится к обычным бытовым отходам. В случае утилизации необходимо доставить его к месту приема соответствующих отходов.

Дефекты сборки изделия, допущенные по вине изготовителя, устраняются бесплатно после проведения сервисным центром диагностики изделия.

ГАРАНТИЙНЫЙ РЕМОНТ ОСУЩЕСТВЛЯЕТСЯ ПРИ СОБЛЮДЕНИИ СЛЕДУЮЩИХ УСЛОВИЙ:

1. Имеется в наличии товарный или кассовый чек и гарантийный талон с указанием в нем заводского (серийного) номера инструмента, даты продажи, подписи покупателя, штампа торгового предприятия.
2. Предоставление неисправной продукции в комплекте с рабочим органом, в чистом виде.
3. Гарантийный ремонт производится только в течение срока, указанного в данном гарантийном талоне.

ГАРАНТИЙНОЕ ОБСЛУЖИВАНИЕ НЕ ПРЕДОСТАВЛЯЕТСЯ:

1. При неправильном и нечетком заполнении гарантийного талона;
2. На устройство, у которого не разборчив или изменен серийный номер;
3. На последствия самостоятельного ремонта, разборки, чистки и смазки инструмента в гарантийный период (не требуемых по инструкции эксплуатации), о чем свидетельствует, например: заломы на шлицевых частях крепежа корпусных деталей;
4. На устройство, которое эксплуатировалось с нарушениями инструкции по эксплуатации или не по назначению;
5. На повреждения, дефекты, вызванные внешними механическими воздействиями, воздействием агрессивных средств и высоких температур или иных внешних факторов, таких как дождь, снег, повышенная влажность и др.;
6. На неисправности, вызванные попаданием в устройство инородных тел, небрежным или плохим уходом, повлекшим за собой выход из строя устройства;
7. На неисправности, возникшие вследствие перегрузки устройства, которые повлекли за собой выход из строя двигатель или другие узлы и детали.
8. На неисправности, вызванные использованием некачественного бензина и топливной смеси, которые повлекли за собой выход из строя детали цилиндра-поршневой группы.
9. На неисправности, вызванные использованием неоригинальных запасных частей, принадлежностей и моторного масла не соответствующей классификации, что вызвало повреждение двигателя, уплотнительных колец, топливопроводов или топливного бака;
10. На естественный износ изделия и комплектующих в результате интенсивного использования;
11. На такие виды работ, как регулировка, чистка, смазка и прочий уход, относящиеся к техническому обслуживанию оборудования.
12. Предметом гарантии не является неполная комплектация изделия, которая могла быть обнаружена при продаже изделия.
13. Выход из строя деталей в результате кратковременного блокирования при работе.

Адреса сервисных центров в Республике Беларусь:

Название организации	Населенный пункт	Адрес	Телефон
ООО "Ремонт инструмента"	г. Минск	ул. Машиностроителей, 29а	(017) 290 90 90, (029) 325 85 38, (029) 855 90 90
ООО "Ремонт инструмента"	г. Брест	ул. Краснознаменная, 8	(029) 820 07 06, (029) 168 20 72
ООО "Ремонт инструмента"	г. Витебск	ул. Двинская, 31	(0212) 65 73 24, (029) 168 40 14
ООО "Ремонт инструмента"	г. Гродно	ул. Господарчая, 23А (Горького, 95)	(029) 169 94 02, (0152) 43 63 68
ООО "Ремонт инструмента"	г. Гомель	ул. Карбышева, 9	(044) 492 51 63, (025) 743 35 19
ООО "Ремонт инструмента"	г. Могилев	ул. Вишневецкого, 8а	(0222) 285 285, (029) 170 33 94

Актуальный список и схемы проезда: www.remont.tools.by

Адреса сервисных центров в Российской Федерации:

Название организации	Населенный пункт	Адрес	Телефон
ИП Полежаева Е.В.	Астрахань	ул. 5-я Линейная, 30	8 (8512) 59-97-00
ООО "Электротехцентр"	Брянск	пер. Металлистов д. 4 А	8 (4832) 57-18-76
ООО "Стэки"	Казань	пр. Ямашева, 51(за ТЦ «7Я»)	8 (843) 200-95-72
ООО "ЗВОХ"	Калуга	ул. Дзержинского, д. 58, 2	8 (4842) 57-58-46
ИП Гусев И.С.	Киров	Калужская обл. г.Киров пер. Базарный д.2	8 (48456) 5-49-87
Славянский дом	Клинцы	ул. Займищенская, дом № 15А	8 (483) 364-16-81
ООО "Деком"	Курск	ул. Ленина, 12	8 (4712) 51-20 10
ГК Энтузиаст	Москва	ул. 1-я Энтузиастов, 12	8 (495) 783-02-02
Славянский дом	Новозыбков	ул. Коммунистическая, дом № 8	8 (483) 364-16-81
Лесоторговая база	Орел	ул. Городская, дом № 98	8 (4862) 71-48-03
ООО "Евро Сервис"	Санкт-Петербург	г. Красное село пр. Ленина, 75 (вход со двора)	8 (812) 214-18-74
ООО "ЭДС"	Санкт-Петербург	ул. Черняховского, 15	8 (812) 572-30-20
Славянский дом	Унеча	ул. Залинейная, дом № 1	8 (483) 512-49-33
ИП Новиков В.В.	Калуга	ул. Салтыкова-Щедрина, д.91	8 (4842) 57-57-02
ИП Туркина И.А.	Ногинск	ул. Рабочая, д. 42	8 (916) 627-73-48
ООО Сервис 68	Тамбов	ул. Пионерская, д.22	8 (4752) 42-22-68
ИП Анисимов И.В.	Нерехта	Костромская обл. г. Нерехта ул. Орджоникидзе д.12	8 (49431) 7-53-63
ООО Новый свет	Чебоксары	Марпосадское шоссе 9	8 (8352) 38-02-22
ИП Каблицкий	Тверь	ул. Дарвина д.10	8 (904) 026-95-30
ООО Стройторг Поволжье	Саратов	ул. 4-я Окольная д.15А	8 (8452) 46-97-11
ГК "СервисИнструмент"	Московская обл. Ступинский район, пгт Михнево	ул. Астафьевская ,49	8 (985) 898-34-01
ИП Проворов О.В.	Кострома	ул. Магистральная д.37	8 (4942) 53-12-03
ИП Соболев Г.Ю.	Липецк	ул. Мичурина д.46	8 (4742) 40-10-72, 8 (952) 598-08-24
ИП Загоруйко Е.В.	Пенза	ул. Перспективная д.1	8 (8412) 205-540

Актуальный список и схемы проезда: www.stiooo.ru/services