



# Hammer

**FLEX** SAVE YOUR ENERGY



## СТАНОК ЗАТОЧНОЙ

TSL170B    TSL200B  
TSL375B    TSL350C

**ИНСТРУКЦИЯ ПО ЭКСПЛУАТАЦИИ**

---



Уважаемый покупатель!

Благодарим Вас за приобретение инструмента торговой марки Hammer. Вся продукция Hammer спроектирована и изготовлена с учетом самых высоких требований к качеству изделий.

Для эффективной и безопасной работы внимательно прочтите данную инструкцию и сохраните ее для дальнейших справок.

### **ОБЛАСТЬ ПРИМЕНЕНИЯ**

Настольный заточный станок предназначен для заточки, отделочной обработки, шлифования, снятия фасок и т.д. режущего инструмента и прочих изделий абразивными кругами.

**ВНИМАНИЕ!** Данный инструмент предназначен для использования только в бытовых целях. На инструмент, используемый для предпринимательской деятельности или в профессиональных целях, гарантия не распространяется.

### **ТЕХНИЧЕСКИЕ ХАРАКТЕРИСТИКИ**

<b>Модель:</b>	<b>TSL170B</b>	<b>TSL200B</b>	<b>TSL375B</b>	<b>TSL350C</b>
Напряжение сети (В)	220~230	220~230	220~230	220~230
Частота сети (Гц)	50~60	50~60	50~60	50~60
Потребляемая мощность (Вт)	170	200	375	350
Скорость без нагрузки (об/мин)	2950	2950	2950	2950
Толщина круга (мм)	16	20	20	20
Диаметр круга (мм)	125	150	150	200
Диаметр посадочного отверстия круга (мм)	12,7	12,7	12,7	16
Вес (кг)	5	8,5	9	11
<b>IP20</b>				

**ВНИМАНИЕ!** Комплектация инструмента может изменяться без предварительного уведомления.



## ОПИСАНИЕ УСТРОЙСТВА

1. Выключатель вкл./выкл.
2. Точильный круг
3. Защитное ограждение
4. Искроуловитель
5. Прозрачный экран
6. Кронштейн для фиксации затачиваемого инструмента
7. Регулировочный винт для установки кронштейна
8. Монтажное отверстие

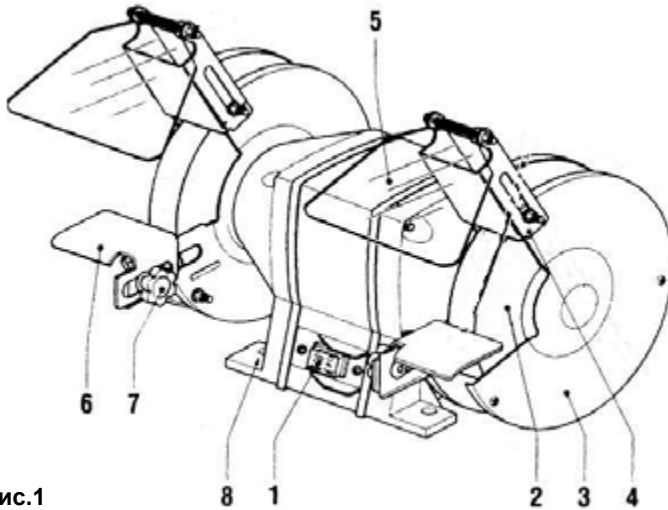


Рис.1

**TSL375B** поставляется с подсветкой рабочей зоны (компактная светодиодная лампа).



## ОБЩИЕ МЕРЫ БЕЗОПАСНОСТИ

**ВНИМАНИЕ!** С целью предотвращения пожаров, поражений электрическим током и травм при работе с электроинструментами соблюдайте перечисленные ниже рекомендации по технике безопасности!

### **1. Безопасность на рабочем месте:**

- Содержите рабочее место в чистоте. Беспорядок или неосвещенные участки рабочего места могут привести к несчастным случаям.
- Не работайте с этим электроинструментом во взрывоопасном помещении, в котором находятся горючие жидкости, воспламеняющиеся газы или пыль. Во время эксплуатации, а также при включении и выключении инструмент вырабатывает искры, что может привести к воспламенению пыли или паров.
- Во время работы с электроинструментом не допускайте близко к Вашему рабочему месту детей и посторонних лиц. Отвлечшись, Вы можете потерять контроль над электроинструментом.

### **2. Электробезопасность:**

- Штепсельная вилка электроинструмента должна соответствовать штепсельной розетке. никоим образом не изменяйте штепсельную вилку. Не применяйте переходных штекеров для электроинструментов с защитным заземлением. Неизменные штепсельные вилки и подходящие штепсельные розетки снижают риск поражения электротоком.
- Предпринимайте необходимые меры предосторожности от удара электрическим током. Избегайте контакта корпуса инструмента с заземленными поверхностями, такими как трубы, отопление, холодильники.
- Защищайте электроинструмент от дождя и сырости. Проникновение воды в электроинструмент повышает риск поражения электротоком.
- Не допускается использовать шнур не по назначению, например, для транспортировки или подвески электроинструмента, или для вытягивания вилки из штепсельной розетки. Защищайте шнур от воздействия высоких температур, масла, острых кромок или подвижных частей электроинструмента. Поврежденный или спутанный шнур повышает риск поражения электротоком.
- При работе на свежем воздухе используйте соответствующий удлинитель. Используйте только такой удлинитель, который подходит для работы на улице.
- Если невозможно избежать применения электроинструмента в сыром помещении, то устанавливайте выключатель защиты от токов повреждения. Применение выключателя защиты от токов повреждения снижает риск электрического поражения.

### **3. Личная безопасность:**

- Будьте внимательными, следите за тем, что Вы делаете, и продуманно начинайте работу с электроинструментом. Не пользуйтесь электроинструментом в усталом состоянии или, если Вы находитесь под влиянием наркотиков, спиртных напитков или лекарств. Один момент невнимательности при работе с электроинструментом может привести к серьезным травмам.
- Применяйте средства индивидуальной защиты и всегда защитные очки. Использование средств индивидуальной защиты: защитной маски, обуви на

нескользящей подошве, защитного шлема или средств защиты органов слуха в зависимости от вида работы электроинструмента снижает риск получения травм.

- Предотвращайте непреднамеренное включение электроинструмента. Перед подключением электроинструмента к электропитанию и/или к аккумулятору убедитесь в выключенном состоянии электроинструмента. Не держите подсоединенный инструмент за переключатель.
- Убирайте установочный инструмент или гаечные ключи до включения электроинструмента. Инструмент или ключ, находящийся во вращающейся части электроинструмента, может привести к травмам.
- Не принимайте неестественное положение корпуса тела. Всегда занимайте устойчивое положение и держите всегда равновесие. Благодаря этому Вы можете лучше контролировать электроинструмент в неожиданных ситуациях.
- Носите подходящую рабочую одежду. Не носите широкую одежду и украшения. Держите волосы, одежду и рукавицы вдали от движущихся частей.
- Широкая одежда, украшения или длинные волосы могут быть затянуты вращающимися частями.
- При наличии возможности установки пылеотсасывающих и пылесборных устройств проверяйте их присоединение и правильное использование. Применение пылеотсоса может снизить опасности, создаваемые пылью.
- При потере электропитания или другом самопроизвольном выключении электроинструмента немедленно переведите клавишу выключателя в положение «ОТКЛЮЧЕНО» и отсоедините вилку от розетки. Если при потере напряжения машина осталась включенной, то при возобновлении питания она самопроизвольно заработает, что может привести к телесному повреждению и(или) материальному ущербу.

#### **4. Бережное и правильное обращение и использование электроинструментов:**

- Не перегружайте электроинструмент. Используйте для Вашей работы предназначенный для этого электроинструмент. С подходящим по характеристикам электроинструментом Вы работаете лучше и надежнее в указанном диапазоне мощности.
- Не работайте с электроинструментом с неисправным выключателем. Электроинструмент, который не поддается включению или выключению, опасен и должен быть отремонтирован.
- До начала наладки электроинструмента, перед заменой принадлежностей и прекращением работы отключайте штепсельную вилку от розетки сети и/или выньте аккумулятор. Эта мера предосторожности предотвращает непреднамеренное включение электроинструмента.
- Храните неиспользуемые электроинструменты недоступно для детей. Не разрешайте пользоваться электроинструментом лицам, которые незнакомы с ним или не читали настоящих инструкций. Электроинструменты опасны в руках неопытных лиц.
- Тщательно ухаживайте за электроинструментом. Проверяйте работоспособность и ход движущихся частей электроинструмента, отсутствие поломок или повреждений, отрицательно влияющих на функционирование электроинструмента. Поврежденные части должны быть отремонтированы до использования электроинструмента. Плохое обслуживание электроинструментов является причиной большого числа несчастных случаев.

- Держите режущий инструмент в заточенном и чистом состоянии. Заботливо ухаживайте режущие инструменты с острыми режущими кромками резе заклиниваются и их легче вести.
- Применяйте электроинструмент, принадлежности, рабочие инструменты и т.п. в соответствии с настоящими инструкциями. Учитывайте при этом рабочие условия и выполняемую работу. Использование электроинструментов для непредусмотренных работ может привести к опасным ситуациям.
- Неиспользуемый инструмент должен храниться в сухом, закрытом месте, не доступном для детей! Не позволяйте использовать инструмент лицам, которые не ознакомились с настоящей инструкцией.

## **5. Сервис:**

- Ремонт прибора осуществляйте только в сервисных центрах! Ремонт Вашего электроинструмента поручайте только квалифицированному персоналу и только с применением оригинальных запасных частей. Этим обеспечивается надежность и безопасность электроинструмента.

**ВНИМАНИЕ!** Применение любых принадлежностей и приспособлений, а также выполнение любых операций помимо тех, что рекомендованы данным руководством, может привести к травме или поломке инструмента.

## **ДОПОЛНИТЕЛЬНЫЕ УКАЗАНИЯ ПО БЕЗОПАСНОЙ РАБОТЕ С НАСТОЛЬНЫМИ ЗАТОЧНЫМИ СТАНКАМИ**

- Станок предназначен для эксплуатации в быту при температуре окружающей среды от  $-15^{\circ}\text{C}$  до  $+40^{\circ}\text{C}$ .
- Станок должен применяться в соответствии с назначением, указанным в настоящем руководстве по эксплуатации.
- Необходимо бережно обращаться с точильным станком, не подвергать его ударам, воздействию грязи, нефтепродуктов и т.п.
- Кабель электропитания должен быть защищен от случайного повреждения. Непосредственное соприкосновение кабеля с горячими или масляными поверхностями не допускается.
- Перед началом работы необходимо произвести внешний осмотр станка и воздержаться от включения при визуальном обнаружении неисправностей, а также проверить:
  - надёжность крепления точильного станка к опорной поверхности,
  - надежность крепления абразивных кругов,
  - отсутствие повреждений на абразивных кругах,
  - отсутствие повреждений изоляции кабеля питания,
  - исправность штепсельной вилки,
  - проверить общее состояние точильного станка путем пуска его в режиме холостого хода в течение одной минуты.
- Запрещается эксплуатировать точильный станок при возникновении хотя бы одной из следующих неисправностей:
  - повреждение штепсельной вилки, кабеля питания или его защитной трубки;
  - нечеткая работа выключателя;

- появление дыма или запаха, характерного для горячей изоляции;
- повреждение абразивного круга;
- поломка или появление трещин в корпусных деталях.
- Запрещается:
  - модифицировать точильный станок;
  - работать без заземления;
  - работать со станком держа его в руках, работать с приставных лестниц;
  - эксплуатировать станок точильный во взрывоопасной или химически активной среде, разрушающей металлы и изоляцию; в условиях воздействия капель, брызг, а также на открытых площадках во время дождя или снегопада;
  - оставлять без надзора точильный станок, присоединенный к питающей сети, в т.ч., в местах, доступных для детей;
  - работать с осевым усилием более 4,0 кг.
- Не останавливайте вращающийся абразивный круг обрабатываемой деталью, руками или другими предметами, это может привести к травме, дождитесь полной остановки абразивного круга.
- Недопустимо устанавливать на точильном станке абразивные круги, размеры которых превышают размеры, указанные в технических характеристиках. Убедитесь, что допустимая скорость вращения абразивных кругов превышает число оборотов двигателя станка.
- Абразивный круг является хрупким и легко может быть поврежден при падении, ударе и т.д. Абразивный круг, имеющий повреждения подлежит немедленной замене, поскольку при вращении на большой скорости он может разрушиться!
- Станок должен быть отключен выключателем при внезапной остановке (вследствие исчезновения напряжения в сети, заклинивания движущихся частей и т.п.). Избегайте внезапного пуска станка, следите за тем, чтобы его выключатель находился в выключенном положении (красная кнопка). Не переносите станок держа палец на кнопке выключателя.
- Станок должен быть отключен от сети штепсельной вилкой (с предварительным отключением выключателя):
  - при регулировке или смене абразивного круга;
  - при переносе эл. точила с одного рабочего места на другое;
  - при перерыве в работе;
  - по окончании работы.

По окончании работы точильный станок должен быть очищен от пыли и грязи.

- Согласно санитарно-гигиеническим нормам по вибрации допустимое суммарное время работы со станком не более 40 минут в день. При работе более указанного времени применять индивидуальные средства защиты от вибрации.
- Во время заточки и правки инструмента всегда надевайте защитные очки.
- Не допускайте нахождения детей в рабочей зоне.
- Никогда не работайте на заточном станке без защитного ограждения, установленного на точильном круге.
- Всегда плотно прижимайте затачиваемый инструмент к кронштейну (суппорту).

- Расстояние между искроуловителем и точильным кругом не должно превышать 2 мм.
- Расстояние между кронштейном для фиксации заточиваемого инструмента и точильным кругом не должно превышать 2 мм.
- Никогда не работайте с поврежденными точильными кругами.
- Заменяйте точильный круг, диаметр которого в результате износа достиг порядка 40 мм и менее.

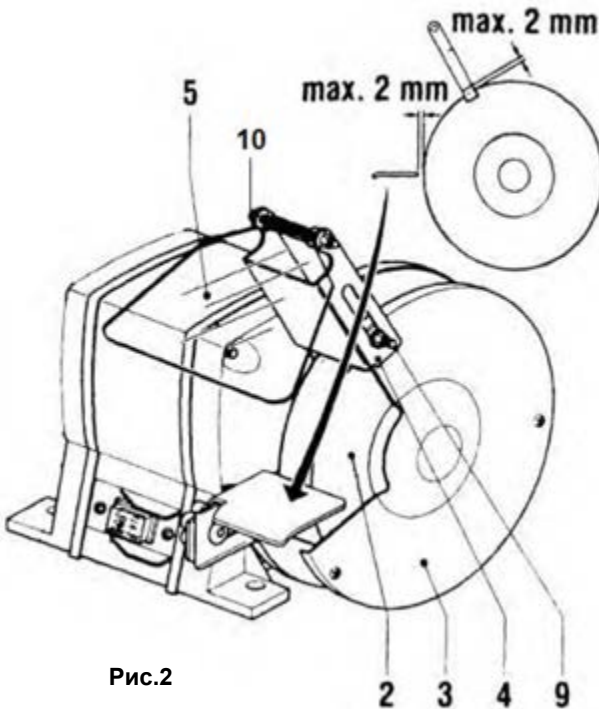
## **ЭКСПЛУАТАЦИЯ ИНСТРУМЕНТА**

### **Установка инструмента на верстаке.**

Станок должен быть закреплен на верстаке с помощью винтов (шурупов).

- Сделайте на верстаке разметку под монтажные отверстия (8, рис.1).
- Просверлите отверстия в каждой из отмеченных точек. Их диаметр и глубина должны соответствовать применяемым винтам или шурупам.
- Установите станок на верстак и вставьте винты в монтажные отверстия.
- Туго затяните винты.

### **Установка и регулировка искроуловителей (рис.2).**



**Рис.2**



Для компенсации износа точильных кругов необходимо периодически производить регулировку искроуловителей.

Установка искроуловителя (4) на защитном ограждении (3) с помощью винта (9).

- Отрегулируйте расстояние между искроуловителем и точильным кругом (2). Расстояние это должно быть самым минимальным и в любом случае не превышать 2 мм.

- Затяните винт искроуловителя.

Искроуловитель защищает глаза и руки от искр, летящих от затачиваемого инструмента, поэтому следует всегда пользоваться этим приспособлением.

### Установка прозрачного экрана (рис.2).

- Закрепите прозрачный экран (5) на искроуловителе.
- Настройте высоту держателя так, чтобы зазор между точильным кругом и держателем находился в пределах 1-1,5 мм.
- Отрегулируйте наклон пластикового экрана так, чтобы Ваше лицо было максимально защищено.
- Затяните гайку (10).

### Замена точильного круга (рис.3).

- Снимите защитное ограждение точильного круга.

- Отпустите гайку (11). Гайка на правом шпинделе имеет правую резьбу, а на левом шпинделе, соответственно, левую резьбу.

- Снимите наружный фланец (12), а затем старый точильный круг.

- Очистите фланцы (12 и 13).

- Установите новый точильный круг.

- Установите наружный фланец на точильный круг и поместите гайку на шпиндель. Надежно затяните гайку.

- Установите на место защитное ограждение.

- Включите двигатель и дать ему поработать несколько секунд на холостом ходу, чтобы убедиться в нормальной работе круга.

Прежде чем приступить к замене точильного круга, обязательно отсоедините кабель питания от сетевой розетки.

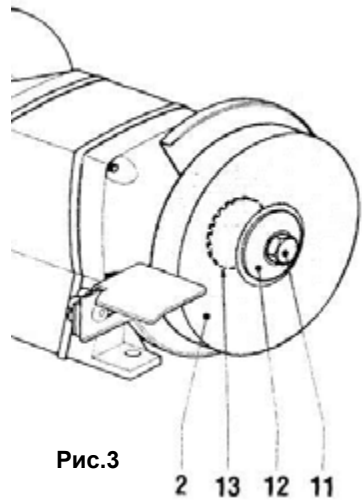


Рис.3

**ВНИМАНИЕ!** Никогда не работайте с треснувшим точильным кругом, его следует немедленно заменить. Треснувший точильный круг может в любую минуту разлететься на куски, что может привести к аварии или несчастному случаю.

### Регулировка кронштейнов для фиксации затачиваемого инструмента (рис.4).

Для компенсации износа точильных кругов необходимо периодически

производить регулировку положения кронштейнов для фиксации затачиваемого инструмента.

- Отпустите регулировочный винт (7).
- Настройте расстояние между кронштейнами для фиксации затачиваемого инструмента (6) и точильным кругом (2). Расстояние это должно быть самым минимальным и в любом случае не превышать 2 мм.
- Затяните регулировочный винт.

#### **Рекомендации по работе с точильным станком.**

Прежде чем начать работать со станком, проверьте, достаточно ли надежно затянуты винты и гайки и обеспечивается ли беспрепятственное вращение точильного круга.

Всегда производите заточку инструмента на наружной стороне точильного круга. • Никогда не перегружайте станок, это может привести к полной остановке точильного круга и выходу станка из строя.

Станок не предназначен для непрерывной работы. Следует периодически проверять, не перегрелся ли он. После 30 минут работы следует выключить инструмент и дать ему возможность остыть до температуры окружающего воздуха.

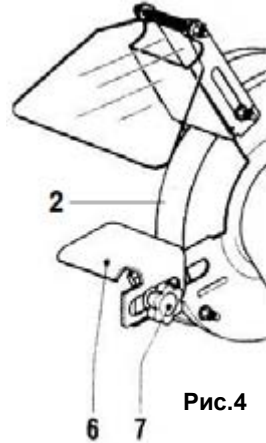


Рис.4

#### **Включение и выключение.**

- Для включения станка установите выключатель (on/off) (1) в положение 'I'.
- Для выключения станка установите выключатель (on/off) (1) в положение '0'.

#### **Порядок работы.**

- Для обработки деталей могут применяться абразивные круги различной зернистости. В общем случае крупнозернистые круги используются для первичной обработки материала, а круги с малой зернистостью - для заключительной обработки.
- В момент запуска двигателя затачиваемая деталь не должна касаться абразивного круга.
- Перед началом обработки дайте двигателю набрать полное число оборотов.
- Обратите внимание, что абразивный круг имеет только одну рабочую поверхность.

#### **ТЕХНИЧЕСКОЕ ОБСЛУЖИВАНИЕ**

- Станок не нуждается в специальном обслуживании.
- Для продолжительного срока службы станка соблюдайте инструкции по эксплуатации, чистке и хранению.

- Регулярно очищайте корпус станка, и верстак от абразивной пыли и опилок, образующихся в процессе работы.
- При загрязнении протрите станок влажной тряпкой. Не используйте средства, содержащие хлор, бензин, растворители, так как они повреждают пластик корпуса станка. После чистки протрите станок сухой тряпкой.
- При кратковременном хранении открытые коррозирующие части точильного станка должны быть покрыты слоем технической смазки. Покрытый защитной смазкой станок может храниться до 12 месяцев в помещении при температуре окружающего воздуха в пределах от 5°C до 25°C и влажности воздуха не превышающей 70%.
- Все работы по ремонту инструмента должны выполняться квалифицированными специалистами авторизованного сервисного центра с применением оригинальных запчастей.
- Регулярно проверяйте все крепежи, винты на корпусе инструмента, чтобы убедиться, что они крепко затянуты. При потере винтов, немедленно замените их новыми. Несоблюдение этого правила может вызвать серьезную опасность при использовании.
- Своевременно заменяйте точильные круги.

## **ИНФОРМАЦИЯ**

В связи с постоянным совершенствованием электроинструмента производитель оставляет за собой право вносить в конструкцию изменения, не описанные в данном руководстве, которые не снижают потребительских качеств изделия.

### **Изделие соответствует требованиям ТР ТС.**

Информацию о сертификатах см. на сайте <http://www.hammer-pt.com>

### **Декларация о соответствии единым нормам ЕС.**

Настоящим мы заверяем, что станок заточной марки Hammer Flex **TSL170B**, **TSL200B**, **TSL375B**, **TSL350C** соответствует директивам: 2004/108/EC, 2006/42/EC, 2006/95/EC.

Эти приборы соответствуют директивам СЕ по искрозащите и технике безопасности для низковольтных приборов; они сконструированы в соответствии с новейшими предписаниями по технике безопасности.

Изготовитель:

Фирма "Hammer Werkzeug GmbH", "Хаммер Веркцойг ГмбХ"

Адрес:

Niedenu 25, 60325, Frankfurt am Main, Germany

Ниденау 25, 60325, Франкфурт-на-Майне, Германия

Произведено в КНР.

Импортер:

Наименование: ООО "ТДСЗ"

Адрес местонахождения: 199178, г.Санкт-Петербург, 18-я линия В.О., д.29, литер "И", пом.1-Н, комн.242

Информация для связи: почтовый адрес 190000, г.Санкт-Петербург, BOX 1284, ООО "ТДСЗ"

Дата изготовления указана на этикетке инструмента.

Срок службы изделия составляет 5 (пять) лет при соблюдении условий хранения и правил эксплуатации, а также правильности сбора и монтажа инструмента, указанных в данном руководстве по эксплуатации.

В случае если, несмотря на тщательный контроль процесса производства, инструмент все-таки вышел из строя, ремонт инструмента и замена любых его частей должна производиться только в специализированной сервисной мастерской.