

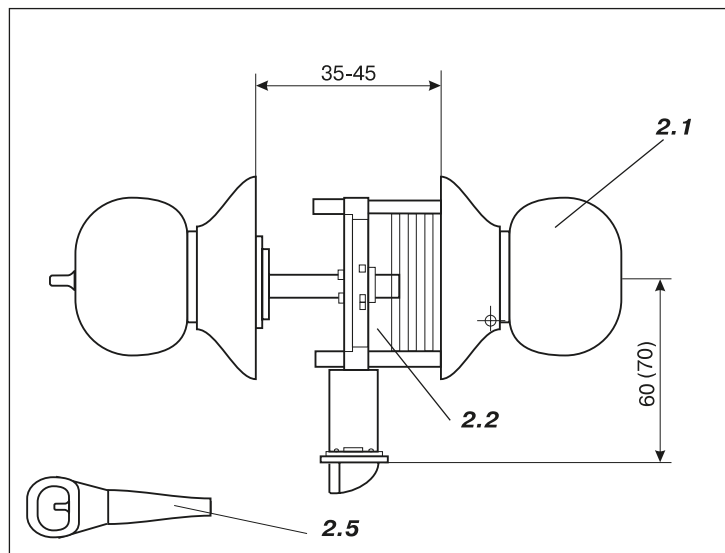
### ПАСПОРТ

#### Назначение и общие характеристики

Защелка дверная модели 0501-8999 предназначена для установки на межкомнатные и сантехнические двери, (как левые, так и правые) толщиной от 35 до 45 мм.

Возможны три варианта комплектации: 01 - ключ/фиксатор, 03 - фиксатор туалет/ванная, 05 - межкомнатная защелка.

Цвет защелки и вариант исполнения указаны на упаковке.



#### Комплектация:

2.1. Ручка с накладкой	2 шт.
2.2. Корпус защелки	1 шт.
2.3. Ответная планка	1 шт.
2.4. Комплект крепежа	1 шт.
2.5. Ключ для демонтажа ручек	1 шт.
2.6. Вкладыш под ответную планку	1 шт.
2.7. Ключи*	3 шт.

\* для варианта комплектации ключ/фиксатор.

#### Условия эксплуатации

Не использовать для чистки абразивные материалы и растворители.

Изготовитель оставляет за собой право без предварительного уведомления вносить изменения в конструкцию, технические характеристики, внешний вид и комплектацию товара, не изменяющие его потребительских свойств.

Внимание! Лицевая и ответная планка защелки должны быть врезаны заподлицо в полотно двери и дверную коробку (соответственно). Это необходимое условие для правильной работы защелки.

**Гарантийный срок — 7 лет** с даты продажи. В случае неисправности изделие подлежит замене по месту его приобретения в пределах гарантийного срока. Гарантия не распространяется на механические повреждения, повреждения, вызванные воздействием абразивных материалов, растворителей, химических средств, а так же, другие дефекты, вызванные неправильной эксплуатацией, установкой или транспортировкой изделия или естественным износом.

**Изготовитель:** Жун Шань Велок Хардвее Продактс Ко.,Лтд, КНР, провинция Гуан Дун, г. Чжун Шань, пос. Сяо Лань, ул. Шэнье, пром. парк Вейе.

ZHONGSHAN WELOC HARDWARE PRODUCTS CO., LTD. Weiye Industrial Park, Shengye Road, Yongning, Xiaolan, Zhongshan, PRC.

**Представитель на территории РФ:** ЗАО «Гарвинтон РУС». Адрес (Местонахождение): 119146, г. Москва, Комсомольский пр-т, д. 36, кв. 29. Почтовый адрес: 115127, г. Москва, Варшавское шоссе, д.37, а/я 91. info@garvinton.info.

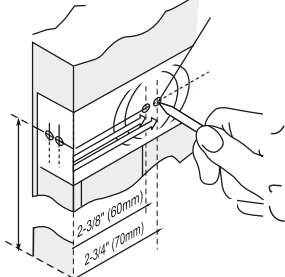
**Импортер:** ООО «Стадия», 194044, Санкт-Петербург, Выборгская наб., д. 29, литер А, оф. 313.

# ИНСТРУКЦИЯ ПО УСТАНОВКЕ

## 1. Разметка двери

Возьмите шаблон. Совместите линию сгиба А на шаблоне с кромкой дверного полотна. Закрепите шаблон. На дверном полотне нанесите разметку для установки защелки согласно шаблону.

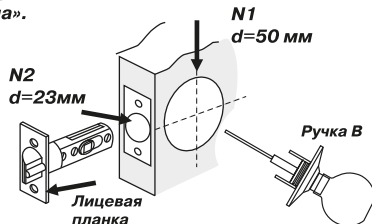
Рекомендуемое расстояние от пола 965 мм.



## 2. Разметка отверстий

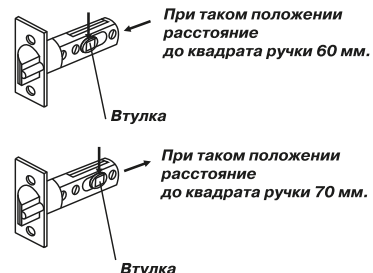
После того как вы нанесли разметку, просверлите два отверстия:

N1 - диаметром 50 мм под ручку защелки  
N2 - диаметром 23 мм под механизм защелки.  
На торце двери отметьте место установки лицевой планки, выберите паз под лицевую планку таким образом, чтобы планка была полностью «утоплена».



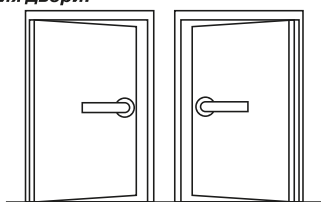
## 3. Место установки ручки

Определите место установки ручки на двери. Для этого, предварительно переведите втулку квадрата ручки в соответствующее положение - 60 мм (2 3/8") или 70 мм (2 3/4") от торца двери.



## 4. Установка на правые/левые двери

В защелках предусмотрена установка, как на левые, так и на правые двери. Для моделей с круглыми и фалевыми симметричными ручками достаточно перевернуть механизм защелки, чтобы язычок был направлен в сторону закрывания двери.

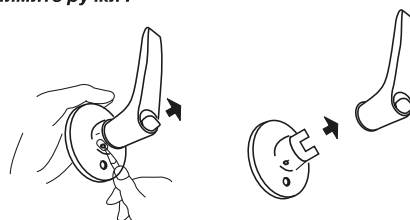


Вариант петли слева

Вариант петли справа

У защелок с несимметричной фалевой ручкой (варианты исполнения "01", "03") необходимо дополнительно переставить механизмы в ручках.

1. Снимите ручки с обеих сторон защелки: Найдите прямоугольное углубление на боковой части декоративной накладки защелки и при помощи демонтажного ключа снимите ручки.



2. Для защелок исполнения "03" выньте внутренние механизмы из ручек и поменяйте их местами (Рис.б).

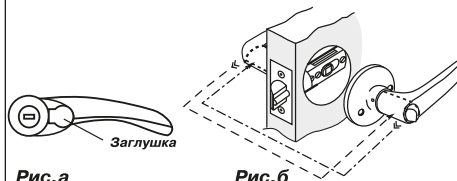


Рис.а

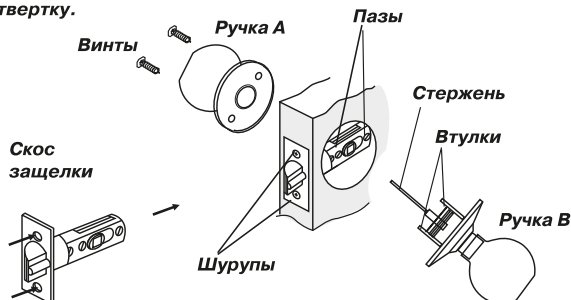
Рис.б

3. Для защелок исполнения "01" (с ключом) перед тем, как вынуть цилиндрический механизм, выньте пластиковую заглушку (Рис.а), затем поменяйте местами цилиндрический механизм и механизм фиксации и зафиксируйте цилиндрический механизм в другой ручке заглушкой.

## 5. Установка защелки

Установите защелку в паз двери (убедитесь, что скос защелки направлен в сторону закрывания двери). Закрепите ее шурупами из комплекта.

Ручку В устанавливайте таким образом, чтобы стержень и стяжные втулки точно вошли в пазы на корпусе механизма защелки. С другой стороны двери установите ручку А. Вставьте винты в отверстия на розетке ручки и вкрутите их во втулки, используя отвертку.



## 6. Установка ответной планки

На дверной коробке отметьте место установки ответной планки таким образом, чтобы язычок защелки располагался напротив паза ответной планки. Сделайте выборку под пластиковый вкладыш и ответную планку.

Установите вкладыш и планку. Закрепите шурупами.

Для моделей с ключом (вариант исполнения "01") устанавливайте ответную планку на одной высоте с защелкой таким образом, чтобы дополнительный язычок защелки при закрывании оставался утопленным в тело защелки (Рис.б). Проверьте работоспособность защелки с двух сторон. дверного полотна.

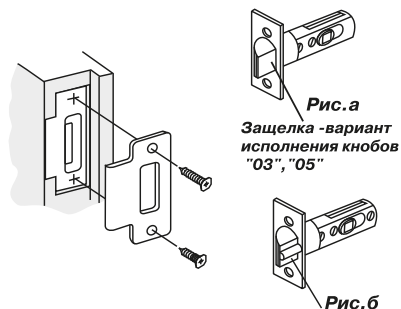


Рис.а

Защелка - вариант исполнения кнобов "03", "05"

Рис.б

Защелка с дополнительным язычком вариант исполнения кнобов "01"

