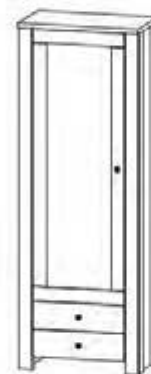
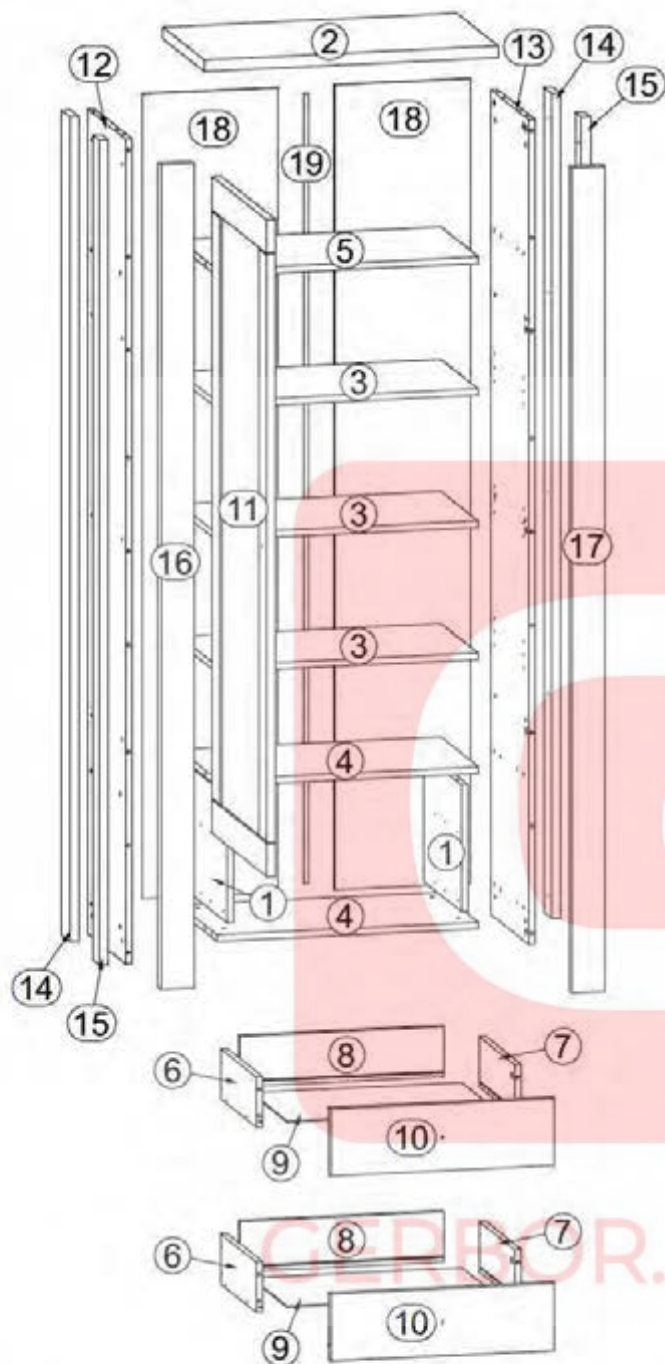
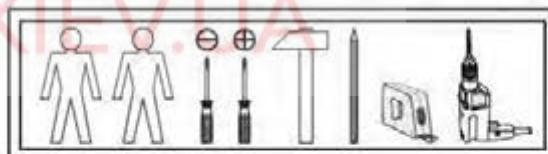


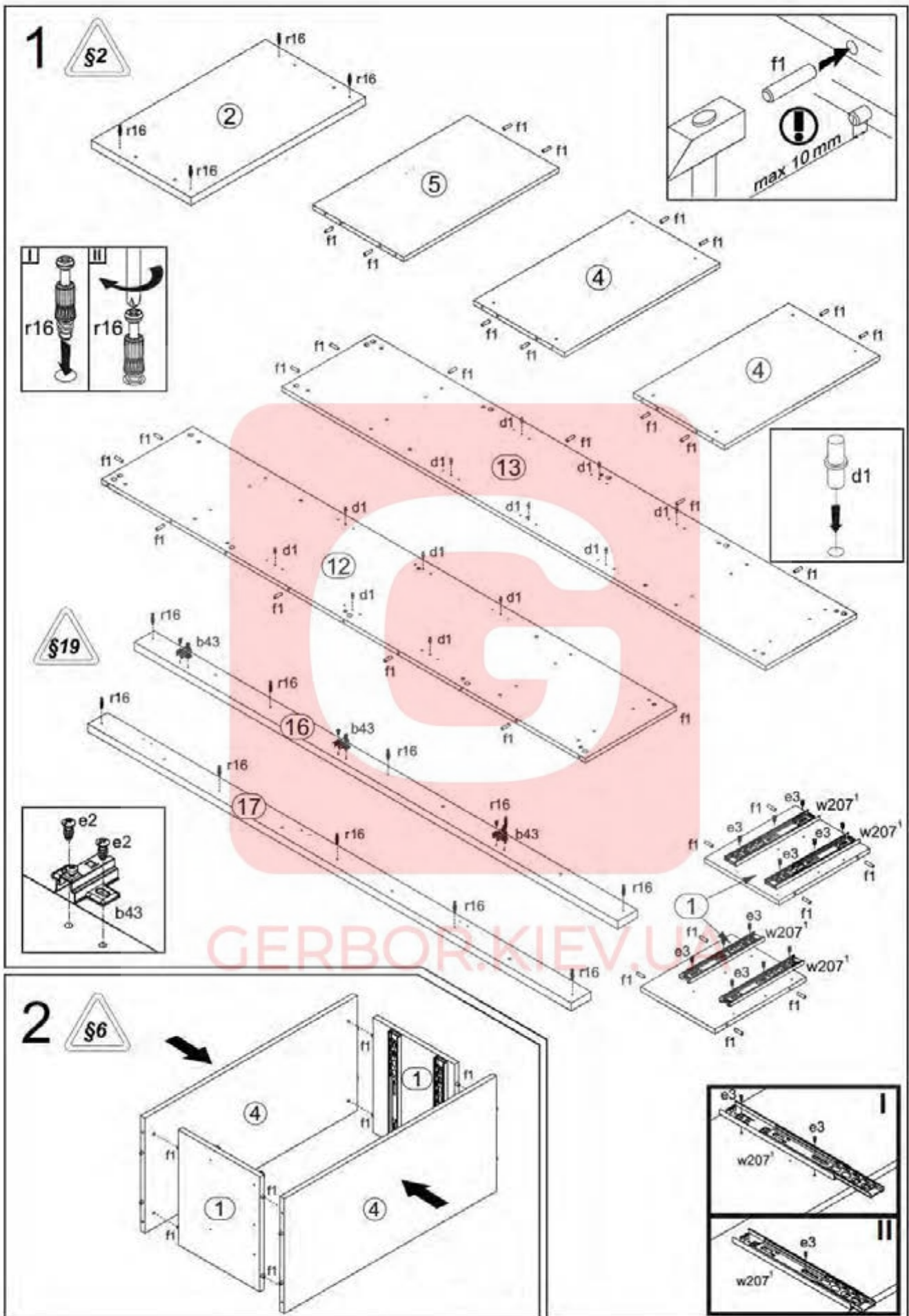
# AN1-Пенал 1D2S



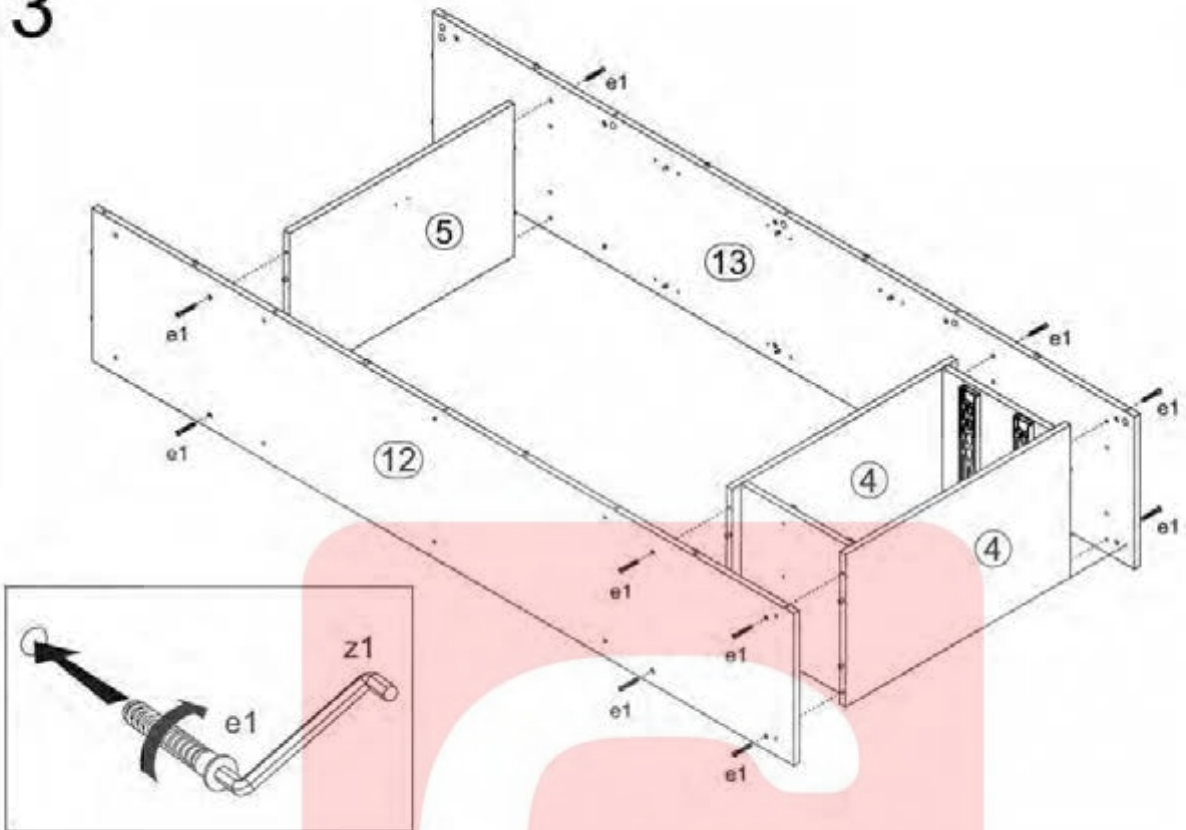
A	B	C		D
1	AN1-1111	303	371	1/2
2	AN1-207	710	406	1/2
3	AN1-316	632	365	1/2
4	AN1-315	632	371	1/2
5	AN1-317	632	371	1/2
6	AN1-5501	350	120	1/2
7	AN1-5502	350	120	1/2
8	AN1-5517	492	120	1/2
9	AN1-9914	506	349	1/2
10	AN1-0014	541	160	2/2
11	AN1-015	1570	541	2/2
12	AN1-109	1972	371	2/2
13	AN1-110	1972	371	2/2
14	AN1-412	1972	80	2/2
15	AN1-413	1972	62	2/2
16	AN1-410	1972	80	2/2
17	AN1-411	1972	80	2/2
18	AN1-913	1925	329	2/2
19	Lh-1885	1885	14	2/2



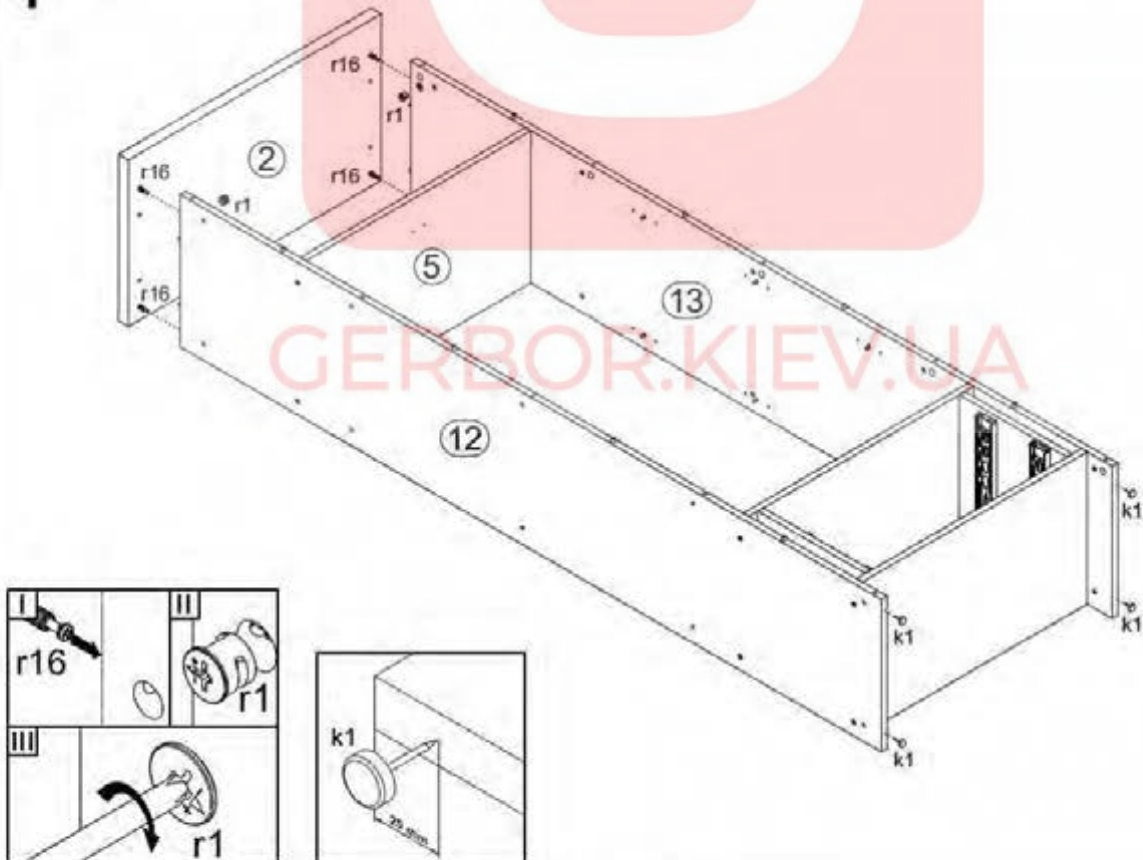
3x  a99	3x  b43	3x  c390	12x  d1 φ5x17 mm	12x  e1 φ7x30 mm	6x  e2 φ6,3x13 mm	12x  e3 φ6x13 mm	20x  e22 φ7x28 mm
8x  e32 φ5x30 mm	32x  f1 φ8x30 mm	4x  k1	50x  l1	1x  m6 L-300	1x  n26/1	3x  p26 φ4x35 mm	4x  p27 φ3,5x13 mm
1x  p38 φ3,5x16 mm	6x  p51 φ3,5x15 mm	12x  p140 φ3,5x12 mm	22x  r1 φ1,5x12mm #16	22x  r16 20/9	16x  s1	20x  s2 φ16	36x  s4 φ5
4x  w207/1 100 mm	4x  w207/2 100 mm	1x  z1					



3

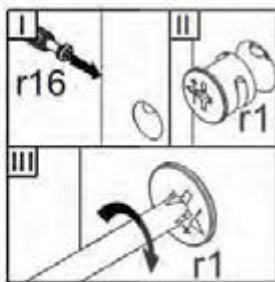
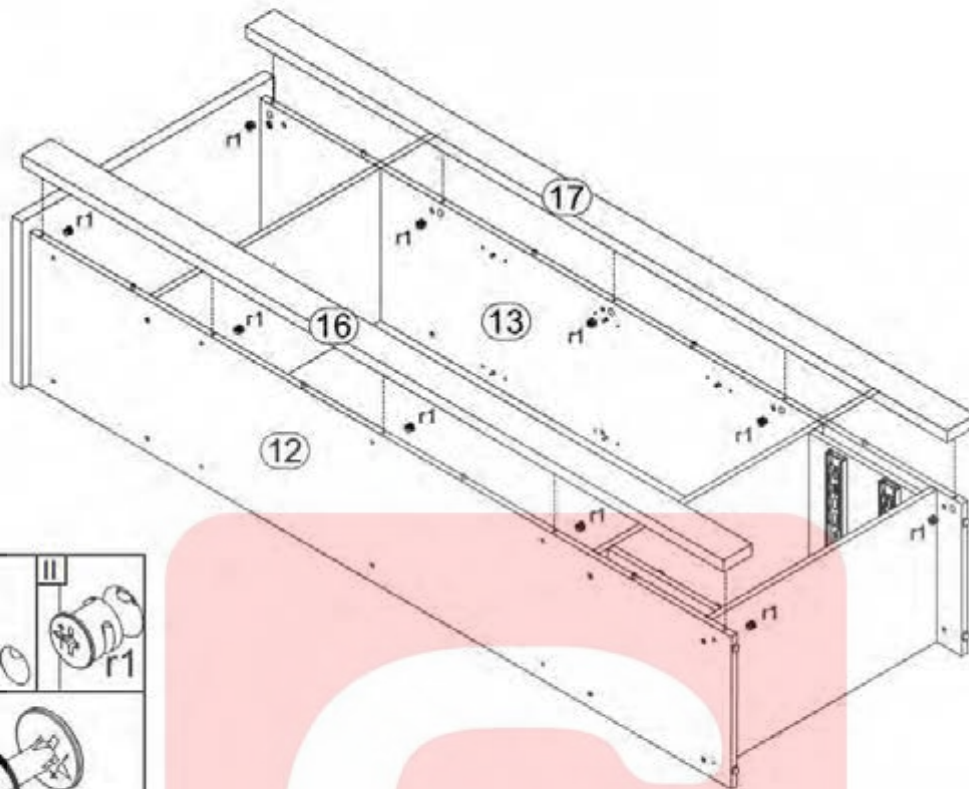


4

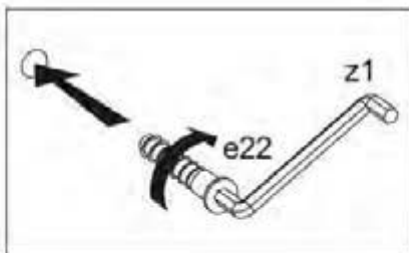
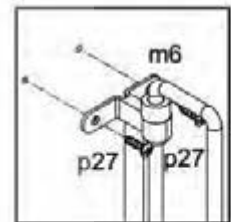
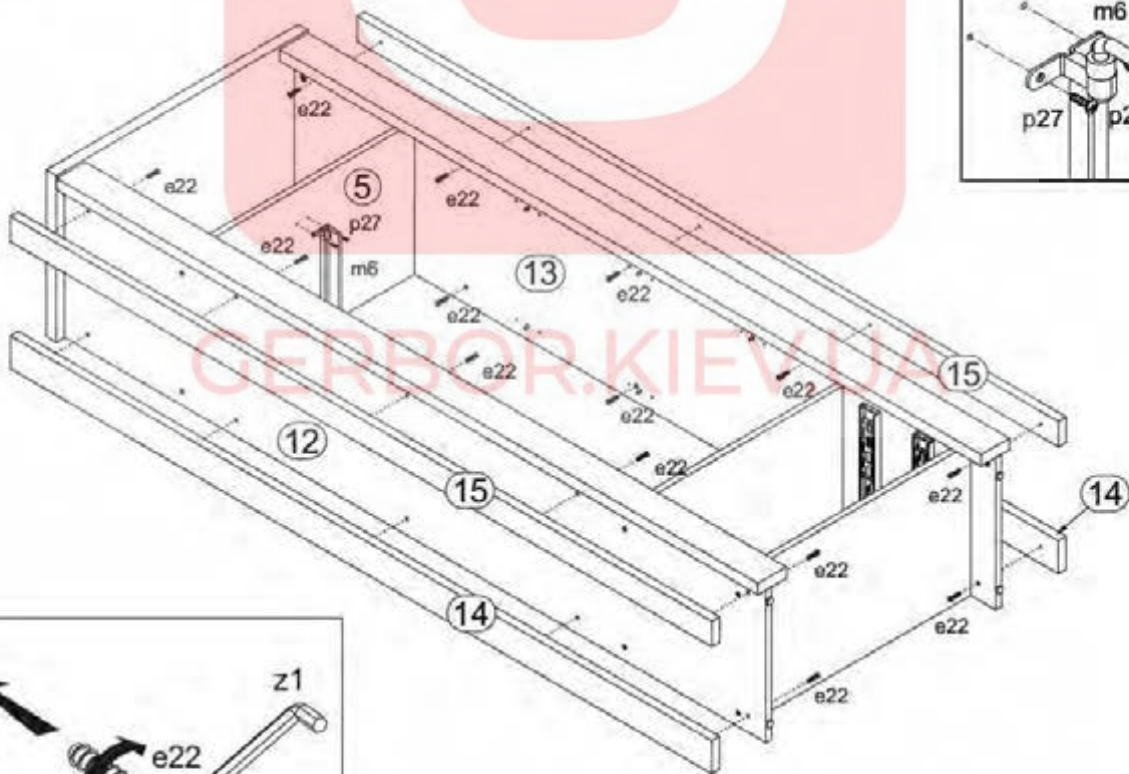


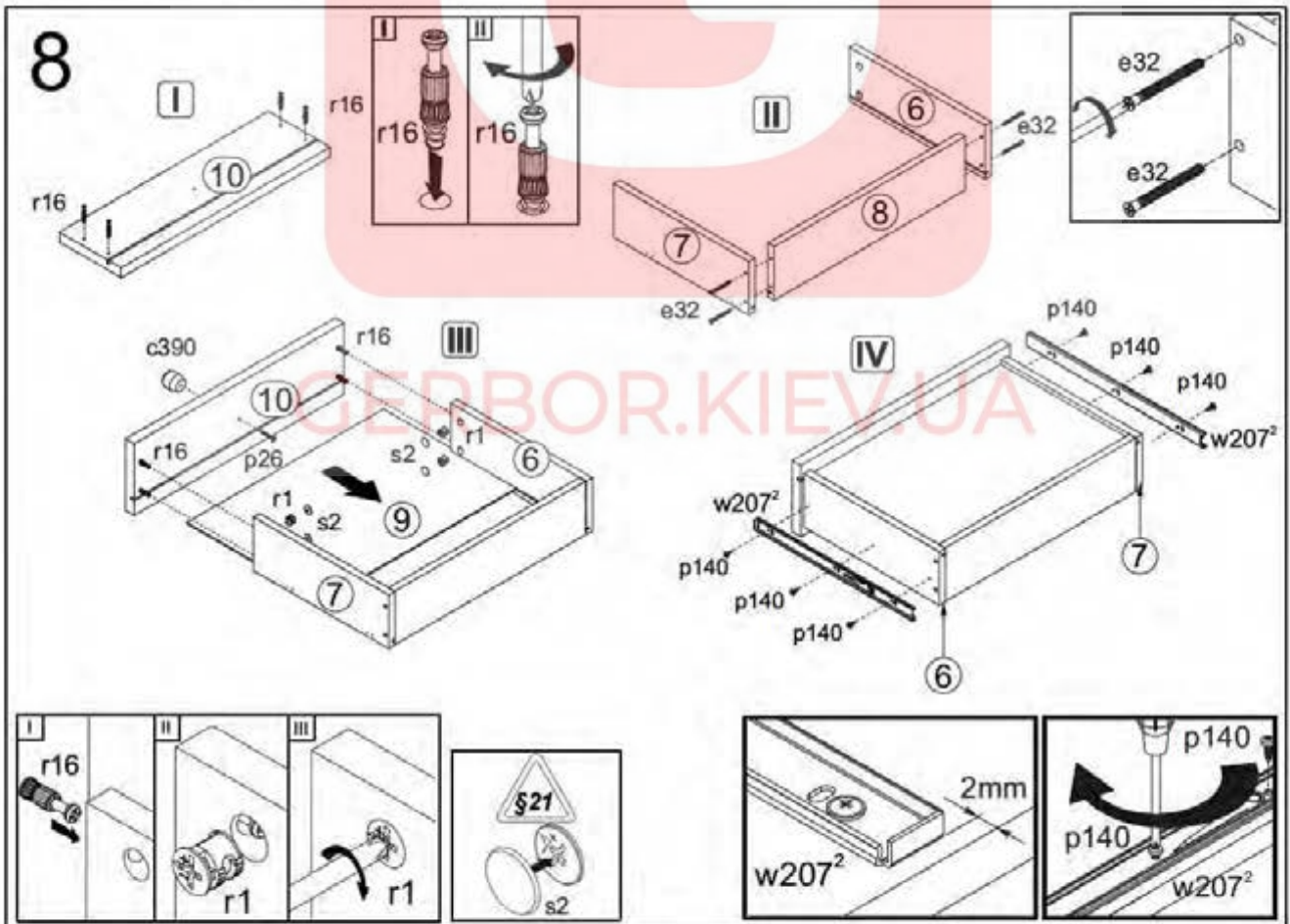
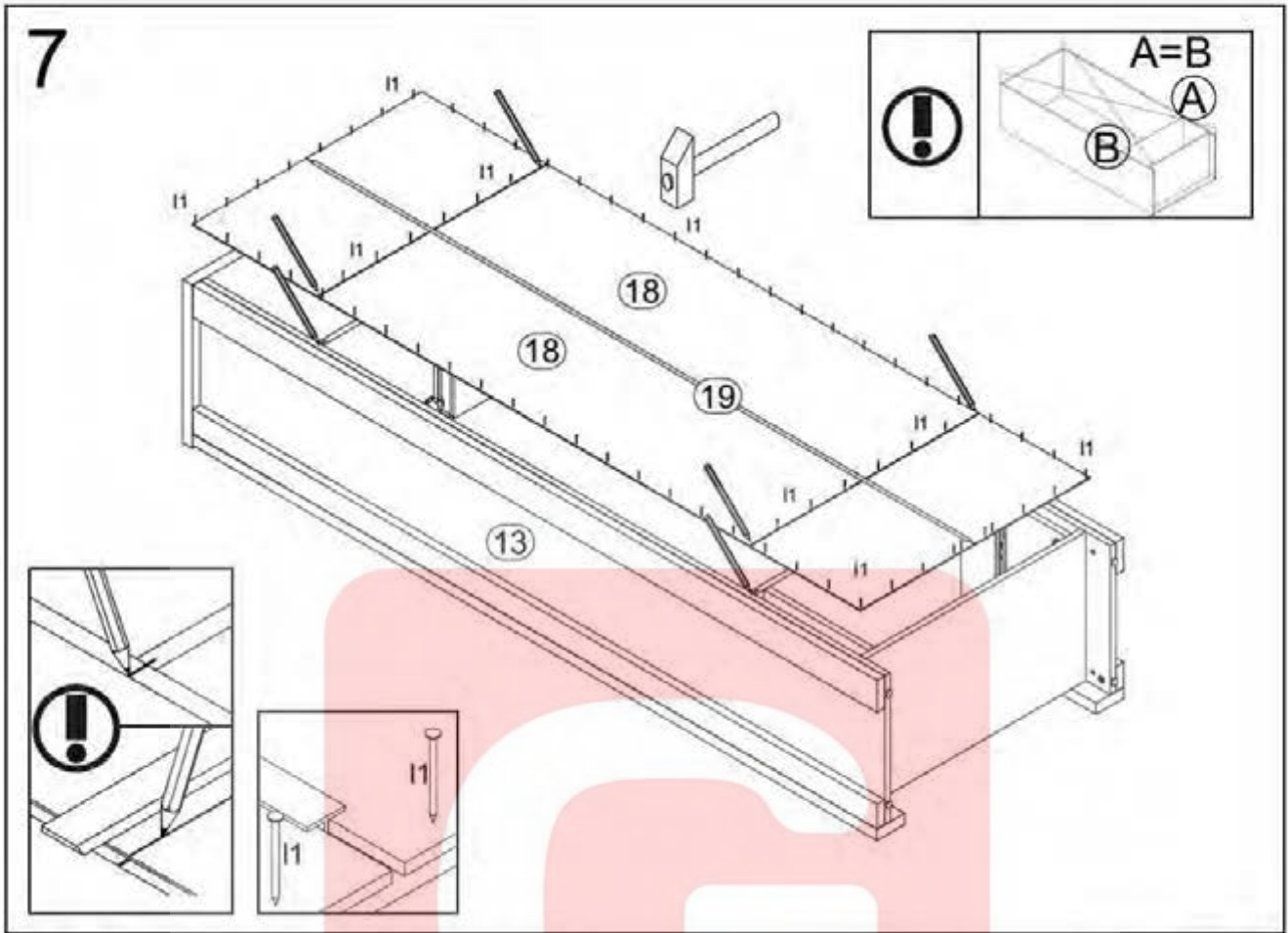


5



6





9

