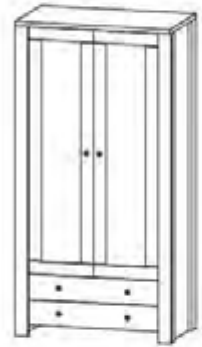
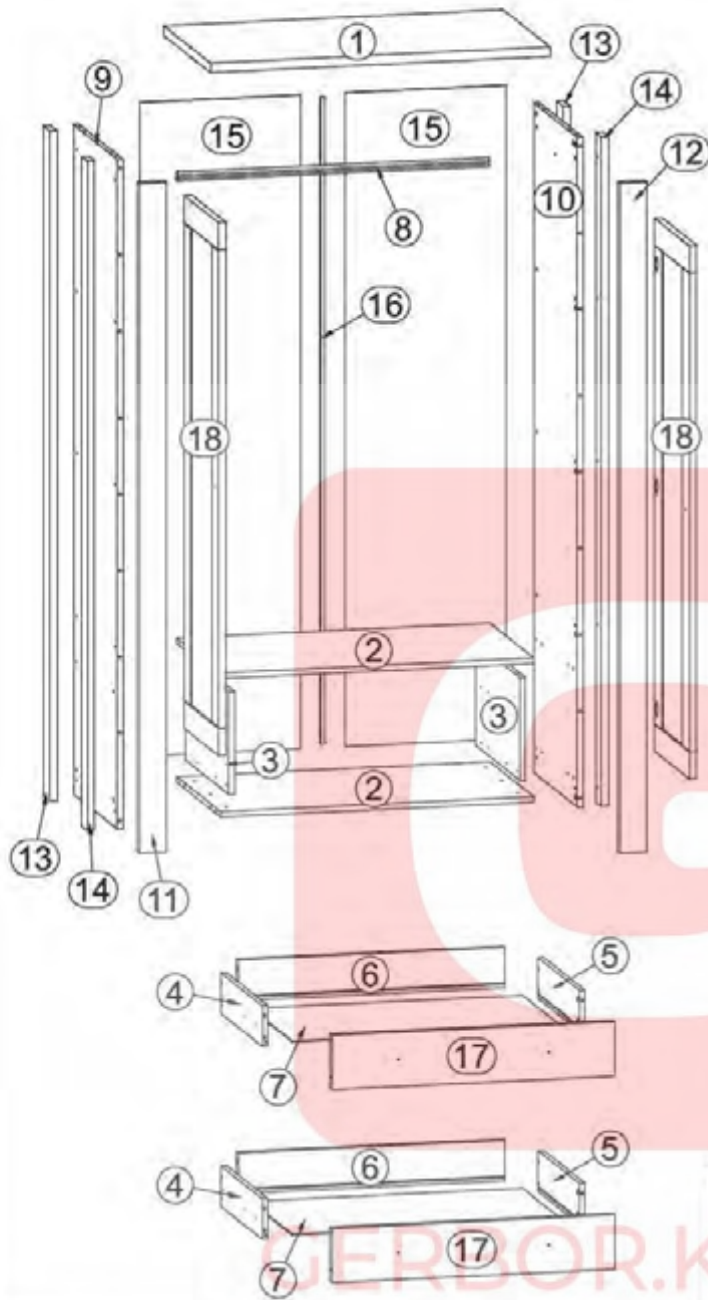
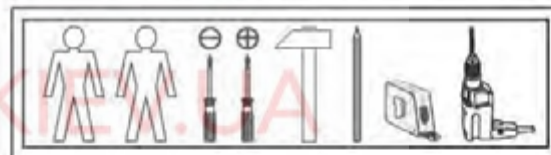


AN1-SZF2D2S



A	B	C	D
1	AN1-206	1010	570 1/3
2	AN1-314	932	535 1/3
3	AN1-1127	303	535 1/3
4	AN1-5514	500	120 1/3
5	AN1-5515	500	120 1/3
6	AN1-5516	792	120 1/3
7	AN1-9910	806	499 1/3
8	dr-927	927	1/3
9	AN1-125	1972	535 2/3
10	AN1-126	1972	535 2/3
11	AN1-410	1972	80 2/3
12	AN1-411	1972	80 2/3
13	AN1-412	1972	80 2/3
14	AN1-413	1972	62 2/3
15	AN1-911	1925	479 2/3
16	Lh-1885	1885	14 2/3
17	AN1-0012	841	160 3/3
18	AN1-013	1570	419 3/3



6x a99	6x b43	6x c390	2x d4 φ6x15 mm	8x e1 φ7x50 mm	12x e2 φ6,3x13 mm	16x e3 φ6x13 mm	20x e22 φ7x28 mm
8x e32 φ5x50 mm	32x f1 φ8x30 mm	4x k1	65x l1	2x n1	1x n26/1	2x p1 φ3,5x13 mm	4x p25 φ3,5x16 mm
6x p26 φ4x35 mm	1x p38 φ3,5x16 mm	16x p140 φ3,5x12 mm	12x p51 φ3,5x15 mm	22x r1 φ15x12mm #16	22x r16 20/9	16x s1	20x s2 ø16
2x t17 4x3 mm	4x w210/1 100 mm	4x w210/2 100 mm	1x z1				

1

