

ЩИТОК СВАРЩИКА
С САМОЗАТЕМНЯЮЩИМСЯ СВЕТОФИЛЬТРОМ**ASF800S**

Внимание! Перед использованием внимательно прочитайте руководство по эксплуатации устройства. При помощи данного руководства ознакомьтесь с устройством, его правильным и безопасным использованием.

Produced:

01/2020

Дата производства:



Выражаем Вам свою глубочайшую признательность за приобретение продукции торговой марки Solaris.

Мы гарантируем высокое качество, безупречное функционирование приобретенного Вами изделия торговой марки Solaris, при соблюдении правил его эксплуатации.

Завод-изготовитель постоянно совершенствует и улучшает изделия.

Поэтому технические характеристики и дизайн могут меняться без предварительного уведомления.

Внимательно изучите данную инструкцию по эксплуатации и техническому обслуживанию. Храните её в защищенном месте.

ПРЕДУПРЕЖДЕНИЕ!



ИЗЛУЧЕНИЕ ДУГОВОЙ СВАРКИ МОЖЕТ ПОВРЕДИТЬ ОРГАНЫ ЗРЕНИЯ

Перед началом работы выберите необходимый уровень затемнения и чувствительность в соответствии с режимом сварки.

Если светофильтр затемняется не сразу при появлении дуги, необходимо немедленно прекратить работу и ознакомиться с руководством по эксплуатации.



ЩИТОК СВАРЩИКА НЕ ЯВЛЯЕТСЯ ИСКЛЮЧИТЕЛЬНОЙ МЕРОЙ ЗАЩИТЫ ДЛЯ ЛИЦА, ОРГАНОВ ЗРЕНИЯ И СЛУХА

Для дополнительной защиты в условиях повышенной опасности используйте ударопрочные очки и средства защиты органов слуха во время проведения сварочных работ.

Не используйте маску в помещениях со взрывоопасной или эрозивной жидкостью.

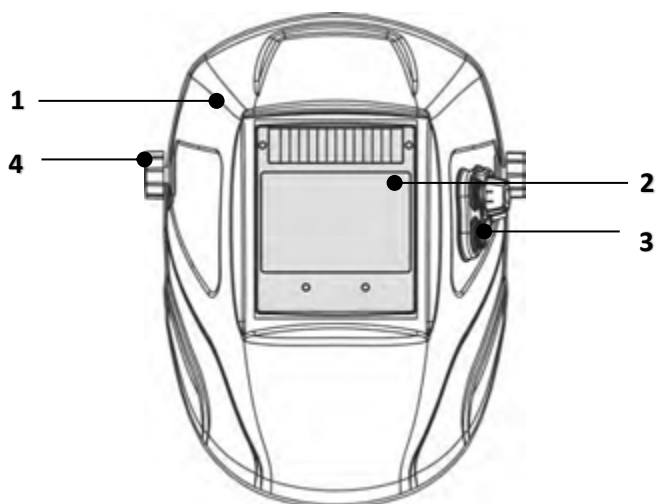
Не производите сварочные работы над головой.

Своевременно проверяйте и производите замену испорченных или загрязненных защитных линз.

1. ОПИСАНИЕ

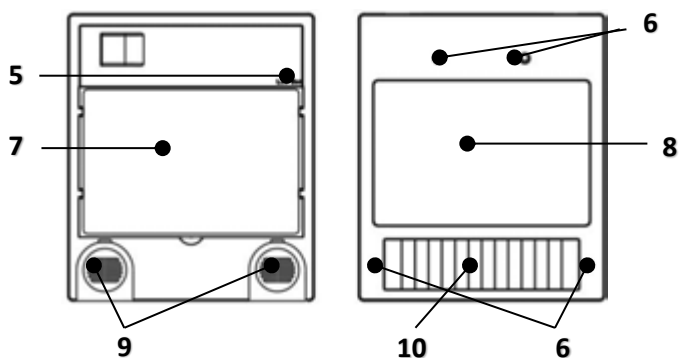
Щиток сварщика предназначена для защиты глаз, головы и горла сварщика от светового излучения при сварке. Использование щитка сварщика данного типа удобно, поскольку светофильтр автоматически затемняется при зажигании дуги. Степень затемнения, чувствительность и время задержки затемнения можно настраивать с помощью встроенных регуляторов.

Устройство щитка



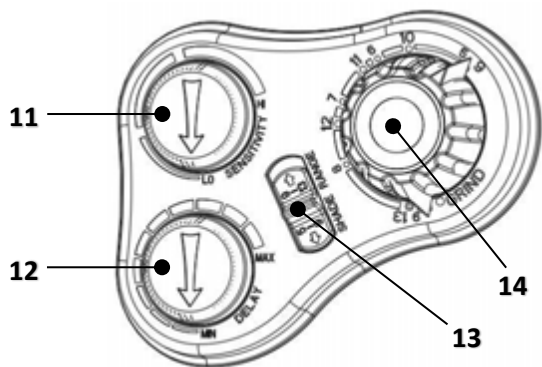
- 1 Щиток
- 2 Активный светофильтр
- 3 Панель управления
- 4 Регулируемое крепление

Устройство активного светофильтра



- 5 Индикатор низкого заряда батарей
- 6 Фотодатчики
- 7 Внутреннее защитное стекло
- 8 Смотровая зона
- 9 Отсек для батарей 3V CR2450 (2 шт)
- 10 Солнечная батарея

Панель управления



- 11 Регулятор чувствительности
- 12 Регулятор времени задержки
- 13 Переключение диапазона степени затемнения
DIN 5-9 или DIN 9-13
- 14 Регулятор степени затемнения
DIN 5-9 или DIN 9-13

Примечание. Производитель сохраняет за собой право изменять дизайн и технические характеристики устройства без предварительного уведомления.

2. УСТАНОВКА И ЭКСПЛУАТАЦИЯ

Внимание! настраивайте щиток согласно инструкции. Любые поврежденные детали заменяйте перед использованием, чтобы избежать серьезных телесных повреждений.

Внимание! Не используйте щиток, если не установлен защитный экран. При использовании щитка без защитного экрана возникает большая вероятность повреждения светофильтра.

При загрязнении протирайте детали щитка мягкой чистой тканью. Не используйте сильные моющие средства. Не погружайте светофильтр в воду или другой раствор.

ПОДГОТОВКА К РАБОТЕ

1. Удалите транспортировочную пленку с внешнего и внутреннего защитных стекол.
2. Проверьте светофильтр и защитные стекла на наличие повреждений. Использование маски при наличии повреждений светофильтра не допускается.
3. При повреждении защитных стекол, замените их.

РЕГУЛЯТОР СТЕПЕНИ ЗАТЕМНЕНИЯ

Позволяет настраивать степень затемнения в зависимости от светового излучения дуги. Большая затемненность предназначена для большей яркости дуги (для настройки смотрите таблицу ниже).

Данная модель обладает двойным диапазоном регулировки. Необходимый диапазон DIN 5-9 либо

DIN 9-13 выберите с помощью переключателя на панели управления.

РЕЖИМ «ШЛИФОВКА»

Позволяет использовать щиток в качестве защитного щитка при шлифовальных работах.

Для этого установите регулятор степени затемнения в положение «Grind».

РЕГУЛЯТОР ЧУВСТВИТЕЛЬНОСТИ

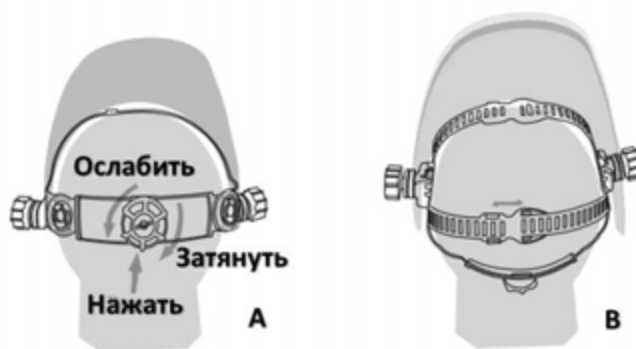
Функция регулировки чувствительности оптического датчика позволяет установить нужный режим в зависимости от освещения и световых помех.

РЕГУЛЯТОР ВРЕМЕНИ ЗАДЕРЖКИ

Позволяет регулировать время перехода из темного состояния в светлое после окончания сварки.

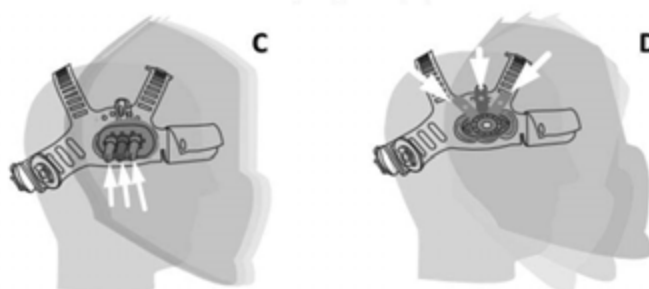
НАСТРОЙКА ОГОЛОВЬЯ ЩИТКА

Отрегулируйте оголовье щитка до необходимого размера с помощью крепежных элементов, как показано на рисунках (А) и (В).



Вы можете настроить расстояние от лица до щитка, переставляя крепежный винт в одно из трех положений, как показано на рисунке (С).

Также вы можете настроить угол наклона щитка в закрытом положении, меняя позицию фиксирующей лапки, как показано на рисунке (D).



НАЧАЛО СВАРКИ

Для начала сварки, просто наденьте щиток, произведите необходимые настройки. Приступайте к процессу сварки. В момент, когда появится сварочная дуга, фотосенсоры маски (6) среагируют, щиток автоматически затемнится до уровня, который был предварительно настроен.

После окончания сварки щиток вернется в исходное состояние через определенный интервал времени. (см.п. «Регулятор времени задержки»). Данный интервал необходим для того, чтобы сварочная ванна успела остыть.

ЗАМЕНА ЛИТИЕВОЙ БАТАРЕИ

В случае, если индикатор разряженной батареи (5) загорелся, необходимо заменить литиевые батареи. Для замены необходимо открыть отсеки батарей (9), извлечь старые батареи, и установить новые. Для замены используйте литиевые батареи типа CR2450 3V (2 штуки).

3. МЕРЫ ПРЕДОСТОРОЖНОСТИ

При сварке брызги расплавленного металла разлетаются на значительное расстояние, что вызывает опасность ожога. Поэтому для защиты необходимо использовать щиток сварщика.

Щиток не предназначен для использования лицами (включая детей) с пониженными физическими, чувственными или умственными способностями или при отсутствии у них жизненного опыта или знаний, если они не находятся под контролем или не проинструктированы об использовании прибора лицом, ответственным за их безопасность. Дети должны находиться под контролем для недопущения игр со щитком.

- Щиток сварщика не подходит для лазерной и газовой сварки.
- Не кладите щиток на горячую поверхность.
- Не разбирайте автоматический светофильтр.
- Щиток не защищает от взрывчатых устройств и коррозионных жидкостей.

Если светофильтр не срабатывает сразу после зажигания дуги, незамедлительно прекратите его использование и проверьте его.

- Не погружайте щиток в воду.
- Защищайте фильтр от контакта с жидкостью и грязью.
- Чистите поверхность фильтра регулярно.
- Не используйте сильные моющие растворы.
- Всегда держите датчики и солнечные батареи чистыми.

Внимание! Перед началом работы не забудьте подготовить рабочее место, согласно технике безопасности и обеспечьте необходимую защиту.

ПРОИЗВОДСТВЕННЫЕ УСЛОВИЯ

- Температура окружающей среды при хранении должна быть между -20°C и $+70^{\circ}\text{C}$.
- Температура окружающей среды при использовании должна быть между -5°C и $+55^{\circ}\text{C}$.
- Всегда сохраняйте щиток сухим и не помещайте его во влажную среду.
- Не пользуйтесь щитком в среде с большим содержанием пыли или коррозионного химического газа.

4. ОСНОВНЫЕ ХАРАКТЕРИСТИКИ

модель	ASF800S		
артикул	ASF800S.BL	ASF800S.BK	ASF800S.TH
цвет	Голубой / Blue	Черный / Black	Техникс / Technics
оптический класс	1 / 1 / 1 / 1		
зона обзора	102 x 68 мм		
размер фильтрующего элемента	133 x 114 x 9 мм		
количество сенсоров	4		
затемнение в светлом состоянии	DIN 4		
затемнение в темном состоянии	Переключаемый диапазон: DIN 5-9 / DIN 9-13		
регулировка степени затемнения	внешняя		
включение\выключение	полностью автоматическое		
защита от УФ/ИК	до 16 DIN		
питание	солнечная батарея + 2 x 3В CR2450		
время срабатывания	1/30000 с		
время задержки	0,15 – 0,8 с		
режим «шлифовка»	есть		
минимальный сварочный ток, TIG	≥2 A / DC; ≥ 2 A / AC		
температура эксплуатации	-5°C ~ +55°C		
температура хранения	-20°C ~ +70°C		
материал щитка	Ударопрочный пластик (PA)		
масса	540 г		
применение	MIG; MAG/CO ₂ ; SMAW; TIG; MMA; воздушно-углеродная резка; импульсная сварка; плазменная сварка и резка.		
сертификация	TPTC 019/2011, GS, DIN-Geprüft, CE, ANSI, CSA, AS/NZS		

Таблица 1. Технические характеристики

Процесс	Сварочный ток, А																										
	0.5	1.0	2.5	5.0	10	15	20	30	40	60	80	100	125	150	175	200	225	250	275	300	350	400	450	500	600		
Ручная дуговая (MMA)	8								9	10	11	12			13		14										
Полуавтомат (стали, MIG)	9										10		11		12		13	14									
Полуавтомат (легкие сплавы, MIG)	10												11		12		13	14									
Аргонно-дуговая (TIG)	8						9	10		11		12		13													
Полуавтомат CO ₂ (MAG)	8								9	10	11		12			13											
Дуговое напыление (SAW)	10												11	12	13		14	15									
Плазменная резка	9										10	11	12	13													
Микроплазма (PAW)	4			5	6	7	8	9	10	11		12															

Таблица 2. Необходимые уровни затемнения для различных типов сварки

5. ДИАГНОСТИКА НЕИСПРАВНОСТЕЙ

В процессе срока службы неизбежен износ отдельных элементов и частей изделия (полная выработка ресурса, сильное внутреннее или внешнее загрязнение).

Замена изношенных частей должна производиться квалифицированными специалистами сервисной службы.

При отказе изделия и отсутствии информации в инструкции по эксплуатации по устранению неполадки необходимо обратиться в сервисную службу.

Неисправность	Причины, решения
Затруднен просмотр через светофильтр	<ul style="list-style-type: none">- Загрязнен наружный защитный экран. Очистите его или замените.- Загрязнен светофильтр. Протрите его сперва влажной тряпкой, затем сухой.
При зажигании дуги светофильтр не затемняется	<ul style="list-style-type: none">- Загрязнен наружный защитный экран. Очистите его или замените.- Поврежден наружный экран. Проверьте наличие трещин или царапин и, при необходимости замените экран.- Датчики или солнечные батареи заблокированы. Убедитесь, что во время работы вы не закрываете датчики или солнечные батареи рукой или чем-либо другим. Найдите такое положение, чтобы датчики могли фиксировать световое излучение дуги.
Светофильтр треснул	<ul style="list-style-type: none">- Немедленно завершите работу. Защита ИК/УФ может нарушиться и привести к ожогам глаз и кожи. Замените светофильтр
Разбрызгивание металла повреждает светофильтр	<ul style="list-style-type: none">- Наружный защитный экран утерян, поврежден, сломан. Замените экран.

6. ХРАНЕНИЕ И ТРАНСПОРТИРОВКА

Храните щиток в сухом прохладном месте, вдали от нагревательных приборов и избегая попадания на него прямых солнечных лучей.

Транспортировку осуществляйте крытым транспортом любого вида, обеспечив защиту от падений и перемещений, в соответствии с правилами перевозок грузов, действующими на данном виде транспорта.

7. УТИЛИЗАЦИЯ



В случае если изделие не соответствует требованиям безопасности, его необходимо утилизировать. В случае утилизации необходимо доставить его к месту приема соответствующих отходов.

Устройство, дополнительные приспособления и упаковку следует отправить на экологически безопасную переработку.

Пластиковые элементы отправляются на классифицированную переработку.

8. ГАРАНТИЙНЫЕ ОБЯЗАТЕЛЬСТВА

Гарантийный срок эксплуатации изделия составляет 12 месяцев со дня продажи конечному покупателю.

Производитель Skipfire Limited, Romanou, 2, TLAIS TOWER, 6th floor, office 601, P.C.1070, Nicosia, Cyprus, на заводе-производителе в Китае для компании ECO Group (Италия)

Импортер в Беларуси: ООО «ТД Комплект», Республика Беларусь, 220103, г. Минск, ул. Кнорина 50, к. 302А, Тел.: 375 17 290 90 90.

Импортер в России: ООО «Садовая техника и инструменты», Российская Федерация, 105082, ул. Большая Почтовая, дом 40, строение 1, этаж 3, комната 7А.

Телефон для обращений потребителей в Республике Казахстан: +7 778 8540843

Срок службы изделия – 3 года при его правильной эксплуатации.

По истечении срока службы необходимо произвести техническое обслуживание квалифицированными специалистами в сервисной службе за счет владельца, с удалением продуктов износа и пыли.

Использование изделия по истечении срока службы допускается только в случае его соответствия требованиям безопасности данного руководства. В случае если изделие не соответствует требованиям безопасности, его необходимо утилизировать.

Изделие не относится к обычным бытовым отходам. В случае утилизации необходимо доставить его к месту приема соответствующих отходов.

Дефекты сборки изделия, допущенные по вине изготовителя, устраняются бесплатно после проведения сервисным центром диагностики изделия.

ГАРАНТИЙНЫЙ РЕМОНТ ОСУЩЕСТВЛЯЕТСЯ ПРИ СОБЛЮДЕНИИ СЛЕДУЮЩИХ УСЛОВИЙ:

Имеется в наличии товарный или кассовый чек и гарантийный талон с указанием в нем заводского (серийного) номера изделия, даты продажи, подписи покупателя, штампа торгового предприятия.

Предоставление неисправного изделия в чистом виде.

Гарантийный ремонт производится только в течение срока, указанного в данном гарантийном талоне.

ГАРАНТИЙНОЕ ОБСЛУЖИВАНИЕ НЕ ПРЕДОСТАВЛЯЕТСЯ:

При неправильном и нечетком заполнении гарантийного талона;

На изделие, у которого не разборчив или изменен серийный номер;

На последствия самостоятельного ремонта, разборки, чистки и смазки изделия в гарантийный период (не требуемых по инструкции эксплуатации), о чем свидетельствует, например: заломы на шлицевых частях крепежа корпусных деталей;

На изделие, которое эксплуатировалось с нарушениями инструкции по эксплуатации или не по назначению;

На повреждения, дефекты, вызванные внешними механическими воздействиями, воздействием агрессивных средств и высоких температур или иных внешних факторов, таких как дождь, снег, повышенная влажность и др.;

На неисправности, вызванные попаданием в изделие инородных тел, небрежным или плохим уходом, повлекшим за собой выход из строя изделия;

На неисправности, возникшие вследствие перегрузки изделия, которые повлекли за собой выход из строя двигатель или другие узлы и детали.

На естественный износ изделия и комплектующих в результате интенсивного использования;

На такие виды работ, как регулировка, чистка, смазка и прочий уход, относящиеся к техническому обслуживанию изделия.

Предметом гарантии не является неполная комплектация изделия, которая могла быть обнаружена при продаже изделия.

Выход из строя деталей в результате кратковременного блокирования при работе.

Адреса сервисных центров в Республике Беларусь:

Название организации	Населенный пункт	Адрес	Телефон
ООО "Ремонт инструмента"	г. Минск	ул. Машиностроителей, 29а	(017) 290 90 90, (029) 325 85 38, (029) 855 90 90
ООО "Ремонт инструмента"	г. Брест	ул. Краснознаменная, 8	(029) 820 07 06, (029) 168 20 72
ООО "Ремонт инструмента"	г. Витебск	ул. Двинская, 31	(0212) 65 73 24, (029) 168 40 14
ООО "Ремонт инструмента"	г. Гродно	ул. Господарчая, 23А (Горького, 95)	(029) 169 94 02, (0152) 43 63 68
ООО "Ремонт инструмента"	г. Гомель	ул. Карбышева, 9	(044) 492 51 63, (025) 743 35 19
ООО "Ремонт инструмента"	г. Могилев	ул. Вишневецкого, 8а	(0222) 285 285, (029) 170 33 94
Актуальный список и схемы проезда: www.remont.tools.by			

Адреса сервисных центров в Российской Федерации:

Название организации	Населенный пункт	Адрес	Телефон
ИП Полежаева Е.В.	Астрахань	ул. 5-я Линейная, 30	8 (8512) 59-97-00
ООО "Электротехцентр"	Брянск	пер. Металлистов д. 4 А	8 (4832) 57-18-76
ООО "Стэки"	Казань	пр. Ямашева, 51(за ТЦ «7Я»)	8 (843) 200-95-72
ООО "ЗВОХ"	Калуга	ул. Дзержинского, д. 58, 2	8 (4842) 57-58-46
ИП Гусев И.С.	Киров	Калужская обл. г.Киров пер. Базарный д.2	8 (48456) 5-49-87
Славянский дом	Клинцы	ул. Займищенская, дом № 15А	8 (483) 364-16-81
ООО "Деком"	Курск	ул. Ленина, 12	8 (4712) 51-20 10
ГК Энтузиаст	Москва	ул. 1-я Энтузиастов, 12	8 (495) 783-02-02
Славянский дом	Новозыбков	ул. Коммунистическая, дом № 8	8 (483) 364-16-81
Лесоторговая база	Орел	ул. Городская, дом № 98	8 (4862) 71-48-03
ООО "Евро Сервис"	Санкт-Петербург	г. Красное село пр. Ленина, 75 (вход со двора)	8 (812) 214-18-74
ООО "ЭДС"	Санкт-Петербург	ул. Черняховского, 15	8 (812) 572-30-20
Славянский дом	Унеча	ул. Залинейная, дом № 1	8 (483) 512-49-33
ИП Новиков В.В.	Калуга	ул. Салтыкова-Щедрина, д.91	8 (4842) 57-57-02
ИП Туркина И.А.	Ногинск	ул. Рабочая, д. 42	8 (916) 627-73-48
ООО Сервис 68	Тамбов	ул. Пионерская, д.22	8 (4752) 42-22-68
ИП Анисимов И.В.	Нерехта	Костромская обл. г. Нерехта ул. Орджоникидзе д.12	8 (49431) 7-53-63
ООО Новый свет	Чебоксары	Марпосадское шоссе 9	8 (8352) 38-02-22
ИП Каблицкий	Тверь	ул. Дарвина д.10	8 (904) 026-95-30
ООО Стройторг Поволжье	Саратов	ул. 4-я Окольная д.15А	8 (8452) 46-97-11
ГК "СервисИнструмент"	Московская обл. Ступинский р-он, пгт Михнево	ул. Астафьевская, 49	8 (985) 898-34-01
ИП Проворов О.В.	Кострома	ул. Магистральная д.37	8 (4942) 53-12-03
ИП Соболев Г.Ю.	Липецк	ул. Мичурина д.46	8 (4742) 40-10-72, 8 (952) 598-08-24
ИП Загоруйко Е.В.	Пенза	ул. Перспективная д.1	8 (8412) 205-540
Актуальный список и схемы проезда: www.stiooo.ru/services			