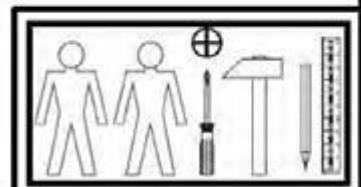
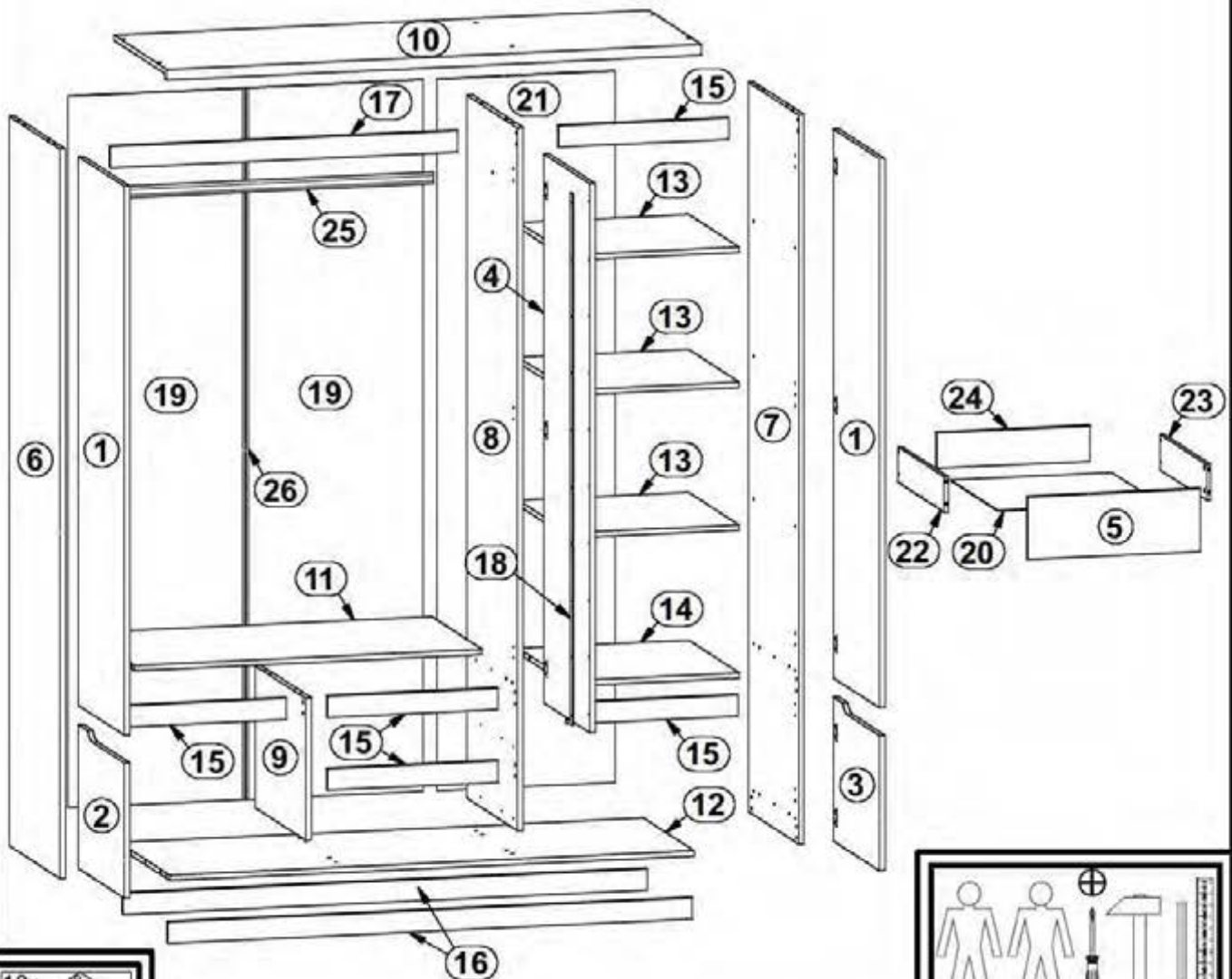
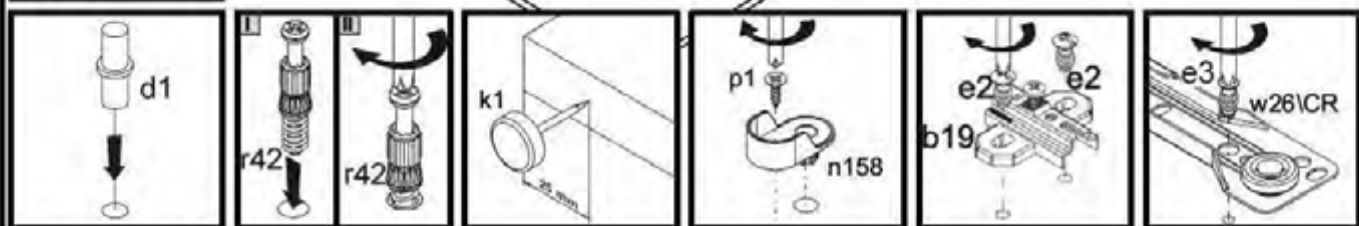
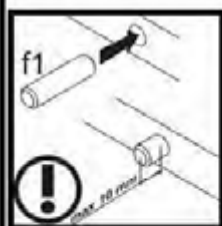
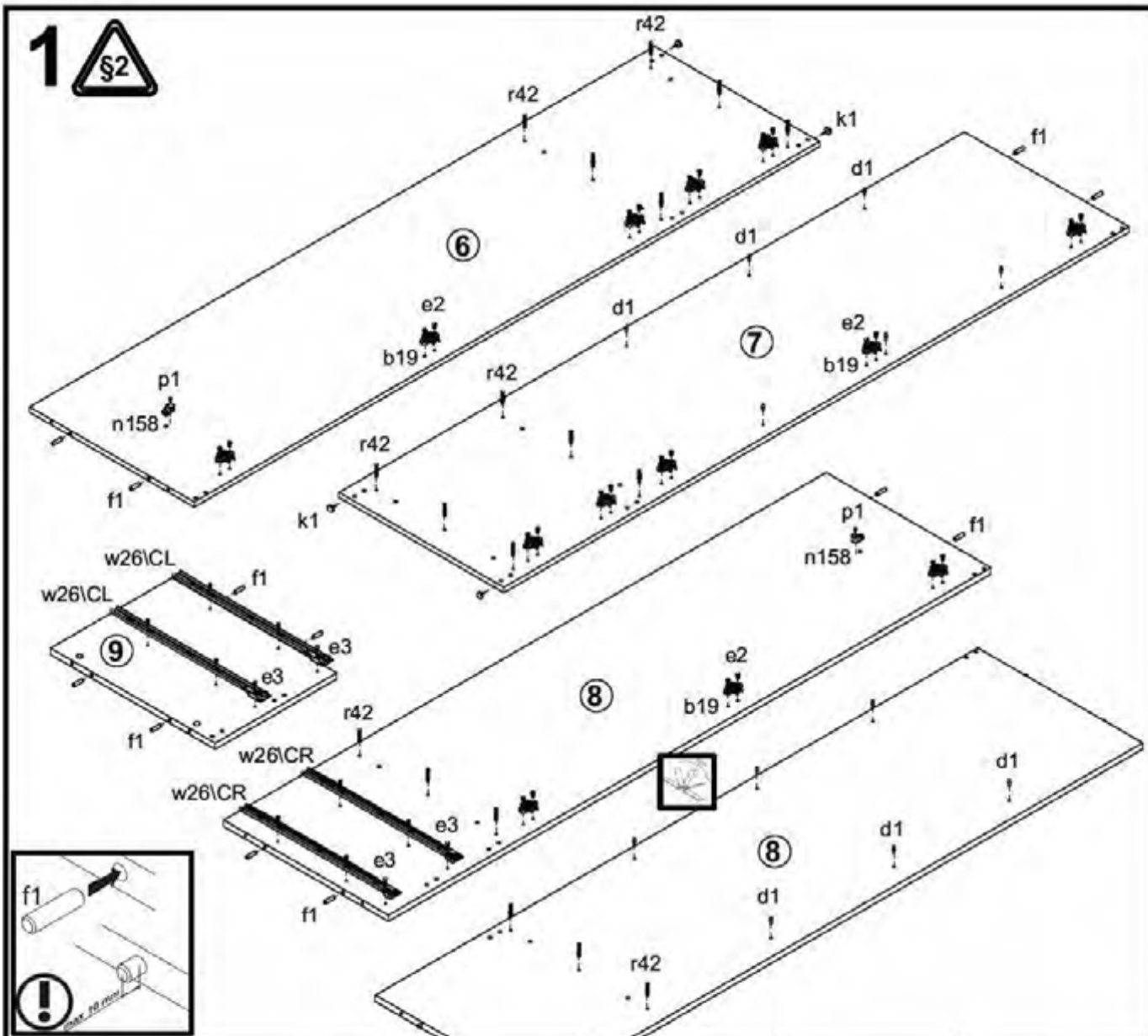


A	B	C	D	A	B	C	D		
1	S162 0010	1543	494	4/4	14	S162 3310	488	540	2/4
2	S162 0011	404	494	4/4	15	S162 4405	488	60	2/4
3	S162 0012	404	494	4/4	16	S162 4406	1500	60	2/4
4	S162 0014	1543	494	4/4	17	S162 4411	994	60	2/4
5	S162 0015A	494	176	4/4	18	S162 504	1493	29	1/4
6	S162 1114	2050	540	1/4	19	S162 9910	2000	507	1/4
7	S162 1115	2050	540	1/4	20	S162 9973	453	505	2/4
8	S162 1116	1975	540	1/4	21	S162 9912	2000	510	1/4
9	S162 1117	399	540	2/4	22	BB 513	500	100	2/4
10	S162 2205	1534	566	2/4	23	BB 513	500	100	2/4
11	S162 3307	994	540	2/4	24	ZB 5521	431	100	2/4
12	S162 3308	1500	540	2/4	25	dr 990	990	30	2/4
13	S162 3309	487	539	2/4	26	Lh 1970	1970	14	1/4

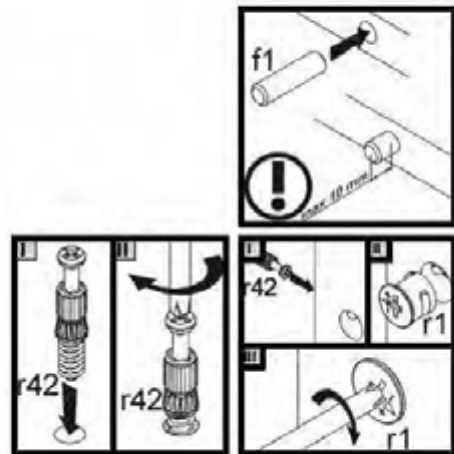
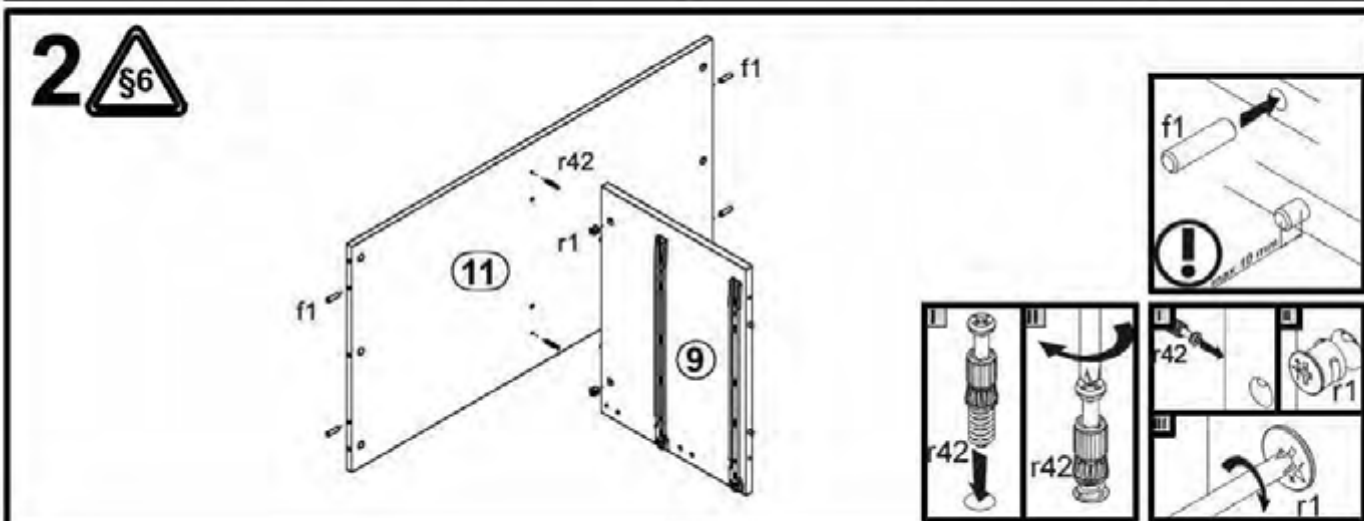


13x a68	12x b19	10x d1 Ø5x17 mm	12x e1 Ø5x20 mm	12x e19 Ø5x20 mm	26x e2 Ø5x12 mm	12x e3 Ø5x13 mm	48x f1 Ø5x20 mm	6x f6 Ø5x50 mm	8x f25 Ø5x40 mm
6x k1	130x l1	1x n56 30x16x10,1 mm	2x n158	2x p1 Ø5x13 mm	2x p27 Ø5x13 mm	16x p38 Ø5x16 mm	26x p51 Ø5x15 mm	28x r1 Ø5x12 mm #16	
28x r42	2x w26ICL 600 mm	2x w26ICR 600 mm	2x w26IDL 600 mm	2x w26IDR 600 mm	1x z1				

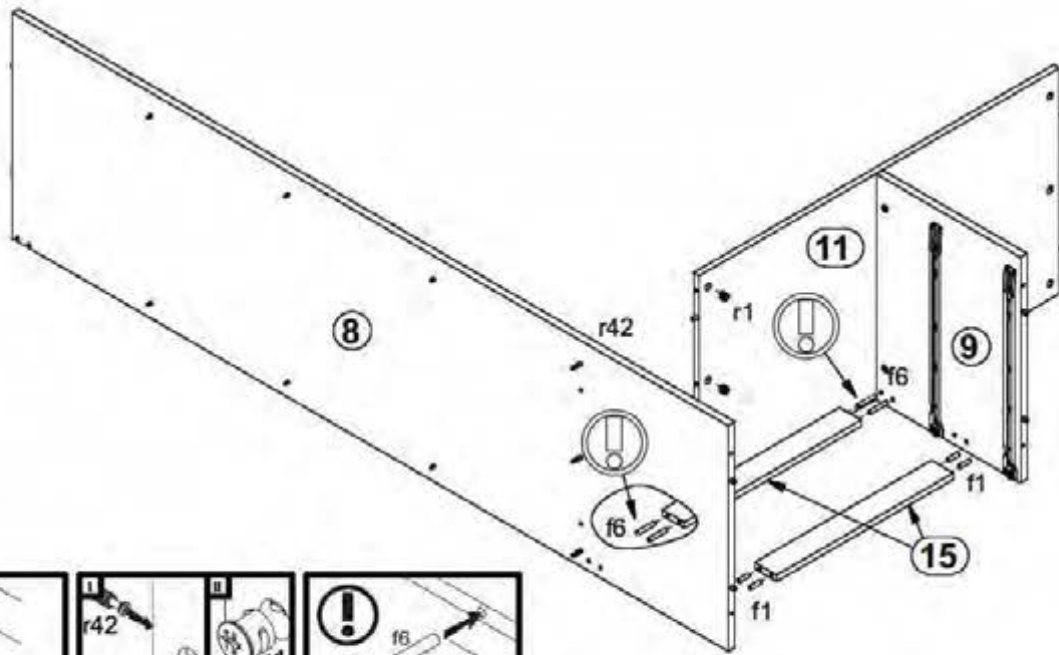
1 



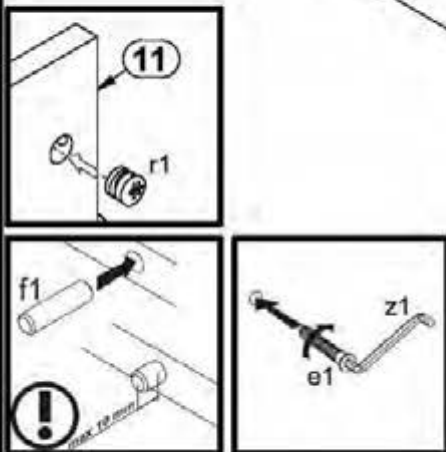
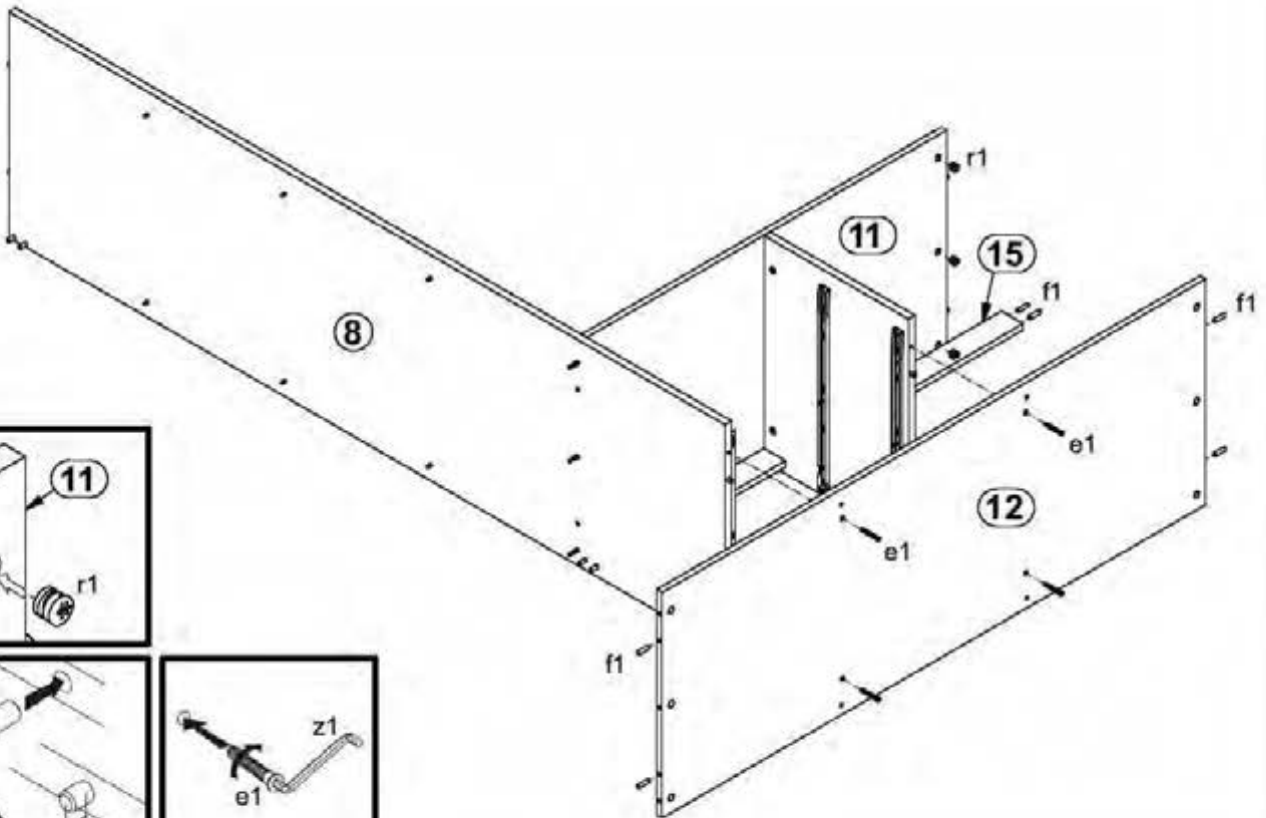
2 

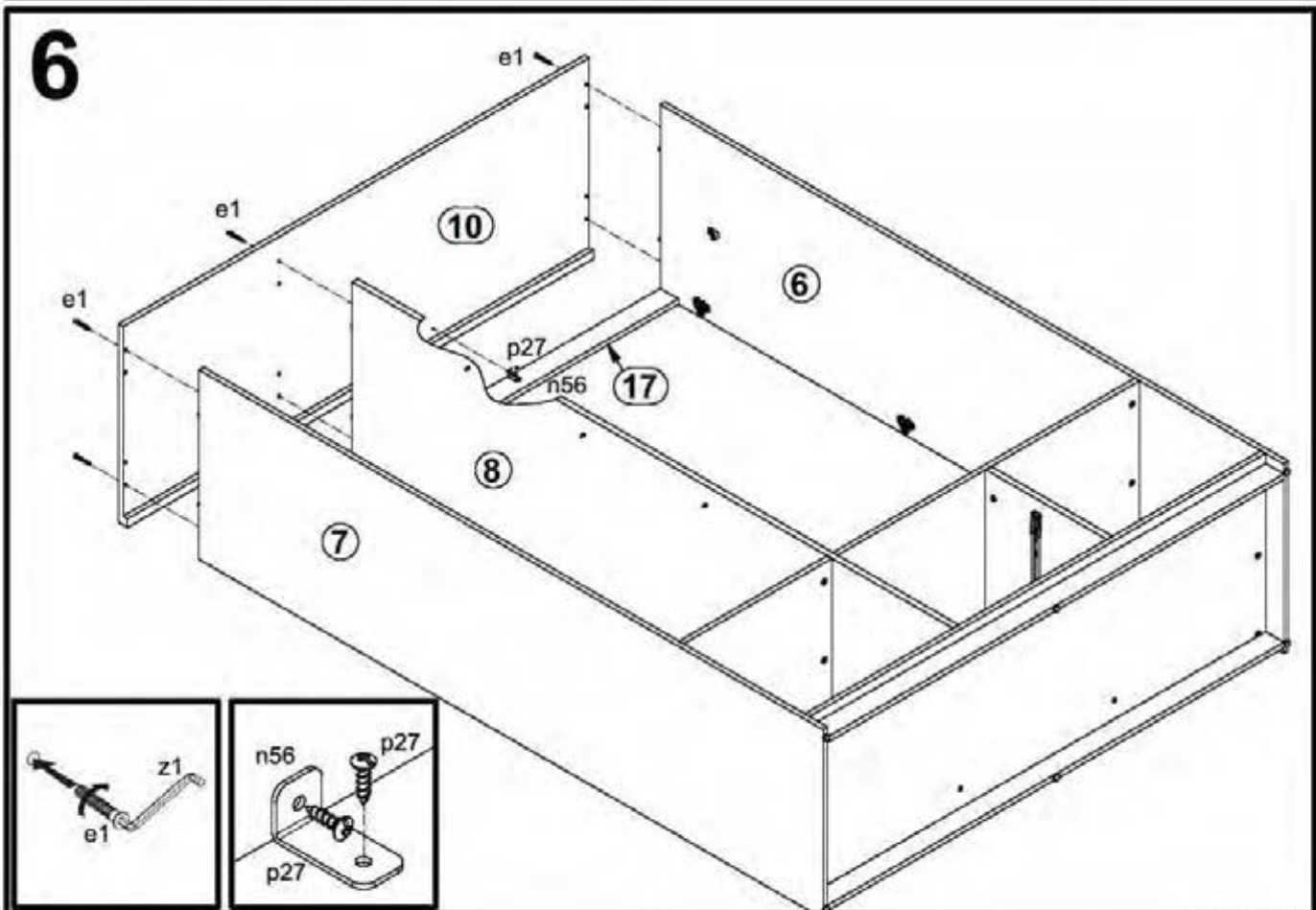
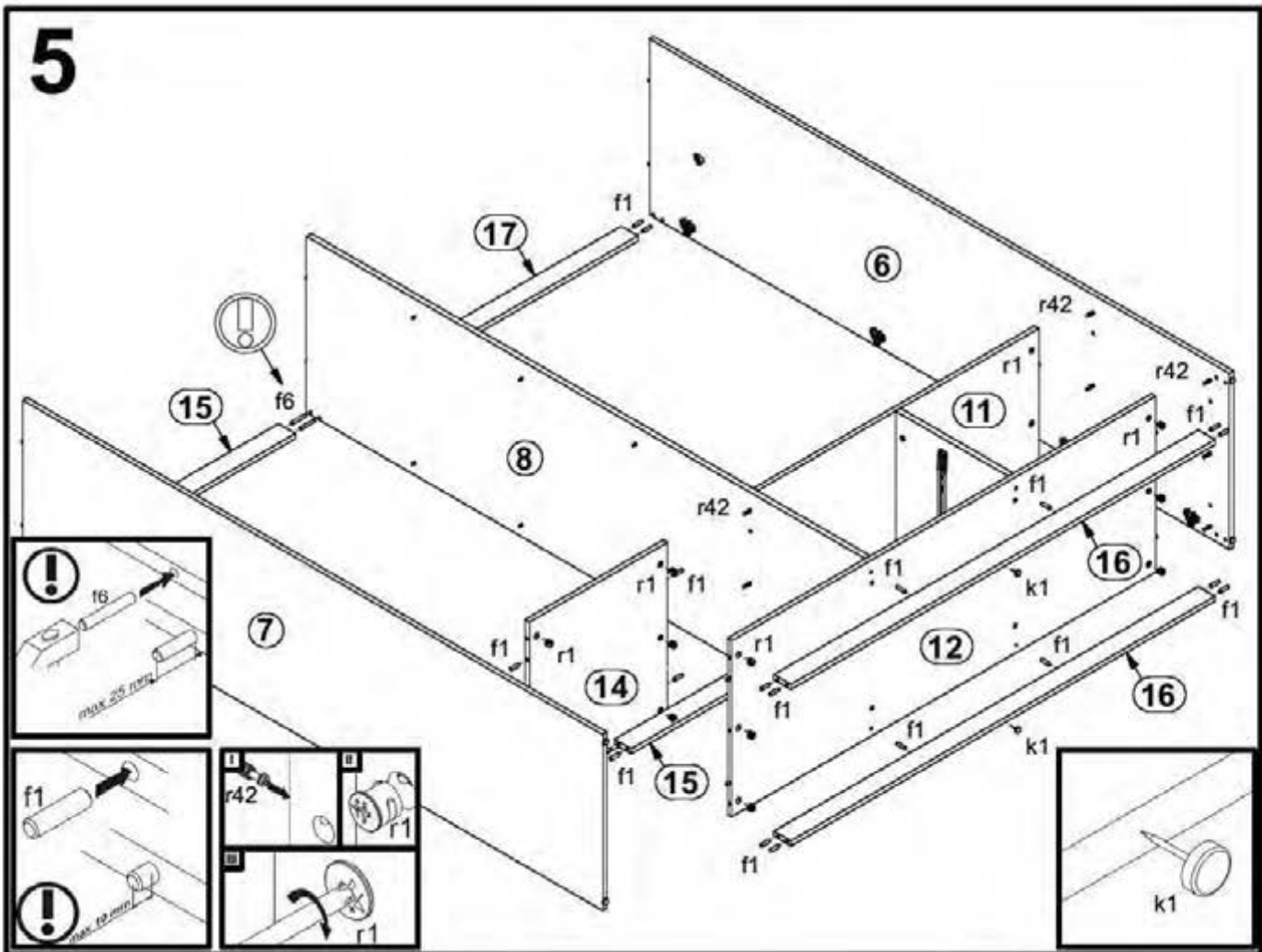


3

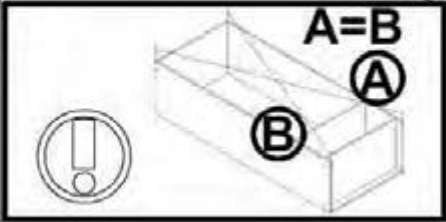
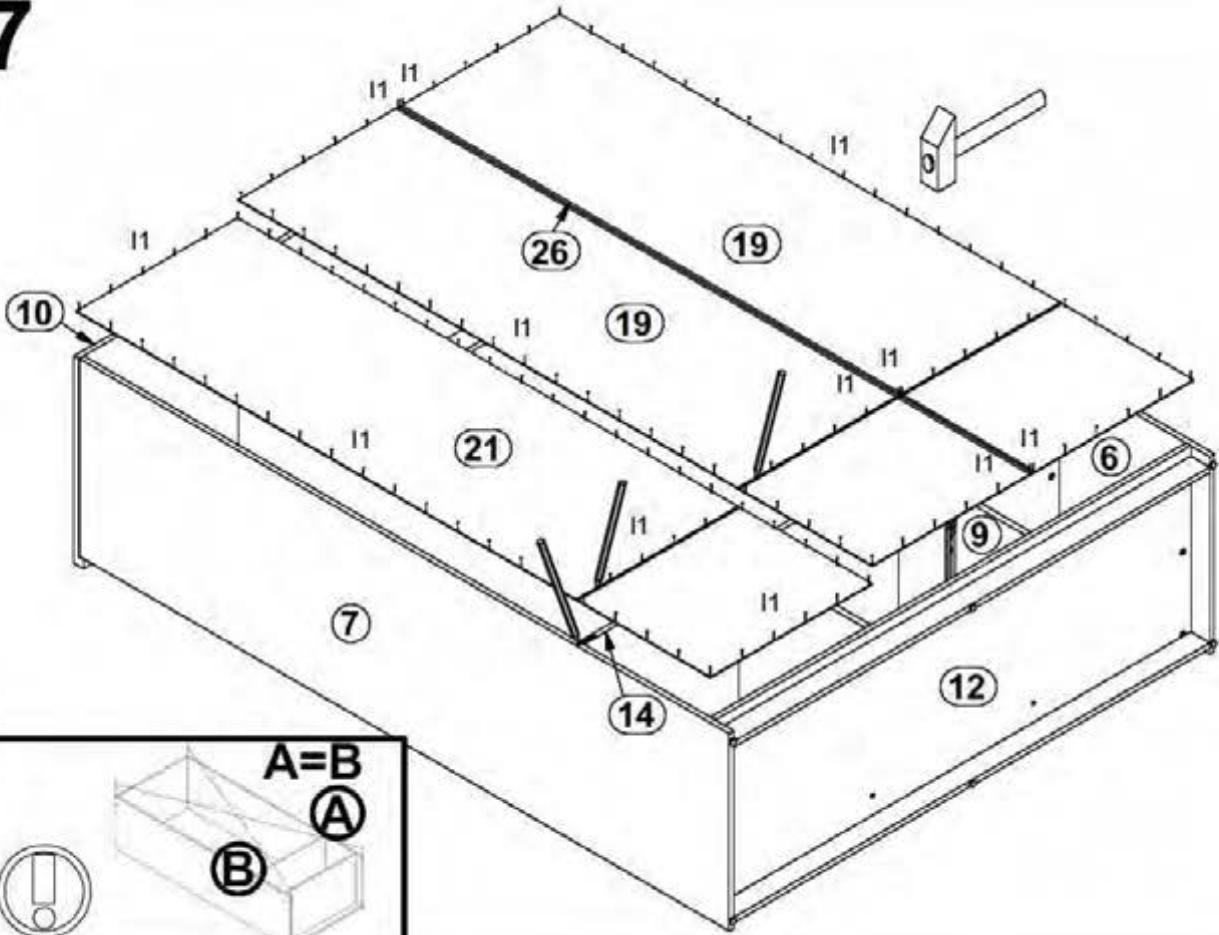


4

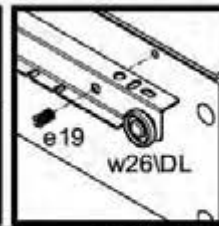
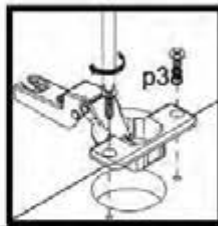
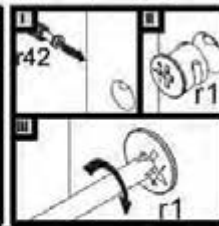
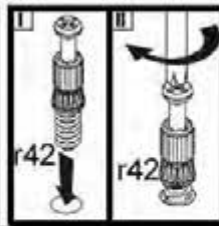
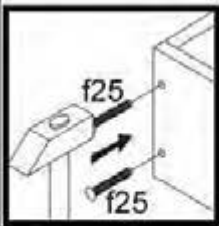
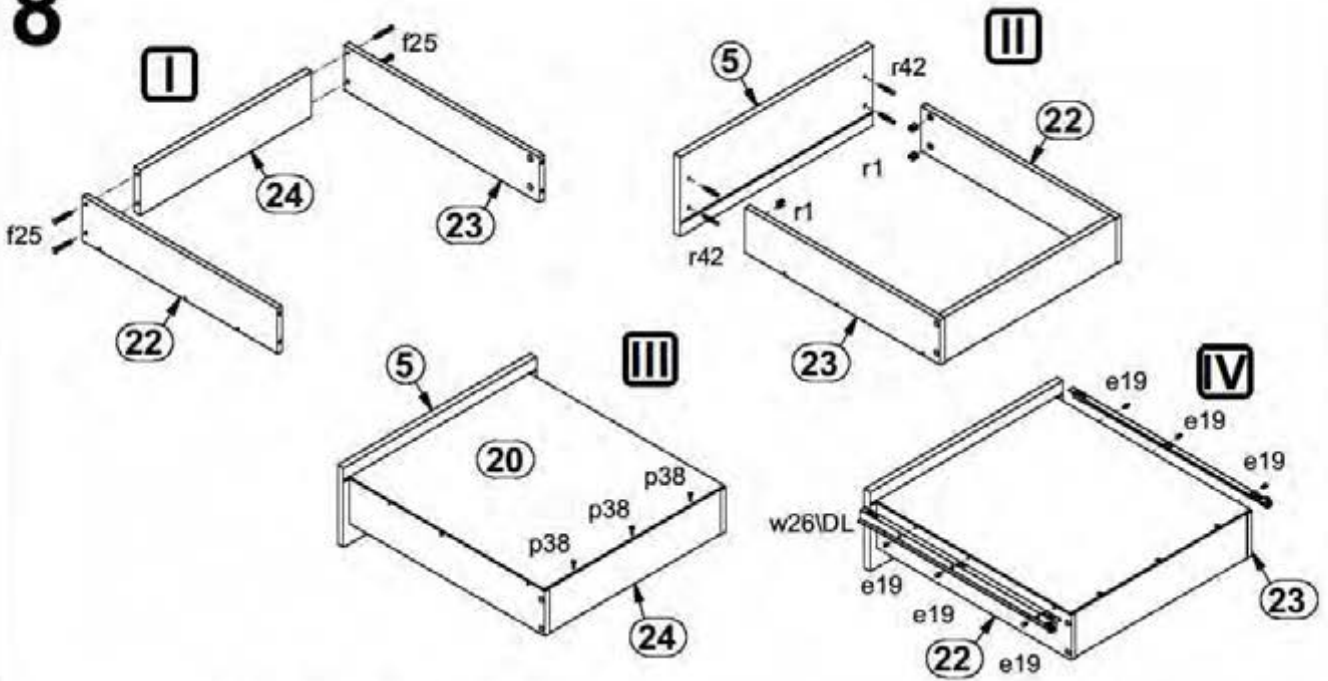




7



8



9

