

Оптический нивелир GOL 32D Professional



MT BU

Power Tools

1 Internal | PT-MT/МКР1-EU | 6/10/2009 | © Robert Bosch GmbH 2009. All rights reserved, also regarding any disposal, exploitation, reproduction, editing, distribution, as well as in the event of applications for industrial property rights.



BOSCH


Концепция

- С запуском на рынок GOL 32D Professional, BOSCH окончательно формирует свою продуктовую линейку оптических нивелиров
- GOL 32 Professional - очень точный прибор при работе на больших расстояниях. Благодаря очень прочному металлическому корпусу и защите от пыли и влаги IP 54, эти продукты идеально подходят для нивелировочных работ вне помещений
- BOSCH предлагает полный ассортимент приборов для нивелирования вне помещений – как оптические нивелиры, так и ротационные лазеры
- GOL 32D Professional усилит позиции BOSCH в сегменте нивелиров для работы на открытом воздухе



Основная информация

GOL 32D Professional: прочные оптические нивелиры для работы на больших расстояниях

		
	GOL 32D Prof.	
Артикул	0 601 068 500	
EAN	3 165 140 711 388	

Power Tools

3

Internal | PT-МТ/МКР1-EU | 6/10/2009 | © Robert Bosch GmbH 2009. All rights reserved, also regarding any disposal, exploitation, reproduction, editing, distribution, as well as in the event of applications for industrial property rights.



BOSCH

Техническое описание GOL 32D Prof.



Power Tools

4

Internal | PT-MT/МКР1-EU | 6/10/2009 | © Robert Bosch GmbH 2009. All rights reserved, also regarding any disposal, exploitation, reproduction, editing, distribution, as well as in the event of applications for industrial property rights.



BOSCH

Техническое описание



GOL 32 D Prof.

Градировка	градусы
Увеличение	32x
Рабочий диапазон	120 м
Точность на 1 км двойного хода	1 мм
Диаметр объектива	36 мм
Поле зрения:	1°30'
Минимальное расстояние фокусировки	0.3 м
Рабочий диапазон компенсатора	15"
Рабочая температура	-10 °C ... +50 °C
Температура хранения	-20 °C ... +70 °C
Вес	1,7 кг
Класс защиты от пыли и влаги	IP 54

Power Tools




5

Internal | PT-MT/МКР1-EU | 6/10/2009 | © Robert Bosch GmbH 2009. All rights reserved, also regarding any disposal, exploitation, reproduction, editing, distribution, as well as in the event of applications for industrial property rights.



BOSCH

Обзор линейки оптических нивелиров Bosch

			
	GOL 20D Prof.	GOL 26D Prof.	GOL 32D Prof.
Увеличение	20x	26x	32x
Рабочий диапазон	60 м	100 м	120 м
Точность на 1 км двойного хода	2,5 мм	1,5 мм	1 мм

2 вопроса для правильного выбора оптического нивелира:

1. Какая величина строительной площадки ?
2. Какая точность требуется для данной работы?

Power Tools

6

Internal | PT-MT/МКР1-EU | 6/10/2009 | © Robert Bosch GmbH 2009. All rights reserved, also regarding any disposal, exploitation, reproduction, editing, distribution, as well as in the event of applications for industrial property rights.



BOSCH

Обзор линейки оптических нивелиров Bosch



Power Tools

7

Internal | PT-MT/МКР1-EU | 6/10/2009 | © Robert Bosch GmbH 2009. All rights reserved, also regarding any disposal, exploitation, reproduction, editing, distribution, as well as in the event of applications for industrial property rights.



BOSCH

Преимущества для пользователя: очень прочный !

Потребность клиента

“Мне нужен точный инструмент для работы на больших расстояниях.”

“Мне нужно четкое изображение, чтобы определить высоту на линейке.”

“Я хочу завершить свою работу и не бояться, что разрядится батарейка.”

GOL 32D Prof. решает проблему

- ☑ GOL 32D Prof. очень точный на больших расстояниях (1 мм).
- ☑ У GOL 32D Prof большой объектив, что дает четкое изображение.
- ☑ Для GOL 32D Prof. не нужны батарейки.

Power Tools

8

Internal | PT-MT/МКР1-EU | 6/10/2009 | © Robert Bosch GmbH 2009. All rights reserved, also regarding any disposal, exploitation, reproduction, editing, distribution, as well as in the event of applications for industrial property rights.



BOSCH

Преимущества для пользователя: очень прочный !

Потребность клиента

“Мне нужен прочный оптический нивелир для работы на стройплощадке.”

“Я боюсь, что оптический нивелир будет поврежден во время транспортировки.”

GOL 32D Prof. решает проблему

- ✓ Визир и пузырьковый уровень встроены в корпус для долговечности. Металлический корпус GOL 32D Prof. имеет класс защиты от пыли и влаги IP 54
- ✓ Блокирующий механизм внутри корпуса защищает компенсатор во время транспортировки.

Power Tools

9

Internal | PT-MT/МКР1-EU | 6/10/2009 | © Robert Bosch GmbH 2009. All rights reserved, also regarding any disposal, exploitation, reproduction, editing, distribution, as well as in the event of applications for industrial property rights.



BOSCH

Целевые группы

Клиенты

- Формовка бетона
- Земляные работы
- Геодезия
- Дорожное строительство
- Генеральные подрядчики
- Строительство домов
- Дренажные системы

- Нивелирование опалубки и фундамента
- Определение уровня выемки земли
- Перенос опорных точек
- Разность высот, дренаж
- Проверка переноса высот
- Определение разницы высот для дренажных систем

Основные применения

Power Tools

10

Internal | PT-MT/MKP1-EU | 6/10/2009 | © Robert Bosch GmbH 2009. All rights reserved, also regarding any disposal, exploitation, reproduction, editing, distribution, as well as in the event of applications for industrial property rights.



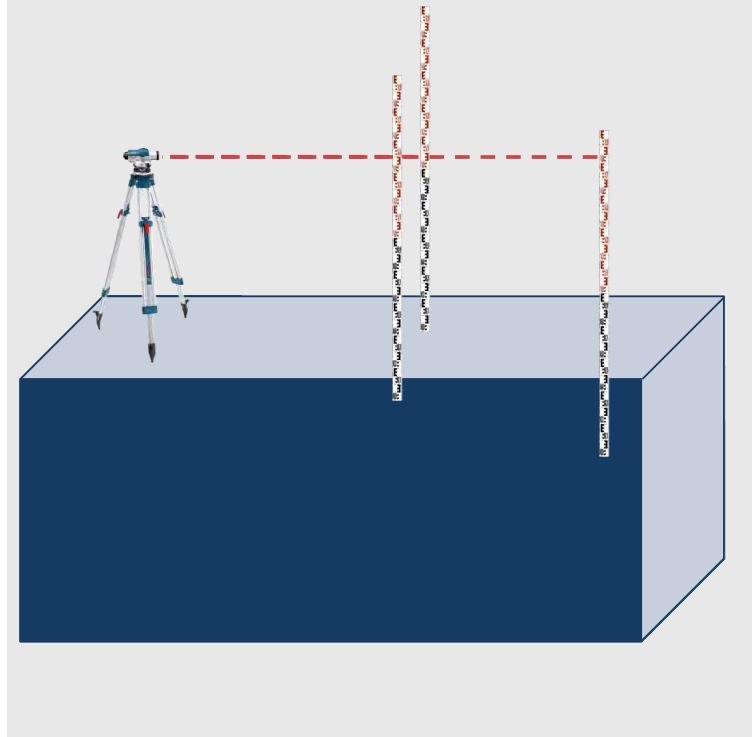
BOSCH

Основные применения

- Земляные работы (рытье котлованов)



Main Applications



Power Tools

11

Internal | PT-MT/МКР-ЕА | 6/10/2009 | © Robert Bosch GmbH 2009. All rights reserved, also regarding any disposal, exploitation, reproduction, editing, distribution, as well as in the event of applications for industrial property rights.



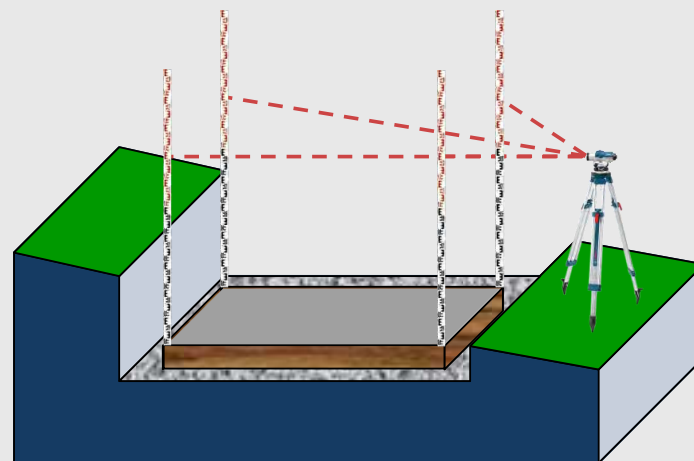
BOSCH

Основные применения

- Земляные работы (рытье котлованов)
- Бетонные работы и установка фундамента



Main Applications



Power Tools

12

Internal | PT-МТ/МКР-ЕА | 6/10/2009 | © Robert Bosch GmbH 2009. All rights reserved, also regarding any disposal, exploitation, reproduction, editing, distribution, as well as in the event of applications for industrial property rights.



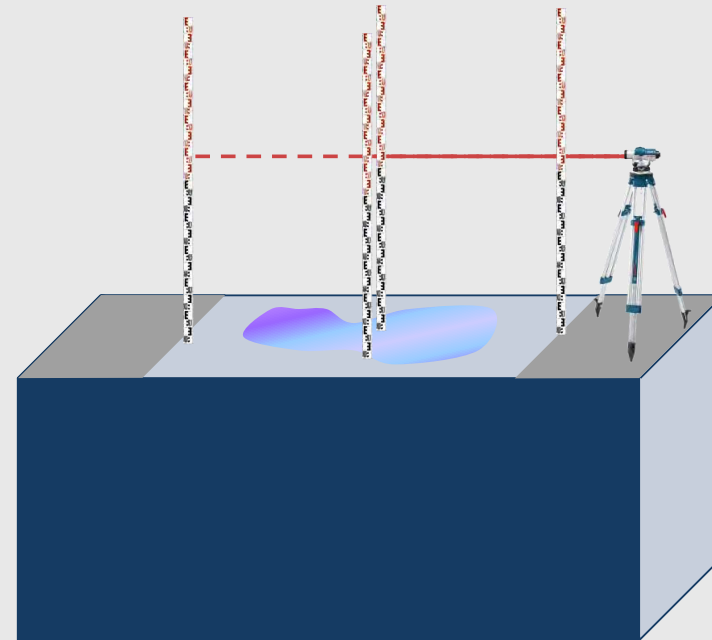
BOSCH

Основные применения

- Земляные работы (рытье котлованов)
- Бетонные работы и установка фундамента
- Дренажные работы



Main Applications



Power Tools

13

Internal | PT-MT/МКР-ЕА | 6/10/2009 | © Robert Bosch GmbH 2009. All rights reserved, also regarding any disposal, exploitation, reproduction, editing, distribution, as well as in the event of applications for industrial property rights.



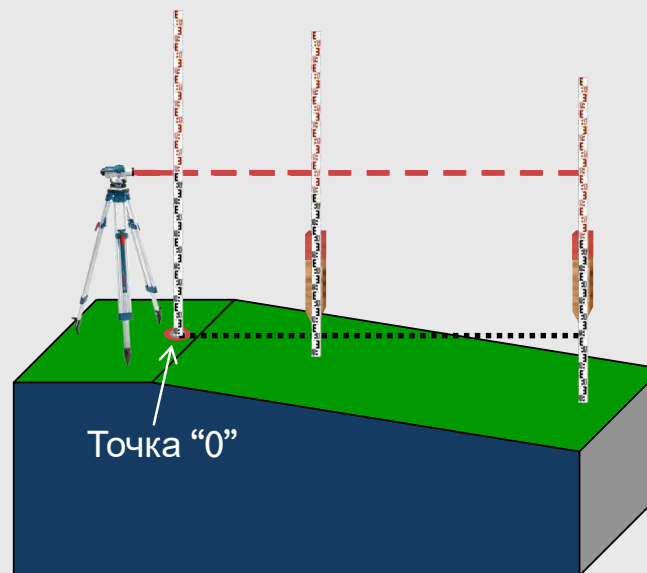
BOSCH

Основные применения

- Земляные работы (рытье котлованов)
- Бетонные работы и установка фундамента
- Дренажные работы
- Перенос точек (геодезические работы)



Main Applications



Power Tools

14

Internal | PT-MT/МКP-EA | 6/10/2009 | © Robert Bosch GmbH 2009. All rights reserved, also regarding any disposal, exploitation, reproduction, editing, distribution, as well as in the event of applications for industrial property rights.



BOSCH

Сравнение оптических нивелиров и ротационных лазеров

Преимущество оптического нивелира:

- Более низкая цена
- Не нужны элементы питания
- Исторически более распространены на рынке (пользователи до сих пор не очень хорошо разбираются в технологии ротационного лазера)

Недостатки оптического нивелира:

- Нужно 2 человека
- Точность зависит от опыта/знаний пользователя
- Ограниченность использования при плохих погодных условиях



Комплектация

Комплект поставки:

- защитный кейс
- отвес
- бленда
- комплект юстировочных инструментов
- инструкция



Принадлежности:

- кейс с юстировочными инструментами
(артикул: 1 600A00 0LF)

Power Tools

16

Internal | PT-MT/МКР1-EU | 6/10/2009 | © Robert Bosch GmbH 2009. All rights reserved, also regarding any disposal, exploitation, reproduction, editing, distribution, as well as in the event of applications for industrial property rights.



BOSCH