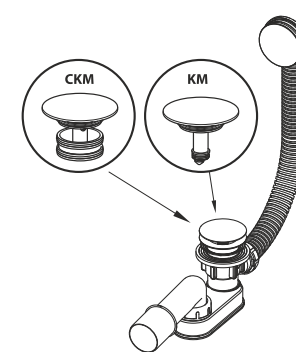
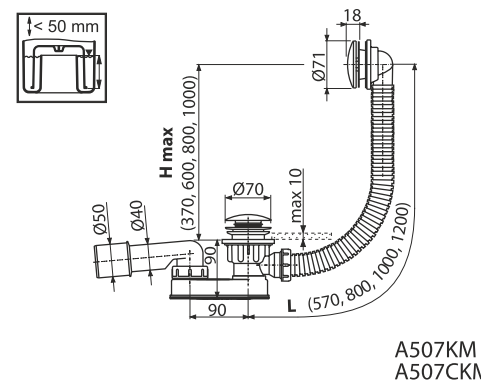
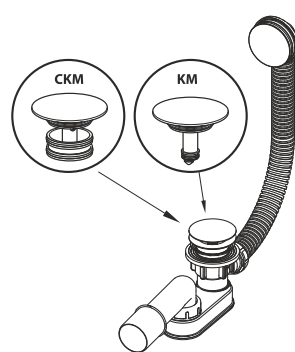
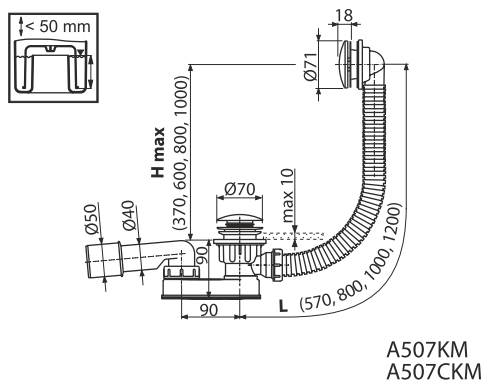
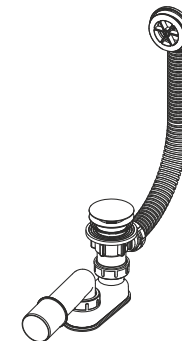
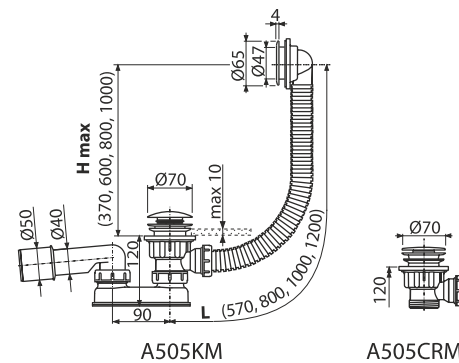
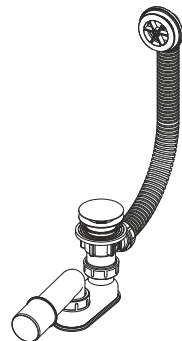
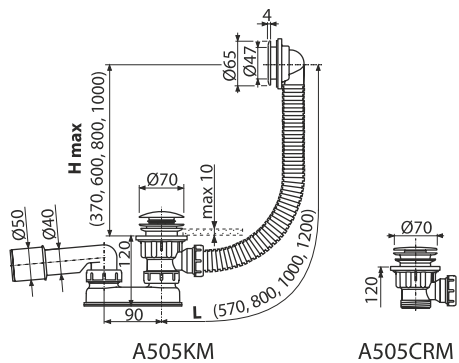
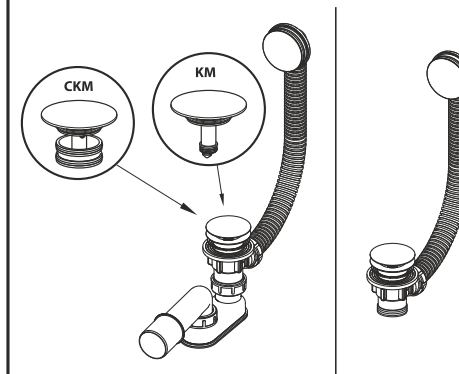
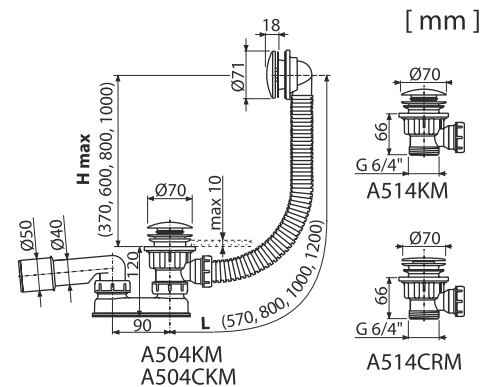
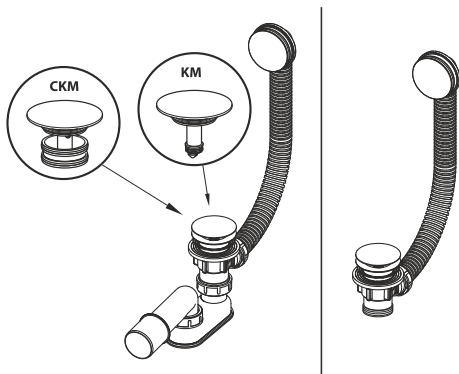
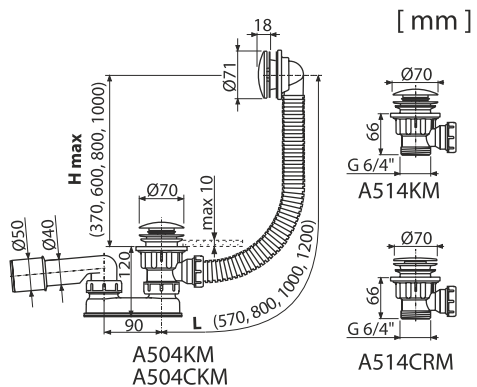
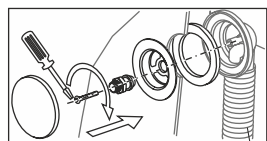
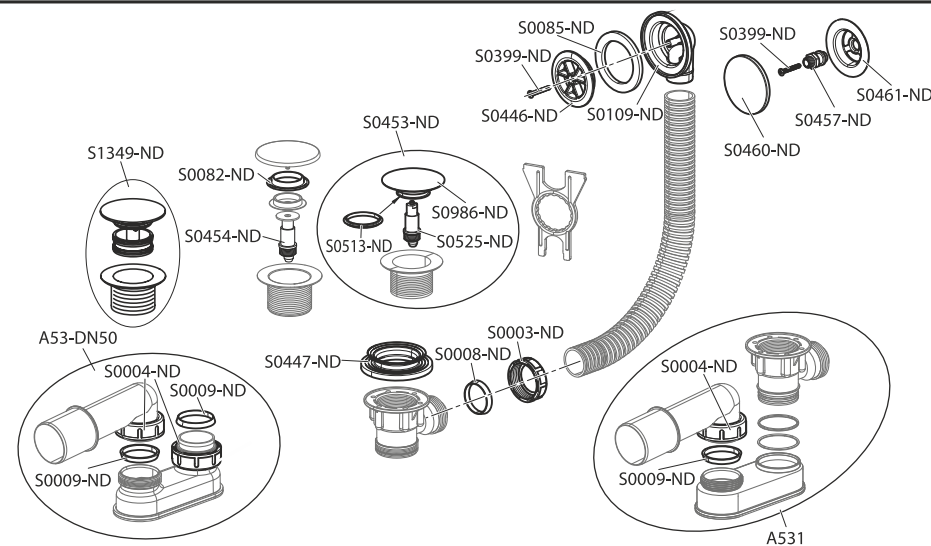
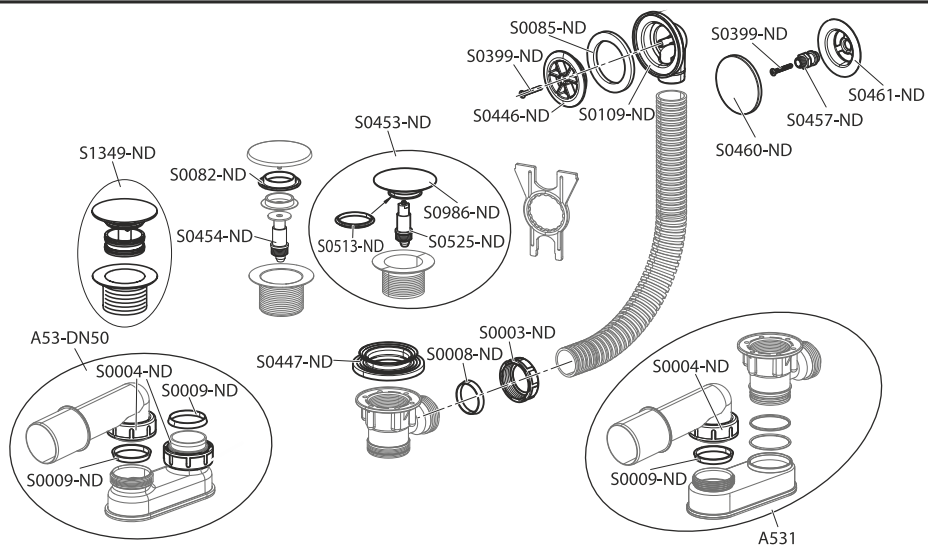




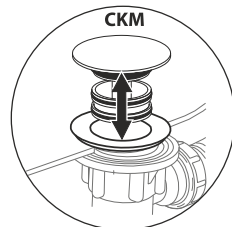
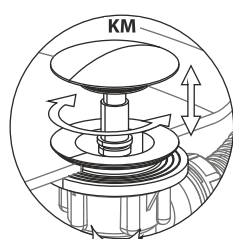
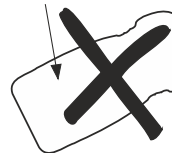
A504KM ■ A504CKM ■ A505CRM ■ A505KM ■ A507KM
A507CKM ■ A514CRM ■ A514KM

A504KM ■ A504CKM ■ A505CRM ■ A505KM ■ A507KM
A507CKM ■ A514CRM ■ A514KM

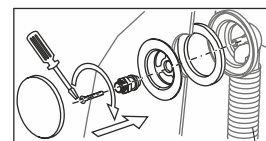




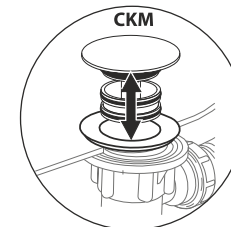
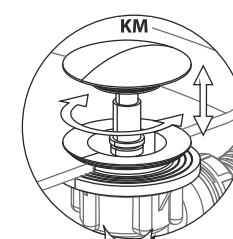
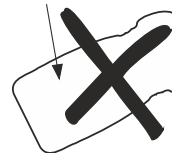
ZIRAVINA / CAUSTIC



A507KM
A507CKM



ZIRAVINA / CAUSTIC



A507KM
A507CKM

Alca plast, s. r. o.
Bratislavská 2846, 690 02 Břeclav, Česká republika
Tel.: +420 519 821 117 – prodej ČR
Tel.: +420 519 821 041 – export, Fax: +420 519 821 083
e-mail: alcaplast@alcaplast.cz, www.alcaplast.cz

© 2018 Alcaplast, s.r.o.

R0 / 12 / 18 / S1386

Alca plast, s. r. o.
Bratislavská 2846, 690 02 Břeclav, Česká republika
Tel.: +420 519 821 117 – prodej ČR
Tel.: +420 519 821 041 – export, Fax: +420 519 821 083
e-mail: alcaplast@alcaplast.cz, www.alcaplast.cz

© 2018 Alcaplast, s.r.o.

R0 / 12 / 18 / S1386