

**ЭЛЕКТРОПЛИТА НАСТОЛЬНАЯ ЭП Нс 1001 СТБ 1324-2002**

РУКОВОДСТВО ПО ЭКСПЛУАТАЦИИ ИБМШ.332243.018 РЭ

УВАЖАЕМЫЙ ПОКУПАТЕЛЬ! Благодарим Вас за то, что Вы остановили свой выбор на нашем изделии. Перед началом эксплуатации внимательно ознакомьтесь с настоящим руководством по эксплуатации и следуйте его рекомендациям.

При покупке электроплиты необходимо убедиться в наличии даты продажи, подписи продавца и штампа магазина. Требуется от продавца проверки в Вашем присутствии работоспособности и комплектности электроплиты.

1 Общие указания

Настоящее руководство по эксплуатации устанавливает правила эксплуатации и содержит описание и сведения по назначению, использованию, транспортированию и хранению электроплиты настольной ЭП Нс 1001 СТБ 1324-2002 (в дальнейшем «электроплиты»).

Электроплита предназначена для бытового и аналогичного применения:

- в местах общественного питания в магазинах, офисах и других рабочих местах;
- в фермерских хозяйствах;
- потребителями в гостиницах, отелях и других местах, предназначенных для проживания;
- в местах, предназначенных для ночлега и завтрака.

2 Технические требования

Основные параметры электроплиты приведены в таблице 1.

Таблица 1

Наименование параметра	Значение параметра
Номинальное напряжение, В	220
Род тока	Переменный
Номинальная потребляемая мощность электроконфорки, кВт:	1,0
Расход электроэнергии при работе электроконфорки за 1 час, кВт·ч	от 0,2 до 1
Средний КПД ТЭН-конфорки, %, не менее	64
Количество электроконфорок, шт.	1
Регулирование мощности	бесступенчатое
Класс защиты	0
Тип нагревательного элемента	ТЭН
Время нагрева электроконфорок до рабочей температуры, мин., не более	4
Габаритные размеры, мм, не более	267x240x72
Масса, кг, не более	1,0
Масса серебра, г (контакты)	0,1544
Срок службы, годы	10

2 Комплектность

В комплект поставки электроплиты входят: электроплита – 1 шт., руководство по эксплуатации – 1 шт., коробка упаковочная – 1 шт. 1

3 Требования безопасности

- Перед включением электроплиты в электросеть убедитесь в исправности шнура, вилки и розетки.
 - Все работы по ремонту и чистке производите только при отключенной от электросети электроплите.
 - На электроконфорку должна устанавливаться посуда, у которой плоскость нагреваемой поверхности максимально соприкасается с рабочей поверхностью электроконфорки.
 - Не допускается попадание влаги внутрь электроплиты.
 - Ремонт электроплиты по истечении гарантийного срока службы должен производиться только в мастерских по ремонту бытовой техники.
 - Поврежденный шнур можно заменять только в ремонтной мастерской или на предприятии – изготовителе.
 - Если в настоящем руководстве по эксплуатации, в таблице 1 указан класс защиты – «0», то электроплиту необходимо эксплуатировать с устройством защитного отключения, имеющим следующие значения параметров: номинальный ток нагрузки – до 6,3 А, номинальное напряжение – 220В, номинальный отключающий дифференциальный ток (ток утечки) должен быть не более 10 мА.
 - Электроплита не предназначена для использования лицами (включая детей) с пониженными физическими, чувственными или умственными способностями или при отсутствии у них опыта или знаний, если они не находятся под контролем или не проинструктированы об использовании прибора лицом, ответственным за их безопасность.
- Дети должны находиться под контролем для недопущения игры с прибором.
- Электроплита не предназначена для приведения в действие внешним таймером или отдельной системой дистанционного управления.

КАТЕГОРИЧЕСКИ ЗАПРЕЩАЕТСЯ:

- использовать электроплиту для обогрева помещения;
- оставлять без надзора включенную в электросеть электроплиту во избежание пожара;
- держать вблизи включенной электроплиты легковоспламеняющиеся вещества;
- ставить электроплиту ближе 100 мм от стен помещения;
- ставить на электроплиту посуду, выступающую за габариты электронагревателя более чем на 20 мм, а также ведро, имеющее диаметр дна более 170 мм;
- ставить на электроконфорку посуду весом более 10 кг;
- проверять нагрев электроконфорки прикосновением руки во избежание ожогов;
- производить чистку поддона при подключенной к сети электроплитке.

4 Устройство

Устройство электроплиты приведено в приложении А.

Электроплита состоит из корпуса (1); электроконфорки, состоящей из электронагревателя (2), кронштейна (5) и поддона (4); ручки регулятора мощности (3); светосигнальной арматуры (6); шнура (7).

Примечание - в связи с постоянным совершенствованием конструкции электроплиты могут иметь непринципиальные схемные и конструктивные изменения, не ухудшающие качества изделия.

5 Подготовка к работе

Перед включением в электросеть электроплиту необходимо установить в месте, удобном для пользования, обеспечив её устойчивость в горизонтальном положении.

Перед включением электроплиты в сеть проверьте соответствие напряжения сети напряжению, указанному в маркировке на электроплите.

6 Порядок работы

Вставьте вилку шнура в розетку электросети и поверните ручку регулятора мощности по часовой стрелке. Включение лампочки светосигнальной арматуры сигнализирует о включении электронагревателя на минимальную мощность. Продолжением вращения осуществляется бесступенчатое увеличение мощности до выбранного или максимального значения. Отключение электроплиты происходит при возвращении ручки регулятора мощности в исходное положение, т.е. вращением ручки регулятора мощности в обратном направлении. Затем необходимо вилку шнура отключить от электросети.

Необходимо учитывать, что световой индикатор и электронагреватель автоматически включаются и выключаются в соответствии с заданным режимом работы.

С целью экономии электроэнергии рекомендуется при достижении необходимой температуры приготавливаемой пищи регулятор мощности переключить на меньшую мощность нагрева.

7 Техническое обслуживание

Корпус и поддон электроплиты необходимо чистить в охлажденном состоянии теплой водой с мылом или пастой. Применение наждачного полотна и абразивных материалов не допускается.

Перед чисткой поддона необходимо поставить ручку регулятора мощности в положение «0» и вынуть вилку из розетки.

Рекомендуемое положение электронагревателя во время чистки поддона приведено в приложении Б.

Для чистки поддона электроконфорки необходимо:

- повернуть электронагреватель вокруг оси вращения;
- вынуть кронштейн;
- произвести чистку;
- по окончании чистки кронштейн положить на поддон, вернуть электронагреватель в исходное положение.

8 Хранение и транспортирование

Электроплиту необходимо хранить в сухом отапливаемом помещении при температуре от +5 до +40 °С, относительной влажности воздуха не более 80 %.

При транспортировании должна быть исключена возможность перемещения электроплиты внутри транспортного средства. На транспортной таре нанесены манипуляционные знаки: «Хрупкое. Осторожно», «Боится сырости».

9 Утилизация

Если вы хотите заменить старую электроплиту, необходимо обратиться в организацию, осуществляющую надзор, за бытовыми приборами, по разъяснению порядка утилизации.

В случае, если электроплита будет отправлена на свалку, помните, что, попав в детские руки, она может привести к несчастному случаю. Позаботьтесь о том, чтобы сделать ее максимально безопасной. Обрежьте шнур питания.

10 Свидетельство о приемке и продаже

Электроплита ЭП Нс 1001

_____ заводской номер

соответствует СТБ 1324-2002

Дата выпуска _____

Штамп ОТК _____

Цена _____

Продана _____

наименование предприятия торговли

Дата продажи _____

11 Гарантии изготовителя

Гарантийный срок эксплуатации электроплиты – 2 года со дня продажи через торговую сеть, за исключением электроплиты, установленной в общежитии или других местах общего пользования, при соблюдении условий эксплуатации, хранения и транспортирования.

Гарантийный срок эксплуатации электроплиты, установленной в общежитии или других местах общего пользования, – 6 месяцев со дня продажи через торговую сеть.

При отсутствии отметки о продаже в руководстве по эксплуатации срок эксплуатации отсчитывается с даты изготовления электроплиты.

При обнаружении производственного дефекта в течение гарантийного срока эксплуатации ремонт электроплиты будет произведен на предприятии – изготовителе.

Предприятие – изготовитель не возмещает ущерб за дефекты, появившиеся по истечении гарантийного срока, а также в результате нарушения правил пользования, разборки, небрежного хранения и транспортирования электроплиты.

От частных лиц претензии о некомплектности электроплиты не принимаются. Комплектность необходимо проверять в магазине.

ТАЛОН №1
ОАО “Электроаппаратура”
246050, г. Гомель, ул. Советская, 157,
тел. (0232) 68-37-13

ТАЛОН
на гарантийный ремонт
Электроплиты настольной
ЭП Нс 1001 СТБ 1324-2002

заводской номер _____
Продана магазином _____

_____ (наименование, номер, адрес)
Дата продажи _____

Штамп магазина _____
_____ (личная подпись продавца)

Выполнены работы: _____

Исполнитель: _____

Владелец: _____
_____ фамилия, имя, отчество

_____ подпись

_____ (наименование предприятия, выполнившего ремонт, и его адрес)

КОРЕШОК ТАЛОНА №1
на гарантийный ремонт

(линия отреза)

Изъят “ _____ ” _____ года. Исполнитель _____ (ф.и.о.)

Приложение Б
(обязательное)

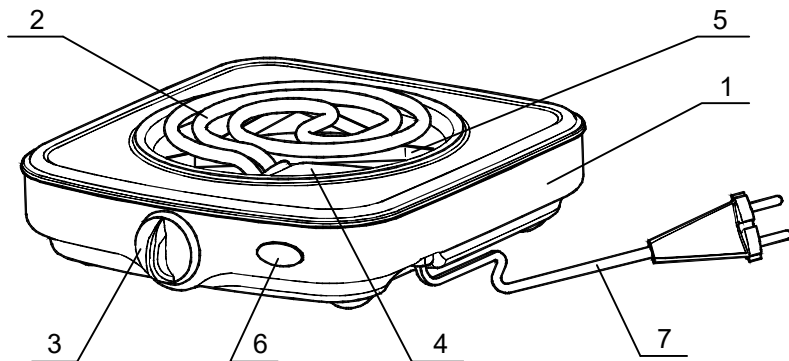
Рекомендуемое положение
электронагревателя
во время чистки поддона



Рис.Б.1 Рекомендуемое положение
электронагревателя во время чистки
поддона

Приложение А
(обязательное)

Устройство электроплиты



Обозначения на рисунке:

- 1 – корпус
- 2 – электронагреватель
- 3 – ручка регулятора мощности
- 4 – поддон
- 5 – кронштейн
- 6 – светосигнальная арматура
- 7 – шнур

Рис. А.1 Устройство электроплиты