

СКВАЖИННЫЕ НАСОСЫ GRUNDFOS

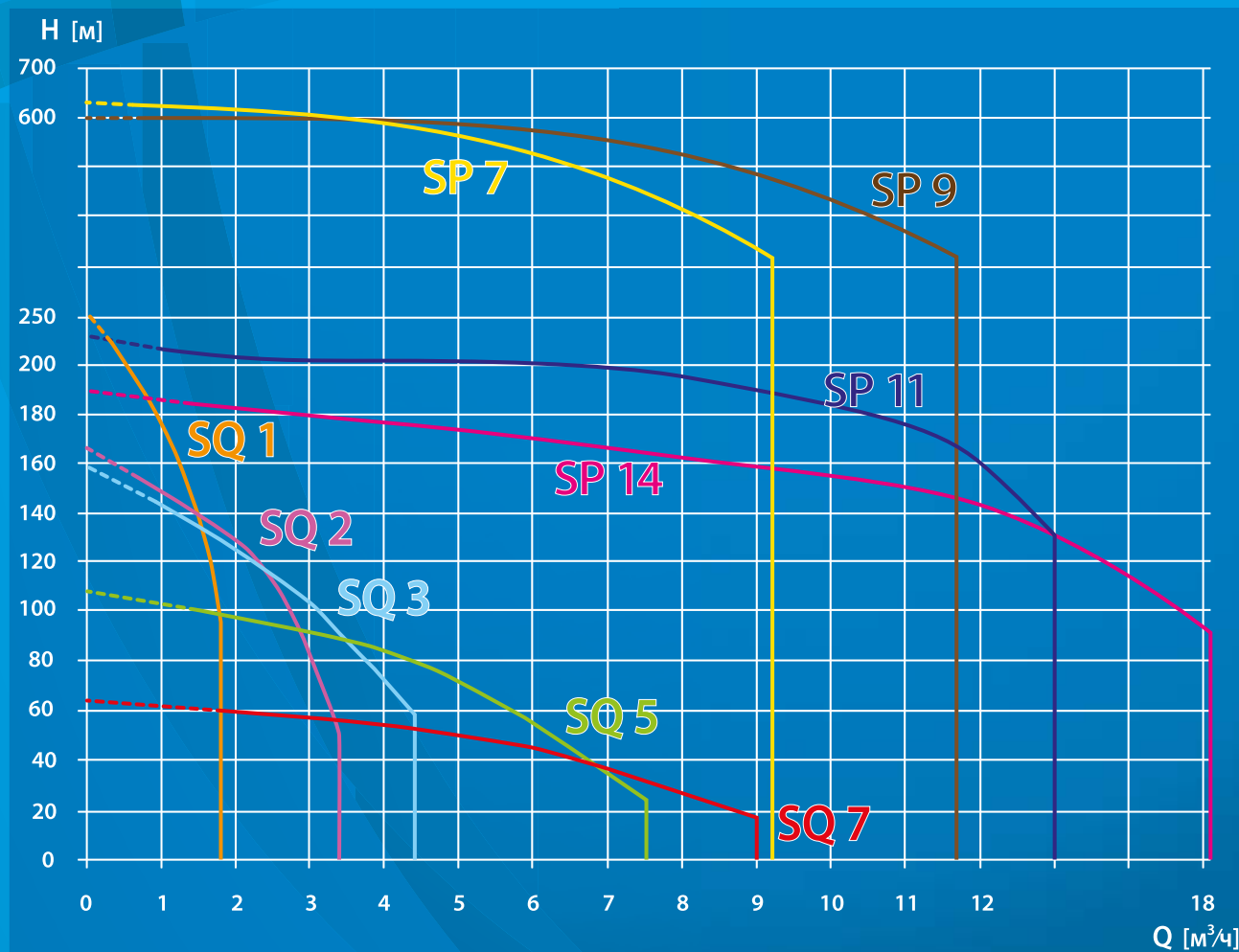
серий SQ/SQE и SP Medium

be
think
innovate

GRUNDFOS 



ДИАПАЗОН РАБОЧИХ ХАРАКТЕРИСТИК НАСОСОВ SQ И SP Medium ^{НОВЫЕ}

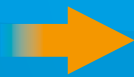


*В данной брошюре представлена лишь часть модельного ряда насосов SP. Grundfos производит скважинные насосы серии SP, обеспечивающие подачу до 470 м³/час и напор до 670 м. Подробную информацию смотрите в каталоге «Скважинные насосы SP A, SP».

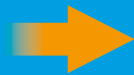
Grundfos – мировой лидер по производству передового насосного оборудования. Модельный ряд Grundfos включает широкий спектр погружных скважинных насосов, которые на протяжении многих лет зарекомендовали себя эталонами надежности и высокой эффективности.

Скважинные насосы **Grundfos** серий SQ и SP изготовлены из высококачественной коррозионно-стойкой стали с применением новейших технологий, что обеспечивает длительный срок службы насосов в различных условиях эксплуатации. Достаточно широкая область применения скважинных насосов **Grundfos** позволяет удовлетворить различные потребности заказчика.

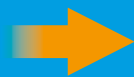
В данной брошюре представлена определенная часть модельного ряда скважинных насосов **Grundfos**: насосы серий SQ/SQE, а также новая линейка насосов SP Medium (SP7, SP9, SP11, SP14), которые предназначены для водоснабжения различных объектов, таких как:



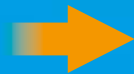
ЗАГОРОДНЫЕ ДОМА



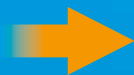
КОТТЕДЖНЫЕ ПОСЕЛКИ



ЖИЛЫЕ МИКРОРАЙОНЫ



НЕБОЛЬШИЕ
ПРОМЫШЛЕННЫЕ
ПРЕДПРИЯТИЯ



НЕБОЛЬШИЕ
СЕЛЬХОЗПРЕДПРИЯТИЯ



Весь спектр скважинных насосов **Grundfos**, в том числе полный модельный ряд насосов серии SP, обеспечивающих подачу до 470 м³/час и напор до 670 м, представлен в каталогах «Насосы для водоснабжения частных домов», а также «Скважинные насосы SP A, SP». Данные каталоги доступны на сайте www.grundfos.ru в разделе Документация.

ПРЕИМУЩЕСТВА СКВАЖИННЫХ НАСОСОВ GRUNDFOS

ВЫСОКАЯ НАДЕЖНОСТЬ

Скважинные насосы Grundfos изготавливаются из высококачественной нержавеющей стали, что значительно повышает износостойкость насосов. Применение высокопрочных композитных материалов для изготовления подшипников, а также современные системы защиты и управления обеспечивают высокую надежность насосов и, тем самым, существенно увеличивают их срок службы.

ВЫСОКАЯ ЭФФЕКТИВНОСТЬ

Оптимизированная конструкция гидравлической части насосов и применение современных высокоэффективных электродвигателей обеспечивают высокий гидравлический КПД насосов и низкое потребление электроэнергии.

ПРОСТОТА МОНТАЖА И ЭКСПЛУАТАЦИИ

Компактные габариты насосов существенно облегчают их монтаж и снижают его стоимость. Насос легко демонтируется в случае заиливания, пескования или обслуживания самой скважины. Возможна установка насосов как в вертикальном, так и в горизонтальном положении. Насос работает абсолютно бесшумно и устойчив к холоду.

НИЗКИЕ ЗАТРАТЫ НА ОБСЛУЖИВАНИЕ

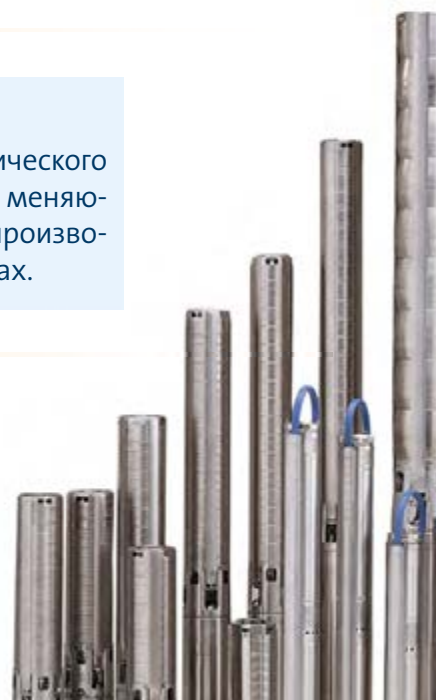
Насосы не требуют регулярного технического обслуживания, а разборная модульная конструкция упрощает процедуру сервиса и снижает стоимость ремонта.

ШИРОКИЕ ВОЗМОЖНОСТИ УПРАВЛЕНИЯ

Grundfos предлагает высокотехнологичные решения для автоматического управления насосами. Оптимизация работы насосов в зависимости от меняющихся условий эксплуатации позволяет обеспечивать максимальную производительность и стабильность работы системы при минимальных затратах.

ИСПОЛНЕНИЕ ИЗ НЕРЖАВЕЮЩЕЙ СТАЛИ

Скважинные насосы Grundfos изготавливаются из высококачественной нержавеющей стали, а кабель – из специальной пищевой резины, имеющей соответствующий сертификат, что позволяет применять насосы для перекачивания питьевой воды.



СКВАЖИННЫЕ НАСОСЫ SQ/SQE

ОСОБЕННОСТИ



Сервис за 24 часа

→ ГАРАНТИЯ НА НАСОСЫ SQE – 5 ЛЕТ.

Гарантия на насосы SQ – 2 года*.

(*при установке сертифицированным монтажником Grundfos предоставляется 1 год дополнительной гарантии)

→ ПОДДЕРЖАНИЕ ПОСТОЯННОГО ДАВЛЕНИЯ ПРИ ПЕРЕМЕННОМ РАСХОДЕ

Давление будет поддерживаться постоянным при переменном расходе при установке насоса SQE, а также блока управления CU301 и датчика давления MBS3000.

SQE pack – это готовый комплект для поддержания постоянного давления, содержащий насос SQE с кабелем, необходимую автоматику, измерительную и запорную арматуру, бак и хомуты. Более подробную информацию см. в каталоге «Насосы для водоснабжения частных домов».

→ «ПЛАВАЮЩИЕ» РАБОЧИЕ КОЛЕСА

За счет «плавающих» рабочих колес обеспечивается стабильная работа насоса при содержании песка в перекачиваемой воде до 50 г/м³.

→ ИЗНОСОСТОЙКИЕ ПОДШИПНИКИ

В конструкции насоса применяются долговечные подшипники из карбида вольфрама, которые наиболее износоустойчивы к абразивному износу по сравнению с другими материалами, стандартно применяющимися для изготовления подшипников.

→ ФИЛЬТР НА ВСАСЫВАНИИ

Насос оборудован специальным фильтром на всасывании, который улавливает крупные включения в перекачиваемой воде, тем самым защищая насос от блокировки.

→ ВСТРОЕННЫЙ ОБРАТНЫЙ КЛАПАН

Насосы снабжены надежным обратным клапаном, который предотвращает обратный поток воды при остановке насоса. Короткое время срабатывания клапана сводит к минимуму риск гидравлических ударов в системе. Наличие клапана обеспечивает надежную работу насоса в любом положении: вертикальном, горизонтальном или наклонном.

→ ВСТРОЕННАЯ ЗАЩИТА ЭЛЕКТРОДВИГАТЕЛЯ

Встроенная защита электродвигателя обеспечивает защиту насоса от перегрева, перегрузки и скачков напряжения. Рабочий диапазон напряжения питания от 150 В до 315 В.

→ ЗАЩИТА ОТ «СУХОГО» ХОДА

Благодаря встроенной защите от «сухого» хода насос автоматически выключается при недостатке воды в скважине, что предупреждает повреждение насоса и разрушение самой скважины.

→ ПЛАВНЫЙ ПУСК

Защита насосных агрегатов от высокого пускового тока, механических перегрузок, гидроударов, тем самым обеспечиваются долговечность, надежная эксплуатация оборудования и снижение нагрузки на старые трубопроводы.

*Подробнее на с. 19.

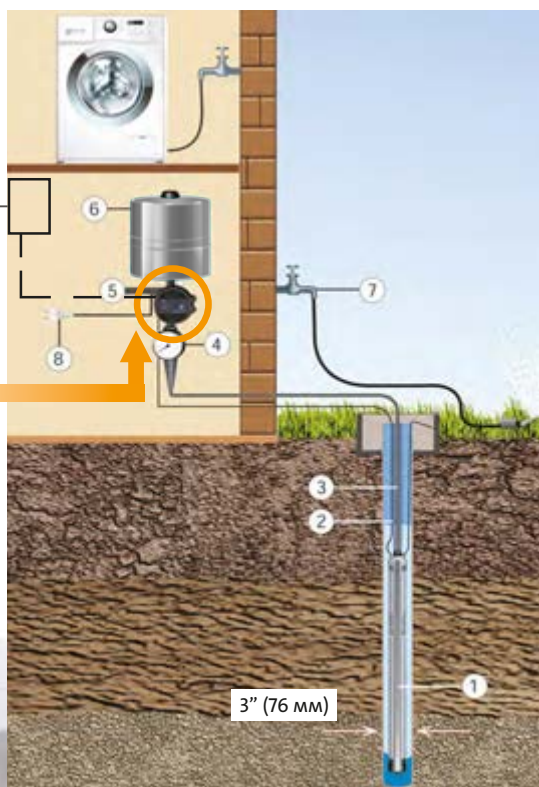
ШИРОКИЕ ВОЗМОЖНОСТИ УПРАВЛЕНИЯ НАСОСАМИ SQ

Для автоматического управления работой насосами SQ предусмотрено несколько высокотехнологичных решений.

1. **Блок управления SQSK**, который служит для автоматического и ручного включения/отключения насосов SQ в зависимости от давления. Работает с реле давления FF4.
2. **Реле давления FF4**, представляющее собой однополюсное управляющее реле с перекидным контактом, которое передает сигнал на включение/выключение насосного агрегата в зависимости от увеличения/уменьшения давления, контролируемого в магистрали.
3. **Реле давления MDR 21/6** с вращающимся ручным переключателем для включения/выключения вручную и двумя кабельными резьбовыми муфтами PG 13,5. Реле передает сигнал на включение/выключение насосного агрегата в зависимости от увеличения/уменьшения давления, контролируемого в магистрали.
4. **Универсальные блоки автоматики PM 2**, объединяющие в себе функции реле давления, реле защиты от «сухого хода» и индикации текущего давления.

Блок автоматики PM 2 оснащён встроенным гидробаком объемом 0,1 литра, который позволяет уменьшить количество пусков-остановов насоса при очень низком расходе в системе. Чтобы еще больше снизить количество пусков-остановов насоса можно установить дополнительно внешний гидробак. Если модуль PM 2 установлен после внешнего гидробака, то насос SQ запускается сразу же после открытия крана, при этом гидробак компенсирует падение давления, которое обычно происходит при запуске насоса. Применение универсальных блоков автоматики PM 2 представляет широкие возможности управления насосами SQ, позволяя экономить на комплектующих.

SQ с блоками автоматики PM 2 или SQSK+FF4 или MDR 21/6



Необходим подбор мембранного напорного гидробака при комплектации системы насосом SQ, подробнее см. каталог «Насосы для водоснабжения частных домов»

ШИРОКИЕ ВОЗМОЖНОСТИ УПРАВЛЕНИЯ НАСОСАМИ SQE

Для автоматического управления работой насосами SQE предусмотрено следующее высокотехнологичное решение.

Блок управления CU 301, предназначенный для управления насосами SQE, обеспечивает требуемую подачу и постоянное давление в системе независимо от изменения расхода воды. Величина давления в системе регистрируется внешним датчиком и передается на блок управления CU 301, который проводит корректировку рабочих параметров насоса, если это необходимо. Во время работы насоса блок CU 301 регулирует частоту вращения электродвигателя для поддержания постоянного давления. При отсутствии водоразбора насос заполняет мембранный напорный бак и останавливается.

1. Насос.
2. Кабель в водонепроницаемой оболочке.
3. Напорная труба.
4. Манометр.
5. Реле давления PM 2 (или реле давления FF4 при установке шкафа SQSK).
6. Мембранный напорный бак (SQ 18 л*/ SQE 8 л).
7. Потребитель воды.
8. Сеть электропитания.
9. Блок управления CU 301.
10. Датчик давления, 0–6 бар.
11. Шкаф управления SQSK.

SQE с блоком CU 301 и датчиком давления MBS 3000 для поддержания постоянного давления в системе



СКВАЖИННЫЕ НАСОСЫ SP

ОСОБЕННОСТИ

→ УПОРНОЕ КОЛЬЦО

Упорное кольцо предохраняет насос от повреждений как при транспортировке, так и при изменении направления действия осевого усилия в момент пуска насоса.

→ ФИЛЬТР НА ВСАСЫВАНИИ

Насос оборудован специальным фильтром на всасывании, который улавливает крупные включения в перекачиваемой воде, тем самым защищая насос от блокировки.

→ ВСТРОЕННЫЙ ОБРАТНЫЙ КЛАПАН

Насосы снабжены обратным клапаном, который предотвращает обратный поток воды при остановке насоса. Короткое время срабатывания клапана сводит к минимуму риск гидравлических ударов в системе. С точки зрения гидродинамики корпус клапана имеет оптимальную конструкцию, позволяющую свести к минимуму падение давления в клапане при эксплуатации насосов и добиться оптимального КПД.

→ ВСТРОЕННЫЕ КАНАЛЫ ОХЛАЖДЕНИЯ

Эффективное охлаждение электродвигателя обеспечивается за счет встроенных каналов охлаждения и циркуляции охлаждающей воды по внутреннему контуру.

→ НИЗКИЕ ЭКСПЛУАТАЦИОННЫЕ ЗАТРАТЫ

Комплексные решения на основе скважных насосов SP позволяют достичь высокой надежности и эффективности системы, что в свою очередь сокращает эксплуатационные расходы.





→ КОМПЛЕКСНАЯ ЗАЩИТА ЭЛЕКТРОДВИГАТЕЛЯ

Контроль и защита двигателя осуществляется с помощью электронного модуля MP204. Модуль также обеспечивает защиту от «сухого хода» без необходимости в дополнительных электродах и кабеле, что позволяет существенно сократить время и затраты при монтаже.

→ УСТОЙЧИВОСТЬ К АБРАЗИВНОМУ ИЗНОСУ

Подшипники имеют восьмигранную форму и постоянно смазываются водой, что предупреждает накопление в них песка, присутствующего в перекачиваемой жидкости.

В стандартном исполнении насосы SP (7, 9, 11, 14) 4" поставляются с подшипниками из жидкого силикона (LSR), которые обеспечивают перекачивание жидкости с содержанием песка до 150 г/м³.

→ УЛУЧШЕННАЯ ЗАЩИТА КАБЕЛЯ С ВИНТОВЫМ КРЕПЛЕНИЕМ

Упрощает процесс монтажа/демонтажа, не требуя ослабления стяжек и центровки камер насоса.

→ УСОВЕРШЕНСТВОВАННАЯ КОНСТРУКЦИЯ НАПОРНОГО ПАТРУБКА

Имеет 8-гранную форму под ключ. Такая конструкция значительно упрощает процесс монтажа насоса с трубопроводом.

→ УСТОЙЧИВОСТЬ К КОРРОЗИИ

Насосы выполнены из нержавеющей стали 1.4301, что делает их исключительно устойчивыми к коррозии. Для работы в агрессивных средах предусмотрены исполнения из нержавеющей стали других классов (1.4401, 1.4539).

ШИРОКИЕ ВОЗМОЖНОСТИ УПРАВЛЕНИЯ

ШКАФ УПРАВЛЕНИЯ CONTROL MP204

Для расширенного управления скважинными насосами серии SP Grundfos предлагает использовать шкаф управления Control MP204*. Автоматическая работа насосов SP возможна по сигналу от реле давления, реле уровня, поплавкового выключателя или цифрового сигнала внешнего контроллера. Комплексную защиту электродвигателя обеспечивает блок MP204.

ОСОБЕННОСТИ CONTROL MP204:

- климатическое исполнение УХЛ4 или УХЛ1;
- встроенный блок MP204 для комплексной электронной защиты электродвигателя насоса (в том числе и по датчику температуры обмоток Tempcon/PT100);
- защита от «сухого хода» без дополнительных датчиков;
- возможность подключения любого управляющего реле;
- передача данных в систему диспетчеризации SCADA по различным протоколам.
- поддержка Grundfos GO и GRM.



БЛОК MP204

Блок MP204 – электронный прибор для комплексной защиты электродвигателя насоса, кабелей и кабельных муфт при токе до 1000 А.

Напряжение питания 1x220 В, 3x380 В.
Частота 50/60 Гц.

БЛОК MP204 ОБЕСПЕЧИВАЕТ ЗАЩИТУ ОТ:

- перегрузки;
- работы насоса «всухую»;
- перегрева электродвигателя (электродвигатели со встроенным датчиком Tempcon, Pt100/1000, PTC или термореле);
- повышенного/пониженного напряжения;
- пропадания фазы;
- чередования фаз;
- дисбаланса тока;
- гармонических искажений.

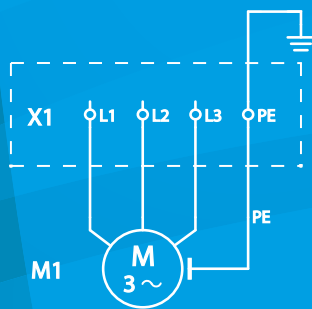
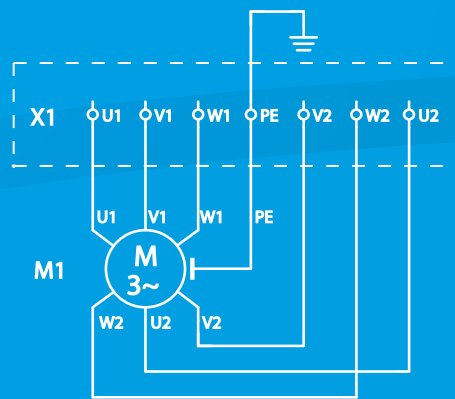
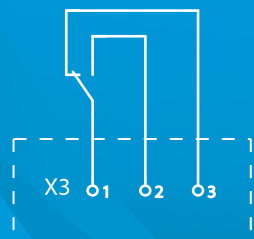


* Подробную информацию об устройствах управления скважинными насосами и их характеристиках можно найти в каталоге «Grundfos Шкафы управления насосами, контрольно-измерительные приборы и автоматика», который доступен на сайте www.grundfos.ru в разделе Документация.

СХЕМЫ ВНЕШНИХ ПОДКЛЮЧЕНИЙ ШКАФА CONTROL MP204



Ввод электропитания

Насос
(прямой пуск или
с устройством плавного пуска)Насос
(пуск "звезда"- "треугольник")Перекидной контакт состояния
(срабатывает, если двигатель
в порядке и не отключен
по аварии)

GRUNDFOS GO

Grundfos GO является мобильным приложением для профессиональных пользователей оборудования Grundfos, позволяющим конфигурировать, контролировать и управлять настройками насоса с помощью Вашего мобильного устройства. Данное приложение доступно для операционных систем Apple iOS и Android.

С помощью Grundfos GO управление оборудованием, формирование отчётов и сбор данных теперь занимает минимум времени. Приложение имеет понятный интерфейс с подсказками и указаниями для дальнейших действий. Для предотвращения несанкционированного доступа передача данных между Grundfos GO и насосами зашифрована.

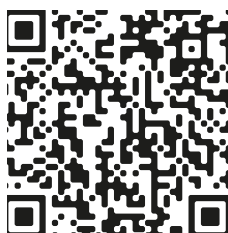
При подключении к блокам MP 204 или CU 301 доступны следующие возможности:

- общий обзор подключённых насосов;
- настройка параметров и режимов работы насосов;
- контроль данных о состоянии насосов;
- создание отчётов по работе насосов в формате pdf;
- оперативное получение предупреждений о неисправностях и авариях насосов с указанием времени;
- копирование конфигурации с одного изделия на другое.



GRUNDFOS GO – ИНФОРМАЦИЯ ВСЕГДА С ВАМИ

Приложение представляет собой мобильную iOS/Android версию онлайн-каталога Grundfos. Используя мобильное устройство с приложением Grundfos GO, Вы можете получить интересующую Вас информацию о продукте, а также подобрать любое оборудование Grundfos в течение нескольких секунд.



Для дистанционного управления насосом Вам необходимо бесплатно установить приложение Grundfos GO (App Store, Google Play) на Вашем мобильном устройстве и подсоединить к нему специальный модуль от Grundfos*.

*По вопросам приобретения специального модуля и получения дополнительной информации о продукте свяжитесь с ближайшим филиалом Grundfos.

ТАБЛИЦА ПОДБОРА

При помощи данной таблицы Вы всегда сможете самостоятельно подобрать скважинный насос по требуемому максимальному расходу (Q , м³/час) и напору (H , м).



Модель*	Q _{max} =1,4 м ³ /час	Q _{max} =1,6 м ³ /час	Q _{max} =1,8 м ³ /час	Q _{max} =2,5 м ³ /час	Q _{max} =3,0 м ³ /час	Q _{max} =3,5 м ³ /час	Мощность на валу двигателя P2, кВт
SQ 1-35	17-23						0,7
SQ 1-50	27-37						0,7
SQ 1-65	38-50						0,7
SQ 1-80	49-64						1,15
SQ 1-95	59-77						1,15
SQ 1-110	70-92						1,15
SQ 1-125	80-105						1,68
SQ 1-140	90-118						1,68
SQ 1-155	100-131						1,85
SQ 2-35			19-37				0,7
SQ 2-55			32-57				0,7
SQ 2-70			43-75				1,15
SQ 2-85			55-93				1,15
SQ 2-100			67-114				1,68
SQ 2-115			79-135				1,85
SQ 3-30				17-29			0,7
SQ 3-40				28-46			0,7
SQ 3-55				38-62			1,15
SQ 3-65				47-77			1,15
SQ 3-80				58-93			1,68
SQ 3-95				67-110			1,68
SQ 3-105				77-125			1,85
SQ 5-15						9-15	0,7
SQ 5-25						21-29	0,7
SQ 5-35						32-45	1,15
SQ 5-50						44-59	1,68
SQ 5-60						55-74	1,68
SQ 5-70						66-89	1,85

* В данной брошюре представлена лишь часть модельного ряда насосов SP. Grundfos производит скважинные насосы серии SP, обеспечивающие подачу до 470 м³/час и напор до 670 м. Подробную информацию смотрите в каталоге «Скважинные насосы SP A, SP».

Модель*	Q _{max} =4,0 м ³ /час	Q _{max} =5,5 м ³ /час	Q _{max} =7,0 м ³ /час	Q _{max} =7,5 м ³ /час	Q _{max} =9,5 м ³ /час	Q _{max} =12,5 м ³ /час	Q _{max} =16,0 м ³ /час	Мощность на валу двигателя P ₂ , кВт
SQ 3-30	17-29							0,7
SQ 3-40	28-46							0,7
SQ 3-55	38-62							1,15
SQ 3-65	47-77							1,15
SQ 3-80	58-93							1,68
SQ 3-95	67-110							1,68
SQ 3-105	77-125							1,85
SQ 5-15	9-15							0,7
SQ 5-25	21-29							0,7
SQ 5-35	32-45							1,15
SQ 5-50	44-59							1,68
SQ 5-60	55-74							1,68
SQ 5-70	66-89							1,85
SQ 7-15	9-17							0,7
SQ 7-30	24-35							1,15
SQ 7-40	38-54							1,68
SP 7-3		12-15						0,55
SP 7-5		20-26						0,75
SP 7-8		33-42						1,1
SP 7-12		49-62						1,5
SP 7-17		71-89						2,2
SP 7-23		95-120						3
SP 7-27		114-142						4
SP 7-31		128-161						4
SP 7-37		158-196						5,5
SP 7-42		175-221						5,5
SP 7-51		218-272						7,5
SP 7-59		246-309						7,5
SP 7-71		297-372						9,2
SP 7-86		360-450						11
SP 7-100		419-525						13
SP 9-4				19-22				0,75
SP 9-5				25-29				1,1
SP 9-8				38-45				1,5
SP 9-10				49-58				2,2
SP 9-11				52-62				2,2
SP 9-13				65-75				3
SP 9-16				77-91				3
SP 9-18				89-104				4

Модель*	Q _{max} =4,0 м ³ /час	Q _{max} =5,5 м ³ /час	Q _{max} =7,0 м ³ /час	Q _{max} =7,5 м ³ /час	Q _{max} =9,5 м ³ /час	Q _{max} =12,5 м ³ /час	Q _{max} =16,0 м ³ /час	Мощность на валу двигателя P ₂ , кВт
SP 9-21				102-120				4
SP 9-23				116-134				5,5
SP 9-25				125-148				5,5
SP 9-29				145-169				5,5
SP 9-32				160-187				7,5
SP 9-36				178-210				7,5
SP 9-40				193-231				7,5
SP 9-44				219-256				9,2
SP 9-48				236-277				9,2
SP 9-52				259-304				11
SP 9-56				277-324				11
SP 9-60				301-352				13
SP 9-65				322-378				13
SP 9-69				340-399				13
SP 9-75				374-437				15
SP 9-79				391-458				15
SP 9-86				435-505				18,5
SP 9-93				467-545				18,5
SP 11-3					12-14			0,75
SP 11-5					20-24			1,1
SP 11-7					27-34			1,5
SP 11-11					43-54			2,2
SP 11-15					60-73			3
SP 11-20					80-98			4
SP 11-24					100-121			5,5
SP 11-27					112-135			5,5
SP 11-33					136-164			7,5
SP 11-37					152-184			7,5
SP 14-4						14-18		1,1
SP 14-6						21-27		1,5
SP 14-8						29-37		2,2
SP 14-11						40-51		3
SP 14-13						47-59		3
SP 14-15						55-69		4
SP 14-17						62-77		4
SP 14-20						74-94		5,5
SP 14-23						86-106		5,5
SP 14-27						102-125		7,5
SP 14-31						116-144		7,5

КАК ПОЛЬЗОВАТЬСЯ ТАБЛИЦЕЙ

Чтобы подобрать скважинный насос по требуемому максимальному расходу (Q , м³/час) и напору (H , м), Вам необходимо действовать в следующей последовательности:

1. В верхней строке выбрать столбец с требуемым расходом Q_{\max}^* .
2. Двигаясь вертикально вниз, найти выделенный оранжевым цветом оптимальный диапазон напора, который включает в себя Ваше значение H .

Определение требуемого напора

$$H = H_r + H_{тр} + H_n \text{ (м), где:}$$

H_r - разница высот между динамическим уровнем воды в скважине и самой высоко расположенной точкой водоразбора.

$H_{тр}$ - потери напора в подключенных к скважинному насосу трубопроводах, включая потери в арматуре.

H_n - свободный напор на излив из санитарно-технического прибора (требуемый напор у потребителя).

3. В левом столбце Вы увидите, какая марка насоса соответствует требуемым параметрам**.

Пример подбора

Допустим, что Вам требуется подобрать насос при условии, что максимальный расход составляет $Q=3$ м³/час, а напор $H=25$ м.

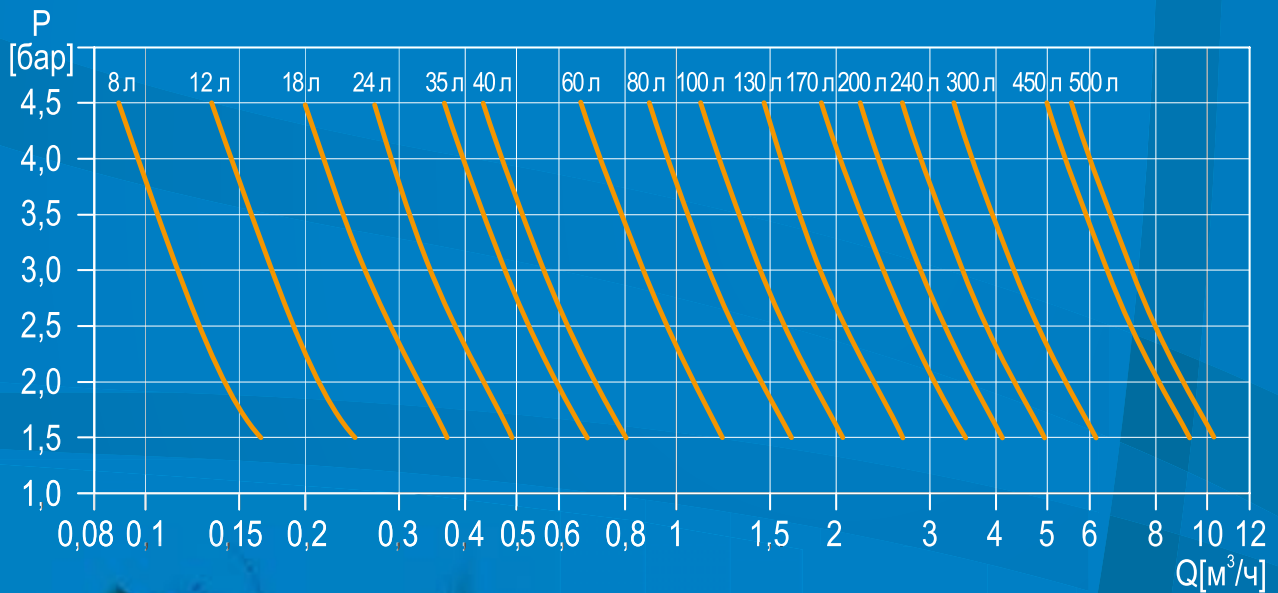
1. В верхней строке находим столбец со значением $Q_{\max}=3$ м³/час.
2. Двигаемся вниз по столбцу, находим подходящий диапазон напоров: $H=17-29$ м.
3. Заданным параметрам соответствует насос SQ 3-30.

Модель	$Q_{\max}=1,4$ м ³ /час	$Q_{\max}=1,6$ м ³ /час	$Q_{\max}=1,8$ м ³ /час	$Q_{\max}=2,5$ м ³ /час	$Q_{\max}=3,0$ м ³ /час	$Q_{\max}=3,5$ м ³ /час	Мощность на валу двигателя P2, кВт
SQ 1-35	17-23						0,7
SQ 1-50	27-37						0,7
SQ 1-65	38-50						0,7
SQ 1-80	49-64						1,15
SQ 1-95	59-77						1,15
SQ 1-110	70-92						1,15
SQ 1-125	80-105						1,68
SQ 1-140	90-118						1,68
SQ 1-155	100-131						1,85
SQ 2-35			19-37				0,7
SQ 2-55			32-57				0,7
SQ 2-70			43-75				1,15
SQ 2-85			55-93				1,15
SQ 2-100			67-114				1,68
SQ 2-115			79-135				1,85
SQ 3-30					17-29		0,7
SQ 3-40					28-46		0,7

* Диапазоны значений расходов (Q , м³/час), приведенные в таблице, подобраны только для тех случаев, когда насосы будут работать с максимальным значением КПД. Это гарантирует Вам выбор наиболее энергоэффективного режима работы по требуемым параметрам.

** Подробную информацию о насосах SQ, SP и их характеристиках можно найти в каталоге «Скважинные насосы SP A, SP» и «Насосы для водоснабжения частных домов SQ, SQE, UPA, MQ, SBA, SB, JP, JP Booster».

ПОДБОР МЕМБРАННОГО НАПОРНОГО БАКА ДЛЯ СИСТЕМ ВОДОСНАБЖЕНИЯ



ДЛЯ ЗАМЕТОК

Горячая линия по вопросам сервиса 8 (800) 200-20-21



Сервис за 24 часа



Программа «Сервис за 24 часа»

Теперь в случае поломки владельцу насоса GRUNDFOS достаточно позвонить по телефону «горячей линии» – и неполадки будут устранены в течение 24 часов.

По вопросам гарантийного и сервисного обслуживания оборудования для частных домов обращайтесь по телефону «горячей линии» 8-800-200-20-21.

Оператор принимает заявку на сервис и в случае необходимости организует выезд инженера на объект. Выезд осуществляется как правило на следующий рабочий день после размещения заявки.

Инженер сервисного центра проводит диагностику, определяет, является ли случай гарантийным и оформляет сервисный протокол.

Небольшие неполадки будут устранены непосредственно на месте, а при существенных недостатках насос будет заменён на новый.

Если случай является гарантийным, все работы проводятся бесплатно.

Форма сервисного обслуживания различается в зависимости от группы продукта:

Группа А – Выезд специалиста (ALPHA3, ALPHA2, ALPHA2 L, COMFORT, HEATMIX, **Hydrojet JP, JP, JPA, JPB, JPD, KPC, MQ, NS, PF, SB, SBA, SCALAZ, SOLOLIFT2, SQ, SQE, SQE pack, UNILIFT (CC, KP), UP, UPA, UPS** серии 100);

Группа Б – Обслуживание в мастерской (UPSD серии 100, ALPHA SOLAR, CONLIFT, UNILIFT AP, GP, SPO).

* Перечень оборудования может быть расширен. Точный список оборудования и перечень городов, в которых работает программа «Сервис за 24 часа», уточняйте у оператора call-центра.



Сервис за 24 часа



Предложение действительно по предъявлению чека и гарантийного талона в 40 городах:

Астрахань	Екатеринбург	Красноярск	Обнинск	Смоленск
Барнаул	Иваново	Липецк	Омск	Санкт-Петербург
Батайск	Ижевск	Минск	Оренбург	Таганрог
Белгород	Иркутск	Москва и обл.	Пенза	Тюмень
Владивосток	Казань	Н. Новгород	Пермь	Улан-Удэ
Владимир	Кемерово	Наб. Челны	Ростов-на-Дону	Уфа
Волгоград	Кострома	Нижевартовск	Самара	Челябинск
Воронеж	Краснодар	Новосибирск	Севастополь	Ярославль

Москва

109544, г. Москва,
ул. Школьная, д. 39-41, стр. 1
Тел.: (495) 564-88-00, 737-30-00
Факс: (495) 564-88-11
e-mail: grundfos.moscow@grundfos.com

Владивосток

690091, г. Владивосток,
ул. Семеновская, 29, оф. 408
Тел.: (4232) 61-36-72
e-mail: vladivostok@grundfos.com

Волгоград

400050, г. Волгоград,
ул. Рокоссовского, 62, оф. 5-26,
БЦ «Волгоград-Сити»
Тел.: (8442) 26-40-58, 26-40-59
e-mail: volgograd@grundfos.com

Воронеж

394016, г. Воронеж,
Московский пр-т, 53, оф. 409
Тел./факс: (473) 261-05-40, 261-05-50
e-mail: voronezh@grundfos.com

Екатеринбург

Для почты: 620026,
г. Екатеринбург, а/я 362
620014, г. Екатеринбург,
ул. Хохрякова, 10, БЦ «Палладиум»,
оф. 908-910
Тел./факс: (343) 365-91-94, 365-87-53
e-mail: ekaterinburg@grundfos.com

Иркутск

664025, г. Иркутск,
ул. Свердлова, 10,
БЦ «Business hall», 6 этаж, оф. 10
Тел./факс: (3952) 78-42-00
e-mail: irkutsk@grundfos.com

Казань

Для почты: 420044, г. Казань, а/я 39
420105, г. Казань,
ул. Салимжанова, 2В, оф. 512
Тел.: (843) 567-123-0, 567-123-1,
567-123-2
e-mail: kazan@grundfos.com

Кемерово

650066, г. Кемерово,
пр. Октябрьский, 2Б, БЦ «Маяк Плаза»,
4 этаж, оф. 421
Тел./факс: (3842) 36-90-37
e-mail: kemerovo@grundfos.com

Краснодар

350062, г. Краснодар,
ул. Атарбекова, 1/1,
МФК «BOSS HOUSE», 4 этаж, оф. 4
Тел.: (861) 298-04-92
Тел./факс: (861) 298-04-93
e-mail: krasnodar@grundfos.com

Красноярск

660028, г. Красноярск,
ул. Маерчака, 16
Тел./факс: (391) 274-20-18, 274-20-19
e-mail: krasnoyarsk@grundfos.com

Курск

305035, г. Курск,
ул. Энгельса, 8, оф. 307
Тел./факс: (4712) 733-287, 733-288
e-mail: kursk@grundfos.com

Нижний Новгород

603000, г. Нижний Новгород,
пер. Холодный, 10 А, оф. 1-4
Тел./факс: (831) 278-97-05,
278-97-06, 278-97-15
e-mail: novgorod@grundfos.com

Новосибирск

630099, г. Новосибирск,
ул. Каменская, 7, оф. 701
Тел.: (383) 319-11-11
Факс: (383) 249-22-22
e-mail: novosibirsk@grundfos.com

Омск

644099, г. Омск,
ул. Интернациональная, 14, оф. 17
Тел./факс: (3812) 94-83-72
e-mail: omsk@grundfos.com

Пермь

614000, г. Пермь,
ул. Монастырская, 61, оф. 612
Тел./факс: (342) 259-57-63,
259-57-65
e-mail: perm@grundfos.com

Петрозаводск

185003, г. Петрозаводск,
ул. Калинина, д. 4, оф. 203
Тел./факс: (8142) 79-80-45
e-mail: petrozavodsk@grundfos.com

Ростов-на-Дону

344011, г. Ростов-на-Дону,
пер. Доломановский, 70 Д,
БЦ «Гвардейский», оф. 704
Тел. (863) 303-10-20
Тел./факс: (863) 303-10-21,
303-10-22
e-mail: rostov@grundfos.com

Самара

443001, г. Самара,
ул. Молодогвардейская, 204, 4 эт.,
ОЦ «Бел Плаза»,
Тел./факс: (846) 379-07-53, 379-07-54
e-mail: samara@grundfos.com

Санкт-Петербург

195027, г. Санкт-Петербург,
Свердловская наб., 44,
БЦ «Бенуа», оф. 826
Тел.: (812) 633-35-45
Факс: (812) 633-35-46
e-mail: peterburg@grundfos.com

Саратов

410005, г. Саратов,
ул. Большая Садовая, 239, оф. 403
Тел./факс: (8452) 30-92-26, 30-92-27
e-mail: saratov@grundfos.com

Тула

300024, г. Тула,
ул. Жуковского, 58, офис 306
Тел.: (4872) 25-48-95
e-mail: tula@grundfos.com

Тюмень

625013, г. Тюмень,
ул. Пермьякова, 1, стр. 5,
БЦ «Нобель-Парк», офис 906
Тел./факс: (3452) 494-323
e-mail: tyumen@grundfos.com

Уфа

Для почты: 450075, г. Уфа,
ул. Р. Зорге, 64, оф. 15
Тел.: (3472) 79-97-70
Тел./факс: (3472) 79-97-71
e-mail: grundfos.ufa@grundfos.com

Хабаровск

680000, г. Хабаровск,
ул. Запарина, 53, оф. 44
Тел.: (4212) 707-724
e-mail: khabarovsk@grundfos.com

Челябинск

454091, г. Челябинск, ул. Елькина, 45 А, оф.
801, БЦ «ВИПР»
Тел./факс: (351) 245-46-77
e-mail: chelyabinsk@grundfos.com

Ярославль

150003, г. Ярославль,
ул. Республиканская, 3, корп. 1, оф. 205
Тел./факс: (4852) 58-58-09
e-mail: yaroslavl@grundfos.com

Минск

220125, г. Минск,
ул. Шафарнянская, 11, оф. 56, БЦ «Порт»
Тел.: (375 17) 286-39-72/73
Факс: (375 17) 286-39-71
e-mail: minsk@grundfos.com

70166781/0718

* Название Grundfos, логотип Grundfos и Be-Think-Innovate являются зарегистрированными торговыми марками, принадлежащими Grundfos Management A/S, Дания. Все права защищены.

www.grundfos.ru

GRUNDFOS 