

Паспорт на доводчик Арес серии DC-20.2, DC-20.3

Назначение и общие характеристики

Накладные доводчики верхнего расположения (тип ДН) предназначены для установки как на левые, так и на правые двери офисных и жилых помещений.
 Модель доводчика и цвет корпуса указаны на упаковке.
 Буква "F" в названии - доводчик имеет встроенную функцию фиксации.
 Температурный режим доводчиков: от -30° до +60°.
 Гарантирована исправная работа доводчиков этой серии в течение 500 000 циклов.

Комплектность поставки

Корпус доводчика	1 шт.
Рычаг доводчика	1 шт.
Комплект саморезов и винтов для крепления	1 шт.
Винт крепления рычага	1 шт.
Паспорт и инструкция по установке	1 шт.
Комплект шаблонов для установки	1 шт.

Условия эксплуатации

Не использовать для чистки абразивные материалы и растворители.
 Рекомендуется ежегодно в зимний и летний период проводить регулировку винтов доводчика, что связано с изменением текучести масла в доводчике, в зависимости от температуры окружающей среды.
 Через некоторое время после установки проверять затяжку саморезов и винтов.

Внимание!

При эксплуатации не разрешается:
 - Поворачивать винт регулировки более чем на 2 оборота;
 - Толкать дверь во время закрывания (доводчик имеет функцию самозакрывания);
 Не допускается самостоятельная разборка корпуса — внутри мощная пружина.

Выбор способа установки доводчика

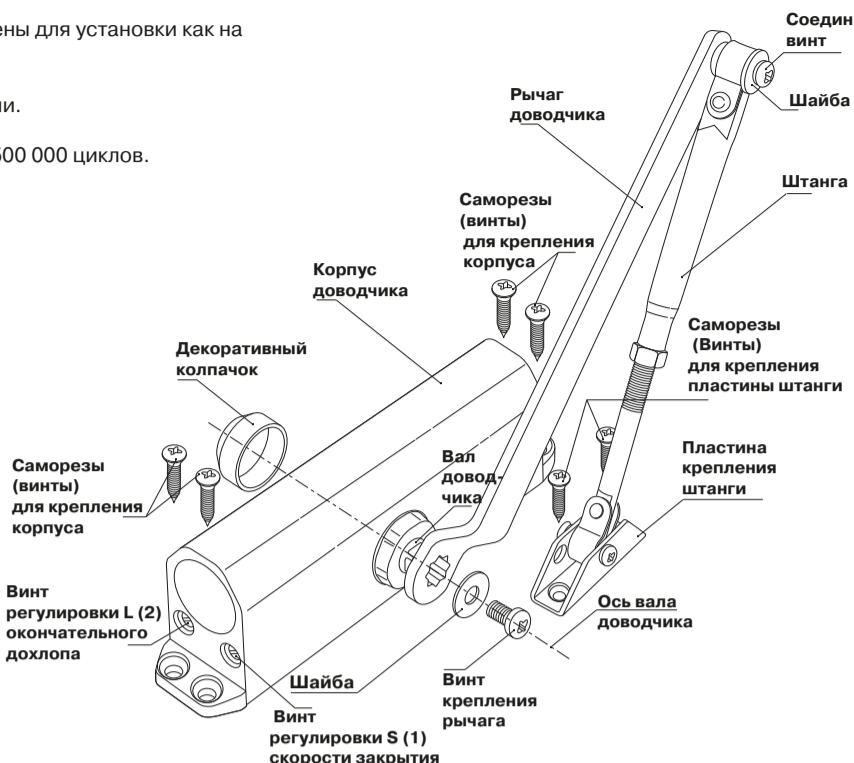
Выберите модель дверного доводчика для вашей двери в зависимости от ширины и массы дверного полотна (при стандартной установке) согласно таблице:

	Класс доводчика(EN)	Рекомендуемая максимальная ширина дверного полотна, мм	Масса дверного полотна, кг
DC-20.2/0850/045	2	850	45
DC-20.2/0850/045/F	2	850	45
DC-20.3/0950/065	3	950	65
DC-20.3/0950/065/F	3	950	65

В случае эксплуатации доводчика в нестандартных условиях (высокие ветровые нагрузки, особые способы установки и др.) следует применять доводчик более высокого класса.

Выберите способ установки доводчика:

- Установка на дверное полотно
- Установка на дверную коробку
- Параллельная установка. В этом случае корпус доводчика крепится на дверном полотне, штанга крепится к дверной коробке с помощью пластины параллельной установки (в комплект не входит).

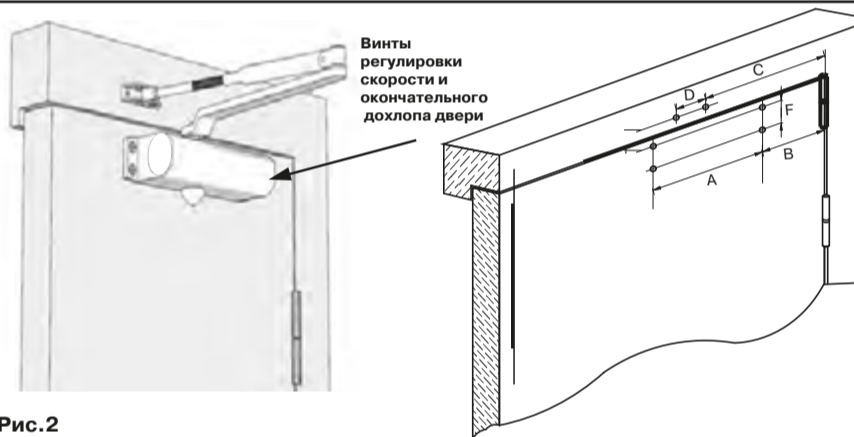


Изготовитель: «АПЕКС КО., ЛТД», КНР, 100025, г. Пекин, р-н Чаоян, ул. Баличжуан Сици, д. 100, Чжубан 2000, корп. 1, Восточная секция, 602.
 «APECS CO., LTD», Room 602, East side, No. 1 Zhubang 2000, No. 100, Balizhuang Xili, Chaoyang District, Beijing, PRC, 100025.
Представитель на территории РФ: ЗАО «Гарвинтон РУС». Адрес (Местонахождение): 119146, г. Москва, Комсомольский пр-т, д. 36, кв. 29.
Почтовый адрес: 115127, г. Москва, Варшавское шоссе, д.37, а/я 91. info@garvinton.info. Импортёр: ООО «Стадия», 194044, Санкт-Петербург, Выборгская наб., д. 29, литер А, оф. 313.

Инструкция по установке доводчиков DC-20.2, DC-20.3 на дверное полотно

Способ установки доводчика на дверное полотно, петли справа

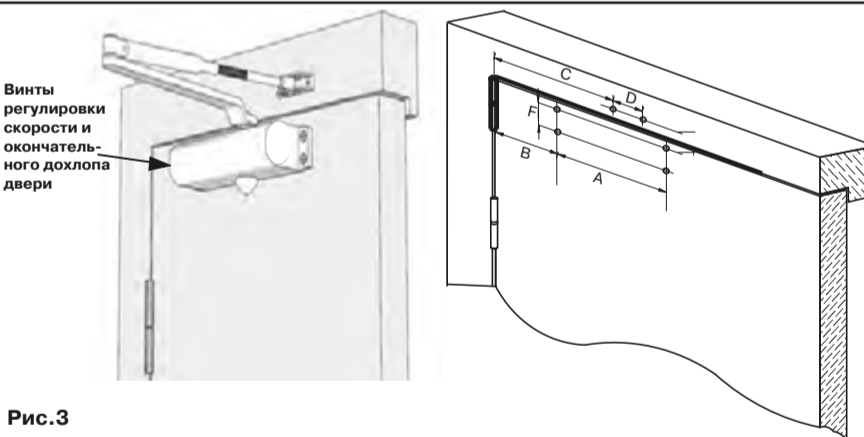
Выберите шаблон для установки доводчика на дверном полотне. Разместите его на дверном полотне (со стороны петель). Совместите края шаблона с краями дверного полотна и прикрепите его. Используя шаблон, просверлите отверстия для установки доводчика:
 4 шт - на дверном полотне, для крепления корпуса доводчика;
 2 шт - на дверной коробке, для пластины крепления штанги



Модель	A	F	D	B	C
DC-20.2/0850/045	132	19	45	120	200
DC-20.2/0850/045/F	132	19	45	120	200
DC-20.3/0950/065	132	19	45	120	200
DC-20.3/0950/065/F	132	19	45	120	200

Рис.2

Способ установки доводчика на дверное полотно, петли слева



Модель	A	F	D	B	C
DC-20.2/0850/045	132	19	45	120	200
DC-20.2/0850/045/F	132	19	45	120	200
DC-20.3/0950/065	132	19	45	120	200
DC-20.3/0950/065/F	132	19	45	120	200

Рис.3

Последовательность установки

Установите корпус доводчика на дверное полотно в соответствии с просверленными отверстиями, закрепите его винтами (саморезами) из комплекта крепежа.

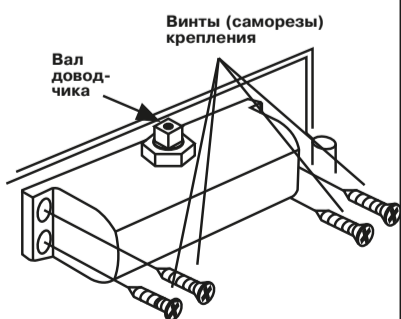


Рис.4

Разъедините рычаг и штангу доводчика, затем закрепите пластину крепления штанги на дверной коробке.

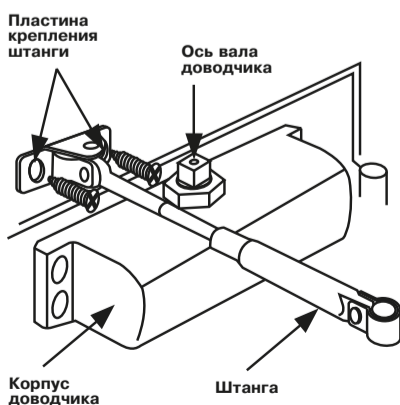


Рис.5

При помощи специального винта из комплекта, закрепите рычаг на валу доводчика.

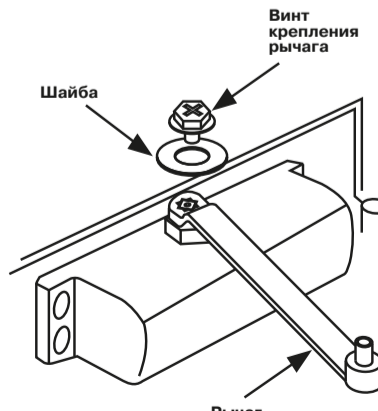


Рис.6

Отрегулируйте длину штанги и соедините рычаг и штангу доводчика. В закрытом положении двери угол между штангой доводчика и дверным полотном должен быть равен 90°.

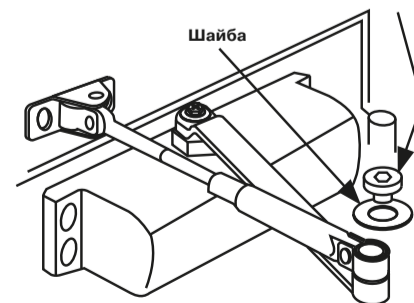
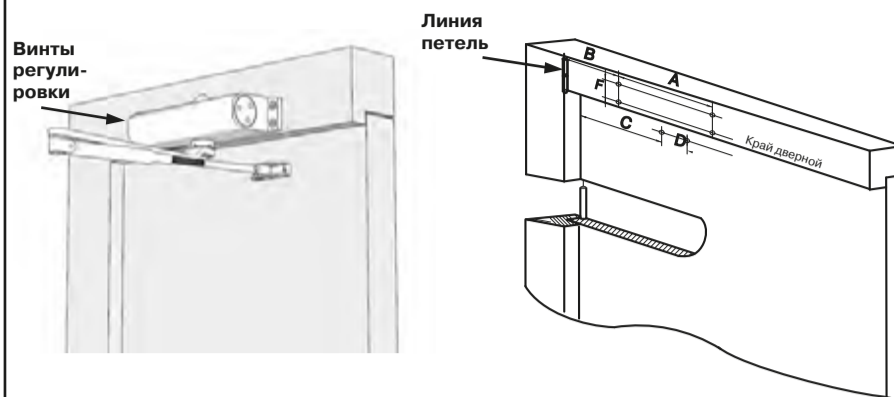
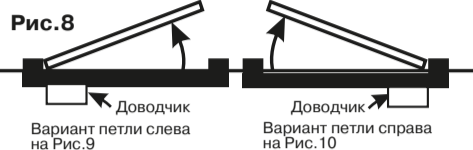
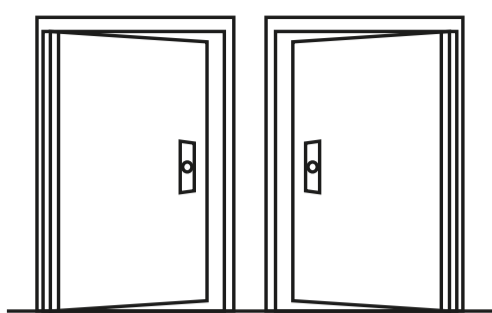


Рис.7

Внимание! Чтобы создать первичное усилие, соединяйте рычаг и штангу доводчика только после того, как вы установили корпус и закрепили штангу доводчика.

Инструкция по установке доводчиков DC-20.2, DC-20.3 на дверную коробку

Способ установки доводчика на дверную коробку, петли слева



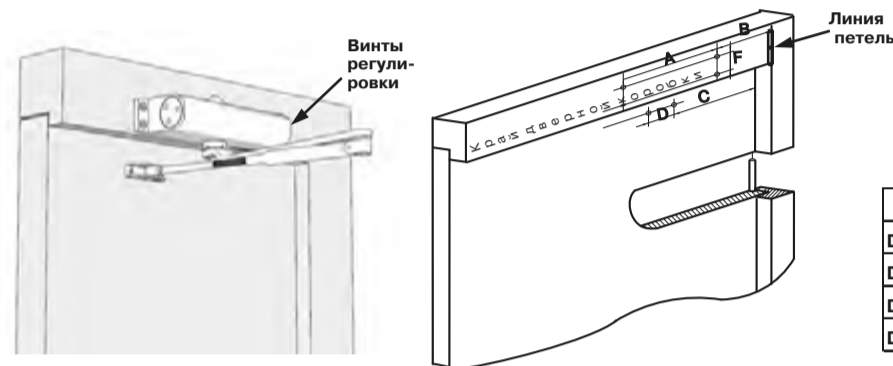
Модель	A	F	D	B	C
DC-20.2/0850/045	132	19	45	120	200
DC-20.2/0850/045 /F	132	19	45	120	200
DC-20.3/0950/065	132	19	45	120	200
DC-20.3/0950/065/F	132	19	45	120	200

Рис. 9

Способ установки доводчика на дверную коробку, петли справа

Выберите шаблон для установки доводчика на дверную коробку. Разместите его на дверной коробке. Совместите линии, обозначенные стрелками на шаблоне, с краем дверной коробки и линией петель, прикрепите шаблон.

Просверлите отверстия для установки доводчика:
4 шт — на дверной коробке, для крепления корпуса доводчика;
2 шт — на дверном полотне, для пластины крепления штанги доводчика.



Модель	A	F	D	B	C
DC-20.2/0850/045	132	19	45	120	200
DC-20.2/0850/045 /F	132	19	45	120	200
DC-20.3/0950/065	132	19	45	120	200
DC-20.3/0950/065/F	132	19	45	120	200

Рис. 10

Последовательность установки

Установите корпус доводчика на дверной коробке в соответствии с просверленными отверстиями и закрепите его винтами (саморезами) из комплекта крепежа.

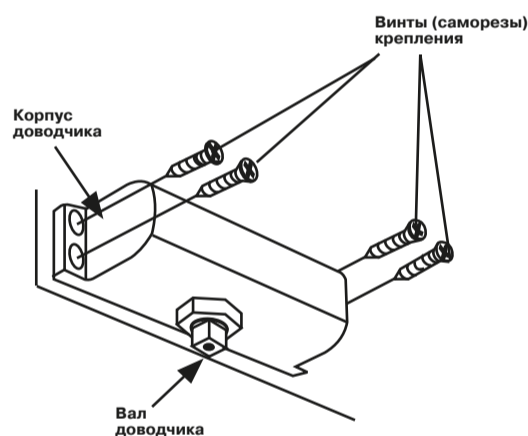


Рис. 11

Разъедините рычаг и штангу доводчика. При помощи установочного винта закрепите рычаг на валу доводчика, затем закрепите пластину крепления штанги на дверном полотне.

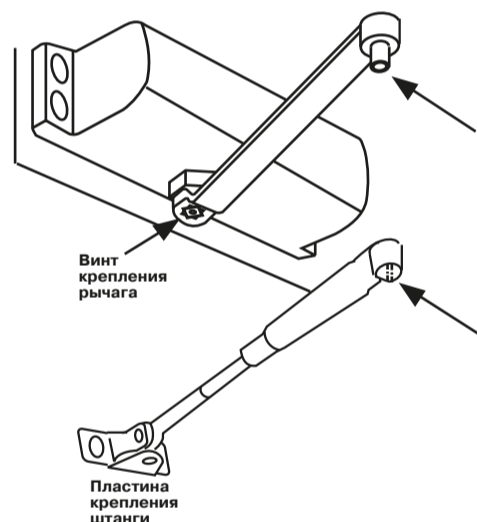


Рис. 12

Отрегулируйте длину штанги. Соедините рычаг и штангу доводчика. В закрытом положении двери угол между штангой доводчика и дверным полотном должен быть равен 90°.



Внимание! Чтобы создать первичное усилие, соединяйте рычаг и штангу доводчика только после того, как вы установили корпус и закрепили штангу доводчика.

Рис. 13

Регулировка скорости закрытия двери и окончательного дохлопа

Возможные регулировки

Скорость закрытия

Регулировка скорости закрытия двери осуществляется посредством винта регулировки S (1) (Рис 14), воздействующего на масляный поток.

Скорость окончательного дохлопа

Замедление движения двери непосредственно перед закрытием, для полноценного срабатывания защелки замка. Регулировка скорости окончательного дохлопа осуществляется посредством винта регулировки L (2) (Рис 14), воздействующего на масляный поток.

Расположение винтов регулировки

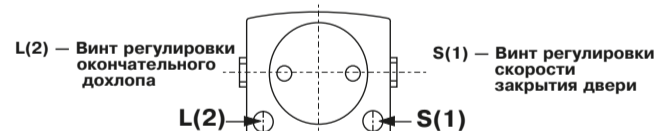


Схема регулировки винтов доводчика

Вы можете отрегулировать скорость закрытия двери или скорость окончательного дохлопа, поворачивая винты регулировки согласно следующей схеме:



S(1) — Винт регулировки скорости закрытия двери. Если вы хотите увеличить скорость закрытия двери, поверните винт **S(1)** в направлении «против часовой стрелки».

Если вы хотите уменьшить скорость закрытия двери, поверните винт **S(1)** в направлении «по часовой стрелке».



L(2) — Винт регулировки скорости окончательного дохлопа. Если вы хотите увеличить скорость окончательного дохлопа, поверните винт **L(2)** в направлении «против часовой стрелки».

Если вы хотите уменьшить скорость окончательного дохлопа, поверните винт **L(2)** в направлении «по часовой стрелке».

Внимание!

Не поворачивайте винты регулировки более чем на 2 оборота. Это приведет к выходу доводчика из строя.

Рис. 14

Диапазон регулировки

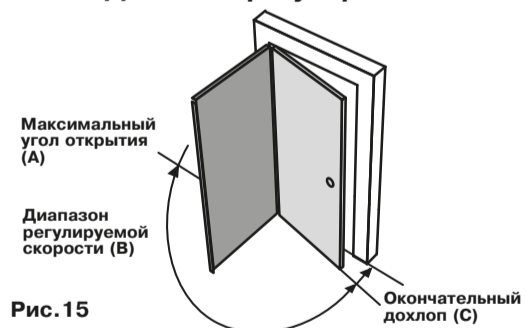


Рис. 15

Вид установки	Максимальный угол открытия (А)		Диапазон регулируемой скорости (В)	Окончательный дохлоп (С)	Фиксация открытого положения*
	на дверное полотно	на дверную коробку			
DC-20.2	130°	115°	15-130°	0-15°	нет
DC-20.2/F	150°	150°	15-150°	0-15°	80-90°
DC-20.3	130°	115°	15-130°	0-15°	нет
DC-20.3/F	150°	150°	15-150°	0-15°	80-90°

*Угол встроенной фиксации начинается с 80-90° и заканчивается максимальным углом открытия доводчика.

Гарантийный срок — 3 года с даты продажи. В случае неисправности изделие подлежит замене по месту его приобретения в пределах гарантийного срока.

Гарантия не распространяется на механические повреждения, повреждения, вызванные воздействием абразивных материалов, растворителей, химических средств, а также, другие дефекты, вызванные неправильной эксплуатацией, установкой или транспортировкой изделия или естественным износом.

Подлинность продукции подтверждает защитная голограмма Арпес, нанесенная на упаковку.

Дополнительная информация: www.apres.info