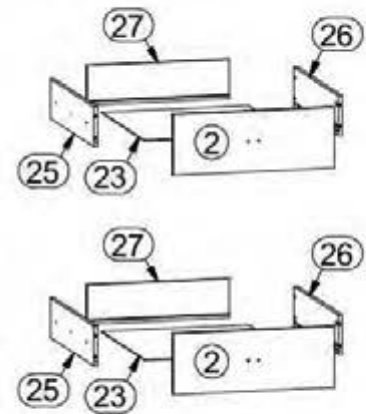
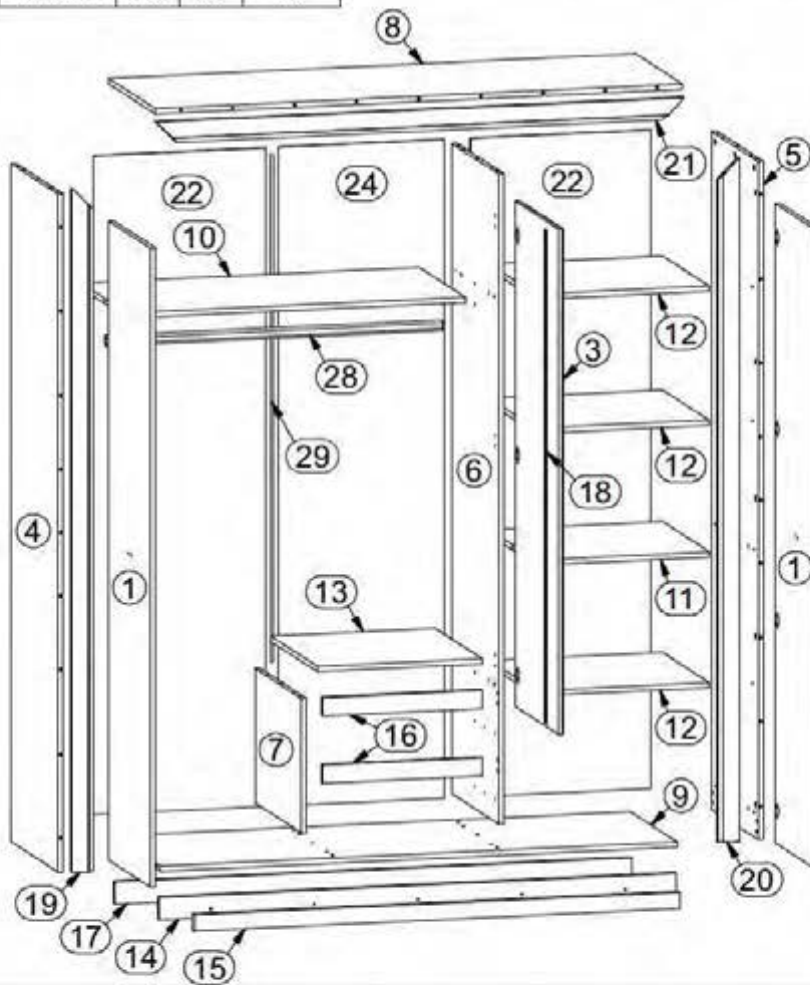
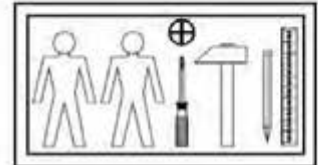
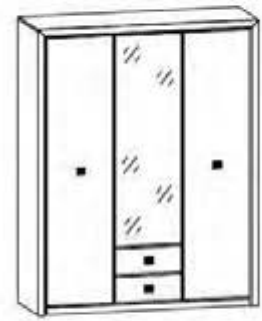


KOEH II

SZF3D2S

A	B	C	D	A	B	C	D		
1	S136 0013	1940	488	5/5	16	S136 414	492	56	2/5
2	S136 0050	498	185	5/5	17	S136 428	1597	68	2/5
3	S136 0017	1534	496	5/5	18	S136 505	1496	29	2/5
4	S136 144	2058	540	1/5	19	S136 593	2075	65	4/5
5	S136 145	2058	540	1/5	20	S136 594	2075	65	4/5
6	S136 1116	1974	540	1/5	21	S136 595	1631	65	4/5
7	S136 1117	408	540	2/5	22	S136 923	2000	556	1/5
8	S136 212	1630	540	2/5	23	S136 940	449	498	3/5
9	S136 316	1597	540	2/5	24	S136 919	2000	508	1/5
10	S136 319	1044	535	3/5	25	S136 5509	500	120	3/5
11	S136 320	536	540	3/5	26	S136 5510	500	120	3/5
12	S136 321	535	535	3/5	27	S136 5516	434	120	3/5
13	S136 322	509	540	3/5	28	dr 1039	1039	30	2/5
14	S136 412	1597	68	2/5	29	lh 1549	1549	14	1/5
15	S136 413	1501	50	2/5					



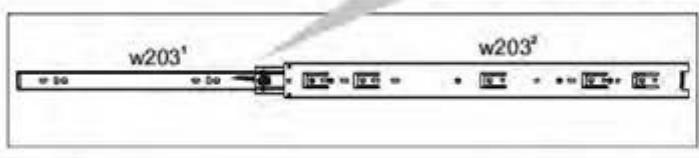
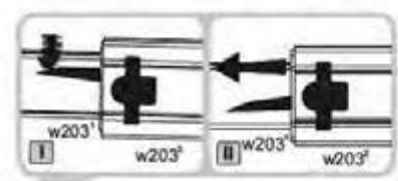
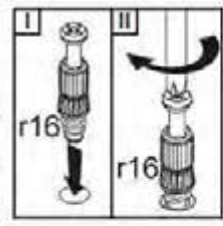
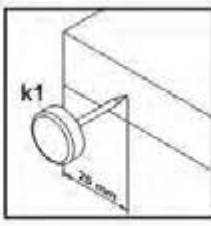
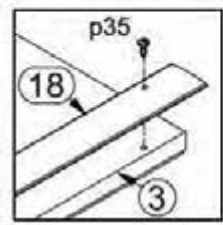
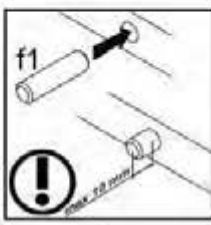
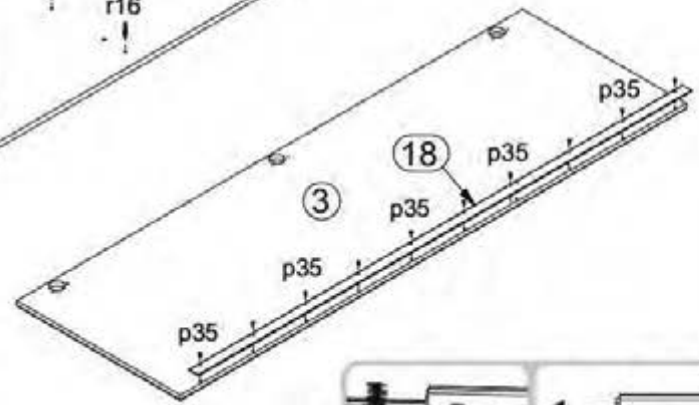
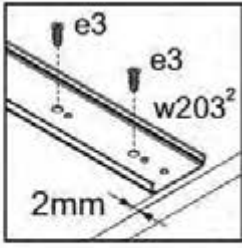
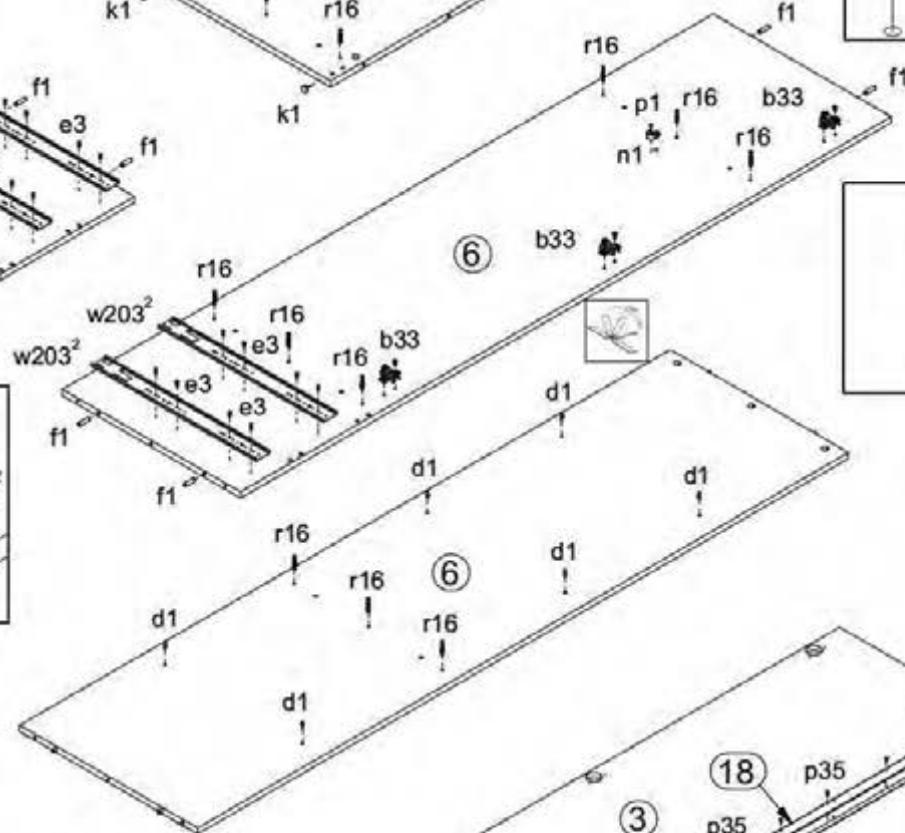
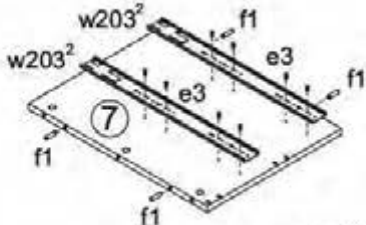
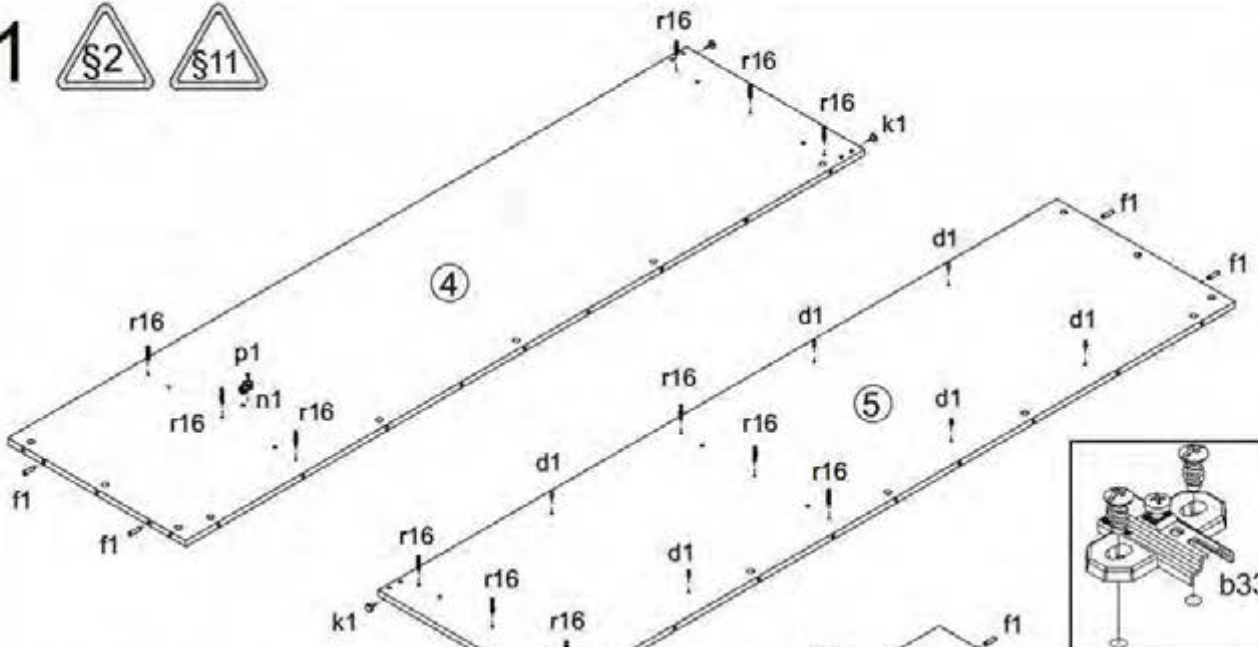
8x a99	3x a68	8x b43	3x b33	4x c317	12x d1 φ5x17 mm	6x e1 φ3x50 mm	16x e2 φ3,5x11 mm
16x e3 φ6x13 mm	2x r10	8x e32 φ5x50 mm	60x f1 φ6x30 mm	8x j30 φ4x22 mm	6x k1	150x l1	2x n1
1x n26\1	2x p1 φ3,5x13 mm	10x p35 φ3,5x30 mm	1x p38 φ3,5x29 mm	22x p51 φ3,5x15 mm	5x p94 φ4x28 mm	16x p140 φ3,5x12 mm	60x r1 φ1,5x12mm 21°
56x r16 20/9	23x s2 φ16	4x w203 ¹ 300 mm	4x w203 ² 300 mm				1x z1

Сосна каньон

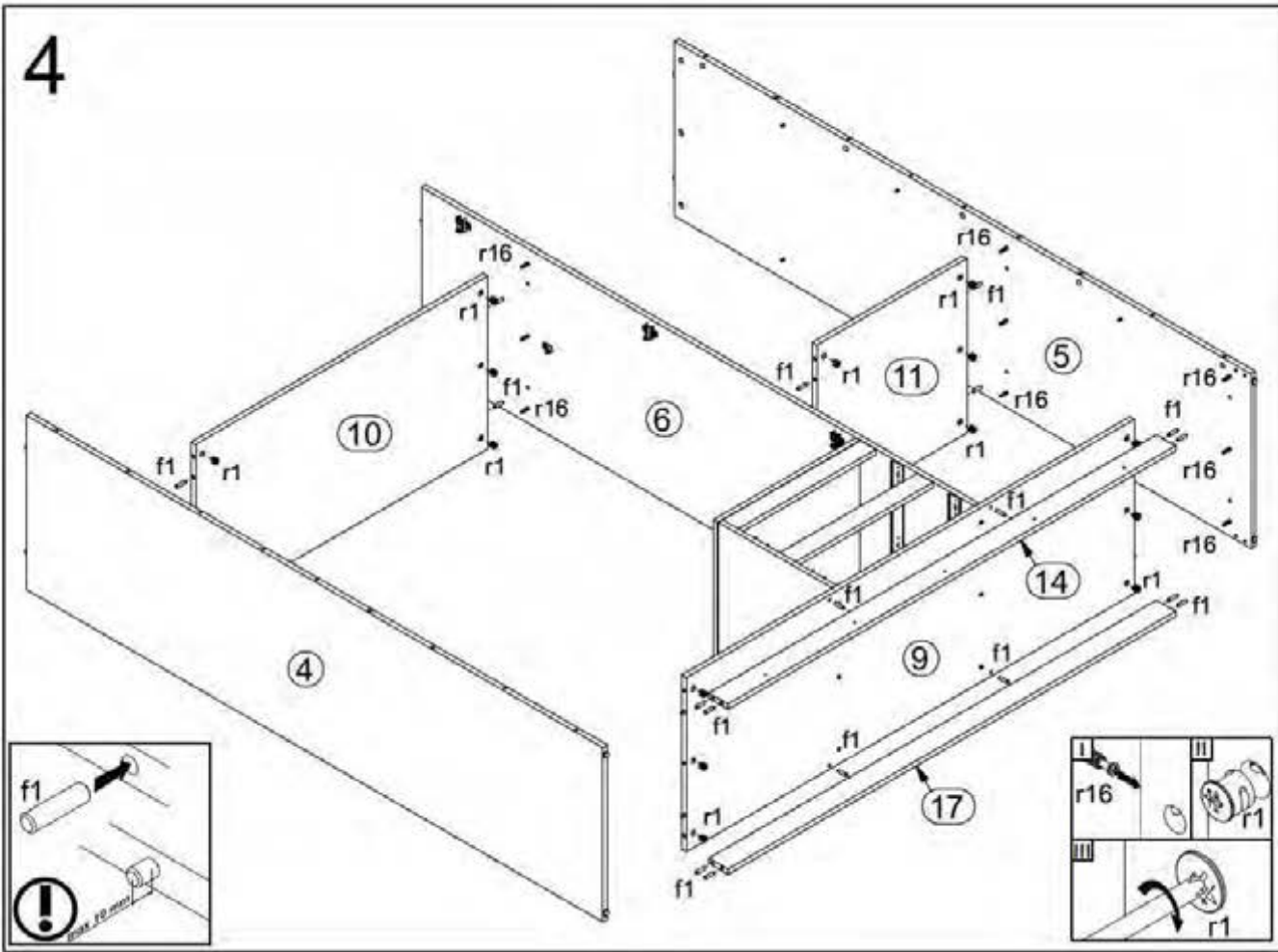
1 / 7

Шафа / Шкаф SZF3D2S

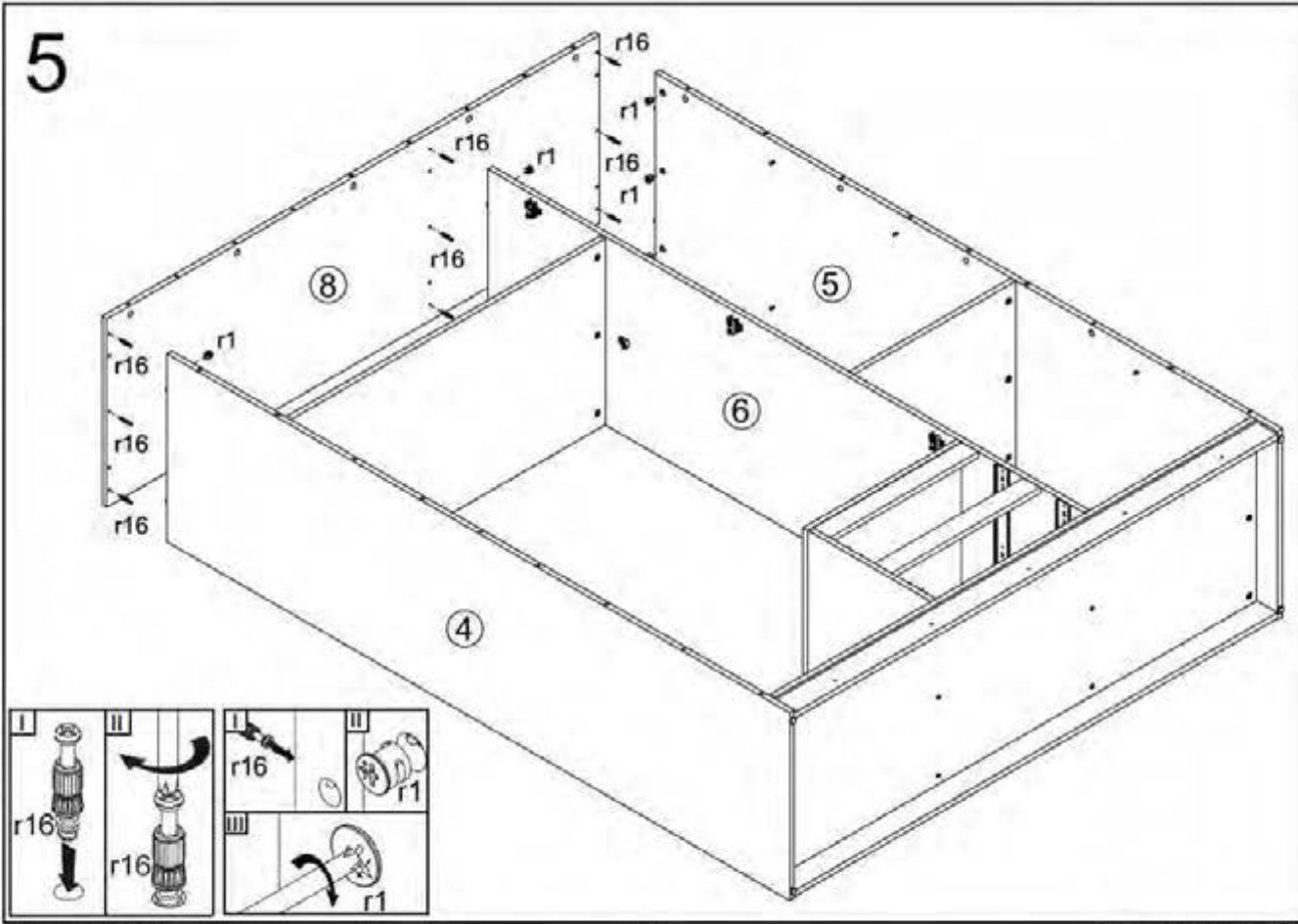
1



4



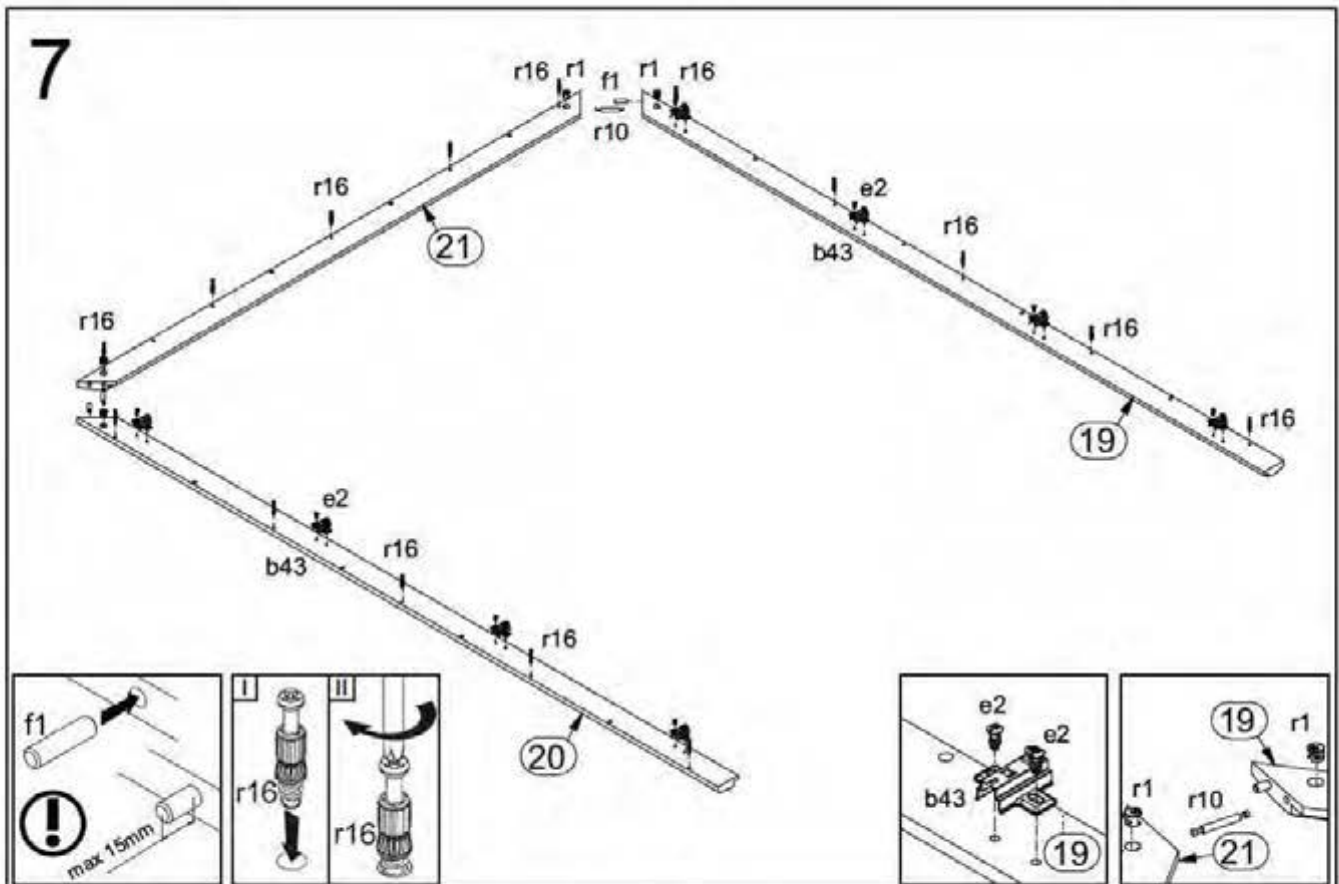
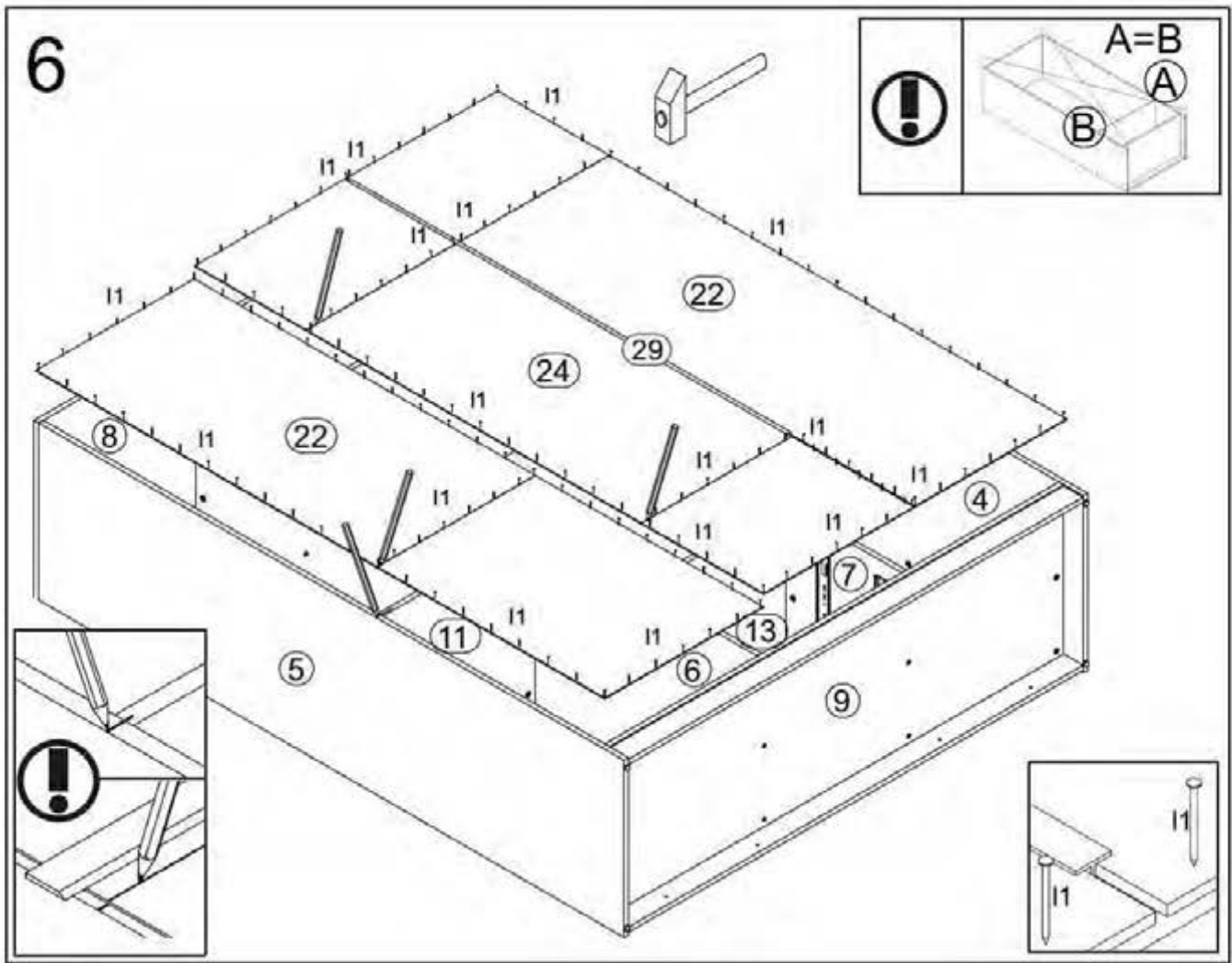
5



Сосна каньон

4 / 7

Шафа / Шкаф SZF3D2S

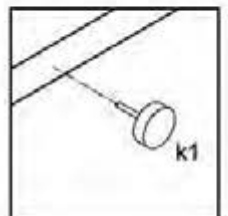
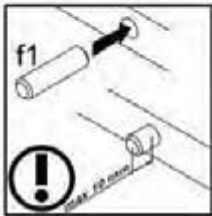
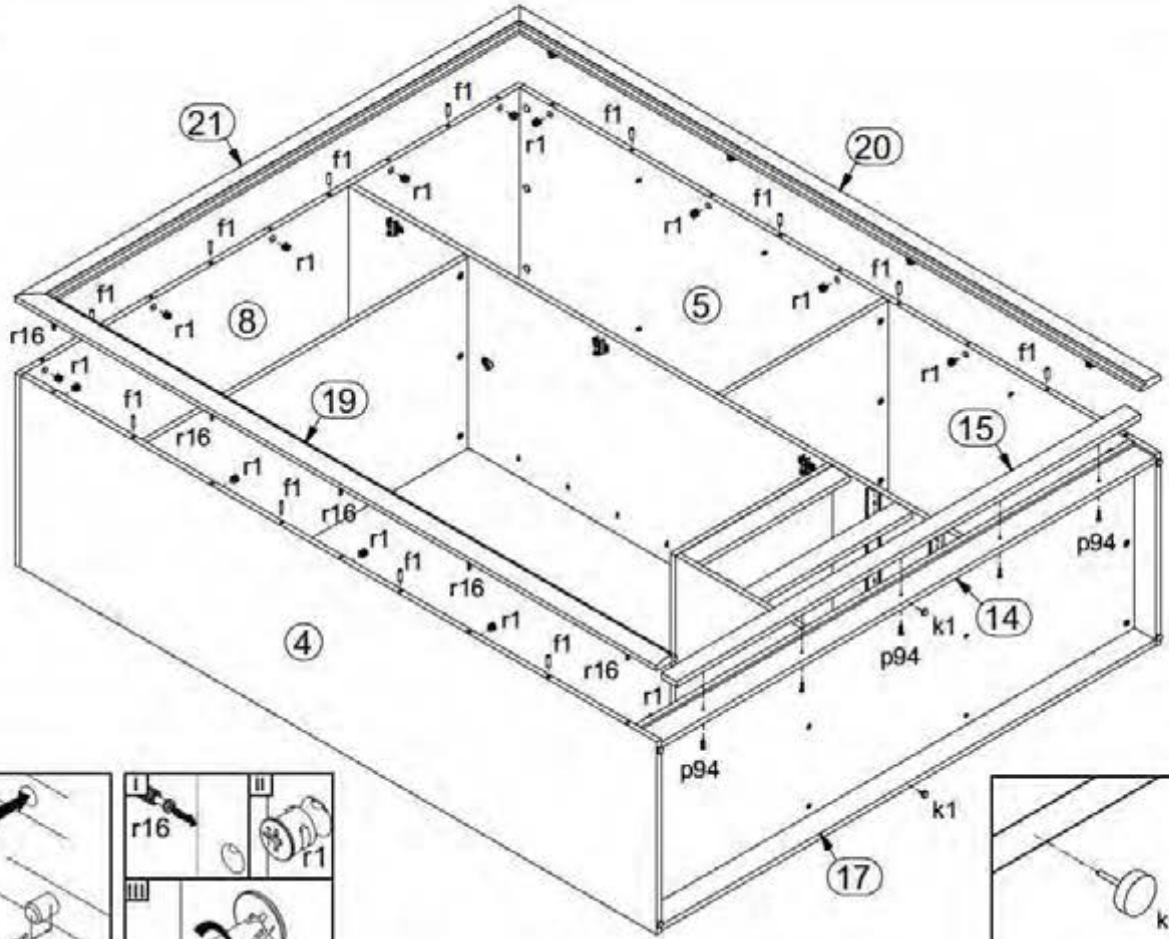


Сосна каньон

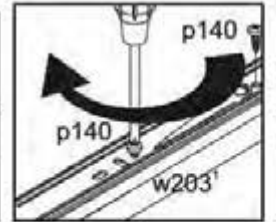
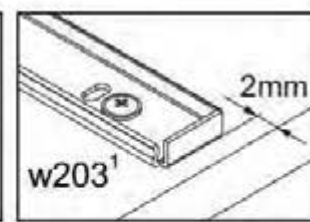
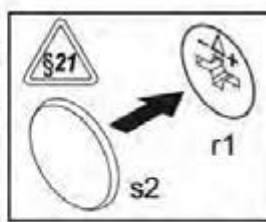
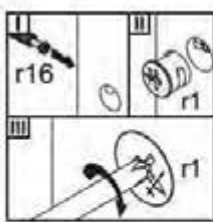
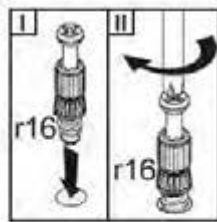
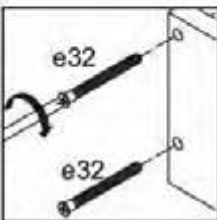
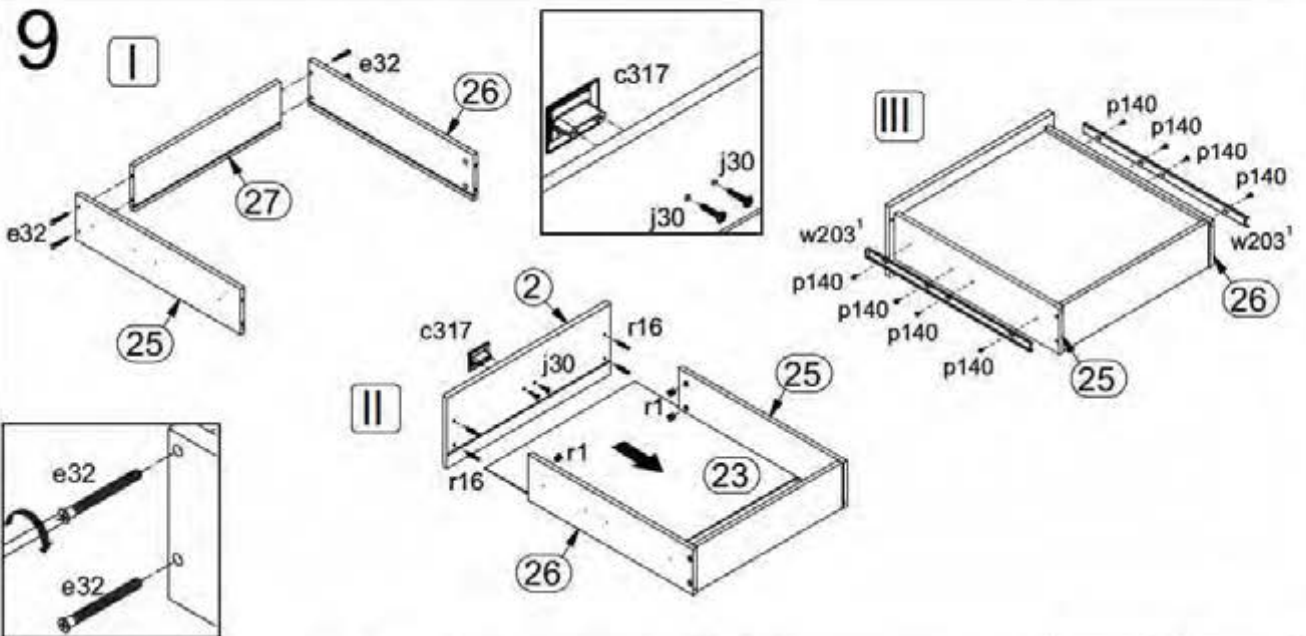
5/7

Шафа / Шкаф SZF302S

8



9

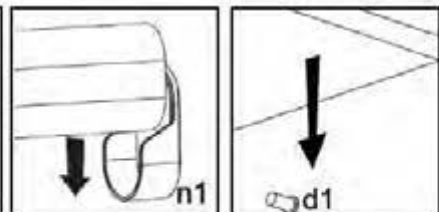
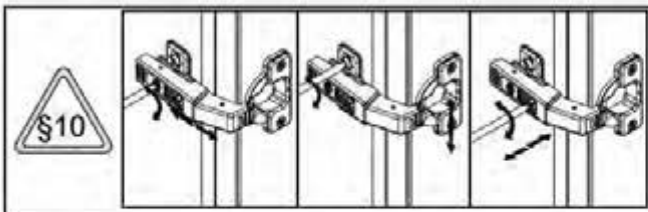
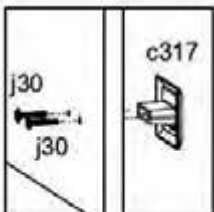
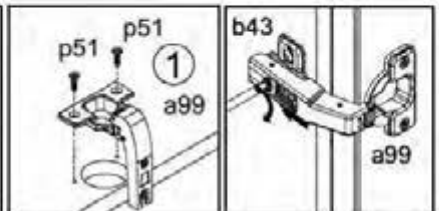
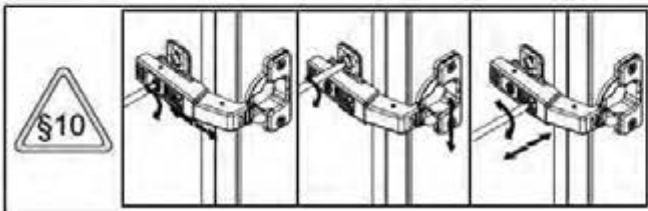
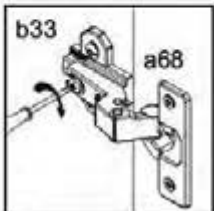
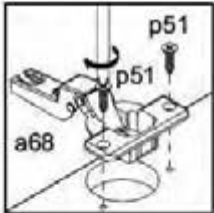
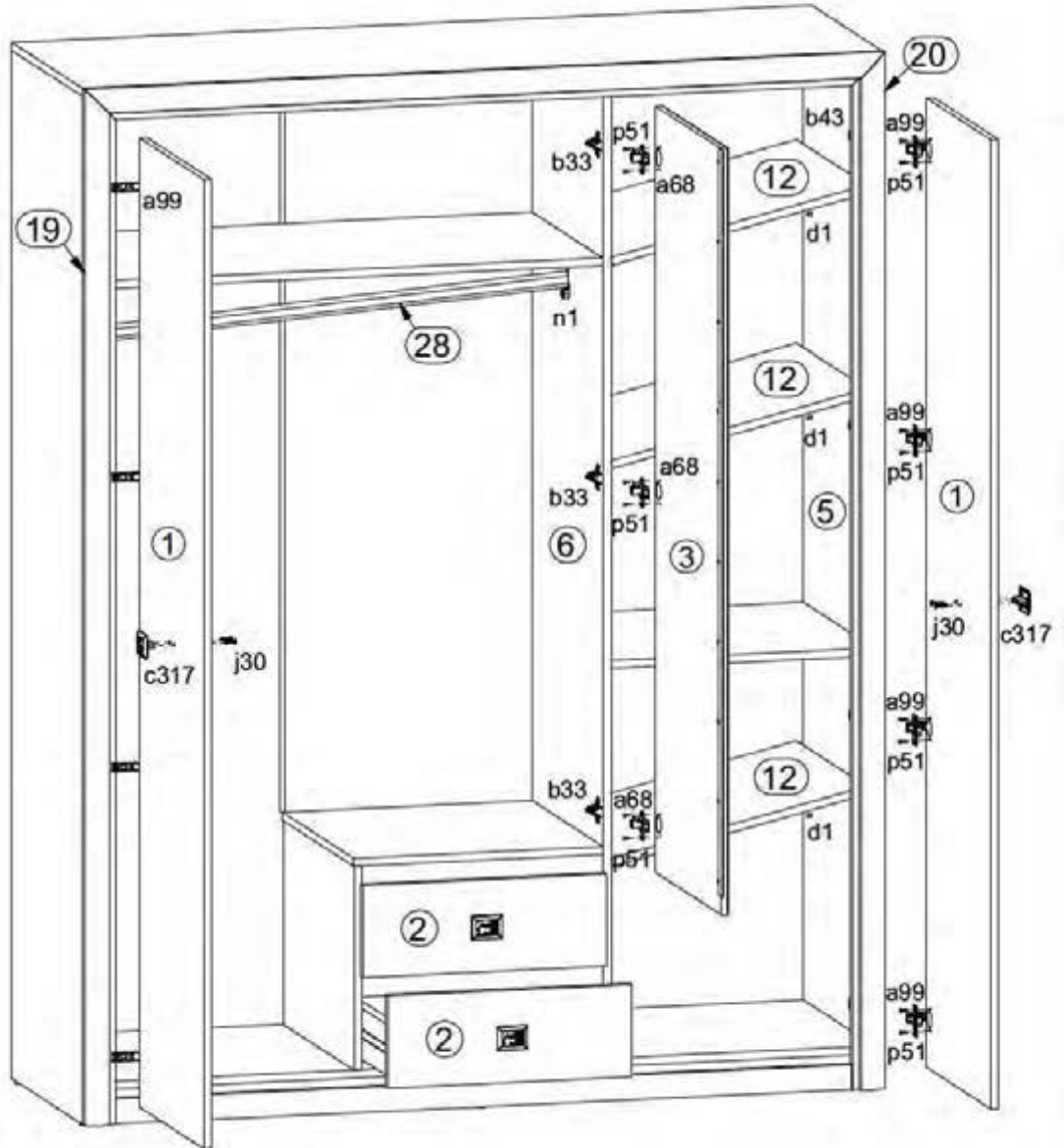


Сосна каньон

6/7

Шафа / Шкаф SZF302S

10



Сосна каньон

77

Шафа / Шкаф SZF302S