

Тепловые реле NR2

Паспорт

1 ОПИСАНИЕ

Реле тепловые NR2 предназначены для защиты трехфазных асинхронных электродвигателей с короткозамкнутым ротором от перегрузок недопустимой продолжительности и от токов, возникающих при обрыве одной из фаз.

2 УСЛОВИЯ ЭКСПЛУАТАЦИИ

Температура окружающего воздуха от -5°C до $+40^{\circ}\text{C}$

При температуре 20°C относительная влажность воздуха не должна превышать 90%. Следует обратить внимание на возможную конденсацию влаги на реле тепловой защиты при перепадении температуры окружающей среды.

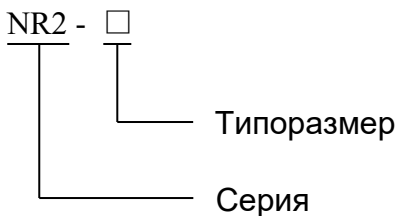
Высота над уровнем моря не более 2000 м.

Не допускается установка реле тепловой защиты:

- во взрывоопасной среде;
- в среде, насыщенной токопроводящей пылью и водяными парами;
- в среде, содержащей едкие газы и пары в концентрациях, разрушающих металл и изоляцию;
- в местах, незащищенных от попадания воды;
- при вибрации мест крепления с частотой 100 Гц и ускорении более 1g;
- при ударах, передаваемых местами крепления с импульсом от 2 до 20 мс и ускорении более 3g.

Рабочее положение реле тепловой защиты – на вертикальной поверхности.

3 СТРУКТУРА УСЛОВНОГО ОБОЗНАЧЕНИЯ



4 ТЕХНИЧЕСКИЕ ХАРАКТЕРИСТИКИ

Типы исполнения и основные технические параметры реле тепловой защиты приведены в таблице 1 и 2.

Таблица 1

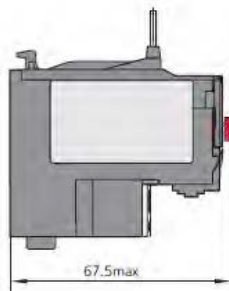
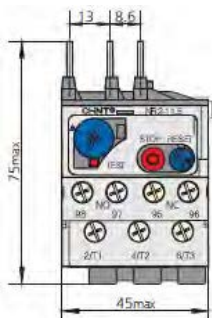
Наименование параметра	Норма
Номинальное напряжение изоляции, В	690
Номинальный ток, А	От 0,16 до 630
Частота переменного тока, Гц	50, 60
Число полюсов	3
Категория применения	АС-3
Климатическое исполнение по ГОСТ 15150	УЗ
Диапазон рабочих температур	От -5°C до +40°C

Таблица 2

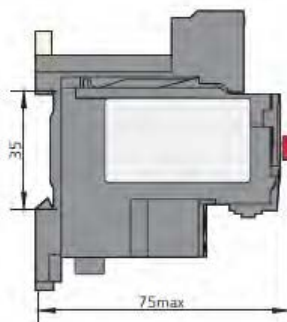
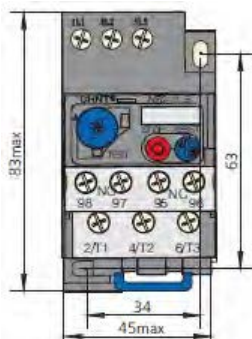
Тип реле	Диапазон регулировки
NR2-11,5	0,1-0,16;0,16-0,25;0,25-0,4;0,4-0,63;0,63-1,0;1,0-1,6; 1,25-2,0; 1,6-2,5;2,5-4,0;4,0-6,0; 5,5-8,0; 7,0-10; 9,0-13
NR2-25	0,1-0,16;0,16-0,25;0,25-0,4;0,4-0,63;0,63-1,0;1,0-1,6; 1,25-2,0; 1,6-2,5;2,5-4,0;4,0-6,0; 5,5-8,0; 7,0-10; 9,0-13; 12-18; 17-25
NR2-36	23-32; 28-36
NR2-93	23-32; 30-40; 37-50; 48-65; 55-70; 63-80; 80-93
NR2-150	80-104; 95-120; 110-150
NR2-200	80-125; 100-160; 125-200
NR2-630	160-250; 200-315; 250-400; 315-500; 400-630

5 Габаритные и установочные размеры, мм

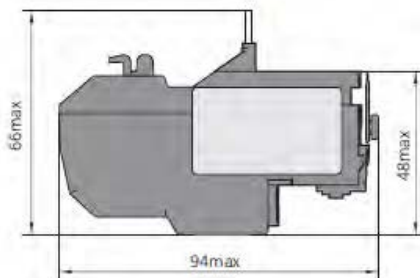
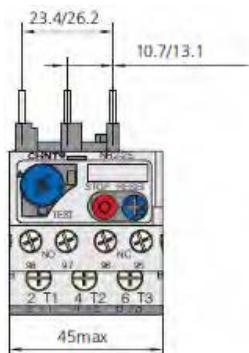
NR2-11.5



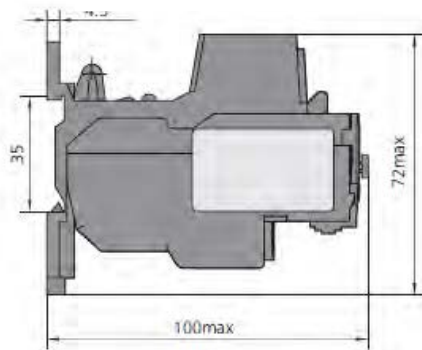
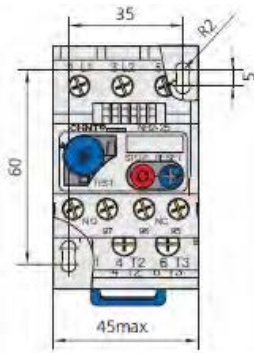
NR2-11.5 с монтажным блоком



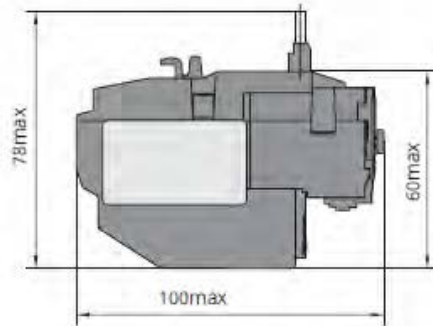
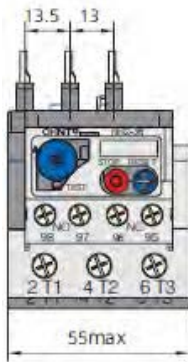
NR2-25



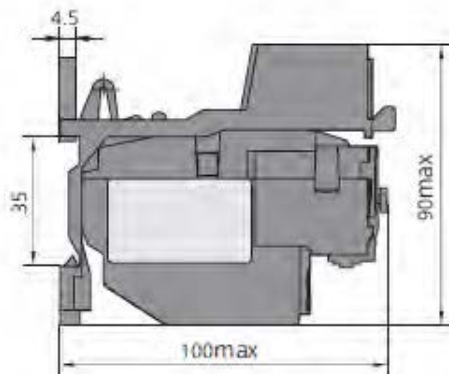
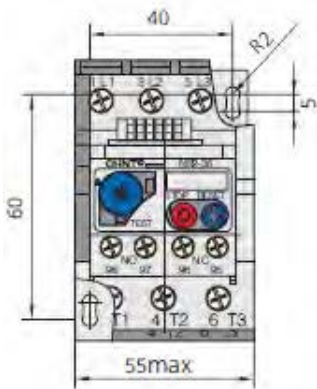
NR2-25 с монтажным блоком



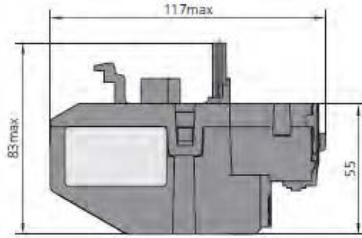
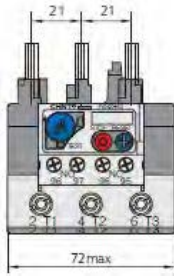
NR2-36



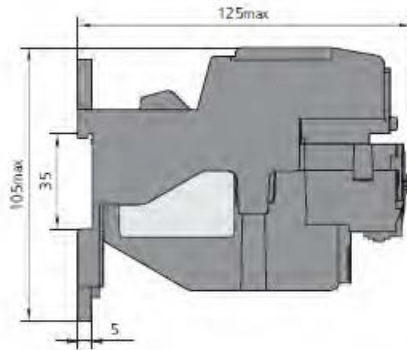
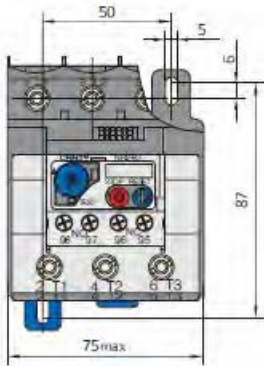
NR2-36 с монтажным блоком



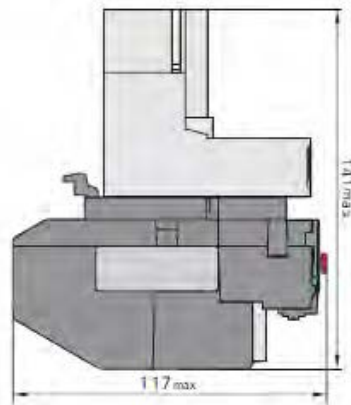
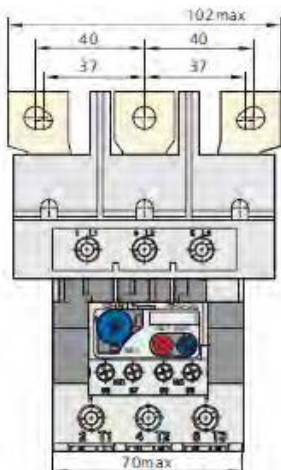
NR2-93



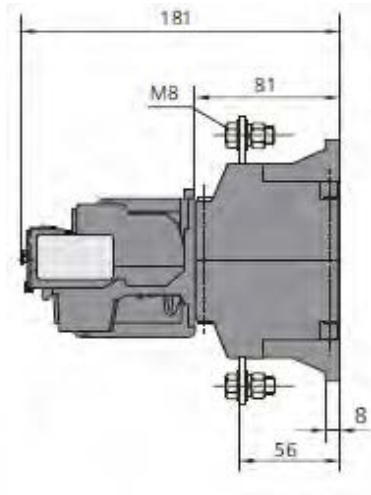
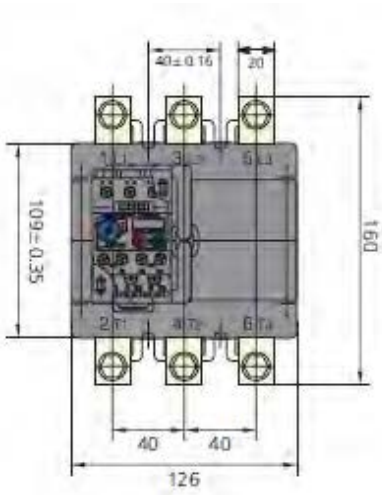
NR2-93 с монтажным блоком



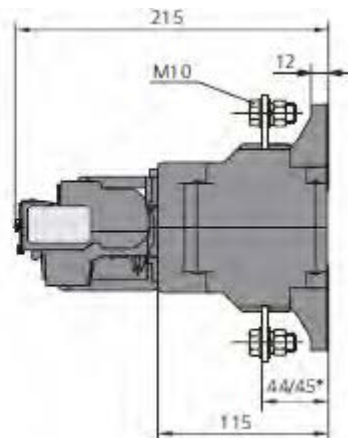
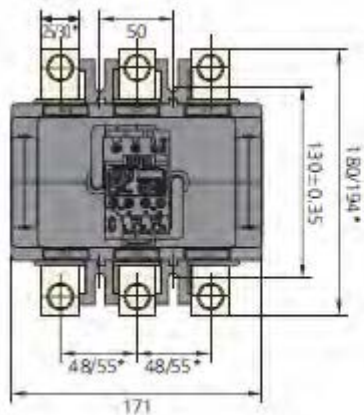
NR2-150



NR2-200



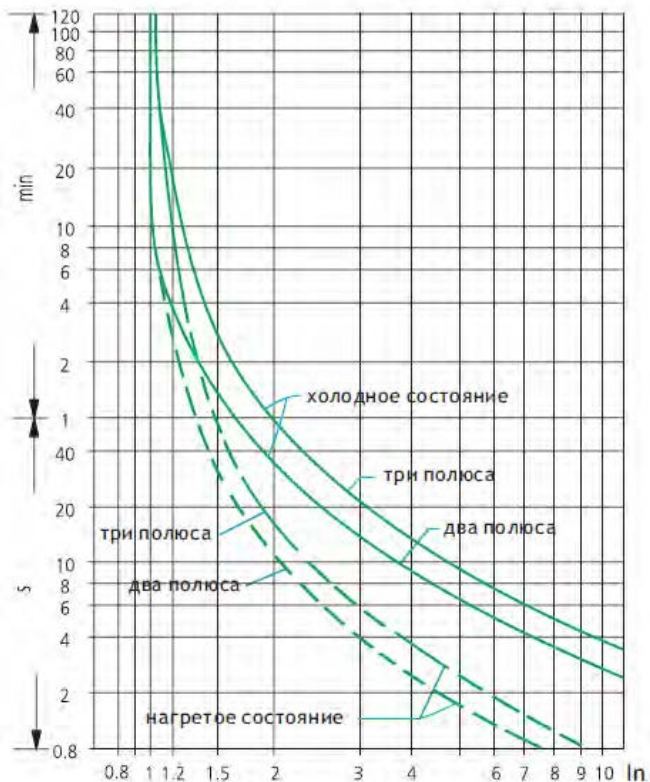
NR2-630



6 ОСОБЕННОСТИ КОНСТРУКЦИИ

Реле тепловые имеют: температурный компенсатор; механизм для ускоренного срабатывания при обрыве фазы; регулятор тока срабатывания; ручной возврат; один замыкающий и один размыкающий контакты.

7 ГРАФИК КРИВЫХ СРАБАТЫВАНИЯ



8 ТРАНСПОРТИРОВАНИЕ И ХРАНЕНИЕ

Допускается хранение реле тепловой защиты в не отапливаемых хранилищах в районах с умеренным климатом при температуре воздуха от -40°C до $+50^{\circ}\text{C}$, относительная влажность воздуха до 90% при температуре 25°C .

Транспортирование и хранение реле должно соответствовать ГОСТ-23216-78 и ГОСТ 15150.

Транспортирование реле допускается любым видом крытого транспорта, обеспечивающим предохранение упакованных реле от механических повреждений, загрязнения и попадания влаги.

Хранение реле осуществляется в упаковке изготовителя в помещениях с естественной вентиляцией при температуре окружающего воздуха от минус 40°C до плюс 50°C и относительной влажности 90% при 25°C .

EAC