

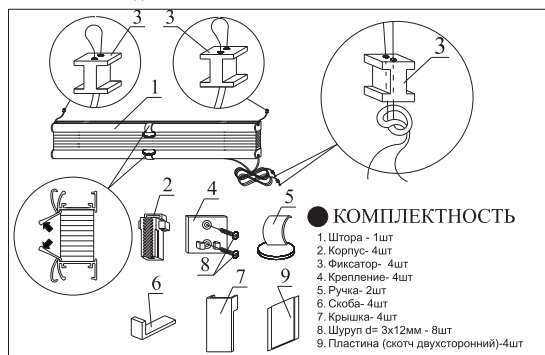
● ВАРИАНТЫ КРЕПЛЕНИЯ ШТОРЫ ПЛИССИРОВАННОЙ

● НА НЕПОДВИЖНУЮ РАМУ



**ВНИМАНИЕ !!!**

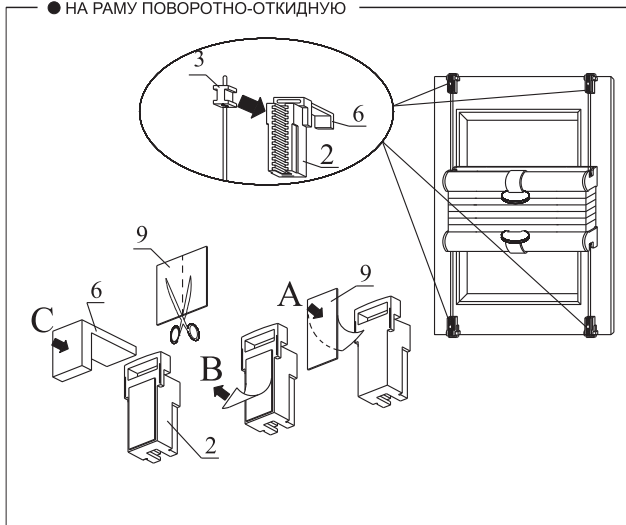
Перед монтажом ОБЕЗЖИРИТЬ МЕСТА КОНТАКТА липкой ленты на деталях шторы и на раме  
НЕ НАТЯГИВАТЬ СИЛЬНО ШНУРЫ!!! ШНУРЫ ДОЛЖНЫ БЫТЬ ЛЕГКО НАТЯНУТЫМИ, РАВНОМЕРНО ПО ДВУМ СТОРОНАМ.



● КОМПЛЕКТНОСТЬ

1. Штора - 1шт
2. Корпус - 4шт
3. Фиксатор - 4шт
4. Крепление - 4шт
5. Ручка - 2шт
6. Скоба - 4шт
7. Крышка - 4шт
8. Шуруп d= 3x12мм - 8шт
9. Пластина (скотч двухсторонний) - 4шт

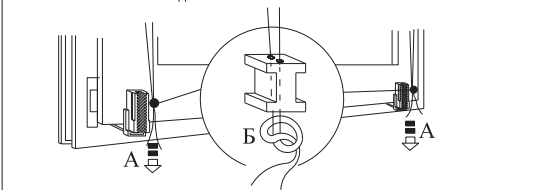
● НА РАМУ ПОВОРОТНО-ОТКИДНУЮ



● РЕГУЛИРОВКА НАТЯЖЕНИЯ ШНУРОВ И ФИКСАЦИЯ

**ВНИМАНИЕ !!!**

НЕ НАТЯГИВАТЬ ШНУРЫ СИЛЬНО  
ШНУРЫ ДОЛЖНЫ БЫТЬ ЛЕГКО НАТЯНУТЫМИ!



● ИНСТРУКЦИЯ ПО УХОДУ ЗА ШТОРАМИ ПЛИССИРОВАННЫМИ

