



TECHNIC

42102



1



2





- 1** Scan the code on the front cover
Scanne den Code auf der Titelseite
Scanne le code sur la page de couverture
Scanner le code sur la page couverture
Scansiona il codice sulla copertina
Escanea el código de la portada
Faz scan do código na frente da capa
Olvasd be a borítón látható kódot!
Noskenë kodu uz priekšējā vāka
扫描封面上的二维码



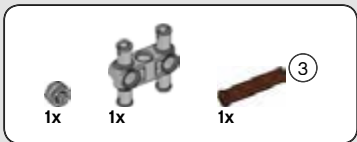
- 2** Get Instructions PLUS
Hol dir Instructions PLUS
Obtiens les instructions PLUS
Obtén las instrucciones PLUS
Obtén las instrucciones PLUS
Scarica Instructions PLUS
Descubre Instructions PLUS
Obtém Instruções PLUS
Szerezd be az Instructions PLUS
kiegészítőt!
Saņem "Instructions PLUS"
获取更多说明

LEGO.com/apps

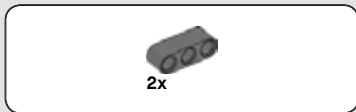
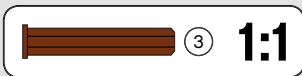
Check for compatibility
Kompatibilität prüfen
Vérifier la compatibilité
Controlla la compatibilità
Comprueba tu compatibilidad

Verificar a compatibilidade
Ellenőrizd a kompatibilitást
Pārbaudīt saderību
检查兼容性

3

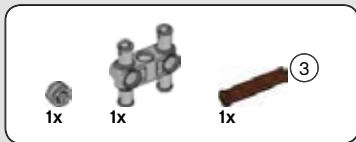


1

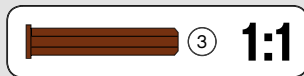
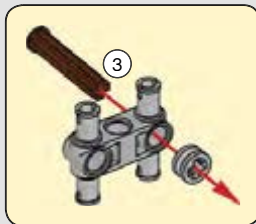


2





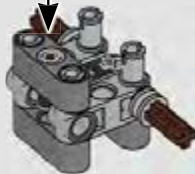
3



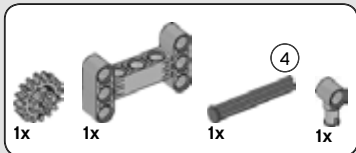
5



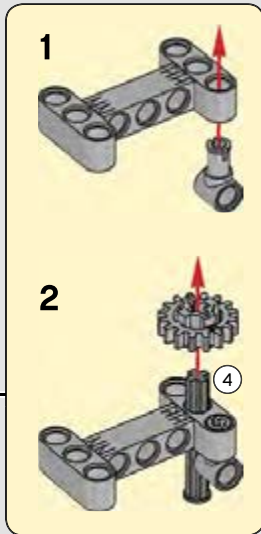
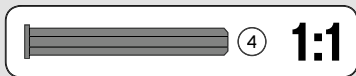
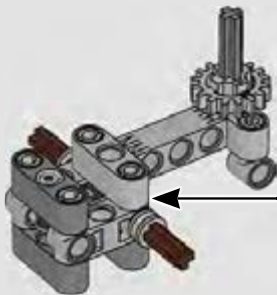
4



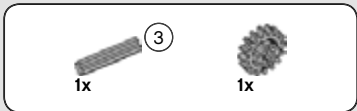
6



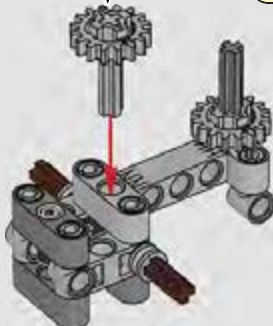
5



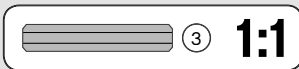
7

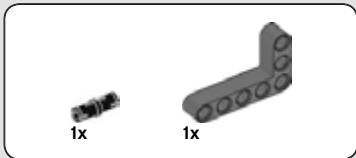


6

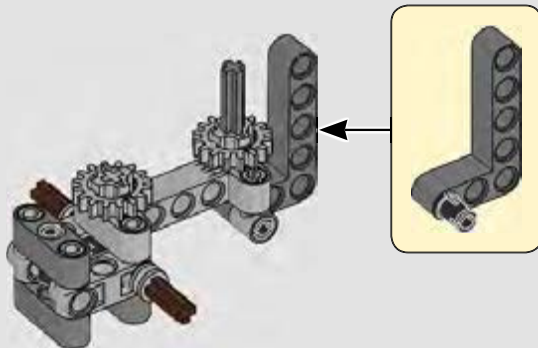


8





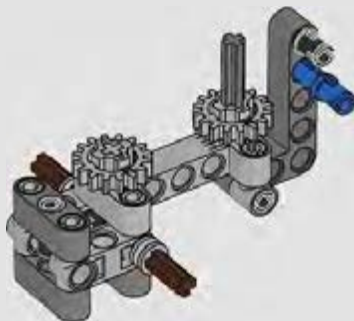
7



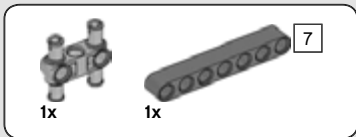
9



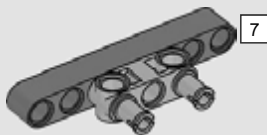
8



10

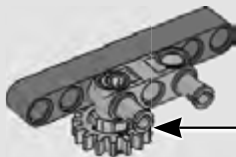
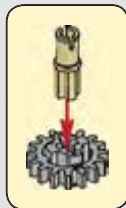


9





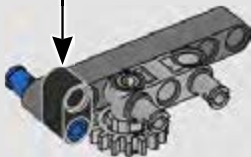
10



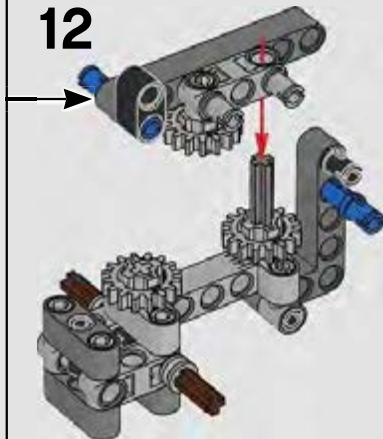
12



11

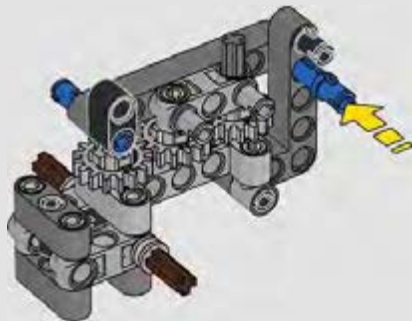


12

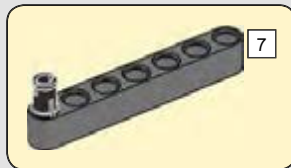
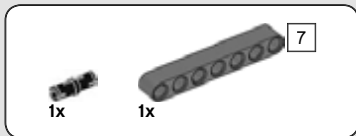


13

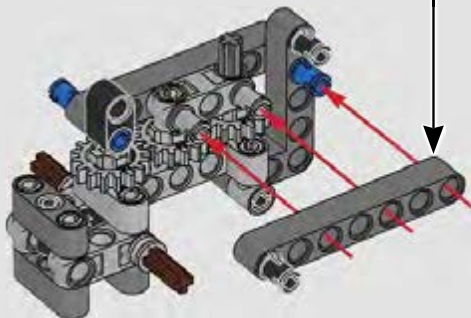
13



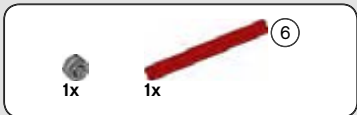
14



14



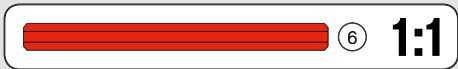
15



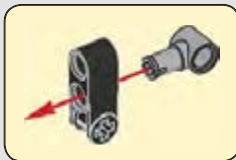
15

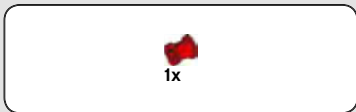


16



16

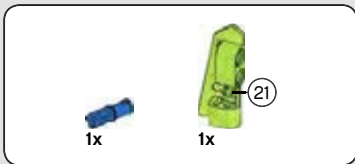




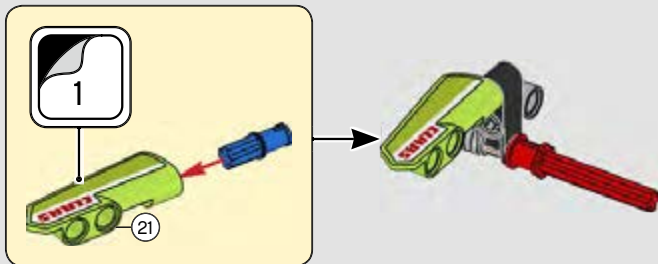
17



17

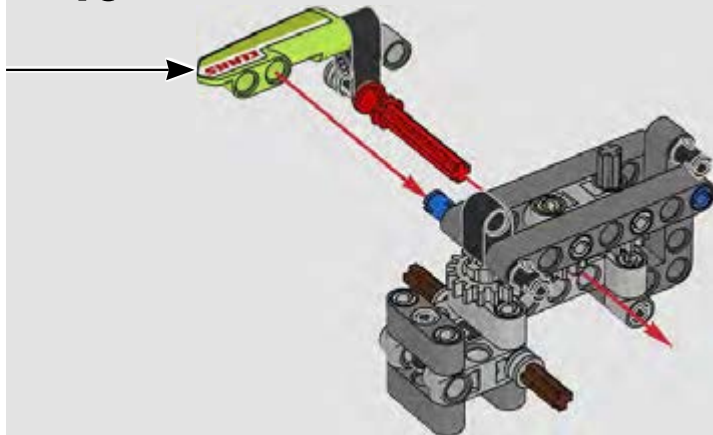


18



18

19

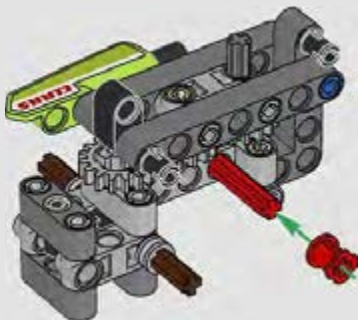


19

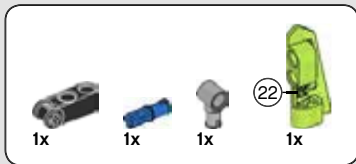


1x

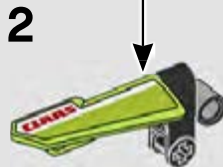
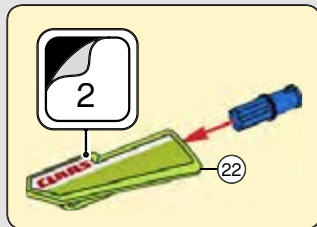
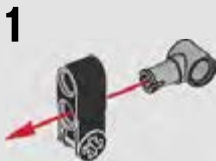
20



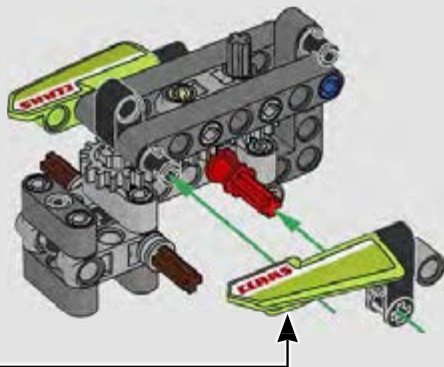
20



21



21

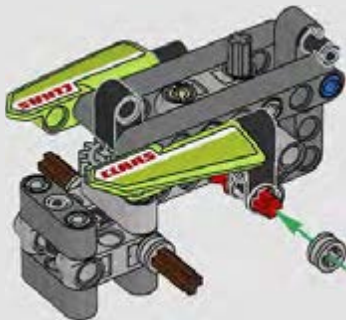


22



1x

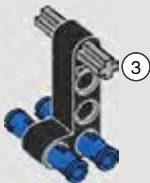
22



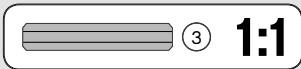
23



23

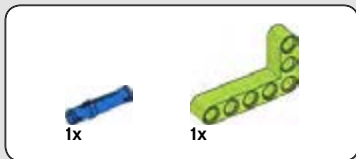


24

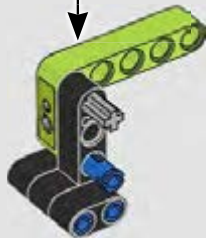
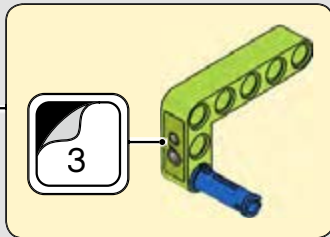


24

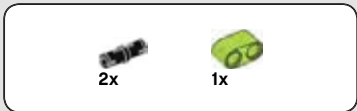




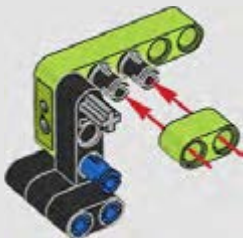
25



25



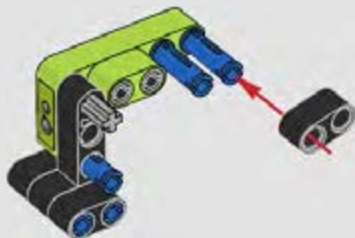
26



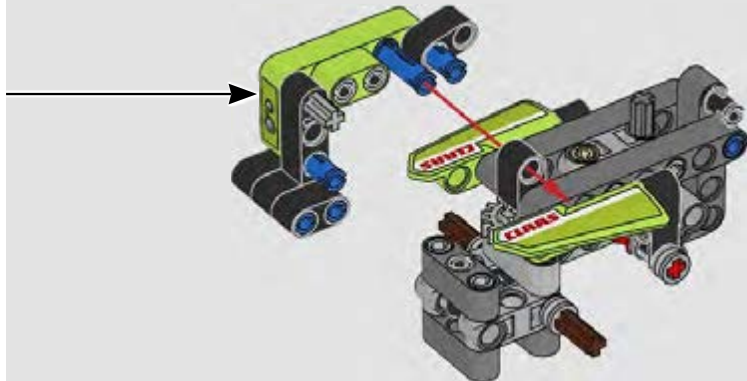
26



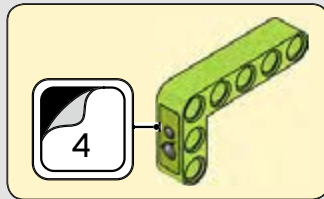
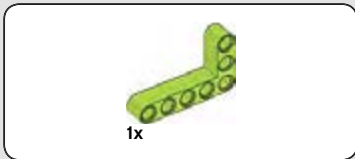
27



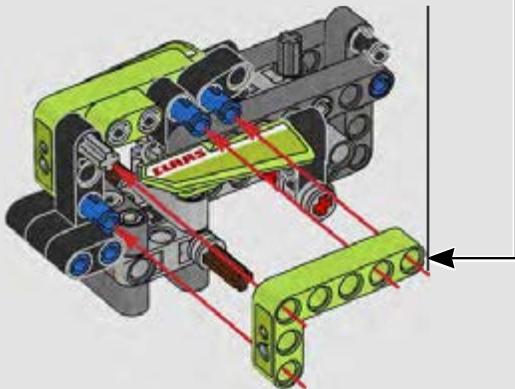
28



27



29





30

1



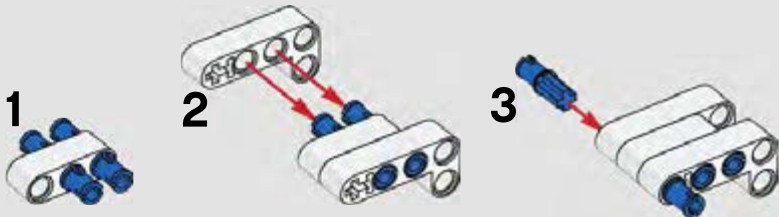
2



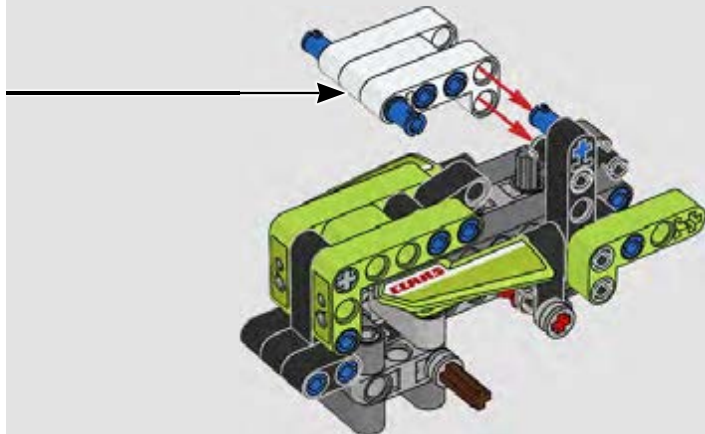
29



31



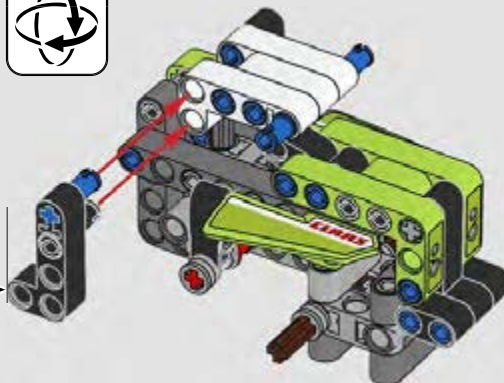
31



32



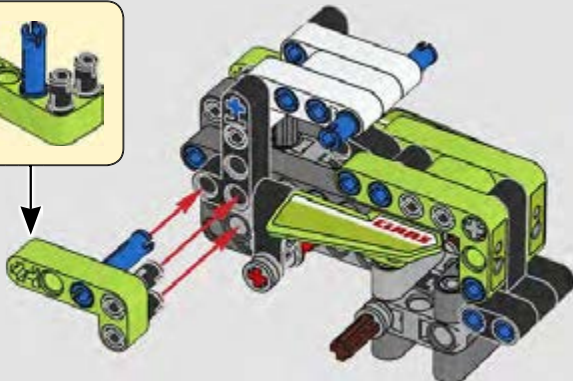
32



33



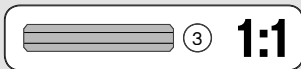
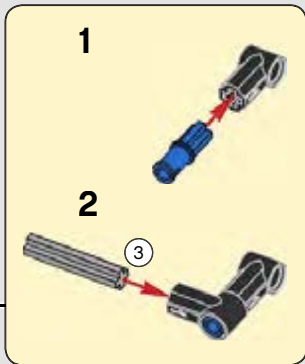
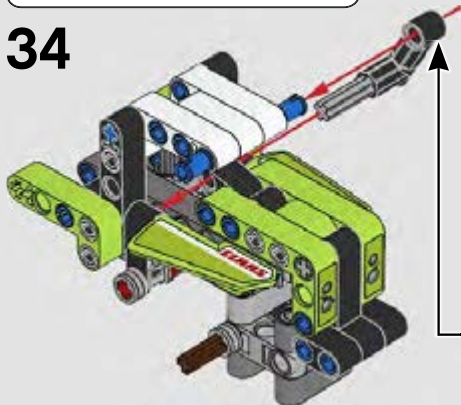
33



34



34



35

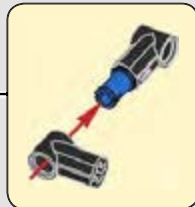
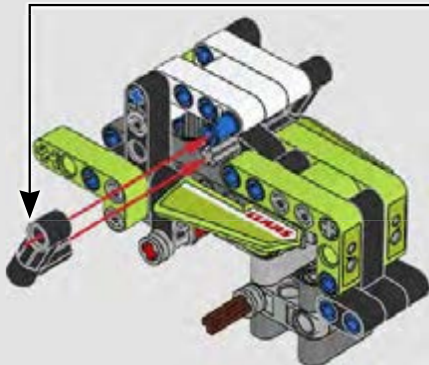


2x



1x

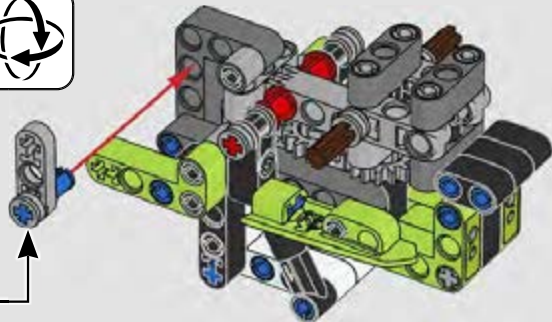
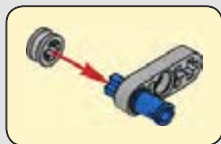
35



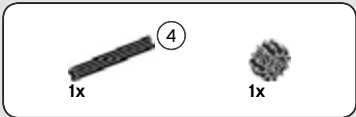
36



36



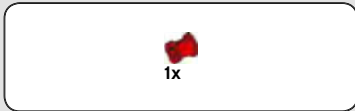
37



37



38



38

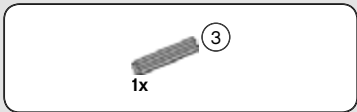




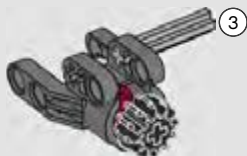
39



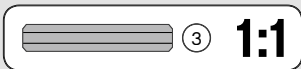
39



40

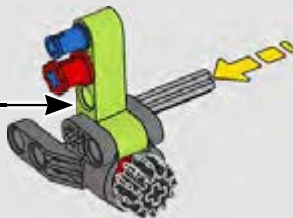
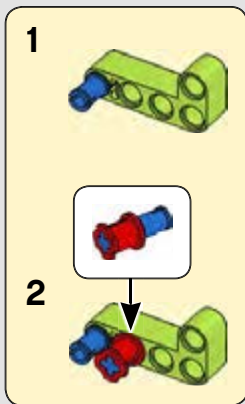


40

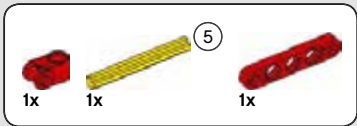




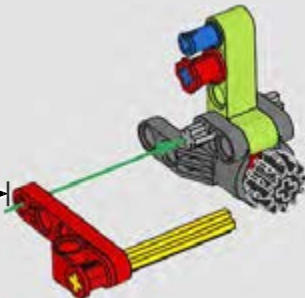
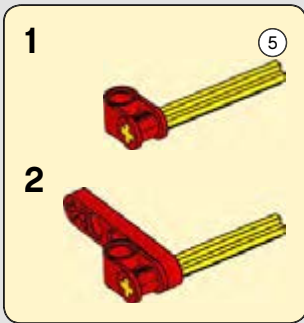
41



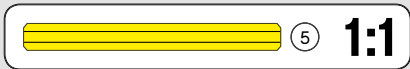
41

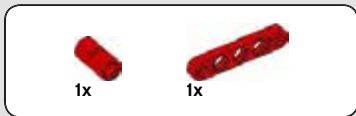


42

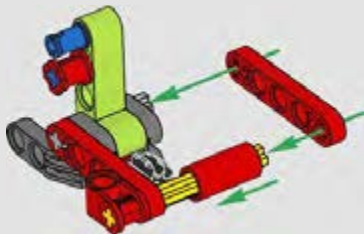


42

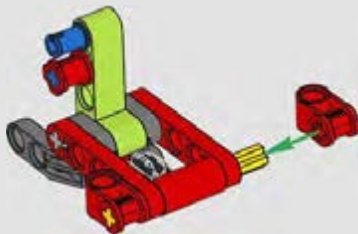




43



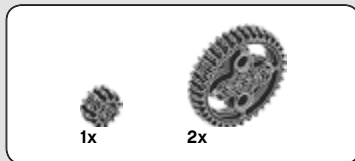
44



43



45



46



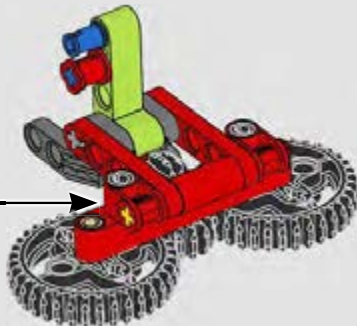
44



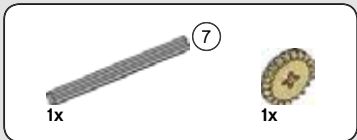
47



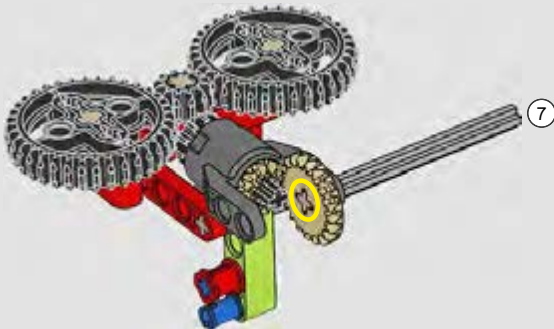
48



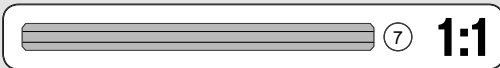
45



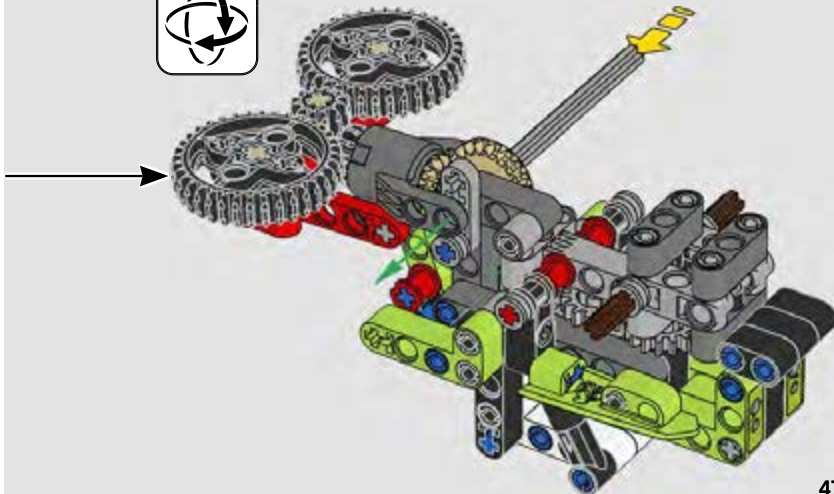
49



46



50

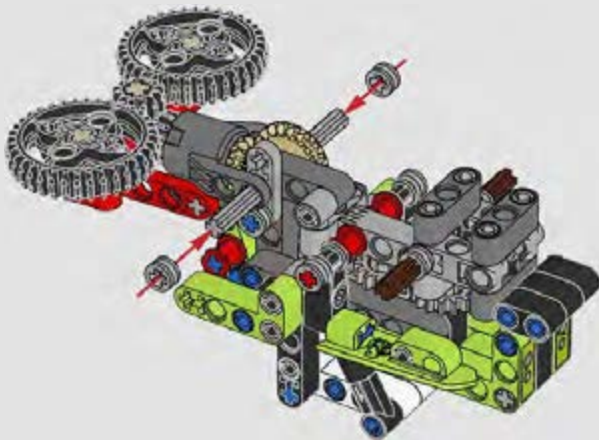


47



2x

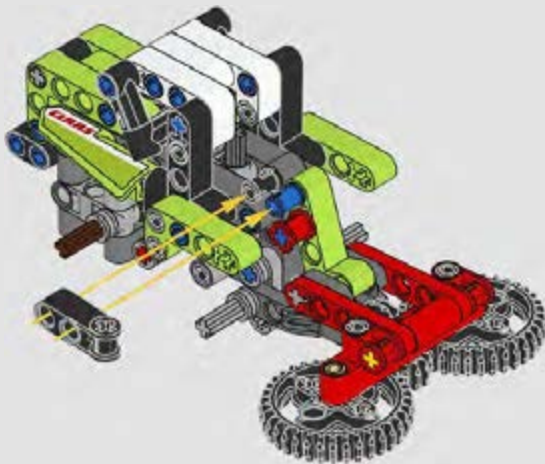
51



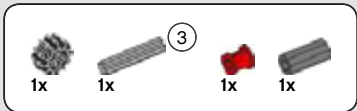
48



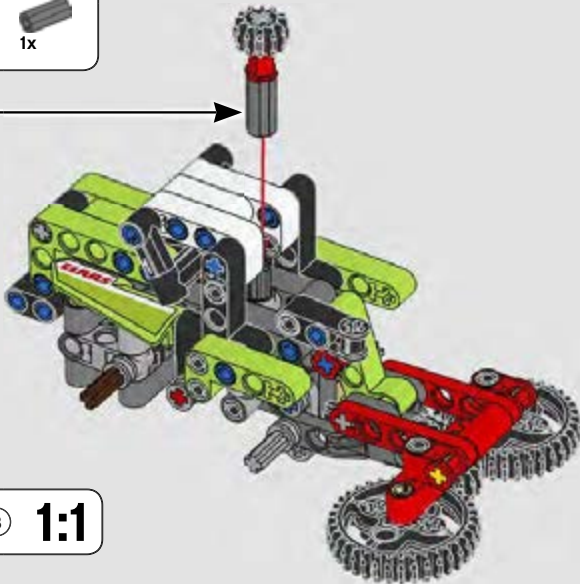
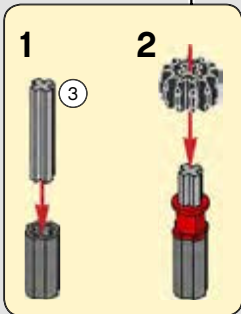
52



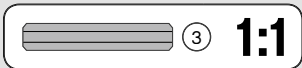
49

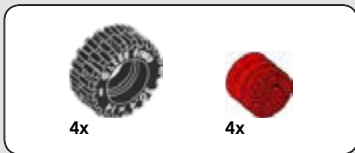


53

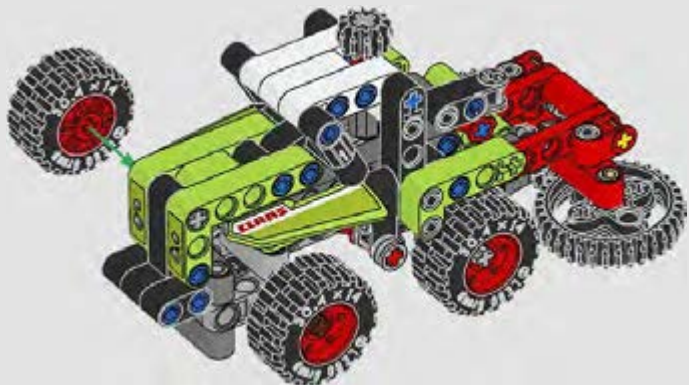


50





54



51

LEGO *TECHNIC*



CLAAS

TM!by
ONLINE STORE

<https://tm.by>
Интернет-магазин TM.by



ManagerExcellentCrocaille



KingBunnyCheetah



PrincessBassyRooster



LEGO.com/apps

LEGO **TECHNIC**



42106



42104



42102



42101



42103

CLAAS

The trademarks CLAAS, XERION and the corresponding colour trademarks are owned by CLAAS KGaA mbH. They are used by LEGO System A/S under license.

TM.by
ONLINE STORE

<https://tm.by>
Интернет-магазин TM.by

1x
4208160

2x
4118980

1x
4565452

4x
4666579

1x
6031962

5x
4227155

1x
6173126

2x
4188298

4x
6280365

2x
6214344

1x
6130002

1x
4495933

1x
4141270

11x
4206482

11x
4514553

4x
6284699

3x
6271825

6

7

3x
4177431

13x
4121715

4x
4177444

1x
4563044

3x
4173970

1x
370526

4x
4619323

2x
4255563

4

22

1x
6218484

21

1x
6218483

1x
6149993

2x
4140345

2x
6170475

2x
6135494

7x
4211573

3

3x
6172538

3x
4640536

1x
4211566

5x
4211815

3x
4225033

1x
6055519

3

1x
4211805

1x
6130008

1x
4210753

2x
4495931

5

7

1x
4516546

3x
4210751

1x
6083620

1x
4528038

4

Customer Service

Kundenservice

Service Consommateurs

Servicio Al Consumidor

LEGO.com/service or dial



: 00800 5346 5555

: 1-800-422-5346





Terms & Conditions apply

[LEGO.com/productfeedback](https://www.lego.com/productfeedback)

GEWINNE

Erzähle uns auf www.LEGO.com/productfeedback

etwas über die Erfahrungen, die du mit diesem LEGO® Set gemacht hast, und sichere dir die Chance auf einen coolen LEGO Preis!

Es gelten die Teilnahmebedingungen

GAGNE

Rends-toi sur www.LEGO.com/productfeedback

et donne-nous quelques commentaires sur ce produit LEGO® pour avoir une chance de gagner un prix LEGO !

Voir Conditions Générales

GANAN

Visita www.LEGO.com/productfeedback

y envíanos tu opinión acerca de este set LEGO®. ¡Participarás en el sorteo de un premio LEGO!

Términos y Condiciones aplicables

获取奖品

登录 www.LEGO.com/productfeedback

给出关于此乐高®套装的简短反馈，就有机会获得炫酷乐高奖品

《条款及条件》适用

LEGO and the LEGO logo are trademarks of the/son des marques de commerce du/son marcas registradas de LEGO Group. ©2020 The LEGO Group.

The trademarks CLAAS, XERION and the corresponding colour trademarks are owned by CLAAS KGaA mbH. They are used by LEGO System A/S under license.

6306674 / 6306676