

®

sturm!

нас рекомендуют друзьям

Инструкция по эксплуатации и
техническому обслуживанию.



Погружной дренажный насос.

Модель: WP9709SW.

IP68 EAC CE

RU-2016-12-09

СОДЕРЖАНИЕ.

1.	Область применения и назначение.	3
2.	Внешний вид.	4
3.	Технические характеристики.	5
4.	Правила техники безопасности.	5
5.	Правила эксплуатации.	7
6.	Правила по уходу и хранению оборудования	9
7.	. Работа с инструментом.	11
8.	Техническое обслуживание.	12
9.	Гарантийное обязательство.	12
10.	Срок службы	13
11.	Перечень критических отказов и ошибочные действия персонала или пользователя	14
12.	Критерии предельных состояний	14
13.	Действиях персонала в случае инцидента, критического отказа или аварии.	14
14.	Хранение.	14
15.	Транспортировка.	14
16.	Утилизация.	15
17.	Значения шума и вибрации.	15
18.	Информация для покупателя.	16

Уважаемый покупатель!

Компания **Sturm!** выражает Вам свою глубочайшую признательность за приобретение данной насосной станции.

Изделия под торговой маркой **Sturm!** постоянно совершенствуются и улучшаются. Поэтому технические характеристики и дизайн могут меняться без предварительного уведомления. Приносим Вам наши глубочайшие извинения за возможные причиненные этим неудобства.

ВНИМАНИЕ! Внимательно изучите данную инструкцию по эксплуатации и техническому обслуживанию. Храните её в защищенном месте.

1. Область применения и назначение.

Назначение.

Насос широко используется в сельском хозяйстве, строительстве, разработке месторождений, сфере защиты окружающей среды и в промышленности, например, для откачки сточных вод. Насос оснащен режущим устройством для измельчения отходов в канализации, например, длинноволоконистых объектов, бумаги, соломы и т.д. (только мод. WP9709SW оснащена режущим устройством).

Область применения.

Внимание! Данные модели насосов **Sturm!** относятся к бытовому классу. Продолжительность работы насоса не должна превышать 2 часа, после которой необходимо отключить насос в течение 20 мин. Максимальное время использования насоса в течение суток не должно превышать 12 часов.

Вид климатического исполнения данной модели УХЛ 4 по ГОСТ 15150-69, то есть, рассчитан на работу при температуре окружающей среды от +1 до +40 °С. Степень защиты – IP68 (по ГОСТ 14254-96).

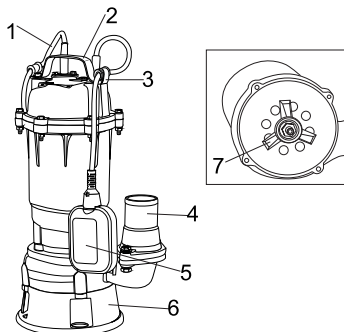
Источник питания.

Данный инструмент должен подключаться к источнику питания с напряжением, соответствующим напряжению, указанному на идентификационной пластинке, и может работать только от однофазного источника переменного тока. Данный инструмент имеет двойную изоляцию и может подключаться к розеткам без провода заземления (машина класса II по ГОСТ Р МЭК 60745-1-2011).

ВНИМАНИЕ! Питание должно осуществляться через устройство защитного отключения с током срабатывания не более 30 мА.

2. Внешний вид.

1. Кабель
2. Ручка
3. Блокировка поплавка
4. Вентиляционный клапан
5. Поплавковый выключатель
6. Основание всасывания
7. Режущее устройство (только мод. WP9709SW)



3. Технические характеристики.

Модель	WP9709SW
Напряжение/ Частота, В/Гц	220/50
Номинальная мощность, Вт	900
Максимальная производительность, л/ч	18000
Максимальная высота подъема, м	11
Максимальная глубина погружения, м	5
Размер частиц (макс.), мм	7
Длина кабеля, м	9,5
Мин. уровень воды, м	0,5
Макс температура воды, °С	35
Степень защиты	IP68
Масса, кг	19.5

4. Правила по технике безопасности.

Рабочее место.

Содержите рабочее место в чистоте и хорошо освещенным. Загроможденные плохо освещенные рабочие места являются причиной травматизма.

Не используйте насосы во взрывоопасных помещениях, таких, где присутствуют огнеопасные жидкости, газы, или пыль. Насосы создают искры, которые могут привести к возгоранию пыли или пара.

● **Sturm!** Инструкция по эксплуатации и тех обслуживанию. Погружной дренажный насос стр. 5

Держите детей, и посетителей на безопасном расстоянии от работающих насосов.

Не отвлекайтесь – это может вызвать потерю контроля при работе и стать причиной травмы.

Электробезопасность.

Подключение насоса к питающей электросети должно осуществляться в строгом соответствии с «Правилами технической эксплуатации электроустановок потребителей» и «Правилами техники безопасности при эксплуатации электроустановок потребителей» (ПТЭ и ПТБ).

Перед включением проверьте, соответствует ли напряжение питания Вашего насоса сетевому напряжению; проверьте исправность кабеля, штепселя и розетки, в случае неисправности этих частей дальнейшая эксплуатация запрещается.

Насосы с двойной изоляцией не требуют подключения через розетку с третьим заземленным проводом. Для насосов без двойной изоляции подключение через розетку с заземленным проводом обязательно.

Аккуратно обращайтесь электрошнуром. Никогда не используйте шнур, чтобы нести насосы или тянуть штепсель из розетки. Держите шнур вдали от высокой температуры, масляных жидкостей, острых граней или движущихся частей. Замените поврежденные шнуры немедленно. Поврежденные шнуры увеличивают риск удара током.

При работе насоса вне помещений, используйте электроудлинители, специально предназначенные для применения вне помещения.

Личная безопасность.

Избегайте внезапного включения. Убедитесь, что клавиша включения/выключения находится в положении «выключено» («OFF») до включения насоса в розетку. Запрещается перенос насосов расположив палец на клавише включения/выключения.

Используйте оборудование, обеспечивающее Вашу безопасность. Всегда носите защитные очки. Респиратор, нескользящие безопасные ботинки, каска, или наушники должны использоваться для соответствующих условий.

Правила безопасности при работе с погружными электронасосами.

Запрещается использование насоса в водоемах, в которых находятся люди.

Насос должен быть запитан через автоматический прерыватель утечки тока цепи, с током утечки не более 30 мА.

Sturm! Инструкция по эксплуатации и тех обслуживанию. Погружной дренажный насос стр. 6

Всегда проверяйте насос и электрошнур при использовании. В случае повреждения электрошнура, он должен быть заменен авторизованным сервисным центром во избежание поражения электрическим током.

Оберегайте электрошнур от повреждений от воздействий тепла, масла и острых предметов.

Перед использованием убедитесь, что выходная труба не засорена.

Не применяйте насос при уровне ниже минимального (см. технические характеристики).

Не пытайтесь использовать насос для поднятия воды выше уровня, указанного в технических характеристиках.

Убедитесь, что насос находится в устойчивом положении, особенно при использовании в автоматическом режиме. Убедитесь, что поплавков свободно перемещается.

Работа насоса без воды приводит к повышенному износу. Насос должен быть немедленно выключен при понижении воды ниже минимального уровня.

Не используйте электрокабель для переноса и погружения насоса. Используйте для этого веревку, прикрепленную к ручке (2).

Песок и другие абразивные материалы приводят к повышенному износу.

Оберегайте насос от замерзания.

Запрещается использовать насос для откачки коррозионных, легковоспламеняющихся жидкостей, масел, канализационных вод.

Температура жидкости не должна превышать 35°.

5. Правила по эксплуатации оборудования.

Не перегружайте насос. Используйте насос, соответствующий вашей работе. Правильно подобранный насос позволяет более качественно выполнить работу и обеспечивает большую безопасность.

Не используйте насос, если не работает клавиша «включения/выключения» («ON/OFF»). Любой насос, в котором неисправна клавиша включения/выключения, представляет ПОВЫШЕННУЮ опасность и должен быть отремонтирован до начала работы.

Отсоедините штепсель от источника электропитания перед проведением любых регулировок, замены аксессуаров или принадлежностей, или при хранении насоса. Такие профилактические меры по обеспечению

безопасности уменьшают риск случайного включения насоса.

Храните насосы вне досягаемости детей и других людей, не имеющих навыков работы с насосом. Насосы опасны в руках пользователей, не имеющих навыков.

Вовремя проводите необходимое обслуживание насосов.

Регулярно проверяйте регулировки насоса, а также на отсутствие деформаций рабочих частей, поломки частей, а также состояния насоса, которые могут влиять на неправильную работу насоса. Если есть повреждения, отремонтируйте насос перед началом работ. Много несчастных случаев вызвано плохим обслуживанием насосов. Составьте график периодического сервисного обслуживания вашего насоса.

Используйте только принадлежности, которые рекомендуются изготовителем для вашей модели. Принадлежности, которые могут подходить для одного насоса, могут стать опасными, когда используется на другом насосе.

При загрязнении внутренней части насоса, выключите насос от сети, открутите основание (6) и очистите турбину

6. Правила установки частей оборудования.

Подключение шланга.

Шланги диаметром 50 мм (2") рекомендуется закреплять с помощью дополнительного хомута.

Использование поплавкового выключателя.

Поплавковый выключатель (5) автоматически включает насос, когда высота столба воды составляет 42 см от основания насоса и выключает, когда высота составляет приблизительно 35 см.

Закрепляя при различной длине шланг поплавкового выключателя на блокировке поплавкового выключателя (3), можно регулировать высоту включения/отключения насоса.

7. Работа с инструментом.

Перед каждым использованием и периодически во время работы пользователь обязан:

- проводить визуальный осмотр инструмента,
- проверять общее состояние инструмента,
- проверять целостность инструмента, аксессуаров и защитных приспособлений к нему,

Sturm! Инструкция по эксплуатации и тех обслуживанию. Погружной дренажный насос стр. 8

- проверить надежность креплений узлов, насадок и т.п., затяжки болтов и т.п.,
- отсутствия иных повреждений (в т.ч. течи) или иных отклонений от нормы.

При обнаружении – устранить недостатки до начала использования. Использование инструмента, имеющего повреждения или ослабленные крепежные элементы – запрещено и опасно, в связи с возможностью получения травмы.

Производитель не несет ответственность за последствия и ущерб, причиненный вследствие использования инструмента с указанным выше отклонениями.

Работа в автоматическом режиме.

Насос работает автоматически после подключения насоса к сети: при повышении воды до уровня включения насос включается, и при падении уровня воды до уровня выключения выключается.

Работа в ручном режиме.

Если поднять и закрепить поплавковый выключатель, то насос будет работать постоянно.

Другие функции.

Мотор насоса выключается автоматическим предохранителем при перегреве. И автоматически включается, когда мотор остынет.

Насос снабжен устройством автоматического удаления воздушных пробок. Если уровень воды падает ниже вентиляционного клапана (4), некоторая часть воды выходит через этот клапан наружу – это не является дефектом, а служит для вывода образующихся воздушных пробок.

8. Техническое обслуживание оборудования.

Обслуживание насоса должно быть выполнено только квалифицированным персоналом уполномоченных сервисных центров **Sturm!**. Обслуживание, выполненное неквалифицированным персоналом, может стать причиной поломки насоса и травм.

При обслуживании насоса, используйте только рекомендованные сменные расходные части, насадки, аксессуары. Использование не рекомендованных расходных частей, насадок и аксессуаров может привести к поломке насоса или травмам. Использование некоторых средств для чистки, таких как: бензин, аммиак, и т.д. приводят к повреждению пластмассовых частей.

Возможные неисправности и действия по их устранению.

Неисправности	Причины	Способы устранения
Насос не запускается	- Отключено электропитание - Поплавок не переключается	- Проверить источник питания - Установить реле в более высокое положение
Нет потока	- Впускной фильтр засорился - Напорный шлаг изогнут	- Очистить впускной фильтр струей воды - Распрямить шланг
Насос не выключается	- Поплавок не опускается	- Установить насос на дне надлежащим образом
Недостаточный расход	- Впускной фильтр засорился - Снижена производительность насоса из-за загрязненной воды или воды с абразивными частицами.	- Очистить впускной фильтр - Очистить насос и заменить изношенные детали
Насос отключается после короткого периода работы	- Термопредохранитель останавливает насос вследствие избыточной загрязненности воды - Термопредохранитель останавливает насос вследствие превышения максимальной температуры воды	- Отключить сетевой штепсель. Очистить насос и патрубков - Исключить превышение температурой воды максимального значения 35°C

9. Гарантийное обязательство.

На электроинструмент распространяется гарантия, согласно сроку, указанному в гарантийном талоне.

Вы можете ознакомиться с правилами гарантийного обслуживания в гарантийном талоне, прилагаемом к инструкции по эксплуатации.

10. Срок службы изделия.

●Sturm! инструкция по эксплуатации и тех обслуживанию. Погружной дренажный насос стр. 10

Срок службы изделия составляет 7 лет. Срок хранения (годности)- 7 лет. Не рекомендуется к эксплуатации по истечении 3 лет хранения с даты изготовления без предварительной проверки (дату изготовления см. на этикетке). По истечении 7 лет изделие подлежит утилизации в соответствии с установленными правилами в РФ.

Меры по предотвращению применения не по назначению после достижения назначенного ресурса или назначенного срока службы.

ЗАПРЕЩЕНО применение инструмента не по назначению! Отслужившее свой срок или выработавшее свой ресурс оборудование должно утилизироваться в соответствии с установленными правилами в РФ. Не выбрасывайте технику в бытовые отходы!

11.Перечень критических отказов и ошибочные действия персонала или пользователя.

Не использовать с поврежденным корпусом.

Не использовать при появлении дыма непосредственно из корпуса изделия.

Не использовать с перебитым или оголенным электрическим кабелем.

Не включать при попадании воды в корпус.

Не использовать при сильном искрении.

Не использовать при появлении сильной вибрации.

12.Действиях персонала в случае инцидента, критического отказа или аварии.

При возникновении инцидента или аварии следует незамедлительно остановить работу с инструментом, обесточить, обратиться в сервисную службу, действовать по указаниям службы сервиса, если таковые поступили, и не допускать людей к работе с инструментом.

13.Критерии предельных состояний.

Критерием предельного состояния является состояние, при котором его дальнейшая эксплуатация недопустима или экономически нецелесообразна. Например, чрезмерный износ, коррозия, деформация, старение или разрушение узлов и деталей, или их совокупность при невозможности устранения в условиях авторизированных сервисных центров оригинальными деталями, или экономическая нецелесообразность про ведения ремонта.

Критериями предельного состояния являются:

-глубокая коррозия и трещины на поверхностях несущих и корпусных деталей;

-чрезмерный износ или повреждение двигателя и механизмов привода или совокупность признаков.

● **Sturm!** Инструкция по эксплуатации и тех обслуживанию. Погружной дренажный насос стр. 11

Поврежден корпус изделия.

Повреждён электрический кабель или штепсельная вилка.

14. Хранение.

Необходимо хранить в сухом месте.

Необходимо хранить вдали от источников повышенных температур и воздействия солнечных лучей.

При хранении необходимо избегать резкого перепада температур.

Хранение без упаковки не допускается.

Подробные требования к условиям хранения смотрите в ГОСТ 15150 (Условие 1).

15. Транспортировка.

Категорически не допускается падение и любые механические воздействия на упаковку при транспортировке.

При разгрузке и погрузке не допускается использование любого вида техники, работающей по принципу зажима упаковки.

Подробные требования к условиям транспортировки смотрите в ГОСТ15150 (Условие 5).

16. Утилизация.



Отслужившие свой срок электроинструменты, принадлежности и упаковку следует сдавать на экологически чистую рекуперацию отходов.

Не выбрасывайте электроинструменты в бытовой мусор!

17. Значение шума и вибрации.

Типичный уровень взвешенного звукового давления (A), измеренный в соответствии с EN1012-1:

Уровень звукового давления (LpA): 87.1 дБ (A)

Уровень звуковой мощности (LWA): 91.1 дБ (A)

Погрешность (K): 3 дБ(A).

Используйте средства защиты слуха.

Вибрация.

Общий уровень вибрации (векторная сумма по трем координатам), определенный в соответствии с EN1012-1:

Распространение вибрации (ah,AG): 2,27 м/с².

Погрешность (K): 1,5 м/с².

18. Информация для покупателя.



Сертификат соответствия:

№ TC RU C-CN. TC 02.V.00004 Серия RU № 0645598, срок действия: с 20.12.2017 г. по 19.12.2018 г.

Выдан Органом по сертификации продукции «ТЕСТСЕРТМАШ» Общества с ограниченной ответственностью «ТестСертМаш», Россия, 115477, город Москва, улица Бехтерева, дом 3, корпус 2.

Изготовлено в соответствии с директивами: 2014/35/EU Низковольтное оборудование, 2014/30/EU Электромагнитная совместимость.

Соответствует техническим регламентам: ТР ТС 020/2011

«Электромагнитная совместимость технических», ТР ТС 004/2011 «О безопасности низковольтного оборудования»

Страна изготовления: Китай

Производитель (завод-изготовитель):

AWLOP TRADING CO LTD,

Адрес: Китай, г. Нингбо, ул. Лантень 21, Модерн таймз А2, блок 16/Ф.

Уполномоченный представитель: ООО «Сервисный центр Штурм»

Адрес: Россия, 140143, Московская область, Раменский район, пос.

Родники, ул. Трудовая, д.10, пом.1. Телефон горячей линии: 8 800 775 5060.

Импортер: ООО «ПрофТорг»

Адрес: Россия, 141011, Московская обл., г. Мытищи, ул. Герцена, д. 1, корп. 3, пом. 28, оф. 7.

Телефон горячей линии: 8 800 775 5060.

Сайт: www.sturmtools.ru

Дата производства указана в 10-значном серийном номере инструмента, нанесенного на его корпус:

1-я и 2-я цифра обозначает год, например, «14» обозначает, что изделие произведено в 2014 году.

3-я и 4-я цифры обозначают номер месяца в году производства, например, «05» - май.

Дата изготовления указана на упаковке.