

**RUS** Приложение  
**ХОЛОДИЛЬНИКИ-МОРОЗИЛЬНИКИ**  
**UKR** Додаток  
**ХОЛОДИЛЬНИКИ-МОРОЗИЛЬНИКИ**  
**KAZ** Қосымша  
**ТОҢАЗЫТҚЫШ-МҰЗДАТҚЫШ**  
**AZE** Əlavə  
**SOYUDUCU-DONDURUCU**  
**RON** Anexa  
**FRIGIDER-CONGELATOR**  
**UZB** Ilova  
**SOVUTGICH-MUZLATGICH**  
**TGK** Замимаи  
**ЯҲДОН-САРМОДОН**  
**KYR** Тиркеме  
**ТОҢДУРУП-МУЗДАТКЫЧ**

**XM-6021-XXX**  
**XM-6023-XXX**  
**XM-6024-XXX**  
**XM-6025-XXX**  
**XM-6026-XXX**



## 1 ОПИСАНИЕ ХОЛОДИЛЬНИКА

**1.1** Холодильник в соответствии с рисунком 1 предназначен для замораживания и длительного хранения замороженных продуктов, приготовления пищевого льда в МК; для охлаждения и кратковременного хранения пищевых продуктов, напитков, овощей и фруктов в ХК.

**1.2** Холодильник имеет два компрессора: ХК и МК охлаждаются независимыми холодильными агрегатами, что позволяет отключать одну камеру при работе другой.

**1.3** В холодильнике предусмотрен режим "Замораживание"

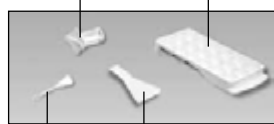
в МК и звуковая сигнализация (при открытой более 30 секунд двери ХК).

**1.4** Эксплуатировать холодильник необходимо при температуре окружающей среды от плюс 10 °С до плюс 38 °С.

**1.5** Общее пространство, необходимое для эксплуатации холодильника, определяется габаритными размерами, указанными на рисунке 2 в миллиметрах. Для беспрепятственного извлечения комплектующих из холодильника необходимо открывать двери камер на угол не менее 90°.



упор задний форма для льда



I — морозильная камера (МК):  
 «а» — зона замораживания и хранения;  
 «б» — зона хранения;  
 II — камера для хранения свежих продуктов (ХК)

\*Входит в комплект поставки некоторых моделей холодильников.

Рисунок 1 — Холодильник и комплектующие изделия

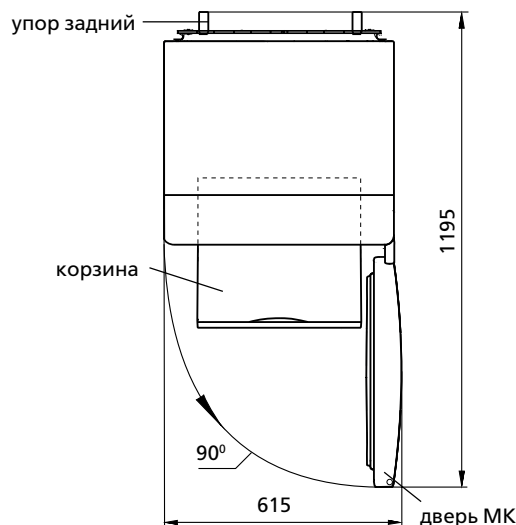


Рисунок 2 — Холодильник (вид сверху)

RUS



Рисунок 3 — Органы управления и индикации

**1.6** Полка (для бутылок) в соответствии с рисунком 1, предназначенная для хранения напитков в пластиковых бутылках, позволяет рационально использовать внутреннее пространство ХК. Чтобы предотвратить повреждение задней стенки ХК, бутылки необходимо размещать горлышком к двери.

Полку (для бутылок) рекомендуется устанавливать под верхней полкой, где напитки охлаждаются до оптимальной температуры употребления.

## 2 УПРАВЛЕНИЕ РАБОТОЙ ХОЛОДИЛЬНИКА

### 2.1 ОРГАНЫ УПРАВЛЕНИЯ

**2.1.1** Органы управления, представленные на рисунках 3, 4, расположены над ХК.

Органами управления являются:

— **ролики регулировки температуры в ХК и в МК (далее — ролик)**. Ролики в соответствии с рисунками 3, 4 поворачиваются по часовой стрелке и против нее и имеют цифровые деления. Деление "1" соответствует наиболее высокой температуре (наименьшее охлаждение) в камере, деление "7" — наиболее низкой (наибольшее охлаждение). Деление ролика следует установить под указателем при регулировке температуры.

— **выключатель** в соответствии с рисунком 4 предназначен для включения/выключения режима "Замораживание" в МК. Выключатель имеет две метки: "1" — включение, "0" — выключение.

**2.1.2** Холодильник имеет **световые индикаторы** в соответствии с рисунком 3:

— **включения ХК и МК** (зеленого цвета). Горят постоянно, когда включены камеры. Гаснут при выключении камер, а также при перерывах в подаче электрической энергии.

— **режима "Замораживание"** (желтого цвета). Горит при включении режима "Замораживание". Гаснет при выключении режима, а также при выключении холодильника;

— **повышенной температуры в МК** (красного цвета). Горит, если температура в МК повысилась (например, при первом включении или включении после уборки, при загрузке большого количества свежих продуктов). Кратковременное включение индикатора (например, при длительном открытии двери МК) не является признаком неисправности холодильника: при понижении температуры в МК индикатор автоматически гаснет. При длительном включении индикатора следует проверить качество хранящихся продуктов и вызвать механика сервисной службы.

## 3 ЭКСПЛУАТАЦИЯ ХОЛОДИЛЬНИКА

### 3.1 ПЕРВОЕ ВКЛЮЧЕНИЕ

**3.1.1** Подключить холодильник к электрической сети: вставить вилку шнура питания в розетку.

Открыть дверь ХК и установить ролики на деление "2", выключатель — на метку "0". Закрыть дверь ХК. В дальнейшем для выбора оптимальной для хранения продуктов температуры в камере необходимо произвести регулировку температуры в соответствии с 3.2.

После включения холодильника на маске загораются световые индикаторы включения камер и индикатор повышенной температуры в МК в соответствии с рисунком 3. При понижении температуры в МК индикатор повышенной температуры гаснет автоматически.

### 3.2 РЕГУЛИРОВКА ТЕМПЕРАТУРЫ

**3.2.1** Регулировка температуры производится с помощью роликов в соответствии с рисунками 3, 4. Если после регулировки или изменений условий эксплуатации компрессор начал работать непрерывно, необходимо плавно повернуть ролик в сторону уменьшения цифровых делений до щелчка терморегулятора. После регулировки температура в холодильнике поддерживается автоматически.

### 3.3 ВКЛЮЧЕНИЕ РЕЖИМА "ЗАМОРАЖИВАНИЕ"

**3.3.1** Включение режима "Замораживание" в МК производится при нажатии выключателя на метку "1" — загорается индикатор режима, при нажатии на метку "0" режим выключается и индикатор гаснет.

### 3.4 ЗВУКОВАЯ СИГНАЛИЗАЦИЯ

**3.4.1** В холодильнике включается звуковой сигнал при открытой более 30 секунд двери ХК. После закрывания двери сигнал отключается.

**ВНИМАНИЕ! Звуковой сигнал не включается при открытой двери ХК, если камера выключена.**

Дополнительный кратковременный звуковой сигнал будет слышен каждый раз в момент открывания двери ХК при работе МК в режиме "Замораживание".

### 3.5 СИСТЕМА АВТОМАТИЧЕСКОГО ОТТАИВАНИЯ ХК

**3.5.1** В ХК используется автоматическая система оттаивания. Иней, появляющийся на задней стенке ХК, тает в цикле оттаива-

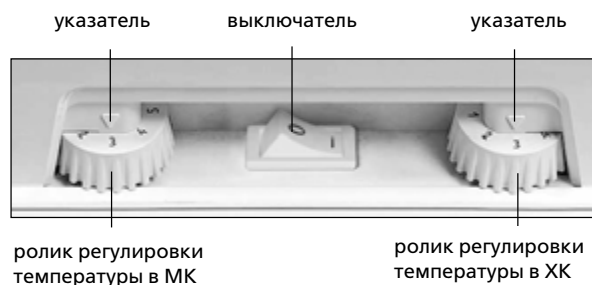


Рисунок 4 — Регулировка температуры

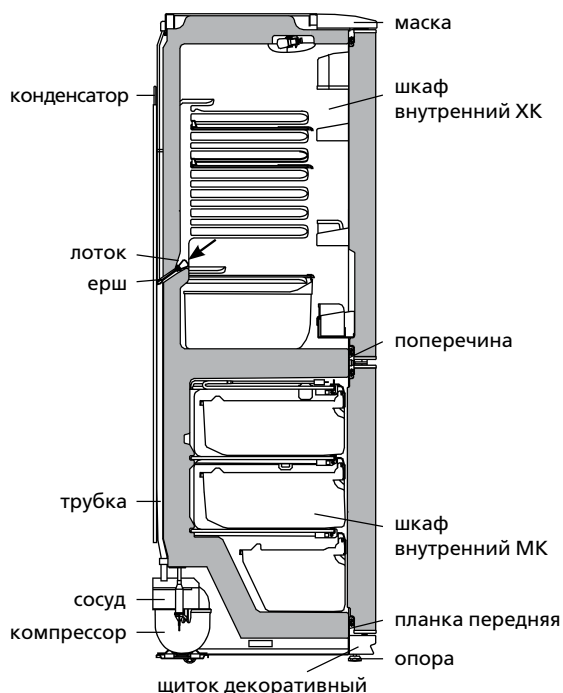


Рисунок 5 — Схема слива талой воды из ХК

ния при отключении компрессора и превращается в капли воды. Капли талой воды стекают в лоток, через отверстие в нем по трубке попадают в сосуд на компрессоре в соответствии с рисунком 5 и испаряются. В отверстие лотка установлен ерш для предотвращения засорения системы слива.

В некоторых случаях иней может остаться на задней стенке ХК после включения компрессора, что не является неисправностью. Иней растает в последующих циклах оттаивания, предусмотренных в работе холодильника.

**3.5.2** Необходимо регулярно (не реже 1 раза в 3 месяца) следить за чистотой лотка и проверять отсутствие воды в лотке.

Наличие воды в лотке указывает на засорение системы слива. Для устранения засорения следует прочистить ершом отверстие в лотке, чтобы вода без препятствий стекала в сосуд, вымыть ерш и установить в соответствии с рисунком 5.

**ЗАПРЕЩАЕТСЯ** эксплуатировать холодильник с засоренной системой слива.

### 3.6 РАЗМОРАЖИВАНИЕ И УБОРКА МК

**3.6.1** При размораживании МК следует:

— удалять талую воду, установив в соответствии с рисунком 6 лопатку и любую емкость объемом не менее 2 л;

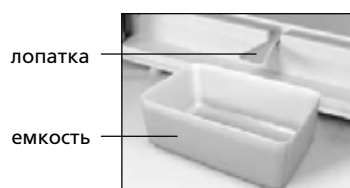


Рисунок 6 — Сбор талой воды из МК

— собирать талую воду, если она вытекает из камеры вне лопатки, легковпитывающим влагу материалом;  
— вымыть камеру и вытереть насухо.

**ЗАПРЕЩАЕТСЯ** размораживать МК без использования лопатки.

**ВНИМАНИЕ! Не допускайте вытекания талой воды из МК вне лопатки при размораживании и уборке.**

**ВНИМАНИЕ! Вода, появившаяся на дне ХК или попавшая в место прилегания поперечины к шкафу внутреннему ХК, планки передней к шкафу внутреннему МК в соответствии с рисунком 5 может вызвать коррозию наружного шкафа холодильника и элементов холодильного агрегата, нарушить теплоизоляцию, привести к образованию трещин шкафа внутреннего и выходу из строя шкафа холодильника.**

### 3.7 ВЫКЛЮЧЕНИЕ КАМЕРЫ

**3.7.1** Выключение ХК или МК производится поворотом ролика против часовой стрелки до щелчка (под указателем должна быть отметка "•" ролика) — индикатор включения камеры гаснет.

### 3.8 ОТКЛЮЧЕНИЕ ХОЛОДИЛЬНИКА

**3.8.1** Для отключения холодильника следует вынуть вилку шнура питания из розетки.

## 1 ОПИС ХОЛОДИЛЬНИКА

**1.1** Холодильник призначений для заморожування і тривалого зберігання заморожених продуктів приготування харчового льоду в МК; для охолодження і короткочасного зберігання харчових продуктів, напоїв, овочів і фруктів ХК відповідно з рисунком 1.

**1.2** Холодильник двокомпресорний, в якому ХК і МК охолоджуються незалежними холодильними агрегатами, що дозволяє відключати одну камеру під час роботи другої.

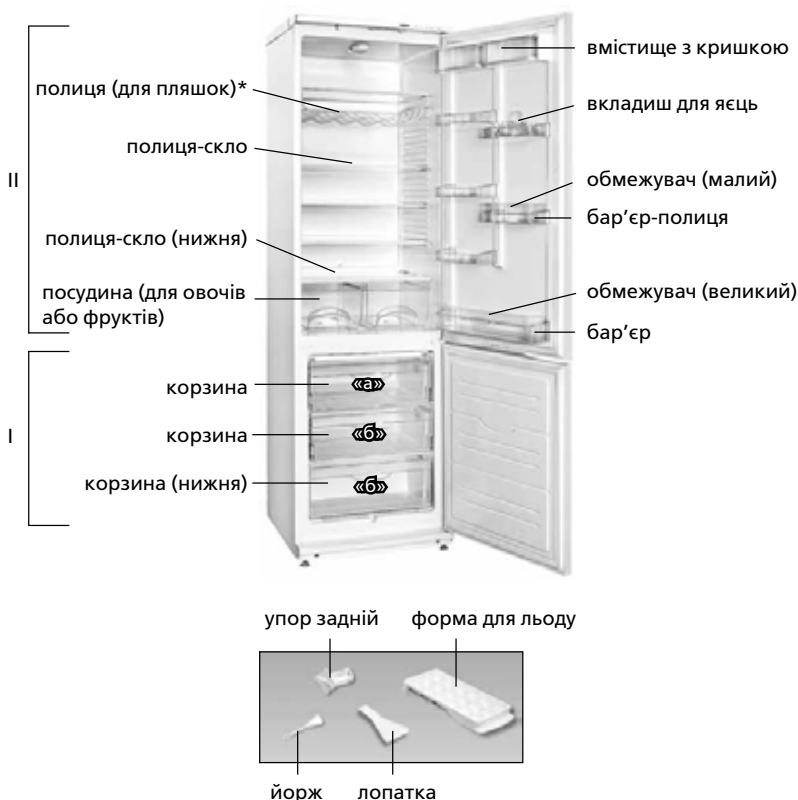
**1.3** В холодильнику передбачений режим "Заморожування" в МК і звукова сигналізація (при відкритих більше 30 секунд дверях ХК).

**1.4** Експлуатувати холодильник необхідно при температурі навколишнього середовища від плюс 10 °С до плюс 38 °С.

**1.5** Загальний простір, необхідний для експлуатації холодильника, визначається габаритними розмірами, які вказані на рисунку 2 в міліметрах. Для безперешкодного виймання комплектуючих з морозильника необхідно відкривати двері камер на кут не менше 90°.

**1.6** Полиця (для пляшок) відповідно до рисунку 1 призначена для зберігання напоїв в пластикових пляшках, дозволяє раціонально використовувати внутрішній простір ХК. Щоб запобігти пошкодження задньої стінки ХК, пляшки необхідно розміщувати шийкою до дверей.

Полицю (для пляшок) рекомендується встановлювати під верхньою полицею, де напої охолоджуються до оптимальної температури вживання.



I — морозильна камера (МК): «а» — зона заморожування та зберігання;

«б» — зона зберігання;

II — камера для зберігання свіжих продуктів (ХК)

\*Входить в комплект поставки деяких моделей холодильників.

Рисунок 1 – Холодильник і комплектуючі изделия

## 2 КЕРУВАННЯ РОБОТОЮ ХОЛОДИЛЬНИКА

### 2.1 ОРГАНИ КЕРУВАННЯ

Органи керування, що представлені на рисунках 3, 4, розміщені над ХК.

#### 2.1.1 Органами керування є:

— **ролики регулювання температури в ХК і в МК** (далі – ролик). Ролики відповідно з рисунками 3, 4 повертаються за годинниковою стрілкою і проти неї і мають цифрові поділки. Поділка "1" відповідає найбільш високій температурі (найменше охолодження) в камері, поділка "7" — найбільш низькій (найбільше охолодження). Поділку ролика слід встановити під покажчиком при регулюванні температури;

— **вимикач призначений для вмикання/вимикання режиму "Заморожування"** в МК. Вимикач має дві позначки: "I" - вмикання, "0" - вимикання.

**2.1.2** Холодильник має **світлові індикатори** у відповідності з рисунком 3:

— **вмикання ХК і МК** (зеленого кольору). Світяться постійно, коли увімкнуті камери. Гаснуть при вимиканні камер, а також під час перерви в подачі електричної енергії;

— **режиму "Заморожування"** (жовтого кольору). Світяться при вмиканні режиму "Заморожування". Гасне при вимиканні режиму, а також при вимиканні холодильника;

— **підвищеної температури в МК** (червоного кольору). Горить, якщо температура в МК підвищилась (наприклад, при першому вмиканні або вмиканні після прибирання, при завантаженні великої кількості свіжих продуктів). Короткочасне вмикання індикатора (наприклад, при тривалому відкритті дверей МК) не є прикметою несправності холодильника: при зниженні температури в МК індикатор автоматично гасне. При тривалому вмиканні

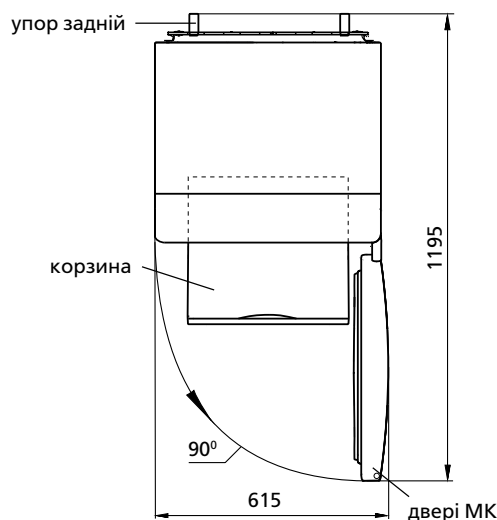


Рисунок 2 – Холодильник (вигляд зверху)



Рисунок 3 — Органи керування та індикатори

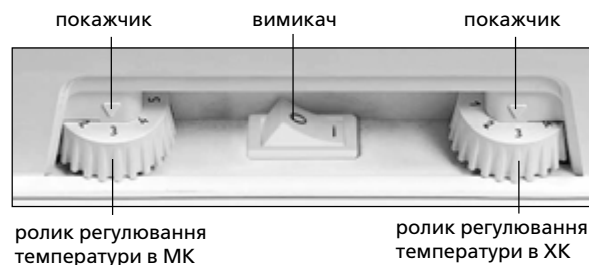


Рисунок 4 — Регулювання температури

індикатора слід перевірити якість продуктів, що зберігаються і викликати механіка сервісної служби.

### 3 ЕКСПЛУАТАЦІЯ ХОЛОДИЛЬНИКА

#### 3.1 ПЕРШЕ ВМИКАННЯ

Підключити холодильник до електричної мережі: вставити вилку шнура живлення в розетку.

Відкрити двері ХК і встановити ролики на поділку "2", вимикач – на мітку "0". Закрити двері ХК. В подальшому для вибору оптимальної для зберігання продуктів температури в камері необхідно провести регулювання температури відповідно з 3.2.

Після вмикання холодильника на масці засвічуються світлові індикатори вмикання камер і індикатор підвищеної температури в МК відповідно з рисунком 3. при зниженні температури в МК індикатор підвищеної температури гасне автоматично.

#### 3.2 РЕГУЛЮВАННЯ TEMПЕРАТУРИ

Регулювання температури робиться за допомогою роликів відповідно з рисунком 4. Якщо після регулювання або змін умов експлуатації компресор почав працювати безперервно, необхідно обертати ролик в сторону зменшення цифрових поділок до клацання терморегулятора. Після регулювання температура в холодильнику підтримується автоматично.

#### 3.3 ВМИКАННЯ РЕЖИМУ «ЗАМОРОЖУВАННЯ»

Вмикання режиму «Заморожування» проводиться при натисканні вимикача на мітку "1" – засвічується індикатор режиму, при натисканні на мітку "0" режим вимикається і індикатор гасне.

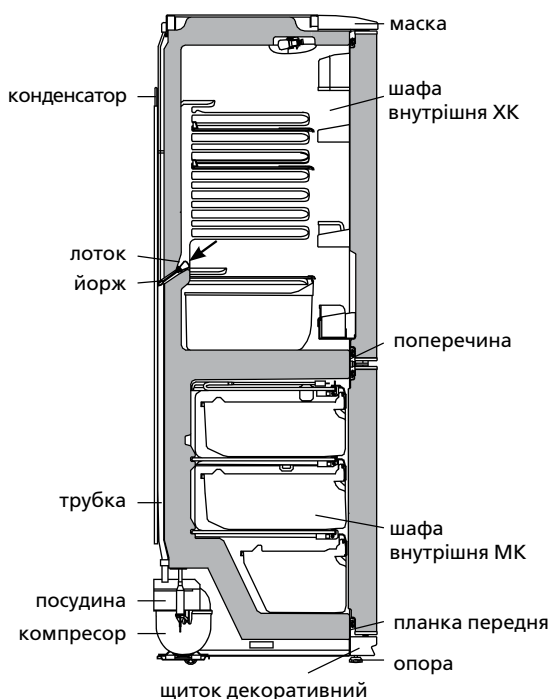


Рисунок 5 — Схема зливу талої води із ХК

#### 3.4 ЗВУКОВА СИГНАЛІЗАЦІЯ

В холодильнику вмикається звуковий сигнал, якщо двері ХК відкриті більше 30 секунд. Після закриття дверей сигнал вимикається.

**УВАГА!** Звуковий сигнал не вмикається, при відкритих дверях ХК, якщо камера вимкнута.

Додатковий короткочасний звуковий сигнал буде чути кожен раз в момент відкривання дверей ХК при роботі МК в режимі «Заморожування».

#### 3.5 СИСТЕМА АВТОМАТИЧНОГО РОЗМОРОЖУВАННЯ ХК

**3.5.1** В ХК використовується автоматична система розморожування. Іній, що з'являється на задній стінці ХК, тане в циклі розморожування при вимкненні компресора і перетворюється в краплини води. Краплини талої води стікають в лоток, через отвір в ньому по трубці попадають в посудину на компресорі відповідно з рисунком 5 і випаровуються. В отвір лотка встановлений йорж для запобігання забиття системи зливу.

В деяких випадках іній може залишитися на задній стінці ХК після вмикання компресора, що не є несправністю. Іній розтане в наступних циклах розморожування, передбачених в роботі холодильника.

**3.5.2** Необхідно регулярно (не менше 1 разу в 3 місяці) стежити за чистотою лотка і перевіряти відсутність води в лотку.

Наявність води в лотку вказує на забиття системи зливу. Для усунення забиття слід прочистити йоржиком отвір в лотку, щоб вода без перешкод стікала в посудину, вимити йорж і встановити відповідно з рисунком 5.

**ЗАБОРОНЯЄТЬСЯ** експлуатувати холодильник із забитою системою зливу. Вода, що з'явилася на дні ХК або попала в місце прилягання поперечини до шафи внутрішньої ХК відповідно з рисунком 5, може викликати корозію зовнішньої шафи холодильника та елементів холодильного агрегату, пошкодити теплоізоляцію, привести до утворення тріщин шафи внутрішньої та псування шафи холодильника.

#### 3.6 РОЗМОРОЖУВАННЯ І ПРИБИРАННЯ МК

При розморожуванні МК необхідно:

- видаляти талу воду, установивши відповідно з рисунком 6 лопатку та будь-яку посудину об'ємом не менше 2 л;
- збирати талу воду, якщо вона витікає із камери поза лопаткою, легковбираним вологу матеріалом;
- вимити камеру та витерти насухо.

**ЗАБОРОНЯЄТЬСЯ** розморожувати МК без використання лопатки. Тала вода, що витікає з МК поза лопаткою, потрапляючи в місце прилягання планки передньої до шафи внутрішньої МК відповідно з рисунком 5, може викликати корозію зовнішньої шафи холодильника та елементів холодильного агрегату, пошкодити теплоізоляцію, привести до утворення тріщин шафи внутрішньої та псування шафи холодильника.

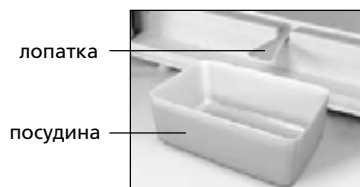


Рисунок 6 – Збір талої води із МК

### 3.7 ВИМИКАННЯ КАМЕРИ

Вимикання ХК або МК робиться поворотом ролика проти годинникової стрілки до клацання (під покажчиком повинна бути відмітка “•” ролика) – індикатор вмикання камери гасне.

### 3.8 ВІДКЛЮЧЕННЯ ХОЛОДИЛЬНИКА

Для відключення холодильника слід вийняти вилку шнура живлення із розетки.

Таблиця 1 – Технічні характеристики

№	НАЙМЕНУВАННЯ		Модель
1.1	Номінальний загальний об'єм брутто, дм <sup>3</sup>		Параметри, що відповідають найменуванням, вказані в гарантійній карті.
1.2	Номінальний загальний об'єм брутто МК, дм <sup>3</sup>		
1.3	Номінальний об'єм для зберігання, дм <sup>3</sup>	камери для зберігання свіжих продуктів	
		морозильної камери	
1.4	Габаритні розміри, мм	висота	
		ширина	
		глибина	
1.5	Маса нетто, кг, не більше		
1.6	Клас енергетичної ефективності		
1.7	Кліматичний клас		
1.8	Номінальне річне споживання енергії при температурі навколишнього середовища плюс 25 °С, кВт·ч		
1.9	Номінальна площа полиць для зберігання продуктів, м <sup>2</sup>		
1.10	Температура зберігання заморожених продуктів в МК, °С, не більше		
1.11	Температура зберігання свіжих продуктів, °С		
1.12	Середня температура зберігання свіжих продуктів, °С, не більше		
1.13	Номінальний час підвищення температури в МК від мінус 18 °С до мінус 9 °С (при температурі навколишнього середовища плюс 25 °С) при відключенні електроенергії, годин		
1.14	Номінальна потужність заморожування при температурі навколишнього середовища плюс 25 °С, кг/доба		
1.15	Номінальна добова продуктивність отримання льоду, кг		
1.16	Корегований рівень звукової потужності, дБА, не більше		
1.17	Відділення без утворення інею (No Frost)		
1.18	Вбудований прилад		
1.19	Вміст срібла, г		
Примітка - Визначення технічних характеристик проводиться в спеціально обладнаних лабораторіях за визначеними методиками.			

## 4 ТЕХНІЧНІ ХАРАКТЕРИСТИКИ І КОМПЛЕКТАЦІЯ

**4.1** Найменування технічних характеристик і комплектуючих виробу вказані в таблицях 1 і 2 відповідно.

**4.2** В таблиці виробу вказані технічні характеристики російською мовою. Найменування характеристик, що вказані на рисунку 7, необхідно зіставити із значеннями характеристик на таблиці виробу.

Таблиця 2 – Комплектуючі

№	НАЙМЕНУВАННЯ	Кількість, шт.
2.1	Корзина (нижня)	Параметри, що відповідають найменуванням, вказані в гарантійній карті.
2.2	Корзина	
2.3	Посудина для овочів або фруктів <sup>1</sup>	
2.4	Полиця-скло (нижня) <sup>2</sup>	
2.5	Полиця-скло <sup>2</sup>	
2.6	Упор задній	
2.7	Посудина з кришкою	
2.8	Обмежувач (малий)	
2.9	Вкладыш для яєць	
2.10	Бар'єр-полиця <sup>3</sup>	
2.11	Обмежувач (великий)	
2.12	Бар'єр <sup>4</sup>	
2.13	Форма для льоду	
2.14	Лопатка	
2.15	Йорж	
<sup>1</sup> Не розраховані для зберігання масел та продуктів, які пройшли теплову обробку <sup>2</sup> Максимальне навантаження при рівномірному розподілі 20 кг. <sup>3</sup> Максимальне навантаження при рівномірному розподілі 2 кг. <sup>4</sup> Максимальне навантаження при рівномірному розподілі 5 кг.		

ATLANT	
Позначення моделі і виконання виробу	Номінальний загальний об'єм брутто, дм <sup>3</sup> Номінальний об'єм для зберігання, дм <sup>3</sup> - камери для зберігання свіжих продуктів: - морозильної камери:
Кліматичний клас виробу	Номінальна потужність заморожування: Номінальна напруга: Номінальний ток:
Нормативний документ	Холодоагент: R600a/Спінювач: C-Pentane Маса хладагента:
Клас енергоефективності виробу	Зроблено в Республіці Білорусія ЗАТ «АТЛАНТ», пр. Переможців, 61, м. Мінськ
Знаки відповідності	

Рисунок 7 – Табличка

## 1 ТОҢАЗЫТҚЫШТЫҢ СИПАТТАМАСЫ

**1.1** Тоңазытқыш тағамдарды мұздатуға, мұздатылған тағамдарды ұзақ уақыт сақтауға; 1 суретіне сәйкес, мұздатқыш камерасында (бұдан әрі — МК) тағамдық мұзды дайындауға, тағамдарды салқындатуға, қысқа уақыт сақтауға, тағамдар сақтайтын тоңазытқыш камерасында (бұдан әрі — ТК) тағамдарды, көкөніс, жеміс, сусындарды сақтауға арналған.

**1.2** Екікомпрессорлық тоңазытқыш. Оның ТК және МК тәуелсіз тоңазытқыш агрегаттарымен салқындатылады. Ол бір камера сөніп тұрғанда екінші камера жұмыс жасай беруіне мүмкіндік береді.

**1.3** Тоңазытқышта МК «Мұздату» режимі және даустық дабыл қаралған (егер ТК есігі 30 секундтан аса ашық қалса).

**1.4** Тоңазытқышты пайдаланатын қоршаған ортаның температурасы плюс 10 плюс 38 °C дейін болуға тиіс.

**1.5** 1.3 Тоңазытқышты пайдалануға керекті жалпы кеңістік, 2 суретінде көрсетілгендей, миллиметрде, габариттық мөлшерде анықталады. Тоңазытқыштың ішіндегі жинақтарды кедергісіз суырып алу үшін оның есігін 90° кемдер емес бұрышқа ашу керек.

**1.6** Сөре (бөтелкелерге), 1 суретінде көрсетілгендей, пластикалық бөтелкелердегі сусындарды сақтауға арналған, ТК ішкі кеңістігін үнемді пайдалануға мүмкіндік береді. ТК артқы жарын бүлдіріп алмасы үшін, бөтелкелердің ауызын есікке қаратыңыз.

Сөрені (бөтелкелерге) үстінгі сөренің астына орналастыруды ұсынамыз. Онда сусындар ішуге қолайлы температураға дейін салқындап тұрады.

## 2 ТОҢАЗЫТҚЫШ ЖҰМЫСЫН БАСҚАРУ

### 2.1 БАСҚАРУ ОРГАНДАРЫ

3, 4 суреттерінде көрсетілген, басқару органдары ТК үстінде орналасқан.

#### 2.1.1 Басқару органдары:

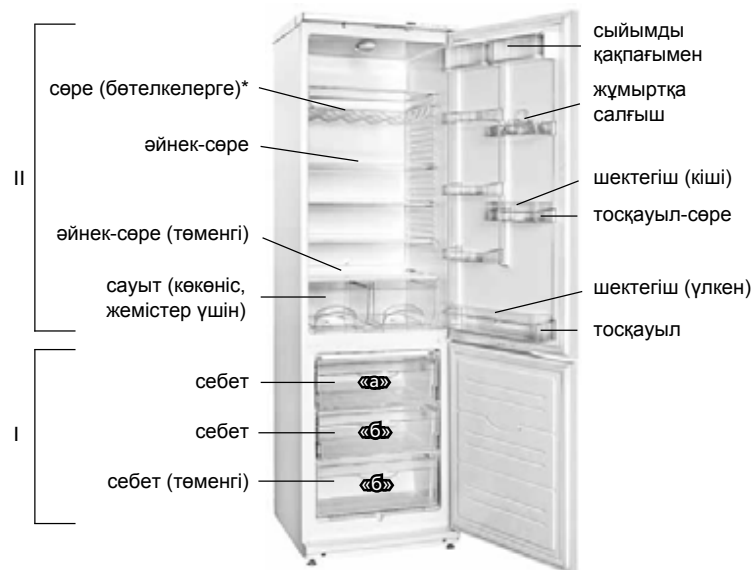
— **ТК және МК температурасын реттейтін түймешегі** (бұдан әрі — түймеше), 3, 4 суреттерінде көрсетілгендей, сағат тілі бойынша және оған қарсы бұралады, және сандық болімдері бар. «1» болім камерадағы ең жоғарғы температураға сәйкес келеді (ең кіші суу), «7» бөлім — ең төменгіге (ең жоғарғы суу). Температураны реттеу үшін түймештің бөлімін сілтегіштің тұсұна қою керек;

— **қосқыш МК «Мұздату» режимін қосу/сөндіруге арналған.** Қосқыштың екі таңбасы бар: «1»- қосу, «0»- сөндіру.

**2.1.2** Тоңазытқышта жарықтық индикаторлар бар, 3 суретінде көрсетілгендей:

— **ТК және МК қосу** (жасыл түс). Камералар қосылып тұрғанда әрдайым жанып тұрады. Камералар сөнгенде және электр қуаты берілуінің үзілісінде сөнеді;

— **«Мұздату» режимі** (сары түс). «Мұздату» режимінде



I — мұздатқыш камерасы (МК):

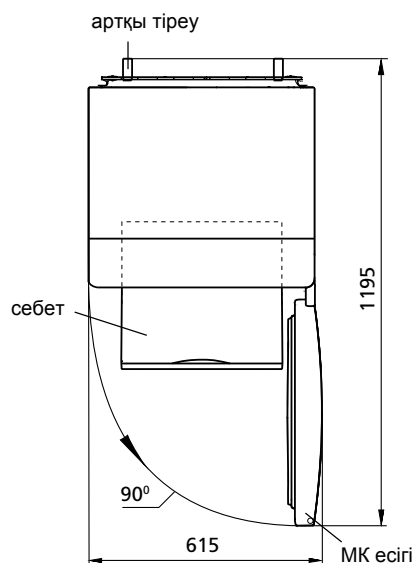
«а» — мұздату және сақтау зонасы;

«б» — сақтау зонасы;

II — жас тағамдар сақтайтын камера (ТК)

\*Кейбір тоңазытқыш модельдерінің жинақтауларына кіреді.

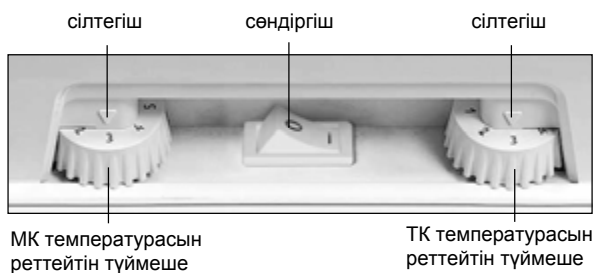
1 сурет – Тоңазытқыш және жинақтау бұйымдар



2 сурет – Тоңазытқыш (үстінен қарағанда)



3 сурет – Органдарды басқарулары және индикаторы



4 сурет – Температураны реттеу

әрдайым жанып тұрады. Режимді сөндіргенде және тоңазытқышты сөндіргенде сөнеді;

— **МК жоғарғы температура болғанда жанады** (қызыл түс). МК температура жоғарланғанда жанады (мысалы, бірінші қосқанда немесе ішін жинап қайта қосқаннан кейін, ішіне жаңадан көп жас тағамдар салғанда). Индикатордың қысқаша уақыт жаныуы (мысалы, МК есігін ұзақ уақыт ашып тұрғанда) тоңазытқыштың бұзылғаны деп санауға болмайды: МК температура түскенде индикатор автоматикалық түрде өзі сөнеді. Егер индикатор ұзақ уақыт жанып тұрса ішінде сақталып тұрған тағамдардың сапасын тексеріңіз және сервис қызметінен механикті шақыртыңыз.

### 3 ТОҢАЗЫТҚЫШТЫ ІСКЕ ПАЙДАЛАНУ

#### 3.1 БІРІНШІ ҚОСУ

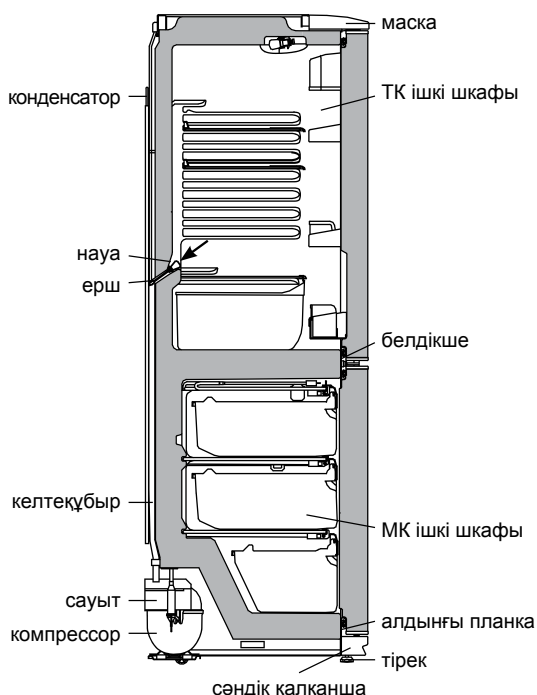
Тоңазытқышты электр желісіне қосу: желілік сымның ашасын розеткаға салыңыз.

Тоңазытқыштың есігін ашыңыз температура реттегіш түймешті «2», сөндіргішті «0» таңбасына қойыңыз. Алдағы уақытта тағамдарды сақтауға қолайлы температураны таңдау үшін 3.2 сәйкес температураны реттеу керек.

Тоңазытқышты қосқаннан кейін маскада камералардың қосылуы және МК жоғарғы температура деген жарықтық индикаторлар жанады, 3 суретінде көрсетілгендей. МК температура түскенде жоғарғы температура индикаторы автоматикалық түрде сөнеді.

#### 3.2 ТЕМПЕРАТУРАНЫ РЕТТЕУ

Температураны реттеу, 4 суретінде көрсетілгендей, түймештер арқылы жасалады. Егер реттеу немесе пайдалану шарттары өзгертілгеннен кейін компрессор үздіксіз жұмыс істей бастаса, термореттегіш сырт еткенге дейін сандық бөлгіштердің



5 сурет – ТК еріген суды ағызу схемасы

азаю жағына аунақшаны айналдыру қажет. Реттегеннен кейін тоңазытқыштағы температура автома-тикалық түрде ұстанылады.

#### 3.3 «МҰЗДАТУ» РЕЖИМІН ҚОСУ

МК «Мұздату» режимін қосу үшін қосқышты «I» таңбасына басу керек —режим индикаторы жанады, «0» таңбасына басқанда режим ажыратылады және индикатор сөнеді.

#### 3.4 ДАУСТЫҚ ДАБЫЛ

ТК 30 секундтан артық камера есігі ашық тұрған кезде дауыс дабылы қосылады. Есікті жапқан кезде дабыл тоқтайды.

**БАЙҚАҢЫЗ! Егер камера ажыратылып тұрса, ТК есігі ашылып тұрса дауыс дабылы қосылмайды.**

ТК есігін ашқан сайын МК «Мұздату» режимінде жасап тұрған кезде қосымша қысқа уақыттық даус дабылы естілетін болады.

#### 3.5 ТК АВТОМАТИКАЛЫҚ ЕРУ ЖҮЕСІ

**3.5.1** ТК автоматикалық еру жүйесі пайдалынады. ТК артқы қабырғасында пайда болатын қырау, циклді жұмыс істейтін компрессордың ажыратуынан кейін еріп су тамшысына айналады. Еріген судың тамшылары, 5 суретінде көрсетілгендей, тартпаның саңылауы арқылы түтікпен ағып компрессордың үстіндегі ыдысқа жиналады да буланады. Тартпаны саңылауына, ағызу жүйесі бітеліп қалмасы үшін, ерш қондырылады.

Кей кезде компрессор қосылғанда ТК артқы жарында қырау қалуы мүмкін, бірақ ол ТК бұзылғандығын көрсетпейді. Ол қырау алдағы уақыттағы еру циклдарының бірінде ериді.

**3.5.2** Тартпаның тазалығын және онда судың бар жоғын үнемі қарап тұру керек (кемінде 3 айда 1 рет).

Тартпада судың бар болғаны ағызу жүйесінің бітеліп қалғанын көрсетеді. Оны қалпына келтіру үшін тартпадағы бітелген саңылауды ершпен тазалау керек. Еріген су кедергісіз ыдысқа ағу керек. Болғасын ершты жуып, 5 суретінде көрсетілгендей, орнына қайта салып қойу керек.

Еріген су ағызу жүйесі бітеліп қалған тоңазытқышты пайдалануға **ТЫЙЫМ САЛЫНАДЫ**.

ТК түбінде немесе ішкі шкафпен белдікше қосылған жеріне жиналған су, 5 суретінде көрсетілгендей, тоңазытқыштың сыртқы шкафының коррозиясына, жылу сақтау жүйесінің бұзылуына, ішкі шкафта сызат пайда болуына және тоңазытқыштың шкафы істен шығуына әкеліп соқтырады.

#### 3.6 МҰЗДАТҚЫШ КАМЕРАСЫН МҰЗДАН ЕРІТІП АЛУ ЖӘНЕ ТАЗАЛАУ

МК еріткен кезде:

— 6 суретінде көрсетілгендей, күрекшемен және 2 л кем емес сыйымдыны пайдаланып еріген суды жою керек;

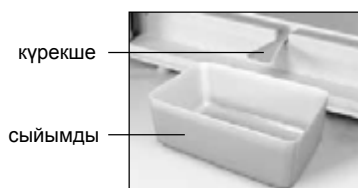
— егер еріген су күрекшеден тыс ағып жатырса, оны суды жақсы сіңіретін материалмен жинап алу керек;

— камераны жуып, кепкенше сұрту керек.

МК күрекшесіз ерітуге **ТЫЙЫМ САЛЫНАДЫ**. МК еріткен және жинаған кезде еріген су күрекшеден тыс ағып МК алдыңғы планкасымен ішкі шкафтың қосылған жеріне тисе, 5 суретінде көрсетілгендей, тоңазытқыштың сыртқы шкафының және тоңазытқыш агрегатының коррозиясына, жылу сақтау жүйесінің бұзылуына, ішкі шкафта сызат пайда болуына және тоңазытқыштың шкафы істен шығуына әкеліп соқтырады.

#### 3.7 КАМЕРАНЫ СӨНДІРУ

ТК немесе МК сөндіру үшін түймешті сағат тілінің бұралуына қарсы «тық» деген дауыс шыққанша бұрайсыз (сілтегіштің астында мынандай «•» түймештің белгісі болуға тиіс) — камера қосылу индикаторы сөнеді.



6 сурет – МК еріген суын жинау



#### 4 ТЕХНИКАЛЫҚ СИПАТТАМАСЫ ЖӘНЕ ҚҰРАМДАУ

4.1 Техникалық мінездемелердің атаулары және жинақтайтын бұйымдары 1 және 2 суреттерінде көрсетілген.

4.2 Бұйым кестесі орыс тіліндегі техникалық мінездемесінде көрсетілген. Бұйым таблицасын мінездемелердің мағыналармен салыстыру қажет (сурет 7).

Кесте 1 – Техникалық сипаттама

№	АТАУЫ	Модель	
1.1	Жалпы брутто кесімді көлемі, дм <sup>3</sup>	Параметрлер, кепілдемелік карта-да көрсетілген атыларға лайықтылар	
1.2	МК жалпы брутто кесімді көлемі, дм <sup>3</sup>		
1.3	Жалпы көлемі, дм <sup>3</sup>		жас тағамдар сақтайтын камера
			мұздатқыш камерасы
1.4	Габариттық мөлшері, мм		биіктігі
			ені
			тереңдігі
1.5	Нетто массасы, кг, көп емес		
1.6	Энергетикалық тиімділік классы		
1.7	Климаттық класс		
1.8	Қоршаған орта температурасы плюс 25 °С болған кезде энергияны номиналды жылдық тұтыну, кВт·сағ		
1.9	Тағам сақтайтын сөрелердің кесімді көлемі, м <sup>2</sup>		
1.10	МК мұздатылған тағамдарды сақтайтын температура, °С, жоғары емес		
1.11	Жас тағамдар сақтайтын температура, °С		
1.12	Жас тағамдар сақтайтын орташа температура, °С, жоғары емес		
1.13	МК температурасы жоғарлайтын кесімді уақыт минус 18 °С - минус 9 °С (қоршаған ортаның температурасы плюс 25 °С) электр қуатын ажыратқан кезде, с		
1.14	Қоршаған ортаны температурасы плюс 25 °С кездегі мұздату кесімді қуаты, кг/тәулік		
1.15	Тәуліктік мұз жасау кесімді өнімділік, кг		
1.16	Дыбыстық қуаттылықтың түзетілген деңгейі, дБА, артық емес		
1.17	Қыраулар пайда болмайтын бөлімдер (No Frost)		
1.18	Енгізілетін аспап		
1.19	Күміс мөлшері, г		
Ескерту - Техникалық мінездемесін анықтау арнайы жабдықталған зертханада белгілі әдістермен өткізіледі.			

Кесте 2 – Жинақтайтындар

№	АТАУЫ	Саны, дана.
2.1	Себет (төменгі)	Параметрлер, кепілдемелік карта-да көрсетілген атыларға лайықтылар
2.2	Себет	
2.3	Көкөніс немесе жемістерге арналған ыдыс <sup>1</sup>	
2.4	Әйнек-сөре (төменгі) <sup>2</sup>	
2.5	Әйнек-сөре <sup>2</sup>	
2.6	Артқы тіреу	
2.7	Сыиымды қақпағымен	
2.8	Шектегіш (кіші)	
2.9	Жұмыртқа салғыш	
2.10	Тосқауыл-сөре <sup>3</sup>	
2.11	Шектегіш (үлкен)	
2.12	Тосқауыл <sup>4</sup>	
2.13	Мұз үшін қалып	
2.14	Күрекше	
2.15	Ерш	
<sup>1</sup> Жылулық өңдеуден өткен майлармен тағамдарды сақтауға арналмаған.		
<sup>2</sup> Тегістеп салғандағы барынша көтеретін салмағы 20 кг.		
<sup>3</sup> Тегістеп салғандағы барынша көтеретін салмағы 2 кг.		
<sup>4</sup> Тегістеп салғандағы барынша көтеретін салмағы 5 кг.		

ATLANT	Жалпы брутто кесімді көлемі, дм <sup>3</sup> Жалпы көлемі, дм <sup>3</sup> - жас тағамдар сақтайтын камера: - мұздатқыш камерасының: Жалпы мұздату кесімді:
Үлгінің және бұйымды орындаудың белгілеуі	Жалпы кернеу: Жалпы ток:
Бұйымның климаттық классы	Хладагент: R600a/көбіктендіргіш: C-Pentane Хладагент массасы:
Нормативтік құжат	Өндіруші: Беларусь Республикасы "АТЛАНТ" ЖАҚ, Победителей даң., 61, Минск қ.
Бұйымның энергиялық тиімділік класы	
Сәйкестік белгілері	

7 сурет – Кесте

## 1 SOYUDUCUNUN TƏSVİRİ

**1.1** Soyuducu təzə məhsulların dondurulması, donmuş məhsulların dondurucu kamerada uzun müddətli saxlanması və qida buzunun hazırlanması; 1 şəkilinə uyğun olaraq SK-da təzə məhsulların, içkilərin, meyvə və tərəvəzlərin soyudulması və qısa müddətli saxlanması üçün nəzərdə tutulmuşdur.

**1.2** Soyuducu ikikompressorludur və onda SK və DK müstəqil soyutma aqreqləri ilə soyuyur ki, bu da başqa kameranın işi zamanı digər kameranı söndürməyə imkan verir.

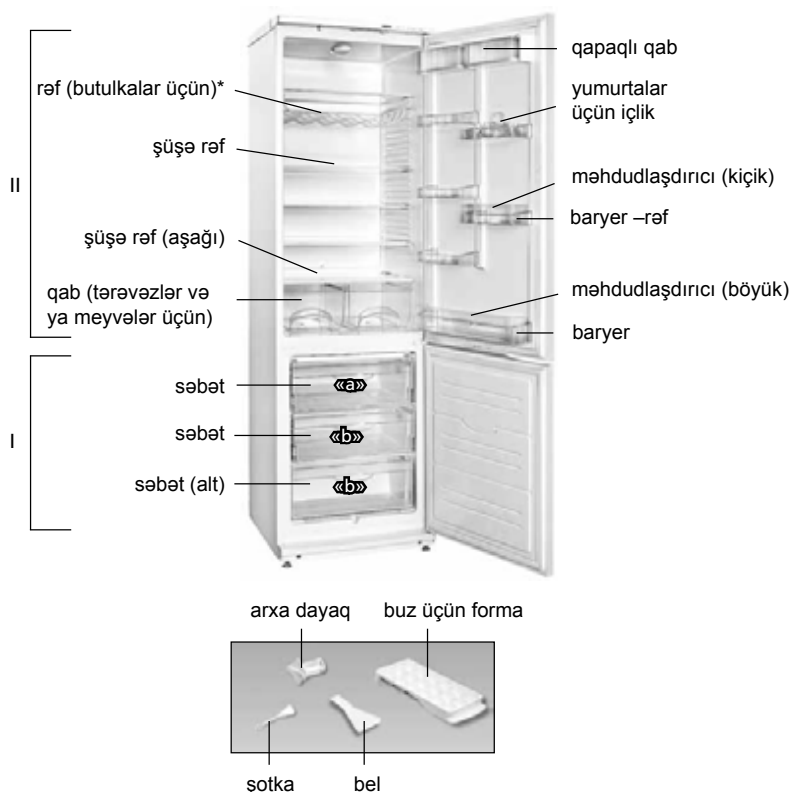
**1.3** Soyuducuda səsli siqnalizasiya (SK-nin qapısının 30 saniyədən çox açılması zamanı) nəzərdə tutulmuşdur.

**1.4** Soyuducunu ətraf mühitin müsbət 10 °C dərəcədən müsbət müsbət 38 °C dərəcəyə qədər temperaturda istismar etmək lazımdır.

**1.5** Soyuducunun istismarı üçün lazım olan ümumi sahə millimetrlərdə şəkil 2-də göstərilmiş qabarit ölçüləriylə təyin edilir. Komplektləşdirənlərin soyuducudan maneəsiz çıxardılması üçün qapını ən azı 90° bucaq açmaq lazımdır.

**1.6** Plastik butulkalarda içkilərin saxlanması üçün nəzərdə tutulmuş 1 şəkilinə uyğun olan rəf (butulkalar üçün) SK-nin daxili məkanından səmərəli istifadə etməyə imkan verir. SK-nin arxa divarının zədələnməsinin qarşısını almaq üçün, butulkaları boğazı qapıya tərəf yerləşdirmək lazımdır.

Butulkalar üçün rəfi üst rəfin altında qurmaq tövsiyə edilir ki, burada içkilər istifadənin optimal temperaturuna qədər soyuyur.



I — dondurucu kamera (DK);  
 «a» — dondurulma və saxlanılma zonası;  
 «b» — saxlanılma zonası;  
 II — təzə məhsulların saxlanılma zonası (SK)

\*Soyuducuların bəzi modellərinin çatdırılma dəstinə daxildir.

Şəkil 1 — Soyuducu və komplektləşdiricilər

## 2 SOYUDUCUNUN İŞİNİN İDARƏ EDİLMƏSİ

### 2.1 İDARƏ EDİLMƏ ORQANLARI

Şəkil 3,4-də qeyd edilən idarə edilmə orqanları, SK-nin üzərində yerləşir.

**2.1.1** İdarə edilmə orqanları bunlardır:

— SK və MK-də temperaturun tənzimlənməsi çarxı (gələcəkdə — çarx). Çarxlar 3, 4 şəkillərinə uyğun olaraq saat əqrəbi və ona əks istiqamətdə çevrilir və rəqəmli bölmələrə malikdir. “1” bölməsi kamerada yüksək temperatur (ən kiçik soyuma) yaradır, “7” bölməsi — ən aşağı temperatur yaradır (daha çox soyuma). Çarxın bölməsini temperaturun tənzimlənməsi zamanı göstəricinin altında təyin etmək lazımdır.

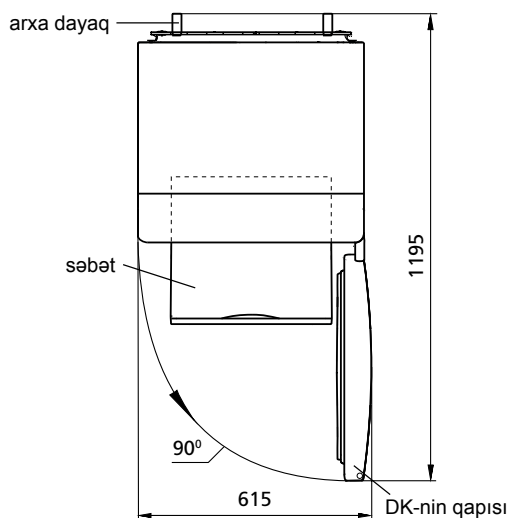
— söndürmə düyməsi DK-da “Dondurulma” rejiminin işə salınması/söndürülməsi üçün nəzərdə tutulub. Söndürmə düyməsi “I”- işə salınma, “0” - söndürülmə işarələrinə malikdir.

**2.1.2** Soyuducu şəkil 3-ə əsasən işıq indikatorların malikdir:

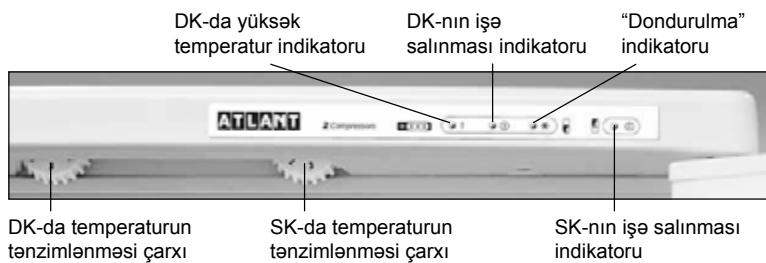
— DK və SK-nin söndürülməsi (yaşıl işıq). Kameralar yananda daim yanır, kameralar söndükdə, həmçinin elektrik enerjisinin verilişində fasilələr olduqda sönr.

— “Dondurulma” rejimi (sarı işıq). “Dondurulma” rejimi yananda yanır, rejim söndükdə, həmçinin soyuducu söndükdə sönr;

— DK-da temperaturun yüksəlməsi zamanı DK-da yüksək temperaturun indikatoru yanır (qırmızı rəngdə) (məsələn, ilk dəfə yandırılma zamanı və ya təmizləmədən sonra yandırmadan sonra, çoxlu miqdarda təzə məhsullar yığıldığı zaman). İndikatorun qısamüddətli yanması (məsələn DK-nin qapısının uzun müddət açıq qalması zamanı) soyuducunun nasaz olmasından xəbər vermir: DK-



Şəkil 2 — Soyuducu (yuxarıdan görünüş)



Şəkil 3 — İdarəetmə orqanları və indikatorlar

da temperaturun azalması zamanı indikator avtomatik sönmür. Indikator uzun müddət yanarsa, saxlanan məhsulların keyfiyyətini yoxlayın və servis xidmətinin mexanikini çağırın.

### 3 SOYUDUCUNUN İSTİSMARI

#### 3.1 BİRİNCİ DƏFƏ QOŞULMA

Soyuducunu elektrik şəbəkəyə qoşmaq: qidalanma şnurunun çəngəlini rozetkaya yerləşdirmək.

Soyuducu kameranın qapısını açın və çarxı “2” bölməsinin, söndürmə düyməsini “0” göstəricinin altında təyin edin. Qapını bağlayın. Gələcəkdə məhsulların saxlanması üçün optimal temperatur seçmək üçün kamerada 3.2.-cu bəndə uyğun olaraq çarxın köməyi ilə temperaturu tənzimləmək lazımdır.

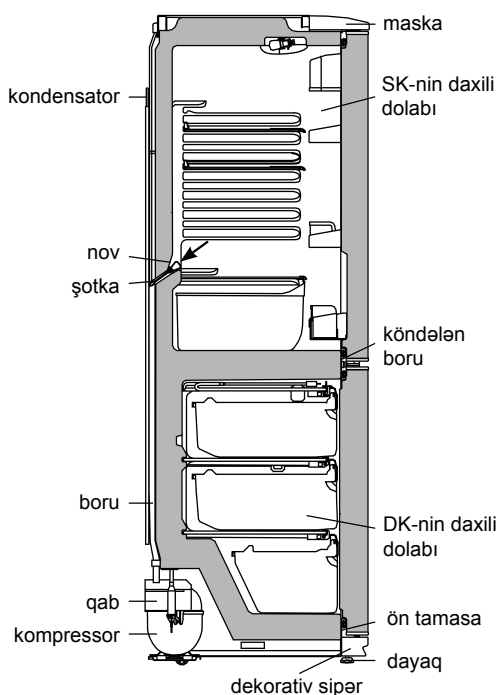
Yandırılmadan sonra soyuducunun maskasında şəkil 3-ə uyğun olaraq kameraların yanmasının işıq indikatoru və DK-da yüksək temperatur indikatoru yanacaq. DK-da temperaturun aşağı düşməsi zamanı yüksək temperatur indikatoru avtomatik olaraq sönmür.

#### 3.2 TEMPERATURUN TƏNZİMLƏNMƏSİ

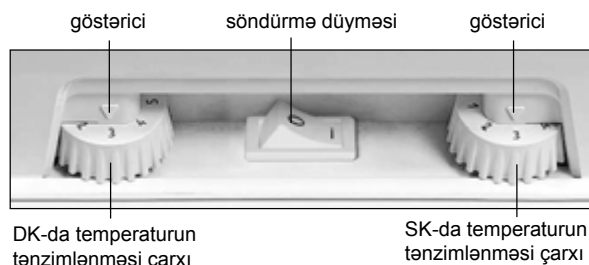
Temperaturun tənzimlənməsi şəkil 4-ə uyğun olaraq çarxın köməyi ilə həyata keçir. Əgər istismar şərtlərinin tənzimlənməsindən və ya dəyişdirilməsindən sonra kompressor fasiləsiz işləməyə başlayıbsa, bu zaman çarxı rəqəm bölgüsünün azalması istiqamətində termorequlyatorun çiqqıltı səsinə qədər çevirmək lazımdır. Tənzimləmədən sonra soyuducuda temperatur avtomatik dəstəklənir.

#### 3.3 “DONDURULMA” REJİMİNİN YANDIRILMASI

DK-da “Dondurulma” rejiminin yandırılması söndürmə düyməsinin “1” işarəsində basılmasında həyata keçir – rejim indikatoru yanır, “0” işarəsinə basdıqda rejim sönmür və indikator da həmçinin sönmür.



Şəkil 5 — SK-dən qar suyunun axma sistemi



Şəkil 4 — Temperaturun tənzimlənməsi

#### 3.4 SƏSLİ SİQNALİZASIYA

SK-nin qapısının 30 saniyədən çox açılması zamanı soyuducuda səsli siqnalizasiya yanır. Qapı bağlandıqdan sonra səs sönmür.

**DIQQƏT!** Əgər kamera yanarsa SK-nin qapısının açılması zamanı səs siqnalı yanmır.

DK-nin “Dondurulma” rejimində işləməsi zamanı SK-nin qapısının hər dəfə açılması zamanı qısamüddətli səs siqnalı eşidiləcək.

#### 3.5 SK-nin AVTOMATİK ƏRİMƏ SİSTEMİ

**3.5.1** SK-da ərimənin avtomatik sistemi istifadə olunur. SK-nin arxa divarında yaranan qırov kompressorun söndürülməsi zamanı ərimə dövründə əriyir və su damcılarına çevrilir. Ərimiş qar suyu damcılarını ondakı deşik vasitəsilə nova axır və A 5 şəkiliyə uyğun olaraq kompressorda boruya düşürlər və buxarlanırlar. Nov sisteminin zibillənməsinin qarşısının alınması üçün nov dəliyinə şotka quraşdırılıb.

Bəzi hallarda qırov kompressorun yandırılmasından sonra SK-nin arxa divarında qala bilər ki, bu nasazlıq demək deyil. Qırov soyuducunun işində nəzərdə tutulmuş ərimənin sonrakı dövrlərində əriyəcək.

**3.5.2** Novun təmizliyini müntəzəm izləmək və novda suyun olmamasını yoxlamaq (ən azı 3 ayda 1 dəfə) lazımdır.

Novda suyun mövcudluğu axma sisteminin zibillənməsini göstərir. Zibillənmənin aradan qaldırılması üçün şotka ilə novdakı dəliyi təmizləmək lazımdır ki, su manesiz boruya axsın, şotkanı yuyun və 5 şəkiliyə uyğun olaraq quraşdırın.

Axma sistemi zibillənmiş soyuducunu istismar etmək **QADAĞANDIR**. Soyuducu kameranın dibində və ya 5 şəkiliyə uyğun olaraq ön tamasının soyuducu kameranın daxili dolabına birləşdiyi yerə düşən su soyuducunun xarici dolabının və soyuducu aqreqlatlar elementlərinin korroziyasına səbəb ola bilər, istilik izolyasiyasını poza bilər, daxili dolabda çat yarada bilər və soyuducunun dolabının sıradan çıxmasına gətirib çıxara bilər.

#### 3.6 DONDURUCU BÖLMƏNİN BUZUNUN ƏRIDİLMƏSİ VƏ TƏMİZLƏNMƏSİ

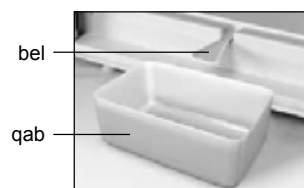
Dondurucu bölmənin buzunun əridilməsi zamanı ərimiş qar suyunu yığmaq lazımdır:

— 6 şəkiliyə uyğun olaraq beli və ya ərimiş qar suyunu yığmaq üçün ən azı 2 litr həcmində qab qoymaq lazımdır;

— Əgər su DK-dan bəldən kənarında axırsa, nəm çəkən material ilə dondurucu bölmədən suyu silmək lazımdır;

— DK-ni yumaq və qurulamaq lazımdır.

Qurulmuş bəldən istifadə edilmədən DK-nin donunun açılması **QADAĞAN EDİLİR**. DK-dan belin qırağından 5 şəkiliyə uyğun olaraq ön plankanın soyuducu kameranın daxili dolabına birləşdiyi yerə düşən su soyuducunun xarici dolabının korroziyasına səbəb ola bilər, istilik izolyasiyasını poza bilər, daxili dolabda çat yarada bilər və soyuducunun dolabının sıradan çıxmasına gətirib çıxara bilər.



Şəkil 6 — DK Dan ərimiş qar suyunun yığılması

### 3.7 SK-NİN SÖNDÜRÜLMƏSİ

SK-nin söndürülməsi SK-də temperaturun tənzimlənməsi çarxını çaqqılıya qədər saat əqrəbinin əks istiqamətində fırlatmaq lazımdır (göstəricinin altında çarxın “•” işarəsi olmalıdır) – kameranın yanması indikatoru sönəcəkdir.

### 3.8 SOYUDUCUNUN SÖNDÜRÜLMƏSİ

Soyuducunun söndürülməsi üçün qidalanma şnurunun çəngəlini rozetkadan çıxarmaq lazımdır.

## 4 TEXNİKİ XARAKTERİSTİKALAR VƏ KOMPLEKTASIYA

4.1 Texniki xarakteristikaların və komplektləşdirici məmulatların adları müvafiq olaraq cədvəl 1 və 2-də göstərilib.

4.2 Məmulatın cədvəlində rus dilində texniki xarakteristikalar göstərilib. Xarakteristikaların şəkil 7-də göstərilən adlarını məmulatın cədvəlindəki xarakteristikaların qiymətləri ilə tutuşdurmaq lazımdır.

Cədvəl 1 – Texniki xarakteristikalar

№	ADI	Model	
1.1	Nominal ümumi həcm brutto, dm <sup>3</sup>	Adlara uyğun olan parametrlər zəmanət kartında göstərilir	
1.2	DK-nin nominal ümumi həcmi brutto, dm <sup>3</sup>		
1.3	Nominal həcm məhsulların saxlanması üçün, dm <sup>3</sup>		təzə məhsulların saxlanması üçün kamera
			dondurucu kameranın
1.4	Qabarit ölçülər, mm		hündürlüyü
			eni
			dəstəksiz dərinliyi
1.5	Xalis kütlə, kq, maksimum		
1.6	Enerji effektivliyi sinfi		
1.7	İqlin sinfi		
1.8	25 °C ətraf temperatur şəraitində nominal illik enerji sərfiyyəti, kVt-saat		
1.9	Məhsulların saxlanması üçün rəflərin nominal sahəsi, m <sup>2</sup>		
1.10	Dondurulmuş məhsulların DK-da saxlanması temperaturu, °C, maksimum		
1.11	Təzə məhsulların saxlanması temperaturu, °C		
1.12	Təzə məhsulların saxlanılmasının orta temperaturu, °C, maksimum		
1.13	Elektrik enerjisinin kəsilməsi zamanı DK-da temperaturun mənfii 18 °C dərəcədən mənfii 9 dərəcəyə qədər artmasının nominal vaxtı, (ətraf mühitin temperaturu müsbət 25 °C), saat		
1.14	Ətraf mühitin temperaturu müsbət 25 °C olduqda nominal dondurma gücü, kq/sutkada		
1.15	Buzun alınmasının nominal sutkalıq istehsalat gücü, kq		
1.16	Səs gücünün korreksiya olunmuş səviyyəsi, dBa, çox olmayaraq		
1.17	Buz bağlamayan bölmə (No Frost)		
1.18	Daxilən quraşdırılmış cihaz		
1.19	Gümüş tərkibi, q		
Qeyd - Texniki xarakteristikaların müəyyən edilməsi müəyyən metodlarla xüsusi avadanlaşdırılmış laboratoriyalarda aparılır.			

Cədvəl 2 – Komplektləşdiricilər

№	ADI	Sayı, ədəd
2.1	Səbət (alt)	Adlara uyğun olan parametrlər zəmanət kartında göstərilir
2.2	Səbət	
2.3	Meyvə və tərəvəzlər üçün qab <sup>1</sup>	
2.4	Şüşə-rəf (alt) <sup>2</sup>	
2.5	Şüşə-rəf (alt) <sup>2</sup>	
2.6	Arxa dayaq	
2.7	Qapaqlı qab	
2.8	Məhdudlaşdırıcı (kiçik)	
2.9	Yumurta üçün içlik	
2.10	Baryer rəf <sup>3</sup>	
2.11	Məhdudlaşdırıcı (böyük)	
2.12	Baryer <sup>4</sup>	
2.13	Buz üçün forma	
2.14	Bel	
2.15	Şotka	
<sup>1</sup> Yağ və istilik emalından keçmiş məhsulların saxlanması üçün nəzərdə tutulmayıb. <sup>2</sup> Bərabər paylanan zaman maksimal yük 20 kq. <sup>3</sup> Bərabər paylanan zaman maksimal yük 2 kq. <sup>4</sup> Bərabər paylanan zaman maksimal yük 5 kq.		

ATLANT	Nominal ümumi həcm brutto, dm <sup>3</sup> Nominal həcm məhsulların saxlanması üçün, dm <sup>3</sup> - təzə məhsulların saxlanması üçün kamera: - dondurucu kameranın:
Modelin və buraxılış çeşidinin işarələnməsi	Nominal məhsulların dondurulmasının:
Məmulun klimatik sinifi	Nominal tok: Nominal giarginlik: Soyuducu amili: R600a/Kopurtucu: C-Pentane
Normativ sənəd	Soyuducu amilin kütlesi: Belarus Respublikasında istehsal edilib.
Məhsulun enerji effektivliyi sinfi	"ATLANT" QSC, Pobediteley pr., 61, Minsk ş.
Uyğunluq işarələri	

Şəkil 7 — Cədvə

## 1 DESCRIEREA FRIGIDERULUI

**1.1** Frigiderul este destinat pentru congelarea și păstrarea de lungă durată a alimentelor congelate, pregătirea gheții alimentare în CC, pentru refrigerarea și păstrarea pe termen scurt a produselor alimentare, băuturilor, fructelor și legumelor în CF în conformitate cu figura 1.

**1.2** Frigiderul este dotat cu două compresoare în care CF și CC se răcesc cu agregate frigorifice independente, care vă permite să deconectați o cameră în timp ce cealaltă funcționează.

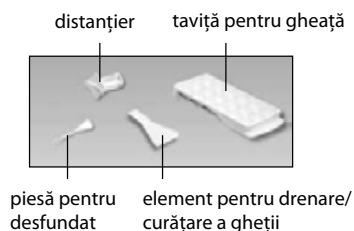
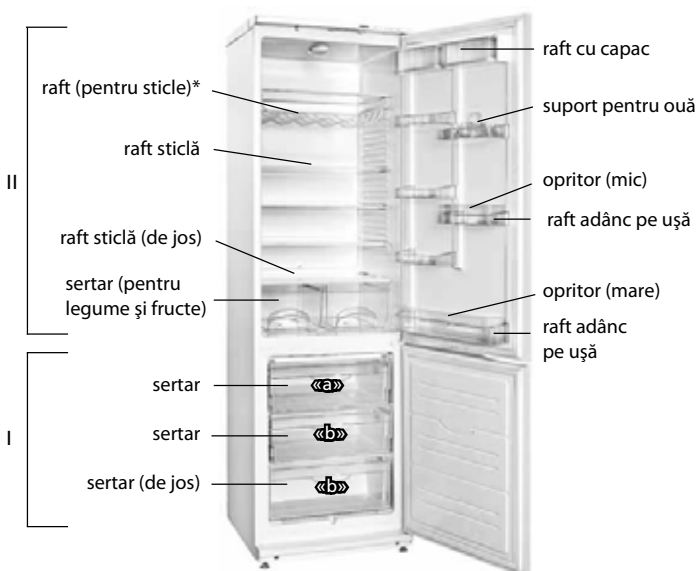
**1.3** Frigiderul este prevăzut cu regim de „Congelare” în CC și semnalizare sonoră (dacă ușa CF este deschisă mai mult de 30 de secunde).

**1.4** Este necesar ca frigiderul să funcționeze la temperatura mediului ambiant de la plus 10 °C până la plus 38 °C.

**1.5** Spațiul total necesar pentru funcționarea frigiderului se determină de dimensiunile de gabarit, indicate în milimetri în figura 2. Pentru extragerea liberă a componentelor din frigider este necesar de deschis ușa la unghiul nu mai mic de 90°.

**1.6** Raftul (pentru sticle), în conformitate cu figura 1 este destinat pentru păstrarea băuturilor în sticle de plastic, permite utilizarea eficientă a spațiului interior al CF. Pentru a preveni deteriorarea părții din spate a CF, sticlele trebuie să fie plasate cu gâtul spre ușă.

Se recomandă să instalați raftul (pentru sticle) sub raftul de sus, unde băuturile se răcesc până la temperatura optimă de consumare.



I — camera de congelare (CC):  
 «a» — zona de congelare și păstrare;  
 «b» — zona de păstrare;  
 II — camera frigorifică, pentru păstrarea produselor proaspete (CF)  
 \* Intră în setul de livrare a unor modele de frigidere.

Figura 1 — Frigider și piese componente

## 2 CONTROLUL FUNCȚIONĂRII FRIGIDERULUI

### 2.1 ELEMENTE DE COMANDĂ

Elementele de comandă prezentate în figurile 3, 4, sunt situate deasupra CF.

#### 2.1.1 Elementele de comandă sunt:

— butoanele de reglare a temperaturii în CF și CC (denumite în continuare – butoane). Butoanele în conformitate cu figurile 3, 4 se rotesc în sensul acelor de ceasornic sau în sensul contrar al acestora și au diviziuni numerice. Diviziunea „1” corespunde celei mai joase setări de temperatură (răcire minimă) în cameră, diviziunea „7” – celei mai înalte setări de temperatură (răcire maximă). Pentru a regula temperatura, fixați diviziunea butonului sub indicator;

— întrerupătorul care este destinat pentru conectarea/deconectarea regimului „Congelare” în CC și care are două indici: „I” – conectare și „0” – deconectare.

#### 2.1.2 Frigiderul are indicatori de lumină în conformitate cu figura 3:

— indicatori de conectare a CF și CC (de culoare verde). Luminează permanent când camerele sunt conectate. Se sting la deconectarea camerelor sau în lipsa tensiunii în rețeaua electrică;

— indicatorul regimului „Congelare” (de culoare galbenă). Se aprinde la conectarea regimului „Congelare”. Se stinge la deconectarea regimului, precum și la deconectarea frigiderului;

— indicatorul temperaturii ridicate în CC (de culoare roșie). Se

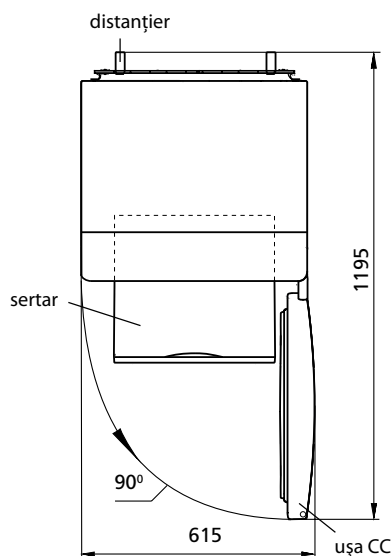


Figura 2 — Frigider (vederea de sus)

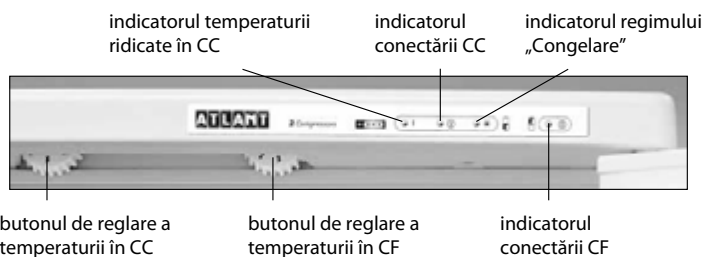


Figura 3 — Masca frigiderului

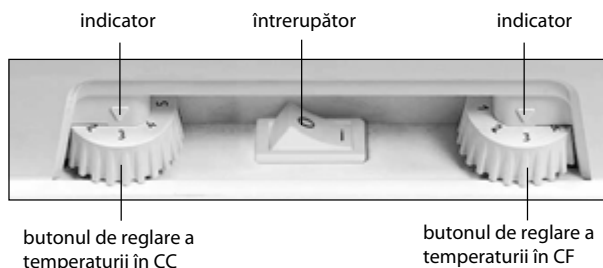


Figura 4 — Reglarea temperaturii

aprinde în cazul în care temperatura în CC s-a ridicat (de exemplu, la prima conectare sau conectare după curățire, la încărcare a cantității mari de produse proaspete). Aprinderea de scurtă durată a indicatorului (de exemplu, la deschiderea ușii CC pentru un timp îndelungat) nu este un defect a frigiderului: la scăderea temperaturii în CC indicatorul se stinge automat. Dacă indicatorul luminează de mult timp trebuie să verificați calitatea produselor păstrate și să solicitați intervenția unui tehnician calificat al serviciului de asistență tehnică.

### 3 UTILIZAREA FRIGIDERULUI

#### 3.1 PRIMA CONECTARE

Conectați frigiderului la rețeaua electrică: introduceți ștecherul în priză.

Deschideți ușa CF și fixați butoanele sub indicatori la diviziunea „2”, întrerupătorul la indicele „0”. Închideți ușa CF. Pentru setarea temperaturii optime pentru păstrarea produselor în camere, efectuați reglarea cu ajutorul butoanelor în conformitate cu 3.2.

La conectarea frigiderului, pe mască se aprind indicatoarele de conectare a camerelor și indicatorul de temperatură ridicată în CC în conformitate cu figura 3. La scăderea temperaturii în frigider indicatorul temperaturii ridicate se va stinge automat.

#### 3.2. REGLAREA TEMPERATURII

Reglarea temperaturii se face cu ajutorul butoanelor în conformitate cu figura 4. În cazul dacă după ajustarea sau schimbarea condițiilor de exploatare compresorul a început să funcționeze continuu, este necesar de a roti rola în direcția reducerii decalajului digital până când se fixează cu clic în termostat. După ajustare temperatura în frigider se menține în mod automat.

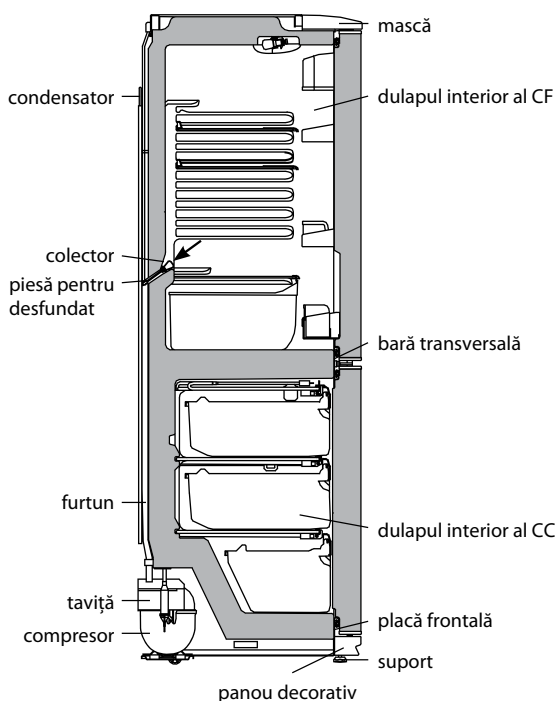


Figura 5 — Schema scurgerii apei rezultate în urma topirii din CF

#### 3.3 CONECTAREA REGIMULUI „CONGELARE”

Conectarea regimului „Congelare” în CC se efectuează prin apăsarea întrerupătorului spre indicele „1” – se aprinde indicatorul regimului, iar la apăsarea spre indicele „0” regimul se deconectează și indicatorul se stinge.

#### 3.4 SEMNALIZAREA SONORĂ

Semnalul sonor se activează dacă ușa CF este deschisă mai mult de 30 secunde. După închiderea ușii alarma se deconectează.

**ATENȚIE! Semnalul sonor nu este activat atunci când ușa CF este deschisă, dacă camera este deconectată. Semnalul sonor adăugător scurt se va auzi de fiecare dată în momentul de deschidere a ușii CF în timpul funcționării CC în regimul „Congelare”.**

#### 3.5 SISTEMUL DE DEZGHEȚARE AUTOMATĂ AL CF

**3.5.1** În CF se folosește un sistem automat de dezghețare. Bruma, care apare pe perețele din spate a CF, după deconectarea compresorului care lucrează în ciclu, se topește și se transformă în picături de apă. Picăturile de apă rezultată în urma topirii se scurg în colector, apoi prin gaura acestuia și prin furtun - în tavița de pe compresor, în conformitate cu figura 5 și se evaporă. Gaura colectorului este dotată cu o piesă pentru prevenirea înfundării sistemului de drenaj.

În unele cazuri bruma poate rămâne pe perețele din spate a CF după conectarea compresorului, care nu reprezintă o defecțiune. Bruma se va topi în ciclurile ulterioare de dezghețare, prevăzute în lucrul frigiderului.

**3.5.2** Este necesar în mod regulat (cel puțin o dată în 3 luni) să verificați curățenia colectorului și absența apei în acesta.

Prezența apei în colector indică înfundarea sistemului de drenaj. Pentru eliminarea înfundării folosiți piesa corespunzătoare și curățați gaura colectorului, astfel ca apa să se scurgă liber în taviță, apoi spălați piesa și instalați-o în conformitate cu figura 5.

**SE INTERZICE** să utilizați frigiderul cu sistemul de scurgere înfundat. Apa care a apărut la baza CF sau care a ajuns în locul de alăturare a barei transversale și a dulapului interior al CF, în conformitate cu figura 5, poate provoca coroziunea dulapului exterior al frigiderului și elementelor agregatului frigorific, defectarea izolației termice, formarea crăpăturilor dulapului interior și defecțiunea frigiderului.

#### 3.6 DECONGELAREA ȘI CURĂȚIREA CC

La decongelarea CC este necesar:

- să îndepărtați apa rezultată în urma topirii, instalând în conformitate cu figura 6 elementul de masă plastică pentru drenare / pentru curățare a gheții și orice vas recipient cu volumul nu mai puțin de 2 l;
- să colectați apa rezultată în urma topirii, care se scurge din cameră afară de elementul de masă plastică, cu o lavetă sau un burete;
- să spălați congelatorul și să-l uscați bine.

**SE INTERZICE** dezghețarea CC fără utilizarea elementului pentru drenare. Apa rezultată în urma topirii care se scurge din cameră afară de elementul pentru drenare, pătrunzând în locul de alăturare a plăcii frontale la dulap interior în conformitate cu figura 5, poate provoca coroziunea dulapului exterior al congelatorului și a elementelor agregatului frigorific, defectarea izolației termice, formarea crăpăturilor dulapului interior și defecțiunea dulapului frigiderului.

#### 3.7 DECONECTAREA CF

Deconectarea CF sau CC se efectuează prin rotirea butoanelor în sensul contrar acelor de ceasornic până la un clic sesizabil (sub indicator se vede indicele „\*” al butonului) – indicatorul de conectare a camerei se stinge.

#### 3.8 DECONECTAREA FRIGIDERULUI

Pentru a deconecta frigiderul scoateți fișa cablului de alimentare din priză.

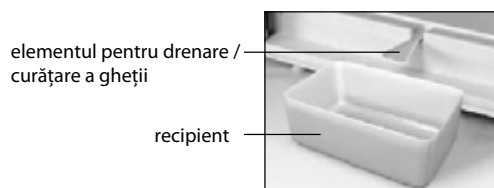


Figura 6 — Colectarea apei rezultate în urma topirii din CC

#### 4 CARACTERISTICILE TEHNICE ȘI DOTARE

4.1 Denumirile caracteristicilor tehnice și a pieselor accesorii sunt indicate în tabelele 1 și 2, respectiv.

4.2 În tabelul pieselor caracteristicile tehnice sunt în limba rusă. Denumirile caracteristicilor prezentate în figura 7, ar trebui să fie comparate cu valorile caracteristicilor din tabelul pieselor.

**Tabelul 1 — Caracteristicile tehnice**

№	DENUMIRE	Model	
1.1	Volumul total nominal brut, dm <sup>3</sup>	Parametri care corespund denumirilor care figurează în fișa de garanție	
1.2	Volumul total nominal brut al CC, dm <sup>3</sup>		
1.3	Volumul nominal pentru păstrare, dm <sup>3</sup>		al camerei pentru păstrarea alimentelor proaspete
			al congelatorului
1.4	Dimensiuni de gabarit, mm		înălțime
			lățime
			adâncime
1.5	Masa netă, kg, nu mai mult de		
1.6	Clasa de eficiență energetică		
1.7	Clasa climaterică		
1.8	Consumul nominal anual de energie la temperatura mediului ambiant plus 25 °C, kW-ora		
1.9	Suprafața nominală a rafturilor pentru păstrarea produselor, m <sup>2</sup>		
1.10	Temperatura de păstrare a produselor congelate în CC, °C, nu mai mare de		
1.11	Temperatura de păstrare a produselor proaspete, °C		
1.12	Temperatura medie de păstrare a produselor proaspete, °C, nu mai mult de		
1.13	Timpul nominal de ridicare a temperaturii în CC de la minus 18 °C până la minus 9 °C (temperatura mediului ambiant plus 25 °C) la deconectarea energiei electrice, ore		
1.14	Capacitatea nominală de congelare la temperatura mediului ambiant plus 25 °C, kg/zi		
1.15	Capacitatea nominală de preparare zilnică a gheții, kg		
1.16	Nivelul corectat de intensitate sonoră, dB, nu mai mult		
1.17	Secțiuni fără formarea gheții (No Frost)		
1.18	Dispozitiv încastrabil		
1.19	Conținutul de argint, g		
Notă - Determinarea caracteristicilor tehnice se efectuează în laboratoare speciale dotate conform anumitor metode.			

**Tabel 2 — Piese accesorii**

№	DENUMIRE	Cantitate, buc.
2.1	Sertar (de jos)	Parametri care corespund denumirilor care figurează în fișa de garanție
2.2	Sertar	
2.3	Sertar pentru legume și fructe <sup>1</sup>	
2.4	Raft sticlă (de jos) <sup>2</sup>	
2.5	Raft sticlă <sup>2</sup>	
2.6	Distanțier	
2.7	Raft cu capac	
2.8	Opritor (mic)	
2.9	Suport pentru ouă	
2.10	Raft adânc pe ușă <sup>3</sup>	
2.11	Opritor (mare)	
2.12	Raft adânc pe ușă <sup>4</sup>	
2.13	Taviță pentru gheață	
2.14	Element pentru drenare / curățare a gheții	
2.15	Piesă pentru desfundat	
<sup>1</sup> Nu sunt destinate pentru păstrarea uleiurilor și produselor, care au trecut prin tratare termică <sup>2</sup> Capacitatea maximă la repartizarea uniformă constituie 20 kg. <sup>3</sup> Capacitatea maximă la repartizarea uniformă constituie 2 kg. <sup>4</sup> Capacitatea maximă la repartizarea uniformă constituie 5 kg.		

ATLANT	Volumul total nominal brut, dm <sup>3</sup> Volumul nominal pentru păstrare, dm <sup>3</sup> - al camerei pentru păstrarea alimentelor proaspete: - al congelatorului: Capacitatea de congelare nominală: Tensiunea nominală: Curentul nominal: Agent frigorific: R600a/Agent de spumare: C-Pentane Masa agentului frigorific: Fabricat în Bielorus AAI "ATLANT", bulevardul Pobeditelei, 61, or. Minsk
Denumirea modelului și executarea piesei	
Clasa climaterică a piesei	
Documentul normativ	
Clasa de eficiență energetică	
Mărci de conformitate	

**Figura 7 — Tabel**

## 1 SOVUTGICHNING TAVSIFI

**1.1** Sovutgich 1 rasmiga muvofiq oziq-ovqatlarni muzlatish va muzlatilgan oziq-ovqatlarni uzoq muddatga saqlash, MKda iste'mol qilinadigan muz tayyorlash; oziq-ovqat mahsulotlari, ichimliklar, sabzavotlar va mevalarni SKda sovutish va qisqa muddatga saqlash uchun mo'ljallangandir.

**1.2** Sovutgich ikki kompressiyali bo'lib, unda SK va MK bir-biridan mustaqil sovutish agregatlari bilan sovutiladi, bu esa bir kamerani ikkinchisi ishlab turgan vaqtda o'chirish imonini beradi.

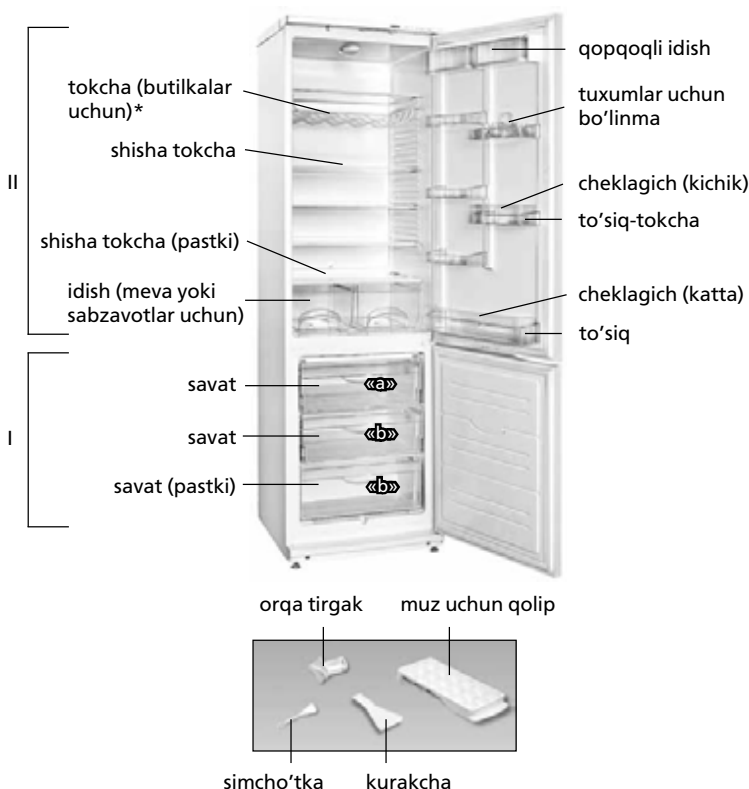
**1.3** Sovutgichda "Muzlatish" rejimi MKda va tovush signalizatsiyasi (SK eshigi 30 soniyadan ortiq ochiq qolsa) nazarda tutilgandir.

**1.4** Sovutgichdan plus 10 °C dan plus 38 °C gacha bo'lgan atrof-muhit haroratida foydalanish lozim.

**1.5** Sovutgichdan foydalanish uchun zarur bo'lgan umumiy maydon sathi 2 rasmida millimetrlarda ko'rsatilgan tashqi o'lchamlar bilan belgilanadi. Sovutgichdan tarkibiy qismlarini hech qanday to'siqsiz chiqarib olish uchun kameralarning eshiklari 90° dan kam bo'lmagan burchak ostida ochilishi kerak.

**1.6** (Butilkalar uchun) tokcha 1 rasmiga muvofiq ichimliklarni plastik butilkalarda saqlash uchun mo'ljallangandir va SK ichki maydonidan oqilona foydalanish imkonini beradi. SK orqa devoriga shikast yetkazmaslik uchun butilkalarning og'zini eshik tarafga qaratib joylashtirish lozim.

(Butilkalar uchun) tokchani ichimliklar eng maqbul iste'mol haroratigacha sovutiluvchi yuqori tokcha tepasiga joylashtirish tavsiya etiladi.



I — muzlatish kamerasi (MK):  
 «a» — muzlatish va saqlash hududi;  
 «b» — saqlash hududi;  
 II — yangi sarhal oziq-ovqatlarni saqlash uchun kamera (XK)

\*Sovutgichlarning ba'zi rusmlari to'planmalarining tarkibiga kiradi.

1 rasmi — Sovutgich va tarkibiy qismlari

## 2 SOVUTGICH ISHINI BOSHQARISH

### 2.1 BOSHQARUV MOSLAMALARI

3, 4 rasmlarida taqdim etilgan boshqaruv moslamalari SK ustida joylashgandir.

**2.1.1** Boshqaruv moslamalari quyidagilardan iborat:

— SK va MK haroratini boshqarish muruvatlari (bundan keyin — muruvat). Muruvatlar 3, 4 rasmlariga muvofiq soat mili bo'yicha va unga qarshi buraladilar hamda raqamli bo'linmalarga ega. «1» bo'linmasi kameradagi eng yuqori haroratga muvofiq keladi (eng kam sovutish), «7» bo'linmasi esa — eng past haroratga (eng ko'p sovutish). Haroratni boshqarish uchun muruvatning tegishli bo'linmasi ko'rsatkich ostiga qo'yilishi lozim.

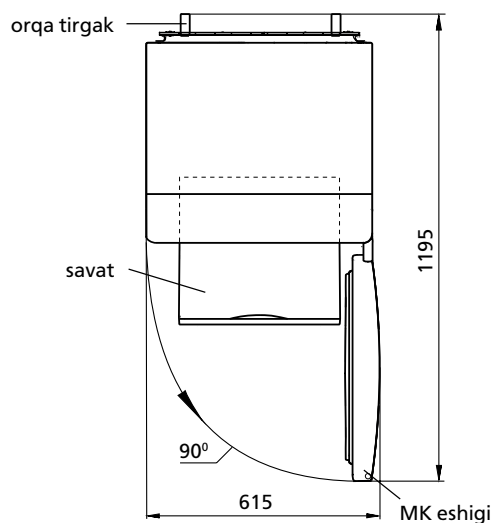
— yoqib-o'chirish tugmasi MKda "Muzlatish" rejimini yoqish/o'chirish uchun mo'ljallangandir. Tugmada ikki belgi mavjud: "I" - yoqish, "O" - o'chirish.

**2.1.2** Sovutgich 3 rasmiga muvofiq yorug'lik indikatorlarga ega:

— SK va MKni yoqish (yashil rangda). Kameralar yoqilgan vaqtda doimo yonib turadilar. Kameralarning o'chirilishida, shuningdek, elektr quvvati yetkazilishining uzilishlarida so'nadilar.

— "Muzlatish" rejimi (sariq rangda). "Muzlatish" rejimining yoqilishida yonadi. Rejimning o'chirilishi, shuningdek, sovutgich o'chirilishida so'nadi;

— MKda oshiqcha harorat ko'tarilishi (qizil rangda). MKda harorat ko'tarilsa, yonadi (masalan, birinchi marta yoqilishida yoki tozalashdan keyin yoqilsa, katta miqdordagi yangi sarhal oziq-ovqatlar joylashtirilsa). Indikatorning qisqa muddatga yonishi (masalan, MK eshigi uzoq vaqt ochiq qolsa) sovutgichning buzilishidan darak bermaydi: MKda harorat pasayishi bilan indikator avtomat ravishda so'nadi. Indikator uzoq vaqt yoniq qolgan xolatda saqlanayotgan oziq-ovqatlar sifatini tekshirish va servis xizmati mexanigini chaqirish zarur bo'ladi.

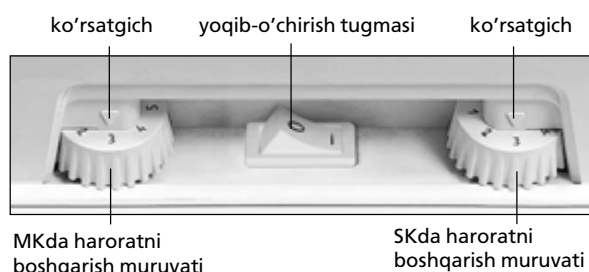


2 rasmi — Sovutgich (tepadan ko'rinish)





3 rasmi — Sovutgich niqobi ko'rinishi



4 rasmi — Haroratni boshqarish

### 3 SOVUTGICHDAN FOYDALANISH

#### 3.1 BIRINCHI MARTA YOQISH

Sovutgichni elektr tarmog'iga ulash: quvvat yetkazish shnuri ayrisini rozetkaga tiqish lozim.

SK eshigi ochiladi va muruvatlar "2" bo'linmasiga, yoqib-o'chirish tugmasi "0" belgisiga qo'yiladi. SK eshigi yopiladi. Kelgusida, oziq-ovqatlarni saqlash uchun kameradagi eng maqbul haroratni tanlash uchun harorat 3.2 bandiga muvofiq sozlanishi lozim bo'ladi.

Sovutgich yoqilganidan so'ng 3 rasmiga muvofiq niqobda kameralar yoqilishi yorug'lik indikatorlari va MKda oshiqcha harorat indikatorlari yonadi. MKda harorat pasayishi bilan oshiqcha harorat indikatorlari avtomat ravishda so'nadi.

#### 3.2 HARORATNI SOZLASH

Harorat 4 rasmiga muvofiq muruvatlar yordamida sozlanadi. Agar sovutgich sozlangandan yoki foydalanish shartlari o'zgartirildan keyin kompressor to'xtovsiz ishlashni boshlasa, g'ildirakchani raqamli bo'linishlar kamayishi tomonga haroratni nazorat qiluvchi moslamaning chertki berishigacha (ChIQ) burash lozim. Sozlanganidan so'ng sovutgichdagi harorat avtomat ravishda ushlab turiladi.

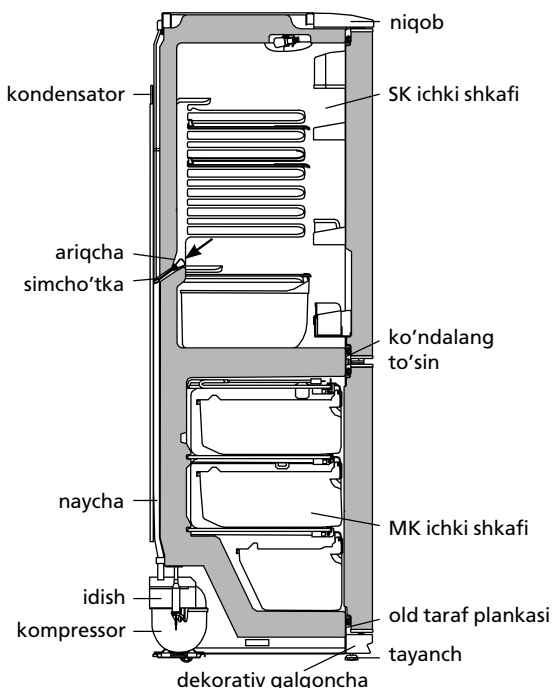
#### 3.3 "MUZLATISH" REJIMINI YOQISH

MKda "Muzlatish" rejimini yoqish "I" belgisiga yoqib-o'chirish tugmasini bosish orqali amalga oshiriladi — bunda rejim indikatorlari yonadi, "0" belgisiga bosilganda rejim o'chadi va uning indikatorlari so'nadi.

#### 3.4 TOVUSH SIGNALIZATSIYASI

SK eshigi 30 soniyadan ko'proq ochiq qolsa sovutgichda tovush signalizatsiyasi ishga tushadi. Eshik yopilganidan so'ng tovush o'chadi.

**DIQQAT! SK eshigi ochiq qolsa ham tovush signali ishgatushmaydi, agar kamera o'chirilgan bo'lsa.**



5 rasmi — SKdan erigan suvni tushirish chizmasi

MK "Muzlatish" rejimida ishlayotganida SKning eshigi ochilishi paytida har safar qo'shimcha qisqa muddatli tovush signali eshutiladi.

#### 3.5 SK AVTOMATIK ERISH TIZIMI

**3.5.1** SKda avtomatik erish tizimi qo'llaniladi. Kompressor o'chirilganidan so'ng SKning orqa devorida paydo bo'ladigan qirov erish davri davomida erib, suv tomchilariga aylanadi. Erigan suv tomchilari 5 rasmiga muvofiq ariqchaga, undagi teshik orqali quvurcha bo'yab kompressordagi idishga tushadi va bug'lanadi. Suv to'kish tizimining tiqilib qolishi oldini olish uchun ariqcha teshigiga simcho'tka o'rnatilgan.

Ba'zi xolatlarda qirov kompressor yoqilganidan so'ng SKning orqa devorida qolishi mumkin, ammo bu buzilganlik alomati emas. Qirov sovutgich ishlashida ko'zda tutilgan kelgusi erish davrlarida erib ketadi.

**3.5.2** Doimiy ravishda (kamida har 3 oyda 1 marta) ariqcha tozaligini va ariqchada suv to'planib qolmaganligini tekshirib turish zarur.

Ariqchada suv to'planib qolishi suv to'kish tizimining tiqilib qolganligidan darak beradi. Tiqilganlikni bartaraf etish va suv hech qanday to'siqsiz idishga oqib tushishi uchun ariqcha teshigini simcho'tka bilan tozalash, simcho'tkani yuvish va 5 rasmiga muvofiq o'rnatish lozim.

Sovutgichdan tiqilib qolgan suv to'kish tizimi bilan foydalanish **TA'QIQLANADI**. SK tagida paydo bo'lgan yoki 5 rasmiga muvofiq, SK ichki shkafi va ko'ndalang to'sin tutashgan joyga tushib qolgan suv sovutgich tashqi shkafining va sovutish agregati qismlarining chirishiga, issiqlik izolatsiyasini buzilishiga, ichki shkafda yoriqlar paydo bo'lishi hamda sovutgich shkafi ishdan chiqishiga olib kelishi mumkin.

#### 3.6 MKni ERITISH VA TOZALASH

MKni eritish vaqtida quyidagilar lozim:

- 6 rasmiga muvofiq kurakcha va hajmi 2 litrdan kam bo'lmagan istalgan idishni o'rnatib, erigan suvni olib tashlash;

- agar erigan suv kurakchadan tashqarida kameradan oqib tushayotgan bo'lsa, uni namlikni oson singdirib oluvchi material bilan yig'ishtirib olish;

- kamerani yuvish va quruq qilib artish.

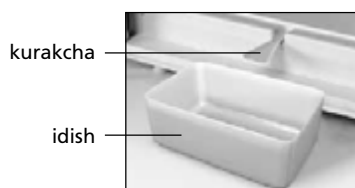
Kurakchadan foydalanmagan holda MKni eritish **TA'QIQLANADI**. Kurakchadan tashqarida MKdan oqib tushayotgan erigan suv 5 rasmiga muvofiq MK ichki shkafi va old taraf plankasi tutashgan joyga tushib, sovutgich tashqi shkafining va sovutish agregati qismlarining chirishiga, issiqlik izolatsiyasini buzilishiga, ichki shkafda yoriqlar paydo bo'lishi hamda sovutgich shkafi ishdan chiqishiga olib kelishi mumkin.

#### 3.7 KAMERANI O'CHIRISH

SK va MK o'chirilishi muruvatni soat miliga qarshi chiqillash eshutilguncha burash orqali amalga oshiriladi (ko'rsatgich ostida muruvatning "•" belgisi bo'lishi lozim) — kamera yoqilganligi indikatorlari so'nadi.

#### 3.8 SOVUTGICHDAN O'CHIRISH

Sovutgichni o'chirish uchun quvvat yetkazish shnuri ayrisini rozetkadan chiqarish lozim.



6 rasmi — MKdan erigan suvni yig'ib olish

**4 TEXNIK XUSUSIYATLARI VA KOMPLEKTI**

**4.1** Texnik xususiyatlar va komplektidagi buyumlar nomlari 1 va 2 jadvallarda ko'rsatilgan.

**4.2** Jadvaldagi buyumlarning texnik xususiyatlari rus tilida berilgan. 7 rasmdagi xususiyatlar nomlari buyumning jadvalida ko'rsatilgan belgilari bilan solishtirilishi kerak.

**1 Jadvali – Texnik xususiyatlar**

№	NOMI	Model	
1.1	Nominal umumiy brutto hajmi, dm <sup>3</sup>	Nomi'larga mos parametrlar kafolat kartasida ko'rsatilgan	
1.2	MKning nominal umumiy brutto hajmi, dm <sup>3</sup>		
1.3	Nominal hajmi, dm <sup>3</sup>		yangi sarhal oziqovqatlarni saqlash uchun kamera
			muzlatish kamerasining
1.4	Tashqi o'lchamlari, mm		balandligi
			kengligi
			chuqurligi
1.5	Sof og'irligi kg, eng yuqori chegara		
1.6	Energetik samaradorligi klassi		
1.7	Iqlimiy klassi		
1.8	Tashqi muhit harorati plyus 25 °C bo'lganida yilik nominal energiya iste'moli, kVt·soat		
1.9	Oziq-ovqatlarni saqlash uchun tokchalarning nominal maydoni, m <sup>2</sup>		
1.10	MKda muzlatilgan oziq-ovqatlarni saqlash harorati, °C, eng yuqori chegara		
1.11	Yangi sarhal oziq-ovqatlarni saqlash harorati, °C		
1.12	Yangi sarhal oziq-ovqatlar saqlashning o'rtacha harorati, °C, eng yuqori chegara		
1.13	Elektr quvvati o'chirilganda MKdagi harorat minus 18dan minus 9 °C gacha ko'tarilishining nominal vaqti (atrof-muhit harorati plus 25 °C bo'lganda), soat		
1.14	Atrof-muhit harorati plus 25 °C bo'lganda nominal muzlatish quvvati, kg/sut		
1.15	Muz olishning nominal sutkalik ishlab chiqarish quvvati, kg		
1.16	Korreksiya qilingan tovush quvvati darajasi, dBA, ortig'i bilan		
1.17	Qirov hosil bo'lmaydigan (No Frost) bo'linma		
1.18	Qo'zg'almas joyda o'rnatiladigan asbob-uskuna		
1.19	Kumush miqdori, g		
Izoh - Texnik xususiyatlarni aniqlash muayan usullar bo'yicha maxsus jihozlangan laboratoriyalarda amalga oshiriladi.			

**2 Jadvali – Komplekt tarkibi**

№	NOMI	Adadi, dona
2.1	Savat (pastki)	Nomi'larga mos parametrlar kafolat kartasida ko'rsatilgan
2.2	Savat	
2.3	Meva yoki sabzavotlar uchun idish <sup>1</sup>	
2.4	Shisha tokcha (pastki) <sup>2</sup>	
2.5	Shisha tokcha <sup>2</sup>	
2.6	Orqa tirgak	
2.7	Qopqoqli idish	
2.8	Cheklagich (kichik)	
2.9	Tuxumlar uchun bo'linma	
2.10	To'siq-tokcha <sup>3</sup>	
2.11	Cheklagich (katta)	
2.12	To'siq <sup>4</sup>	
2.13	Muz uchun qolip	
2.14	Kurakcha	
2.15	Simcho'tka	
<sup>1</sup> Yog'lar va issiq haroratda ishlov berilgan oziq-ovqatlarni saqlash uchun mo'ljallanmagan <sup>2</sup> Bir tekisda taqsimlashdagi mumkin bo'lgan eng yuqori og'irlik 20 kg. <sup>3</sup> Bir tekisda taqsimlashdagi mumkin bo'lgan eng yuqori og'irlik 2 kg. <sup>4</sup> Bir tekisda taqsimlashdagi mumkin bo'lgan eng yuqori og'irlik 5 kg.		

<b>ATLANT</b>	Nominal umumiy brutto hajmi, dm <sup>3</sup> Nominal hajmi, dm <sup>3</sup> - yangi sarhal oziqovqatlarni saqlash uchun kamera: - muzlatish kamerasining:
Model va buyum ishlov berishi belgilanishi	Nominal oziq-ovqatlarni muzlatishning:
Buyumning iqlimiy turi	Nominal kuchlanish:
Tartibga soluvchi hujjat	Nominal quvvati: Xladagenti: R600a/Sochuvchi: C-Pentane Xladagent og'irligi:
Mahsulotning energiya samaradorligi sinfi	Belarus Respublikasida ishlab chiqilgan YoAJ «ATLANT», Pobediteli pr., 61, Minsk sh.
Muvoqiflik belgilari	

**7 rasmi– Jadval**

## 1 ТАВСИФИ ЯХДОН

**1.1** Яхдон барои мунъамидсозӣ, нигоҳдории дарозмуддати маъсулоти тару тозаии мунъамиди ғизоӣ, тайёр сохтани яхи ғизоӣ дар КС, Ҳамчунин барои сардкунӣ, нигоҳдории кӯтоҳмуддати маводи ғизоӣ, нушобаҳо, сабзавоту мева мутобиқи расми 1 пешбинӣ шудааст.

**1.2** Яхдон ду компрессорӣ буда, дар он ҷойгоҳҳо ва сармодон тавассути дастгоҳҳои алоҳида сард мегардан ва ин имкон медиҳад зимни кори як камера кори камераи дигар ба таври автоматӣ мутаваккиф гардад.

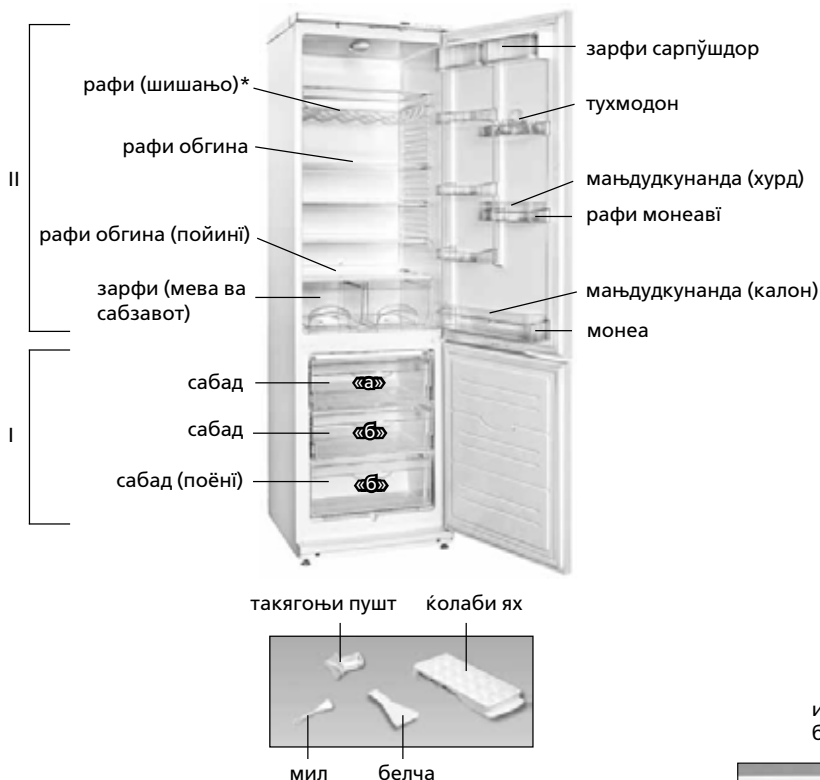
**1.3** Яхдон дорои режими кори «Мунъамидсозӣ»-и сармодон ва ӯшдори савтӣ (дар ҳолати аз 30 сония зиёд боз гузоштани дарҳои КЯ) мебошад.

**1.4** Бояд яхдон дар ҳарорати аз 10 °C то 38 °C дарлаҳои баробар ба ҳарорати муъити атроф мавриди истифода қарор бигирад.

**1.5** Фазаи умумии зарурӣ барои истифодаи яхдон тибқи андозагирӣ габаритии дар расми 2 нишон дода шуда, бар асоси миллиметр муайян карда мешавад. Барои бе монеа берун овардани қисми мукамалсозии яхдон бояд дари он ба тарафи кунҷи на кам аз 90° дарлаҳа кушода шавад.

**1.6** Рафи махсуси нигоҳдории бутриҳо, ки мутобикӣ расми 1, барои нигоҳдории нӯшокиҳои бутриҳои пластикӣ пешбинӣ шудааст, имкон медиҳад, ки фазаи дохилии КЯ сарфақорона истифода шавад. Барои ҷилавгирӣ аз зиён дидани девораҳои қисмати пушти КС лозим аст то зарфҳои бо даънона ба сӯи дар гузошта шаванд.

Рафи махсуси нигоҳдории бутриҳо бояд зери рафи болоӣ насб шавад. Зеро ин имкон медиҳад, ки нӯшокиҳо бо Ҳифзи ҳарорати барои масраф муносиб нигоҳдорӣ шаванд.



I — камераи сармодон (КС):

«а» — ҷойи мунъамидгардонӣ ва нигоҳдорӣ;

«б» — ҷойи нигоҳдорӣ;

II — камераи нигоҳдории маводи тозаии ғизоӣ дар яхдон

\* Шомили маълумҳои таъвилӣ баъзе аз анвоҳои яхдонност.

Расми 1 — Яхдон ва лавозими мукамалкунандаи он

## 2 ИДОРАИ КОРИ ЯХДОН

### 2.1 ДАСТГОҶҲОИ ИДОРА (КОНТРОЛ)

Дастгоҳҳои контрол, ки дар расми 3, 4 нишон дода шудаанд, дар қисмати болоии яхдон ҷойгиранд.

**2.1.1** Дастгоҳи контрол шуморида мешаванд:

— ғилдираки танзими ҳарорати яхдон ва сармодон (минбаъд — ғилдирак). Ғилдиракҳо мутобиқи нишонҳои расмҳои 3, 4 мутобиқи кори ақрабаки соат ва муҳолифи он тоб меҳуранд ва дарлаҳаи рақамдоранд. Дарлаҳаи «1» мутаносиби ҳарорати баландтарин (мизони пастарини сардсозӣ) дар камера ва дарлаҳаи «7» пойинтарин мизони ҳарорат (болотарин мизони сардсозӣ) мебошад;

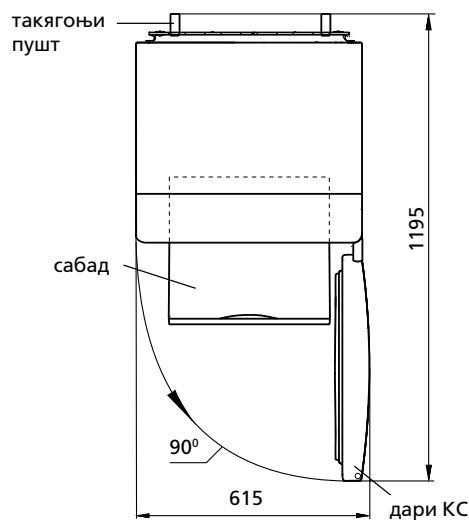
— калид барои рӯшан кардан ва хомӯш сохтани режими «мунъамидсозӣ» дар КС пешбинӣ шудааст. Он ду аломат: «I» - рӯшансозӣ, «0» - хомӯш кардан дорад.

**2.1.2** Мутобиқи расми 3 яхдон дорои индикаторҳои равшангар мебошад. Рӯшан кардани яхдон ва сармодон (ранги сабз). Ҳамеша ба Ҳангоми фаъл будани камераҳо фурузонанд. Бо қатъи кори камераҳо, Ҳамчунин Ҳангоми тавакқуфи интиқоли барқ хомӯш мешаванд:

— режими «мунъамидсозӣ» (ранги зард). Ҳангоми фаъл будани режими «мунъамидсозӣ» фурузон ва Ҳангоми қатъ гардида ни режими мазкур хомӯш мегардад. Ҳамчунин дар ҳолати ғайри фаъл будани яхдон равшан намегардад;

— ҳарорати баланд дар КС (ранги сурх). Дар ҳолати афзоиши мизони ҳарорат дар КС (масалан вақте, ки аввалин бор равшан мегарда ва ё баъди поккорӣ, гузоштани миқдори зиёди маъсулоти тозаии ғизоӣ).

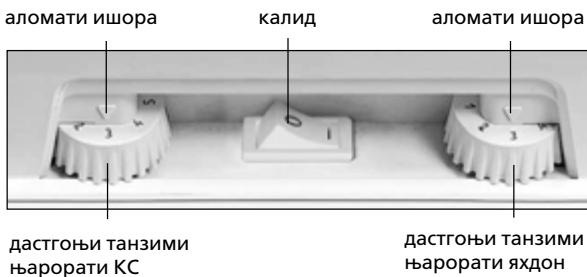
Фаълсозии кӯтоҳмуддати индикатор (барои мисол дар ҳолати дуру дароз кушода будани дари сармодон) нишонаи нуқс дошта-



Расми 2 — Яхдон (намуди болоӣ)



Расми 3 — Намуди пӯшиши яхдон



Расми 4 — Танзими ӧарорат

ни яхдон нест: замони коӧиш ёфтани ӧарорат дар КС индикатор худ ба худ хомӯш мегардад. Дар ӧолати ба муддати тӯлонӣ равшан мондани индикатор бояд ба кайфияти маводи ғизоии дохили яхдон тавалъуӧе шавад. Тавсия мешавад, ки дар чунин ӧолат барои ташхис мутахассиси маркази хизматрасонӣ даъват гардад.

### 3 ИСТИФОДАИ ЯХДОН

#### 3.1 ШУРӢИ КОРИ ЯХДОН

Пайваст кардани яхдон ба шабакаи барк: гузоштани душохаи сими барк ба поябарг (розетка). Дари яхдон боз ва ғилдирак рӯи нишондоди «2» қарор дода шавад. Калид бояд дар ӧолати «0» қарор дода шавад. Дари яхдон пӯшида мегардад. Баъдан барои интихоби даралъаи ӧарорати зарурии ниғанӯдории маӧсулот дар камера мутобики банди 3.2 бояд танзими ӧарорат сурат бигирад.

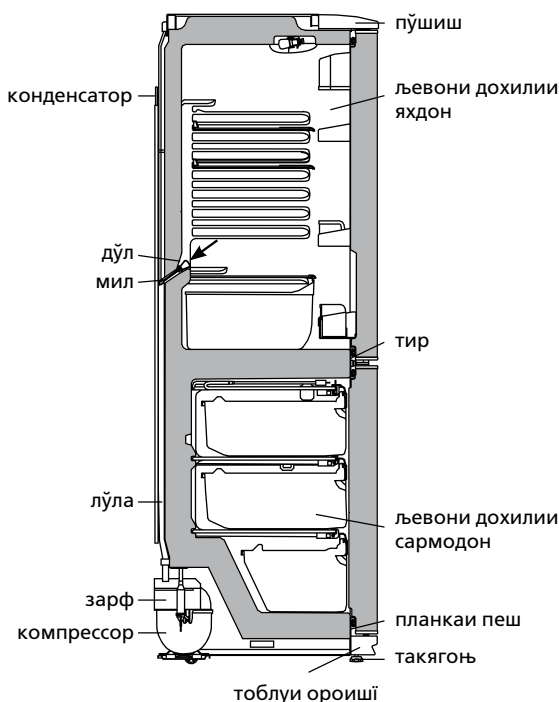
Баъд аз рӯшан кардани яхдон рӯи пӯшиш мутобики нишондоди расми 3 индикатори равшанидинандаи фаъолсозии камера ва индикатори ӧарорати баланд дар КС фурузон мегарданд. Агар ӧарорати КС пойин бошад, дар ин ӧолат индикатори афзоиши ӧарорат худ ба худ хомӯш мегардад.

#### 3.2 ТАНЗИМИ ӧАРОРАТ

Мутобики нишондоди расми 4 танзими ӧарорат ба воситаи ғилдиракно аӧлом мегирад. Мазкур боло дар сади раӧбарони хоӧағихои ӧаӧонро занон ташкил мекунамд ва ин метавонад тавлиди ғизоро дар давлатнои дар ӧоли рушд солона сад афзоиш ва гуруснагири дар сад кохиш диӧад. Баъд аз танзим ӧарорати дохили яхдон ба таври автоматикӣ ӧиғз мешавад.

#### 3.3 ИСТИФОДАИ РЕЖИМИ «МУӧАМИДСОӢИ»

Истифодаи чунин режим дар КС тавассути қарор додани калид рӯ аломати «I» сурат мегирад — индикатори режим равшан мешавад, бо фишурдани аломати «0» истифодаи режими «мунӧамидсоӧи» қатъ ва индикатор хомӯш мегардад.



Расми 5 — Нақшаи партоби оби яхдон

#### 3.4 ӢУШДОРИ САВТӢ

Агар дари яхдон аз 30 сония зиёд боз гузошта шавад, дар ин ҳолат ӧушдори савтӣ фаъол мегардад. Бо пушидани дари яхдон, садои ӧушдори савтӣ қатъ мегардад.

**ТАВАЛЪУӢ!** Дар ӧолати фаъол набудани сармодон ба ӧангоми кушода будани дари яхдон ӧушдори савтӣ фаъол намегардад.

Ба ӧангоми кушодани дари яхдон зимни фаъол будани режими кории «мунӧамидсоӧи» ӧушдори савтии кӯтоӧмуддат шунида мешавад.

#### 3.5 СИСТЕМАИ ОБШАВИИ АВТОМАТИИ ЯХДОН

**3.5.1** Яхдон дорои системаи обшавии автоматӣ мебошад. Барфрезаӧои дар пушти яхдон пайдо шуда, ба ӧангоми хомӯш сохтани компрессор ба тадриҷ об ва ба катраӧои оби табдил меёбанд. Катраӧои оби аз ях ӧосил шуда вориди дӯл шуда, аз тариқи сӯрохиӧо ба воситаи лӯла мутобики нишондоди расми 5 ба зарфи компрессор лӯри мегарданд ва бухор мешаванд.

Дар баъзе мавридно баъди фаъол гардидани компрессор мумкин аст барфрезаӧои пушти яхдон бо кӣ монанд, вале инро набояд нуқси кории яхдон донист. Барфрезаӧо мутобики сикли баъдии пешбинишудаи обшавӣ аз байн мераванд.

**3.5.2** Бояд ба таври мунтазам (на кам аз як бор дар 3 моӧ) ба тозагии ӧойгоӧ ва будани об дар он назорат шавад. Вуӧуди об дар лоток аломати он аст, ки системаи партоби оби яхдон масдуд гардидааст. Барои рафъи масдудияти система бояд бо мила сӯрохии дӯл тоза карда шавад, то, ки об бе мамониат ба зарф лӯри шавад. Мила баъди шустушӯ бояд тибки нишондоди расми 5 насб гардад.

Истифодаи яхдони дорои системаи масдудшудаи партоби об **МАӢ аст**. Оби дар қисмати поёнии яхдон ва дар қисмати тирӣ наздик ба баданаи дохилии он пайдо шуда, мутобики расми 5 метавонад боиси зангор гирифтани баданаи берунии яхдон, аӧзои дастгоӧи сардкунанда, коӧиши кобилияти гармиғанӯдори, ба миён омадани шикаф дар қисмати дохилӣ ва аз кор баромадани баданаи яхдон гардад.

#### 3.6 ОБКУӢИ ВА ТОЗА КАРДАНИ КС

Ба ӧангоми обкунии яхи дохили КС бояд:

- оби яшуда бояд аз дохил хорилъ карда шавад;
- барои ӧамъоварии яхи обшуда мутобики расми 6 бояд белча ва ё ӧар гуна зарфи дорои ғунӧоиши на кам аз 2 литр об гузошта шавад;

- дар сурати лӯри будани оби сармодон берун аз белча, об бояд бо истифода аз порчаи мувофиқи ӧабандаи нармӣ ӧамъоварӣ шавад;
- сармодон баъд аз шустушӯ бояд хуб хушконида шавад.

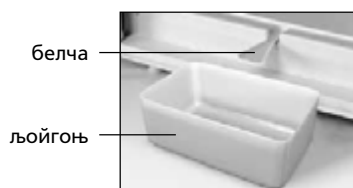
Обкунии яхи сармодон бидуни истифодаи белча **ИЛӢЗА** дода намешавад. Оби лӯрии сармодон берун аз белча мутобики нишондоди расми 5 дар сурати мартуб сохтани ӧойгоӧи планкаи пешӣ наздик ба баданаи дохилии сармодон имкон дорад боиси зангор гирифтани қисмати берунаи бадана ва элементнои дастгоӧи сардкунандаи яхдон гардад. Ӣамчунин дар натилъаи зангзании қисматнои ёдшуда, кобилияти гармиғанӯдории яхдон коӧиш ёфта, мумкин аст боиси пайдо шудани роӧно дар ӧевони дохилии он ва аз кор баромадани яхдон он шавад.

#### 3.7 ХОМӢШСОӢИИ КАМЕРА

Бо тоб додани ғилдирак мукобили ақрабаки соат яхдон ва сармодон хомӯш мегарданд. (бояд ғилдирак дар ӧолати нишоаи «•» қарор бигирад) — индикатори фаъолсозӣ хомӯш мегардад.

#### 3.8 ҚАТЪИ КОРИ ЯХДОН

Барои қатъ сохтани кории яхдон бояд душохаи сими барк аз розетка берун оварда шавад.



Расми 6 — Чамъоварии оби яхдон

#### 4 МАЛУМОТИ ТЕХНИКИ ВА КОМПЛЕКСИ

4.1 Номгузори маълумоти техники ва комплекси нишондодашудааст мутубиён дар жадвали 1 ва 2.

4.2 Дар жадвали маълумоти техники бо забони тоҷики нишон додашудааст. Номгузори маълумот дар сурати 7 нишондодашудааст, зарур аст бо маълумоти дар жадвали ижро мутубиён намояд.

Жадвали 1 – Маълумоти техники

№	НОМ	Намуд	
1.1	Хачми умумии номиналии вазни гайри холис, дм <sup>3</sup>	Нишондоди параметрҳо дар харитаи кафолатӣ ишора гардидааст	
1.2	Хачми умумии номиналии вазни гайри холис КС, дм <sup>3</sup>		
1.3	Номиналии хачми умумии, дм <sup>3</sup>		
1.4	Андозаҳои габарити, мм		камераи ниғаҳдории маъсулоти тозаї гизої дар яҳдон
			доҳилии сармодон
			баланди
1.4	Андозаҳои габарити, мм		арз
			умк
1.5	Вазни холис, кг, на беш аз		
1.6	Дараҷаи босамарӣ энергетикӣ		
1.7	Дараҷаи иқлим		
1.8	Яқсола истеъмоли номиналии қувва дар ҳарорати муҳит 25 °С, кВт·ч		
1.9	Масоҳати номиналии рафҳои ниғаҳдории маводи гизої, м <sup>2</sup>		
1.10	Ҳароратниғаҳдории маводи мунҷамиди гизої дар КС, °С, на беш аз		
1.11	Ҳарорати ниғаҳдории маводи тозаї гизої, °С		
1.12	Ҳарорати миёнаи ниғаҳдории маводи тоза, °С, на беш аз		
1.13	Вақти номиналии афзоиши ҳарорат дар КС аз минус 18 °С то минус 9 °С (ҳарорати муҳити атроф пилус 25 °С) хангоми катъи барқ		
1.14	Иқтидори номиналии мунҷамидсози хангоми баробар будани ҳарорати муҳити атроф ба пилус 25 °С, кг/шаб		
1.15	Иқтидори шабонарузии номиналии тавлиди яҳ, кг		
1.16	Сатҳи зӯри садои ислоҳ кардашуда, дБа, на зиёд		
1.17	Қисми бе қиравпайдошави (No Frost)		
1.18	Асбоби дарунсохта		
1.19	Таркиби нуқра, г		
Тавзеҳ - Ташҳиси мушаххасоти техники дар озмоишгоҳҳои махсуси мучахҳаз аз руи методҳои муайян гузаронида мешавад.			

Жадвали 2 – Комплекси

№	НОМ	Микдор, дона.
2.1	Сабад (поёни)	Дар харитаи кафолатӣ ишора гардидааст
2.2	Сабад	
2.3	Зарфи сабзавот ва мев <sup>1</sup>	
2.4	Рафи обгина (поёни) <sup>2</sup>	
2.5	Рафи обгин <sup>2</sup>	
2.6	Тақягоҳи пушт	
2.7	Зарфи сарпушдор	
2.8	Маҳдудқунанда (хурд)	
2.9	Тухмодон	
2.10	Рафи монеа <sup>3</sup>	
2.11	Маҳдудқунанда (қалон)	
2.12	Монеа <sup>4</sup>	
2.13	Колаби таҳияи яҳ	
2.14	Белча	
2.15	Мила	
<sup>1</sup> Барои ниғаҳдории маводи гизої ва равангоҳи мавриди қоркарди ҳарорати қарор гирифта, пешбини нашудаанд. <sup>2</sup> Ҳадди максималии бор зимни тақсими баробар 20 кг. <sup>3</sup> Ҳадди максималии боргири хангоми тақсими баробар 2 кг. <sup>4</sup> Ҳадди максималии бор хангоми тақсими баробар 5 кг.		

ATLANT	Хачми умумии номиналии вазни гайри холис, дм <sup>3</sup> Номиналии хачми умумии, дм <sup>3</sup> - камераи ниғаҳдории маъсулоти тозаї гизої дар яҳдон: - доҳилии сармодон: Номиналии иқтидори яҳқунониӣ: Номиналии чараён: Номиналии барқ: Хладагент: R600a/қафқунанда: C-Pentane Вазни маводи хладагента: Истеъсол шудааст дар Жумҳурии Беларусия ЧПА "АТЛАНТ", Хиёбони Победителей, 61, шаҳри Минск
Ишораи навъ ва иҷрои маҳсулот	
Дараҷаи ҳароратии маҳсулот	
Ҳуччати меъёри	
Дараҷаи маҳсулнокии энергетикӣ маҳсулот	
Нишонаи мутубиқат	

Расми 7 – Жадвал

## 1 МУЗДАТКЫЧ БАЯНДАМАСЫ

**1.1** Суротко ылайык муздаткыч жаны азык-тулукторду, тондурулган продуктуларды жана мууздан жасалган оокаттарды муздадатуу тондуруучу камерада (тондургуч) узак моонотко жана ошондой эле жаны азык-тулукторду, ичимдиктерди, жашылчаларды жана жемиштерди музтакычта кыска моонотко сактоо учун жасалган.

**1.2** Кош камералуу муздаткычта муздаткыч жана тондургуч анын коз карандысыз агрегаттары менен иштейт, бул бир камера иштеп жаткан учурда экинчисин очурууго мукунчулук берет.

**1.3** Муздаткычта “Замораживание-Муздатуу” режими жана ундуу сигнализация каралган (эгер анын эшиги 30 секунддан ашык турса).

**1.4** Тондургуч иштоочу жайдын температурасы плюс 10 °C дан плюс 38 °C га чейин болуш керек.

**1.5** 2 суротундо миллиметрлерде коросулгондой тондургуч иштоочу жайдын жалпы оорду габаритуу олчомдор менен аныкталат. Тондургучтун ичиндеги комплектерди тоскоолсуз алып чыгыш учун анын эшигин 90° кем эмес кылып ачыңыз.

**1.6** Полка (ботолколордогу учун) 1 суротундо корсотулгондой, пластикалык ботолколордогу ичимдиктерди сактоо учун жасалган, жана муздаткычтын ички мейкиндигин рационалдуу турдо колдонууга мумкунчулук берет. Муздаткычтын арткы жагына за-лака тийгизбоо учун, ботолколорду моюуну жактары менен эшикти коздой салыңыз.

Ботолколорго арналган полканы устунку полканын устуну орнотуунуз, мына ушул полкада ичимдиктер оптималдуу температурага чейин муздайт.



I — музтакыч камера (муздаткыч):  
 «а» — муздатуу жана сактоо зонасы;  
 «б» — сактоо зонасы;  
 II — жаны азык-тулукторду сактоочу камера (муздаткыч)

\* Муздаткычтардын айрым бир моделдеринин комплектерине кирет

Сурот 1 — Муздаткыч жана анын комплектациясы

## 2 МУЗДАТКЫЧТЫ БАШКАРУУ

### 2.1 БАШКАРУУ ОРГАНДАРЫ

Башкаруу органдары (сурот 3, 4), муздаткыч устундо корсотулгон.

**2.1.1** 3 суротуну ылайык башкаруу органдары томонкулор:

— муздаткыч жана тондургуч температурасын алмаштыруучу роликтер. Роликтер 3 жана 4 суротторго кош багытта айланат — онго жана солго жана цифралуу болуктрдон турат. Болум «1» камерадагы ото бийик температурага (бир аз муздатуу) туура келет, «7» болум — ото томонкуго (эн жогорку муздатуу). Ролик болугун корсоткуч астында танданыз. Роликтин болумун температураны регулировка кылып жаткан учурда коргозгучко карап орнотуу керек;

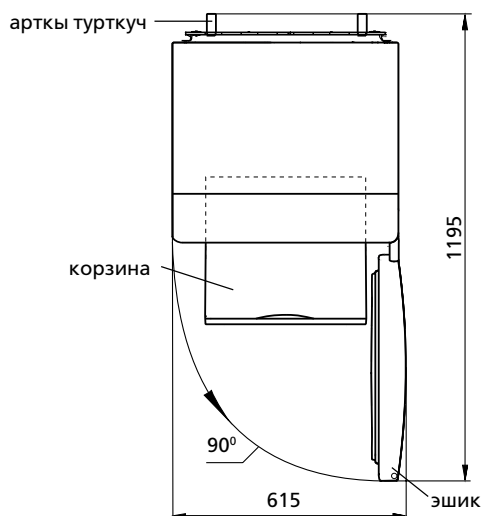
— очургуч, эки белгиге ээ болуп: «I» — тамызуу жана «0» — очуруу, тондургучтагы «Замораживание-Тондуруу» деген режимди очурууну жана тамызууну аткарат.

**2.1.2** 3 суротуну ылайык муздаткычтын жарыктык индикаторлары бар:

— тондургучту жана муздаткычты тамызуу (жашыл тус). Тондургуч иштеп жаткан кезде ар дайым куйуп турат Ал эми тондургучту очургондо же болбосо ток чыналуусу жок болгон учурда очуп калат;

— «Замораживание-Тондуруу» режими (сары тус). «Замораживание-Тондуруу» режимин жандырганда куйуп турат. Ал эми тондургучту же режимди очургондо очуп калат;

— жогорулатылган температура (кызыл тус). Эгер тондургучта температура жогорулатылган болсо жанып турат (мисалы, биринчи тамызганда, жаны азык-тулукторду толтура салганда, ээритип буткондон кийин тамызганда). Индикатордун убактылуу жанып туруусу тондургуч тура эмес абалда деген белги болуп эсептелбейт: тондургучта температура томондосо, индикатор автоматтык турдо очот. Эгер индикатор узак убакыттын ичинде куйуп турса, тондургучта сакталып турган азык-тулуктордун сапатын текшеруу жана сервис кызматынан механикти чакыруу зарыл.



Сурот 2 — Муздаткыч (устунон корунушу)



Сурот 3 — Башкаруу органдары жана индикаторлор



Сурот 4 — Температураны регулировка кылуу

### 3 МУЗДАТКЫЧТЫ КОЛДОНУУ ЖОЛДОРУ

#### 3.1 БИРИНЧИ ИРЕТ ТАМЫЗУУ

Тондургучту тамызуу учун аны токко туташтырыңыз – ток шнур вилкасын розеткага уланыз.

Биринчи тамызганда эшикти ачып туруп, роликтерди «2» деген болумго туштаныз, андай кийин очургучту «0» деген белгиге бураныз. Андан сон камерадагы азык-заттарды сактоо учун оптималдуу температураны 3.2 пунктуна карап тандап алыңыз.

3 суротуно ылайык муздаткычты тамызгандан кийин маскада камеранын жарыктык жана тондургучтагы жогорулатылган температура индикаторлору жанып чыгат. Эгер тондургучта жогорулатылган температура томндоп кетсе, индикатор автоматтык турдо очот.

#### 3.2 ТЕМПЕРАТУРАНЫ РЕГУЛИРОВКА КЫЛУУ

4 суротко ылайык тондургучтагы температура роликтин жардамы менен регулировка кылынат. Эгер жөнгө салынгандан кийин же колдонуу шарттары өзгөргөндөн кийин компрессор тынымсыз иштей баштаса, роликт жылуулук жөнгө салгычы чык эткенге чейин сандык белүүлөрдүн азайуу тарабына айландыруу зарыл. Температураны регулировка кылгандан кийин тондургучта ал автоматтык турдо орнотулат.

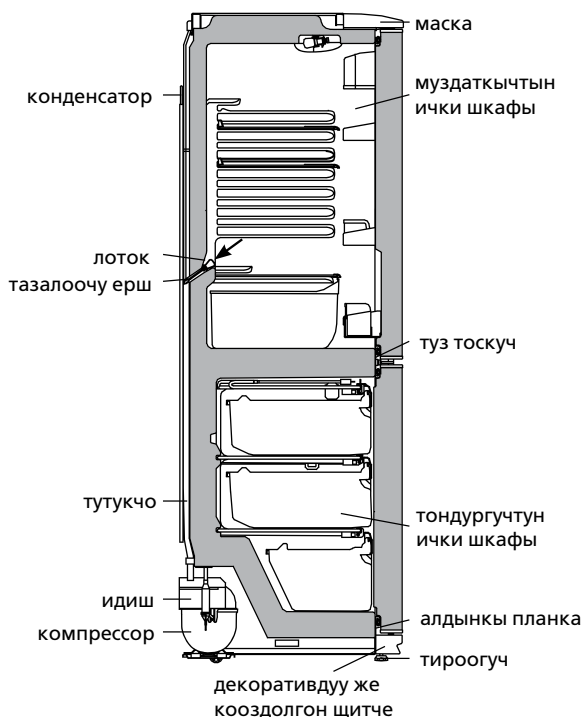
#### 3.3 «ЗАМОРАЖИВАНИЕ-ТОНДУРУУ» РЕЖИМИН ЖАНДЫРУУ

3 суротко ылайык «Замораживание-Тондуруу» режимин «I» деген белгиге келтирип туруп жандырат, андан сон режимдин индикатору куйот, ал эми «0» деген белгиге бураганда режим да, индикатор да очот.

#### 3.4 УНДУУ СИГНАЛИЗАЦИЯ

Ундуу сигнал берилет, эгер муздаткычтын эшиги 30 секунддан ашык ачык турса. Эшик жабылгандан кийин ундуу сигнализация очот.

**ЭСКЕРТУУ!** Тондуруу камерасы очурулгон болсо, муздаткыч эшиги ачык калса да ундуу сигнализация берилбейт.



Сурот 5 — Муздаткычтагы аккан

Кошумча кыска ундуу сигнал, ар жолу муздаткыч менен тондургучтун эшигин ачканда жана “Замораживание-Тондуруу” функциясы кошулган болсо угулат.

#### 3.5 МУЗДАТКЫЧТЫ АВТОМАТТЫК ТУРДО ЭРИТУУЧУ СИСТЕМА

**3.5.1** Муздаткычта автоматтык турдо эритуучу система бар. Муздаткычтын тор жагында пайда болгон кыроо компрессорду очургондо бир калыпта эрийт, андан сон суу тамчыларына айланат. 5 суротко ылайык эриген суу тамчылары лотокко агып тушот да, тешик аркылуу компрессордогу идишчеге тамып тушот, андан сон бууга айланып жок болот. Лотоктун тешигинде тазалоочу ерш (же щетка) орнотулган, ал ээриген суу тогуу системасына жаман нерселер кирип калбоо учун каралган.

Айрым бир учурларда компрессорду тамызганда да кыроо муздаткычтын арт жагында калып калат, мындай корунуш бузулгандыкты билдирбейт. Пайда болгон кыроо муздаткыч иштеп жаткан учурдагы каралган циклда эрип жок болот.

**3.5.2** Ар дайым (3 айда 1 жолудан ке эмес) лотоктун тазалыгын карап, анын ичинде суунун жоктугун текшерип туру керек. Эгер лотокто суу бар болсо, тогу системасын кир басып калган деп тушунуу керек. Тазалоо жолу томонкудой: суу айнектерден тоскоолсуз идишчеге агып тушуу учун, лотоктун тешигин ерш менен тазалап чыгыңыз, ершти тазалап жууп, аны 5 суротко ылайык кылып орнотунуз.

**ТЫЮУ САЛЫНАТ** муздаткычты кирдеген суу тогуу системасы менен иштетуу. Муздаткычтын тубундо пайда болгон суу же ички шкапка же муздаткычтын сырткы шкафына кирсе, муздаткыч элементтеринин агрегатына залака келтириши мумкун, жана ошондой эле ысыктык болуп чыгып, шкафтарды жаракка кылып, иштен чыгарат.

#### 3.6 МУЗДАТКЫЧТЫ ЭРИТУУ ЖАНА ТАЗАЛОО

Муздаткычты эритуудо:

- каалаган 2 литрден кем эмес идишти орнотуп, эриген сууну тогунуз;
- эгер куракчодон муздаткычтагы суу тогулуп жатса, суу соруючу материалды колдонуп ээриген сууну топтонуз;
- муздаткычты тазалап жууп, кугагыча аарчыңыз.

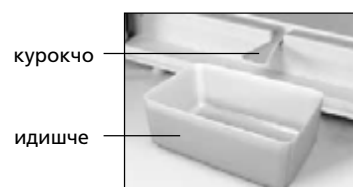
**ТЫЮУ САЛЫНАТ** муздаткычты куракчо колдонбой эритбениз. 5 суротко ылайык муздаткычтагы пайда болгон суу куракчодон отуп, сырткы шкапка же муздаткычтын ички шкафына кирсе, муздаткыч элементтеринин агрегатына залака келтириши мумкун, жана ошондой эле ысыктык болуп чыгып, шкафтарды жаракка кылып, муздаткычты иштен чыгарат.

#### 3.7 КАМЕРАНЫ ОЧУРУУ

Муздаткыч менен тондургучту очуруу роликтин саат жебесине тескери багытта щелчокко жеткизе айландыруу менен аткарылат (корсоткучто роликтин “•” деген белгиси болушу керек), камеранын индикатору очот.

#### 3.8 МУЗДАТКЫЧТЫ ОЧУРУУ

Тондургучту очуруу учун аны токтон сууруп алуу керек.



Сурот 6 — Тондургучтагы эриген сууну топтоо

#### 4 ТЕХНИКАЛЫК МУНОЗДОМОСУ ЖАНА КОМПЛЕКТАЦИЯСЫ

4.1 Техникалык муноздомо жана анын комплектациясы 1 жана 2 таблицада корсотулгон.

4.2 Буюмдун таблицасында техникалык муноздомолору орус тилинде корсотулгон. 7 суротундо корсотулгон муноздомо аталыштарын, буюмдагы табличкада корсотулгон аталыштары менен салыштырып коруу зарыл.

Табличкасы 1 – Техникалык муноздомо

№	АТАЛЫШЫ	Моделі	
1.1	Номиналдуу жалпы көлөм брутто, дм <sup>3</sup>	Муноздомого жооптор гарантия баракчасында корсотулгон	
1.2	Тондуруучу бөлүмдүн номиналдуу жалпы көлөмү брутто, дм <sup>3</sup>		
1.3	Номиналдуу пайдалуу көлөм, дм <sup>3</sup>		жаны азык-тулукторду сактоочу камера
			тондуруучу камеранын
1.4	Габарит размерлери, мм		бийиктиги
			туурасы
			чукурлугу
1.5	Таза массасы, кг, коп эмес		
1.6	Энергетикалык майнаптуулугунун классы		
1.7	Климат классы		
1.8	Айлана-чөйрөнүн температурасы +25 °С менен кагаз бетиндеги жылдык керектөөсү, кВт·ч		
1.9	Полкалардын азык-заттарды сактоочу жалпы аянтчасы, м <sup>2</sup>		
1.10	Тондургучта тондурулган продуктуларды сактоо температурасы, °С, коп эмес		
1.11	Жаны продуктуларды сактоо температурасы, °С		
1.12	Тондургучтагы жаны прдуктуларды сактоо режиминдеги температура, °С, коп эмес		
1.13	Тондургучтагы кобойучуу температуранын номиналдуу убактысы минус 18 °С минус 9 °Сга чейин (айлана-чөйрөнүн температурасы плюс 25 °С болгондо) токту очургондо, саат менен		
1.14	Номиналдуу турдо муздаткыч кубатуулугу айлана-чөйрөдогу температура плюс 25 °С болгондо, кг/24 саат ичинде		
1.15	Номиналдуу турдо 24 саат ичинде муузду чыгаруусу, кг		
1.16	Түзөтүлгөн үн кубаттуулугунун деңгээли, дБА, андан ашпайт		
1.17	Кыроо түшпөгөн бөлүм (No Frost)		
1.18	Кыналган алет		
1.19	Кумуштун олчому, г		
Эскертуу - Техникалык муноздомолорду аныктоо атайын жабдылган лабораторияларда жана белгилуу методикалар менен аткарылат.			

Табличкасы 2 – Комплектациясы

№	АТАЛЫШЫ	Саны, шт.
2.1	Корзина (томонку)	Муноздомого жооптор гарантия баракчасында корсотулгон
2.2	Корзина	
2.3	Момо жемиш жана жашылчалар учун идиш <sup>1</sup>	
2.4	Айнек полкасы (томонку) <sup>2</sup>	
2.5	Айнек полкасы <sup>2</sup>	
2.6	Арткы тироогуч	
2.7	Капкактуу идиш	
2.8	Чектоогуч (кичинекей)	
2.9	Жумуртка салгыч	
2.10	Тоскуч-полк <sup>3</sup>	
2.11	Чектоогуч (чон)	
2.12	Тоскуч <sup>4</sup>	
2.13	Муз учун форма	
2.14	Курокчо	
2.15	Тазалоочу ерш	
<sup>1</sup> Кайнатуу же жылытуу процедурасынан откорулгон май жана продуктуларды сактоого тыю салынат. <sup>2</sup> Тегиз кылып салынган продуктулардын эн жогорку салмагы 20 кгдан отпошу зарыл. <sup>3</sup> Тегиз кылып салынган продуктулардын эн жогорку салмагы 2 кгдан отпошу зарыл. <sup>4</sup> Тегиз кылып салынган продуктулардын эн жогорку салмагы 5 кгдан отпошу зарыл.		

ATLANT	Номиналдуу жалпы көлөм брутто, дм <sup>3</sup> Номиналдуу пайдалуу көлөм, дм <sup>3</sup> :
Үлгүнүн белгилениши жана буюмдун аткарылышы	- жаны азык-тулукторду сактоочу камера: - тондуруучу камеранын: Номиналдуу тондургуч жөндөмдүүлүгү:
Буюмдун климаттык классы	Номиналдуу чыңалуу: Номиналдуу агын:
Нормативдик документ	Хладагент: R600a / Көбүрткүч: C – Pentane
Буюмдун энергетикалык эффективдүүлүгүнүн классы	Хладагенттин массасы: Беларусь Республикасында жасалган "АТЛАНТ" ЖАК, Минск ш., Победителей көч., 61
Шайкештигинин белгиси	

Сурот 7 – Табличкасы