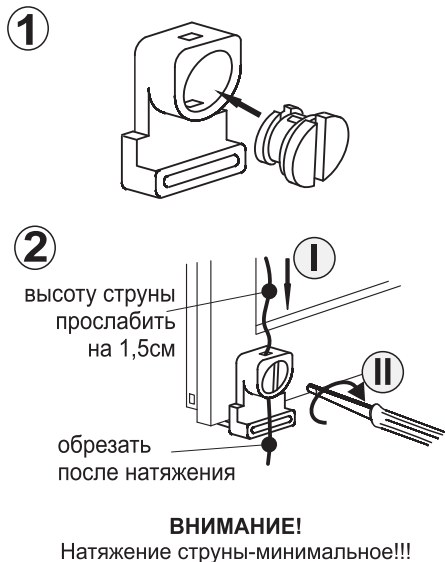


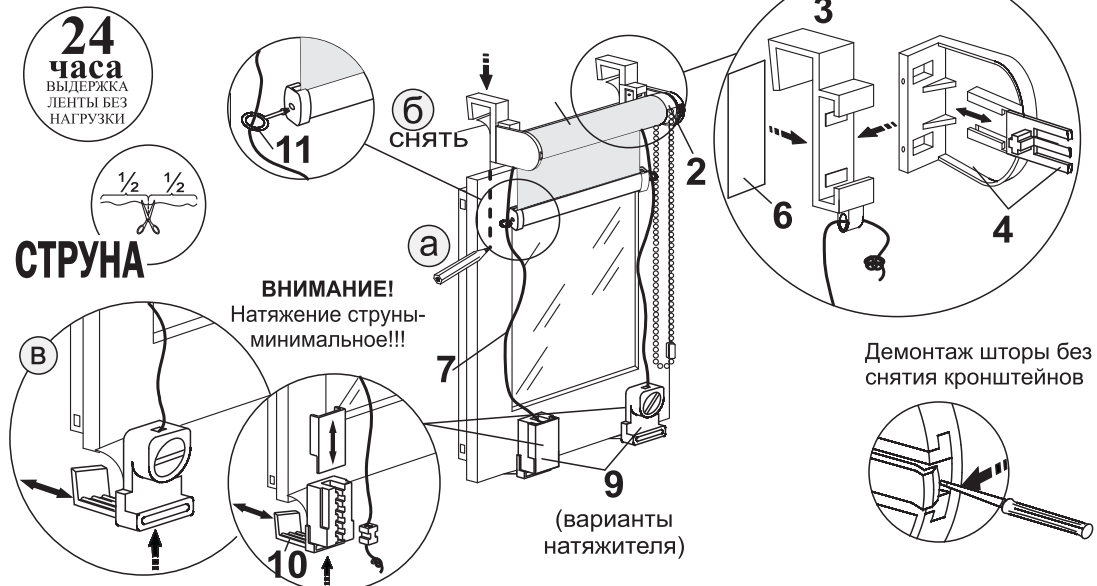
ВНИМАНИЕ !!!

1. ПЕРЕД МОНТАЖОМ- **ОБЕЗЖИРИТЬ МЕСТА КОНТАКТА** КЛЕЕВОЙ ЛЕНТЫ НА ДЕТАЛЯХ ШТОРЫ И НА РАМЕ.
 2. ПРИ РАЗВЕРНУТОЙ ШТОРЕ НА КАРНИЗЕ ДОЛЖНО ОСТАВАТЬСЯ **НЕ МЕНЕЕ ОДНОГО ОБОРОТА ТКАНИ !!!**

● Установка натяжителя

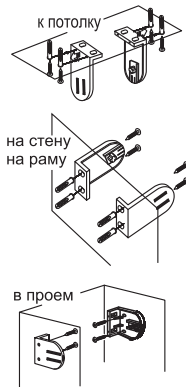


● Монтаж шторы на поворотно-откидную раму



1. Штора - 1шт. 2. Цепочный механизм - 1шт. 3. Зажим оконный верхний - 2шт. 4. Кронштейн механизма с крестовиной - 2шт. 5. Плата кронштейна - 2шт. 6. Липкая лента - 4шт. 7. Струна - 1шт. 8. Плата крепления - 2шт. 9. Натяжитель в сборе - 2шт. 10. Скоба - 2шт. 11. Проушина - 2шт. 12. Шуруп 3x10 - 4шт

● Дополнительные варианты установки



● Монтаж шторы на неподвижную раму

