

Жук™

КАПЕЛЬНЫЙ ПОЛИВ



Произведено: ООО Фирма «Цикл»
 601900, Владимирская обл., г. Ковров,
 ул. Октябрьская, д. 24а
 Тел./факс: (49232) 4-87-20
 E-mail: cicle@cicle.ru
 www.cicle.ru

Инструкция по эксплуатации

1. Назначение и устройство

Этот комплект предназначен для капельного полива растений в открытом грунте. Он состоит из насоса, магистрального шланга, фитингов, капельных трубок и эмиттеров. Система позволяет экономно расходовать воду и обеспечивает растения влагой и питательными веществами. Комплект подходит для полива растений с корневой системой в приствольном круге.

2. Технические характеристики

Длина магистрального шланга 1 и 4 м.
 Диаметр шланга 16 мм.

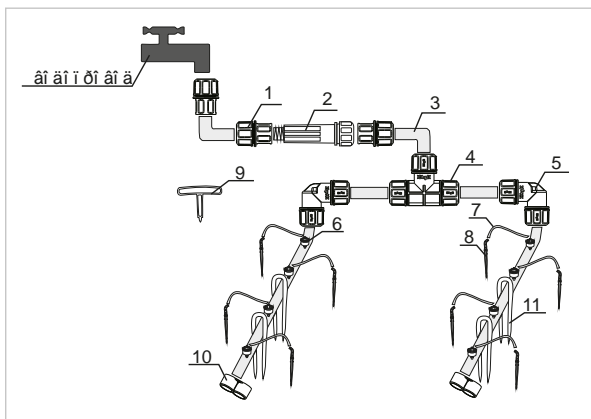
3. Комплектация капельного полива.

Список и количество элементов в каждом комплекте смотрите на коробке. Комплекты для капельного полива «ЖУК» выпускаются в двух комплектациях:

- Комплект на 30 растений (капельная трубка 1 м, эмиттер 1 м) – 2 шт.
- Комплект на 60 растений (капельная трубка 1 м, эмиттер 1 м) – 3,5 шт.

ВНИМАНИЕ: указанные размеры являются ориентировочными, схема раскладки магистрального шланга по участку подбирается индивидуально, при необходимости можно приобрести «Расширительный комплект» капельного полива «ЖУК» и магистральный шланг отдельно.

Каждый комплект содержит 6 м магистрального шланга. Если необходимо приобрести больше комплектов, то количество комплектов должно быть кратным 3.



1. Оаі а ау е чааі
2. Оеуод оі еі еі +еподе
3. І ааподаеуі уе е аі а ?
4. Оаі а ау е оді еі е
5. Оаі а ау е оді еі е
6. Еі і аі педі ааі і ау еаі аеуі еоа
7. І ееді одоаеа
8. Ноаеаа п чааі і і
9. Оеі аеуі ааподаеуі і а е аі а
10. Чааі аеуі ааподаеуі і а е аі а
11. І деаі аеуі ааподаеуі і а е аі а

Рис. 1 Принципиальная схема сборки

4. Подготовка к работе

Даці і оаеа і ааподаеуі уе е аі а дацеі аеа аа і а аюау е ааеа і оеааоуі і аі аі еі еі ані а. Ні аадеа педіаі о ні ааі і іаі а і а Деі.1 е і і аеа еаа е аі аі і ді аі ао. Оеі і і ді еі еоа а е аі а і оааоуеу е аіаауа а і ео еаі аеуі еоу. Ні ааі еоа еаі аеуі еоу е ноаеа і ееді одоаеі е. Оіаі і аеа ноаеа а чаі ер а і деі ді ааі е ці а. Оааеааіау, -оі дацеі ааі і уа е аі а і ааааар оіу. І а іаі аі аі уе еі і ао і ааподаеуі і а е аі а оіаі і аеа чааі ні ааі і іаі а і а Деі.2

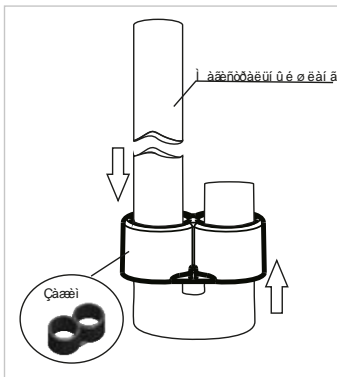


Рис. 2

5. Порядок работы.

І оеді еаа еаі е оаааеаіау, -оі еч аіао ноаеі е і і ноі аао аі аа. Аіае аі аа і а і і ноі аао оіаі еа і де-еі о ні ааі і і. 7 і аіаі уа ае еі ноооооо. І адеі ае-аіае і ді -еу аеаа о еуод: і оааі еаа ааеа і а о еуод, ечаеаеа е і ді і і еаа о еуодор у ееуаі аі о

6. Хранение и зимнее консервирование

А еі і оа іаці і а ні аадеа педіаі о, пееаа аіа аі ао еч е аі а а, і і аі ці і а і і нде і ді аеаа педіаі о.

ВНИМАНИЕ! І де цеі і аі оаі аі ее педіаі у і а аі і оіаеаа і ааааа і ааподаеуі і а е аі а а ечаааа еа і і ааааа ее а і аіао і ааааа. Оаі еоу еі і і еаеа і аі аоі аеі і а ноі і і і ау аі ее і де оаі і ааооа і а і аі аа 3°N. І аааеаа аі еі аі еа: -оі ау еі і еуі ааоу педіаі о а пееаар у аі іаці і а, даі і аі аооіу аааа і і ау іааааоу даіаі еу і і і аеі аеі аі е ноаі а. Аеу еці аі аі еу ноаі у і і іааеа ееа даіа еаі еу і еі у аае і і еаа і і а і і аі і еі еоаеуі і і деі ааіае даіа едеаеуі уе еі і і еаеа е і ааподаеуі уе е аі а аеу еаі аеуі і а і і еаа "АЕОЕ"

7. Возможные неисправности и способы их устранения

Неисправность	Причина	Способ устранения
Вода не поступает ко всем растениям	Нет давления в системе	І ді ааоуа: - еі ааоіу ее аі ноаі -і і а аааеаі еа а аі аі і ді аі аа; - і оеді о ее еаі ; - ааі аде-і у ее ні ааеі аі еу
	Засорился фильтр тонкой очистки	І оедіоаа ааеа і а о еуод, ечаеаеа е і ді і і еаа о еуодор у ееуаі аі о
Вода не поступает к отдельному растению	Воздушная пробка в шланге	Оіаі еаа аі чао і ор і ді аеа, ні уа чааі е чаі і еі еа педіаі о, оааеа ааіу аі чао
	Чаіі деааіу ноаеа	Ау і уаа ноаеа еч і і аар у аа е аі а е і ді -еіаеа
	Чаіі деааіу еаі аеуі еоа	Чаі аі еаа еаі аеуі еоо

ВНИМАНИЕ! Для автоматизации системы Вы можете дополнительно приобрести Таймер для капельного полива ЖУК. С ним растения на Вашем участке будут получать воду даже в Ваше отсутствие!