

Robert Bosch Power Tools GmbH
70538 Stuttgart
GERMANY

www.bosch-pt.com

1 609 92A 51G (2019.03) T / 203



1 609 92A 51G

GCG 18V-600 Professional



BOSCH

de Originalbetriebsanleitung
en Original instructions
fr Notice originale
es Manual original
pt Manual original
it Istruzioni originali
nl Oorspronkelijke gebruiksaanwijzing
da Original brugsanvisning
sv Bruksanvisning i original
no Original driftsinstruks
fi Alkuperäiset ohjeet
el Прωτότυπο οδηγιών χρήσης

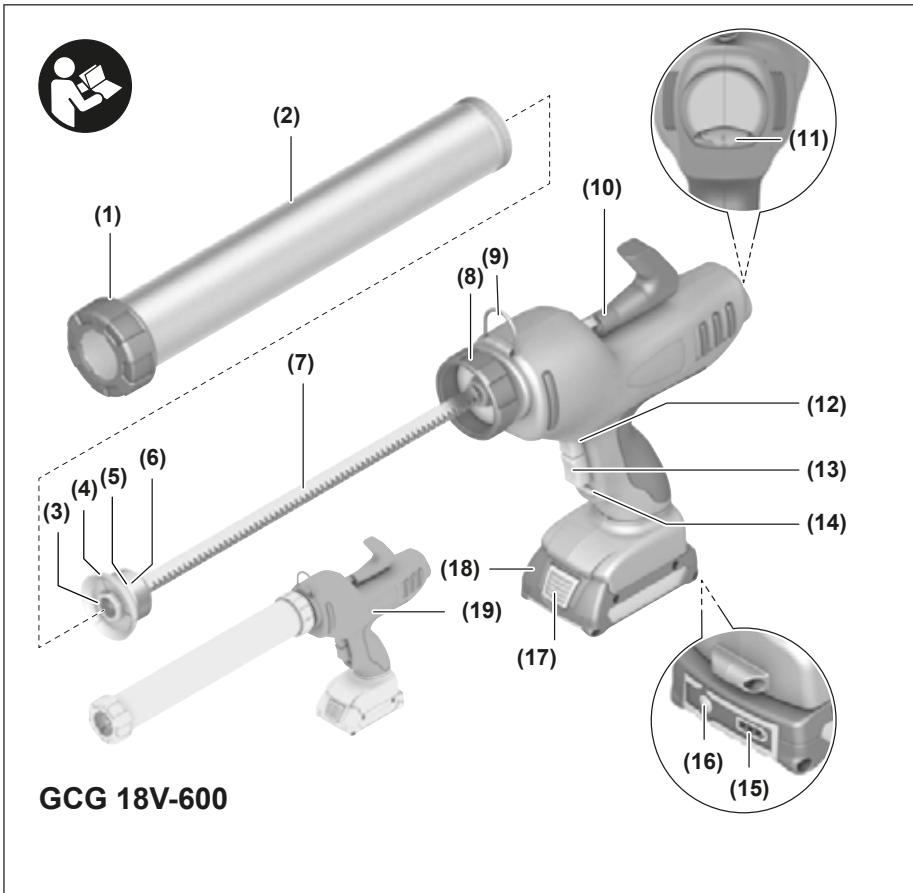
tr Orijinal işletme talimatı
pl Instrukcja oryginalna
cs Původní návod k používání
sk Pôvodný návod na použitie
hu Eredeti használati utasítás
ru Оригинальное руководство по эксплуатации
uk Оригінальна інструкція з експлуатації
kk Пайдалану нұсқаулығының түпнұсқасы
ro Instrucțiuni originale

bg Оригинална инструкция
mk Оригинално упатство за работа
sr Originalno uputstvo za rad
sl Izvirna navodila
hr Originalne upute za rad
et Algupärane kasutusjuhend
lv Instrukcijas oriģinālvalodā
lt Originali instrukcija
ko 사용 설명서 원본
ar دليل التشغيل الأصلي
fa دفترچه راهنمای اصلی

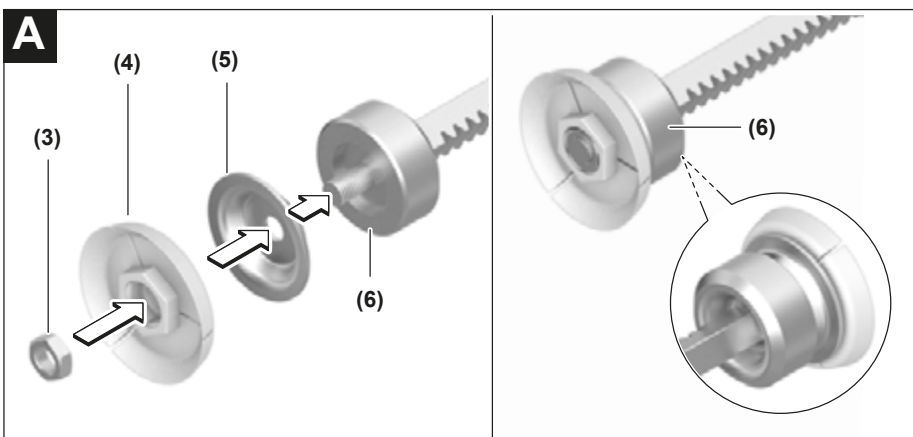
<https://tm.by>
Интернет-магазин TM.by

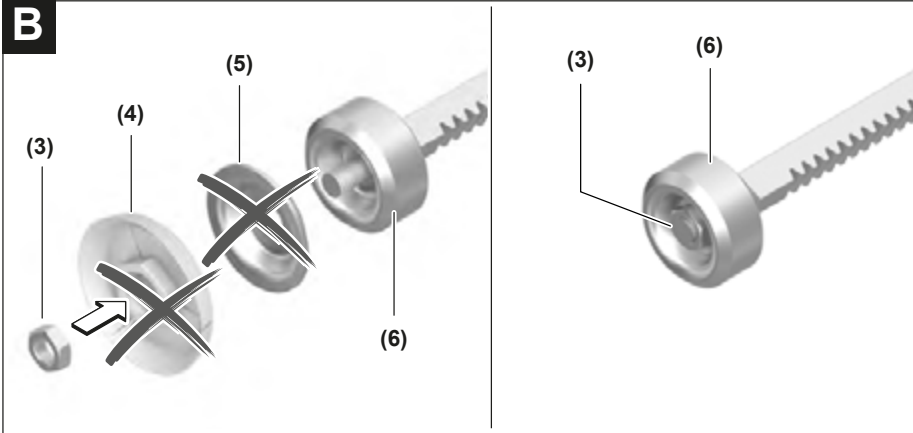
Deutsch	Seite	5
English	Page	11
Français	Page	17
Español	Página	23
Português	Página	30
Italiano	Pagina	36
Nederlands	Pagina	42
Dansk	Side	48
Svensk	Sidan	53
Norsk	Side	58
Suomi	Sivu	64
Ελληνικά	Σελίδα	69
Türkçe	Sayfa	75
Polski	Strona	82
Čeština	Stránka	88
Slovenčina	Stránka	94
Magyar	Oldal	99
Русский	Страница	105
Українська	Сторінка	113
Қазақ	Бет	119
Română	Pagina	126
Български	Страница	132
Македонски	Страница	139
Srpski	Strana	145
Slovenščina	Stran	150
Hrvatski	Stranica	156
Eesti	Lehekülg	162
Latviešu	Lappuse	167
Lietuvių k.	Puslapis	173
한국어	페이지	179
عربي	الصفحة	185
آفارسى	صفحه	192

CE



GCG 18V-600





Deutsch

Sicherheitshinweise

Allgemeine Sicherheitshinweise für Elektrowerkzeuge

⚠️ WARNUNG Lesen Sie alle Sicherheitshinweise, Anweisungen, Bebilderungen und technischen Daten, mit denen dieses Elektrowerkzeug versehen ist. Versäumnisse bei der Einhaltung der Sicherheitshinweise und nachfolgenden Anweisungen können elektrischen Schlag, Brand und/oder schwere Verletzungen verursachen.

Bewahren Sie alle Sicherheitshinweise und Anweisungen für die Zukunft auf.

Der in den Sicherheitshinweisen verwendete Begriff „Elektrowerkzeug“ bezieht sich auf netzbetriebene Elektrowerkzeuge (mit Netzleitung) und auf akkubetriebene Elektrowerkzeuge (ohne Netzleitung).

Arbeitsplatzsicherheit

- ▶ **Halten Sie Ihren Arbeitsbereich sauber und gut beleuchtet.** Unordnung oder unbeleuchtete Arbeitsbereiche können zu Unfällen führen.
- ▶ **Arbeiten Sie mit dem Elektrowerkzeug nicht in explosionsgefährdeter Umgebung, in der sich brennbare Flüssigkeiten, Gase oder Stäube befinden.** Elektrowerkzeuge erzeugen Funken, die den Staub oder die Dämpfe entzünden können.
- ▶ **Halten Sie Kinder und andere Personen während der Benutzung des Elektrowerkzeugs fern.** Bei Ablenkung können Sie die Kontrolle über das Elektrowerkzeug verlieren.

Elektrische Sicherheit

- ▶ **Der Anschlussstecker des Elektrowerkzeuges muss in die Steckdose passen. Der Stecker darf in keiner Weise verändert werden. Verwenden Sie keine Adapterstecker gemeinsam mit schutzgeerdeten Elektrowerkzeugen.** Unveränderte Stecker und passende Steckdosen verringern das Risiko eines elektrischen Schlages.
- ▶ **Vermeiden Sie Körperkontakt mit geerdeten Oberflächen wie von Rohren, Heizungen, Herden und Kühlschränken.** Es besteht ein erhöhtes Risiko durch elektrischen Schlag, wenn Ihr Körper geerdet ist.
- ▶ **Halten Sie Elektrowerkzeuge von Regen oder Nässe fern.** Das Eindringen von Wasser in ein Elektrowerkzeug erhöht das Risiko eines elektrischen Schlages.
- ▶ **Zweckentfremden Sie die Anschlussleitung nicht, um das Elektrowerkzeug zu tragen, aufzuhängen oder um den Stecker aus der Steckdose zu ziehen. Halten Sie die Anschlussleitung fern von Hitze, Öl, scharfen Kanten oder sich bewegenden Teilen.** Beschädigte oder

verwickelte Anschlussleitungen erhöhen das Risiko eines elektrischen Schlages.

- ▶ **Wenn Sie mit einem Elektrowerkzeug im Freien arbeiten, verwenden Sie nur Verlängerungskabel, die auch für den Außenbereich geeignet sind.** Die Anwendung einer für den Außenbereich geeigneten Verlängerungsleitung verringert das Risiko eines elektrischen Schlages.
- ▶ **Wenn der Betrieb des Elektrowerkzeuges in feuchter Umgebung nicht vermeidbar ist, verwenden Sie einen Fehlerstromschutzschalter.** Der Einsatz eines Fehlerstromschutzschalters vermindert das Risiko eines elektrischen Schlages.

Sicherheit von Personen

- ▶ **Seien Sie aufmerksam, achten Sie darauf, was Sie tun, und gehen Sie mit Vernunft an die Arbeit mit einem Elektrowerkzeug. Benutzen Sie kein Elektrowerkzeug, wenn Sie müde sind oder unter dem Einfluss von Drogen, Alkohol oder Medikamenten stehen.** Ein Moment der Unachtsamkeit beim Gebrauch des Elektrowerkzeuges kann zu ernsthaften Verletzungen führen.
- ▶ **Tragen Sie persönliche Schutzausrüstung und immer eine Schutzbrille.** Das Tragen persönlicher Schutzausrüstung, wie Staubmaske, rutschfeste Sicherheitsschuhe, Schutzhelm oder Gehörschutz, je nach Art und Einsatz des Elektrowerkzeuges, verringert das Risiko von Verletzungen.
- ▶ **Vermeiden Sie eine unbeabsichtigte Inbetriebnahme. Vergewissern Sie sich, dass das Elektrowerkzeug ausgeschaltet ist, bevor Sie es an die Stromversorgung und/oder den Akku anschließen, es aufnehmen oder tragen.** Wenn Sie beim Tragen des Elektrowerkzeuges den Finger am Schalter haben oder das Gerät eingeschaltet an die Stromversorgung anschließen, kann dies zu Unfällen führen.
- ▶ **Entfernen Sie Einstellwerkzeuge oder Schraubenschlüssel, bevor Sie das Elektrowerkzeug einschalten.** Ein Werkzeug oder Schlüssel, der sich in einem drehenden Geräteteil befindet, kann zu Verletzungen führen.
- ▶ **Vermeiden Sie eine abnormale Körperhaltung. Sorgen Sie für einen sicheren Stand und halten Sie jederzeit das Gleichgewicht.** Dadurch können Sie das Elektrowerkzeug in unerwarteten Situationen besser kontrollieren.
- ▶ **Tragen Sie geeignete Kleidung. Tragen Sie keine weite Kleidung oder Schmuck. Halten Sie Haare und Kleidung fern von sich bewegenden Teilen.** Lockere Kleidung, Schmuck oder lange Haare können von sich bewegenden Teilen erfasst werden.
- ▶ **Wenn Staubabsaug- und -auffangeinrichtungen montiert werden können, sind diese anzuschließen und richtig zu verwenden.** Verwendung einer Staubabsaugung kann Gefährdungen durch Staub verringern.
- ▶ **Wiegen Sie sich nicht in falscher Sicherheit und setzen Sie sich nicht über die Sicherheitsregeln für Elektrowerkzeuge hinweg, auch wenn Sie nach vielfachem Gebrauch mit dem Elektrowerkzeug vertraut sind.**

Achtloses Handeln kann binnen Sekundenbruchteilen zu schweren Verletzungen führen.

Verwendung und Behandlung des Elektrowerkzeugs

- ▶ **Überlasten Sie das Elektrowerkzeug nicht. Verwenden Sie für Ihre Arbeit das dafür bestimmte Elektrowerkzeug.** Mit dem passenden Elektrowerkzeug arbeiten Sie besser und sicherer im angegebenen Leistungsbereich.
- ▶ **Benutzen Sie kein Elektrowerkzeug, dessen Schalter defekt ist.** Ein Elektrowerkzeug, das sich nicht mehr ein- oder ausschalten lässt, ist gefährlich und muss repariert werden.
- ▶ **Ziehen Sie den Stecker aus der Steckdose und/oder entfernen Sie einen abnehmbaren Akku, bevor Sie Geräteeinstellungen vornehmen, Einsatzwerkzeugteile wechseln oder das Elektrowerkzeug weglegen.** Diese Vorsichtsmaßnahme verhindert den unbeabsichtigten Start des Elektrowerkzeugs.
- ▶ **Bewahren Sie unbenutzte Elektrowerkzeuge außerhalb der Reichweite von Kindern auf. Lassen Sie keine Personen das Elektrowerkzeug benutzen, die mit diesem nicht vertraut sind oder diese Anweisungen nicht gelesen haben.** Elektrowerkzeuge sind gefährlich, wenn sie von unerfahrenen Personen benutzt werden.
- ▶ **Pflegen Sie Elektrowerkzeuge und Einsatzwerkzeug mit Sorgfalt. Kontrollieren Sie, ob bewegliche Teile einwandfrei funktionieren und nicht klemmen, ob Teile gebrochen oder so beschädigt sind, dass die Funktion des Elektrowerkzeuges beeinträchtigt ist. Lassen Sie beschädigte Teile vor dem Einsatz des Gerätes reparieren.** Viele Unfälle haben ihre Ursache in schlecht gewarteten Elektrowerkzeugen.
- ▶ **Halten Sie Schneidwerkzeuge scharf und sauber.** Sorgfältig gepflegte Schneidwerkzeuge mit scharfen Schneidkanten verklemmen sich weniger und sind leichter zu führen.
- ▶ **Verwenden Sie Elektrowerkzeug, Zubehör, Einsatzwerkzeuge usw. entsprechend diesen Anweisungen. Berücksichtigen Sie dabei die Arbeitsbedingungen und die auszuführende Tätigkeit.** Der Gebrauch von Elektrowerkzeugen für andere als die vorgesehenen Anwendungen kann zu gefährlichen Situationen führen.
- ▶ **Halten Sie Griffe und Griffflächen trocken, sauber und frei von Öl und Fett.** Rutschige Griffe und Griffflächen erlauben keine sichere Bedienung und Kontrolle des Elektrowerkzeugs in unvorhergesehenen Situationen.

Verwendung und Behandlung des Akkuwerkzeugs

- ▶ **Laden Sie die Akkus nur mit Ladegeräten auf, die vom Hersteller empfohlen werden.** Durch ein Ladegerät, das für eine bestimmte Art von Akku geeignet ist, besteht Brandgefahr, wenn es mit anderen Akkus verwendet wird.
- ▶ **Verwenden Sie nur die dafür vorgesehenen Akkus in den Elektrowerkzeugen.** Der Gebrauch von anderen Akkus kann zu Verletzungen und Brandgefahr führen.
- ▶ **Halten Sie den nicht benutzten Akku fern von Büroklammern, Münzen, Schlüsseln, Nägeln, Schrauben**

oder anderen kleinen Metallgegenständen, die eine Überbrückung der Kontakte verursachen könnten. Ein Kurzschluss zwischen den Akkukontakten kann Verbrennungen oder Feuer zur Folge haben.

- ▶ **Bei falscher Anwendung kann Flüssigkeit aus dem Akku austreten. Vermeiden Sie den Kontakt damit. Bei zufälligem Kontakt mit Wasser abspülen. Wenn die Flüssigkeit in die Augen kommt, nehmen Sie zusätzliche ärztliche Hilfe in Anspruch.** Austretende Akkuflüssigkeit kann zu Hautreizungen oder Verbrennungen führen.
- ▶ **Benutzen Sie keinen beschädigten oder veränderten Akku.** Beschädigte oder veränderte Akkus können sich unvorhersehbar verhalten und zu Feuer, Explosion oder Verletzungsgefahr führen.
- ▶ **Setzen Sie einen Akku keinem Feuer oder zu hohen Temperaturen aus.** Feuer oder Temperaturen über 130 °C können eine Explosion hervorrufen.
- ▶ **Befolgen Sie alle Anweisungen zum Laden und laden Sie den Akku oder das Akkuwerkzeug niemals außerhalb des in der Betriebsanleitung angegebenen Temperaturbereichs.** Falsches Laden oder Laden außerhalb des zugelassenen Temperaturbereichs kann den Akku zerstören und die Brandgefahr erhöhen.

Service

- ▶ **Lassen Sie Ihr Elektrowerkzeug nur von qualifiziertem Fachpersonal und nur mit Original-Ersatzteilen reparieren.** Damit wird sichergestellt, dass die Sicherheit des Elektrowerkzeuges erhalten bleibt.
- ▶ **Warten Sie niemals beschädigte Akkus.** Sämtliche Wartung von Akkus sollte nur durch den Hersteller oder bevollmächtigte Kundendienststellen erfolgen.

Sicherheitshinweise für Akku-Kartuschenpressen

- ▶ **Nehmen Sie den Akku vor allen Arbeiten am Elektrowerkzeug (z.B. Wartung, Werkzeugwechsel etc.) sowie bei dessen Transport und Aufbewahrung aus dem Elektrowerkzeug.** Bei unbeabsichtigtem Betätigen des Ein-/Ausschalters besteht Verletzungsgefahr.
- ▶ **Bei Beschädigung und unsachgemäßem Gebrauch des Akkus können Dämpfe austreten. Der Akku kann brennen oder explodieren.** Führen Sie Frischluft zu und suchen Sie bei Beschwerden einen Arzt auf. Die Dämpfe können die Atemwege reizen.
- ▶ **Öffnen Sie den Akku nicht.** Es besteht die Gefahr eines Kurzschlusses.
- ▶ **Durch spitze Gegenstände wie z. B. Nagel oder Schraubenzieher oder durch äußere Kräfteinwirkung kann der Akku beschädigt werden.** Es kann zu einem internen Kurzschluss kommen und der Akku brennen, rauchen, explodieren oder überhitzen.
- ▶ **Verwenden Sie den Akku nur in Produkten des Herstellers.** Nur so wird der Akku vor gefährlicher Überlastung geschützt.



Schützen Sie den Akku vor Hitze, z. B. auch vor dauernder Sonneneinstrahlung, Feuer, Schmutz, Wasser und Feuchtigkeit. Es besteht Explosions- und Kurzschlussgefahr.

- ▶ **Drücken Sie nach dem automatischen Abschalten der Kartuschenpresse nicht weiter auf den Ein-/Ausschalter.** Der Akku kann beschädigt werden.
- ▶ **Tragen Sie beim Arbeiten mit der Akku-Kartuschenpresse die persönliche Schutzausrüstung, die der Hersteller des Verbrauchsmaterials empfiehlt.** Hinweise hierzu finden Sie im Sicherheitsdatenblatt des Verbrauchsmaterials. Tragen Sie auf jeden Fall eine Schutzbrille und Handschuhe, die für den Umgang mit chemischen Substanzen geeignet sind. Je nach Material sind weitergehende Schutzmaßnahmen notwendig.
- ▶ **Dieses Elektrowerkzeug darf nur verwendet werden, um Dichtstoffe und Klebstoffe aus herkömmlichen Schlauchbeuteln und Kartuschen abzugeben.** Die Abgabe anderer Materialarten oder die Verwendung von kundenspezifischen Verpackungssystemen ist streng verboten.
- ▶ **Bei der Verarbeitung von flüchtigen oder gefährlichen Stoffen ist darauf zu achten, dass der Arbeitsplatz ausreichend belüftet ist und bei Bedarf ein geeignetes Atemschutzgerät getragen wird.**
- ▶ **Stellen Sie sicher, dass Schlauchbeutel und Kartuschen für dieses Elektrowerkzeug die richtige Größe haben.** Stellen Sie sicher, dass Schlauchbeutel und Kartuschen gut in den Beutel- und Kartuschenhalter passen und dieser fest am Elektrowerkzeug befestigt ist. Beginnen Sie erst dann, Material auszupressen.
- ▶ **Versuchen Sie niemals, Material aus einer falsch ausgerichteten oder verstopften Kartusche abzugeben.**
- ▶ **Um Gefahren durch herumfliegende Teile zu vermeiden, stellen Sie sicher, dass das Elektrowerkzeug nie mit losen Verschlusskappen betrieben wird.** Wenn die Spritzdüse während des Gebrauchs blockiert, muss sie ersetzt werden.
- ▶ **Richten Sie während des Gebrauchs das Elektrowerkzeug niemals auf sich selbst oder auf andere Personen.**

Produkt- und Leistungsbeschreibung



Lesen Sie alle Sicherheitshinweise und Anweisungen. Versäumnisse bei der Einhaltung der Sicherheitshinweise und Anweisungen können elektrischen Schlag, Brand und/oder schwere Verletzungen verursachen.

Bitte beachten Sie die Abbildungen im vorderen Teil der Betriebsanleitung.

Bestimmungsgemäßer Gebrauch

Die Kartuschenpresse ist dafür bestimmt, Dichtstoffe und Klebemassen unterschiedlicher Viskosität auf trockene,

staub- und fettfreie Untergründe aufzubringen oder mit dem verwendeten Material Fugen zu befüllen. Die Kartuschenpresse kann in spritzwassergeschützter Umgebung auch im Freien verwendet werden.

Abgebildete Komponenten

Die Nummerierung der abgebildeten Komponenten bezieht sich auf die Darstellung des Elektrowerkzeuges auf der Grafikkarte.

- (1) Verschlusskappe
- (2) Beutel- und Kartuschenhalter
- (3) Spannmutter
- (4) Kunststoff-Auspressscheibe für Schlauchbeutel
- (5) Metall-Auspressscheibe für Schlauchbeutel
- (6) Aluminium-Auspressstempel
- (7) Zahnstange
- (8) Verbindungskappe
- (9) Aufhängebügel
- (10) Zahnstangenrückzieher
- (11) Volumenstrom-Begrenzer
- (12) Zahnstangenentriegelung
- (13) Ein-/Ausschalter
- (14) Verriegelung
- (15) Akku-Ladezustandsanzeige
- (16) Taste für Ladezustandsanzeige
- (17) Akku-Entriegelungstaste
- (18) Akku
- (19) Handgriff (isolierte Grifffläche)

Technische Daten

Akku-Kartuschenpresse		GCG 18V-600
Sachnummer		3 601 JC4 0..
Nennspannung	V=	18
Kartusche	ml	310/400
Schlauchbeutel	ml	310/400/600
max. Viskosität	PA-s	1350
max. Vorschub	mm/s	9
Auspresskraft	kN	3,5
Gewicht entsprechend EPTA-Procedure 01:2014		
- mit Akku	kg	3,0
- ohne Akku	kg	2,2
Maße (Länge x Breite x Höhe)	mm	635x255x80
erlaubte Umgebungstemperatur		
- beim Laden	°C	0...+45
- beim Betrieb ^{A)} und bei Lagerung	°C	-20...+50
empfohlene Akkus		GBA 18V.. GBA 18V...W

Akku-Kartuschenpresse	GCG 18V-600
empfohlene Ladegeräte	AL 18.. CV GAL 3680 GAL 18...W ^{B)}

A) eingeschränkte Leistung bei Temperaturen <0 °C

B) nur für induktive Akkus

Geräusch-/Vibrationsinformation

Geräuschemissionswerte ermittelt entsprechend

EN 62841-1.

Der A-bewertete Schalldruckpegel des Elektrowerkzeugs ist typischerweise kleiner als 70 dB(A). Unsicherheit K=3 dB. Der Geräuschpegel beim Arbeiten kann 80 dB(A) überschreiten.

Gehörschutz tragen!

Schwingungsgesamtwerte a_h (Vektorsumme dreier Richtungen) und Unsicherheit K ermittelt entsprechend

EN 62841-1: $a_h < 2,5 \text{ m/s}^2$, $K = 1,5 \text{ m/s}^2$.

Der in diesen Anweisungen angegebene Schwingungspegel und der Geräuschemissionswert sind entsprechend einem in EN 62841 genormten Messverfahren gemessen worden und können für den Vergleich von Elektrowerkzeugen miteinander verwendet werden. Sie eignen sich auch für eine vorläufige Einschätzung der Schwingungs- und Geräuschemission.

Der angegebene Schwingungspegel und der Geräuschemissionswert repräsentieren die hauptsächlichen Anwendungen des Elektrowerkzeugs. Wenn allerdings das Elektrowerkzeug für andere Anwendungen, mit abweichenden Einsatzwerkzeugen oder ungenügender Wartung eingesetzt wird, können der Schwingungspegel und der Geräuschemissionswert abweichen. Dies kann die Schwingungs- und Geräuschemission über den gesamten Arbeitszeitraum deutlich erhöhen.

Für eine genaue Abschätzung der Schwingungs- und Geräuschemissionen sollten auch die Zeiten berücksichtigt werden, in denen das Gerät abgeschaltet ist oder zwar läuft, aber nicht tatsächlich im Einsatz ist. Dies kann die Schwingungs- und Geräuschemissionen über den gesamten Arbeitszeitraum deutlich reduzieren.

Legen Sie zusätzliche Sicherheitsmaßnahmen zum Schutz des Bedieners vor der Wirkung von Schwingungen fest wie zum Beispiel: Wartung von Elektrowerkzeug und Einsatzwerkzeugen, Warmhalten der Hände, Organisation der Arbeitsabläufe.

Montage

Akku laden

- **Benutzen Sie nur die in den technischen Daten aufgeführten Ladegeräte.** Nur diese Ladegeräte sind auf den bei Ihrem Elektrowerkzeug verwendeten Li-Ionen-Akku abgestimmt.

Hinweis: Der Akku wird teilgeladen ausgeliefert. Um die volle Leistung des Akkus zu gewährleisten, laden Sie vor dem ersten Einsatz den Akku vollständig im Ladegerät auf.

Der Li-Ionen-Akku kann jederzeit aufgeladen werden, ohne die Lebensdauer zu verkürzen. Eine Unterbrechung des Ladevorganges schädigt den Akku nicht.

Der Li-Ionen-Akku ist durch die „Electronic Cell Protection (ECP)“ gegen Tiefentladung geschützt. Bei entladem Akku wird das Elektrowerkzeug durch eine Schutzschaltung abgeschaltet: Das Einsatzwerkzeug bewegt sich nicht mehr.

Akku entnehmen

Der Akku (18) verfügt über zwei Verriegelungsstufen, die verhindern sollen, dass der Akku beim unbeabsichtigten Drücken der Akku-Entriegelungstaste (17) herausfällt. Solange der Akku im Elektrowerkzeug eingesetzt ist, wird er durch eine Feder in Position gehalten.

Zur Entnahme des Akkus (18) drücken Sie die Entriegelungstaste (17) und ziehen den Akku nach hinten aus dem Elektrowerkzeug. **Wenden Sie dabei keine Gewalt an.**

Akku-Ladezustandsanzeige

Die drei grünen LEDs der Akku-Ladezustandsanzeige (15) zeigen den Ladezustand des Akkus (18) an. Aus Sicherheitsgründen ist die Abfrage des Ladezustands nur bei Stillstand des Elektrowerkzeuges möglich.

Drücken Sie die Taste (16), um den Ladezustand anzuzeigen. Dies ist auch bei abgenommenem Akku (18) möglich.

LED	Kapazität
Dauerlicht 3 x Grün	≥ 2/3
Dauerlicht 2 x Grün	≥ 1/3
Dauerlicht 1 x Grün	< 1/3
Blinklicht 3 x Grün	Reserve

Leuchtet nach dem Drücken der Taste (16) keine LED, ist der Akku defekt und muss ausgetauscht werden.

Schlauchbeutel einsetzen

- **Nehmen Sie vor allen Arbeiten am Elektrowerkzeug den Akku heraus.**
- **Wenn Sie den Beutel- und Kartuschenhalter in die Kartuschenpresse einschrauben, achten Sie darauf, dass der Beutel- und Kartuschenhalter wirklich in das Gewinde gedreht wird.** Halten Sie mit der zweiten Hand die Verbindungskappe fest, wenn Sie den Beutel- und Kartuschenhalter einschrauben!

Die Kartuschenpresse wird standardmäßig für den Betrieb mit Schlauchbeuteln ausgeliefert. In diesen Fall ist bei erstmaliger Verwendung kein Umbau notwendig.

Wenn Sie die Kartuschenpresse **das erste Mal** verwenden oder zuvor ein Schlauchbeutel verwendet wurde, stellen Sie sicher, dass die Kunststoff-Auspressscheibe (4) und die Metall-Auspressscheibe (5) montiert sind. Gehen Sie folgendermaßen vor:

- Schrauben Sie die Verschlusskappe (1) vom Beutel- und Kartuschenhalter (2) ab.
- Entriegeln Sie die Zahnstange (7) mit der Zahnstangenentriegelung (12) und ziehen Sie die Zahnstange nach hinten.

- Schneiden Sie den Schlauchbeutel an der Vorderseite auf und schieben Sie den Schlauchbeutel in den Beutel- und Kartuschenhalter.
- Setzen Sie eine passende Spritzdüse vor den Schlauchbeutel und verschließen Sie den Beutel- und Kartuschenhalter (2) mit der Verschlusskappe (1).
- Schieben Sie vorsichtig die entriegelte Zahnstange nach vorn, bis die Kunststoff-Auspressscheibe (4) den Schlauchbeutel berührt.
- Schneiden Sie gegebenenfalls die Spritzdüse zu, damit sie Ihren Erfordernissen am besten entspricht.

Wenn die Kartuschenpresse zuvor mit einer Kartusche verwendet wurde, gehen Sie folgendermaßen vor (siehe Bild A):

- Entriegeln Sie die Zahnstange (7) mit der Zahnstangenentriegelung (12) und ziehen Sie die Zahnstange nach hinten.
- Schrauben Sie den Beutel- und Kartuschenhalter (2) von der Kartuschenpresse ab.
- Nehmen Sie den Aluminium-Auspressstempel (6) ab, drehen Sie ihn um 180° (die gewölbte Seite zeigt nach hinten) und setzen Sie ihn wieder auf.
- Setzen Sie auf den Aluminium-Auspressstempel (6) zunächst die Metall-Auspressscheibe (5) und darauf die Kunststoff-Auspressscheibe (4) auf. Drehen Sie die Spannmutter (3) auf das Gewinde und ziehen Sie sie fest.
- Schrauben Sie den Beutel- und Kartuschenhalter (2) auf die Kartuschenpresse. Halten Sie dabei die Verbindungskappe (8) fest.
- Schrauben Sie die Verschlusskappe (1) vom Beutel- und Kartuschenhalter (2) ab.
- Schneiden Sie den Schlauchbeutel an der Vorderseite auf und schieben Sie den Schlauchbeutel in den Beutel- und Kartuschenhalter (2).
- Setzen Sie eine passende Spritzdüse vor den Schlauchbeutel und verschließen Sie den Beutel- und Kartuschenhalter (2) mit der Verschlusskappe (1).
- Schieben Sie vorsichtig die entriegelte Zahnstange nach vorn, bis die Kunststoff-Auspressscheibe (4) den Schlauchbeutel berührt.
- Schneiden Sie gegebenenfalls die Spritzdüse zu, damit sie Ihren Erfordernissen am besten entspricht.

Kartusche einsetzen

Wenn die Kartuschenpresse zuvor mit einer Kartusche verwendet wurde, gehen Sie folgendermaßen vor:

- Entriegeln Sie die Zahnstange (7) mit der Zahnstangenentriegelung (12) und ziehen Sie die Zahnstange nach hinten.
- Schrauben Sie die Verschlusskappe (1) vom Beutel- und Kartuschenhalter (2) ab.
- Schneiden Sie die Kartusche an der Vorderseite auf und schrauben Sie eine Spritzdüse auf.
- Setzen Sie die Kartusche ein und verschließen Sie den Beutel- und Kartuschenhalter (2) mit der Verschlusskappe (1).

- Schieben Sie vorsichtig die entriegelte Zahnstange nach vorn, bis die Metall-Auspressscheibe (5) die Kartusche berührt.
- Schneiden Sie gegebenenfalls die Spritzdüse zu, damit sie Ihren Erfordernissen am besten entspricht.

Wenn die Kartuschenpresse zuvor mit einem Schlauchbeutel verwendet wurde, gehen Sie folgendermaßen vor (siehe Bild B):

- Entriegeln Sie die Zahnstange (7) mit der Zahnstangenentriegelung (12) und ziehen Sie die Zahnstange nach hinten.
- Schrauben Sie den Beutel- und Kartuschenhalter (2) von der Kartuschenpresse ab.
- Nehmen Sie die Kunststoff-Auspressscheibe (4) und die Metall-Auspressscheibe (5) ab, indem Sie die Kunststoff-Auspressscheibe herunterdrehen.
- Nehmen Sie den Aluminium-Auspressstempel (6) ab, drehen Sie ihn um 180° (die gewölbte Seite zeigt nach vorn) und setzen Sie ihn wieder auf. Schrauben Sie den Aluminium-Auspressstempel (6) mit der Spannmutter (3) fest.
- Schrauben Sie den Beutel- und Kartuschenhalter (2) auf die Kartuschenpresse. Halten Sie dabei die Verbindungskappe (8) fest.
- Schrauben Sie die Verschlusskappe (1) vom Beutel- und Kartuschenhalter (2) ab.
- Schneiden Sie die Kartusche an der Vorderseite auf und schrauben Sie eine Spritzdüse auf.
- Setzen Sie die Kartusche ein und verschließen Sie den Beutel- und Kartuschenhalter (2) mit der Verschlusskappe (1).
- Schieben Sie vorsichtig die entriegelte Zahnstange nach vorn, bis die Metall-Auspressscheibe (5) die Kartusche berührt.
- Schneiden Sie gegebenenfalls die Spritzdüse zu, damit sie Ihren Erfordernissen am besten entspricht.

Betrieb

Inbetriebnahme

Akku einsetzen

- **Verwenden Sie nur original Bosch Li-Ionen-Akkus mit der auf dem Typenschild Ihres Elektrowerkzeugs angegebenen Spannung.** Der Gebrauch von anderen Akkus kann zu Verletzungen und Brandgefahr führen.

Hinweis: Der Gebrauch von nicht für Ihr Elektrowerkzeug geeigneten Akkus kann zu Fehlfunktionen oder zur Beschädigung des Elektrowerkzeuges führen.

Schieben Sie den geladenen Akku (18) von hinten in den Fuß des Elektrowerkzeugs hinein. Drücken Sie den Akku vollständig in den Fuß hinein, bis der Akku sicher verriegelt ist.

Volumenstrom einstellen

Sie können den Volumenstrom der eingeschalteten Kartuschenpresse stufenlos regulieren, je nachdem, wie weit Sie den Ein-/Ausschalter (13) eindrücken.

Mit dem Volumenstrom-Begrenzer **(11)** können Sie den maximalen Vorschub der Zahnstange **(7)** voreinstellen. Hohe Werte bedeuten großen Vorschub, kleine Werte geringen Vorschub.

Der maximale Volumenstrom kann auch während des Betriebs nachreguliert werden.

Die Menge des ausgepressten Materials hängt zusätzlich von der Größe der Spritzdüsenöffnung ab.

Ein-/Ausschalten

Drücken Sie zur **Inbetriebnahme** der Kartuschenpresse den Ein-/Ausschalter **(13)**.

Um die Kartuschenpresse **auszuschalten**, lassen Sie den Ein-/Ausschalter **(13)** los. Sobald Sie den Ein-/Ausschalter loslassen, wird die Zahnstange ein Stück zurückgefahren, um den Druck auf die Dichtmasse wegzunehmen. Damit wird gewährleistet, dass nach dem Loslassen des Ein-/Ausschalters keine weitere Dichtmasse mehr ausgegeben wird.

Mit der Verriegelung **(14)** kann der Ein-/Ausschalter **(13)** gegen unbeabsichtigtes Einschalten verriegelt werden.

Temperaturabhängiger Überlastschutz

Bei Überschreiten der zulässigen Temperatur schaltet die Kartuschenpresse ab. Lassen Sie die Kartuschenpresse abkühlen und schalten Sie die Kartuschenpresse wieder ein.

Arbeitshinweise

- ▶ **Beachten Sie die Herstellerhinweise der aufzutragenden Materialien!** Bestimmte Materialien können nur in einem bestimmten Temperaturbereich verwendet oder nur auf einem spezifischen Untergrund aufgetragen werden.
- ▶ **Öffnen und verwenden Sie Kartuschen und Schlauchbeutel entsprechend der Vorgaben des Herstellers.**
- ▶ **Schneiden Sie die Spritzdüse erst ab, wenn das Material sicher im Beutel- und Kartuschenhalter ist.**
- ▶ **Hängen Sie das Elektrowerkzeug an dem Aufhängebügel (9) auf, z.B. wenn Sie auf einer Leiter arbeiten.** Öffnen Sie dazu den Aufhängebügel **(9)** so weit wie nötig, damit Sie die Kartuschenpresse sicher aufhängen können.

Regulieren Sie den Volumenstrom so, dass Sie das aufzutragende Material in einem Zug, ohne absetzen zu müssen, gleichmäßig auftragen können.

Achten Sie darauf, dass die Oberfläche, auf die das Material aufgetragen werden soll, sauber, fettfrei und trocken ist.

Wartung und Service

Wartung und Reinigung

Reinigen Sie die Verschlussklappe, die Spritzdüsen, den Beutel- und Kartuschenhalter sowie die Zahnstange mit den Auspressscheiben nach jedem Gebrauch gründlich gemäß den Herstellervorgaben des Verbrauchsmaterials. Der Akku und der Griff können mit einem feuchten Tuch gereinigt werden.

Ist der Akku nicht mehr funktionsfähig, wenden Sie sich bitte an eine autorisierte Kundendienststelle für Bosch-Elektrowerkzeuge.

Die Kartuschenpresse ist wartungsfrei und enthält keine Teile, die gewechselt oder gewartet werden müssen.

Kundendienst und Anwendungsberatung

Der Kundendienst beantwortet Ihre Fragen zu Reparatur und Wartung Ihres Produkts sowie zu Ersatzteilen. Explosionszeichnungen und Informationen zu Ersatzteilen finden Sie auch unter: **www.bosch-pt.com**

Das Bosch-Anwendungsberatungs-Team hilft Ihnen gerne bei Fragen zu unseren Produkten und deren Zubehör.

www.powertool-portal.de, das Internetportal für Handwerker und Heimwerker.

Geben Sie bei allen Rückfragen und Ersatzteilbestellungen bitte unbedingt die 10-stellige Sachnummer laut Typenschild des Produkts an.

Deutschland

Robert Bosch Power Tools GmbH
Servicezentrum Elektrowerkzeuge

Zur Luhne 2
37589 Kalefeld – Willershausen
Unter www.bosch-pt.de können Sie online Ersatzteile bestellen oder Reparaturen anmelden.

Kundendienst: Tel.: (0711) 40040460

Fax: (0711) 40040461

E-Mail: Servicezentrum.Elektrowerkzeuge@de.bosch.com

Anwendungsberatung:

Tel.: (0711) 40040460

Fax: (0711) 40040462

E-Mail: kundenberatung.ew@de.bosch.com

Österreich

Unter www.bosch-pt.at können Sie online Ersatzteile bestellen.

Tel.: (01) 797222010

Fax: (01) 797222011

E-Mail: service.elektrowerkzeuge@at.bosch.com

Schweiz

Unter www.bosch-pt.com/ch/de können Sie online Ersatzteile bestellen.

Tel.: (044) 8471511

Fax: (044) 8471551

E-Mail: AfterSales.Service@de.bosch.com

Luxemburg

Tel.: +32 2 588 0589

Fax: +32 2 588 0595

E-Mail: outillage.gereedschap@be.bosch.com

Transport

Die enthaltenen Li-Ionen-Akkus unterliegen den Anforderungen des Gefahrgutrechts. Die Akkus können durch den Benutzer ohne weitere Auflagen auf der Straße transportiert werden.

Beim Versand durch Dritte (z.B.: Lufttransport oder Spedition) sind besondere Anforderungen an Verpackung und Kennzeichnung zu beachten. Hier muss bei der Vorbereitung

des Versandstückes ein Gefahrgut-Experte hinzugezogen werden.

Versenden Sie Akkus nur, wenn das Gehäuse unbeschädigt ist. Kleben Sie offene Kontakte ab und verpacken Sie den Akku so, dass er sich nicht in der Verpackung bewegt. Bitte beachten Sie auch eventuelle weiterführende nationale Vorschriften.

Entsorgung



Elektrowerkzeuge, Akkus, Zubehör und Verpackungen sollen einer umweltgerechten Wiederverwertung zugeführt werden.



Werfen Sie Elektrowerkzeuge und Akkus/Batterien nicht in den Hausmüll!

Nur für EU-Länder:

Gemäß der europäischen Richtlinie 2012/19/EU müssen nicht mehr gebrauchsfähige Elektrowerkzeuge und gemäß der europäischen Richtlinie 2006/66/EG müssen defekte oder verbrauchte Akkus/Batterien getrennt gesammelt und einer umweltgerechten Wiederverwertung zugeführt werden.

Akkus/Batterien:

Li-Ion:

Bitte beachten Sie die Hinweise im Abschnitt Transport (siehe „Transport“, Seite 10).

English

Safety instructions

General Power Tool Safety Warnings

⚠ WARNING Read all safety warnings, instructions, illustrations and specifications provided with this power tool. Failure to follow all instructions listed below may result in electric shock, fire and/or serious injury.

Save all warnings and instructions for future reference.

The term "power tool" in the warnings refers to your mains-operated (corded) power tool or battery-operated (cordless) power tool.

Work area safety

- ▶ **Keep work area clean and well lit.** Cluttered or dark areas invite accidents.
- ▶ **Do not operate power tools in explosive atmospheres, such as in the presence of flammable liquids, gases or dust.** Power tools create sparks which may ignite the dust or fumes.

- ▶ **Keep children and bystanders away while operating a power tool.** Distractions can cause you to lose control.

Electrical safety

- ▶ **Power tool plugs must match the outlet. Never modify the plug in any way. Do not use any adapter plugs with earthed (grounded) power tools.** Unmodified plugs and matching outlets will reduce risk of electric shock.
- ▶ **Avoid body contact with earthed or grounded surfaces, such as pipes, radiators, ranges and refrigerators.** There is an increased risk of electric shock if your body is earthed or grounded.
- ▶ **Do not expose power tools to rain or wet conditions.** Water entering a power tool will increase the risk of electric shock.
- ▶ **Do not abuse the cord. Never use the cord for carrying, pulling or unplugging the power tool. Keep cord away from heat, oil, sharp edges or moving parts.** Damaged or entangled cords increase the risk of electric shock.
- ▶ **When operating a power tool outdoors, use an extension cord suitable for outdoor use.** Use of a cord suitable for outdoor use reduces the risk of electric shock.
- ▶ **If operating a power tool in a damp location is unavoidable, use a residual current device (RCD) protected supply.** Use of an RCD reduces the risk of electric shock.

Personal safety

- ▶ **Stay alert, watch what you are doing and use common sense when operating a power tool. Do not use a power tool while you are tired or under the influence of drugs, alcohol or medication.** A moment of inattention while operating power tools may result in serious personal injury.
- ▶ **Use personal protective equipment. Always wear eye protection.** Protective equipment such as a dust mask, non-skid safety shoes, hard hat or hearing protection used for appropriate conditions will reduce personal injuries.
- ▶ **Prevent unintentional starting. Ensure the switch is in the off-position before connecting to power source and/or battery pack, picking up or carrying the tool.** Carrying power tools with your finger on the switch or engaging power tools that have the switch on invites accidents.
- ▶ **Remove any adjusting key or wrench before turning the power tool on.** A wrench or a key left attached to a rotating part of the power tool may result in personal injury.
- ▶ **Do not overreach. Keep proper footing and balance at all times.** This enables better control of the power tool in unexpected situations.
- ▶ **Dress properly. Do not wear loose clothing or jewellery. Keep your hair and clothing away from moving parts.** Loose clothes, jewellery or long hair can be caught in moving parts.

- ▶ **If devices are provided for the connection of dust extraction and collection facilities, ensure these are connected and properly used.** Use of dust collection can reduce dust-related hazards.
- ▶ **Do not let familiarity gained from frequent use of tools allow you to become complacent and ignore tool safety principles.** A careless action can cause severe injury within a fraction of a second.

Power tool use and care

- ▶ **Do not force the power tool. Use the correct power tool for your application.** The correct power tool will do the job better and safer at the rate for which it was designed.
- ▶ **Do not use the power tool if the switch does not turn it on and off.** Any power tool that cannot be controlled with the switch is dangerous and must be repaired.
- ▶ **Disconnect the plug from the power source and/or remove the battery pack, if detachable, from the power tool before making any adjustments, changing accessories, or storing power tools.** Such preventive safety measures reduce the risk of starting the power tool accidentally.
- ▶ **Store idle power tools out of the reach of children and do not allow persons unfamiliar with the power tool or these instructions to operate the power tool.** Power tools are dangerous in the hands of untrained users.
- ▶ **Maintain power tools and accessories. Check for misalignment or binding of moving parts, breakage of parts and any other condition that may affect the power tool's operation. If damaged, have the power tool repaired before use.** Many accidents are caused by poorly maintained power tools.
- ▶ **Keep cutting tools sharp and clean.** Properly maintained cutting tools with sharp cutting edges are less likely to bind and are easier to control.
- ▶ **Use the power tool, accessories and tool bits etc. in accordance with these instructions, taking into account the working conditions and the work to be performed.** Use of the power tool for operations different from those intended could result in a hazardous situation.
- ▶ **Keep handles and grasping surfaces dry, clean and free from oil and grease.** Slippery handles and grasping surfaces do not allow for safe handling and control of the tool in unexpected situations.

Battery tool use and care

- ▶ **Recharge only with the charger specified by the manufacturer.** A charger that is suitable for one type of battery pack may create a risk of fire when used with another battery pack.
- ▶ **Use power tools only with specifically designated battery packs.** Use of any other battery packs may create a risk of injury and fire.
- ▶ **When battery pack is not in use, keep it away from other metal objects, like paper clips, coins, keys, nails, screws or other small metal objects, that can**

make a connection from one terminal to another. Shorting the battery terminals together may cause burns or a fire.

- ▶ **Under abusive conditions, liquid may be ejected from the battery; avoid contact. If contact accidentally occurs, flush with water. If liquid contacts eyes, additionally seek medical help.** Liquid ejected from the battery may cause irritation or burns.
- ▶ **Do not use a battery pack or tool that is damaged or modified.** Damaged or modified batteries may exhibit unpredictable behaviour resulting in fire, explosion or risk of injury.
- ▶ **Do not expose a battery pack or tool to fire or excessive temperature.** Exposure to fire or temperature above 130°C may cause explosion.
- ▶ **Follow all charging instructions and do not charge the battery pack or tool outside the temperature range specified in the instructions.** Charging improperly or at temperatures outside the specified range may damage the battery and increase the risk of fire.

Service

- ▶ **Have your power tool serviced by a qualified repair person using only identical replacement parts.** This will ensure that the safety of the power tool is maintained.
- ▶ **Never service damaged battery packs.** Service of battery packs should only be performed by the manufacturer or authorized service providers.

Safety Instructions for Cordless Caulking Guns

- ▶ **Remove the battery from the power tool before carrying out work on the power tool (e.g. maintenance, changing tool, etc.). The battery should also be removed for transport and storage.** There is risk of injury from unintentionally pressing the on/off switch.
- ▶ **In case of damage and improper use of the battery, vapours may be emitted. The battery can set alight or explode.** Ensure the area is well ventilated and seek medical attention should you experience any adverse effects. The vapours may irritate the respiratory system.
- ▶ **Do not open the battery.** There is a risk of short-circuiting.
- ▶ **The battery can be damaged by pointed objects such as nails or screwdrivers or by force applied externally.** An internal short circuit may occur, causing the battery to burn, smoke, explode or overheat.
- ▶ **Only use the battery with products from the manufacturer.** This is the only way in which you can protect the battery against dangerous overload.



Protect the battery against heat, e.g. against continuous intense sunlight, fire, dirt, water and moisture. There is a risk of explosion and short-circuiting.



- ▶ **Do not continue to press the On/Off switch after the caulking gun has been automatically switched off.** This can damage the battery.

- ▶ **When working with the cordless caulking gun, use the personal protective equipment recommended by the manufacturer of the consumable.** You can find information about this in the safety data sheet for the consumable. Always wear safety goggles and gloves that are suitable for handling chemical substances. Depending on the material, further protective measures may be necessary.
 - ▶ **This power tool may only be used to dispense sealants and adhesives from standard sachets (foil bags) and cartridges.** Dispensing other types of materials or using customer-specific packaging systems is strictly prohibited.
 - ▶ **When working with volatile or hazardous substances, ensure that the workplace is sufficiently ventilated and that suitable breathing apparatus is worn if necessary.**
 - ▶ **Ensure that the sachets (foil bags) and cartridges are the right size for this power tool.** Ensure that the sachets (foil bags) and cartridges fit well in the barrel for sachets (foil bags)/cartridges and that this barrel is securely attached to the power tool. Only then should you begin to dispense material.
 - ▶ **Never try to dispense material from an incorrectly aligned or blocked cartridge.**
 - ▶ **To prevent hazards caused by parts flying around, ensure that the power tool is never operated with loose front barrel caps.** If the dispensing nozzle becomes blocked during use, you must replace it.
 - ▶ **Never point the power tool at yourself or anyone else during use.**
- (5) Metal plunger for sachets (foil bags)
 - (6) Aluminium press
 - (7) Rack
 - (8) Rear barrel cap
 - (9) Hanging hook
 - (10) Rack pull
 - (11) Volume flow rate limiter
 - (12) Rack release
 - (13) On/Off switch
 - (14) Locking device
 - (15) Battery charge indicator
 - (16) Button for battery charge indicator
 - (17) Battery release button
 - (18) Battery
 - (19) Handle (insulated gripping surface)

Technical Data

Cordless caulking gun	GCG 18V-600	
Article number		3 601 JC4 0..
Rated voltage	V=	18
Cartridge	ml	310/400
Sachet (foil bag)	ml	310/400/600
Max. viscosity	Pa•s	1350
Max. rack rate	mm/s	9
Extrusion force	kN	3.5
Weight according to EPTA-Procedure 01:2014		
- with battery	kg	3.0
- without battery	kg	2.2
Dimensions (length x width x height)	mm	635x255x80
Permitted ambient temperature		
- while charging	°C	0 to +45
- during operation ^{A)} and during storage	°C	-20 to +50
Recommended batteries		GBA 18V.. GBA 18V... W
Recommended chargers		AL 18.. CV GAL 3680 GAL 18...W ^{B)}

A) Limited performance at temperatures <0 °C

B) Only for inductive batteries

Noise/Vibration Information

Noise emission values determined according to **EN 62841-1**.

Typically the A-weighted sound pressure level of the power tool is less than 70 dB(A). Uncertainty K=3 dB. The noise level when working can exceed 80 dB(A).

Wear hearing protection!

Product Description and Specifications



Read all the safety and general instructions.

Failure to observe the safety and general instructions may result in electric shock, fire and/or serious injury.

Please observe the illustrations at the beginning of this operating manual.

Intended Use

The caulking gun is suitable for applying sealants and adhesive compounds of various viscosities to dry surfaces that are free from dust and grease or for filling joints with the material used. The caulking gun can also be used outdoors in areas protected against splashing water.

Product Features

The numbering of the product features refers to the diagram of the power tool on the graphics page.

- (1) Front barrel cap
- (2) Barrel for sachets (foil bags)/cartridges
- (3) Clamping nut
- (4) Plastic plunger for sachets (foil bags)

Total vibration values a_h (triax vector sum) and uncertainty K determined according to **EN 62841-1**: $a_h < 2.5 \text{ m/s}^2$, $K = 1.5 \text{ m/s}^2$.

The vibration level and noise emission value given in these instructions have been measured in accordance with a standardised measuring procedure detailed in EN 62841 and may be used to compare power tools. They may also be used for a preliminary estimation of vibration and noise emissions.

The given vibration level and noise emission value represent the main applications of the power tool. However, if the power tool is used for other applications, with different application tools or is poorly maintained, the vibration level and noise emission value may differ. This may significantly increase the vibration and noise emissions over the total working period.

To estimate vibration and noise emissions accurately, the times when the tool is switched off or when it is running but not actually being used should also be taken into account. This may significantly reduce vibration and noise emissions over the total working period.

Implement additional safety measures to protect the operator from the effects of vibration, such as servicing the power tool and application tools, keeping the hands warm, and organising workflows correctly.

Fitting

Charging the Battery

► **Use only the chargers listed in the technical data.** Only these chargers are matched to the lithium-ion battery of your power tool.

Note: The battery is supplied partially charged. To ensure full battery capacity, fully charge the battery in the charger before using your power tool for the first time.

The lithium-ion battery can be charged at any time without reducing its service life. Interrupting the charging process does not damage the battery.

The lithium-ion battery is protected against deep discharge by the "Electronic Cell Protection (ECP)". When the battery is discharged, the power tool is switched off by means of a protective circuit: The application tool no longer rotates.

Removing the Battery

The battery **(18)** is equipped with two locking levels to prevent the battery from falling out when pushing the battery release button **(17)** unintentionally. As long as the battery is inserted in the power tool, it is held in position by means of a spring.

To remove the battery **(18)**, press the release button **(17)** and pull the battery back and out of the power tool. **Do not use force to do this.**

Battery Charge Indicator

The three green LEDs of the battery charge indicator **(15)** indicate the state of charge of the battery **(18)**. For safety reasons, it is only possible to check the state of charge when the power tool is at a standstill.

Press the button **(16)** to show the state of charge. This is also possible when the battery **(18)** is removed.

LED	Capacity
Continuous lighting 3 x green	$\geq 2/3$
Continuous lighting 2 x green	$\geq 1/3$
Continuous lighting 1 x green	$< 1/3$
Flashing light 3 x green	Reserve

If no LED lights up after pressing the button **(16)**, then the battery is defective and must be replaced.

Inserting the sachet (foil bag)

- **Remove the battery before carrying out any work on the power tool.**
- **When screwing the barrel for sachets (foil bags)/cartridges into the caulking gun, ensure that the barrel for sachets (foil bags)/cartridges is actually being turned into the thread.** Use your other hand to keep a firm hold of the rear barrel cap when screwing in the barrel for sachets (foil bags)/cartridges.

The caulking gun is provided for use with sachets (foil bags) as standard. In this case, no conversion is necessary for initial use.

When using the caulking gun **for the first time**, or if a sachet (foil bag) has been used previously, ensure that the plastic plunger **(4)** and metal plunger **(5)** are installed. Proceed as follows:

- Unscrew the front barrel cap **(1)** from the barrel for sachets (foil bags)/cartridges **(2)**.
- Unlock the rack **(7)** using the rack release **(12)** and pull the rack backwards.
- Cut open the front side of the sachet (foil bag) and push the sachet (foil bag) into the barrel for sachets (foil bags)/cartridges.
- Position a suitable dispensing nozzle in front of the sachet (foil bag) and seal the barrel for sachets (foil bags)/cartridges **(2)** with the front barrel cap **(1)**.
- Carefully slide the unlocked rack forwards until the plastic plunger **(4)** comes into contact with the sachet (foil bag).
- If necessary, cut the dispensing nozzle to size, so that it ideally meets your requirements.

If the caulking gun has been used previously with a cartridge, proceed as follows (see figure A):

- Unlock the rack **(7)** using the rack release **(12)** and pull the rack backwards.
- Unscrew the barrel for sachets (foil bags)/cartridges **(2)** from the caulking gun.
- Remove the aluminium press **(6)**, turn it 180° (domed side is now facing the back) and replace it.
- First place the metal plunger **(5)**, then the plastic plunger **(4)**, onto the aluminium press **(6)**. Screw the clamping nut **(3)** onto the thread and tighten.
- Screw the barrel for sachets (foil bags)/cartridges **(2)** onto the caulking gun. When doing so, hold the rear barrel cap **(8)** in place.

- Unscrew the front barrel cap **(1)** from the barrel for sachets (foil bags)/cartridges **(2)**.
- Cut open the front side of the sachet (foil bag) and push the sachet (foil bag) into the barrel for sachets (foil bags)/cartridges **(2)**.
- Position a suitable dispensing nozzle in front of the sachet (foil bag) and seal the barrel for sachets (foil bags)/cartridges **(2)** with the front barrel cap **(1)**.
- Carefully slide the unlocked rack forwards until the plastic plunger **(4)** comes into contact with the sachet (foil bag).
- If necessary, cut the dispensing nozzle to size, so that it ideally meets your requirements.

Inserting the Cartridge

If the caulking gun has been used previously with a cartridge, proceed as follows:

- Unlock the rack **(7)** using the rack release **(12)** and pull the rack backwards.
- Unscrew the front barrel cap **(1)** from the barrel for sachets (foil bags)/cartridges **(2)**.
- Cut open the front side of the cartridge and screw on a dispensing nozzle.
- Insert the cartridge and seal the barrel for sachets (foil bags)/cartridges **(2)** with the front barrel cap **(1)**.
- Carefully slide the unlocked rack forwards until the metal plunger **(5)** comes into contact with the cartridge.
- If necessary, cut the dispensing nozzle to size, so that it ideally meets your requirements.

If the caulking gun has been used previously with a sachet (foil bag), proceed as follows (see figure B):

- Unlock the rack **(7)** using the rack release **(12)** and pull the rack backwards.
- Unscrew the barrel for sachets (foil bags)/cartridges **(2)** from the caulking gun.
- Remove the plastic plunger **(4)** and the metal plunger **(5)** by twisting off the plastic plunger.
- Remove the aluminium press **(6)**, turn it 180° (domed side is now facing the front) and replace it. Secure the aluminium press **(6)** using the clamping nut **(3)**.
- Screw the barrel for sachets (foil bags)/cartridges **(2)** onto the caulking gun. When doing so, hold the rear barrel cap **(8)** in place.
- Unscrew the front barrel cap **(1)** from the barrel for sachets (foil bags)/cartridges **(2)**.
- Cut open the front side of the cartridge and screw on a dispensing nozzle.
- Insert the cartridge and seal the barrel for sachets (foil bags)/cartridges **(2)** with the front barrel cap **(1)**.
- Carefully slide the unlocked rack forwards until the metal plunger **(5)** comes into contact with the cartridge.
- If necessary, cut the dispensing nozzle to size, so that it ideally meets your requirements.

Operation

Starting Operation

Inserting the Battery

- ▶ **Use only original Bosch lithium-ion batteries with the voltage stated on the type plate of your power tool.**

Using other batteries can lead to injuries and pose a fire hazard.

Note: The use of batteries unsuitable for your power tool can lead to malfunctions or damage to the power tool.

Slide the charged battery **(18)** from behind into the foot of the power tool. Press the battery fully into the foot until the battery is securely locked.

Setting the Volume Flow Rate

The volume flow rate of the switched on caulking gun can be variably adjusted, depending on how far the On/Off switch **(13)** is pressed.

You can use the volume flow rate limiter **(11)** to preset the maximum feed rate of the rack **(7)**. High values mean a high rack rate, while small values mean a low rack rate.

The maximum volume flow rate can also be readjusted during operation.

The amount of material squeezed out also depends on the size of the dispensing nozzle opening.

Switching on/off

To **start operation** of the caulking gun, press the On/Off switch **(13)**.

To **switch off** the caulking gun, let go of the On/Off switch **(13)**. Once you let go of the On/Off switch, the rack is moved back a short way to remove the pressure from the sealing compound. This ensures that no more sealing compound is squeezed out after you let go of the On/Off switch. The locking mechanism **(14)** can be used to lock the On/Off switch **(13)** to prevent it from being switched on unintentionally.

Temperature-dependent Overload Protection

If the permissible temperature is exceeded, the caulking gun switches off. Let the caulking gun cool down and then switch the caulking gun back on.

Practical Advice

- ▶ **Comply with the manufacturer's instructions regarding the material to be applied.** Certain materials can only be used within a certain temperature range or can only be applied to specific surfaces.
- ▶ **Open and use the cartridges and sachets (foil bags) in accordance with the manufacturer's specifications.**
- ▶ **Only trim the nozzle if the material is securely within the barrel for sachets (foil bags)/cartridges.**
- ▶ **Attach the power tool to the hanging hook (9) when working on a ladder, for example.** To do this, open the hanging hook **(9)** as far as necessary in order to be able to hang the caulking gun securely.

Adjust the volume flow rate to ensure a smooth and consistent application of material in one application.

Ensure that the surface onto which the material is to be applied is clean, dry and free from grease.

Maintenance and Service

Maintenance and Cleaning

Clean the front barrel cap, the dispensing nozzles, the barrel for sachets (foil bags)/cartridges and the rack with the plungers thoroughly after each use in accordance with the specifications provided by the manufacturer of the consumable. The battery and the handle can be cleaned using a damp cloth.

If the battery is no longer working, please contact an authorised after-sales service agent for Bosch power tools.

The caulking gun is maintenance-free and does not contain any parts that need to be replaced or maintained.

After-Sales Service and Application Service

Our after-sales service responds to your questions concerning maintenance and repair of your product as well as spare parts. You can find explosion drawings and information on spare parts at: **www.bosch-pt.com**

The Bosch product use advice team will be happy to help you with any questions about our products and their accessories.

In all correspondence and spare parts orders, please always include the 10-digit article number given on the nameplate of the product.

Great Britain

Robert Bosch Ltd. (B.S.C.)
P.O. Box 98
Broadwater Park
North Orbital Road
Denham Uxbridge
UB 9 5HJ

At www.bosch-pt.com.uk you can order spare parts or arrange the collection of a product in need of servicing or repair.

Tel. Service: (0344) 7360109

E-Mail: boschservicecentre@bosch.com

Ireland

Origo Ltd.
Unit 23 Magna Drive
Magna Business Park
City West
Dublin 24
Tel. Service: (01) 4666700
Fax: (01) 4666888

Australia, New Zealand and Pacific Islands

Robert Bosch Australia Pty. Ltd.
Power Tools
Locked Bag 66
Clayton South VIC 3169
Customer Contact Center

Inside Australia:

Phone: (01300) 307044

Fax: (01300) 307045

Inside New Zealand:

Phone: (0800) 543353

Fax: (0800) 428570

Outside AU and NZ:

Phone: +61 3 95415555

www.bosch-pt.com.au

www.bosch-pt.co.nz

Republic of South Africa

Customer service

Hotline: (011) 6519600

Gauteng – BSC Service Centre

35 Roper Street, New Centre

Johannesburg

Tel.: (011) 4939375

Fax: (011) 4930126

E-mail: bscstools@icon.co.za

KZN – BSC Service Centre

Unit E, Almar Centre

143 Crompton Street

Pinetown

Tel.: (031) 7012120

Fax: (031) 7012446

E-mail: bsc.dur@za.bosch.com

Western Cape – BSC Service Centre

Democracy Way, Prosperity Park

Milnerton

Tel.: (021) 5512577

Fax: (021) 5513223

E-mail: bsc@zsd.co.za

Bosch Headquarters

Midrand, Gauteng

Tel.: (011) 6519600

Fax: (011) 6519880

E-mail: rbsa-hq.pts@za.bosch.com

Transport

The contained lithium-ion batteries are subject to the Dangerous Goods Legislation requirements. The batteries are suitable for road-transport by the user without further restrictions.

When shipping by third parties (e.g.: by air transport or forwarding agency), special requirements on packaging and labelling must be observed. For preparation of the item being shipped, consulting an expert for hazardous material is required.

Dispatch battery packs only when the housing is undamaged. Tape or mask off open contacts and pack up the battery in such a manner that it cannot move around in the packaging. Please also observe the possibility of more detailed national regulations.

Disposal



The machine, rechargeable batteries, accessories and packaging should be sorted for environmental-friendly recycling.



Do not dispose of power tools and batteries/rechargeable batteries into household waste!

Only for EU countries:

According to the Directive 2012/19/EU, power tools that are no longer usable, and according to the Directive 2006/66/EC, defective or used battery packs/batteries, must be collected separately and disposed of in an environmentally correct manner.

Battery packs/batteries:

Li-ion:

Please observe the notes in the section on transport (see "Transport", page 16).

Français

Consignes de sécurité

Avertissements de sécurité généraux pour l'outil électrique

⚠ AVERTISSEMENT

Lire tous les avertissements de sécurité, les instructions, les illustrations et les spécifications fournis

avec cet outil électrique. Ne pas suivre les instructions énumérées ci-dessous peut provoquer un choc électrique, un incendie et/ou une blessure sérieuse.

Conserver tous les avertissements et toutes les instructions pour pouvoir s'y reporter ultérieurement.

Le terme "outil électrique" dans les avertissements fait référence à votre outil électrique alimenté par le secteur (avec cordon d'alimentation) ou votre outil électrique fonctionnant sur batterie (sans cordon d'alimentation).

Sécurité de la zone de travail

- ▶ **Conserver la zone de travail propre et bien éclairée.** Les zones en désordre ou sombres sont propices aux accidents.
- ▶ **Ne pas faire fonctionner les outils électriques en atmosphère explosive, par exemple en présence de liquides inflammables, de gaz ou de poussières.** Les outils électriques produisent des étincelles qui peuvent enflammer les poussières ou les fumées.
- ▶ **Maintenir les enfants et les personnes présentes à l'écart pendant l'utilisation de l'outil électrique.** Les distractions peuvent vous faire perdre le contrôle de l'outil.

Sécurité électrique

- ▶ **Il faut que les fiches de l'outil électrique soient adaptées au socle. Ne jamais modifier la fiche de quelque façon que ce soit. Ne pas utiliser d'adaptateurs avec des outils électriques à branchement de terre.** Des fiches non modifiées et des socles adaptés réduisent le risque de choc électrique.
- ▶ **Éviter tout contact du corps avec des surfaces reliées à la terre telles que les tuyaux, les radiateurs, les cuisinières et les réfrigérateurs.** Il existe un risque accru de choc électrique si votre corps est relié à la terre.
- ▶ **Ne pas exposer les outils électriques à la pluie ou à des conditions humides.** La pénétration d'eau à l'intérieur d'un outil électrique augmente le risque de choc électrique.
- ▶ **Ne pas maltraiter le cordon. Ne jamais utiliser le cordon pour porter, tirer ou débrancher l'outil électrique. Maintenir le cordon à l'écart de la chaleur, du lubrifiant, des arêtes vives ou des parties en mouvement.** Des cordons endommagés ou emmêlés augmentent le risque de choc électrique.
- ▶ **Lorsqu'on utilise un outil électrique à l'extérieur, utiliser un prolongateur adapté à l'utilisation extérieure.** L'utilisation d'un cordon adapté à l'utilisation extérieure réduit le risque de choc électrique.
- ▶ **Si l'usage d'un outil électrique dans un emplacement humide est inévitable, utiliser une alimentation protégée par un dispositif à courant différentiel résiduel (RCD).** L'usage d'un RCD réduit le risque de choc électrique.

Sécurité des personnes

- ▶ **Rester vigilant, regarder ce que vous êtes en train de faire et faire preuve de bon sens dans votre utilisation de l'outil électrique. Ne pas utiliser un outil électrique lorsque vous êtes fatigué ou sous l'emprise de drogues, de l'alcool ou de médicaments.** Un moment d'inattention en cours d'utilisation d'un outil électrique peut entraîner des blessures graves.
- ▶ **Utiliser un équipement de protection individuelle. Toujours porter une protection pour les yeux.** Les équipements de protection individuelle tels que les masques contre les poussières, les chaussures de sécurité antidérapantes, les casques ou les protections auditives utilisés pour les conditions appropriées réduisent les blessures.
- ▶ **Éviter tout démarrage intempestif. S'assurer que l'interrupteur est en position arrêté avant de brancher l'outil au secteur et/ou au bloc de batteries, de le ramasser ou de le porter.** Porter les outils électriques en ayant le doigt sur l'interrupteur ou brancher des outils électriques dont l'interrupteur est en position marche est source d'accidents.
- ▶ **Retirer toute clé de réglage avant de mettre l'outil électrique en marche.** Une clé laissée fixée sur une partie tournante de l'outil électrique peut donner lieu à des blessures.

- ▶ **Ne pas se précipiter. Garder une position et un équipement adaptés à tout moment.** Cela permet un meilleur contrôle de l'outil électrique dans des situations inattendues.
- ▶ **S'habiller de manière adaptée. Ne pas porter de vêtements amples ou de bijoux. Garder les cheveux et les vêtements à distance des parties en mouvement.** Des vêtements amples, des bijoux ou les cheveux longs peuvent être pris dans des parties en mouvement.
- ▶ **Si des dispositifs sont fournis pour le raccordement d'équipements pour l'extraction et la récupération des poussières, s'assurer qu'ils sont connectés et correctement utilisés.** Utiliser des collecteurs de poussière peut réduire les risques dus aux poussières.
- ▶ **Rester vigilant et ne pas négliger les principes de sécurité de l'outil sous prétexte que vous avez l'habitude de l'utiliser.** Une fraction de seconde d'inattention peut provoquer une blessure grave.

Utilisation et entretien de l'outil électrique

- ▶ **Ne pas forcer l'outil électrique. Utiliser l'outil électrique adapté à votre application.** L'outil électrique adapté réalise mieux le travail et de manière plus sûre au régime pour lequel il a été construit.
- ▶ **Ne pas utiliser l'outil électrique si l'interrupteur ne permet pas de passer de l'état de marche à arrêt et inversement.** Tout outil électrique qui ne peut pas être commandé par l'interrupteur est dangereux et il faut le réparer.
- ▶ **Débrancher la fiche de la source d'alimentation et/ou enlever le bloc de batteries, s'il est amovible, avant tout réglage, changement d'accessoires ou avant de ranger l'outil électrique.** De telles mesures de sécurité préventives réduisent le risque de démarrage accidentel de l'outil électrique.
- ▶ **Conserver les outils électriques à l'arrêt hors de la portée des enfants et ne pas permettre à des personnes ne connaissant pas l'outil électrique ou les présentes instructions de le faire fonctionner.** Les outils électriques sont dangereux entre les mains d'utilisateurs novices.
- ▶ **Observer la maintenance des outils électriques et des accessoires. Vérifier qu'il n'y a pas de mauvais alignement ou de blocage des parties mobiles, des pièces cassées ou toute autre condition pouvant affecter le fonctionnement de l'outil électrique. En cas de dommages, faire réparer l'outil électrique avant de l'utiliser.** De nombreux accidents sont dus à des outils électriques mal entretenus.
- ▶ **Garder affûtés et propres les outils permettant de couper.** Des outils destinés à couper correctement entretenus avec des pièces coupantes tranchantes sont moins susceptibles de bloquer et sont plus faciles à contrôler.
- ▶ **Utiliser l'outil électrique, les accessoires et les lames etc., conformément à ces instructions, en tenant compte des conditions de travail et du travail à réali-**

ser. L'utilisation de l'outil électrique pour des opérations différentes de celles prévues peut donner lieu à des situations dangereuses.

- ▶ **Il faut que les poignées et les surfaces de préhension restent sèches, propres et dépourvues d'huiles et de graisses.** Des poignées et des surfaces de préhension glissantes rendent impossibles la manipulation et le contrôle en toute sécurité de l'outil dans les situations inattendues.

Utilisation des outils fonctionnant sur batteries et précautions d'emploi

- ▶ **Ne recharger qu'avec le chargeur spécifié par le fabricant.** Un chargeur qui est adapté à un type de bloc de batteries peut créer un risque de feu lorsqu'il est utilisé avec un autre type de bloc de batteries.
- ▶ **N'utiliser les outils électriques qu'avec des blocs de batteries spécifiquement désignés.** L'utilisation de tout autre bloc de batteries peut créer un risque de blessure et de feu.
- ▶ **Lorsqu'un bloc de batteries n'est pas utilisé, le maintenir à l'écart de tout autre objet métallique, par exemple trombones, pièces de monnaie, clés, clous, vis ou autres objets de petite taille qui peuvent donner lieu à une connexion d'une borne à une autre.** Le court-circuitage des bornes d'une batterie entre elles peut causer des brûlures ou un feu.
- ▶ **Dans de mauvaises conditions, du liquide peut être éjecté de la batterie; éviter tout contact. En cas de contact accidentel, nettoyer à l'eau. Si le liquide entre en contact avec les yeux, rechercher en plus une aide médicale.** Le liquide éjecté des batteries peut causer des irritations ou des brûlures.
- ▶ **Ne pas utiliser un bloc de batteries ou un outil fonctionnant sur batteries qui a été endommagé ou modifié.** Les batteries endommagées ou modifiées peuvent avoir un comportement imprévisible provoquant un feu, une explosion ou un risque de blessure.
- ▶ **Ne pas exposer un bloc de batteries ou un outil fonctionnant sur batteries au feu ou à une température excessive.** Une exposition au feu ou à une température supérieure à 130°C peut provoquer une explosion.
- ▶ **Suivre toutes les instructions de charge et ne pas charger le bloc de batteries ou l'outil fonctionnant sur batteries hors de la plage de températures spécifiée dans les instructions.** Un chargement incorrect ou à des températures hors de la plage spécifiée de températures peut endommager la batterie et augmenter le risque de feu.

Maintenance et entretien

- ▶ **Faire entretenir l'outil électrique par un réparateur qualifié utilisant uniquement des pièces de rechange identiques.** Cela assure le maintien de la sécurité de l'outil électrique.
- ▶ **Ne jamais effectuer d'opération d'entretien sur des blocs de batteries endommagés.** Il convient que l'entre-

tien des blocs de batteries ne soit effectué que par le fabricant ou les fournisseurs de service autorisés.

Consignes de sécurité pour presses à cartouche sans fil

- ▶ **Retirez l'accu de l'appareil électroportatif avant toute intervention (opérations d'entretien/de maintenance, changement d'accessoire, etc.) ainsi que lors de son transport et rangement.** Il y a sinon risque de blessure lorsqu'on appuie par mégarde sur l'interrupteur Marche/Arrêt.
- ▶ **Si l'accu est endommagé ou utilisé de manière non conforme, des vapeurs peuvent s'échapper. L'accu peut brûler ou exploser.** Ventilez le local et consultez un médecin en cas de malaise. Les vapeurs peuvent entraîner des irritations des voies respiratoires.
- ▶ **N'ouvrez pas l'accu.** Risque de court-circuit.
- ▶ **Les objets pointus comme un clou ou un tournevis et le fait d'exercer une force extérieure sur le boîtier risque d'endommager l'accu.** Il peut en résulter un court-circuit interne et l'accu risque de s'enflammer, de dégager des fumées, d'exploser ou de surchauffer.
- ▶ **N'utilisez l'accu qu'avec des produits du fabricant.** Tout risque de surcharge dangereuse sera alors exclu.



Conservez la batterie à l'abri de la chaleur, en la protégeant p. ex. de l'ensoleillement direct, du feu, de la saleté, de l'eau et de l'humidité. Il existe un risque d'explosion et de courts-circuits.



- ▶ **Après une désactivation automatique de la presse à cartouche, n'essayez pas de la réactiver en actionnant l'interrupteur Marche/Arrêt.** L'accu risquerait d'être endommagé.
- ▶ **Lors de l'utilisation de la presse à cartouche sans fil, portez les équipements de protection individuelle préconisés par le fabricant de cartouches/sachets tubulaires.** Vous trouverez toutes les informations à ce sujet dans la fiche de données de sécurité de la cartouche ou du sachet tubulaire. Portez dans tous les cas des lunettes de protection et des gants de protection conçus pour le contact avec des substances chimiques. Pour certaines matières, d'autres mesures de sécurité doivent être prises.
- ▶ **Cet outil électroportatif ne doit être utilisé que pour appliquer des produits d'étanchéité et colles contenus dans des cartouches et des sachets tubulaires usuels du commerce.** Il est strictement interdit de l'utiliser pour d'autres types de produits ou pour des systèmes d'emballage spécifiques de certains clients.
- ▶ **Lors de l'application de matières volatiles ou dangereuses, veillez à une aération suffisante du poste de travail. Portez en cas de besoin un masque respiratoire approprié.**
- ▶ **Assurez-vous que les sachets tubulaires et cartouches utilisés avec cet outil électroportatif ont bien la bonne taille.** Veillez à ce que les sachets tubulaires ou les car-

touches soient bien en place dans le porte-sachet / porte-cartouche et à ce que ce dernier soit bien fixé à l'outil électroportatif. N'actionnez la gâchette qu'après.

- ▶ **N'essayez jamais de faire sortir la matière contenue dans une cartouche quand cette dernière est mal orientée ou bouchée.**
- ▶ **Pour écarter tout danger causé par des objets projetés en l'air, assurez-vous de ne jamais faire fonctionner l'outil électroportatif avec les capuchons mal visés.** Au cas où la buse se bloque en cours d'utilisation, remplacez-la impérativement.
- ▶ **Ne dirigez jamais l'outil électroportatif vers vous ou d'autres personnes lors de son utilisation.**

Description des prestations et du produit



Lisez attentivement toutes les instructions et consignes de sécurité. Le non-respect des instructions et consignes de sécurité peut provoquer un choc électrique, un incendie et/ou entraîner de graves blessures.

Référez-vous aux illustrations qui se trouvent à l'avant de la notice d'utilisation.

Utilisation conforme

La presse à cartouche est conçue pour boucher des joints ou appliquer des produits d'étanchéité et colles de différentes viscosités sur des supports exempts de graisse et de poussière. La presse à cartouche peut être utilisée dans des environnements protégés contre les projections d'eau, à l'intérieur comme à l'extérieur.

Éléments constitutifs

La numérotation des éléments de l'appareil se réfère à la représentation de l'outil électroportatif sur la page graphique.

- (1) Capuchon
- (2) Porte-sachet/porte-cartouche
- (3) Écrou de serrage
- (4) Poussoir en plastique pour sachets tubulaires
- (5) Poussoir métallique pour sachets tubulaires
- (6) Piston en aluminium
- (7) Crémaillère
- (8) Capuchon de raccordement
- (9) Anneau d'accrochage
- (10) Rétracteur de crémaillère
- (11) Limiteur de débit
- (12) Bouton de déblocage de crémaillère
- (13) Interrupteur marche/arrêt
- (14) Verrouillage
- (15) Indicateur de niveau de charge de l'accu
- (16) Touche d'activation de l'indicateur de niveau de charge

- (17) Touche de déverrouillage d'accu
- (18) Accu
- (19) Poignée (surface de préhension isolante)

Caractéristiques techniques

Presse à cartouche sans fil		GCG 18V-600
Référence		3 601 JC4 0..
Tension nominale	V=	18
Cartouche	ml	310/400
Sachet tubulaire	ml	310/400/600
Viscosité maxi	PA·s	1350
Avance maxi	mm/s	9
Force d'extraction	kN	3,5
Poids selon EPTA-Procédure 01:2014		
- avec accu	kg	3,0
- sans accu	kg	2,2
Dimensions (longueur x largeur x hauteur)	mm	635x255x80
Températures ambiantes admissibles		
- pendant la charge	°C	0...+45
- pendant le fonctionnement ^{A)} et pour le stockage	°C	-20...+50
Accus recommandés		GBA 18V.. GBA 18V... W
Chargeurs recommandés		AL 18.. CV GAL 3680 GAL 18...W ^{B)}

A) Performances réduites à des températures <0 °C

B) Seulement pour les accus à charge par induction

Informations sur le niveau sonore / les vibrations

Valeurs d'émissions sonores déterminées selon la **EN 62841-1**.

Le niveau de pression acoustique en dB(A) typique de l'outil électroportatif est inférieur à 70 dB(A). Incertitude K=3 dB. Le niveau sonore peut dépasser 80 dB(A) pendant l'utilisation de l'outil.

Portez un casque antibruit !

Valeurs globales de vibration a_h (somme vectorielle sur les trois axes) et incertitude K conformément à **EN 62841-1** : $a_h < 2,5 \text{ m/s}^2$, $K = 1,5 \text{ m/s}^2$.

Le niveau de vibration et la valeur d'émission sonore indiqués dans cette notice d'utilisation ont été mesurés conformément à la norme EN 62841 et peuvent être utilisés pour une comparaison entre les outils électroportatifs. Ils peuvent aussi servir de base à une estimation préliminaire du taux de vibration et du niveau sonore.

Le niveau de vibration et la valeur d'émission sonore indiqués s'appliquent pour les utilisations principales de l'outil électroportatif. Si l'outil électroportatif est utilisé pour d'autres applications, avec d'autres accessoires de travail ou sans avoir fait l'objet d'un entretien régulier, le niveau de vi-

bration et la valeur d'émission sonore peuvent différer. Il peut en résulter des vibrations et un niveau sonore nettement plus élevés pendant toute la durée de travail.

Pour une estimation précise du niveau de vibration et du niveau sonore, il faut aussi prendre en considération les périodes pendant lesquelles l'outil est éteint ou bien en marche sans être vraiment en action. Il peut en résulter au final un niveau de vibration et un niveau sonore nettement plus faibles pendant toute la durée de travail.

Prévoyez des mesures de protection supplémentaires permettant de protéger l'utilisateur de l'effet des vibrations, par exemple : maintenance de l'outil électroportatif et des accessoires de travail, maintien des mains au chaud, organisation des procédures de travail.

Montage

Charge de l'accu

► **N'utilisez que les chargeurs indiqués dans les Caractéristiques techniques.** Seuls ces chargeurs sont adaptés à l'accu Lithium-Ion de votre outil électroportatif.

Remarque : L'accu est fourni partiellement chargé. Pour que l'accu soit pleinement opérationnel, chargez-le complètement dans le chargeur avant la première utilisation.

L'accu Lithium-ion peut être rechargé à tout moment, sans risque de réduire sa durée de vie. Le fait d'interrompre le processus de charge n'endommage pas l'accu.

L'accu Lithium-ion est protégé contre une décharge complète par l'électronique de protection des cellules " Electronic Cell Protection (ECP) ". Lorsque l'accu est déchargé, l'outil électroportatif s'arrête grâce à un dispositif d'arrêt de protection : l'accessoire de travail ne tourne plus.

Retrait de l'accu

L'accu (18) dispose de deux positions de verrouillage permettant d'éviter qu'il tombe si l'on appuie par mégarde sur la touche de déverrouillage d'accu (17). Tant que l'accu reste en place dans l'outil électroportatif, un ressort le maintient en position.

Pour retirer l'accu (18), appuyez sur la touche de déverrouillage (17) et sortez l'accu par derrière de l'outil électroportatif. **Ne forcez pas.**

Indicateur de niveau de charge de l'accu

Les trois LED vertes de l'indicateur d'état de charge (15) indiquent le niveau de charge de l'accu (18). Pour des raisons de sécurité, il n'est possible d'afficher l'état de charge que quand l'outil électroportatif est à l'arrêt.

Pour afficher le niveau de charge, actionnez la touche (16). L'affichage du niveau de charge est également possible après retrait de l'accu (18).

LED	Capacité
3 LED allumées en vert	≥ 2/3
2 LED allumées en vert	≥ 1/3
1 LED allumée en vert	< 1/3
Lumière clignotante 3 x verte	Réserve

Si aucune LED ne s'allume après avoir appuyé sur la touche (16), l'accu est défectueux et doit être remplacé.

Mise en place d'un sachet tubulaire

- ▶ **Avant tous travaux sur l'outil électroportatif, sortez l'accu.**
- ▶ **Lorsque vous vissez le porte-sachet / porte-cartouche dans la presse à cartouche, veillez à ce qu'il s'engage vraiment dans le filetage.** Immobilisez le capuchon de raccordement avec la seconde main pendant que vous vissez le porte-sachet / porte-cartouche.

La presse à cartouche est fournie équipée pour l'utilisation de sachets tubulaires. Pour l'utilisation de sachets tubulaires, elle ne requiert aucune modification avant la première utilisation.

Avant la **première** utilisation de la presse à cartouche ou après avoir utilisé auparavant un sachet tubulaire, assurez-vous que le poussoir en plastique (4) et le poussoir métallique (5) sont montés. Procédez comme suit :

- Dévissez le capuchon (1) du porte-sachet/porte-cartouche (2).
- Déverrouillez la crémaillère (7) avec le bouton de déverrouillage (12) et repoussez la crémaillère vers l'arrière.
- Sectionnez le sachet tubulaire à l'avant et glissez-le dans le porte-sachet/porte-cartouche.
- Placez la buse adéquate devant le sachet tubulaire et fermez le porte-sachet/porte-cartouche (2) avec le capuchon (1).
- Déplacez avec précaution la crémaillère déverrouillée vers l'avant jusqu'à ce que le poussoir en plastique (4) touche le sachet tubulaire.
- Coupez si nécessaire l'extrémité de la buse pour obtenir la section la mieux adaptée à vos besoins.

Si vous avez utilisé auparavant la presse à cartouche avec une cartouche, procédez comme suit (voir figure A) :

- Déverrouillez la crémaillère (7) avec le bouton de déverrouillage (12) et repoussez la crémaillère vers l'arrière.
- Dévissez le porte-sachet/porte-cartouche (2) de la presse à cartouche.
- Retirez le piston en aluminium (6), tournez-le de 180° (avec le côté bombé orienté vers l'arrière) et remettez-le en place.
- Placez ensuite devant le piston en aluminium (6) le poussoir métallique (5) puis le poussoir en plastique (4). Vissez l'écrou de serrage (3) sur le filetage et serrez-le.
- Vissez le porte-sachet/porte-cartouche (2) sur la presse à cartouche. Immobilisez ce faisant le capuchon (8) avec l'autre main.
- Dévissez le capuchon (1) du porte-sachet/porte-cartouche (2).
- Sectionnez le sachet tubulaire à l'avant et glissez-le dans le porte-sachet/porte-cartouche (2).
- Placez la buse adéquate devant le sachet tubulaire et fermez le porte-sachet/porte-cartouche (2) avec le capuchon (1).

- Déplacez avec précaution la crémaillère déverrouillée vers l'avant jusqu'à ce que le poussoir en plastique (4) touche le sachet tubulaire.
- Coupez si nécessaire l'extrémité de la buse pour obtenir la section la mieux adaptée à vos besoins.

Mise en place d'une cartouche

Si vous avez utilisé préalablement la presse à cartouche avec une cartouche, procédez comme suit :

- Déverrouillez la crémaillère (7) avec le bouton de déverrouillage (12) et repoussez la crémaillère vers l'arrière.
- Dévissez le capuchon (1) du porte-sachet/porte-cartouche (2).
- Sectionnez la cartouche à l'avant et vissez une buse.
- Insérez la cartouche et fermez le porte-sachet/porte-cartouche (2) avec le capuchon (1).
- Déplacez avec précaution la crémaillère déverrouillée vers l'avant jusqu'à ce que le poussoir métallique (5) touche la cartouche.
- Coupez si nécessaire l'extrémité de la buse pour obtenir la section la mieux adaptée à vos besoins.

Si vous avez utilisé préalablement la presse à cartouche avec un sachet tubulaire, procédez comme suit (voir figure B) :

- Déverrouillez la crémaillère (7) avec le bouton de déverrouillage (12) et repoussez la crémaillère vers l'arrière.
- Dévissez le porte-sachet/porte-cartouche (2) de la presse à cartouche.
- Retirez le poussoir en plastique (4) et le poussoir métallique (5) en dévissant le poussoir en plastique.
- Retirez le piston en aluminium (6), tournez-le de 180° (avec le côté bombé orienté vers l'avant) et remettez-le en place. Vissez fermement le piston en aluminium (6) avec l'écrou de serrage (3).
- Vissez le porte-sachet/porte-cartouche (2) sur la presse à cartouche. Immobilisez ce faisant le capuchon (8) avec l'autre main.
- Dévissez le capuchon (1) du porte-sachet/porte-cartouche (2).
- Sectionnez la cartouche à l'avant et vissez une buse.
- Insérez la cartouche et fermez le porte-sachet/porte-cartouche (2) avec le capuchon (1).
- Déplacez avec précaution la crémaillère déverrouillée vers l'avant jusqu'à ce que le poussoir métallique (5) touche la cartouche.
- Coupez si nécessaire l'extrémité de la buse pour obtenir la section la mieux adaptée à vos besoins.

Utilisation

Mise en marche

Mise en place de l'accu

- ▶ **N'utilisez que des accus Lithium-Ion Bosch dont la tension correspond à celle indiquée sur la plaque signalée.**

tique de l'outil électroportatif. L'utilisation d'autres accus peut conduire à des blessures ou à un incendie.

Remarque : L'utilisation d'accus non conçus pour votre outil électroportatif peut entraîner des dysfonctionnements ou endommager l'outil électroportatif.

Insérez l'accu chargé (18) par l'arrière dans le pied de l'outil électroportatif. Poussez l'accu à fond dans le pied jusqu'à ce qu'il soit correctement verrouillé.

Réglage du débit

Il est possible de moduler le débit volumique de la presse à cartouche en exerçant une pression plus ou moins forte sur l'interrupteur Marche/Arrêt (13).

Le limiteur de débit (11) permet de préréglér l'avance maximale de la crémaillère (7). Plus la valeur est grande, plus l'avance sera élevée ; plus la valeur est petite, plus l'avance sera faible.

Le débit maximal peut aussi être modifié en cours d'utilisation.

La quantité de matière éjectée dépend de la taille de l'ouverture de la buse.

Mise en marche/arrêt

Pour **mettre en marche** la presse à cartouche, actionnez l'interrupteur Marche/Arrêt (13).

Pour **arrêter** la presse à cartouche, relâchez l'interrupteur Marche/Arrêt (13). Dès que vous relâchez l'interrupteur Marche/Arrêt, la crémaillère recule légèrement pour supprimer la pression exercée sur le produit d'étanchéité. De la sorte, le produit d'étanchéité cesse d'être éjecté dès que l'interrupteur Marche/Arrêt est relâché.

Le verrouillage (14) rend impossible toute remise en marche involontaire de l'outil électroportatif par le biais de l'interrupteur Marche/Arrêt (13).

Protection contre les surcharges en cas de surchauffe

La presse à cartouche s'arrête automatiquement dès que la température maximale admissible est dépassée. Laissez alors refroidir la presse à cartouche puis remettez-la en marche.

Instructions d'utilisation

- ▶ **Respectez les indications du fabricant de cartouches / sachets tubulaires !** Certaines matières ne peuvent être utilisées que dans une plage de températures déterminée ou être appliquées que sur un support bien particulier.
- ▶ **Ouvrez et utilisez les cartouches et sachets tubulaires conformément aux instructions du fabricant.**
- ▶ **Ne sectionnez l'extrémité de la buse qu'une fois que le sachet / la cartouche se trouve bien en place dans le porte-sachet / porte-cartouche.**
- ▶ **Accrochez l'outil électroportatif au niveau de l'anneau d'accrochage (9), par ex. si vous travaillez sur une échelle.** Relevez pour cela l'anneau d'accrochage (9) autant que nécessaire pour pouvoir suspendre la presse à cartouche en toute sécurité.

Réglez le débit de manière à pouvoir appliquer le produit / la matière uniformément et d'une traite sur le support, sans devoir s'interrompre.

Veillez à ce que la surface sur laquelle doit être appliqué le produit / la matière soit propre, sèche et exempte de graisse.

Entretien et Service après-vente

Nettoyage et entretien

Après chaque utilisation, nettoyez soigneusement le capuchon, les buses, le porte-sachet / porte-cartouche et la crémaillère avec les poussoirs conformément aux indications du fabricant du consommable. L'accu et la poignée peuvent être nettoyés avec un chiffon humide.

Au cas où l'accu ne fonctionnerait plus, veuillez vous adresser à un centre de Service Après-Vente agréé pour outillage électroportatif Bosch.

La presse à cartouche est sans entretien et ne contient pas de pièces qui doivent être remplacées ou qui nécessitent un entretien.

Service après-vente et conseil utilisateurs

Notre Service après-vente répond à vos questions concernant la réparation et l'entretien de votre produit et les pièces de rechange. Vous trouverez des vues éclatées et des informations sur les pièces de rechange sur le site : **www.bosch-pt.com**

L'équipe de conseil utilisateurs Bosch se tient à votre disposition pour répondre à vos questions concernant nos produits et leurs accessoires.

Pour toute demande de renseignement ou commande de pièces de rechange, précisez impérativement la référence à 10 chiffres figurant sur l'étiquette signalétique du produit.

France

Réparer un outil Bosch n'a jamais été aussi simple, et ce, en moins de 5 jours, grâce à SAV DIRECT, notre formulaire de retour en ligne que vous trouverez sur notre site internet www.bosch-pt.fr à la rubrique Services.

Vous y trouverez également notre boutique de pièces détachées en ligne où vous pouvez passer directement vos commandes.

Vous êtes un utilisateur, contactez : Le Service Clientèle Bosch Outillage Electroportatif

Tel. : 0811 360122 (coût d'une communication locale)

E-Mail : sav.outillage-electroportatif@fr.bosch.com

Vous êtes un revendeur, contactez :

Robert Bosch (France) S.A.S.

Service Après-Vente Electroportatif

126, rue de Stalingrad

93705 DRANCY Cédex

Tel. : (01) 43119006

E-Mail : sav-bosch.outillage@fr.bosch.com

Belgique, Luxembourg

Tel. : +32 2 588 0589

Fax : +32 2 588 0595

E-Mail : outillage.gereedschap@be.bosch.com

Suisse

Passez votre commande de pièces détachées directement en ligne sur notre site www.bosch-pt.com/ch/fr.

Tel. : (044) 8471512

Fax : (044) 8471552

E-Mail : Aftersales.Service@de.bosch.com

Transport

Les accus Lithium-ion sont soumis à la réglementation relative au transport de matières dangereuses. Pour le transport par voie routière, aucune mesure supplémentaire n'a besoin d'être prise.

Lors d'une expédition par un tiers (par ex. transport aérien ou entreprise de transport), des mesures spécifiques doivent être prises concernant l'emballage et le marquage. Pour la préparation de l'envoi, faites-vous conseiller par un expert en transport de matières dangereuses.

N'expédiez que des accus dont le boîtier n'est pas endommagé. Recouvrez les contacts non protégés et emballez l'ac-cu de manière à ce qu'il ne puisse pas se déplacer dans l'emballage. Veuillez également respecter les réglementations supplémentaires éventuellement en vigueur.

Élimination des déchets

Les outils électroportatifs, les accus ainsi que leurs accessoires et emballages doivent être rapportés dans un centre de recyclage respectueux de l'environnement.



Ne jetez pas les outils électroportatifs et les accus/piles avec les ordures ménagères !

Seulement pour les pays de l'UE :

Conformément à la directive européenne 2012/19/UE, les outils électroportatifs hors d'usage, et conformément à la directive européenne 2006/66/CE, les accus/piles usagés ou défectueux doivent être éliminés séparément et être recyclés en respectant l'environnement.

Accus/piles :**Li-ion :**

Veuillez respecter les indications se trouvant dans le chapitre Transport (voir « Transport », Page 23).

Español**Indicaciones de seguridad****Indicaciones generales de seguridad para herramientas eléctricas****⚠️ ADVERTEN- CIA**

Lea íntegramente las advertencias de peligro, las instrucciones, las ilustraciones y las especificaciones entregadas con esta herramienta eléctrica. En caso de no atenerse a las instrucciones siguientes, ello puede ocasionar una descarga eléctrica, un incendio y/o una lesión grave.

Guardar todas las advertencias de peligro e instrucciones para futuras consultas.

El término "herramienta eléctrica" empleado en las siguientes advertencias de peligro se refiere a herramientas eléctricas de conexión a la red (con cable de red) y a herramientas eléctricas accionadas por acumulador (sin cable de red).

Seguridad del puesto de trabajo

- ▶ **Mantenga el área de trabajo limpia y bien iluminada.** Las áreas desordenadas u oscuras pueden provocar accidentes.
- ▶ **No utilice herramientas eléctricas en un entorno con peligro de explosión, en el que se encuentren combustibles líquidos, gases o material en polvo.** Las herramientas eléctricas producen chispas que pueden llegar a inflamar los materiales en polvo o vapores.
- ▶ **Mantenga alejados a los niños y otras personas de su puesto de trabajo al emplear la herramienta eléctrica.** Una distracción le puede hacer perder el control sobre la herramienta eléctrica.

Seguridad eléctrica

- ▶ **El enchufe de la herramienta eléctrica debe corresponder a la toma de corriente utilizada. No es admisible modificar el enchufe en forma alguna. No emplear adaptadores en herramientas eléctricas dotadas con una toma de tierra.** Los enchufes sin modificar adecuados a las respectivas tomas de corriente reducen el riesgo de una descarga eléctrica.
- ▶ **Evite que su cuerpo toque partes conectadas a tierra como tuberías, radiadores, cocinas y refrigeradores.** El riesgo a quedar expuesto a una sacudida eléctrica es mayor si su cuerpo tiene contacto con tierra.
- ▶ **No exponga la herramienta eléctrica a la lluvia o a condiciones húmedas.** Existe el peligro de recibir una descarga eléctrica si penetran ciertos líquidos en la herramienta eléctrica.
- ▶ **No abuse del cable de red. No utilice el cable de red para transportar o colgar la herramienta eléctrica, ni tire de él para sacar el enchufe de la toma de corriente.**

te. Mantenga el cable de red alejado del calor, aceite, esquinas cortantes o piezas móviles. Los cables de red dañados o enredados pueden provocar una descarga eléctrica.

- ▶ **Al trabajar con la herramienta eléctrica a la intemperie utilice solamente cables de prolongación apropiados para su uso al aire libre.** La utilización de un cable de prolongación adecuado para su uso en exteriores reduce el riesgo de una descarga eléctrica.
- ▶ **Si fuese imprescindible utilizar la herramienta eléctrica en un entorno húmedo, es necesario conectarla a través de un dispositivo de corriente residual (RCD) de seguridad (fusible diferencial).** La aplicación de un fusible diferencial reduce el riesgo a exponerse a una descarga eléctrica.

Seguridad de personas

- ▶ **Esté atento a lo que hace y emplee sentido común cuando utilice una herramienta eléctrica. No utilice la herramienta eléctrica si estuviese cansado, ni tampoco después de haber consumido drogas, alcohol o medicamentos.** El no estar atento durante el uso de la herramienta eléctrica puede provocarle serias lesiones.
- ▶ **Utilice un equipo de protección personal. Utilice siempre una protección para los ojos.** El riesgo a lesionarse se reduce considerablemente si se utiliza un equipo de protección adecuado como una mascarilla antipolvo, zapatos de seguridad con suela antideslizante, casco, o protectores auditivos.
- ▶ **Evite una puesta en marcha involuntaria. Asegurarse de que la herramienta eléctrica esté desconectada antes de conectarla a la toma de corriente y/o al montar el acumulador, al recogerla y al transportarla.** Si transporta la herramienta eléctrica sujetándola por el interruptor de conexión/desconexión, o si alimenta la herramienta eléctrica estando ésta conectada, ello puede dar lugar a un accidente.
- ▶ **Retire las herramientas de ajuste o llaves fijas antes de conectar la herramienta eléctrica.** Una herramienta de ajuste o llave fija colocada en una pieza rotante puede producir lesiones al poner a funcionar la herramienta eléctrica.
- ▶ **Evite posturas arriesgadas. Trabaje sobre una base firme y mantenga el equilibrio en todo momento.** Ello le permitirá controlar mejor la herramienta eléctrica en caso de presentarse una situación inesperada.
- ▶ **Lleve puesta una vestimenta de trabajo adecuada. No utilice vestimenta amplia ni joyas. Mantenga su pelo y vestimenta alejados de las piezas móviles.** La vestimenta suelta, el pelo largo y las joyas se pueden enganchar con las piezas en movimiento.
- ▶ **Si se proporcionan dispositivos para la conexión de las instalaciones de extracción y recogida de polvo, asegúrese que éstos estén conectados y que sean utilizados correctamente.** El empleo de estos equipos reduce los riesgos derivados del polvo.

- ▶ **No permita que la familiaridad ganada por el uso frecuente de herramientas eléctricas lo deje caer en la complacencia e ignore las normas de seguridad de herramientas.** Una acción negligente puede causar lesiones graves en una fracción de segundo.

Uso y trato cuidadoso de herramientas eléctricas

- ▶ **No sobrecargue la herramienta eléctrica. Utilice la herramienta eléctrica adecuada para su aplicación.** Con la herramienta eléctrica adecuada podrá trabajar mejor y más seguro dentro del margen de potencia indicado.
- ▶ **No utilice la herramienta eléctrica si el interruptor está defectuoso.** Las herramientas eléctricas que no se puedan conectar o desconectar son peligrosas y deben hacerse reparar.
- ▶ **Saque el enchufe de la red y/o retire el acumulador desmontable de la herramienta eléctrica, antes de realizar un ajuste, cambiar de accesorio o al guardar la herramienta eléctrica.** Esta medida preventiva reduce el riesgo a conectar accidentalmente la herramienta eléctrica.
- ▶ **Guarde las herramientas eléctricas fuera del alcance de los niños. No permita la utilización de la herramienta eléctrica a aquellas personas que no estén familiarizadas con su uso o que no hayan leído estas instrucciones.** Las herramientas eléctricas utilizadas por personas inexpertas son peligrosas.
- ▶ **Cuide las herramientas eléctricas y los accesorios. Controle la alineación de las piezas móviles, rotura de piezas y cualquier otra condición que pudiera afectar el funcionamiento de la herramienta eléctrica. En caso de daño, la herramienta eléctrica debe repararse antes de su uso.** Muchos de los accidentes se deben a herramientas eléctricas con un mantenimiento deficiente.
- ▶ **Mantenga los útiles limpios y afilados.** Los útiles mantenidos correctamente se dejan guiar y controlar mejor.
- ▶ **Utilice la herramienta eléctrica, los accesorios, los útiles, etc. de acuerdo a estas instrucciones, considerando en ello las condiciones de trabajo y la tarea a realizar.** El uso de herramientas eléctricas para trabajos diferentes de aquellos para los que han sido concebidas puede resultar peligroso.
- ▶ **Mantenga las empuñaduras y las superficies de las empuñaduras secas, limpias y libres de aceite y grasa.** Las empuñaduras y las superficies de las empuñaduras resbaladizas no permiten un manejo y control seguro de la herramienta eléctrica en situaciones imprevistas.

Trato y uso cuidadoso de herramientas accionadas por acumulador

- ▶ **Solamente recargar los acumuladores con los cargadores especificados por el fabricante.** Existe un riesgo de incendio al intentar cargar acumuladores de un tipo diferente al previsto para el cargador.
- ▶ **Utilice las herramientas eléctricas sólo con los acumuladores específicamente designados.** El uso de otro tipo de acumuladores puede provocar daños e incluso un incendio.

- ▶ **Si no utiliza el acumulador, guárdelo separado de objetos metálicos, como clips de papel, monedas, llaves, clavos, tornillos u otros objetos metálicos pequeños que pudieran puentear sus contactos.** El cortocircuito de los contactos del acumulador puede causar quemaduras o un incendio.
- ▶ **La utilización inadecuada del acumulador puede provocar fugas de líquido. Evite el contacto con él. En caso de un contacto accidental, enjuagar el área afectada con abundante agua. En caso de un contacto con los ojos, recurra además inmediatamente a ayuda médica.** El líquido del acumulador puede irritar la piel o producir quemaduras.
- ▶ **No emplee acumuladores o útiles dañados o modificados.** Los acumuladores dañados o modificados pueden comportarse en forma imprevisible y producir un fuego, explosión o peligro de lesión.
- ▶ **No exponga un paquete de baterías o una herramienta eléctrica al fuego o a una temperatura demasiado alta.** La exposición al fuego o a temperaturas sobre 130 °C puede causar una explosión.
- ▶ **Siga todas las instrucciones para la carga y no cargue nunca el acumulador o la herramienta eléctrica a una temperatura fuera del margen correspondiente especificado en las instrucciones.** Una carga inadecuada o a temperaturas fuera del margen especificado puede dañar el acumulador y aumentar el riesgo de incendio.

Servicio

- ▶ **Únicamente deje reparar su herramienta eléctrica por un experto cualificado, empleando exclusivamente piezas de repuesto originales.** Solamente así se mantiene la seguridad de la herramienta eléctrica.
- ▶ **No repare los acumuladores dañados.** El mantenimiento de los acumuladores sólo debe ser realizado por el fabricante o un servicio técnico autorizado.

Indicaciones de seguridad para pistolas para calafatear a batería

- ▶ **Desmunte el acumulador antes de manipular la herramienta eléctrica (p. ej. en el mantenimiento, cambio de útil, etc.) así como al transportarla y guardarla.** En caso contrario podría accidentarse al accionar fortuitamente el interruptor de conexión/desconexión.
- ▶ **En caso de daño y uso inapropiado del acumulador pueden emanar vapores. El acumulador se puede quemar o explotar.** En tal caso, busque un entorno con aire fresco y acuda a un médico si nota molestias. Los vapores pueden llegar a irritar las vías respiratorias.
- ▶ **No intente abrir el acumulador.** Podría provocar un cortocircuito.
- ▶ **Mediante objetos puntiagudos, como p. ej. clavos o destornilladores, o por influjo de fuerza exterior se puede dañar el acumulador.** Se puede generar un cortocircuito interno y el acumulador puede arder, humear, explotar o sobrecalentarse.

- ▶ **Utilice el acumulador únicamente en productos del fabricante.** Solamente así queda protegido el acumulador contra una sobrecarga peligrosa.



Proteja la batería del calor excesivo, además de, p. ej., una exposición prolongada al sol, la suciedad, el fuego, el agua o la humedad.



Existe riesgo de explosión y cortocircuito.

- ▶ **En caso de una desconexión automática de la pistola para calafatear, no mantenga accionado el interruptor de conexión/desconexión.** El acumulador podría dañarse.
- ▶ **Siempre que lleve a cabo trabajos con la pistola para calafatear a batería, use el equipo de protección individual recomendado por el fabricante del material fungible.** Puede encontrar las indicaciones al respecto en la hoja de datos de seguridad del material fungible. Es imprescindible usar gafas protectoras y unos guantes apropiados para manipular sustancias químicas. Según el material, puede ser necesario aplicar medidas de protección adicionales.
- ▶ **Únicamente se permite utilizar esta herramienta eléctrica para extrudir materiales sellantes y adhesivos contenidos en bolsas tubulares y cartuchos convencionales.** Se prohíbe estrictamente extrudir otros tipos de materiales, así como la utilización de sistemas de envasado específicos del cliente.
- ▶ **Si se procesan sustancias volátiles o peligrosas, tener en cuenta que el lugar de trabajo cuenta con una ventilación suficiente y, en caso necesario, se debe usar un equipo apropiado de protección respiratoria.**
- ▶ **Asegúrese de que las bolsas tubulares y los cartuchos sean del tamaño adecuado para esta herramienta eléctrica.** Asegúrese de que las bolsas tubulares y los cartuchos se adapten bien al portabolsas y portacartuchos y que este quede firmemente sujeto en la herramienta eléctrica. No empiece a extrudir el material hasta haber hecho las comprobaciones indicadas.
- ▶ **No intente en ningún caso extrudir material si el cartucho está obstruido o mal alineado.**
- ▶ **A fin de evitar la proyección de piezas y los consiguientes peligros, asegúrese de que la herramienta eléctrica no se haga funcionar en ningún caso con los tapones de cierre sin apretar.** Si la boquilla se bloquea durante el uso, es imprescindible sustituirla.
- ▶ **Mientras esté usando la herramienta eléctrica, no apunte con ella hacia otras personas ni hacia usted mismo.**

Descripción del producto y servicio



Lea íntegramente estas indicaciones de seguridad e instrucciones. Las faltas de observación de las indicaciones de seguridad y de las instrucciones pueden causar descargas eléctricas, incendios y/o lesiones graves.

Por favor, observe las ilustraciones en la parte inicial de las instrucciones de servicio.

Utilización reglamentaria

La pistola para calafatear está concebida para aplicar materiales sellantes y masas adhesivas de distinta viscosidad sobre sustratos secos y limpios de polvo y grasa, así como para rellenar juntas con el material empleado. La pistola para calafatear se puede usar en entornos protegidos contra salpicaduras de agua, aunque estos estén a la intemperie.

Componentes principales

La numeración de los componentes está referida a la imagen de la herramienta eléctrica en la página ilustrada.

- (1) Tapa de cierre
- (2) Portabolsas y portacartuchos
- (3) Tuerca de sujeción
- (4) Disco extrusor de plástico para bolsas tubulares
- (5) Disco extrusor de metal para bolsas tubulares
- (6) Émbolo extrusor de aluminio
- (7) Cremallera
- (8) Tapa de unión
- (9) Gancho
- (10) Tirador de la cremallera
- (11) Limitador de caudal volumétrico
- (12) Desbloqueo de la cremallera
- (13) Interruptor de conexión/desconexión
- (14) Enclavamiento
- (15) Indicador del estado de carga del acumulador
- (16) Tecla para la indicación de estado de carga
- (17) Botón de extracción del acumulador
- (18) Acumulador
- (19) Empuñadura (zona de agarre aislada)

Datos técnicos

Pistola para calafatear a batería		GCG 18V-600
Número de artículo		3 601 JC4 0..
Tensión nominal	V=	18
Cartucho	ml	310/400
Bolsa tubular	ml	310/400/600
Viscosidad máx.	PA•s	1350
Avance máx.	mm/s	9
Fuerza para prensar	kN	3,5
Peso según EPTA-Procedure 01:2014		
- con acumulador	kg	3,0
- sin acumulador	kg	2,2
Dimensiones (longitud x ancho x altura)	mm	635x255x80
Temperatura ambiente permitida		

Pistola para calafatear a batería		GCG 18V-600
- durante la carga	°C	0...+45
- durante el servicio ^{A)} y el almacenamiento	°C	-20...+50
Acumuladores recomendados		GBA 18V.. GBA 18V... W
cargadores recomendados		AL 18.. CV GAL 3680 GAL 18...W ^{B)}

A) potencia limitada a temperaturas <0 °C

B) solamente para acumuladores inductivos

Información sobre ruidos y vibraciones

Valores de emisión de ruido determinados según **EN 62841-1**.

El nivel de presión acústica valorado con A de la herramienta eléctrica asciende típicamente a menos de 70 dB(A). Inseguridad K=3 dB. El nivel de ruidos durante el trabajo puede sobrepasar los 80 dB(A).

¡Llevar una protección auditiva!

Valores totales de vibración a_{h} (suma vectorial de tres direcciones) e inseguridad K determinada según **EN 62841-1**:
 $a_{\text{h}} < 2,5 \text{ m/s}^2$, K=1,5 m/s^2 .

El nivel de vibraciones y el valor de emisiones de ruidos indicados en estas instrucciones se han medido de acuerdo con un método de medición estandarizado en EN 62841 y se pueden usar para comparar herramientas eléctricas entre sí. También son adecuados para estimar provisionalmente la emisión de vibraciones y ruidos.

El nivel de vibraciones y el valor de emisiones de ruidos indicados han sido determinados para las aplicaciones principales de la herramienta eléctrica. Por ello, el nivel de vibraciones y el valor de emisiones de ruidos pueden ser diferentes si la herramienta eléctrica se utiliza para otras aplicaciones, con útiles diferentes, o si el mantenimiento de la misma fue deficiente. Ello puede suponer un aumento drástico de la emisión de vibraciones y de ruidos durante el tiempo total de trabajo.

Para determinar con exactitud las emisiones de vibraciones y de ruidos, es necesario considerar también aquellos tiempos en los que el aparato esté desconectado, o bien, esté en funcionamiento, pero sin ser utilizado realmente. Ello puede suponer una disminución drástica de las emisiones de vibraciones y de ruidos durante el tiempo total de trabajo.

Fije unas medidas de seguridad adicionales para proteger al usuario de los efectos por vibraciones, como por ejemplo: Mantenimiento de la herramienta eléctrica y de los útiles, conservar calientes las manos, organización de las secuencias de trabajo.

Montaje

Carga del acumulador

- **Utilice únicamente los cargadores que se enumeran en los datos técnicos.** Solamente estos cargadores han

sido especialmente adaptados a los acumuladores de iones de litio empleados en su herramienta eléctrica.

Indicación: El acumulador se suministra parcialmente cargado. Con el fin de obtener la plena potencia del acumulador, antes de su primer uso, cárguelo completamente en el cargador.

El acumulador de iones de litio puede recargarse siempre que se quiera, sin que ello merme su vida útil. Una interrupción del proceso de carga no afecta al acumulador.

El acumulador de iones de litio está protegido contra descarga total gracias al sistema de protección electrónica de celdas "Electronic Cell Protection (ECP)". Si el acumulador está descargado, un circuito de protección se encarga de desconectar la herramienta eléctrica. El útil deja de moverse.

Desmontaje del acumulador

El acumulador (18) dispone de dos etapas de enclavamiento para evitar que se salga en el caso de un accionamiento accidental la tecla de desenclavamiento (17). Mientras el acumulador está montado en la herramienta eléctrica, permanece retenido en esa posición por un resorte.

Para sacar el acumulador (18), presione la tecla de desenclavamiento (17) y tire hacia atrás del acumulador hasta extraerlo por completo de la herramienta eléctrica. **No proceda con brusquedad.**

Indicador del estado de carga del acumulador

Los tres LED verdes del indicador del estado de carga del acumulador (15) indican el estado de carga del acumulador (18). Por motivos de seguridad, la consulta del estado de carga es solo posible con la herramienta eléctrica parada.

Presione la tecla (16) para indicar el estado de carga. Esto también es posible con el acumulador (18) desmontado.

Diodo luminoso (LED)	Capacidad
3 LED verdes encendidos	≥ 2/3
2 LED verdes encendidos	≥ 1/3
1 LED verde encendido	< 1/3
3 LED verdes intermitentes	Reserva

Si tras presionar la tecla (16) no se enciende ningún LED, significa que el acumulador está defectuoso y debe sustituirse.

Colocación de la bolsa tubular

- ▶ **Antes de cualquier manipulación en la herramienta eléctrica, se debe extraer el acumulador.**
- ▶ **Cuando enrosque el portabolsas y portacartuchos en la pistola para calafatear, asegúrese de que realmente se engrane en la rosca al girar.** Mientras enrosca el portabolsas y portacartuchos, sujete con la otra mano la tapa de unión.

De manera predeterminada, la pistola para calafatear se suministra preparada para el funcionamiento con bolsas tubulares. En este caso no es preciso llevar a cabo ninguna modificación la primera vez que se utilice.

Si utiliza la pistola para calafatear **por primera vez**, o bien si se ha utilizado previamente una bolsa tubular, asegúrese de

que el disco extrusor de plástico (4) y el disco extrusor de metal (5) estén montados. Haga lo siguiente:

- Desenrosque la tapa de cierre (1) del portabolsas y portacartuchos (2).
- Desbloquee la cremallera (7) con el desbloqueo de cremallera (12) y tire hacia atrás de la cremallera.
- Corte la bolsa tubular por la parte delantera e introduzca la bolsa tubular en el portabolsas y portacartuchos.
- Coloque una boquilla adecuada delante de la bolsa tubular y cierre el portabolsas y portacartuchos (2) con la tapa de cierre (1).
- Desplace hacia delante con cuidado la cremallera desbloqueada hasta que el disco extrusor de plástico (4) toque la bolsa tubular.
- En caso necesario, recorte la boquilla para que esta se ajuste lo mejor posible a sus necesidades.

Si la pistola para calafatear ha sido utilizada previamente con un cartucho, haga lo siguiente (ver figura A):

- Desbloquee la cremallera (7) con el desbloqueo de cremallera (12) y tire hacia atrás de la cremallera.
- Desenrosque el portabolsas y portacartuchos (2) de la pistola para calafatear.
- Retire el émbolo extrusor de aluminio (6), gírelo 180° (la superficie curvada señala hacia atrás) y vuelva a colocarlo.
- Sobre el émbolo extrusor de aluminio (6) coloque el disco extrusor de metal (5) y encima de este el disco extrusor de plástico (4). Enrosque la tuerca de sujeción (3) en la rosca y apriétela.
- Enrosque el portabolsas y portacartuchos (2) en la pistola para calafatear. Sujete mientras tanto la tapa de unión (8).
- Desenrosque la tapa de cierre (1) del portabolsas y portacartuchos (2).
- Corte la bolsa tubular por la parte delantera e introduzca la bolsa tubular en el portabolsas y portacartuchos (2).
- Coloque una boquilla adecuada delante de la bolsa tubular y cierre el portabolsas y portacartuchos (2) con la tapa de cierre (1).
- Desplace hacia delante con cuidado la cremallera desbloqueada hasta que el disco extrusor de plástico (4) toque la bolsa tubular.
- En caso necesario, recorte la boquilla para que esta se ajuste lo mejor posible a sus necesidades.

Colocación del cartucho

Si la pistola para calafatear ha sido utilizada previamente con un cartucho, haga lo siguiente:

- Desbloquee la cremallera (7) con el desbloqueo de cremallera (12) y tire hacia atrás de la cremallera.
- Desenrosque la tapa de cierre (1) del portabolsas y portacartuchos (2).
- Corte el cartucho por la parte delantera y enrosque una boquilla.

- Introduzca el cartucho y cierre el portabolsas y portacartuchos (2) con la tapa de cierre (1).
- Desplace hacia delante con cuidado la cremallera desbloqueada hasta que el disco extrusor de metal (5) toque el cartucho.
- En caso necesario, recorte la boquilla para que esta se ajuste lo mejor posible a sus necesidades.

Si la pistola para calafatear ha sido utilizada previamente con una bolsa tubular, haga lo siguiente (ver figura B):

- Desbloquee la cremallera (7) con el desbloqueo de cremallera (12) y tire hacia atrás de la cremallera.
- Desenrosque el portabolsas y portacartuchos (2) de la pistola para calafatear.
- Retire el disco extrusor de plástico (4) y el disco extrusor de metal (5) girando hacia abajo el disco extrusor de plástico.
- Retire el émbolo extrusor de aluminio (6), gírelo 180° (la superficie curvada señala hacia delante) y vuelva a colocarlo. Sujete firmemente el émbolo extrusor de aluminio (6) con la tuerca de sujeción (3).
- Enrosque el portabolsas y portacartuchos (2) en la pistola para calafatear. Sujete mientras tanto la tapa de unión (8).
- Desenrosque la tapa de cierre (1) del portabolsas y portacartuchos (2).
- Corte el cartucho por la parte delantera y enrosque una boquilla.
- Introduzca el cartucho y cierre el portabolsas y portacartuchos (2) con la tapa de cierre (1).
- Desplace hacia delante con cuidado la cremallera desbloqueada hasta que el disco extrusor de metal (5) toque el cartucho.
- En caso necesario, recorte la boquilla para que esta se ajuste lo mejor posible a sus necesidades.

Operación

Puesta en marcha

Montaje del acumulador

- ▶ **Solamente utilice acumuladores de iones de litio originales Bosch de la tensión indicada en la placa de características de su herramienta eléctrica.** El uso de otro tipo de acumuladores puede provocar daños e incluso un incendio.

Indicación: La utilización de acumuladores no adecuados para su herramienta eléctrica puede causar un funcionamiento anómalo o un daño a la herramienta eléctrica. Introduzca el acumulador cargado (18), desde detrás, en el pie de la herramienta eléctrica. Presione el acumulador completamente hacia el interior del pie, hasta que quede enclavado de forma segura.

Ajuste del caudal volumétrico

Cuando la pistola para calafatear está conectada, el caudal volumétrico se puede regular variando el recorrido de pulsación del interruptor de conexión/desconexión (13).

El limitador del caudal volumétrico (11) permite preajustar el avance máximo de la cremallera (7). A los valores altos les corresponde un avance grande; a los valores pequeños, un avance reducido.

El caudal volumétrico máximo también se puede volver a regular durante el funcionamiento.

La cantidad de material extruido depende asimismo del tamaño de la abertura de la boquilla.

Conexión/desconexión

Para la **puesta en servicio** de la pistola para calafatear, presione el interruptor de conexión/desconexión (13).

Para **desconectar** la pistola para calafatear, suelte el interruptor de conexión/desconexión (13). En cuanto se suelta el interruptor de conexión/desconexión, la cremallera retrocede una cierta distancia para dejar de ejercer presión sobre la masa sellante. Así se garantiza que, tras soltar el interruptor de conexión/desconexión, deje de salir masa sellante.

El bloqueo (14) sirve para impedir que el interruptor de conexión/desconexión (13) se pueda conectar inadvertidamente.

Protección contra sobrecarga térmica

Si se supera la temperatura admisible, la pistola para calafatear se desconecta. Antes de volver a conectar la pistola para calafatear, espere hasta que esta se haya enfriado.

Instrucciones para la operación

- ▶ **Tengan en cuenta las indicaciones del fabricante del material que desee aplicar.** Algunos materiales solo se pueden utilizar en un rango de temperatura determinado o únicamente se pueden aplicar sobre un sustrato específico.
- ▶ **Los cartuchos y las bolsas tubulares se deben abrir y utilizar siguiendo las instrucciones del fabricante.**
- ▶ **No corte la boquilla mientras el material no esté situado en el portabolsas y portacartuchos de manera segura.**
- ▶ **Cuelgue la herramienta eléctrica por el estribo de suspensión (9), p. ej., si trabaja sobre una escalera.** Para ello, abra el estribo de suspensión (9) tanto como sea necesario para poder colgar con seguridad la pistola para calafatear.

Regule el caudal volumétrico de tal manera que el material necesario se pueda aplicar uniformemente en una sola pasada y sin tener que retirar sobrante.

Asegúrese de que la superficie sobre la que se debe aplicar el material esté limpia, seca y sin restos de grasa.

Mantenimiento y servicio

Mantenimiento y limpieza

Después de cada uso, limpie a fondo la tapa de cierre, las boquillas, el portabolsas y portacartuchos y la cremallera con los discos extrusores; para ello, siga las instrucciones del fabricante del material fungible. El acumulador y la empuñadura se pueden limpiar con un paño húmedo.

Si el acumulador fuese inservible diríjase a un servicio técnico autorizado para herramientas eléctricas Bosch.

La pistola para calafatear es una herramienta sin mantenimiento y no contiene piezas que deban ser sustituidas ni sometidas a mantenimiento.

Servicio técnico y atención al cliente

El servicio técnico le asesorará en las consultas que pueda Ud. tener sobre la reparación y mantenimiento de su producto, así como sobre piezas de recambio. Las representaciones gráficas tridimensionales e informaciones de repuestos se encuentran también bajo:

www.bosch-pt.com

El equipo asesor de aplicaciones de Bosch le ayuda gustosamente en caso de preguntas sobre nuestros productos y sus accesorios.

Para cualquier consulta o pedido de piezas de repuesto es imprescindible indicar el nº de artículo de 10 dígitos que figura en la placa de características del producto.

España

Robert Bosch España S.L.U.
Departamento de ventas Herramientas Eléctricas
C/Hermanos García Noblejas, 19
28037 Madrid

Para efectuar su pedido online de recambios o pedir la recogida para la reparación de su máquina, entre en la página www.herramientasbosch.net.

Tel. Asesoramiento al cliente: 902 531 553
Fax: 902 531554

Argentina

Robert Bosch Argentina S.A.
Calle Blanco Encalada 250 – San Isidro
Código Postal B1642AMQ
Ciudad Autónoma de Buenos Aires
Tel.: (54) 11 5296 5200
E-Mail: herramientas.bosch@ar.bosch.com
www.argentina.bosch.com.ar

Chile

Robert Bosch S.A.
Calle El Cacique
0258 Providencia – Santiago de Chile
Buzón Postal 7750000
Tel.: (56) 02 782 0200
www.bosch.cl

Ecuador

Robert Bosch Sociedad Anónima
Av. Rodrigo Chávez Gonzalez Parque Empresarial Colón
Edif. Colconcorp Piso 1 Local 101-102,
Guayaquil
Tel.: (593) 4 220 4000
E-mail: ventas@bosch.com.ec
www.bosch.ec

México

Robert Bosch S. de R.L. de C.V.
Calle Robert Bosch No. 405
C.P. 50071 Zona Industrial, Toluca - Estado de México
Tel.: (52) 55 528430-62

Tel.: 800 6271286
www.bosch-herramientas.com.mx

Perú

Robert Bosch S.A.C.
Av. Primavera 781 Piso 2, Urbanización Chacarilla San Borja
Lima
Tel.: (51) 1 706 1100
www.bosch.com.pe

Venezuela

Robert Bosch S.A.
Calle Vargas con Buen Pastor, Edif. Alba, P-1, Boleíta Norte,
Caracas 1071
Tel.: (58) 212 207-4511
www.boschherramientas.com.ve

Transporte

Los acumuladores de iones de litio incorporados están sujetos a los requerimientos estipulados en la legislación sobre mercancías peligrosas. Los acumuladores pueden ser transportados por carretera por el usuario sin más imposiciones. En el envío por terceros (p.ej., transporte aéreo o por agencia de transportes) deberán considerarse las exigencias especiales en cuanto a su embalaje e identificación. En este caso deberá recurrirse a los servicios de un experto en mercancías peligrosas al preparar la pieza para su envío.

Únicamente envíe acumuladores si su carcasa no está dañada. Si los contactos no van protegidos cúbralos con cinta adhesiva y embale el acumulador de manera que éste no se pueda mover dentro del embalaje. Observe también las prescripciones adicionales que pudieran existir al respecto en su país.

Eliminación



Las herramientas eléctricas, acumuladores, accesorios y embalajes deberán someterse a un proceso de recuperación que respete el medio ambiente.



¡No arroje las herramientas eléctricas, acumuladores o pilas a la basura!

Sólo para los países de la UE:

Las herramientas eléctricas inservibles, así como los acumuladores/pilas defectuosos o agotados deberán coleccionarse por separado para ser sometidos a un reciclaje ecológico según las Directivas Europeas 2012/19/UE y 2006/66/CE, respectivamente.

Acumuladores/pilas:

iones de Litio:

Por favor, observe las indicaciones en el apartado Transporte (ver "Transporte", Página 29).

Português

Instruções de segurança

Instruções gerais de segurança para ferramentas eléctricas

⚠️ AVISO Devem ser lidas todas as indicações de segurança, instruções, ilustrações e especificações desta ferramenta eléctrica. O desrespeito das instruções apresentadas abaixo poderá resultar em choque eléctrico, incêndio e/ou ferimentos graves.

Guarde bem todas as advertências e instruções para futura referência.

O termo "ferramenta eléctrica" utilizado a seguir nas indicações de advertência, refere-se a ferramentas eléctricas operadas com corrente de rede (com cabo de rede) e a ferramentas eléctricas operadas com acumulador (sem cabo de rede).

Segurança da área de trabalho

- ▶ **Mantenha a sua área de trabalho sempre limpa e bem iluminada.** Desordem ou áreas de trabalho insuficientemente iluminadas podem levar a acidentes.
- ▶ **Não trabalhar com a ferramenta eléctrica em áreas com risco de explosão, nas quais se encontrem líquidos, gases ou pós inflamáveis.** Ferramentas eléctricas produzem faíscas, que podem inflamar pós ou vapores.
- ▶ **Manter crianças e outras pessoas afastadas da ferramenta eléctrica durante a utilização.** No caso de distração é possível que perca o controlo sobre o aparelho.

Segurança eléctrica

- ▶ **A ficha de conexão da ferramenta eléctrica deve caber na tomada. A ficha não deve ser modificada de maneira alguma. Não utilizar uma ficha de adaptação junto com ferramentas eléctricas protegidas por ligação à terra.** Fichas não modificadas e tomadas apropriadas reduzem o risco de um choque eléctrico.
- ▶ **Evitar que o corpo possa entrar em contacto com superfícies ligadas à terra, como tubos, aquecimentos, fogões e frigoríficos.** Há um risco elevado devido a um choque eléctrico, se o corpo estiver ligado à terra.
- ▶ **Manter o aparelho afastado de chuva ou humidade.** A infiltração de água numa ferramenta eléctrica aumenta o risco de choque eléctrico.
- ▶ **Não deverá utilizar o cabo para outras finalidades. Nunca utilizar o cabo para transportar a ferramenta eléctrica, para pendurá-la, nem para puxar a ficha da tomada. Manter o cabo afastado do calor, do óleo, de**

arestas afiadas ou de peças em movimento. Cabos danificados ou emaranhados aumentam o risco de um choque eléctrico.

- ▶ **Se trabalhar com uma ferramenta eléctrica ao ar livre, só deverá utilizar cabos de extensão apropriados para áreas exteriores.** A utilização de um cabo de extensão apropriado para áreas exteriores reduz o risco de um choque eléctrico.
- ▶ **Se não for possível evitar o funcionamento da ferramenta eléctrica em áreas húmidas, deverá ser utilizado um disjuntor de corrente de avaria.** A utilização de um disjuntor de corrente de avaria reduz o risco de um choque eléctrico.

Segurança de pessoas

- ▶ **Esteja atento, observe o que está a fazer e tenha prudência ao trabalhar com a ferramenta eléctrica. Não utilizar uma ferramenta eléctrica quando estiver fatigado ou sob a influência de drogas, álcool ou medicamentos.** Um momento de descuido ao utilizar a ferramenta eléctrica, pode levar a lesões graves.
- ▶ **Utilizar equipamento de protecção individual. Utilizar sempre óculos de protecção.** A utilização de equipamento de protecção pessoal, como máscara de protecção contra pó, sapatos de segurança antiderrapantes, capacete de segurança ou protecção auricular, de acordo com o tipo e aplicação da ferramenta eléctrica, reduz o risco de lesões.
- ▶ **Evitar uma colocação em funcionamento involuntária. Assegure-se de que a ferramenta eléctrica esteja desligada, antes de conectá-la à alimentação de rede e/ou ao acumulador, antes de levantá-la ou de transportá-la.** Se tiver o dedo no interruptor ao transportar a ferramenta eléctrica ou se o aparelho for conectado à alimentação de rede enquanto estiver ligado, poderão ocorrer acidentes.
- ▶ **Remover ferramentas de ajuste ou chaves de boca antes de ligar a ferramenta eléctrica.** Uma ferramenta ou chave que se encontre numa parte do aparelho em movimento pode levar a lesões.
- ▶ **Evite uma posição anormal. Mantenha uma posição firme e mantenha sempre o equilíbrio.** Desta forma é mais fácil controlar a ferramenta eléctrica em situações inesperadas.
- ▶ **Usar roupa apropriada. Não usar roupa larga nem jóias. Mantenha os cabelos e roupas afastados de peças em movimento.** Roupas frouxas, cabelos longos ou jóias podem ser agarrados por peças em movimento.
- ▶ **Se for possível montar dispositivos de aspiração ou de recolha, assegure-se de que estejam conectados e utilizados correctamente.** A utilização de uma aspiração de pó pode reduzir o perigo devido ao pó.
- ▶ **Não deixe que a familiaridade resultante de uma utilização frequente de ferramentas permita que você se torne complacente e ignore os princípios de segurança da ferramenta.** Uma acção descuidada pode causar ferimentos graves numa fracção de segundo.

Utilização e manuseio cuidadoso de ferramentas eléctricas

- ▶ **Não sobrecarregue a ferramenta eléctrica. Utilize a ferramenta eléctrica apropriada para o seu trabalho.** É melhor e mais seguro trabalhar com a ferramenta eléctrica apropriada na área de potência indicada.
- ▶ **Não utilizar uma ferramenta eléctrica com um interruptor defeituoso.** Uma ferramenta eléctrica que não pode mais ser ligada nem desligada, é perigosa e deve ser reparada.
- ▶ **Puxar a ficha da tomada e/ou remover o acumulador, se amovível, antes de executar ajustes na ferramenta eléctrica, de substituir acessórios ou de guardar as ferramentas eléctricas.** Esta medida de segurança evita o arranque involuntário da ferramenta eléctrica.
- ▶ **Guardar ferramentas eléctricas não utilizadas fora do alcance de crianças e não permitir que as pessoas que não estejam familiarizadas com o aparelho ou que não tenham lido estas instruções utilizem o aparelho.** Ferramentas eléctricas são perigosas se forem utilizadas por pessoas inexperientes.
- ▶ **Tratar a ferramenta eléctrica e os acessórios com cuidado. Controlar se as partes móveis do aparelho funcionam perfeitamente e não emperram, e se há peças quebradas ou danificadas que possam prejudicar o funcionamento da ferramenta eléctrica. Permitir que peças danificadas sejam reparadas antes da utilização.** Muitos acidentes têm como causa, a manutenção insuficiente de ferramentas eléctricas.
- ▶ **Manter as ferramentas de corte afiadas e limpas.** Ferramentas de corte cuidadosamente tratadas e com cantos de corte afiados emperram com menos frequência e podem ser conduzidas com maior facilidade.
- ▶ **Utilizar a ferramenta eléctrica, acessórios, ferramentas de aplicação, etc. conforme estas instruções. Considerar as condições de trabalho e a tarefa a ser executada.** A utilização de ferramentas eléctricas para outras tarefas a não ser as aplicações previstas, pode levar a situações perigosas.
- ▶ **Mantenha os punhos e as superfícies de agarrar secas, limpas e livres de óleo e massa consistente.** Punhos e superfícies de agarrar escorregadias não permitem o manuseio e controle seguros da ferramenta em situações inesperadas.

Manuseio e utilização cuidadosos de ferramentas com acumuladores

- ▶ **Só carregar acumuladores em carregadores recomendados pelo fabricante.** Há perigo de incêndio se um carregador apropriado para um certo tipo de acumuladores for utilizado para carregar acumuladores de outros tipos.
- ▶ **Só utilizar ferramentas eléctricas com os acumuladores apropriados.** A utilização de outros acumuladores pode levar a lesões e perigo de incêndio.
- ▶ **Manter o acumulador que não está sendo utilizado afastado de cliques, moedas, chaves, parafusos ou**

outros pequenos objectos metálicos que possam causar um curto-circuito dos contactos. Um curto-circuito entre os contactos do acumulador pode ter como consequência queimaduras ou fogo.

- ▶ **No caso de aplicação incorrecta pode vaziar líquido do acumulador. Evitar o contacto. No caso de um contacto accidental, deverá enxaguar com água. Se o líquido entrar em contacto com os olhos, também deverá consultar um médico.** Líquido que escapa do acumulador pode levar a irritações da pele ou a queimaduras.
- ▶ **Não use um acumulador ou uma ferramenta danificada ou modificada.** Os acumuladores danificados ou modificados exibem um comportamento imprevisível podendo causar incêndio, explosão ou risco de lesão.
- ▶ **Não exponha o acumulador ou a ferramenta ao fogo ou temperatura excessiva.** A exposição ao fogo ou a temperaturas acima de 130 °C pode causar explosão.
- ▶ **Siga todas as instruções de carregamento e não carregue o acumulador ou a ferramenta fora da faixa de temperatura especificada no manual de instruções.** Carregar indevidamente ou em temperaturas fora da faixa especificada pode danificar o acumulador e aumentar o risco de incêndio.

Serviço

- ▶ **Só permita que o seu aparelho seja reparado por pessoal especializado e qualificado e só com peças de reposição originais.** Desta forma é assegurado o funcionamento seguro do aparelho.
- ▶ **Nunca tente reparar acumuladores danificados.** A reparação de acumuladores deve ser realizada apenas pelo fabricante ou agentes de assistência autorizados.

Instruções de segurança para pistola para cartuchos sem fio

- ▶ **A bateria deverá ser retirada antes de todos os trabalhos na ferramenta eléctrica (p. ex. manutenção, troca de ferramenta etc.) e antes de transportar ou de armazenar a mesma.** Há perigo de ferimentos se o interruptor de ligar/desligar for acionado involuntariamente.
- ▶ **Em caso de danos e de utilização incorreta da bateria, podem escapar vapores. A bateria pode incendiar-se ou explodir.** Areje o espaço e procure assistência médica no caso de apresentar queixas. É possível que os vapores irrite as vias respiratórias.
- ▶ **Não abrir o acumulador.** Há risco de um curto-circuito.
- ▶ **Os objetos afiados como, p. ex., pregos ou chaves de fendas, assim como o efeito de forças externas podem danificar o acumulador.** Podem causar um curto-circuito interno e o acumulador pode ficar queimado, deitar fumo, explodir ou sobreaquecer.
- ▶ **Use a bateria apenas em produtos do fabricante.** Só assim é que a bateria é protegida contra sobrecarga perigosa.



Proteger a bateria contra calor, p. ex. também contra uma permanente radiação solar, fogo, sujidade, água e humidade. Há risco de explosão ou de um curto-circuito.

- ▶ **Não continue a premir o interruptor de ligar/desligar após o desligamento automático da pistola para cartuchos.** A bateria pode ser danificada.
- ▶ **Use equipamento de proteção individual, recomendado pelo fabricante do consumível, ao trabalhar com a pistola para cartuchos sem fio.**
Encontra mais indicações a este respeito na folha de dados de segurança do consumível. Use sempre óculos de proteção e luvas, para manusear substâncias químicas. Consoante o material, podem ser necessárias mais medidas de proteção.
- ▶ **Esta ferramenta elétrica só pode ser usada para aplicar material vedante e colas de sacos plásticos ou cartuchos convencionais.** A aplicação de outros tipos de materiais ou a utilização de sistemas de embalagem específicos do cliente são estritamente proibidos.
- ▶ **No processamento de materiais voláteis ou perigosos é preciso assegurar que o local de trabalho é bem arejado e, se necessário, usar um aparelho de respiração.**
- ▶ **Certifique-se de que os sacos plásticos e cartuchos para esta ferramenta elétrica têm o tamanho certo.**
Certifique-se de que os sacos plásticos e cartuchos encaixam bem no suporte para sacos plásticos e cartuchos e o mesmo está bem fixo na ferramenta elétrica. Só depois deve premir o material.
- ▶ **Nunca tente extrair material de um cartucho mal encaixado ou entupido.**
- ▶ **Para evitar perigo de material projetado, certifique-se de que a ferramenta elétrica nunca é operada com tampas de fecho soltas.** Se o bico ficar bloqueado durante a utilização, a mesma tem de ser substituída.
- ▶ **Durante a utilização, nunca aponte a ferramenta elétrica para si mesmo ou para outras pessoas.**

Descrição do produto e do serviço



Leia todas as instruções de segurança e instruções. A inobservância das instruções de segurança e das instruções pode causar choque elétrico, incêndio e/ou ferimentos graves.

Respeite as figuras na parte da frente do manual de instruções.

Utilização adequada

A pistola para cartuchos destina-se a aplicar material vedante e colas de diferentes viscosidades em bases secas, sem pó e sem gordura ou para encher juntas. A pistola para cartuchos também pode ser usada no exterior em ambientes protegidos contra salpicos de água.

Componentes ilustrados

A numeração dos componentes ilustrados refere-se à apresentação da ferramenta elétrica na página de esquemas.

- (1) Tampa de fecho
- (2) Suporte para sacos plásticos e cartuchos
- (3) Porca de aperto
- (4) Disco extrusor de plástico para sacos plásticos
- (5) Disco extrusor de metal para sacos plásticos
- (6) Punção extrusor de alumínio
- (7) Cremalheira
- (8) Capa de ligação
- (9) Aro de suspensão da ferramenta
- (10) Puxador da cremalheira
- (11) Limitador do débito volúmico
- (12) Desbloqueio da cremalheira
- (13) Interruptor de ligar/desligar
- (14) Bloqueio
- (15) Indicador do nível de carga da bateria
- (16) Tecla para indicador do nível de carga
- (17) Tecla de desbloqueio da bateria
- (18) Bateria
- (19) Punho (superfície do punho isolada)

Dados técnicos

Pistola para cartuchos sem fio		GCG 18V-600
Número de produto		3 601 J4 0..
Tensão nominal	V=	18
Cartucho	ml	310/400
Saco plástico	ml	310/400/600
viscosidade máx.	PA•s	1350
avanço máx.	mm/s	9
Força de extração	kN	3,5
Peso conforme EPTA-Procedure 01:2014		
- com bateria	kg	3,0
- sem bateria	kg	2,2
Dimensões (comprimento x largura x altura)	mm	635x255x80
Temperatura ambiente admissível		
- ao carregar	°C	0...+45
- em funcionamento ^{A)} e em armazenamento	°C	-20...+50
Baterias recomendadas		GBA 18V.. GBA 18V... W

Pistola para cartuchos sem fio		GCG 18V-600
Carregadores recomendados		AL 18.. CV GAL 3680 GAL 18...W ^{B)}

A) potência limitada com temperaturas <0 °C

B) apenas para baterias indutivas

Informação sobre ruídos/vibrações

Os valores de emissão de ruído foram determinados de acordo com **EN 62841-1**.

O nível de pressão sonora avaliado como A da ferramenta elétrica é inferior a 70 dB(A). Incerteza K=3 dB. O nível sonoro durante os trabalhos pode ultrapassar os 80 dB(A).

Utilizar proteção auditiva!

Valores totais de vibração a_h (soma dos vetores das três direções) e incerteza K determinada segundo **EN 62841-1**: $a_h < 2,5 \text{ m/s}^2$, $K = 1,5 \text{ m/s}^2$.

O nível de vibrações indicado nestas instruções e o valor de emissões sonoras foram medidos de acordo com um processo de medição normalizado pela norma EN 62841 e podem ser utilizados para a comparação de ferramentas elétricas. Também são adequados para uma avaliação provisória das emissões sonoras e de vibrações.

O nível de vibrações indicado e o valor de emissões sonoras representam as aplicações principais da ferramenta elétrica. Se a ferramenta elétrica for utilizada para outras aplicações, com outras ferramentas de trabalho ou com manutenção insuficiente, é possível que o nível de vibrações e de emissões sonoras seja diferente. Isto pode aumentar sensivelmente a emissão sonora e de vibrações para o período completo de trabalho.

Para uma estimativa exata da emissão sonora e de vibrações, também deveriam ser considerados os períodos nos quais o aparelho está desligado ou funciona, mas não está sendo utilizado. Isto pode reduzir a emissão sonora e de vibrações durante o completo período de trabalho.

Além disso também deverão ser estipuladas medidas de segurança para proteger o operador contra o efeito de vibrações, como por exemplo: manutenção de ferramentas elétricas e acessórios, manter as mãos quentes e organização dos processos de trabalho.

Montagem

Carregar a bateria

- ▶ **Utilize apenas os carregadores listados nos dados técnicos.** Só estes carregadores são apropriados para as baterias de lítio utilizadas para a sua ferramenta elétrica.

Nota: O acumulador é fornecido parcialmente carregado. Para assegurar a completa potência do acumulador, o acumulador deverá ser carregado completamente no carregador antes da primeira utilização.

O acumulador de íões de lítio pode ser carregado a qualquer altura, sem que a sua vida útil seja reduzida. Uma interrupção do processo de carga não danifica o acumulador.

O acumulador de íões de lítio está protegido contra descarga completa pelo sistema "Electronic Cell Protection (ECP)". A ferramenta elétrica é desligada através de um disjuntor de proteção, logo que o acumulador estiver descarregado. A ferramenta de trabalho não se movimenta mais.

Retirar a bateria

A bateria **(18)** possui dois níveis de travamento, que devem evitar, que a bateria caia, caso a tecla de desbloqueio **(17)** seja premeida por acaso. Enquanto a bateria estiver dentro da ferramenta elétrica, ela é mantida em posição por uma mola.

Para retirar a bateria **(18)** pressione a tecla de desbloqueio **(17)** e puxe a bateria para trás para a retirar da ferramenta elétrica. **Não empregar força.**

Indicador do nível de carga da bateria

Os três LEDs verdes do indicador do nível de carga da bateria **(15)** indicam o nível de carga da bateria **(18)**. Por motivos de segurança, a consulta do nível de carga só é possível com a ferramenta elétrica parada.

Prima a tecla **(16)**, para exibir o nível de carga. Isto também é possível com a bateria **(18)** removida.

LED	Capacidade
Luz permanente 3 x verde	$\geq 2/3$
Luz permanente 2 x verde	$\geq 1/3$
Luz permanente 1 x verde	$< 1/3$
Luz intermitente 3 x verde	Reserva

Se depois de premir a tecla **(16)** não se acender qualquer LED, a bateria tem defeito e tem de ser substituída.

Colocar saco plástico

- ▶ **Retire a bateria antes de todos os trabalhos na ferramenta elétrica.**
- ▶ **Ao enroscar o suporte para sacos plásticos e cartuchos na pistola para cartuchos, certifique-se de que o suporte para sacos plásticos e cartuchos é mesmo enroscado na rosca.** Segure com a outra mão a capa de ligação, quando atarraxa o suporte para sacos plásticos e cartuchos!

A pistola para cartuchos é fornecida por padrão com sacos plásticos. Neste caso não é preciso uma conversão na primeira utilização.

Se usar a pistola para cartuchos **pela primeira vez** ou se anteriormente foi usado um saco plástico, certifique-se de que estão montados o disco extrusor de plástico **(4)** e o disco extrusor de metal **(5)**. Proceda da seguinte forma:

- Desenrosque a tampa de fecho **(1)** do suporte para sacos plásticos e cartuchos **(2)**.
- Desbloqueie a cremalheira **(7)** com o desbloqueio da cremalheira **(12)** e puxe a cremalheira para trás.
- Corte o saco plástico na parte da frente e insira o saco plástico no suporte para sacos plásticos e cartuchos.
- Coloque um bico à frente do saco plástico e feche o suporte para sacos plásticos e cartuchos **(2)** com a tampa de fecho **(1)**.

- Deslize cuidadosamente a cremalheira desbloqueada para a frente, até que o disco extrusor de plástico (4) toque no saco plástico.
- Se necessário, corte o bico à medida para corresponder ao que pretende.

Se a pistola para cartuchos tiver sido usada anteriormente com um cartucho, proceda da seguinte forma (ver figura A):

- Desbloqueie a cremalheira (7) com o desbloqueio da cremalheira (12) e puxe a cremalheira para trás.
- Desenrosque o suporte para sacos plásticos e cartuchos (2) à frente da pistola para cartuchos.
- Retire o punção extrusor de alumínio (6), rode-o a 180° (o lado curvo fica virado para trás) e volte a colocá-lo.
- Coloque no punção extrusor de alumínio (6) primeiro o disco extrusor de metal (5) e, a seguir, o disco extrusor de plástico (4). Enrosque a porca de aperto (3) na rosca e aperte-a bem.
- Enrosque o suporte para sacos plásticos e cartuchos (2) na pistola para cartuchos. Segure a capa de ligação (8) enquanto enrosca.
- Desenrosque a tampa de fecho (1) do suporte para sacos plásticos e cartuchos (2).
- Corte o saco plástico na parte da frente e insira o saco plástico no suporte para sacos plásticos e cartuchos (2).
- Coloque um bico à frente do saco plástico e feche o suporte para sacos plásticos e cartuchos (2) com a tampa de fecho (1).
- Deslize cuidadosamente a cremalheira desbloqueada para a frente, até que o disco extrusor de plástico (4) toque no saco plástico.
- Se necessário, corte o bico à medida para corresponder ao que pretende.

Colocar o cartucho

Se a pistola para cartuchos tiver sido usada anteriormente com um cartucho, proceda da seguinte forma:

- Desbloqueie a cremalheira (7) com o desbloqueio da cremalheira (12) e puxe a cremalheira para trás.
- Desenrosque a tampa de fecho (1) do suporte para sacos plásticos e cartuchos (2).
- Corte o cartucho na parte da frente e enrosque o bico.
- Coloque o cartucho e feche o suporte para sacos plásticos e cartuchos (2) com a tampa de fecho (1).
- Deslize cuidadosamente a cremalheira desbloqueada para a frente, até que disco extrusor de metal (5) toque no cartucho.
- Se necessário, corte o bico à medida para corresponder ao que pretende.

Se a pistola para cartuchos tiver sido usada anteriormente com um saco plástico, proceda da seguinte forma (ver figura B):

- Desbloqueie a cremalheira (7) com o desbloqueio da cremalheira (12) e puxe a cremalheira para trás.
- Desenrosque o suporte para sacos plásticos e cartuchos (2) à frente da pistola para cartuchos.

- Retire o disco extrusor de plástico (4) e o disco extrusor de metal (5), desenroscando o disco extrusor de plástico.
- Retire o punção extrusor de alumínio (6), rode-o a 180° (o lado curvo fica virado para frente) e volte a colocá-lo. Aperte o punção extrusor de alumínio (6) com a porca de aperto (3).
- Enrosque o suporte para sacos plásticos e cartuchos (2) na pistola para cartuchos. Segure a capa de ligação (8) enquanto enrosca.
- Desenrosque a tampa de fecho (1) do suporte para sacos plásticos e cartuchos (2).
- Corte o cartucho na parte da frente e enrosque o bico.
- Coloque o cartucho e feche o suporte para sacos plásticos e cartuchos (2) com a tampa de fecho (1).
- Deslize cuidadosamente a cremalheira desbloqueada para a frente, até que disco extrusor de metal (5) toque no cartucho.
- Se necessário, corte o bico à medida para corresponder ao que pretende.

Funcionamento

Colocação em funcionamento

Colocar a bateria

- **Só utilizar baterias de lítio Bosch com a tensão indicada no logotipo da sua ferramenta elétrica.** A utilização de outras baterias pode levar a lesões e perigo de incêndio.

Nota: A utilização de baterias não indicadas para a sua ferramenta elétrica pode causar falhas de funcionamento ou danos na ferramenta elétrica.

Insira a bateria carregada (18) empurrando-a pela parte de trás no pé da ferramenta elétrica. Pressione a bateria completamente no pé, até a mesma ficar bem bloqueada.

Ajustar o débito volúmico

Pode regular o débito volúmico da pistola para cartuchos ligada de forma contínua, consoante a pressão que faz no interruptor de ligar/desligar (13).

Com o limitador do débito volúmico (11) pode predefinir o avanço máximo da cremalheira (7). Valores elevados representam um avanço grande, valores pequenos um avanço reduzido.

O débito volúmico máximo também pode ser regulado durante o funcionamento.

A quantidade de material extraído depende também do tamanho de abertura do bico.

Ligar/desligar

Para a **colocação em funcionamento** da pistola para cartuchos, pressione o interruptor de ligar/desligar (13).

Para **desligar** a pistola para cartuchos, solte o interruptor de ligar/desligar (13). Assim que soltar o interruptor de ligar/desligar, a cremalheira recua um bocado, para retirar a pressão da massa de vedação. Assim fica garantido que,

depois de soltar o interruptor de ligar/desligar, não sai mais massa de vedação.

Com o bloqueio (14) o interruptor de ligar/desligar (13) pode ser bloqueado contra religação inadvertida.

Indicador da proteção contra sobrecarga

A pistola para cartuchos desliga-se, se a temperatura máxima permitida for excedida. Deixe a pistola para cartuchos arrefecer e volte a ligar a pistola para cartuchos.

Instruções de trabalho

- ▶ **Respeite as indicações do fabricante do material a aplicar!** Determinados materiais só podem ser usados numa determinada faixa de temperaturas ou ser aplicadas sobre uma base específica.
- ▶ **Abra e use os cartuchos e os sacos plásticos de acordo com as especificações do fabricante.**
- ▶ **Corte o bico apenas quando o material estiver seguro no suporte para sacos plásticos e cartuchos.**
- ▶ **Pendure a ferramenta elétrica no aro de suspensão da ferramenta (9), p.ex. se trabalhar num escadote.** Abra o aro de suspensão da ferramenta (9) o necessário para poder pendurar de forma segura a pistola para cartuchos.

Regule o débito volúmico de forma a que o material a aplicar possa ser aplicado de uma só vez, sem ter de levantar a ferramenta, e uniformemente.

Certifique-se de que a superfície, onde vai aplicar o material, está limpa, isenta de gordura e seca.

Manutenção e assistência técnica

Manutenção e limpeza

Limpe bem a tampa de fecho, os bicos, o suporte para sacos plásticos e cartuchos, bem como a cremalheira com os discos extrusores depois de cada utilização de acordo com as indicações do fabricante do consumível. A bateria e o punho podem ser limpos com um pano húmido.

Se a bateria já não estiver operacional, contacte um serviço pós-venda autorizado para ferramentas elétricas Bosch.

A pistola para cartuchos é isenta de manutenção e não contém peças que necessitam de substituição ou manutenção.

Serviço pós-venda e aconselhamento

O serviço pós-venda responde às suas perguntas a respeito de serviços de reparação e de manutenção do seu produto, assim como das peças sobressalentes. Desenhos explodidos e informações acerca das peças sobressalentes também em:

www.bosch-pt.com

A nossa equipa de consultores Bosch esclarece com prazer todas as suas dúvidas a respeito dos nossos produtos e acessórios.

Indique para todas as questões e encomendas de peças sobressalentes a referência de 10 dígitos de acordo com a placa de características do produto.

Portugal

Robert Bosch LDA
Avenida Infante D. Henrique
Lotes 2E – 3E
1800 Lisboa

Para efetuar o seu pedido online de peças entre na página www.ferramentasbosch.com.

Tel.: 21 8500000

Fax: 21 8511096

Brasil

Robert Bosch Ltda. – Divisão de Ferramentas Elétricas

Caixa postal 1195 – CEP: 13065-900

Campinas – SP

Tel.: 0800 7045 446

www.bosch.com.br/contato

Transporte

As baterias de íões de lítio, contidas, estão sujeitas ao direito de materiais perigosos. As baterias podem ser transportadas na rua pelo utilizador, sem mais obrigações.

Na expedição por terceiros (por ex: transporte aéreo ou expedição), devem ser observadas as especiais exigências quanto à embalagem e à designação. Neste caso é necessário consultar um especialista de materiais perigosos ao preparar a peça a ser trabalhada.

Só enviar baterias se a carcaça não estiver danificada. Colar contactos abertos e embalar a bateria de modo que não possa se movimentar dentro da embalagem. Por favor observe também eventuais diretivas nacionais suplementares.

Eliminação



As ferramentas elétricas, as baterias, os acessórios e as embalagens devem ser enviados a uma reciclagem ecológica de matéria prima.



Não deitar ferramentas elétricas e baterias/pilhas no lixo doméstico!

Apenas para países da UE:

Conforme a Diretiva Europeia 2012/19/UE e segundo a Diretiva Europeia 2006/66/CE é necessário recolher separadamente as ferramentas elétricas que já não são mais usadas e as baterias/pilhas defeituosas ou gastas e encaminhá-las para uma reciclagem ecológica.

Baterias/pilhas:

Lítio:

Observar as indicações no capítulo Transporte (ver "Transporte", Página 35).

Italiano

Avvertenze di sicurezza

Avvertenze generali di sicurezza per elettroutensili

⚠ ATTENZIONE Leggere tutte le avvertenze di pericolo, le istruzioni operative, le figure e le specifiche fornite in dotazione al presente elettroutensile. Il mancato rispetto di tutte le istruzioni sottoelencate potrà comportare il pericolo di scosse elettriche, incendi e/o gravi lesioni.

Conservare tutte le avvertenze di pericolo e le istruzioni operative per ogni esigenza futura.

Il termine "elettrotensile" riportato nelle avvertenze fa riferimento ai dispositivi dotati di alimentazione elettrica (a filo) o a batteria (senza filo).

Sicurezza della postazione di lavoro

- ▶ **Conservare l'area di lavoro pulita e ben illuminata.** Zone disordinate o buie possono essere causa di incidenti.
- ▶ **Evitare di impiegare l'elettrotensile in ambienti soggetti al rischio di esplosioni nei quali siano presenti liquidi, gas o polveri infiammabili.** Gli elettroutensili producono scintille che possono far infiammare la polvere o i gas.
- ▶ **Tenere lontani i bambini ed altre persone durante l'impiego dell'elettrotensile.** Eventuali distrazioni potranno comportare la perdita del controllo sull'elettrotensile.

Sicurezza elettrica

- ▶ **La spina di allacciamento alla rete dell'elettrotensile deve essere adatta alla presa. Evitare assolutamente di apportare qualsivoglia modifica alla spina. Non utilizzare spine adattatrici con elettroutensili dotati di collegamento a terra.** Le spine non modificate e le prese adatte allo scopo riducono il rischio di scosse elettriche.
- ▶ **Evitare il contatto fisico con superfici collegate a terra, come tubi, radiatori, fornelli elettrici e frigoriferi.** Sussiste un maggior rischio di scosse elettriche nel momento in cui il corpo è messo a massa.
- ▶ **Custodire l'elettrotensile al riparo dalla pioggia o dall'umidità.** La penetrazione dell'acqua in un elettroutensile aumenta il rischio di una scossa elettrica.
- ▶ **Non usare il cavo per scopi diversi da quelli previsti. Non usare il cavo per trasportare o appendere l'elettrotensile, né per estrarre la spina dalla presa di corrente. Non avvicinare il cavo a fonti di calore, olio, spigoli taglienti e parti della macchina in movimento.** I cavi danneggiati o aggrovigliati aumentano il rischio d'insorgenza di scosse elettriche.
- ▶ **Se si utilizza l'elettrotensile all'aperto, impiegare un cavo di prolunga adatto per l'uso all'esterno.** L'uso di

un cavo di prolunga omologato per l'impiego all'esterno riduce il rischio d'insorgenza di scosse elettriche.

- ▶ **Qualora non fosse possibile evitare di utilizzare l'elettrotensile in un ambiente umido, usare un interruttore di protezione dalle correnti di guasto (RCD).** L'uso di un interruttore di sicurezza riduce il rischio di una scossa elettrica.

Sicurezza delle persone

- ▶ **Quando si utilizza un elettroutensile è importante restare vigili, concentrarsi su ciò che si sta facendo ed operare con giudizio. Non utilizzare l'elettrotensile in caso di stanchezza o sotto l'effetto di droghe, alcool o medicinali.** Un attimo di distrazione durante l'uso dell'elettrotensile può essere causa di gravi incidenti.
- ▶ **Utilizzare gli appositi dispositivi di protezione individuali. Indossare sempre gli occhiali protettivi.** L'impiego, in condizioni appropriate, di dispositivi di protezione quali maschera antipolvere, scarpe antinfortunistiche antiscivolo, elmetto di protezione, protezioni acustiche, riduce il rischio di infortuni.
- ▶ **Evitare l'accensione involontaria dell'elettrotensile. Prima di collegare l'elettrotensile all'alimentazione di corrente e/o alla batteria, prima di prenderlo o trasportarlo, assicurarsi che sia spento.** Tenendo il dito sopra l'interruttore mentre si trasporta l'elettrotensile oppure collegandolo all'alimentazione di corrente con l'interruttore inserito, si vengono a creare situazioni pericolose in cui possono verificarsi seri incidenti.
- ▶ **Prima di accendere l'elettrotensile togliere qualsiasi attrezzo di regolazione o chiave utilizzata.** Un accessorio oppure una chiave che si trovi in una parte rotante della macchina può provocare seri incidenti.
- ▶ **Evitare di assumere posture anomale. Mantenere appoggio ed equilibrio adeguati in ogni situazione.** In questo modo è possibile controllare meglio l'elettrotensile in caso di situazioni inaspettate.
- ▶ **Indossare indumenti adeguati. Non indossare vestiti larghi, né gioielli. Tenere capelli e vestiti lontani da parti in movimento.** Vestiti larghi, gioielli o capelli lunghi potranno impigliarsi in parti in movimento.
- ▶ **Se l'utensile è dotato di un apposito attacco per dispositivi di aspirazione e raccolta polvere, accertarsi che gli stessi siano collegati ed utilizzati in modo conforme.** L'utilizzo di un'aspirazione polvere può ridurre lo svilupparsi di situazioni pericolose dovute alla polvere.
- ▶ **Evitare che la confidenza derivante da un frequente uso degli utensili si trasformi in superficialità e venga trascurate le principali norme di sicurezza.** Una mancanza di attenzione può causare gravi lesioni in una frazione di secondo.

Trattamento accurato ed uso corretto degli elettroutensili

- ▶ **Non sottoporre l'elettrotensile a sovraccarico. Utilizzare l'elettrotensile adeguato per l'applicazione specifica.** Con un elettroutensile adatto si lavora in modo mi-

giore e più sicuro nell'ambito della sua potenza di prestazione.

- ▶ **Non utilizzare l'elettrotensile qualora l'interruttore non consenta un'accensione/uno spegnimento corretti.** Un elettrotensile con l'interruttore rotto è pericoloso e deve essere agguistato.
- ▶ **Prima di eseguire eventuali regolazioni, sostituire accessori o riporre la macchina al termine del lavoro, estrarre sempre la spina dalla presa di corrente e/o togliere la batteria, se rimovibile.** Tale precauzione eviterà che l'elettrotensile possa essere messo in funzione involontariamente.
- ▶ **Riporre gli elettrotensili fuori della portata dei bambini durante i periodi di inutilizzo e non consentire l'uso degli utensili stessi a persone inesperte o che non abbiano letto le presenti istruzioni.** Gli elettrotensili sono macchine pericolose quando vengono utilizzati da persone non dotate di sufficiente esperienza.
- ▶ **Eseguire la manutenzione degli elettrotensili e relativi accessori. Verificare la presenza di un eventuale disallineamento o inceppamento delle parti mobili, la rottura di componenti o qualsiasi altra condizione che possa pregiudicare il corretto funzionamento dell'elettrotensile stesso. Se danneggiato, l'elettrotensile dovrà essere riparato prima dell'uso.** Numerosi incidenti vengono causati da elettrotensili la cui manutenzione è stata effettuata poco accuratamente.
- ▶ **Mantenere gli utensili da taglio affilati e puliti.** Gli utensili da taglio curati con particolare attenzione e con taglienti affilati s'inceppano meno frequentemente e sono più facili da condurre.
- ▶ **Utilizzare sempre l'elettrotensile, gli accessori e gli utensili specifici ecc. in conformità alle presenti istruzioni, tenendo conto delle condizioni di lavoro e delle operazioni da eseguire.** L'impiego di elettrotensili per usi diversi da quelli consentiti potrà dar luogo a situazioni di pericolo.
- ▶ **Mantenere impugnature e superfici di presa asciutte, pulite e prive di olio e grasso.** Impugnature e superfici di presa scivolose non consentono di manipolare e controllare l'utensile in caso di situazioni inaspettate.

Trattamento ed utilizzo appropriato di utensili dotati di batterie ricaricabili

- ▶ **Per ricaricare la batteria utilizzare solo il dispositivo di carica consigliato dal produttore.** Per un dispositivo di carica previsto per un determinato tipo di batteria sussiste pericolo di incendio se viene utilizzato con un tipo diverso di batteria ricaricabile.
- ▶ **Utilizzare gli elettrotensili solo con le batterie esplicitamente previste.** L'uso di batterie ricaricabili di tipo diverso potrà dare insorgenza a lesioni e comportare il rischio d'incendi.
- ▶ **Durante i periodi di inutilizzo, conservare la batteria lontano da oggetti metallici quali fermagli, monete, chiodi, viti ed altri piccoli oggetti metallici che potrebbero creare una connessione tra i terminali.** Un

eventuale corto circuito tra i contatti dell'accumulatore potrà dare origine a bruciate o ad incendi.

- ▶ **In caso di condizioni d'uso non conformi, si può verificare la fuoriuscita di liquido dalla batteria. Evitare il contatto. In caso di contatto accidentale, risciacquare con acqua. Qualora il liquido venisse in contatto con gli occhi, richiedere inoltre assistenza medica.** Il liquido fuoriuscito dalla batteria ricaricabile potrà causare irritazioni cutanee o ustioni.
- ▶ **Non utilizzare una batteria, né un utensile danneggiati o modificati.** Batterie danneggiate o modificate possono comportare problemi non prevedibili, causando incendi, esplosioni e possibili lesioni.
- ▶ **Non esporre una batteria o un elettrotensile al fuoco o a temperature eccessive.** L'esposizione al fuoco o a temperature superiori a 130 °C può causare esplosioni.
- ▶ **Seguire tutte le istruzioni di carica e non ricaricare la batteria o l'elettrotensile fuori dal campo di temperatura indicato nelle istruzioni stesse.** Una carica non corretta, o fuori dal campo di temperatura indicato, può comportare danni alla batteria ed aumentare il pericolo di incendio.

Assistenza

- ▶ **Fare riparare l'elettrotensile da personale specializzato ed utilizzando solo parti di ricambio identiche.** In tale maniera potrà essere salvaguardata la sicurezza dell'elettrotensile.
- ▶ **Non eseguire mai la manutenzione di batterie danneggiate.** La manutenzione di batterie ricaricabili andrà effettuata esclusivamente dal produttore o da fornitori di servizi appositamente autorizzati.

Avvertenze di sicurezza per pistole a cartucce a batteria

- ▶ **Prima di qualsiasi intervento sull'elettrotensile (ad es. interventi di manutenzione, sostituzione dell'accessorio ecc.), prelevare la batteria, anche nel caso in cui occorra trasportarlo o conservarlo.** In caso di azionamento accidentale dell'interruttore di avvio/arresto sussiste pericolo di lesioni.
- ▶ **In caso di danni o di utilizzo improprio della batteria, vi è rischio di fuoriuscita di vapori. La batteria può incendiarsi o esplodere.** Far entrare aria fresca nell'ambiente e contattare un medico in caso di malessere. I vapori possono irritare le vie respiratorie.
- ▶ **Non aprire la batteria.** Vi è rischio di cortocircuito.
- ▶ **Qualora si utilizzino oggetti appuntiti, come ad es. chiodi o cacciaviti, oppure se si esercita forza dall'esterno, la batteria potrebbe danneggiarsi.** Potrebbe verificarsi un cortocircuito interno e la batteria potrebbe incendiarsi, emettere fumo, esplodere o surriscaldarsi.
- ▶ **Utilizzare la batteria solo per prodotti del produttore.** Soltanto in questo modo la batteria verrà protetta da pericolosi sovraccarichi.



Proteggere la batteria dal calore, ad esempio anche da irradiazione solare continua, fuoco, sporcizia, acqua ed umidità. Sussiste il pericolo di esplosioni e cortocircuito.



- ▶ **Dopo la disattivazione automatica dell'erogatore a cartucce, non continuare a premere l'interruttore ON/OFF.** La batteria potrebbe subire danni.
- ▶ **Durante il lavoro con l'erogatore a cartucce a batteria, indossare l'equipaggiamento protettivo personale consigliato dal produttore del materiale di consumo.** Per avvertenze al riguardo, consultare la scheda tecnica di sicurezza del materiale di consumo. Indossare in ogni caso occhiali protettivi e guanti adatti per l'impiego di sostanze chimiche. In base al materiale, potranno essere necessarie ulteriori misure di sicurezza.
- ▶ **Il presente elettrotensile dev'essere utilizzato esclusivamente per l'erogazione di sigillanti e colle da sacchetti tubolari e cartucce comunemente reperibili in commercio.** L'erogazione di altre tipologie di materiali e l'utilizzo di sistemi di confezionamento personalizzati sono assolutamente vietati.
- ▶ **Qualora si lavorino materiali volatili o pericolosi, accertarsi che la postazione di lavoro sia adeguatamente aerata; all'occorrenza, indossare un autorespiratore di tipo idoneo.**
- ▶ **Accertarsi che sacchetti tubolari e cartucce siano di dimensioni adeguate per il presente elettrotensile.** Accertarsi che sacchetti tubolari e cartucce si inseriscano correttamente nel relativo alloggiamento e che quest'ultimo sia fissato saldamente all'elettrotensile. Soltanto dopo tali operazioni, iniziare ad erogare il materiale.
- ▶ **Non tentare in alcun caso di erogare materiale da una cartuccia allineata in modo errato, oppure occlusa.**
- ▶ **Al fine di evitare il rischio di un'eventuale proiezione di parti, accertarsi che l'elettrotensile non venga utilizzato in alcun caso con le calotte di chiusura allentate.** Se l'ugello a spruzzo si blocca durante l'utilizzo, esso andrà sostituito.
- ▶ **Durante l'utilizzo, non dirigere in alcun caso l'elettrotensile verso di sé o verso altre persone.**

Descrizione del prodotto e dei servizi forniti



Leggere tutte le avvertenze e disposizioni di sicurezza. La mancata osservanza delle avvertenze e disposizioni di sicurezza può causare folgorazioni, incendi e/o lesioni di grave entità.

Si prega di osservare le immagini nella prima parte delle istruzioni per l'uso.

Utilizzo conforme

L'erogatore a cartucce andrà utilizzato per applicare sigillanti e mastici di vari gradi di viscosità su superfici asciutte, prive di polvere e grasso, oppure per riempire fughe con il mate-

riale utilizzato. In ambienti protetti dagli spruzzi d'acqua, l'erogatore a cartucce è utilizzabile anche all'aperto.

Componenti illustrati

La numerazione dei componenti illustrati si riferisce all'illustrazione dell'elettrotensile che si trova sulla pagina con la rappresentazione grafica.

- (1) Calotta di chiusura
- (2) Alloggiamento sacchetti e cartucce
- (3) Dado di serraggio
- (4) Rondella erogatrice in plastica per sacchetti tubolari
- (5) Rondella erogatrice in metallo per sacchetti tubolari
- (6) Punzone erogatore in alluminio
- (7) Dentiera
- (8) Calotta di collegamento
- (9) Staffa di sospensione
- (10) Dispositivo di ritrazione a dentiera
- (11) Limitatore di portata
- (12) Sbloccaggio dentiera
- (13) Interruttore ON/OFF
- (14) Bloccaggio
- (15) Indicatore del livello di carica della batteria
- (16) Tasto indicatore del livello di carica della batteria
- (17) Tasto di sbloccaggio della batteria
- (18) Batteria ricaricabile
- (19) Impugnatura (superficie di presa isolata)

Dati tecnici

Erogatore a cartucce a batteria		GCG 18V-600
Codice articolo		3 601 J4 0..
Tensione nominale	V=	18
Cartuccia	ml	310/400
Sacchetto tubolare	ml	310/400/600
Viscosità max.	PA•s	1350
Avanzamento max.	mm/s	9
Forza di spinta	kN	3,5
Peso secondo EPTA-Procedure 01:2014		
- con batteria	kg	3,0
- senza batteria	kg	2,2
Dimensioni (lunghezza x larghezza x altezza)	mm	635x255x80
Temperatura ambiente consentita		
- in fase di ricarica	°C	0...+45
- durante il funzionamento ^{A1} e per lo stoccaggio	°C	-20...+50
Batterie consigliate		GBA 18V.. GBA 18V... W

Erogatore a cartucce a batteria GCG 18V-600

Caricabatterie consigliati	AL 18.. CV GAL 3680 GAL 18...W ^{B)}
----------------------------	--

A) prestazioni ridotte in caso di temperature <0 °C

B) Solo per batterie a induzione

Informazioni su rumorosità e vibrazioniValori di emissione acustica rilevati conformemente a **EN 62841-1**.

Il livello di pressione acustica ponderato A dell'elettrotensile è tipicamente inferiore a 70 dB(A). Grado d'incertezza K=3 dB. Il livello di rumorosità durante il lavoro può superare gli 80 dB(A).

Indossare protezioni acustiche!

Valori di oscillazione totali a_{h} (somma vettoriale delle tre direzioni) e grado d'incertezza K rilevati conformemente a **EN 62841-1**: $a_{\text{h}} < 2,5 \text{ m/s}^2$, $K = 1,5 \text{ m/s}^2$.

Il livello di vibrazione ed il valore di emissione acustica indicati nelle presenti istruzioni sono stati rilevati seguendo una procedura di misurazione conforme alla norma EN 62841 e sono utilizzabili per confrontare gli elettrotensili. Le stesse procedure sono idonee anche per una valutazione temporanea del livello di vibrazione e dell'emissione acustica.

Il livello di vibrazione ed il valore di emissione acustica sono riferiti agli impieghi principali dell'elettrotensile; qualora, tuttavia, l'elettrotensile venisse utilizzato per altre applicazioni, oppure con accessori differenti o in caso di insufficiente manutenzione, il livello di vibrazione ed il valore di emissione acustica potrebbero variare. Ciò potrebbe aumentare sensibilmente l'emissione di vibrazioni e l'emissione acustica sull'intero periodo di funzionamento.

Per valutare con precisione i valori di vibrazione e di emissione acustica, andranno considerati anche i periodi nei quali l'utensile sia spento, oppure acceso, ma non utilizzato. Ciò potrebbe ridurre sensibilmente l'emissione di vibrazioni e l'emissione acustica sull'intero periodo di funzionamento.

Adottare misure di sicurezza supplementari per proteggere l'operatore dall'effetto delle vibrazioni: ad esempio, sottoponendo a manutenzione l'elettrotensile e gli accessori, mantenendo calde le mani e organizzando i vari processi di lavoro.

Montaggio**Ricarica della batteria**

► **Utilizzare esclusivamente i caricabatterie indicati nei dati tecnici.** Soltanto questi caricabatterie sono adatti alle batterie al litio utilizzate nell'elettrotensile.

Avvertenza: la batteria viene fornita solo parzialmente carica. Per garantire l'intera potenza della batteria, prima dell'impiego iniziale, ricaricare completamente la batteria nell'apposito caricabatteria.

La batteria al litio può essere ricaricata in qualsiasi momento senza ridurne la durata. Un'interruzione dell'operazione di ricarica non danneggia la batteria.

La batteria al litio è protetta contro lo scaricamento completo dal sistema «Electronic Cell Protection (ECP)». In caso di batteria scarica l'elettrotensile si spegne attraverso un interruttore automatico: l'accessorio non si muove più.

Rimozione della batteria

La batteria (18) è dotata di due livelli di bloccaggio, preposti ad impedire che la batteria stessa cada all'esterno, qualora il tasto di sbloccaggio batteria (17) venga premuto accidentalmente. Sino a quando la batteria è inserita nell'elettrotensile, essa viene mantenuta in posizione da un'apposita molla.

Per la rimozione della batteria (18) premere il tasto di sbloccaggio (17) ed estrarre la batteria dall'elettrotensile tirandola all'indietro. **Durante questa operazione, non esercitare forza.**

Indicatore del livello di carica della batteria

I tre LED verdi dell'indicatore del livello di carica della batteria (15) indicano il livello di carica della batteria (18). Per motivi di sicurezza è possibile verificare il livello di carica esclusivamente ad elettrotensile fermo.

Premere il tasto (16) per visualizzare il livello di carica. Questo è possibile anche quando la batteria è stata rimossa (18).

LED	Autonomia
Luce fissa, 3 LED verdi	≥ 2/3
Luce fissa, 2 LED verdi	≥ 1/3
Luce fissa, 1 LED verde	< 1/3
Luce lampeggiante 3 x verde	Riserva

Se dopo la pressione del tasto (16) non si illumina alcun LED, ciò significa che la batteria è scarica o difettosa e che dev'essere sostituita.

Inserimento del sacchetto tubolare

- **Prima di ogni intervento sull'elettrotensile, estrarre la batteria ricaricabile.**
- **Quando si avvita l'alloggiamento sacchetti e cartucce nell'erogatore a cartucce, accertarsi che l'alloggiamento in questione venga effettivamente avvitato nella filettatura.** Nell'avvitare l'alloggiamento sacchetti e cartucce, trattenere con l'altra mano la calotta di collegamento.

Alla consegna, l'erogatore a cartucce è di norma predisposto per l'impiego con sacchetti tubolari. In tale caso, al primo utilizzo non occorrerà alcuna modifica.

Al primo utilizzo dell'erogatore a cartucce, oppure se in precedenza è stato utilizzato un sacchetto tubolare, accertarsi che siano montate la rondella erogatrice in plastica (4) e la rondella erogatrice in metallo (5). Procedere nel seguente modo:

- Svitare la calotta di chiusura (1) dall'alloggiamento sacchetti e cartucce (2).
- Sbloccare la dentiera (7) agendo sull'apposito meccanismo di sbloccaggio (12) ed estraendo all'indietro la dentiera stessa.

- Tagliare il sacchetto tubolare sul lato anteriore e introdurre il sacchetto stesso nell'alloggiamento sacchetti e cartucce.
- Sistemare un ugello a spruzzo di tipo idoneo di fronte al sacchetto tubolare e chiudere l'alloggiamento sacchetti e cartucce (2) mediante l'apposita calotta di chiusura (1).
- Spingere con cautela in avanti la dentiera sbloccata, fino a portare la rondella erogatrice in plastica (4) a contatto con il sacchetto tubolare.
- All'occorrenza, tagliare a misura l'ugello a spruzzo, per adattarlo al meglio alle condizioni del caso.

Se in precedenza l'erogatore a cartucce è stato utilizzato con una cartuccia, procedere come di seguito specificato (vedere Fig. A):

- Sbloccare la dentiera (7) agendo sull'apposito meccanismo di sbloccaggio (12) ed estraendo all'indietro la dentiera stessa.
- Svitare l'alloggiamento sacchetti e cartucce (2) dell'erogatore a cartucce.
- Rimuovere il punzone erogatore in alluminio (6), ruotarlo di 180° (il lato bombato è rivolto verso la parte posteriore) e quindi inserirlo nuovamente.
- Inserire sul punzone erogatore in alluminio (6) dapprima la rondella erogatrice in metallo (5) e quindi la rondella erogatrice in plastica (4). Avvitare il dado di serraggio (3) sulla filettatura e serrare a fondo.
- Avvitare l'alloggiamento sacchetti e cartucce (2) sull'erogatore a cartucce. Durante tale fase, tenere ferma la calotta di collegamento (8).
- Svitare la calotta di chiusura (1) dall'alloggiamento sacchetti e cartucce (2).
- Tagliare il sacchetto tubolare sul lato anteriore e introdurre il sacchetto stesso nell'alloggiamento sacchetti e cartucce (2).
- Sistemare un ugello a spruzzo di tipo idoneo di fronte al sacchetto tubolare e chiudere l'alloggiamento sacchetti e cartucce (2) mediante l'apposita calotta di chiusura (1).
- Spingere con cautela in avanti la dentiera sbloccata, fino a portare la rondella erogatrice in plastica (4) a contatto con il sacchetto tubolare.
- All'occorrenza, tagliare a misura l'ugello a spruzzo, per adattarlo al meglio alle condizioni del caso.

Inserimento della cartuccia

Se in precedenza l'erogatore a cartucce è stato utilizzato con una cartuccia, procedere come di seguito specificato:

- Sbloccare la dentiera (7) agendo sull'apposito meccanismo di sbloccaggio (12) ed estraendo all'indietro la dentiera stessa.
- Svitare la calotta di chiusura (1) dall'alloggiamento sacchetti e cartucce (2).
- Tagliare la cartuccia sul lato anteriore e avvitare un ugello a spruzzo.
- Inserire la cartuccia e collegare l'alloggiamento sacchetti e cartucce (2) alla calotta di chiusura (1).

- Spingere con cautela in avanti la dentiera sbloccata, fino a portare la rondella erogatrice in metallo (5) a contatto con la cartuccia.
- All'occorrenza, tagliare a misura l'ugello a spruzzo, per adattarlo al meglio alle condizioni del caso.

Se in precedenza l'erogatore a cartucce è stato utilizzato con un sacchetto tubolare, procedere come di seguito specificato (vedere Fig. B):

- Sbloccare la dentiera (7) agendo sull'apposito meccanismo di sbloccaggio (12) ed estraendo all'indietro la dentiera stessa.
- Svitare l'alloggiamento sacchetti e cartucce (2) dell'erogatore a cartucce.
- Rimuovere la rondella erogatrice in plastica (4) e la rondella erogatrice in metallo (5), abbassando la rondella erogatrice in plastica ruotandola.
- Rimuovere il punzone erogatore in alluminio (6), ruotarlo di 180° (il lato bombato è rivolto verso la parte anteriore) e quindi inserirlo nuovamente. Avvitare il punzone erogatore in alluminio (6) con il dado di serraggio (3).
- Avvitare l'alloggiamento sacchetti e cartucce (2) sull'erogatore a cartucce. Durante tale fase, tenere ferma la calotta di collegamento (8).
- Svitare la calotta di chiusura (1) dall'alloggiamento sacchetti e cartucce (2).
- Tagliare la cartuccia sul lato anteriore e avvitare un ugello a spruzzo.
- Inserire la cartuccia e collegare l'alloggiamento sacchetti e cartucce (2) alla calotta di chiusura (1).
- Spingere con cautela in avanti la dentiera sbloccata, fino a portare la rondella erogatrice in metallo (5) a contatto con la cartuccia.
- All'occorrenza, tagliare a misura l'ugello a spruzzo, per adattarlo al meglio alle condizioni del caso.

Utilizzo

Messa in funzione

Inserimento della batteria

- **Utilizzare esclusivamente batterie al litio originali Bosch, della tensione riportata sulla targhetta identificativa dell'elettrotensile.** L'impiego di altri tipi di batterie può comportare rischio di lesioni e d'incendio.

Avvertenza: L'impiego di batterie non idonee all'elettrotensile può causare malfunzionamenti o anche danni all'elettrotensile stesso.

Spingere la batteria (18) carica nel piedino dell'elettrotensile, introducendola dal basso. Spingere completamente la batteria all'interno del piedino, fino a bloccarla in modo sicuro.

Regolazione della portata

Con l'erogatore a cartucce acceso, è possibile regolarne la portata in modo continuo, premendo più o meno a fondo l'interruttore ON/OFF (13).

Il limitatore di portata (11) consente di preimpostare l'avanzamento massimo della dentiera (7). L'avanzamento sarà proporzionale ai valori di regolazione.

La portata massima si potrà adattare anche durante il funzionamento.

La quantità di materiale erogato dipenderà anche dalle dimensioni dell'apertura dell'ugello a spruzzo.

Avvio/arresto

Per **mettere in funzione** l'erogatore a cartucce, premere l'interruttore ON/OFF (13).

Per **spegnere**, l'erogatore a cartucce, rilasciare l'interruttore ON/OFF (13). Al rilascio dell'interruttore di avvio/arresto, la dentiera verrà arretrata di un tratto, per sottrarre pressione al sigillante. In tale modo, una volta rilasciato l'interruttore di avvio/arresto, non verrà più erogato ulteriore sigillante.

L'apposito bloccaggio (14) consente di bloccare l'interruttore ON/OFF (13) per prevenire accensioni accidentali.

Protezione contro il sovraccarico in funzione della temperatura

In caso di superamento della temperatura consentita, l'erogatore a cartucce si spegnerà automaticamente. In tale caso, lasciar raffreddare l'erogatore, quindi riaccenderlo.

Indicazioni operative

- ▶ **Attenersi alle avvertenze dei produttori dei materiali da applicare!** Alcuni materiali sono utilizzabili esclusivamente entro un determinato range di temperatura, oppure sono applicabili esclusivamente su di una superficie specifica.
- ▶ **Aprire ed utilizzare le cartucce ed i sacchetti tubolari in conformità alle istruzioni del produttore.**
- ▶ **Tagliare l'ugello a spruzzo solamente quando il materiale è al sicuro all'interno dell'alloggiamento sacchetti e cartucce.**
- ▶ **Appendere l'elettro utensile all'apposita staffa di sospensione (9), ad esempio quando si lavora su una scala.** A tale scopo, aprire la staffa di sospensione (9) quanto basta per appendere in sicurezza l'erogatore a cartucce.

Regolare la portata in modo da applicare il materiale uniformemente e in una sola passata, senza interruzioni.

Accertarsi che la superficie sulla quale andrà applicato il materiale sia pulita, priva di grasso ed asciutta.

Manutenzione ed assistenza

Manutenzione e pulizia

Dopo ogni utilizzo, pulire accuratamente la calotta di chiusura, gli ugelli a spruzzo, l'alloggiamento sacchetti e cartucce nonché la dentiera, con le relative rondelle erogatrici, come da indicazioni del produttore del materiale di consumo. Per pulire la batteria e l'impugnatura si potrà utilizzare un panno umidificato.

Se la batteria ricaricabile non dovesse più funzionare, rivolgersi ad un Centro per il Servizio Clienti Elettro utensili Bosch autorizzato.

L'erogatore a cartucce, essendo esente da manutenzione, non contiene parti da sostituire o da sottoporre a manutenzione.

Servizio di assistenza e consulenza tecnica

Il servizio di assistenza risponde alle Vostre domande relative alla riparazione e alla manutenzione del Vostro prodotto nonché concernenti i pezzi di ricambio. Disegni in vista esplosa e informazioni relative ai pezzi di ricambio sono consultabili anche sul sito **www.bosch-pt.com**

Il team di consulenza tecnica Bosch sarà lieto di rispondere alle Vostre domande in merito ai nostri prodotti e accessori. In caso di richieste o di ordinazione di pezzi di ricambio, comunicare sempre il codice prodotto a 10 cifre riportato sulla targhetta di fabbricazione dell'elettro utensile.

Italia

Tel.: (02) 3696 2314

E-Mail: pt.hotlinebosch@it.bosch.com

Svizzera

Sul sito www.bosch-pt.com/ch/it è possibile ordinare direttamente on-line i ricambi.

Tel.: (044) 8471513

Fax: (044) 8471553

E-Mail: Aftersales.Service@de.bosch.com

Trasporto

Le batterie al litio contenute sono soggette ai requisiti di legge relativi a merci pericolose. Le batterie possono essere trasportate su strada tramite l'utente senza ulteriori precauzioni.

In caso di spedizione tramite terzi (ad es. per via aerea o tramite spedizioniere), andranno rispettati specifici requisiti relativi d'imballaggio e contrassegnatura. In tale caso, per la preparazione dell'articolo da spedire, andrà consultato uno specialista in merci pericolose.

Inviare le batterie soltanto se la relativa carcassa non è danneggiata. Coprire con nastro adesivo i contatti scoperti ed imballare la batteria in modo che non possa spostarsi nell'imballaggio. Andranno altresì rispettate eventuali ulteriori norme nazionali complementari.

Smaltimento



Avviare ad un riciclaggio rispettoso dell'ambiente elettro utensili, batterie, accessori ed imballaggi non più impiegabili.



Non gettare elettro utensili e batterie/pile tra i rifiuti domestici!

Solo per i Paesi UE:

Conformemente alla direttiva europea 2012/19/UE, gli elettro utensili non più utilizzabili e, in base alla direttiva europea 2006/66/CE, le batterie/le pile difettose o esauste, andran-

no raccolti separatamente ed avviati ad un riutilizzo rispettoso dell'ambiente.

Batterie/pile:

Per le batterie al litio:

Attenersi alle avvertenze riportate al paragrafo «Trasporto» (vedi «Trasporto», Pagina 41).

Nederlands

Veiligheidsaanwijzingen

Algemene veiligheidsaanwijzingen voor elektrische gereedschappen

WAARSCHUWING Lees alle waarschuwingen, veiligheidsaanwijzingen, afbeeldingen en specificaties die bij dit elektrische gereedschap worden geleverd. Als de hieronder vermelde aanwijzingen niet worden opgevolgd, kan dit een elektrische schok, brand en/of ernstig letsel tot gevolg hebben. **Bewaar alle waarschuwingen en voorschriften voor toekomstig gebruik.**

Het in de waarschuwingen gebruikte begrip elektrisch gereedschap heeft betrekking op elektrische gereedschappen voor gebruik op het stroomnet (met netsnoer) en op elektrische gereedschappen voor gebruik met een accu (zonder netsnoer).

Veiligheid van de werkomgeving

- ▶ **Houd uw werkomgeving schoon en goed verlicht.** Een rommelige of onverlichte werkomgeving kan tot ongevallen leiden.
- ▶ **Werk met het elektrische gereedschap niet in een omgeving met explosiegevaar waarin zich brandbare vloeistoffen, brandbare gassen of brandbaar stof bevinden.** Elektrische gereedschappen veroorzaken vonken die het stof of de dampen tot ontsteking kunnen brengen.
- ▶ **Houd kinderen en andere personen tijdens het gebruik van het elektrische gereedschap uit de buurt.** Wanneer u wordt afgeleid, kunt u de controle over het gereedschap verliezen.

Elektrische veiligheid

- ▶ **De aansluitstekker van het elektrische gereedschap moet in het stopcontact passen. De stekker mag in geen geval worden veranderd. Gebruik geen adapterstekkers in combinatie met geaarde elektrische gereedschappen.** Onveranderde stekkers en passende stopcontacten beperken het risico van een elektrische schok.
- ▶ **Voorkom aanraking van het lichaam met geaarde oppervlakken, bijvoorbeeld van buizen, verwarmingen,**

fornuizen en koelkasten. Er bestaat een verhoogd risico door een elektrische schok wanneer uw lichaam geaard is.

- ▶ **Houd het gereedschap uit de buurt van regen en vocht.** Het binnendringen van water in het elektrische gereedschap vergroot het risico van een elektrische schok.
- ▶ **Gebruik de kabel niet voor een verkeerd doel, om het elektrische gereedschap te dragen of op te hangen of om de stekker uit het stopcontact te trekken. Houd de kabel uit de buurt van hitte, olie, scherpe randen of bewegende delen.** Beschadigde of in de war geraakte kabels vergroten het risico van een elektrische schok.
- ▶ **Wanneer u buitenshuis met elektrisch gereedschap werkt, dient u alleen verlengkabels te gebruiken die voor gebruik buitenshuis zijn goedgekeurd.** Het gebruik van een voor gebruik buitenshuis geschikte verlengkabel beperkt het risico van een elektrische schok.
- ▶ **Als het gebruik van het elektrische gereedschap in een vochtige omgeving onvermijdelijk is, dient u een aardlekschakelaar te gebruiken.** Het gebruik van een aardlekschakelaar vermindert het risico van een elektrische schok.

Veiligheid van personen

- ▶ **Wees alert, let goed op wat u doet en ga met verstand te werk bij het gebruik van het elektrische gereedschap. Gebruik geen elektrisch gereedschap, wanneer u moe bent of onder invloed staat van drugs, alcohol of medicijnen.** Een moment van onoplettendheid bij het gebruik van het elektrische gereedschap kan tot ernstige verwondingen leiden.
- ▶ **Draag persoonlijke beschermingsmiddelen. Draag altijd een veiligheidsbril.** Het dragen van persoonlijke beschermingsmiddelen zoals een stofmasker, slipvaste werkschoenen, een veiligheidshelm of gehoorbescherming, afhankelijk van de aard en het gebruik van het elektrische gereedschap, vermindert het risico van verwondingen.
- ▶ **Voorkom per ongeluk inschakelen. Controleer dat het elektrische gereedschap uitgeschakeld is, voordat u de stekker in het stopcontact steekt of de accu aansluit en voordat u het gereedschap oppakt of draagt.** Wanneer u bij het dragen van het elektrische gereedschap uw vinger aan de schakelaar hebt of wanneer u het gereedschap ingeschakeld op de stroomvoorziening aansluit, kan dit tot ongevallen leiden.
- ▶ **Verwijder instelgereedschappen of schroefslutels, voordat u het elektrische gereedschap inschakelt.** Een instelgereedschap of sleutel in een draaiend deel van het gereedschap kan tot verwondingen leiden.
- ▶ **Voorkom een onevenwichtige lichaamshouding. Zorg ervoor dat u stevig staat en steeds in evenwicht blijft.** Daardoor kunt u het elektrische gereedschap in onverwachte situaties beter onder controle houden.
- ▶ **Draag geschikte kleding. Draag geen loshangende kleding of sieraden. Houd haren en kleding uit de**

buurt van bewegende delen. Loshangende kleding, lange haren en sieraden kunnen door bewegende delen worden meegenomen.

- ▶ **Wanneer stofafzuigings- of stofopvangvoorzieningen kunnen worden gemonteerd, dient u zich ervan te verzekeren dat deze zijn aangesloten en juist worden gebruikt.** Het gebruik van een stofafzuiging beperkt het gevaar door stof.
- ▶ **Ondanks het feit dat u eventueel heel goed vertrouwd bent met het gebruik van gereedschappen, moet u ervoor zorgen dat u niet nonchalant wordt en veiligheidsvoorschriften voor het gereedschap gaat negeren.** Een onoplettende handeling kan binnen een fractie van een seconde ernstig letsel veroorzaken.

Zorgvuldige omgang met en zorgvuldig gebruik van elektrische gereedschappen

- ▶ **Overbelast het elektrische gereedschap niet. Gebruik voor uw werkzaamheden het daarvoor bestemde elektrische gereedschap.** Met het passende elektrische gereedschap werkt u beter en veiliger binnen het aangegeven capaciteitsbereik.
- ▶ **Gebruik geen elektrisch gereedschap waarvan de schakelaar defect is.** Elektrisch gereedschap dat niet meer kan worden in- of uitgeschakeld, is gevaarlijk en moet worden gerepareerd.
- ▶ **Trek de stekker uit het stopcontact en/of neem de accu (indien uitneembaar) uit het elektrische gereedschap, voordat u het elektrische gereedschap instelt, accessoires wisselt of het elektrische gereedschap opbergt.** Deze voorzorgsmaatregel voorkomt onbedoeld starten van het elektrische gereedschap.
- ▶ **Bewaar niet-gebruikte elektrische gereedschappen buiten bereik van kinderen. Laat het gereedschap niet gebruiken door personen die er niet mee vertrouwd zijn en deze aanwijzingen niet hebben gelezen.** Elektrische gereedschappen zijn gevaarlijk wanneer deze door onervaren personen worden gebruikt.
- ▶ **Pleeg onderhoud aan elektrische gereedschappen en accessoires. Controleer of bewegende delen van het gereedschap correct functioneren en niet vastklemmen en of onderdelen zodanig gebroken of beschadigd zijn dat de werking van het elektrische gereedschap nadelig wordt beïnvloed. Laat deze beschadigde onderdelen vóór gebruik repareren.** Veel ongevallen hebben hun oorzaak in slecht onderhouden elektrische gereedschappen.
- ▶ **Houd snijdende inzetgereedschappen scherp en schoon.** Zorgvuldig onderhouden snijdende inzetgereedschappen met scherpe snijkanten klemmen minder snel vast en zijn gemakkelijker te geleiden.
- ▶ **Gebruik elektrisch gereedschap, accessoires, inzetgereedschappen en dergelijke volgens deze aanwijzingen. Let daarbij op de arbeidsomstandigheden en de uit te voeren werkzaamheden.** Het gebruik van elektrische gereedschappen voor andere dan de voorziene toepassingen kan tot gevaarlijke situaties leiden.

- ▶ **Houd handgrepen en greepvlakken droog, schoon en vrij van olie en vet.** Gladde handgrepen en greepvlakken verhinderen dat het gereedschap in onverwachte situaties veilig kan worden gehanteerd en bediend.

Gebruik en onderhoud van accugereedschappen

- ▶ **Laad accu's alleen op in oplaadapparaten die door de fabrikant worden geadviseerd.** Voor een oplaadapparaat dat voor een bepaald type accu geschikt is, bestaat brandgevaar wanneer het met andere accu's wordt gebruikt.
- ▶ **Gebruik alleen de daarvoor bedoelde accu's in de elektrische gereedschappen.** Het gebruik van andere accu's kan tot verwondingen en brandgevaar leiden.
- ▶ **Voorkom aanraking van de niet-gebruikte accu met paperclips, munten, sleutels, spijkers, schroeven en andere kleine metalen voorwerpen die overbrugging van de contacten kunnen veroorzaken.** Kortsluiting tussen de accucontacten kan brandwonden of brand tot gevolg hebben.
- ▶ **Bij verkeerd gebruik kan vloeistof uit de accu lekken. Voorkom contact daarmee. Spoel bij onvoorzien contact met water af. Wanneer de vloeistof in de ogen komt, dient u bovendien een arts te raadplegen.** Gelekte accuvloeistof kan tot huidirritaties en verbrandingen leiden.
- ▶ **Gebruik accu of gereedschap niet, als deze beschadigd of veranderd zijn.** Beschadigde of veranderde accu's kunnen onvoorspelbaar gedrag vertonen, waardoor een brand, explosie of het gevaar van letsel kan ontstaan.
- ▶ **Stel accu of gereedschap niet bloot aan vuur of overmatige temperaturen.** Blootstelling aan vuur of temperaturen boven 130°C kan een explosie veroorzaken.
- ▶ **Volg alle aanwijzingen voor het laden en laad de accu of het gereedschap niet buiten het temperatuurbereik dat in de aanwijzingen is vermeld.** Verkeerd laden of laden bij temperaturen buiten het vastgelegde bereik kan de accu beschadigen en het risico van brand vergroten.

Service

- ▶ **Laat het elektrische gereedschap alleen repareren door gekwalificeerd en vakkundig personeel en alleen met originele vervangingsonderdelen.** Daarmee wordt gewaarborgd dat de veiligheid van het gereedschap in stand blijft.
- ▶ **Voer nooit servicewerkzaamheden aan beschadigde accu's uit.** Service van accu's dient uitsluitend te worden uitgevoerd door de fabrikant of erkende servicewerkplaatsen.

Veiligheidsaanwijzingen voor accu-kitpistolen

- ▶ **Neem vóór alle werkzaamheden aan het elektrische gereedschap (zoals het uitvoeren van onderhoud of het wisselen van inzetgereedschappen e.d.) en vóór het vervoeren en opbergen altijd de accu uit het elektrische gereedschap.** Bij per ongeluk bedienen van de aan/uit-schakelaar bestaat gevaar voor letsel.

- ▶ **Bij beschadiging en verkeerd gebruik van de accu kunnen er dampen vrijkomen. De accu kan branden of exploderen.** Zorg voor de aanvoer van frisse lucht en zoek bij klachten een arts op. De dampen kunnen de luchtwegen irriteren.
- ▶ **Open de accu niet.** Er bestaat gevaar voor kortsluiting.
- ▶ **Door spitse voorwerpen, zoals bijv. spijkers of schroevendraaiers, of door krachtinwerking van buitenaf kan de accu beschadigd worden.** Er kan een interne kortsluiting ontstaan en de accu doen branden, roken, exploderen of oververhitten.
- ▶ **Gebruik de accu alleen in producten van de fabrikant.** Alleen zo wordt de accu tegen gevaarlijke overbelasting beschermd.



Bescherm de accu tegen hitte, bijvoorbeeld ook tegen voortdurend zonlicht, vuur, vuil, water en vocht. Er bestaat gevaar voor explosie en kortsluiting.



- ▶ **Druk na het automatisch uitschakelen van het kitpistool niet meer op de aan/uitschakelaar.** De accu kan anders beschadigd worden.
- ▶ **Draag tijdens het werken met het accu-kitpistool de persoonlijke veiligheidsuitrusting die wordt aanbevolen door de fabrikant van het verbruiksmateriaal.** Aanwijzingen hierover zijn te vinden op het veiligheidsgegevensblad van het verbruiksmateriaal. Draag in ieder geval een veiligheidsbril en handschoenen die geschikt zijn voor het werken met chemische substanties. Afhankelijk van het materiaal zijn verdere veiligheidsmaatregelen nodig.
- ▶ **Dit elektrische gereedschap mag alleen worden gebruikt om afdichtmiddelen en lijm uit gangbare worsten en cartridges af te geven.** Het afgeven van andere materiaalsoorten of het gebruik van klantspecifieke verpakkingssystemen is ten strengste verboden.
- ▶ **Bij het verwerken van vluchtige of gevaarlijke stoffen moet erop worden gelet dat de werkplek voldoende geventileerd is en dat er indien nodig een geschikt ademluchttoestel wordt gedragen.**
- ▶ **Zorg ervoor dat de worsten en cartridges voor dit elektrische gereedschap de juiste grootte hebben.** Zorg ervoor dat de worsten en cartridges goed in de zak-en cartridg houder passen en dat deze vast aan het elektrische gereedschap is bevestigd. Begin dan pas met het naar buiten persen van materiaal.
- ▶ **Probeer nooit om materiaal uit een verkeerd uitgelijnde of verstopte cartridge af te geven.**
- ▶ **Om gevaren door rondvliegende onderdelen te vermijden, dient u ervoor te zorgen dat het elektrische gereedschap nooit met losse afsluitkappen wordt gebruikt.** Als de spuitmond tijdens het gebruik blokkeert, moet deze vervangen worden.
- ▶ **Richt het elektrische gereedschap tijdens het gebruik nooit op uzelf of op andere personen.**

Beschrijving van product en werking



Lees alle veiligheidsaanwijzingen en instructies. Het niet naleven van de veiligheidsaanwijzingen en instructies kan elektrische schokken, brand en/of zware verwondingen veroorzaken.

Neem goed nota van de afbeeldingen in het voorste deel van de gebruiksaanwijzing.

Beoogd gebruik

Het kitpistool is ervoor bedoeld om afdichtmiddelen en lijm van verschillende viscositeit op droge, stof- en vetvrije ondergronden aan te brengen of om met het gebruikte materiaal voegen te vullen. Het kitpistool kan in een tegen spatwater beschermde omgeving ook in de openlucht worden gebruikt.

Afgebeelde componenten

De componenten zijn genummerd zoals op de afbeelding van het elektrische gereedschap op de pagina met afbeeldingen.

- (1) Afsluitkap
- (2) Worst- en cartridg houder
- (3) Spanmoer
- (4) Kunststof uitpersring voor worsten
- (5) Metalen uitpersring voor worsten
- (6) Aluminium uitpersstempel
- (7) Tandstang
- (8) Verbindingskap
- (9) Ophangbeugel
- (10) Tandstangterugtrekker
- (11) Volumestroombegrenzer
- (12) Tandstangontgrendeling
- (13) Aan/uitschakelaar
- (14) Vergrendeling
- (15) Accu-oplaadaanduiding
- (16) Toets voor oplaadaanduiding
- (17) Accu-ontgrendelingstoets
- (18) Accu
- (19) Handgreep (geïsoleerd greepoppervlak)

Technische gegevens

Accu-kitpistool	GCG 18V-600	
Productnummer	3 601 JCA 0..	
Nominale spanning	V=	18
Cartridge	ml	310/400
Worst	ml	310/400/600
Max. viscositeit	Pa·s	1350
Max. aanvoer	mm/s	9
Uitdrukkracht	kN	3,5

Accu-kitpistool		GCG 18V-600	
Gewicht volgens EPTA-Procedure 01:2014			
– met accu	kg		3,0
– zonder accu	kg		2,2
Afmetingen (lengte x breedte x hoogte)	mm	635x255x80	
Toegestane omgevingstemperatuur			
– bij het laden	°C		0...+45
– bij gebruik ^{A)} en bij opslag	°C		–20...+50
Aanbevolen accu's		GBA 18V.. GBA 18V... W	
Aanbevolen oplaadapparaten		AL 18.. CV GAL 3680 GAL 18...W ^{B)}	

A) beperkt vermogen bij temperaturen <0 °C

B) alleen voor inductieve accu's

Informatie over geluid en trillingen

Geluidsemisiewaarden vastgesteld conform **EN 62841-1**. Het A-gewogen geluidsdrukniveau van het elektrische gereedschap bedraagt typisch minder dan 70 dB(A). Onzekerheid K=3 dB. Het geluidsniveau bij het werken kan 80 dB(A) overschrijden.

Draag een gehoorbescherming!

Totale trillingswaarden a_h (vectorsom van drie richtingen) en onzekerheid K bepaald volgens **EN 62841-1**: $a_h < 2,5 \text{ m/s}^2$, $K = 1,5 \text{ m/s}^2$.

Het in deze gebruiksaanwijzing vermelde trillingsniveau en de geluidsemisiewaarde zijn gemeten met een volgens EN 62841 genormeerde meetmethode en kunnen worden gebruikt om elektrische gereedschappen met elkaar te vergelijken. Ze zijn ook geschikt voor een voorlopige inschatting van de trillings- en geluidsemisie.

Het aangegeven trillingsniveau en de aangegeven geluidsemisiewaarde representeren de voornaamste toepassingen van het elektrische gereedschap. Wanneer het elektrische gereedschap echter wordt gebruikt voor andere toepassingen, met afwijkende inzetgereedschappen of onvolgende onderhoud, dan kunnen het trillingsniveau en de geluidsemisiewaarde afwijken. Dit kan de trillings- en geluidsemisie gedurende de gehele arbeidsperiode duidelijk verhogen.

Voor een nauwkeurige schatting van de trillings- en geluidsemisies moet ook rekening worden gehouden met de tijden waarin het gereedschap uitgeschakeld is, of waarin het gereedschap wel loopt, maar niet werkelijk wordt gebruikt. Dit kan de trillings- en geluidsemisies gedurende de gehele arbeidsperiode duidelijk verminderen.

Leg aanvullende veiligheidsmaatregelen ter bescherming van de gebruiker tegen het effect van trillingen vast, zoals: onderhoud van elektrische gereedschappen en inzetgereedschappen, warm houden van de handen, organisatie van het arbeidsproces.

Montage

Accu opladen

► **Gebruik alleen de in de technische gegevens vermelde oplaadapparaten.** Alleen deze oplaadapparaten zijn afgestemd op de bij het elektrische gereedschap gebruikte Li-Ion-accu.

Aanwijzing: De accu wordt gedeeltelijk geladen geleverd. Om de volledige capaciteit van de accu te verkrijgen, laadt u voor het eerste gebruik de accu volledig in het oplaadapparaat op.

De Lithium-Ion-accu kan op elk moment worden opgeladen zonder de levensduur te verkorten. Een onderbreking van het opladen schaadt de accu niet.

De Li-Ion-accu is door de „Electronic Cell Protection (ECP)“ tegen diepontlading beschermd. Als de accu leeg is, wordt het elektrische gereedschap door een veiligheidsschakeling uitgeschakeld. Het inzetgereedschap beweegt niet meer.

Accu verwijderen

De accu (**18**) beschikt over twee vergrendelingsstanden die moeten voorkomen dat de accu bij het onbedoeld indrukken van de accu-ontgrendelingsstoets (**17**) uit de machine valt. Zolang de accu in het elektrische gereedschap is geplaatst, wordt deze door een veer op de juiste plaats gehouden.

Voor het uitnemen van de accu (**18**) drukt u op de ontgrendelingsstoets (**17**) en trekt u de accu naar achter uit het elektrische gereedschap. **Gebruik daarbij geen geweld.**

Accu-oplaadaanduiding

De drie groene LED's van de accu-oplaadindicatie (**15**) geven de laadtoestand van de accu (**18**) weer. Uit veiligheids-overwegingen is het opvragen van de laadtoestand alleen bij stilstaand elektrisch gereedschap mogelijk.

Druk op de stoets (**16**) voor aanduiding van de laadtoestand. Dit is ook mogelijk, wanneer de accu (**18**) weggenomen is.

LED	Capaciteit
Permanent licht 3 x groen	≥ 2/3
Permanent licht 2 x groen	≥ 1/3
Permanent licht 1 x groen	< 1/3
Knipperlicht 3 x groen	Reserve

Als er na het drukken op de stoets (**16**) geen LED brandt, dan is de accu defect en moet vervangen worden.

Worst plaatsen

► **Neem altijd voor werkzaamheden aan het elektrische gereedschap de accu uit het gereedschap.**

► **Als u de worst- en cartridgehouder in het kitpistool schroeft, let er dan op dat de zak- en cartridgehouder echt in de schroefdraad wordt gedraaid.** Houd met de tweede hand de verbindingskap vast als u de worst- en cartridgehouder inschroeft!

Het kitpistool wordt standaard voor het gebruik met worsten geleverd. In dit geval is bij het eerste gebruik geen ombouw nodig.

Als u het kitpistool **voor de eerste keer** gebruikt, of als eerder een worst werd gebruikt, zorg er dan voor dat de kunststof uitpersring (4) en de metalen uitpersring (5) gemonteerd zijn. Ga als volgt te werk:

- Schroef de afsluitkap (1) van de worst- en patroonhouder (2) af.
- Ontgrendel de tandstang (7) met de tandstangontgrendeling (12) en trek de tandstang naar achteren.
- Snijd de worst aan de voorkant open en schuif de worst in de worst- en patroonhouder.
- Plaats een passende spuitmond vóór de worst en sluit de worst- en patroonhouder (2) met de afsluitkap (1) af.
- Schuif de ontgrendelde tandstang voorzichtig naar voren tot de kunststof uitpersring (4) de worst aanraakt.
- Breng de spuitmond eventueel op maat, zodat deze zo goed mogelijk aan uw eisen voldoet.

Wanneer het kitpistool eerder met een patroon werd gebruikt, ga dan als volgt te werk (zie afbeelding A):

- Ontgrendel de tandstang (7) met de tandstangontgrendeling (12) en trek de tandstang naar achteren.
- Schroef de worst- en patroonhouder (2) van het kitpistool af.
- Neem de aluminium uitpersstempel (6) weg, draai deze 180° (de gewelfde kant wijst naar achteren) en plaats deze weer terug.
- Op de aluminium uitpersstempel plaatst u eerst (6) de metalen uitpersring (5) en daarop de kunststof uitpersring (4). Draai de spanmoer (3) op de schroefdraad en draai deze vast.
- Schroef de worst- en patroonhouder (2) op het kitpistool. Houd de verbindingskap (8) daarbij vast.
- Schroef de afsluitkap (1) van de worst- en patroonhouder (2) af.
- Snijd de worst aan de voorkant open en schuif de worst in de worst- en patroonhouder (2).
- Plaats een passende spuitmond vóór de worst en sluit de worst- en patroonhouder (2) met de afsluitkap (1) af.
- Schuif de ontgrendelde tandstang voorzichtig naar voren tot de kunststof uitpersring (4) de worst aanraakt.
- Breng de spuitmond eventueel op maat, zodat deze zo goed mogelijk aan uw eisen voldoet.

Cartridge plaatsen

Wanneer het kitpistool eerder met een patroon werd gebruikt, ga dan als volgt te werk:

- Ontgrendel de tandstang (7) met de tandstangontgrendeling (12) en trek de tandstang naar achteren.
- Schroef de afsluitkap (1) van de worst- en patroonhouder (2) af.
- Snijd de patroon aan de voorkant open en schroef er een spuitmond op.
- Plaats de patroon en sluit de worst- en patroonhouder (2) met de afsluitkap (1) af.
- Schuif de ontgrendelde tandstang voorzichtig naar voren tot de metalen uitpersring (5) de patroon aanraakt.

- Breng de spuitmond eventueel op maat, zodat deze zo goed mogelijk aan uw eisen voldoet.

Wanneer het kitpistool eerder met een worst werd gebruikt, ga dan als volgt te werk (zie afbeelding B):

- Ontgrendel de tandstang (7) met de tandstangontgrendeling (12) en trek de tandstang naar achteren.
- Schroef de worst- en patroonhouder (2) van het kitpistool af.
- Verwijder de kunststof uitpersring (4) en de metalen uitpersring (5) door de kunststof uitpersring naar beneden te draaien.
- Neem de aluminium uitpersstempel (6) weg, draai deze 180° (de gewelfde kant wijst naar voren) en plaats deze weer terug. Schroef de aluminium uitpersstempel (6) met de spanmoer (3) vast.
- Schroef de worst- en patroonhouder (2) op het kitpistool. Houd de verbindingskap (8) daarbij vast.
- Schroef de afsluitkap (1) van de worst- en patroonhouder (2) af.
- Snijd de patroon aan de voorkant open en schroef er een spuitmond op.
- Plaats de patroon en sluit de worst- en patroonhouder (2) met de afsluitkap (1) af.
- Schuif de ontgrendelde tandstang voorzichtig naar voren tot de metalen uitpersring (5) de patroon aanraakt.
- Breng de spuitmond eventueel op maat, zodat deze zo goed mogelijk aan uw eisen voldoet.

Gebruik

Ingebruikname

Accu plaatsen

- **Gebruik alleen originele Bosch Li-Ion-accu's met de op het typeplaatje van uw elektrische gereedschap aangegeven spanning.** Het gebruik van andere accu's kan tot verwondingen en brandgevaar leiden.

Aanwijzing: Het gebruik van accu's die niet geschikt zijn voor uw elektrische gereedschap, kan leiden tot verkeerd functioneren of beschadiging van het elektrische gereedschap.

Schuif de geladen accu (18) vanaf de achterkant in de voet van het elektrische gereedschap. Druk de accu helemaal in de voet tot de accu veilig is vergrendeld.

Volumestroom instellen

U kunt de volumestroom van het ingeschakelde kitpistool traploos regelen, afhankelijk van hoe ver u de aan/uitschakelaar (13) indrukt.

Met de volumestroombegrenzer (11) kunt u de maximale aanvoer van de tandstang (7) vooraf instellen. Hoge waarden betekenen een grote aanvoer, lage waarden een geringe aanvoer.

De maximale volumestroom kan ook tijdens het gebruik worden bijgesteld.

De hoeveelheid naar buiten geperst materiaal is bovendien afhankelijk van de grootte van de spuitmondopening.

In-/uitschakelen

Druk op het kitpistool **in gebruik te nemen** op de aan-/uitschakelaar **(13)**.

Om het kitpistool **uit te schakelen**, laat u de aan-/uitschakelaar **(13)** los. Zodra u de aan-/uitschakelaar loslaat, wordt de tandstang een stukje terugbewogen om de druk op de afdichtmassa weg te nemen. Daarmee wordt gewaarborgd dat na het loslaten van de aan-/uitschakelaar geen afdichtmassa meer wordt afgegeven.

Met de vergrendeling **(14)** kan de aan-/uitschakelaar **(13)** tegen onbedoeld inschakelen wordt beveiligd.

Temperatuurafhankelijke overbelastingsbeveiliging

Bij overschrijding van de toegestane temperatuur wordt het kitpistool uitgeschakeld. Laat het kitpistool afkoelen en schakel het kitpistool weer in.

Aanwijzingen voor de werkzaamheden

- ▶ **Neem de aanwijzingen van de fabrikanten van de aan te brengen materialen in acht!** Bepaalde materialen kunnen alleen in een bepaald temperatuurbereik worden gebruikt of kunnen alleen op een specifieke ondergrond worden aangebracht.
- ▶ **Open en gebruik cartridges en worsten conform de instructies van de fabrikant.**
- ▶ **Snijd de spuitmond pas af als het materiaal zich veilig in de worst- en cartridgehouder bevindt.**
- ▶ **Hang het elektrische gereedschap aan de ophangbeugel (9), bijv. als u op een ladder werkt.** Open de ophangbeugel (9) daarvoor zo ver als nodig om het kitpistool veilig te kunnen ophangen.

Regel de volumestroom zodanig dat u het aan te brengen materiaal in één beweging, zonder te hoeven pauzeren, gelijkmatig kunt aanbrengen.

Let erop dat het oppervlak waarop het materiaal aangebracht moet worden schoon, vetvrij en droog is.

Onderhoud en service

Onderhoud en reiniging

Reinig de afsluitkap, de spuitmonden, de worst- en cartridgehouder en de tandstang met de uitpersringen na ieder gebruik grondig conform de instructies van de fabrikant van het verbruiksmateriaal. De accu en handgreep kunnen met een vochtige doek worden gereinigd.

Neem contact op met een erkende klantenservicewerkplaats voor Bosch elektrische gereedschappen, als de accu niet meer naar behoren werkt.

Het kitpistool is onderhoudsvrij en bevat geen onderdelen die vervangen of onderhouden moeten worden.

Klantenservice en gebruiksdvies

Onze klantenservice beantwoordt uw vragen over reparatie en onderhoud van uw product en over vervangingsonderde-

len. Explosietekeningen en informatie over vervangingsonderdelen vindt u ook op: **www.bosch-pt.com**
Het Bosch-gebruiksadviesteam helpt u graag bij vragen over onze producten en accessoires.

Vermeld bij vragen en bestellingen van vervangingsonderdelen altijd het uit tien cijfers bestaande productnummer volgens het typeplaatje van het product.

Nederland

Tel.: (076) 579 54 54

Fax: (076) 579 54 94

E-mail: gereedschappen@nl.bosch.com

België

Tel.: (02) 588 0589

Fax: (02) 588 0595

E-mail: outillage.gereedschap@be.bosch.com

Vervoer

Op de meegeleverde Li-Ion-accu's zijn de eisen voor het vervoer van gevaarlijke stoffen van toepassing. De accu's kunnen door de gebruiker zonder verdere voorwaarden over de weg vervoerd worden.

Bij de verzending door derden (bijv. luchtvervoer of expeditiebedrijf) moeten bijzondere eisen ten aanzien van verpakking en markering in acht genomen worden. In deze gevallen moet bij de voorbereiding van de verzending een deskundige voor gevaarlijke stoffen geraadpleegd worden.

Verzend accu's alleen, wanneer de behuizing onbeschadigd is. Plak blootliggende contacten af en verpak de accu zodanig dat deze niet in de verpakking beweegt. Neem ook eventuele overige nationale voorschriften in acht.

Afvalverwijdering



Elektrische gereedschappen, accu's, accessoires en verpakkingen moeten op een voor het milieu verantwoorde wijze gerecycled worden.



Gooi elektrische gereedschappen, accu's en batterijen niet bij het huisvuil.

Alleen voor landen van de EU:

Volgens de Europese richtlijn 2012/19/EU moeten niet meer bruikbare elektrische gereedschappen en volgens de Europese richtlijn 2006/66/EG moeten defecte of verbruikte accu's/batterijen apart worden ingezameld en op een voor het milieu verantwoorde wijze worden gerecycled.

Accu's/batterijen:

Li-Ion:

Lees de aanwijzingen in het gedeelte Vervoer en neem deze in acht (zie „Vervoer“, Pagina 47).

Dansk

Sikkerhedsinstruktioner

Generelle sikkerhedsanvisninger for el-værktøj

⚠ ADVARSEL Læs alle sikkerhedsadvarsler, instruktioner, illustrationer og specifikationer, som følger med el-værktøjet. I tilfælde af manglende overholdelse af anvisningerne nedenfor er der risiko for elektrisk stød, brand og/eller alvorlige personskader.

Opbevar alle sikkerhedsinstruktioner og anvisninger til senere brug.

Betegnelsen "el-værktøj" i advarslerne refererer til dit (ledningsforbundne) el-værktøj tilsluttet lysnettet eller til batteridrevet (ledningsfrit) el-værktøj.

Sikkerhed på arbejdspladsen

- ▶ **Hold arbejdsområdet rent og godt oplyst.** Rodede eller mørke områder kan medføre ulykker.
- ▶ **Brug ikke el-værktøjet i eksplosionsfarlige omgivelser, hvor der findes brændbare væsker, gasser eller støv.** El-værktøj kan slå gnister, der kan antænde støv eller dampe.
- ▶ **Sørg for, at andre personer og ikke mindst børn holdes væk fra arbejdsområdet, når el-værktøjet er i brug.** Hvis man distraheres, kan man miste kontrollen over maskinen.

Elektrisk sikkerhed

- ▶ **El-værktøjets stik skal passe til kontakten. Stikket må under ingen omstændigheder ændres. Brug ikke adapterstik sammen med jordforbundet el-værktøj.** Uændrede stik, der passer til kontakterne, nedsætter risikoen for elektrisk stød.
- ▶ **Undgå kropskontakt med jordforbundne overflader som f. eks. rør, radiatorer, komfurer og køleskabe.** Hvis din krop er jordforbundet, øges risikoen for elektrisk stød.
- ▶ **El-værktøj må ikke udsættes for regn eller fugt.** Indtrængen af vand i el-værktøj øger risikoen for elektrisk stød.
- ▶ **Brug ikke ledningen til formål, den ikke er beregnet til. Du må aldrig bære el-værktøjet i ledningen, hænge el-værktøjet op i ledningen eller rykke i ledningen for at trække stikket ud af kontakten. Beskyt ledningen mod varme, olie, skarpe kanter eller maskindele, der er i bevægelse.** Beskadede eller udviklede ledninger øger risikoen for elektrisk stød.
- ▶ **Hvis el-værktøjet benyttes i det fri, må der kun benyttes en forlængerledning, der er egnet til udendørs brug.** Brug af forlængerledning til udendørs brug nedsætter risikoen for elektrisk stød.

- ▶ **Hvis det ikke kan undgås at bruge el-værktøjet i fugtige omgivelser, skal der bruges et HFI-relæ.** Brug af et HFI-relæ reducerer risikoen for at få elektrisk stød.

Personlig sikkerhed

- ▶ **Det er vigtigt at være opmærksom og holde øje med, hvad man laver, og bruge el-værktøjet fornuftigt. Brug ikke el-værktøj, hvis du er træt, har indtaget alkohol eller er påvirket af medikamenter eller euforiserende stoffer.** Få sekunders uopmærksomhed ved brug af el-værktøjet kan føre til alvorlige personskader.
 - ▶ **Brug personligt beskyttelsesudstyr. Brug altid beskyttelsesbriller.** Brug af sikkerhedsudstyr som f. eks. støvmaske, skridsikkert fodtøj, beskyttelseshjelm eller høreværn afhænger af maskintype og anvendelse nedsætter risikoen for personskader.
 - ▶ **Undgå utilsigtet igangsætning. Kontrollér, at el-værktøjet er slukket, før du tilslutter det til strømtilførslen og/eller batteriet, løfter eller bærer det.** Undgå at bære el-værktøjet med fingeren på afbryderen og sørg for, at el-værktøjet ikke er tændt, når det sluttes til nettet, da dette øger risikoen for personskader.
 - ▶ **Gør det til en vane altid at fjerne indstillingsværktøj eller skruenøgle, før el-værktøjet startes.** Hvis et stykke værktøj eller en nøgle sidder i en roterende maskindiel, er der risiko for personskader.
 - ▶ **Undgå en unormal legemsposition. Sørg for at stå sikkert, mens der arbejdes, og kom ikke ud af balance.** Dermed har du bedre muligheder for at kontrollere el-værktøjet, hvis der skulle opstå uventede situationer.
 - ▶ **Brug egnet arbejdstøj. Undgå løse beklædningsgenstande eller smykker. Hold hår og tøj væk fra dele, der bevæger sig.** Dele, der er i bevægelse, kan gribe fat i løstsiddende tøj, smykker eller langt hår.
 - ▶ **Hvis støvudsugnings- og opsamlingsudstyr kan monteres, er det vigtigt, at dette tilsluttes og benyttes korrekt.** Brug af en støvopsugning kan reducere støvmængden og dermed den fare, der er forbundet med støv.
 - ▶ **Selvom du kender værktøjet godt og er vant til at bruge det, skal du alligevel være opmærksom og overholde sikkerhedsanvisningerne.** Et øjebliks uopmærksomhed kan medføre alvorlige personskader.
- #### Omhyggelig omgang med og brug af el-værktøj
- ▶ **Undgå overbelastning af el-værktøjet. Brug altid el-værktøj, der er beregnet til det stykke arbejde, der skal udføres.** Med det passende el-værktøj arbejder man bedst og mest sikkert inden for det angivne effektområde.
 - ▶ **Brug ikke el-værktøj, hvis afbryderen er defekt.** El-værktøj, der ikke kan startes eller stoppes, er farligt og skal repareres.
 - ▶ **Træk stikket ud af stikkontakten og/eller fjern batteriet, hvis det kan tages af, før el-værktøjet justeres, før skift af tilbehørsdele og før el-værktøjet lægges til opbevaring.** Disse sikkerhedsforanstaltninger forhindrer utilsigtet start af el-værktøjet.

- ▶ **Opbevar ubenyttet el-værktøj uden for børns rækkevidde.** Lad aldrig personer, der ikke er fortrolige med el-værktøjet eller ikke har gennemlæst disse instrukser, benytte el-værktøjet. El-værktøj er farligt, hvis det benyttes af ukundige personer.
- ▶ **Vedligehold el-værktøj og tilbehørsdele.** Kontroller, om bevægelige maskindele fungerer korrekt og ikke sidder fast, og om delene er brækket eller beskadiget, således at el-værktøjets funktion påvirkes. Få beskadigede dele repareret, inden el-værktøjet tages i brug. Mange uheld skyldes dårligt vedligeholdt el-værktøj.
- ▶ **Sørg for, at skæreværktøjer er skarpe og rene.** Omhyggeligt vedligeholdte skæreværktøjer med skarpe skærekanter sætter sig ikke så hurtigt fast og er nemmere at føre.
- ▶ **Brug el-værktøj, tilbehør, indsatsværktøj osv. iht. disse instrukser.** Tag hensyn til arbejdsforholdene og det arbejde, der skal udføres. Anvendelse af el-værktøjet til formål, som ligger uden for det fastsatte anvendelsesområde, kan føre til farlige situationer.
- ▶ **Hold håndtag og gribeblader tørre, rene og fri for olie og smørefedt.** Hvis håndtag og gribeblader er glatte, kan værktøjet ikke håndteres og styres sikkert, hvis der sker noget uventet.

Omhyggelig omgang med og brug af akku-værktøj

- ▶ **Oplad kun batterier i ladeapparater, der er anbefalet af producenten.** Et ladeapparat, der er egnet til en bestemt type batterier, må ikke benyttes med andre batterier – brandfare.
- ▶ **Brug kun batterier, der er beregnet til el-værktøjet.** Brug af andre batterier øger risikoen for personskader og er forbundet med brandfare.
- ▶ **Batterier, der ikke benyttes, må ikke komme i berøring med metaldele såsom kontorclips, mønter, nøgler, søm, skruer eller andre små metalgenstande, da disse kan kortslutte kontakterne.** En kortslutning mellem batteri-kontakterne øger risikoen for personskader i form af forbrændinger.
- ▶ **Hvis batteriet anvendes forkert, kan der slippe væske ud af batteriet - undgå kontakt.** Hvis det alligevel skulle ske, skylles med vand. Sørg læge, hvis væsken kommer i øjnene. Batterivæske kan give hudirritation eller forbrændinger.
- ▶ **Brug ikke batterier eller værktøj, som er beskadiget eller modificeret.** Beskadigede eller modificerede batterier kan reagere uforudsigeligt og forårsage brand, eksplosion eller fare for personskade.
- ▶ **Batterier eller værktøj må ikke udsættes for ild eller meget høje temperaturer.** Ild eller temperaturer over 130 °C kan medføre eksplosion.
- ▶ **Følg alle instruktioner for opladning.** Batteriet må ikke oplades ved temperaturer uden for det angivne område, der er angivet i instruktionerne. Forkert opladning eller opladning ved temperaturer uden for det angivne område kan medføre skader på batteriet og forøge brandfaren.

Service

- ▶ **Sørg for, at el-værktøj kun reparerer af kvalificerede fagfolk og at der kun benyttes originale reservedele.** Dermed sikres størst mulig maskinsikkerhed.
- ▶ **Beskadigede batterier må aldrig reparerer.** Reparation af batterier må kun udføres af producenten eller autoriserede reparatører.

Sikkerhedsinstruktioner for akku-fugepistoler

- ▶ **Tag altid akkuen ud af el-værktøjet, før der arbejdes på el-værktøjet (f.eks. vedligeholdelse, værktøjsskift osv.) samt før det transporteres og lægges til opbevaring.** Utilsigtet aktivering af start-stop-kontakten er forbundet med kvæstelsesfare.
 - ▶ **Beskadiges akkuen, eller bruges den forkert, kan der sive dampe ud. Akkuen kan antændes eller eksplodere.** Tilfør frisk luft, og søg læge, hvis du føler dig utilpas. Dampene kan irritere luftvejene.
 - ▶ **Åbn ikke akkuen.** Fare for kortslutning.
 - ▶ **Akkuen kan blive beskadiget af spidse genstande som f.eks. søm eller skruetrækkere eller ydre kraftpåvirkning.** Der kan opstå indvendig kortslutning, så akkuen kan antændes, ryge, eksplodere eller overophedes.
 - ▶ **Brug kun akkuen i producentens produkter.** Kun på denne måde beskyttes akkuen mod farlig overbelastning.
- 

Beskyt akkuen mod varme (f.eks. også mod varige solstråler, brand, snavs, vand og fugtighed). Der er risiko for eksplosion og kortslutning.
- ▶ **Tryk ikke mere på tænd/sluk-kontakten efter automatisk slukning af fugepistolen.** Akkuen kan blive beskadiget.
 - ▶ **Ved arbejde med akku-fugepistolen skal du anvende de personlige værnemidler, som producenten af forbrugsmaterialet anbefaler.** Du finder oplysninger om dette i sikkerhedsdatabladet for forbrugsmaterialet. Benyt under alle omstændigheder beskyttelsesbriller og handsker, der er egnede til håndtering af kemikalier. Afhængigt af materialet kan yderligere beskyttelsesforanstaltninger være nødvendige.
 - ▶ **Dette el-værktøj må kun anvendes til at drive tætningsmasse og lim ud af almindelige slangeposer og patroner.** Det er strengt forbudt at benytte det til andre materialetyper og at bruge kundespecifikke emballagesystemer.
 - ▶ **Ved forarbejdning af flygtige eller farlige stoffer skal man sørge for, at arbejdspladsen er tilstrækkeligt ventileret, og at der ved behov anvendes et egnet åndedrætsværn.**
 - ▶ **Kontrollér, at slangeposer og patroner har den rigtige størrelse til dette el-værktøj.** Sørg for, at slangeposer og patroner passer godt ind i pose- og patronholderen, og at denne er fastgjort ordentligt til elværktøjet. Begynd først da at presse materiale ud.
 - ▶ **Forsøg aldrig at drive materiale ud af en patron, der vender forkert eller er tilstoppet.**

- ▶ **For at undgå farer som følge af omkringflyvende dele skal du sikre, at el-værktøjet aldrig er i drift med løse lukkekapper.** Hvis sprøjtedysen blokeres under brug, skal den udskiftes.
- ▶ **Ret aldrig elværktøjet mod dig selv eller andre personer, når det er i brug.**

Produkt- og ydelsesbeskrivelse



Læs alle sikkerhedsinstrukser og anvisninger. Overholdes sikkerhedsinstrukserne og anvisningerne ikke, er der risiko for elektrisk stød, brand og/eller alvorlige kvæstelser.

Vær opmærksom på alle illustrationer i den forreste del af betjeningsvejledningen.

Beregnet anvendelse

Fugepistolen er beregnet til at applicere tætningsmidler og klæbemasser med forskellig viskositet på tørre, støv- og fedtfrie underlag eller fylde fuger med det anvendte materiale. Fugepistolen kan både anvendes i stænkvangsbeskyttede omgivelser og udendørs.

Illustrerede komponenter

Nummereringen af de illustrerede komponenter refererer til illustrationen af el-værktøjet på illustrationssiden.

- (1) Lukkekappe
- (2) Pose- og patronholder
- (3) Spændemøtrik
- (4) Plast-udpresningsskive til slangeposer
- (5) Metal-udpresningsskive til slangeposer
- (6) Aluminium-udpresningsstempel
- (7) Tandstang
- (8) Forbindelseskappe
- (9) Ophængsbøjle
- (10) Tandstangs-tilbagetrækker
- (11) Volumenstrøm-begrænser
- (12) Tandstangsudløser
- (13) Tænd/sluk-kontakt
- (14) Lås
- (15) Akku-ladetilstandsindikator
- (16) Tast til ladetilstandsindikator
- (17) Akku-udløserknap
- (18) Akku
- (19) Håndgreb (isoleret grebsflade)

Tekniske data

Akku-fugepistol	GCG 18V-600	
Varenummer	3 601 JC4 0..	
Nominal spænding	V=	18
Patron	ml	310/400

Akku-fugepistol	GCG 18V-600	
Slangepose	ml	310/400/600
Maks. viskositet	PA•s	1350
Maks. fremføring	mm/s	9
Udpresningskraft	kN	3,5
Vægt svarer til EPTA-Procedure 01:2014		
- med akku	kg	3,0
- uden akku	kg	2,2
Mål (længde x bredde x højde)	mm	635x255x80
Tilladt omgivelsestemperatur		
- ved opladning	°C	0...+45
- ved drift ^{A)} og ved opbevaring	°C	-20...+50
Anbefalede akkuer	GBA 18V.. GBA 18V... W	
Anbefalede ladere	AL 18.. CV GAL 3680 GAL 18...W ^{B)}	

A) begrænset ydelse ved temperaturer <0 °C

B) kun for induktive akkuer

Støj-/vibrationsinformation

Støjemissionsværdier fundet iht. **EN 62841-1**.

Elværktøjets A-vægtede lydtryksniveau er typisk mindre end 70 dB(A). Usikkerhed K=3 dB. Støjniveauet ved arbejde kan overskride 80 dB(A).

Brug høreværn!

Vibrationer samlet værdi a_h (vektorsum af tre retninger) og usikkerhed K fundet iht. **EN 62841-1**: $a_h < 2,5 \text{ m/s}^2$, $K = 1,5 \text{ m/s}^2$.

Det svingningsniveau og støjemissionsniveau, der fremgår af anvisningerne, er målt iht. en i EN 62841 standardiseret måleværdi og kan anvendes til sammenligning af elværktøj med hinanden. De er også egnet til en foreløbig vurdering af svingnings- og støjemissionen.

Det angivne svingnings- og støjemissionsniveau repræsenterer de væsentlige anvendelser af el-værktøjet. Hvis el-værktøjet dog anvendes til andre formål, med afvigende indsatsværktøj eller utilstrækkelig vedligeholdelse, kan svingnings- og støjemissionsniveauet afvige. Dette kan føre til en betydelig forøgelse af svingnings- og støjemissionen i hele arbejdstidsrummet.

Til en nøjagtig vurdering af svingnings- og støjemissionen bør der også tages højde for de tider, i hvilke værktøjet er slukket eller godt nok kører, men rent faktisk ikke anvendes. Dette kan føre til en betydelig reduktion af svingnings- og støjemissionsniveauet i hele arbejdstidsrummet.

Fastlæg ekstra sikkerhedsforanstaltninger til beskyttelse af brugeren mod svingningers virkning som f.eks.: Vedligeholdelse af el-værktøj og indsatsværktøj, holde hænder varme, organisation af arbejdsforløb.

Montering

Opladning af akku

- ▶ **Brug kun de ladeaggregater, der fremgår af de tekniske data.** Kun disse ladeaggregater er afstemt i forhold til den Li-ion-akku, der bruges på dit el-værktøj.

Bemærk: Akkuen leveres delvist opladet. For at sikre at akkuen fungerer 100 % oplades akkuen helt før første ibrugtagning.

Li-ion-akkuen kan oplades til enhver tid, uden at levetiden forkortes. En afbrydelse af opladningen beskadiger ikke akkuen.

Lithium-ion-batteriet er beskyttet mod dybafledning via elektronisk cellebeskyttelse "Electronic Cell Protection (ECP)". Er akkuen afladet, slukkes el-værktøjet med en beskyttelseskontakt: Indsatsværktøjet bevæger sig ikke mere.

Akkue tages ud

Akkuen (18) har to låsetrin, der forhindrer, at akkuen falder ud, hvis man skulle komme til at trykke på akku-udløserknappen (17) ved et uheld. Så længe akkuen sidder i el-værktøjet, holdes den i position af en fjeder.

Akkuen (18) tages ud ved at trykke på udløserknappen (17) og trække akkuen bagud af el-værktøjet. **Undgå brug af vold.**

Akkue-ladetilstandsindikator

De tre grønne lysdioder på akku-ladetilstandsindikatoren (15) viser akkuens (18) ladetilstand. Af sikkerhedsgrunde er det kun muligt at forespørge om ladetilstanden, når el-værktøjet er standset.

Tryk på tasten (16) for at få vist ladetilstanden. Dette er også muligt, når akkuen (18) er taget af.

LED	Kapacitet
Konstant lys 3 x grøn	≥ 2/3
Konstant lys 2 x grøn	≥ 1/3
Konstant lys 1 x grøn	< 1/3
Blinklys 3 x grøn	Reserve

Hvis ingen lysdioder lyser efter tryk på tasten (16), er akkuen defekt og skal udskiftes.

Isætning af slangepose

- ▶ **Tag altid akkuen ud, før du udfører arbejde på el-værktøjet.**
 - ▶ **Når du skruer pose- og patronholderen i fugepistolen, skal du sørge for, at pose- og patronholderen virkelig skrues ind i gevindet.** Hold forbindelseskappen fast med den anden hånd, når du skruer pose- og patronholderen i!
- Fugepistolen leveres som standard til drift med slangeposer. I det tilfælde er det ikke nødvendigt at ombygge den ved første brug.

Når du bruger fugepistolen **første gang**, eller der forinden er anvendt en slangepose, skal du kontrollere, at plast-ud-

presningsskiven (4) og metal-udpresningsskiven (5) er monteret. Gå frem på følgende måde:

- Skru lukkekappen (1) af pose- og patronholderen (2).
- Frigør tandstangen (7) med tandstangudløseren (12), og træk tandstangen bagud.
- Skær slangeposen op på forsiden, og skub slangeposen i pose- og patronholderen.
- Sæt en passende sprøjtedyse foran slangeposen, og luk pose- og patronholderen (2) med lukkekappen (1).
- Skub forsigtigt den udløste tandstang fremad, indtil plast-udpresningsskiven (4) berører slangeposen.
- Skær evt. sprøjtedyssens til, så åbningen svarer til behovet og opgaven.

Hvis fugepistolen forinden er blevet brugt med en patron, skal du gå frem på følgende måde (se billede A):

- Frigør tandstangen (7) med tandstangudløseren (12), og træk tandstangen bagud.
- Skru pose- og patronholderen (2) af fugepistolen.
- Tag aluminium-udpresningsstemplet (6) af, drej det 180° (den buede side peger bagud), og sæt det på igen.
- På aluminium-udpresningsstemplet (6) påsættes først metal-udpresningsskiven (5) og derefter plast-udpresningsskiven (4). Skru spændemøtrikken (3) på gevindet, og spænd den.
- Skru pose- og patronholderen (2) på fugepistolen. Hold samtidig fast i forbindelseskappen (8).
- Skru lukkekappen (1) af pose- og patronholderen (2).
- Skær slangeposen op på forsiden, og skub slangeposen i pose- og patronholderen (2).
- Sæt en passende sprøjtedyse foran slangeposen, og luk pose- og patronholderen (2) med lukkekappen (1).
- Skub forsigtigt den udløste tandstang fremad, indtil plast-udpresningsskiven (4) berører slangeposen.
- Skær evt. sprøjtedyssens til, så åbningen svarer til behovet og opgaven.

Isætning af patron

Hvis fugepistolen forinden er blevet brugt med en patron, skal du gå frem på følgende måde:

- Frigør tandstangen (7) med tandstangudløseren (12), og træk tandstangen bagud.
- Skru lukkekappen (1) af pose- og patronholderen (2).
- Skær patronen op på forsiden, og skru en sprøjtedyse på.
- Sæt patronen i, og luk pose- og patronholderen (2) med lukkekappen (1).
- Skub forsigtigt den udløste tandstang fremad, indtil metal-udpresningsskiven (5) berører patronen.
- Skær evt. sprøjtedyssens til, så åbningen svarer til behovet og opgaven.

Hvis fugepistolen forinden er blevet brugt med en slangepose, skal du gå frem på følgende måde (se billede B):

- Frigør tandstangen (7) med tandstangudløseren (12), og træk tandstangen bagud.
- Skru pose- og patronholderen (2) af fugepistolen.

- Tag plast-udpresnings-skiven (4) og metal-udpresnings-skiven (5) af, idet du skruer plast-udpresnings-skiven ned.
- Tag aluminium-udpresningsstemplet (6) af, drej det 180° (den buede side peger fremad), og sæt det på igen. Skru aluminium-udpresningsstemplet (6) fast med spændemøtrikken (3).
- Skru pose- og patronholderen (2) på fugepistolen. Hold samtidig fast i forbindelseskappen (8).
- Skru lukkekappen (1) af pose- og patronholderen (2).
- Skær patronen op på forsiden, og skru en sprøjtedyse på.
- Sæt patronen i, og luk pose- og patronholderen (2) med lukkekappen (1).
- Skub forsigtigt den udløste tandstang fremad, indtil metal-udpresningsskiven (5) berører patronen.
- Skær evt. sprøjtedyssen til, så åbningen svarer til behovet og opgaven.

Brug

Ibrugtagning

Isætning af akku

- **Brug kun originale Li-ion-akkuer fra Bosch, der skal have den spænding, som er angivet på dit el-værktøjs typeskilt.** Brug af andre akkuer øger risikoen for personskader og er forbundet med brandfare.

Bemærk: Hvis der anvendes akkuer, som ikke er godkendt til dit el-værktøj, kan det resultere i fejlfunktion eller ødelæggelse af el-værktøjet.

Skub den opladede akku (18) ind i bunden af el-værktøjet bagfra. Tryk akkuen helt ind i foden, indtil akkuen er låst sikkert fast.

Indstilling af volumenstrøm

Du kan regulere volumenstrømmen på den tændte fugepistol trinløst, afhængigt af hvor langt du trykker tænd/sluk-kontakten (13) ind.

Med volumenstrøm-begrænseren (11) kan du forudindstille tandstangens (7) maksimale fremføring. Store værdier betyder hurtig fremføring, små værdier langsom fremføring.

Den maksimale volumenstrøm kan også efterreguleres under drift.

Mængden af udpresset materiale hænger desuden sammen med sprøjtedyseåbningens størrelse.

Tænd/sluk

For **ibrugtagning** af fugepistolen trykker du på tænd/sluk-kontakten (13).

Fugepistolen **slukkes** ved at slippe tænd/sluk-kontakten (13) igen. Så snart du slipper tænd/sluk-kontakten, køres tandstangen et stykke tilbage for at fjerne trykket på tætningsmassen. Det sikrer, at der ikke kommer mere tætningsmasse ud, når tænd/sluk-kontakten slippes.

Med spærren (14) kan tænd/sluk-kontakten (13) låses mod utilsigtet tilkobling.

Temperaturafhængig overbelastningsbeskyttelse

Hvis den tilladte temperatur overskrides, kobles fugepistolen fra. Lad fugepistolen køle af, og tænd den igen.

Arbejdsvejledning

- **Følg anvisningerne fra producenterne af fuge- og klæbemasserne!** Visse materialer kan kun anvendes i et bestemt temperaturområde eller kan kun påføres et specifikt underlag.
- **Åbn og anvend patroner og slangeposer i overensstemmelse med producentens anvisninger.**
- **Vent med at skære sprøjtedyssen af, indtil materialet sidder sikkert i pose- og patronholderen.**
- **Hæng el-værktøjet i ophængsbøjlen (9), f. eks. når du arbejder på en stige.** Åbn ophængsbøjlen (9) så meget, som det er nødvendigt, så du kan hænge fugepistolen sikkert op.

Reguler volumenstrømmen, så du kan påføre materialet jævnt i en sammenhængende bevægelse uden at skulle sætte an flere gange.

Sørg for, at overfladen, som materialet skal påføres, er ren, fedtfri og tør.

Vedligeholdelse og service

Vedligeholdelse og rengøring

Rengør altid lukkekappen, sprøjtedyserne, pose- og patronholderen samt tandstangen med udpresningsskiverne grundigt efter brug iht. anvisningerne fra producenten af forbrugsmaterialet. Akkuen og grebet kan rengøres med en fugtig klud.

Når akkuen ikke længere er funktionsdygtig, bedes du kontakte et autoriseret serviceværksted for Bosch el-værktøj. Fugepistolen er vedligeholdelsesfri og indeholder ingen dele, der skal udskiftes eller vedligeholdes.

Kundeservice og anvendelsesrådgivning

Kundeservice besvarer dine spørgsmål vedr. reparation og vedligeholdelse af dit produkt samt reservedele. Eksplosionstegninger og oplysninger om reservedele finder du også på: www.bosch-pt.com

Bosch-anvendelsesrådgivningsteamet hjælper dig gerne, hvis du har spørgsmål til produkter og tilbehørsdele.

Produktets 10-cifrede typenummer (se typeskilt) skal altid angives ved forespørgsler og bestilling af reservedele.

Dansk

Bosch Service Center
Telegrafvej 3
2750 Ballerup

På www.bosch-pt.dk kan der online bestilles reservedele eller oprettes en reparations ordre.

Tlf. Service Center: 44898855

Fax: 44898755

E-Mail: vaerktoej@dk.bosch.com

Transport

De indeholdte Li-Ion-akkuer overholder bestemmelse om farligt gods. Akkuerne kan transporteres af brugeren på offentlig vej uden yderligere pålæg.

Ved forsendelse gennem tredjemand (f.eks.: lufttransport eller spedition) skal særlige krav vedr. emballage og mærkning overholdes. Her skal man kontakte en faregodsekspert, før forsendelsesstykket forberedes.

Send kun akkuer, hvis huset er ubeskadiget. Tilklæb åbne kontakter, og indpak akkuen på en sådan måde, at den ikke kan bevæge sig i emballagen. Følg venligst også eventuelle, videreførende, nationale forskrifter.

Bortskaffelse



El-værktøj, akku, tilbehør og emballage skal genbruges på en miljøvenlig måde.



Smid ikke el-værktøj og akkuer/batterier ud sammen med det almindelige husholdningsaffald!

Gælder kun i EU-lande:

Iht. det europæiske direktiv 2012/19/EU skal kasseret el-værktøj og iht. det europæiske direktiv 2006/66/EF skal defekte eller opbrugte akkuer/batterier indsamles separat og genbruges iht. gældende miljøforskrifter.

Akkuer/batterier:

Li-Ion:

Vær opmærksom på anvisningerne i afsnittet "Transport" (se "Transport", Side 53).

Svensk

Säkerhetsanvisningar

Allmänna säkerhetsanvisningar för elverktyg

⚠ VARNING

Läs alla säkerhetsvarningar, instruktioner och specifikationer

som tillhandahålls med detta elverktyg. Fel som uppstår till följd av att instruktionerna nedan inte följts kan orsaka elstöt, brand och/eller allvarliga personskador.

Förvara alla varningar och anvisningar för framtida bruk.

Begreppet Elverktyg hänför sig till nätdrivna elverktyg (med nätsladd) och till batteridrivna elverktyg (sladdlösa).

Arbetsplats säkerhet

- ▶ **Håll ditt arbetsområde rent och väl upplyst.** Ostädade och mörka areor ökar olycksrisken.

- ▶ **Använd inte elverktyget i explosionsfarliga omgivningar när det t.ex. finns brännbara vätskor, gaser eller damm.** Elverktygen alstrar gnistor som kan antända dammet eller gaserna.
- ▶ **Håll under arbetet med elverktyget barn och obehöriga personer på betryggande avstånd.** Om du störs av obehöriga personer kan du förlora kontrollen över elverktyget.

Elektrisk säkerhet

- ▶ **Elverktygets stickpropp måste passa till vägguttaget. Stickproppen får absolut inte förändras. Använd inte adapterkontakter tillsammans med skyddsjordade elverktyg.** Oförändrade stickproppar och passande vägguttag reducerar risken för elstöt.
- ▶ **Undvik kroppskontakt med jordade ytor som t. ex. rör, värmeelement, spisar och kylskåp.** Det finns en större risk för elstöt om din kropp är jordad.
- ▶ **Skydda elverktyg mot regn och väta.** Tränger vatten in i ett elverktyg ökar risken för elstöt.
- ▶ **Missbruka inte nätsladden. Använd inte nätsladden för att bära eller hänga upp elverktyget och inte heller för att dra stickproppen ur vägguttaget.** Skadade eller tilltrasslade ledningar ökar risken för elstöt.
- ▶ **När du arbetar med ett elverktyg utomhus använd endast förlängningssladdar som är avsedda för utomhusbruk.** Om en lämplig förlängningssladd för utomhusbruk används minskar risken för elstöt.
- ▶ **Använd ett felströmsskydd om det inte är möjligt att undvika att elverktyget används i fuktig miljö.** Felströmsskyddet minskar risken för elstöt.

Personsäkerhet

- ▶ **Var uppmärksam, kontrollera vad du gör och använd elverktyget med förnuft. Använd inte ett elverktyg när du är trött eller om du är påverkad av droger, alkohol eller mediciner.** Under användning av elverktyg kan även en kort uppmärksamhet leda till allvarliga kroppsskador.
- ▶ **Använd personlig skyddsutrustning. Använd alltid skyddsglasögon.** Användning av personlig skyddsutrustning, som t. ex. dammfiltermask, halkfria säkerhetsskor, skyddshjälm och hörselskydd, som är anpassade för användningsområdet, reducerar risken för kroppsskada.
- ▶ **Undvik oavsiktlig igångsättning. Kontrollera att elverktyget är fränkopplat innan du ansluter stickproppen till vägguttaget och/eller ansluter/tar bort batteriet, tar upp eller bär elverktyget.** Om du bär elverktyget med fingret på strömställaren eller ansluter påkopplat elverktyg till nätströmmen kan olycka uppstå.
- ▶ **Ta bort alla inställningsverktyg och skruvnycklar innan du startar elverktyget.** Ett verktyg eller en nyckel i en roterande komponent kan medföra kroppsskada.
- ▶ **Undvik onormala kroppsställningar. Se till att du alltid står stadigt och håller balansen.** I detta fall kan du lättare kontrollera elverktyget i oväntade situationer.

- ▶ **Bär lämpliga arbetskläder. Bär inte löst hängande kläder eller smycken. Håll håret och kläderna borta från rörliga delar.** Löst hängande kläder, långt hår och smycken kan dras in av roterande delar.
- ▶ **När elverktyg används med dammsugnings- och uppsamlingsutrustning, se till att dessa är rätt monterade och används på korrekt sätt.** Användning av dammsugning minskar de risker damm orsakar.
- ▶ **Låt inte vanan att ofta använda verktygen göra att du blir slarvig och ignorerar verktygets säkerhetsprinciper.** En värdslös åtgärd kan leda till allvarlig personskada inom bråkdel av en sekund.

Korrekt användning och hantering av elverktyg

- ▶ **Överbelasta inte elverktyget. Använd rätt elverktyg för det jobb du tänker göra.** Med ett lämpligt elverktyg kan du arbeta bättre och säkrare inom angivet effektområde.
- ▶ **Ett elverktyg med defekt strömställare får inte längre användas.** Ett elverktyg som inte kan kopplas in eller ur är farligt och måste repareras.
- ▶ **Dra stickproppen ur vägguttaget och/eller ta bort batteriet, om det kan tas ut ur elverktyget, innan inställningar utförs, tillbehörsdelar byts ut eller elverktyget lagras.** Denna skyddsåtgärd förhindrar oavsiktlig inkoppling av elverktyget.
- ▶ **Förvara elverktygen oåtkomliga för barn. Låt elverktyget inte användas av personer som inte är förtrogna med dess användning eller inte läst denna anvisning.** Elverktygen är farliga om de används av oerfarna personer.
- ▶ **Underhåll elverktyg och tillbehör omsorgsfullt. Kontrollera att rörliga komponenter fungerar felfritt och inte kärvar, att komponenter inte brustit eller skadats och kontrollera orsaker som kan leda till att elverktygets funktioner påverkas menligt. Låt skadade delar repareras innan elverktyget tas i bruk.** Många olyckor orsakas av dåligt skötta elverktyg.
- ▶ **Håll skärverktygen skarpa och rena.** Omsorgsfullt skötta skärverktyg med skarpa eggar kommer inte så lätt i kläm och går lättare att styra.
- ▶ **Använd elverktyget, tillbehör, insatsverktyg osv. enligt dessa anvisningar. Ta hänsyn till arbetsvillkoren och arbetsmomenten.** Om elverktyget används på ett sätt som det inte är avsett för kan farliga situationer uppstå.
- ▶ **Håll handtag och greppytor torra, rena och fria från olja och fett.** Hala handtag och greppytor ger ingen säker hantering och kontroll över verktyget i oväntade situationer.

Omsorgsfull hantering och användning av sladdlösa elverktyg

- ▶ **Ladda batterierna endast i de laddare som tillverkaren rekommenderat.** Om en laddare som är avsedd för en viss typ av batterier används för andra batterityper finns risk för brand.

- ▶ **Använd endast batterier som är avsedda för aktuellt elverktyg.** Används andra batterier finns risk för kroppsskada och brand.
- ▶ **Håll gem, mynt, nycklar, spikar, skruvar och andra små metallföremål på avstånd från reservbatterier för att undvika en bygling av kontakterna.** En kortslutning av batteriets kontakter kan leda till brännskador eller brand.
- ▶ **Om batteriet används på fel sätt finns risk för att vätska rinner ur batteriet. Undvik kontakt med vätskan. Vid oavsiktlig kontakt spola med vatten. Om vätska kommer i kontakt med ögonen uppsök dessutom läkare.** Batterivätskan kan medföra hudirritation och brännskada.
- ▶ **Använd inte batteriet eller verktyg som är skadade eller modifierade.** Skadade eller modifierade batterier kan bete sig oväntat vilket leder till brand, explosion eller risk för personskador.
- ▶ **Exponera inte ett batteri eller verktyg för brand eller för hög temperatur.** Exponering för brand eller temperaturer över 130 °C kan leda till explosion.
- ▶ **Följ alla laddningsinstruktioner och ladda inte batteriet eller verktyget utanför det temperaturomfång som specificeras i instruktionerna.** En olämplig laddning eller en laddning vid en temperatur som ligger utanför det specificerade området kan skada batteriet och öka brandrisken.

Service

- ▶ **Låt endast kvalificerad fackpersonal reparera elverktyget och endast med originalreservdelar.** Detta garanterar att elverktygets säkerhet upprätthålls.
- ▶ **Utför aldrig service på skadade batterier.** Service på batterier får endast utföras av tillverkaren eller auktoriserade tjänsteleverantörer.

Säkerhetsanvisningar för batteridrivna patronpressar

- ▶ **Ta bort batteriet ur elverktyget innan åtgärder utförs på elverktyget (t.ex. underhåll, verktygsbyte) samt före transport och lagring.** Om strömställaren Till/Från oavsiktligt påverkas finns risk för personskada.
- ▶ **Vid skador och felaktig användning av batteriet kan ångor träda ut. Batteriet kan börja brinna eller explodera.** Tillförluft och kontakta läkare vid besvär. Ångorna kan leda till irritation i andningsvägarna.
- ▶ **Öppna inte batteriet.** Detta kan leda till kortslutning.
- ▶ **Batteriet kan skadas av vassa föremål som t.ex. spikar eller skruvmejslar eller på grund av yttre påverkan.** En intern kortslutning kan uppstå och rök, explosion eller överhettning kan förekomma hos batteriet.
- ▶ **Använd endast batteriet i produkter från tillverkaren.** Detta skyddar batteriet mot farlig överbelastning.



Skydda batteriet mot hög värme som t. ex. längre solbestrålning, eld, smuts, vatten och fukt. Explosions- och kortslutningsrisk.

- ▶ **Undvik att trycka på på-/avknappen efter en automatisk fränkoppling av patronpressen.** Batteriet kan skadas.
- ▶ **Använd den personliga skyddsutrustning som tillverkaren av förbrukningsmaterialen rekommenderar vid arbeten med den batteridrivna patronpressen.** Anvisningar till detta hittar du i säkerhetsfaktabladet till förbrukningsmaterialen. Använd under alla omständigheter skyddsglasögon och handskar som är lämpliga för hanteringen av kemiska ämnen. Beroende på material kan ytterligare skyddsåtgärder krävas.
- ▶ **Detta elverktyg får bara användas för att mata ut tätningmaterial och lim från konventionella slangpåsar och patroner.** Utmatningen av andra materialtyper eller användningen av kundspecifika förpackningsmaterial är strängt förbjudna.
- ▶ **Vid bearbetning av flyktiga eller farliga material är det viktigt att se till att arbetsplatsen är tillräckligt ventilerad och att lämplig andningsskyddsutrustning används vid behov.**
- ▶ **Kontrollera att slangpåsar och patroner för detta elverktyg har rätt storlek.** Kontrollera att slangpåsar och patroner passar väl i pås- eller patronhållaren och att denna sitter fast i elverktyget. Först därefter börjar du pressa ut material.
- ▶ **Försök aldrig att mata ut material ur en felinställd eller igensatt patron.**
- ▶ **För att undvika faror från kringflygande delar säkerställer du att elverktyget aldrig används med lösa förslutningslock.** Om sprutmunstycket blockeras under användningen skall det bytas ut.
- ▶ **Rikta aldrig elverktyget mot dig själv eller andra personer under användningen.**

Produkt- och prestandabeskrivning



Läs igenom alla säkerhetsanvisningar och instruktioner. Fel som uppstår till följd av att säkerhetsinstruktionerna och anvisningarna inte följts kan orsaka elstöt, brand och/eller allvarliga personskador.

Beakta bilden i den främre delen av bruksanvisningen.

Ändamålsenlig användning

Patronpressen är avsedd för att applicera tätningmaterial och limmassor med olika viskositet på torra, damm- och fettfria underlag eller för att fylla fogar med det använda materialet. Patronpressen kan även användas utomhus i stänkvattenskyddade miljöer.

Illustrerade komponenter

Numreringen av komponenterna hänvisar till illustration av elverktyget på grafiksida.

- (1) Förslutningslock
- (2) Pås- och patronbehållare
- (3) Spännmutter
- (4) Plastutpressningsskiva för slangpåse
- (5) Metallutpressningsskiva för slangpåse
- (6) Aluminium-utpressningsstämpel
- (7) Kuggstång
- (8) Förbindelselock
- (9) Upphångningsbygel
- (10) Kuggstångstillbakadragare
- (11) Volymströmsbegränsare
- (12) Kuggstångsuppläsning
- (13) På-/av-strömbrytare
- (14) Lås
- (15) Indikering batteristatus
- (16) Knapp för batteristatus
- (17) Batteriets uppläsningssknapp
- (18) Batteri
- (19) Handtag (isolerad greppyta)

Tekniska data

Batteridriven patronpress		CGC 18V-600
Artikelnummer		3 601 J4 0..
Märkspänning	V=	18
Patron	ml	310/400
Slangpåse	ml	310/400/600
max. viskositet	PA•s	1350
max. frammatning	mm/s	9
Utpressningskraft	kN	3,5
Vikt enligt EPTA-Procedure 01:2014		
- med batteri	kg	3,0
- utan batteri	kg	2,2
Mått (längd x bredd x höjd)	mm	635x255x80
Tillåten omgivningstemperatur		
- vid laddning	°C	0...+45
- vid drift ^{A)} och vid förvaring	°C	-20...+50
Rekommenderade batterier		GBA 18V.. GBA 18V... W
Rekommenderade laddare		AL 18.. CV GAL 3680 GAL 18...W ^{B)}

A) Begränsad effekt vid temperaturer <0 °C

B) endast för induktiva batterier

Buller-/vibrationsdata

Bullervärden framtagna enligt **EN 62841-1**.

Den A-klassade bullernivån för verktyget är i normalfall mindre än 70 dB(A). Osäkerhet K=3 dB. Bullernivån vid arbetet kan överskrida 80 dB(A).

Bär hörselskydd!

Svängningstotalvärde a_v (vektorsumma tre riktningar) och osäkerhet K beräknade enligt **EN 62841-1**: $a_v < 2,5 \text{ m/s}^2$, $K = 1,5 \text{ m/s}^2$.

Den vibrationsnivå och det bullervärde, som anges i dessa anvisningar har uppmätts enligt en mätmetod som normerats i EN 62841 och kan användas för att jämföra elverktyg med varandra. Mätmetoden är även lämplig för preliminär bedömning av vibrations- och bullernivån.

Den angivna vibrations- och bullernivån representerar den huvudsakliga användningen av elverktyget. Om däremot elverktyget används för andra ändamål, med andra insatsverktyg eller inte underhållits ordentligt kan vibrations- och bullernivån avvika. Då kan vibrations- och bullernivån under arbetsperioden öka betydligt under hela arbetstiden. För en exakt bedömning av vibrations- och bullernivån bör även de tider beaktas när elverktyget är avstängt eller är igång, men inte används. Detta reducerar vibrations- och bullerbelastningen för den totala arbetsperioden betydligt. Bestäm extra säkerhetsåtgärder för att skydda operatören mot vibrationernas inverkan t. ex.: underhåll av elverktyget och insatsverktygen, att hålla händerna varma, organisation av arbetsförloppen.

Montage

Batteriets laddning

► Använd endast de laddare som anges i tekniska data.

Endast denna typ av laddare är anpassad till det litiumjonbatteri som används i elverktyget.

Anmärkning: Batteriet levereras delvis laddat. För full effekt ska batteriet före första användningen laddas upp i laddaren.

Litiumjonbatteriet kan när som helst laddas upp eftersom detta inte påverkar livslängden. Batteriet skadas inte om laddning avbryts.

Litiumjonbatteriet är skyddat mot djupurladdning genom "Electronic Cell Protection (ECP)". Vid urladdat batteri kopplar skyddskopplingen från elverktyget: Insatsverktyget roterar inte längre.

Borttagning av batteri

Batteriet **(18)** är försedd med två låssteg som hindrar batteriet från att falla ut om dess upplåsningsknapp **(17)** faller ut. När batteriet är insatt i elverktyget hålls den med en fjäder i rätt läge.

Ta bort batteriet **(18)** genom att trycka på upplåsningsknappen **(17)** och dra sedan batteriet bakåt ur elverktyget. **Bruka inte våld.**

Indikering batteristatus

De tre gröna LED-lamporna på batteristatusindikeringen **(15)** visar batteriets laddstatus **(18)**. Avsakerhetskål kan man endast kontrollera batteristatus när elverktyget är stilla. Tryck på knappen **(16)** för att visa laddningsnivå. Detta är möjligt även då batteriet **(18)** är uttaget.

LED	Kapacitet
Fast ljus 3 x grön	$\geq 2/3$
Fast ljus 2 x grön	$\geq 1/3$
Fast ljus 1 x grön	$< 1/3$
Blinkande lampor 3 x grön	Reserv

Om ingen LED-lampa lyser efter ett tryck på knappen **(16)** är batteriet defekt och måste bytas ut.

Sätt in slangpåse

- **Ta alltid ut batteriet innan du utför arbeten på elverktyget.**
- **Om du skruvar in pås- och patronhållaren i patronpressen, se till att pås- och patronhållare verkligen skruvas in i gängningen.** Håll i förbindelselocket med den andra handen när du skruvar in pås- och patronhållaren!

Patronpressen levereras standardmässigt för användning med slangpåsar. I detta fall krävs en ombyggnad vid första användningen.

Om du använder patronpressen **för första gången** eller använt en slangpåse dessförinnan, säkerställ att utpressningsskivan i plast **(4)** och i metall **(5)** är monterade. Gör på följande sätt:

- Skruva av förslutningslocket **(1)** från pås- och patronhållaren **(2)**.
- Lås upp kuggstången **(7)** med kuggstångsupplåsningen **(12)** och dra kuggstången bakåt.
- Skär upp slangpåsen på framsidan och skjut in slangpåsen i pås- och patronhållaren.
- Sätt in ett passande sprutmunstycke och stäng pås- och patronhållaren **(2)** med förslutningslocket **(1)**.
- Skjut försiktigt den upplåsta kuggstången framåt tills utpressningsskivan i plast **(4)** rör vid slangpåsen.
- Skär i förekommande fall till sprutmunstycket så att den motsvarar dina krav.

Om patronpressen dessförinnan använts med en patron gör du på följande sätt (se bild **A**):

- Lås upp kuggstången **(7)** med kuggstångsupplåsningen **(12)** och dra kuggstången bakåt.
- Skruva av pås- och patronhållaren **(2)** från patronpressen.
- Ta av aluminium-utpressningsstämpeln **(6)**, vrid den i 180° (den välvda sidan pekar bakåt) och sätt på den igen.
- På aluminium-utpressningsstämpeln **(6)** sätter du metall-utpressningsskivan **(5)** och på denna plast-utpressningsskivan **(4)**. Skruva spännmuttern **(3)** på gängan och dra åt den.

- Skruva på pås- och patronhållaren (2) på patronpressen. Håll i förbindelselocket (8) samtidigt.
- Skruva av förslutningslocket (1) från pås- och patronhållaren (2).
- Skär upp slangpåsen på framsidan och skjut in slangpåsen i pås- och patronhållaren (2).
- Sätt in ett passende sprutmunstycke och stäng pås- och patronhållaren (2) med förslutningslocket (1).
- Skjut försiktigt den upplåsta kuggstången framåt tills utpressningsskivan i plast (4) rör vid slangpåsen.
- Skär i förekommande fall till sprutmunstycket så att den motsvarar dina krav.

Sätt in patronen

Om patronpressen dessförinnan använts med en patron gör du på följande sätt:

- Lås upp kuggstången (7) med kuggstångsupplåsningen (12) och dra kuggstången bakåt.
- Skruva av förslutningslocket (1) från pås- och patronhållaren (2).
- Skär upp patronen på framsidan och skruva på ett sprutmunstycke.
- Sätt in patronen och stäng pås- och patronhållaren (2) med förslutningslocket (1).
- Skjut försiktigt den upplåsta kuggstången framåt tills utpressningsskivan i metall (5) rör vid patronen.
- Skär i förekommande fall till sprutmunstycket så att den motsvarar dina krav.

Om patronpressen dessförinnan använts med en slangpåse gör du på följande sätt (se bild B):

- Lås upp kuggstången (7) med kuggstångsupplåsningen (12) och dra kuggstången bakåt.
- Skruva av pås- och patronhållaren (2) från patronpressen.
- Ta av plast-utpressningsskivan (4) och metall-utpressningsskivan (5) genom att vrida plast-utpressningsskivan neråt.
- Ta av aluminium-utpressningsstämpeln (6), vrid den i 180° (den välvda sidan pekar framåt) och sätt på den igen. Dra åt aluminium-utpressningsstämpeln (6) med spännmuttern (3).
- Skruva på pås- och patronhållaren (2) på patronpressen. Håll i förbindelselocket (8) samtidigt.
- Skruva av förslutningslocket (1) från pås- och patronhållaren (2).
- Skär upp patronen på framsidan och skruva på ett sprutmunstycke.
- Sätt in patronen och stäng pås- och patronhållaren (2) med förslutningslocket (1).
- Skjut försiktigt den upplåsta kuggstången framåt tills utpressningsskivan i metall (5) rör vid patronen.
- Skär i förekommande fall till sprutmunstycket så att den motsvarar dina krav.

Drift

Driftstart

Insättning av batteri

- **Använd endast original Bosch lithiumjon-batterier med den spänning som anges på elverktygets typskylt.** Används andra batterier finns risk för kroppsskada och brand.

Anmärkning: Om batterier, som inte är lämpliga för elverktyget används kan det leda till felfunktioner eller skador på elverktyget.

Skjut in det laddade batteriet (18) bakifrån i elverktygets fot. Tryck in batteriet helt i foten tills det är säkert fastlåst.

Ställa in volymströmmen

Du kan reglera volymströmmen medan patronpressen är igång, beroende på hur långt du trycker in på-/avknappen (13).

Med volymströmsbegränsaren (11) kan du förinställa kuggstångens (7) maximala frammatning. Höga värden betyder stor frammatning och små värden liten frammatning.

Den maximala volymströmmen kan också efterregleras under driften.

Mängden utpressat material beror därutöver på storleken på sprutmunstyckets öppning.

In- och urkoppling

För att **idrifttagning** av patronpressen trycker du på på-/avknappen (13).

För att **stänga av** patronpressen släpper du på-/avknappen (13). Så snart du släpper på-/avknappen körs kuggstången fram en bit för att ta bort trycket från tätningssmassan. På så sätt säkerställs att ingen mer tätningssmassa matas ut efter att på-/avknappen släppts.

Med låsningen (14) kan på-/avknappen (13) säkras mot oavsiktlig start.

Temperaturberoende överbelastningsskydd

Vid överskridande av den tillåtna temperaturen stängs patronpressen av. Låt patronpressen svalna och sätt på patronpressen igen.

Arbetsanvisningar

- **Beakta tillverkarens anvisningar för det material som ska appliceras!** Vissa material kan bara användas i ett visst temperaturintervall eller appliceras på ett visst underlag.
- **Öppna och använd patroner och slangpåsar i enlighet med tillverkarens anvisningar.**
- **Skär av sprutmunstycket först då materialet säkert befinner sig i pås- och patronhållaren.**
- **Häng upp elverktyget i upphängningsbygeln (9) när du till exempel arbetar på en stege.** För att göra det öppnar du upphängningsbygeln (9) så långt som krävs så att du kan hänga upp patronpressen säkert.

Reglera volymstrømmen så att det material som skall appliceras kan läggas på i ett svep, utan avbrott och jämnt. Kontrollera att den yta på vilken materialet skall appliceras är ren, fettfri och torr.

Underhåll och service

Underhåll och rengöring

Rengör förslutningslocket, sprutmunstyckena, pås- och patronhållaren och kuggstången med utpressningsskivorna, beroende på hur du använt utrustningen och i enlighet med anvisningarna från tillverkaren av förbrukningsmaterialet. Batteriet och handtaget kan rengöras med en fuktig duk.

Om batteriet inte längre är funktionsdugligt vänder du dig till auktoriserad kundtjänst för Bosch elverktyg.

Patronpressen är underhållsfri och innehåller inga delar som behöver bytas eller underhållas.

Kundtjänst och applikationsrådgivning

Kundservicen ger svar på frågor beträffande reparation och underhåll av produkter och reservdelar. Explosionsritningar och informationer om reservdelar hittar du också under:

www.bosch-pt.com

Boschs applikationsrådgivnings-team hjälper dig gärna med frågor om våra produkter och tillbehören till dem.

Ange alltid det 10-siffriga produktnumret, som finns på produktens typskylt, vid förfrågningar och reservdelsbeställningar.

Svenska

Bosch Service Center
Telegrafvej 3
2750 Ballerup
Danmark
Tel.: (08) 7501820 (inom Sverige)
Fax: (011) 187691

Transport

De litiumjonbatterier som ingår är underkastade kraven för farligt gods. Användaren kan utan ytterligare förpliktelser transportera batterierna på allmän väg.

Vid transport genom tredje person (t.ex. flygfrakt eller spedition) ska speciella villkor för förpackning och märkning beaktas. I detta fall en expert för farligt gods konsulteras vid förberedelse av transport.

Batterier får försändas endast om höljet är oskadat. Tejpa öppna kontakter och förpacka batteriet så att det inte kan röras i förpackningen. Beakta även tillämpliga nationella föreskrifter.

Avfallshantering



Elverktyg, batterier, tillbehör och förpackning ska omhändertas på miljövänligt sätt för återvinning.



Släng inte elverktyg och inte heller batterier i hushållsavfall!

Endast för EU-länder:

Enligt det europeiska direktivet 2012/19/EU skall obrukbara elverktyg och enligt det europeiska direktivet 2006/66/EG felaktiga eller förbrukade batterier samlas in separat och tillföras en miljöanpassad avfallshantering.

Sekundär-/primärbatterier:

Li-jon:

Beakta anvisningarna i avsnittet Transport (se „Transport“, Sidan 58).

Norsk

Sikkerhetsanvisninger

Generelle sikkerhetsanvisninger for elektroverktøy

⚠ ADVARSEL Les alle sikkerhetsanvisningene, instruksjonene, illustrasjonene og spesifikasjonene som følger med dette elektroverktøyet.

Manglende overholdelse av anvisningene nedenfor kan medføre elektrisk støt, brann og/eller alvorlige personskader.

Ta godt vare på alle advarslene og all informasjonen.

Med begrepet "elektroverktøy" i advarslene menes nettdrevne (med ledning) elektroverktøy eller batteridrevne (uten ledning) elektroverktøy.

Sikkerhet på arbeidsplassen

- ▶ **Sørg for at arbeidsplassen til enhver tid er ryddig og har god belysning.** Rot eller dårlig lys innebærer stor fare for uhell.
- ▶ **Bruk ikke elektroverktøy i eksplosjonsfarlige omgivelser, for eksempel der det finnes brennbare væsker, gasser eller støv.** Elektroverktøy lager gnister som kan antenne støv eller damp.
- ▶ **Hold barn og andre personer unna når et elektroverktøy brukes.** Hvis du blir forstyrret under arbeidet, kan du miste kontrollen over elektroverktøyet.

Elektrisk sikkerhet

- ▶ **Støpselet til elektroverktøyet må passe i stikkontakten. Støpselet må ikke endres på noen måte. Bruk ikke adapterstøpsler sammen med jordede elektroverktøy.** Bruk av støpsler som ikke er forandret på og passende stikkontakter, reduserer risikoen for elektrisk støt.
- ▶ **Unngå kroppskontakt med jordede overflater som rør, radiatorer, komfyrer og kjøleskap.** Det er større fare for elektrisk støt hvis kroppen din er jordet.

- ▶ **Elektroverktøy må ikke utsettes for regn eller fuktighet.** Dersom det kommer vann i et elektroverktøy, øker risikoen for elektriske støt.
- ▶ **Ikke bruk ledningen til andre formål enn den er beregnet for. Bruk aldri ledningen til å bære eller trekke elektroverktøyet eller koble det fra strømforsyningen. Hold ledningen unna varme, olje, skarpe kanter eller deler som beveger seg.** Med skadede eller sammenfiltrede ledninger øker risikoen for elektrisk støt.
- ▶ **Når du arbeider utendørs med et elektroverktøy, må du bruke en skjøteledning som er egnet for utendørs bruk.** Når du bruker en skjøteledning som er egnet for utendørs bruk, reduseres risikoen for elektrisk støt.
- ▶ **Hvis det ikke kan unngås å bruke elektroverktøyet i fuktige omgivelser, må du bruke en jordfeilbryter.** Bruk av en jordfeilbryter reduserer risikoen for elektrisk støt.

Personsikkerhet

- ▶ **Vær oppmerksom, følg med på det du gjør og utvis sunn fornuft når du arbeider med et elektroverktøy. Ikke bruk elektroverktøy når du er trøtt eller er påvirket av alkohol eller andre rusmidler eller medikamenter.** Et øyeblikks uoppmerksomhet ved bruk av elektroverktøyet kan føre til alvorlige personskader.
- ▶ **Bruk personlig verneutstyr. Bruk alltid øyebeskyttelse.** Bruk av egnet personlig sikkerhetsutstyr som støvmaske, sklisikre arbeidssko, hjelm eller hørselvern reduserer risikoen for skader.
- ▶ **Unngå utilsikket start. Forviss deg om at elektroverktøyet er slått av før du kobler det til strømkilden og/eller batteriet, løfter det opp eller bærer det.** Hvis du holder fingeren på bryteren når du bærer elektroverktøyet eller kobler elektroverktøyet til strømmen i innkoblet tilstand, kan dette føre til uhell.
- ▶ **Fjern innstillingsverktøy eller skrunøkler før du slår på elektroverktøyet.** Et verktøy eller en nøkkel som befinner seg i en roterende verktøydelt, kan føre til personskader.
- ▶ **Unngå en unormal kroppsholdning. Sørg for å stå riktig og stødig.** Dermed kan du kontrollere elektroverktøyet bedre i uventede situasjoner.
- ▶ **Bruk egnede klær. Ikke bruk vide klær eller smykker. Hold hår og klær unna deler som beveger seg.** Løstsittende tøy, smykker eller langt hår kan komme inn i deler som beveger seg.
- ▶ **Hvis det kan monteres støvavsugs- og oppsamlingsinnretninger, må du forvise deg om at disse er tilkoblet og brukes riktig.** Bruk av et støvavsug reduserer fare på grunn av støv.
- ▶ **Selv om du begynner å bli vant til å bruke verktøyet, må du ikke bli uoppmerksom og ignorere sikkerhetsreglene for verktøyet.** En uforsiktig handling kan forårsake alvorlig personskade i løpet av et brøkdels sekund.

Omhyggelig bruk og håndtering av elektroverktøy

- ▶ **Ikke overbelast elektroverktøyet. Bruk et elektroverktøy som er beregnet for arbeidsoppgaven.** Med et passende elektroverktøy arbeider du bedre og sikrere i det angitte effektområdet.
- ▶ **Ikke bruk elektroverktøyet hvis av/på-bryteren er defekt.** Et elektroverktøy som ikke lenger kan slå av eller på, er farlig og må repareres.
- ▶ **Trekk støpselet ut av strømkilden og/eller fjern batteriet (hvis demonterbart) før du utfører innstillinger på elektroverktøyet, skifter tilbehør eller legger bort maskinen.** Disse tiltakene forhindrer en utilsikket start av elektroverktøyet.
- ▶ **Elektroverktøy som ikke er i bruk, må oppbevares utilgjengelig for barn. Ikke la personer som ikke er fortrolige med elektroverktøyet eller ikke har lest disse anvisningene bruke verktøyet.** Elektroverktøy er farlige når de brukes av uerfarne personer.
- ▶ **Vær nøye med vedlikeholdet av elektroverktøyet og tilbehøret. Kontroller om bevegelige verktøydeler fungerer feilfritt og ikke klemmes fast, og om deler er brukket eller har andre skader som virker inn på elektroverktøyet funksjon. Få reparert elektroverktøyet før det brukes igjen hvis det er skadet.** Dårlig vedlikeholdte elektroverktøy er årsaken til mange uhell.
- ▶ **Hold skjæreverktøyene skarpe og rene.** Godt stelte skjæreverktøy med skarpe skjær setter seg ikke så ofte fast og er lettere å føre.
- ▶ **Bruk elektroverktøy, tilbehør, verktøy osv. i henhold til disse anvisningene. Ta hensyn til arbeidsforholdene og arbeidet som skal utføres.** Bruk av elektroverktøy til andre formål enn de som er angitt, kan føre til farlige situasjoner.
- ▶ **Hold håndtak og gripeflater tørre, rene og uten olje eller fett.** Glatte håndtak og gripeflater hindrer sikker håndtering og styring av verktøyet i uventede situasjoner.

Bruk og pleie av batteridrevne verktøy

- ▶ **Lad batteriet bare med laderen som er angitt av produsenten.** Det oppstår brannfare hvis en lader som er egnet for en bestemt type batterier, brukes med andre batterier.
- ▶ **Bruk elektroverktøyene bare med batterier som er beregnet for dem.** Bruk av andre batterier kan medføre personskader og brannfare.
- ▶ **Når batteriet ikke er i bruk, må det holdes unna andre metallgjenstander som binders, mynter, nøkler, spikre, skruer eller andre mindre metallgjenstander som kan lage en forbindelse mellom kontaktene.** En kortslutning mellom batterikontaktene kan føre til forbrenninger eller brann.
- ▶ **Ved feil bruk kan det lette væske ut av batteriet. Unngå kontakt med denne væsken. Skyll med vann hvis det oppstår kontakt med væsken. Hvis det kommer væske i øynene, må du i tillegg oppsøke lege.**

Batterivæske som renner ut, kan føre til irritasjoner på huden eller forbrenninger.

- ▶ **Ikke bruk et batteri eller verktøy som er skadet eller modifisert.** Ødelagte eller modifiserte batterier kan oppføre seg uforutsigbart, noe som kan føre til brann, eksplosjon eller fare for personskade.
- ▶ **Ikke utsett et batteri eller verktøy for åpen ild eller for høye temperaturer.** Eksponering for ild eller temperaturer over 130 °C kan føre til eksplosjon..
- ▶ **Følg alle anvisningene for lading, og ikke lad batteriet eller verktøyet utenfor temperaturområdet som er spesifisert i bruksanvisningen.** Feil lading eller lading ved temperaturer utenfor det spesifiserte temperaturområdet, kan skade batteriet og øke brannfaren.

Service

- ▶ **Elektroverktøyet må kun repareres av kvalifiserte fagpersoner og bare med originale reservedeler.** Slik opprettholdes verktøyet sikkerhet.
- ▶ **Ikke utfør vedlikehold på skadede batterier.** Vedlikehold av batterier skal alltid utføres av produsenten eller godkjente forhandlere.

Sikkerhetsanvisninger for batteridrevne tetnings-/fugepistoler

- ▶ **Ta alltid batteriet ut av elektroverktøyet før arbeider på elektroverktøyet utføres (f. eks. vedlikehold, verktøyskifte osv.) og før transport og oppbevaring.** Det er fare for skader hvis du trykker på av/på-bryteren ved en feiltagelse.
- ▶ **Det kan slippe ut damp ved skader på og ikke-forskriftsmessig bruk av batteriet. Batteriet kan brenne eller eksplodere.** Sørg for forsyning av friskluft, og oppsøk lege hvis du får besvær. Dampene kan irritere åndedretsorganene.
- ▶ **Batteriet må ikke åpnes.** Det er fare for kortslutning.
- ▶ **Batteriet kan bli skadet av spisse gjenstander som spikre eller skrutrekkere eller på grunn av ytre påvirkning.** Resultat kan bli intern kortslutning, og det kan da komme røyk fra batteriet, eller batteriet kan ta fyr, eksplodere eller bli overopphetet.
- ▶ **Batteriet må bare brukes i produkter fra produsenten.** Kun slik beskyttes batteriet mot farlig overbelastning.



Beskytt batteriet mot varme, f.eks. også mot langvarig sollys og ild, skitt, vann og fuktighet. Det er fare for eksplosjon og kortslutning.



- ▶ **Ikke trykk på av/på-bryteren etter automatisk utkobling av tetnings-/fugepistolen.** Batteriet kan skades.
- ▶ **Bruk personlig verneutstyr i samsvar med anbefalingene fra produsenten av forbruksmateriellet ved arbeid med den batteridrevne tetnings-/fugepistolen.** Se sikkerhetsdatabladet for forbruksmateriellet for informasjon. Bruk alltid

vernebriller og hansker som er egnet for håndtering av kjemiske stoffer. Ytterligere sikkerhetstiltak kreves eventuelt, avhengig av materialet.

- ▶ **Dette elektroverktøyet må bare brukes til å presse tetningsmidler og klebemidler ut av vanlige pølser og patroner.** Sprøyting av andre materialer eller bruk av kundespesifikke forpakningssystemer er strengt forbudt.
- ▶ **Ved bearbeiding av flyktige eller farlige stoffer er det viktig å sørge for tilstrekkelig ventilasjon på arbeidsplassen og bruke egnet åndedrettsvern ved behov.**
- ▶ **Bruk bare pølser og patroner med riktig størrelse for dette elektroverktøyet.** Kontroller at pølsene passer i pølse- og patronholderen og at denne sitter helt fast på elektroverktøyet. Først deretter må du begynne å presse ut materiale.
- ▶ **Forsøk aldri å sprøyte materiale ut av en patron som sitter feil eller er tilstoppet.**
- ▶ **For å unngå fare på grunn av deler som løsner må du sørge for at elektroverktøyet aldri brukes med løse deksler.** Hvis sprøytedysen blokkeres under bruk, må den skiftes ut.
- ▶ **Rett aldri elektroverktøyet mot deg selv eller andre personer under bruk.**

Produktbeskrivelse og ytelsestetnings-/fugepistoler



Les sikkerhetsanvisningene og instruksene.

Hvis ikke sikkerhetsanvisningene og instruksene tas til følge, kan det oppstå elektrisk støt, brann og/eller alvorlige personskader.

Se illustrasjonene i begynnelsen av bruksanvisningen.

Forskriftsmessig bruk

Tetnings-/fugepistolen er beregnet for sprøyting av tetnings- og klebemasse med forskjellig viskositet på tørre, støv- og fettfrie underlag eller fylling av fuger med det benyttede materialet. Tetnings-/fugepistolen kan også brukes utendørs i omgivelser beskyttet mot vannsprut.

Illustrerte komponenter

Nummereringen av de illustrerte komponentene gjelder for bildet av elektroverktøyet på illustrasjonssiden.

- (1) Deksel
- (2) Pølse- og patronholder
- (3) Spennmutter
- (4) Utpressingsskive i plast for pølser
- (5) Utpressingsskive i metall for pølser
- (6) Utpressingsstempel i metall
- (7) Tannstang
- (8) Forbindelsesdeksel
- (9) Opphengsbøyle

- (10) Tannstanginntrekker
- (11) Volumstrømbegrenser
- (12) Tannstangutløser
- (13) På-/av-bryter
- (14) Lås
- (15) Indikator for batteriladenivå
- (16) Knapp for ladenivåindikator
- (17) Batteri-låsetast
- (18) Batteri
- (19) Håndtak (isolert grepsflate)

Tekniske data

Batteridrevet tetnings-/fugepistol	GCG 18V-600	
Artikkelnummer	3 601 JC4 0..	
Nominell spenning	V=	18
Patron	ml	310/400
Pølse	ml	310/400/600
maks. viskositet	PA•s	1350
Maks. mating	mm/s	9
Utpressingskraft	kN	3,5
Vekt i samsvar med EPTA-Procedure 01:2014		
- med batteri	kg	3,0
- uten batteri	kg	2,2
Mål (lengde x bredde x høyde)	mm	635x255x80
Tillatt omgivelsestemperatur		
- ved lading	°C	0...+45
- under drift ^{A)} og ved lagring	°C	-20...+50
Anbefalte batterier	GBA 18V.. GBA 18V... W	
Anbefalte ladere	AL 18.. CV GAL 3680 GAL 18...W ^{B)}	

A) Begrenset ytelse ved temperatur under 0 °C

B) bare for induktive batterier

Støy-/vibrasjonsinformasjon

Støyemisjon målt i henhold til EN 62841-1.

Vanlig A-lydtrykknivå for enheten er under 70 dB(A).

Usikkerhet K=3 dB. Under arbeid kan støynivået overskride 80 dB(A).

Bruk hørselvern!

Vibrasjonsverdi totalt a_v (vektorsum av tre retninger) og usikkerhet K fastsatt iht. EN 62841-1: $a_v < 2,5 \text{ m/s}^2$, $K = 1,5 \text{ m/s}^2$.

Vibrasjonsnivået og støytuslippet som er angitt i disse anvisningene er målt iht. en målemetode som er standardisert i EN 62841 og kan brukes til sammenligning av elektroverktøy. Verdiene egner seg også til en foreløpig estimering av vibrasjonsnivået og støytuslippet.

Angitt vibrasjonsnivå og støytuslipp representerer de hovedsakelige bruksområdene til elektroverktøyet. Men hvis elektroverktøyet brukes til andre formål, med andre innsatsverktøy eller utilstrekkelig vedlikehold, kan vibrasjonsnivået og støytuslippet avvike fra det som er angitt. Dette kan føre til en betydelig økning av vibrasjonsnivået og støytuslippet for hele arbeidstidsrommet.

For en nøyaktig vurdering av vibrasjonsnivået og støytuslippet skal det også tas hensyn til de tidene verktøyet er slått av, eller går, men ikke faktisk er i bruk. Dette kan redusere vibrasjonsnivået og støytuslippet for hele arbeidstidsrommet betraktelig.

Bestem ekstra sikkerhetstiltak til beskyttelse av brukeren mot vibrasjonenes virkning, for eksempel: Vedlikehold av elektroverktøy og innsatsverktøy, holde hendene varme, organisere arbeidsforløpene.

Montering

Opplading av batteriet

► **Bruk bare laderne som er oppført i de tekniske spesifikasjonene.** Kun disse laderne er tilpasset til Li-ion-batteriet som er brukt i elektroverktøyet.

Merk: Batteriet er delvis ladet ved levering. For å sikre full effekt fra batteriet, må du lade det fullstendig opp i ladeapparatet før førstegangs bruk.

Litium-ion-batteriet kan lades opp til enhver tid uten at levetiden forkortes. Det skader ikke batteriet å avbryte oppladingen.

Li-Ion-batteriet har "Electronic Cell Protection (ECP)", som beskytter mot dyputlading. Når batteriet er utladet, kobles elektroverktøyet ut med en beskyttelseskobling: Innsatsverktøyet beveger seg ikke lenger.

Fjerning av batteriet

Batteriet (18) to låsetrinn som skal hindre at batteriet faller ut hvis utløserknappen (17) for batteriet trykkes utilsiktet. Så lenge batteriet er satt inn i elektroverktøyet, holdes det i posisjon av en fjær.

For å ta ut batteriet (18) trykker du på utløserknappen (17) og trekker batteriet bakover og ut av elektroverktøyet. **Ikke bruk makt.**

Indikator for batteriladenivå

De tre grønne lysdiodene i batteriets ladenivåindikator (15) viser batteriets ladenivå (18). Av sikkerhetsgrunner er det bare mulig å få vist ladenivået når elektroverktøyet er stoppet.

Trykk på knappen (16) for å se ladenivået. Dette er mulig også når batteriet (18) er tatt ut.

LED	Kapasitet
Kontinuerlig lys 3x grønt	≥2/3
Kontinuerlig lys 2x grønt	≥1/3
Kontinuerlig lys 1x grønt	<1/3
Blinkende lys 3x grønt	Reserve

Hvis ingen lysdiode lyser etter at knappen **(16)** er trykt, er batteriet defekt og må skiftes ut.

Sette inn pølser

- ▶ **Ta alltid ut batteriet før arbeid på elektroverktøyet.**
- ▶ **Når du skru pølse- og patronholderen i tetnings-/fugepistolen, må du passe på at pølse- og patronholderen faktisk skrur inn i gjengene.** Hold fast forbindelsesdekelet med den andre hånden mens du skrur inn pølse- og patronholderen!

Tetnings-/fugepistolen leveres som standard for bruk med pølser. Det er da ikke nødvendig å gjøre noen endringer ved første gangs bruk.

Når du bruker tetnings-/fugepistolen **første gang**, eller hvis en pølse har blitt brukt tidligere, må du sjekke at utpressingsskiven i plast **(4)** og utpressingsskiven i metall **(5)** er montert. Følg denne fremgangsmåten:

- Skru av dekelet **(1)** på pølse- og patronholderen **(2)**.
- Frigjør tannstangen **(7)** med tannstangutløseren **(12)**, og trekk tannstangen bakover.
- Skjær opp pølsen på forsiden, og skyv pølsen inn i pølse- og patronholderen.
- Sett en passende sprøytedyse foran pølsen, og lukk pølse- og patronholderen **(2)** med dekelet **(1)**.
- Skyv den løsnede tannstangen forsiktig frem til utpressingsskiven i plast **(4)** berører pølsen.
- Skjær eventuelt til sprøytedysen, slik at den passer til oppgaven.

Hvis tetnings-/fugepistolen tidligere har blitt brukt med en patron, følger du denne fremgangsmåten (se bilde **A**):

- Frigjør tannstangen **(7)** med tannstangutløseren **(12)**, og trekk tannstangen bakover.
- Skru pølse- og patronholderen **(2)** fra tetnings-/fugepistolen.
- Ta av utpressingsstempleet av aluminium **(6)**, dreier det 180° (den buede siden vender bakover) og sett det på igjen.
- Sett først utpressingsskiven av metall **(5)** på utpressingsstempleet av aluminium **(6)**, og sett utpressingsskiven av plast **(4)** på denne. Skru spennmutteren **(3)** på gjengene, og stram den.
- Skru pølse- og patronholderen **(2)** på tetnings-/fugepistolen. Hold fast forbindelsesdekelet **(8)**.
- Skru av dekelet **(1)** på pølse- og patronholderen **(2)**.
- Skjær opp pølsen på forsiden, og skyv pølsen inn i pølse- og patronholderen **(2)**.
- Sett en passende sprøytedyse foran pølsen, og lukk pølse- og patronholderen **(2)** med dekelet **(1)**.
- Skyv den løsnede tannstangen forsiktig frem til utpressingsskiven i plast **(4)** berører pølsen.
- Skjær eventuelt til sprøytedysen, slik at den passer til oppgaven.

Sette inn patron

Hvis tetnings-/fugepistolen tidligere har blitt brukt med en patron, følger du denne fremgangsmåten:

- Frigjør tannstangen **(7)** med tannstangutløseren **(12)**, og trekk tannstangen bakover.
- Skru av dekelet **(1)** på pølse- og patronholderen **(2)**.
- Skjær opp patronen foran, og skru på en sprøytedyse.
- Sett inn patronen, og lukk pølse- og patronholderen **(2)** med dekelet **(1)**.
- Skyv den løsnede tannstangen forsiktig frem til utpressingsskiven i metall **(5)** berører patronen.
- Skjær eventuelt til sprøytedysen, slik at den passer til oppgaven.

Hvis tetnings-/fugepistolen tidligere har blitt brukt med en patron, følger du denne fremgangsmåten (se bilde **B**):

- Frigjør tannstangen **(7)** med tannstangutløseren **(12)**, og trekk tannstangen bakover.
- Skru pølse- og patronholderen **(2)** fra tetnings-/fugepistolen.
- Ta av utpressingsskiven i plast **(4)** og utpressingsskiven i metall **(5)** ved å dreie utpressingsskiven i plast nedover.
- Ta av utpressingsstempleet av aluminium **(6)**, dreier det 180° (den buede siden vender fremover) og sett det på igjen. Skru fast utpressingsstempleet av aluminium **(6)** med spennmutteren **(3)** fest.
- Skru pølse- og patronholderen **(2)** på tetnings-/fugepistolen. Hold fast forbindelsesdekelet **(8)**.
- Skru av dekelet **(1)** på pølse- og patronholderen **(2)**.
- Skjær opp patronen foran, og skru på en sprøytedyse.
- Sett inn patronen, og lukk pølse- og patronholderen **(2)** med dekelet **(1)**.
- Skyv den løsnede tannstangen forsiktig frem til utpressingsskiven i metall **(5)** berører patronen.
- Skjær eventuelt til sprøytedysen, slik at den passer til oppgaven.

Bruk

Igangsetting

Innsetting av batteriet

- ▶ **Bruk bare originale Bosch litium-ion-batterier med spenning som angitt på typeskiltet til elektroverktøyet.** Bruk av andre batterier kan medføre skader og brannfare.

Merknad: Bruk av batterier som ikke passer til elektroverktøyet kan føre til funksjonsfeil eller skade på elektroverktøyet.

Skyv det ladede batteriet **(18)** inn i foten til elektroverktøyet fra baksiden. Trykk batteriet helt inn i foten, til det låses.

Justere volumstrømmen

Du kan regulere volumstrømmen til tetnings-/fugepistolen trinnløst når den er slått på, avhengig av hvor langt inn du trykker av/på-bryteren **(13)**.

Med volumstrømbegrenseren (11) kan du stille inn den maksimale matebevegelsen til tannstangen (7) på forhånd. Høye verdier betyr stor matebevegelse stor mating, lave verdier liten matebevegelse.

Den maksimale volumstrømmen kan også etterjusteres under drift.

Mengden materiale som presses ut, avhenger i tillegg av størrelsen på åpningen til sprøytedyesen.

Inn-/utkobling

For å **ta i bruk** tetnings-/fugepistolen trykker du på av/på-bryteren (13).

For å **slå av** tetnings-/fugepistolen slipper du av/på-bryteren (13). Når du slipper av/på-bryteren, beveges tannstangen litt tilbake, slik at det ikke lenger blir trykk på tetningsmassen. Dette sikrer at det ikke sprøytes ut mer tetningsmasse etter at av/på-bryteren er sluppet.

Med låsen (14) kan av/på-bryteren (13) låses slik at den ikke kan slås på utilsiktet.

Temperaturavhengig overbelastningsvern

Tetnings-/fugepistolen slås av hvis tillatt temperatur overskrides. La tetnings-/fugepistolen avkjøles, og slå den på igjen.

Arbeidshenvisninger

- ▶ **Se anvisningene fra produsentene av materialene som skal sprøytes!** Enkelte materialer kan bare brukes ved bestemte temperaturer eller bare på spesifikke underlag.
- ▶ **Åpne og bruk patroner og pølser som angitt av produsenten.**
- ▶ **Skjær ikke av sprøytedyesen før materialet er i pølse- og patronholderen.**
- ▶ **Heng elektroverktøyet på opphengsbøylen (9), for eksempel når du bruker stige under arbeidet.** Åpne opphengsbøylen (9) så mye som nødvendig for å kunne henge opp tetnings-/fugepistolen sikkert.

Reguler volumstrømmen slik at du kan påføre materialet uavbrutt.

Overflaten som materialet skal sprøytes på, må være ren, fettfri og tørr.

Service og vedlikehold

Vedlikehold og rengjøring

Rengjør dekselet, sprøytedyesene, pølse- og patronholderen og tannstangen med utpressingsskivene grundig i samsvar med anvisningene fra produsenten av forbruksmateriellet hver gang pistolen har vært i bruk. Batteriet og håndtaket kan rengjøres med en fuktig klut.

Kontakt et autorisert verksted for Bosch elektroverktøy hvis batteriet ikke fungerer lenger.

Tetnings-/fugepistolen er vedlikeholdsfri og inneholder ingen deler som må skiftes eller vedlikeholdes.

Kundeservice og kundeveiledning

Kundeservice hjelper deg ved spørsmål om reparasjon og vedlikehold av produktet ditt og reservedelene. Du finner også sprengskisser og informasjon om reservedeler på www.bosch-pt.com

Boschs kundeveilederteam hjelper deg gjerne hvis du har spørsmål om våre produkter og tilbehør.

Ved alle forespørsler og reservedelsbestillinger må du oppgi det 10-sifrede produktnummeret som er angitt på produktets typeskilt.

Norsk

Robert Bosch AS
Postboks 350
1402 Ski
Tel.: 64 87 89 50
Faks: 64 87 89 55

Transport

Li-ion-batteriene i verktøyet underligger kravene for farlig gods. Batteriene kan transporteres på veier av brukeren uten ytterligere krav.

Ved forsendelse gjennom tredje personer (f.eks.: lufttransport eller spedisjon) må det oppfylles spesielle krav til emballasje og merking. Du må konsultere en ekspert for farlig gods ved forberedelse av forsendelsen.

Send batterier kun hvis huset ikke er skadet. Lim igjen de åpne kontaktene og pakk batteriet slik at det ikke beveger seg i emballasjen. Ta også hensyn til videreførende nasjonale forskrifter.

Deponering



Elektroverktøy, batterier, tilbehør og emballasje må leveres inn til miljøvennlig gjenvinning.



Elektroverktøy og batterier må ikke kastes i vanlig søppel!

Bare for land i EU:

Iht. det europeiske direktivet 2012/19/EU om brukt elektrisk utstyr og iht. det europeiske direktivet 2006/66/EC må defekte eller brukte batterier/oppladbare batterier samles adskilt og leveres inn for miljøvennlig resirkulering.

(Oppladbare) batterier:

Li-ion:

Se informasjonen i avsnittet Transport (se „Transport“, Side 63).

Suomi

Turvallisuusohjeet

Yleiset sähkötyökalujen turvaohjeet

VAROITUS Lue kaikki tämän sähkötyökalun mukana toimitetut varoitukset, ohjeet, kuvat ja tekniset tiedot. Alla mainittujen ohjeiden noudattamisen laiminlyönti saattaa aiheuttaa sähköiskun, tulipalon ja/tai vakavan loukkaantumisen.

Säilytä kaikki turvallisuusohjeet ja muut ohjeet tulevaisuutta varten.

Turvallisuusohjeissa käytetty käsite "sähkötyökalu" käsittää verkkokäyttöisiä sähkötyökaluja (verkkojohdolla) ja akkukäyttöisiä sähkötyökaluja (ilman verkkojohtoa).

Työpaikan turvallisuus

- ▶ **Pidä työskentelyalue puhtaana ja hyvin valaistuna.** Työpaikan epäjärjestys tai valaisemattomat työalueet voivat johtaa tapaturmiin.
- ▶ **Älä työskentele sähkötyökalulla räjähdysalttiissa ympäristössä, jossa on palavaa nestettä, kaasua tai pölyä.** Sähkötyökalu muodostaa kipinöitä, jotka saattavat sytyttää pölyn tai höyryn.
- ▶ **Pidä lapset ja sivulliset loitolla sähkötyökalua käytäessäsi.** Voit menettää laitteen hallinnan, jos suuntaat huomiosi muualle.

Sähköturvallisuus

- ▶ **Sähkötyökalun pistotulpan tulee sopia pistorasiaan.** Pistotulppaa ei saa muuttaa millään tavalla. Älä käytä minkäänlaisia pistorasia-adaptoreita maadoitettujen sähkötyökalujen kanssa. Alkuperäisessä kunnossa olevat pistotulpat ja sopivat pistorasiat vähentävät sähköiskun vaaraa.
- ▶ **Vältä maadoitettujen pintojen, kuten putkien, patte-
reiden, liesien tai jääkaappien koskettamista.** Sähköiskun vaara kasvaa, jos kehosi on maadoitettu.
- ▶ **Älä altista sähkötyökalua sateelle tai kosteudelle.** Veden pääsy sähkötyökalun sisään kasvattaa sähköiskun riskiä.
- ▶ **Älä käytä verkkojohtoa väärin.** Älä käytä johtoa sähkötyökalun kantamiseen, ripustamiseen tai pistotulpan irrottamiseen pistorasiasta vetämällä. Pidä johto loitolla kuumuudesta, öljystä, terävistä reunoista ja liikkuvista osista. Vahingoittuneet tai sotkeutuneet johdot kasvattavat sähköiskun vaaraa.
- ▶ **Käyttäessäsi sähkötyökalua ulkona käytä ainoastaan ulkokäyttöön soveltuvaa jatkojohtoa.** Ulkokäyttöön soveltuvan jatkojohtoon käyttö pienentää sähköiskun vaaraa.

- ▶ **Jos sähkötyökalua on pakko käyttää kosteassa ympäristössä, on käytettävä vikavirtasuojajykintä.** Vikavirtasuojajykintimen käyttö vähentää sähköiskun vaaraa.

Henkilöturvallisuus

- ▶ **Ole valpas, kiinnitä huomiota työskentelyysi ja noudata tervettä järkeä sähkötyökalua käyttäessäsi. Älä käytä mitään sähkötyökalua, jos olet väsynyt tai huumeiden, alkoholin tai lääkkeiden vaikutuksen alaisena.** Hetken tarkkaamattomuus sähkötyökalua käytettäessä saattaa johtaa vakavaan loukkaantumiseen.
- ▶ **Käytä henkilökohtaisia suojavarusteita. Käytä aina suojalaseja.** Henkilökohtaisen suojavarustuksen (esim. pölynaamari, luistamattomat turvajalkineet, suojakypäri tai kuulonsuojaimet kulloisenkin tehtävän mukaan) käyttö vähentää loukkaantumiseriskisiä.
- ▶ **Estä tahaton käynnistyminen. Varmista, että käynnistyskytkin on kytketty pois päältä ennen kuin yhdistät työkalun sähköverkkoon ja/tai akkuun, otat työkalun käteen tai kannat sitä.** Jos kannat sähkötyökalua sormi käynnistyskytkimellä tai kytket sähkötyökalun pistotulpan pistorasiaan käynnistyskytkimen ollessa käyntiasennossa, altistat itsesi onnettomuuksille.
- ▶ **Poista mahdollinen säätötyökalu tai kiinnitysavain ennen kuin käynnistät sähkötyökalun.** Kiinnitysavain tai säätötyökalu, joka on unohdettu paikalleen sähkötyökalun pyöriivään osaan, saattaa aiheuttaa tapaturman.
- ▶ **Vältä kurtkottelua. Huolehdi aina tukevasta seisomasennosta ja tasapainosta.** Näin pystyt paremmin hallitsemaan sähkötyökalun odottamattomissa tilanteissa.
- ▶ **Käytä tarkoitukseen soveltuvia vaatteita. Älä käytä löysiä työvaatteita tai koruja. Pidä hiukset ja vaatteet poissa liikkuvien osien ulottuvilta.** Väljät vaatteet, korut ja pitkät hiukset voivat takertua liikkuviin osiin.
- ▶ **Jos laitteissa on pölynpoistolaitantä, varmista, että se on kytketty oikein ja toimii kunnolla.** Pölynpoistojärjestelmän käyttö vähentää pölyn aiheuttamia vaaroja.
- ▶ **Työskentele keskittyneesti ja noudata aina turvallisuusmääräyksiä.** Hetkellinenkin huolimattomuus voi aiheuttaa vakavia vammoja.

Sähkötyökalun käyttö ja huolto

- ▶ **Älä ylikuormita laitetta. Käytä kyseiseen työhön tarkoitettua sähkötyökalua.** Sopivan tehoisella sähkötyökalulla teet työt paremmin ja turvallisemmin.
- ▶ **Älä käytä sähkötyökalua, jota ei voida käynnistää ja pysäyttää käynnistyskytkimestä.** Sähkötyökalu, jota ei voi enää hallita käynnistyskytkimellä, on vaarallinen ja täytyy korjauttaa.
- ▶ **Irrota pistotulppa pistorasiasta ja/tai irrota akku (jos irrotettava) sähkötyökalusta, ennen kuin suoritat säätöjä, vaihdat tarvikkeita tai viet sähkötyökalun varastoon.** Nämä varotoimenpiteet estävät sähkötyökalun tahattoman käynnistymisen.
- ▶ **Säilytä sähkötyökalut poissa lasten ulottuvilta, kun niitä ei käytetä. Älä anna sellaisten henkilöiden käyttää sähkötyökalua, joilla ei ole tarvittavaa käyttöko-**

musta tai jotka eivät ole lukeneet tätä käyttöohjetta. Sähkötyökalut ovat vaarallisia, jos niitä käyttävät kokemattomat henkilöt.

- ▶ **Pidä sähkötyökalut ja tarvikkeet hyvässä kunnossa.** Tarkista liikkuvat osat virheellisen kohdistuksen tai jumittumisen varalta. Varmista, ettei sähkötyökalussa ole murtuneita osia tai muita toimintaa häiritseviä vikoja. Jos havaitset vikoja, korjauta sähkötyökalu ennen käyttöä. Monet tapaturmat johtuvat huonosti huolletuista sähkötyökaluista.
- ▶ **Pidä leikkausterät terävinä ja puhtaina.** Asianmukaisesti huolletut leikkaustyökalut, joiden leikkausreunat ovat teräviä, eivät jumitu herkästi ja niitä on helpompi hallita.
- ▶ **Käytä sähkötyökaluja, tarvikkeita, ruuvauskärkiä jne. näiden ohjeiden, käyttöolosuhteiden ja työtehtävän mukaisesti.** Sähkötyökalun määrättyjen käyttöolosuhteiden saattaa aiheuttaa vaaratilanteita.
- ▶ **Pidä kahvat ja kädensijat kuivina ja puhtaina (öljyttöminä ja rasvattomina).** Jos kahvat ja kädensijat ovat liukkaita, et pysty ylläpitävissä tilanteissa ohjaamaan ja hallitsemaan työkalua turvallisesti.

Akkukäyttöisten työkalujen käyttö ja huolto

- ▶ **Lataa akku vain valmistajan suosittelemassa latauslaitteessa.** Latauslaite, joka soveltuu määrättytyypiselle akulle, saattaa muodostaa tulipalovaaran erilaista akkua ladattaessa.
- ▶ **Käytä sähkötyökalussa ainoastaan kyseiseen sähkötyökaluun tarkoitettua akkua.** Muunlaisen akun käyttö saattaa aiheuttaa tapaturman ja tulipalon.
- ▶ **Pidä irrotettu akku loitolla metalliesineistä, kuten paperiliittimistä, kolikoista, avaimista, nauloista, ruuveista tai muista pienistä metalliesineistä, jotka voivat oikosulkea akun koskettimet.** Akkukoskettimien välinen oikosulku saattaa aiheuttaa palovammoja tai johtaa tulipaloon.
- ▶ **Väärästä käytöstä johtuen akusta saattaa vuotaa nestettä. Vältä koskettamasta nestettä. Jos nestettä pääsee vahingossa iholle, huuhtele kosketuskohta vedellä. Jos nestettä pääsee silmiin, käänny lisäksi lääkäriin puoleen.** Akusta vuotava neste saattaa aiheuttaa ärsytystä ja palovammoja.
- ▶ **Älä käytä akkua tai työkalua, joka on voittunut tai johon on tehty muutoksia.** Jos akut ovat voittuneet tai niihin on tehty muutoksia, ne voivat toimia ennalta arvaamattomasti ja aiheuttaa tulipalon, räjähdyksen tai loukkaantumisvaaran.
- ▶ **Älä altista akkua tai työkalua tulelle tai äärimmäsille lämpötiloille.** Tulelle tai yli 130 °C kuumuudelle altistaminen saattaa aiheuttaa räjähdyksen.
- ▶ **Noudata latausohjeita ja lataa akku tai työkalu ohjeen mukaisen lämpötila-alueen rajoissa.** Lataaminen virheellisesti tai ohjeiden vastaisessa lämpötilassa saattaa vaurioittaa akkua ja lisätä palovaaraa.

Huolto

- ▶ **Anna ainoastaan koulutettujen ammattihenkilöiden korjata sähkötyökalusi ja hyväksy korjauksiin vain alkuperäisiä varaosia.** Näin varmistat, että sähkötyökalu säilyy turvallisena.
- ▶ **Älä missään tapauksessa yritä itse korjata vaurioituneita akkuja.** Akkua saa korjata vain valmistaja tai valtuutettu huoltopiste.

Akkupatruunapuristimien turvallisuusohjeet

- ▶ **Irrota akku, ennen kuin alat tehdä sähkötyökaluun liittyviä töitä (esim. huolto, käyttötarvikkeen vaihto, jne.). Irrota akku myös sähkötyökalun kuljetuksen ja säilytyksen ajaksi.** Käynnistyskytkimen tahaton painallus aiheuttaa loukkaantumisvaaran.
- ▶ **Akusta saattaa purkautua höyryä, jos akku vioittuu tai jos akkua käytetään epäasianmukaisesti. Akku saattaa syttyä palamaan tai räjähtää.** Järjestä tehokas ilmanvaihto ja käänny lääkäriin puoleen, jos havaitset ärsytystä. Höyry voi ärsyttää hengitysteitä.
- ▶ **Älä avaa akkua.** Oikosulkuvaara.
- ▶ **Terävät esineet (esimerkiksi naulat ja ruuvitalat) tai kuoreen kohdistuvat iskut saattavat vaurioittaa akkua.** Tämä voi johtaa akun oikosulkuun, tulipaloon, savuamiseen, räjähtämiseen tai ylikuumentumiseen.
- ▶ **Käytä akkua ainoastaan valmistajan tuotteissa.** Vain tällä tavalla saat estettyä akun vaarallisen ylikuormituksen.



Suojaa akkua kuumuudelta, esimerkiksi pitkäaikaiselta auringonpaisteelta, tulelta, liialta, vedeltä ja kosteudelta. Räjähdys- ja oikosulkuvaara.

- ▶ **Kun patruunapuristimen toiminta on katkennut automaattisesti, älä paina enää käynnistyskytkintä.** Akku saattaa vahingoittua.
- ▶ **Käytä levitettävän materiaalin valmistajan suosittelemia henkilönsuojaimia, kun työskentelet akkupatruunapuristimen kanssa.** Tätä koskevia ohjeita on annettu käytettävän materiaalin käyttöturvallisuustiedotteessa. Käytä joka tapauksessa suojalaseja ja käsineitä, jotka soveltuvat kemikaalien käsittelyyn. Tietty materiaalit saattavat edellyttää tästä pidemmälle meneviä varotoimenpiteitä.
- ▶ **Tätä sähkötyökalua saa käyttää vain tavanomaisiin kalvopakkausihin tai patruunoihin pakattujen tiivisteaineiden ja liimojen levittämiseen.** Muiden materiaali- ja työkalujen tai asiakasohjeiden pakkausjärjestelmien käyttö on ehdottomasti kielletty.
- ▶ **Haihtuvia tai vaarallisia aineita levitettäessä työpis- teessä täytyy olla kunnollinen ilmanvaihto ja tarvittaessa on käytettävä hengityssuojainta.**
- ▶ **Varmista, että kalvopakkausten ja patruunoiden koko sopii tälle sähkötyökalulle.** Varmista, että kalvopakkaukset ja patruunat sopivat pitimeen, ja että se on kiinnitetty kunnolla sähkötyökaluun. Aloita vasta tämän jälkeen materiaalin levitys.

- ▶ Älä missään tapauksessa yritä puristaa materiaalia ulos väärin asennetusta tai tukkeutuneesta patruunasta.
- ▶ Älä missään tapauksessa käytä sähkötyökäluä löysien kansien kanssa, jotta vältät ympäriinsä sinkoutuvien osien aiheuttaman tapaturmavaaran. Jos suutin tukkeutuu käytön aikana, se täytyy vaihtaa.
- ▶ Älä missään tapauksessa kohdista sähkötyökäluä itseäsi tai muita ihmisiä kohti käytön aikana.

Tuotteen ja ominaisuuksien kuvaus



Lue kaikki turvallisuus- ja käyttöohjeet. Turvallisuus- ja käyttöohjeiden noudattamatta jättäminen voi johtaa sähköiskuun, tulipaloon ja/tai vakavaan loukkaantumiseen.

Huomioi käyttöohjeiden etuosan kuvat.

Määräyksenmukainen käyttö

Patruunapuristin soveltuu viskositeetiltaan vaihtelevien tiiviste- ja liimamassojen levittämiseen kuiville, pölyttömille ja rasvattomille alustoille sekä saumojen täyttööän saumamassalla. Patruunapuristinta voi käyttää roiskevesisuojatussa ympäristössä myös ulkona.

Kuvatut osat

Kuvattujen osien numerointi viittaa kuvasivulla olevaan sähkötyökäluun kuvaan.

- (1) Kansi
- (2) Kalvopakauksen/patruunan pidin
- (3) Kiinnitysmutteri
- (4) Kalvopakauksen muovinen työntölevy
- (5) Kalvopakauksen metallinen työntölevy
- (6) Alumiininen puristusmäntä
- (7) Työntövarsi
- (8) Liitokansi
- (9) Ripustin
- (10) Työntövarren palautin
- (11) Virtausrajoitin
- (12) Työntövarren vapautin
- (13) Käynnistyskytkin
- (14) Lukitsin
- (15) Akun lataustilan näyttö
- (16) Lataustilan näytön painike
- (17) Akun lukituksen avauspainike
- (18) Akku
- (19) Kahva (eristetty kädensija)

Tekniset tiedot

Akkupatruunapuristin	GCG 18V-600	
Tuotenumero	3 601 JC4 0..	
Nimellisjännite	V=	18

Akkupatruunapuristin	GCG 18V-600	
Patruuna	ml	310/400
Kalvopakkaus	ml	310/400/600
Maks. viskositeetti	PA•s	1350
Maks. syöttö	mm/s	9
Puristusvoima	kN	3,5
Paino EPTA-Procedure 01:2014-ohjeiden mukaan		
– akulla	kg	3,0
– ilman akkua	kg	2,2
Mitat (pituus x leveys x korkeus)	mm	635x255x80
Sallittu ympäristölämpötila		
– ladattaessa	°C	0...+45
– käytössä ^{A)} ja säilytyksessä	°C	–20...+50
Suosittelut akut	GBA 18V.. GBA 18V... W	
Suosittelut latauslaitteet	AL 18.. CV GAL 3680 GAL 18...W ^{B)}	

A) rajoitettu teho, kun lämpötila on <0 °C

B) vain induktioakuille

Melu-/tärinä tiedot

Melupäästöarvot on määritetty standardin **EN 62841-1** mukaan.

Tyypillinen sähkötyökäluun A-painotettu äänenpainetaso on alle 70 dB(A). Epävarmuus K=3 dB. Melutaso voi töiden aikana ylittää 80 dB(A) arvon.

Käytä kuulosuojaimia!

Tärinän kokonaisarvot a_{h1} (kolmen suunnan vektorisumma) ja epävarmuus K on määritetty standardin **EN 62841-1** mukaan: $a_{h1} < 2,5 \text{ m/s}^2$, $K = 1,5 \text{ m/s}^2$.

Näissä käyttöohjeissa ilmoitetut tärinä- ja melupäästötiedot on mitattu standardissa EN 62841 määritetyn mittausmenetelmän mukaan ja niitä voi käyttää sähkötyökälujen keskinäiseen vertailuun. Ne soveltuvat myös tärinä- ja melupäästöjen alustavaan arviointiin.

Ilmoitetut tärinä- ja melupäästöt vastaavat sähkötyökäluun pääasiallisia käyttötapoja. Tärinä- ja melupäästöt saattavat kuitenkin poiketa ilmoitetuista arvoista, jos sähkötyökäluä käytetään toisiin töihin, muilla käyttötarvikkeilla tai riittämättömästi huollettuna. Tämä saattaa suurentaa koko työskentelyajan tärinä- ja melupäästöjä huomattavasti.

Tärinä- ja melupäästöjen tarkaksi arvioimiseksi on huomiotava myös ne ajat, jolloin laite on sammutettuna tai tyhjäkäynnillä. Tämä voi vähentää huomattavasti koko työskentelyajan tärinä- ja melupäästöjä.

Määrittelle tarvittavat lisävarotoimenpiteet käyttäjän suojelemiseksi tärinän aiheuttamilta haitoilta (esimerkiksi sähkötyökälujen ja käyttötarvikkeiden huolto, käsien pitäminen lämpiminä ja työprosessien organisointi).

Asennus

Akun lataus

- **Käytä vain teknisissä tiedoissa ilmoitettuja latauslaitteita.** Vain nämä latauslaitteet soveltuvat sähkötyökaluksi käytettävälle litiumioniakulle.

Huomautus: Akku toimitetaan osittain ladattuna. Lataa akku latauslaitteessa täyteen ennen ensikäyttöä, jotta saat varmistettua sen täyden suorituskyvyn.

Litiumioniakun voi ladata koska tahansa. Tämä ei lyhennä akun elinikää. Latauksen keskeytys ei vaurioita akkua.

Litiumioniakku on suojattu elektronisella kennojen suojauksella "Electronic Cell Protection (ECP)" syväpurkauksen estämiseksi. Kun akku on lähes tyhjä, suojajärjestelmä katkaisee sähkötyökalan toiminnan: käyttötarvike pysähtyy.

Akun irrottaminen

Akussa (18) on kaksi lukitusvaihtetta, joiden tehtävänä on estää akun irtoaminen, jos painat tahattomasti akun lukituksen avauspainiketta (17). Sähkötyökaluissa oleva akku pysyy paikallaan jousen avulla.

Kun haluat irrottaa akun (18) sähkötyökaluista, paina lukituksen avauspainiketta (17) ja vedä akku takakautta pois. **Älä irrota akkua väkisin.**

Akun lataustilan näyttö

Akun lataustilan näytön (15) kolme vihreää LED-valoa ilmoittavat akun (18) lataustilan. Turvallisuussyistä lataustilan tiedustelu on mahdollista vain sähkötyökalan ollessa pysähdysasennossa.

Paina painiketta (16) näyttääksesi lataustilan. Tämän voi tehdä myös, kun akku (18) on irrotettuna.

LED-valo	Kapasiteetti
3 vihreää valoa palaa jatkuvasti	≥ 2/3
2 vihreää valoa palaa jatkuvasti	≥ 1/3
1 vihreä valo palaa jatkuvasti	< 1/3
3 vihreää valoa vilkkuu	Vara

Jos painikkeen (16) painaminen ei sytytä yhtään LED-valoa, akku on viallinen ja täytyy vaihtaa.

Kalvopakkauksen asentaminen

- **Irrota akku ennen kaikkia sähkötyökaluun kohdistuvia töitä.**
- **Varmista ruuvattessasi kalvopakkauksen/patruunan pitimen patruunapuristimeen, että pidin on ruuvattu kunnolla kierteseen.** Pidä toisella kädellä liitoskantta paikallaan, kun ruuvaat pitimen sisään!

Patruunapuristin on toimitettaessa varustettu kalvopakkauslaitteella käyttöösi varten. Tässä tapauksessa ensikäytön yhteydessä ei tarvita muutostöitä.

Varmista patruunapuristimen **ensikäytön** yhteydessä tai kalvopakkauslaitteen jälkeen, että muovinen työntölevy (4) ja

metallinen työntölevy (5) on asennettu paikoilleen. Toimi seuraavasti:

- Irrota kansi (1) kalvopakkauksen/patruunan pitimestä (2).
- Vapauta työntölevy (7) työntövarren vapauttimella (12) ja vedä työntölevyä taaksepäin.
- Leikkaa kalvopakkauksen etupuoli auki ja työnnä kalvopakkaus kalvopakkauksen/patruunan pitimeen.
- Asenna sopiva suutin kalvopakkauksen eteen ja sulje kalvopakkauksen/patruunan pidin (2) kannella (1).
- Työnnä vapautettua työntölevyä varovasti eteenpäin, kunnes muovinen työntölevy (4) koskettaa kalvopakkausta.
- Leikkaa tarvittaessa suutin sopivan kokoiseksi.

Jos patruunapuristinta on käytetty aiemmin patruunan kanssa, toimi seuraavasti (katso kuva A):

- Vapauta työntölevy (7) työntövarren vapauttimella (12) ja vedä työntölevyä taaksepäin.
- Ruuvaa kalvopakkauksen/patruunan pidin (2) irti patruunapuristimesta.
- Ota alumiininen puristumäntä (6) pois, käännä sitä 180° verran (kuperä puoli osoittaa taaksepäin) ja asenna se takaisin.
- Asenna alumiiniseen puristumäntään (6) metallinen työntölevy (5) ja tämän päälle muovinen työntölevy (4). Kierrä kiinnitysmutteri (3) kierteseen ja kiristä se.
- Ruuvaa kalvopakkauksen/patruunan pidin (2) kiinni patruunapuristimeen. Pidä tässä yhteydessä liitoskantta (8) paikallaan.
- Irrota kansi (1) kalvopakkauksen/patruunan pitimestä (2).
- Leikkaa kalvopakkauksen etupuoli auki ja työnnä kalvopakkaus kalvopakkauksen/patruunan pitimeen (2).
- Asenna sopiva suutin kalvopakkauksen eteen ja sulje kalvopakkauksen/patruunan pidin (2) kannella (1).
- Työnnä vapautettua työntölevyä varovasti eteenpäin, kunnes muovinen työntölevy (4) koskettaa kalvopakkausta.
- Leikkaa tarvittaessa suutin sopivan kokoiseksi.

Patruunan asentaminen

Jos patruunapuristinta on käytetty aiemmin patruunan kanssa, toimi seuraavasti:

- Vapauta työntölevy (7) työntövarren vapauttimella (12) ja vedä työntölevyä taaksepäin.
- Ruuvaa kansi (1) irti kalvopakkauksen/patruunan pitimestä (2).
- Leikkaa patruunan etupuoli auki ja ruuvaa suutin paikalleen.
- Asenna patruuna paikalleen ja sulje kalvopakkauksen/patruunan pidin (2) kannella (1).
- Työnnä vapautettua työntölevyä varovasti eteenpäin, kunnes metallinen työntölevy (5) koskettaa patruunaa.
- Leikkaa tarvittaessa suutin sopivan kokoiseksi.

Jos patruunapuristinta on käytetty aiemmin kalvopakkaus-
sen kanssa, toimi seuraavasti (katso kuva B):

- Vapautta työntövarsi (7) työntövarren vapauttimella (12) ja vedä työntövartta taaksepäin.
- Ruuvaa kalvopakkaus/patruunan pidin (2) irti patruunapuristimesta.
- Irrota muovinen työntölevy (4) ja metallinen työntölevy (5) kiertämällä muovista työntölevyä alaspäin.
- Ota alumiininen puristusmäntä (6) pois, käännä sitä 180° verran (kuperä puoli osoittaa eteenpäin) ja asenna se takaisin. Ruuvaa alumiininen puristusmäntä (6) kiinni kiinnitysmutterilla (3).
- Ruuvaa kalvopakkaus/patruunan pidin (2) kiinni patruunapuristimeen. Pidä tässä yhteydessä liitoskantta (8) paikallaan.
- Ruuvaa kansi (1) irti kalvopakkaus/patruunan pitimestä (2).
- Leikkaa patruunan etupuoli auki ja ruuvaa suutin paikalleen.
- Asenna patruuna paikalleen ja sulje kalvopakkaus/patruunan pidin (2) kannella (1).
- Työnnä vapautettua työntövartta varovasti eteenpäin, kunnes metallinen työntölevy (5) koskettaa patruunaa.
- Leikkaa tarvittaessa suutin sopivan kokoiseksi.

Käyttö

Käyttöönotto

Akun asennus

- ▶ Käytä vain alkuperäisiä Bosch-litiumioniakkuja, joiden jännite vastaa sähkötyökalun laitekilvessä ilmoitettua jännitettä. Muunlaisten akkujen käyttö saattaa johtaa loukkaantumiseen ja tulipaloon.

Huomautus: sähkötyökalulle soveltumattomien akkujen käyttö voi aiheuttaa toimintahäiriöitä tai sähkötyökalun vioittumisen.

Työnnä ladattu akku (18) takakautta sähkötyökalun alaosaan sisään. Paina akku kokonaan alaosaan sisään, kunnes akku lukittuu täydellisesti paikalleen.

Virtauksen säätäminen

Patruunapuristimen virtausnopeutta voi säätää portaattomasti käytön aikana käynnistyskytkimen (13) avulla.

Virtausrajoittimen (11) avulla voit säätää työntövarren enimmäisyötön (7). Suuret arvot tarkoittavat suurta syöttömäärää, pienet arvot pientä syöttömäärää.

Enimmäisvirtausta voi säätää myös käytön aikana.

Syötettävä materiaalmäärä riippuu myös suutinaukon koosta.

Käynnistys ja pysäytys

Käynnistä patruunapuristin painamalla käynnistyskytkintä (13).

Patruunapuristin **sammuu**, kun vapautat käynnistyskytkimen (13). Heti kun vapautat käynnistyskytkimen, työntövarsi siirtyy hieman taaksepäin massan paineen alentami-

seksi. Tämä varmistaa, ettei massaa valu enää ulos käynnistyskytkimen vapauttamisen jälkeen.

Lukitsimen (14) avulla voit estää käynnistyskytkimen (13) tahattoman päällekytkennän.

Lämpötilasta riippuva yliuormittussuoja

Jos sallittu lämpötila ylittyy, patruunapuristin sammuu. Anna patruunapuristimen jäähtyä. Kytke se tämän jälkeen uudelleen päälle.

Työskentelyohjeita

- ▶ **Noudata levitettävien materiaalien valmistajien antamia ohjeita!** Joitakin materiaaleja saa käyttää vain tietyissä lämpötiloissa tai niiden levitys on sallittua vain ohjeenmukaiselle alustalle.
- ▶ **Avaa ja käytä patruunoita ja kalvopakkauksia valmistajan antamien ohjeiden mukaan.**
- ▶ **Älä leikkaa suutinta auki, ennen kuin materiaali on kunnolla paikallaan kalvopakkaus/patruunan pitimestä.**
- ▶ **Kiinnitä sähkötyökalu ripustimeen (9), kun työskentelet esimerkiksi tikapuilla.** Avaa tätä varten ripustin (9) niin, että voit kiinnittää patruunapuristimen siihen turvallisesti.

Säädä virtausta niin, että pystyt levittämään materiaalin taiseisesti katkeamattomana palkona.

Varmista, että materiaalin levityspinta on puhdas, rasvaton ja kuiva.

Hoito ja huolto

Huolto ja puhdistus

Puhdista kansi, suuttimet, kalvopakkaus/patruunan pidin ja työntövarsi työntölevyineen perusteellisesti jokaisen käyttökerran jälkeen käytettävän materiaalin valmistajan antamien ohjeiden mukaan. Akun ja kädensijan voi puhdistaa kostealla liinalla.

Jos akku ei enää toimi, käänny valtuutetun Bosch-huoltopisteen puoleen.

Patruunapuristin ei tarvitse huoltoa eikä siinä ole vaihdettavia tai huollettavia osia.

Asiakaspalvelu ja käyttöneuvonta

Asiakaspalvelu vastaa tuotteesi korjausta ja huoltoa sekä varaosia koskeviin kysymyksiin. Räjätyskuvat ja varaosatiedot ovat myös verkko-osoitteessa:

www.bosch-pt.com

Bosch-käyttöneuvontatiimi vastaa mielellään tuotteita ja tarvikkeita koskeviin kysymyksiin.

Ilmoita kaikissa kyselyissä ja varaosatilauksissa 10-numeroinen tuotenumero, joka on ilmoitettu tuotteen mallikilvessä.

Suomi

Robert Bosch Oy
Bosch-keskushuolto
Pakkalantie 21 A
01510 Vantaa

Voitte tilata varaosat suoraan osoitteesta www.bosch-pt.fi.
Puh.: 0800 98044
Faksi: 010 296 1838
www.bosch.fi

Kuljetus

Toimitukseen kuuluvat litiumioniakut ovat vaarallisia aineita koskevien lakimääräysten alaisia. Käyttäjä saa kuljettaa akkuja liikenteessä ilman erikoistoimenpiteitä.

Jos lähetys tehdään kolmansien osapuolten kautta (esim.: lentorahtina tai huolintaliikkeen välityksellä), tällöin on huomioitava pakkausta ja merkintää koskevat erikoisvaatimukset. Lähetystä varten tuote täytyy pakata vaarallisten aineiden asiantuntijan neuvojen mukaan.

Lähetä vain sellaisia akkuja, joiden kotelo on vaurioitumaton. Suojaa navat teipillä ja pakkaa akku niin, ettei se pääse liikkumaan pakkauksessa. Huomioi myös mahdolliset tätä pidemmälle menevät maakohtaiset määräykset.

Hävitys



Sähkötyökalut, akut, lisätarvikkeet ja pakkaukset tulee toimittaa ympäristöystävälliseen uusiokäyttöön.



Älä heitä sähkötyökaluja tai akkuja/paristoja talousjätteisiin!

Koskee vain EU-maita:

Eurooppalaisen direktiivin 2012/19/EU mukaan käyttökelvottomat sähkötyökalut ja eurooppalaisen direktiivin 2006/66/EY mukaan vialliset tai loppuun käytetyt akut/paristot täytyy kerätä erikseen ja toimittaa ympäristöystävälliseen kierrätykseen.

Akut/paristot:

Li-ion:

Noudata luvussa "Kuljetus" annettuja ohjeita (katso "Kuljetus", Sivü 69).

Ελληνικά

Υποδείξεις ασφαλείας

Γενικές υποδείξεις ασφαλείας για ηλεκτρικά εργαλεία

▲ ΠΡΟΕΙΔΟ-ΠΟΙΗΣΗ

Διαβάστε όλες τις υποδείξεις ασφαλείας, οδηγίες, εικονογραφήσεις και όλα τα

τεχνικά στοιχεία, που συνοδεύουν αυτό το ηλεκτρικό εργαλείο. Αμέλειες κατά την τήρηση των ακόλουθων υποδείξεων μπορεί να προκαλέσουν ηλεκτροπληξία, πυρκαγιά και/ή σοβαρούς τραυματισμούς.

Φυλάξτε όλες τις προειδοποιητικές υποδείξεις και οδηγίες για κάθε μελλοντική χρήση.

Ο όρος «ηλεκτρικό εργαλείο» που χρησιμοποιείται στις προειδοποιητικές υποδείξεις αναφέρεται σε ηλεκτρικά εργαλεία που τροφοδοτούνται από το ηλεκτρικό δίκτυο (με ηλεκτρικό καλώδιο) καθώς και σε ηλεκτρικά εργαλεία που τροφοδοτούνται από μπαταρία (χωρίς ηλεκτρικό καλώδιο).

Ασφάλεια στο χώρο εργασίας

- ▶ **Διατηρείτε τον χώρο εργασίας καθαρό και καλά φωτισμένο.** Ρύπανση ή σκοτεινές περιοχές προκαλούν ατυχήματα.
- ▶ **Μην εργάζεσθε με το ηλεκτρικό εργαλείο σε περιβάλλον, όπου υπάρχει κίνδυνος έκρηξης, όπως με την παρουσία εύφλεκτων υγρών, αερίων ή σκόνης.** Τα ηλεκτρικά εργαλεία δημιουργούν σπινθηρισμό ο οποίος μπορεί να αναφλέξει τη σκόνη ή τις αναθυμιάσεις.
- ▶ **Όταν χρησιμοποιείτε το ηλεκτρικό εργαλείο, κρατάτε μακριά τα παιδιά και άλλα τυχόν παρευρισκόμενα άτομα.** Σε περίπτωση απόσπασης της προσοχής σας μπορεί να χάσετε τον έλεγχο του εργαλείου.

Ηλεκτρική ασφάλεια

- ▶ **Το φως του ηλεκτρικού εργαλείου πρέπει να ταιριάζει στην πρίζα. Μην τροποποιήσετε το φως με κανέναν τρόπο. Μην χρησιμοποιείτε φως προσαρμογής σε συνδυασμό με γειωμένα ηλεκτρικά εργαλεία.** Αμεταποίητα φως και κατάλληλες πρίζες μειώνουν τον κίνδυνο ηλεκτροπληξίας.
- ▶ **Αποφύγετε την επαφή του σώματός σας με γειωμένες επιφάνειες, όπως σωλήνες, θερμομαντικά σώματα (καλοριφέρ), κουζίνες ή ψυγεία.** Όταν το σώμα σας είναι γειωμένο αυξάνεται ο κίνδυνος ηλεκτροπληξίας.
- ▶ **Μην εκθέτετε τα ηλεκτρικά εργαλεία στη βροχή ή στην υγρασία.** Η διείσδυση νερού σε ένα ηλεκτρικό εργαλείο αυξάνει τον κίνδυνο ηλεκτροπληξίας.
- ▶ **Μην τραβάτε το καλώδιο. Μην χρησιμοποιείτε το καλώδιο για τη μεταφορά ή το τράβηγμα για την αποσύνδεση του ηλεκτρικού εργαλείου. Κρατάτε το καλώδιο μακριά από θερμότητα, λάδι, κοφτερές ακμές ή κινούμενα εξαρτήματα.** Τυχόν χαλασμένα ή περιπλεγμένα ηλεκτρικά καλώδια αυξάνουν τον κίνδυνο ηλεκτροπληξίας.
- ▶ **Όταν εργάζεσθε με ένα ηλεκτρικό εργαλείο στην ύπαιθρο, χρησιμοποιείτε καλώδιο επέκτασης (μπαλαντέζα) που είναι κατάλληλο και για εξωτερική χρήση.** Η χρήση καλωδίων επιμήκυνσης κατάλληλων για υπαίθριους χώρους ελαττώνει τον κίνδυνο ηλεκτροπληξίας.
- ▶ **Όταν η χρήση του ηλεκτρικού εργαλείου σε υγρό περιβάλλον είναι αναπόφευκτη, τότε χρησιμοποιήστε έναν προστατευτικό διακόπτη διαρροής (διακόπτης FI/RCD).** Η χρήση ενός προστατευτικού διακόπτη διαρροής ελατώνει τον κίνδυνο ηλεκτροπληξίας.

Ασφάλεια προσώπων

- ▶ **Να είστε σε επαγρύπνηση, δίνετε προσοχή στην εργασία που κάνετε και χρησιμοποιείτε το ηλεκτρικό εργαλείο με περίσκεψη. Μην χρησιμοποιείτε το**

ηλεκτρικό εργαλείο όταν είστε κουρασμένοι ή υπό την επήρεια ναρκωτικών, οινοπνεύματος ή φαρμάκων. Μια στιγμή απροσεξία κατά το χειρισμό του ηλεκτρικού εργαλείου μπορεί να οδηγήσει σε σοβαρούς τραυματισμούς.

- ▶ **Χρησιμοποιείτε τον προσωπικό εξοπλισμό προστασίας. Φοράτε πάντα προστατευτικά γυαλιά.** Ο κατάλληλος προστατευτικός εξοπλισμός, όπως μάσκα προστασίας από σκόνη, αντιολισθητικά υποδήματα ασφαλείας, προστατευτικό κράνος ή ωαποσπίδες, ανάλογα με τις εκάστοτε συνθήκες, ελαττώνει τον κίνδυνο τραυματισμών.
- ▶ **Αποφύγετε την αθέλητη εκκίνηση. Βεβαιωθείτε, ότι ο διακόπτης είναι στη θέση Off, πριν συνδέσετε το ηλεκτρικό εργαλείο με την πηγή τροφοδοσίας και/ή την μπαταρία καθώς και πριν το παραλάβετε ή το μεταφέρετε.** Όταν μεταφέρετε τα ηλεκτρικά εργαλεία έχοντας το δάχτυλό σας στο διακόπτη ή όταν συνδέσετε τα ηλεκτρικά εργαλεία με την πηγή τροφοδοσίας όταν αυτά είναι ακόμη στη θέση ON, τότε δημιουργείται κίνδυνος τραυματισμών.
- ▶ **Απομακρύνετε από το ηλεκτρικό εργαλείο τυχόν εξαρτήματα ρύθμισης ή κλειδιά πριν θέσετε το ηλεκτρικό εργαλείο σε λειτουργία.** Ένα εργαλείο ή κλειδί συναρμολογημένο σ' ένα περιστρεφόμενο τμήμα ενός ηλεκτρικού εργαλείου μπορεί να οδηγήσει σε τραυματισμούς.
- ▶ **Προσέχετε πως στέκεστε. Φροντίζετε για την ασφαλή στάση του σώματός σας και διατηρείτε πάντοτε την ισορροπία σας.** Έτσι μπορείτε να ελέγξετε καλύτερα το ηλεκτρικό εργαλείο σε περιπτώσεις απροσδόκητων περιστάσεων.
- ▶ **Φοράτε σωστή ενδυμασία. Μη φοράτε φαρδιά ρούχα ή κοσμήματα. Κρατάτε τα μαλλιά και τα ρούχα σας μακριά από τα κινούμενα εξαρτήματα.** Χαλαρή ενδυμασία, κοσμήματα ή μακριά μαλλιά μπορεί να εμπλακούν στα κινούμενα εξαρτήματα.
- ▶ **Όταν υπάρχει η δυνατότητα σύνδεσης διατάξεων αναρόφησης ή συλλογής σκόνης, βεβαιωθείτε ότι αυτές είναι συνδεδεμένες και ότι χρησιμοποιούνται σωστά.** Η χρήση μιας αναρόφησης σκόνης μπορεί να ελαττώσει τον κίνδυνο που προκαλείται από τη σκόνη.
- ▶ **Μην εφησυχάζετε σε μια λάθος ασφάλεια και μην αφήσετε τους κανόνες ασφαλείας για τα ηλεκτρικά εργαλεία, ακόμα και όταν μετά από συχνή χρήση είστε εξοικειωμένοι με το εργαλείο.** Ένας απρόσεκτος χειρισμός μπορεί μέσα σε κλάσματα του δευτερολέπτου να οδηγήσει σε σοβαρούς τραυματισμούς.

Χρήση και φροντίδα των ηλεκτρικών εργαλείων

- ▶ **Μην υπερφορτώνετε το ηλεκτρικό εργαλείο.** Χρησιμοποιήστε το σωστό ηλεκτρικό εργαλείο για την εφαρμογή σας. Με το κατάλληλο ηλεκτρικό εργαλείο εργάζεστε καλύτερα και ασφαλέστερα στην αναφερόμενη περιοχή ισχύος.
- ▶ **Μη χρησιμοποιήσετε ποτέ ένα ηλεκτρικό εργαλείο που έχει χαλασμένο διακόπτη On/Off.** Ένα ηλεκτρικό εργαλείο που δεν μπορείτε πλέον να το θέσετε σε

λειτουργία και/ή εκτός λειτουργίας είναι επικίνδυνο και πρέπει να επισκευαστεί.

- ▶ **Αποσυνδέστε το φως από την πρίζα και/ή απομακρύνετε μια αποσώμενη μπαταρία από το ηλεκτρικό εργαλείο, προτού εκτελέσετε ρυθμίσεις, αλλάξετε εξαρτήματα ή προτού φυλάξετε το ηλεκτρικό εργαλείο.** Αυτά τα προληπτικά μέτρα ασφαλείας μειώνουν τον κίνδυνο από τυχόν αθέλητη εκκίνηση του ηλεκτρικού εργαλείου.
 - ▶ **Φυλάγετε τα ηλεκτρικά εργαλεία που δε χρησιμοποιούνται μακριά από παιδιά και μην επιτρέψετε τη χρήση του ηλεκτρικού εργαλείου σε άτομα που δεν είναι εξοικειωμένα με το ηλεκτρικό εργαλείο ή τις οδηγίες για τη λειτουργία του ηλεκτρικού εργαλείου.** Τα ηλεκτρικά εργαλεία είναι επικίνδυνα όταν χρησιμοποιούνται από άπειρα πρόσωπα.
 - ▶ **Συντηρείτε τα ηλεκτρικά εργαλεία και τα εξάρτημα. Ελέγχετε, αν τα κινούμενα εξαρτήματα είναι σωστά ευθυγραμμισμένα και προσαρμοσμένα ή μήπως έχουν σπάσει τυχόν εξαρτήματα ή οποιαδήποτε άλλη κατάσταση, η οποία επηρεάζει τη λειτουργία του ηλεκτρικού εργαλείου.** Σε περίπτωση βλάβης, επισκευάστε το ηλεκτρικό εργαλείο πριν τη χρήση. Η κακή συντήρηση των ηλεκτρικών εργαλείων αποτελεί αιτία πολλών ατυχημάτων.
 - ▶ **Διατηρείτε τα εργαλεία κοπή καθαρά.** Προσεκτικά συντηρημένα κοπικά εργαλεία σφηνώνουν δυσκολότερα και οδηγούνται ευκολότερα.
 - ▶ **Χρησιμοποιείτε τα ηλεκτρικά εργαλεία τα εξαρτήματα κτλ. σύμφωνα με αυτές τις οδηγίες, λαμβάνοντας υπόψη τις συνθήκες εργασίας και τις εργασίες που πρέπει να εκτελεστούν.** Η χρησιμοποίηση των ηλεκτρικών εργαλείων για εργασίες που δεν προβλέπονται γι' αυτά μπορεί να δημιουργήσει επικίνδυνες καταστάσεις.
 - ▶ **Διατηρείτε τις λαβές και τις επιφάνειες λαβής στεγνές, καθαρές και ελεύθερες από λάδι και γράσο.** Οι ολισθηρές λαβές και επιφάνειες λαβής δεν επιτρέπουν κανέναν ασφαλή χειρισμό και έλεγχο του ηλεκτρικού εργαλείου σε τυχόν απρόβλεπτες καταστάσεις.
- Προσεκτικός χειρισμός και χρήση εργαλείων μπαταρίας**
- ▶ **Επαναφορτίζετε μόνο με τον φορτιστή που καθορίζεται από τον κατασκευαστή.** Ένας φορτιστής που είναι κατάλληλος μόνο για ένα συγκεκριμένο τύπο μπαταριών δημιουργεί κίνδυνο πυρκαγιάς όταν χρησιμοποιηθεί για άλλες μπαταρίες.
 - ▶ **Χρησιμοποιείτε τα ηλεκτρικά εργαλεία μόνο με τις ειδικά σχεδιασμένες μπαταρίες.** Η χρήση άλλων μπαταριών μπορεί να οδηγήσει σε τραυματισμούς και να δημιουργήσει κίνδυνο πυρκαγιάς.
 - ▶ **Όταν η μπαταρία δε χρησιμοποιείται, κρατήστε την μακριά από άλλα μεταλλικά αντικείμενα, όπως συνδετήρες χαρτιών, νομίσματα, κλειδιά, καρφιά, βίδες ή άλλα μικρά μεταλλικά αντικείμενα που μπορούν να βραχυκυκλώσουν τις επαφές της μπαταρίας.** Ένα βραχυκύκλωμα των επαφών της μπαταρίας μπορεί να προκαλέσει τραυματισμούς ή φωτιά.

- ▶ **Μια τυχόν εσφαλμένη χρήση μπορεί να οδηγήσει σε διαρροή υγρών από την μπαταρία. Αποφεύγετε κάθε επαφή μ' αυτά. Σε περίπτωση τυχαίας επαφής ξεπλύνετε καλά με νερό. Εάν τα υγρά έρθουν σε επαφή με τα μάτια, ζητήστε επιπλέον ιατρική βοήθεια.**

Διαρρέοντα υγρά μπαταρίας μπορεί να οδηγήσουν σε ερεθισμούς του δέρματος ή σε εγκαύματα.

- ▶ **Μην χρησιμοποιείτε μπαταρία ή εργαλείο που είναι κατεστραμμένο ή τροποποιημένο.** Οι χαλασμένες ή τροποποιημένες μπαταρίες μπορεί να παρουσιάσουν μία απρόβλεπτη συμπεριφορά και να οδηγήσουν σε φωτιά, έκρηξη ή σε κίνδυνο τραυματισμού.
- ▶ **Μην εκθέτετε μια μπαταρία ή ένα εργαλείο μπαταρίας σε φωτιά ή σε πολύ υψηλές θερμοκρασίες.** Η έκθεση στη φωτιά ή σε θερμοκρασία πάνω από τους 130 °C μπορεί να προκαλέσει έκρηξη.
- ▶ **Τηρείτε όλες τις υποδείξεις για τη φόρτιση και μη φορτίζετε την μπαταρία ή το εργαλείο μπαταρίας ποτέ εκτός της περιοχής θερμοκρασίας που αναφέρεται στις οδηγίες λειτουργίας.** Η λάθος φόρτιση ή η φόρτιση εκτός της επιτρεπτής περιοχής θερμοκρασίας μπορεί να καταστρέψει την μπαταρία και να αυξήσει τον κίνδυνο πυρκαγιάς.

Σέρβις

- ▶ **Δώστε το ηλεκτρικό εργαλείο σας για συντήρηση από εξειδικευμένο προσωπικό, χρησιμοποιώντας μόνο γνήσια ανταλλακτικά.** Έτσι εξασφαλίζετε τη διατήρηση της ασφάλειας του ηλεκτρικού εργαλείου.
- ▶ **Μη συντηρείτε ποτέ χαλασμένες μπαταρίες.** Κάθε συντήρηση των μπαταριών πρέπει να πραγματοποιείται μόνο από τον κατασκευαστή ή από εξουσιοδοτημένα συνεργεία σέρβις πελατών.

Υποδείξεις ασφαλείας για πιστόλι σιλικόνης μπαταρίας

- ▶ **Αφαιρέτε την μπαταρία από το ηλεκτρικό εργαλείο πριν από κάθε εργασία στο ηλεκτρικό εργαλείο (π.χ. συντήρηση, αλλαγή εξαρτημάτων κλπ.) καθώς και κατά την μεταφορά του και τη φύλαξή του.** Σε περίπτωση αθέλητης ενεργοποίησης του διακόπτη ON/OFF υπάρχει κίνδυνος τραυματισμού.
- ▶ **Σε περίπτωση βλάβης ή/και αντικανονικής χρήσης της μπαταρίας μπορεί να εξέλθουν αναθυμιάσεις από την μπαταρία. Η μπαταρία μπορεί να αναφλεγεί ή να εκραγεί.** Αφήστε να μπει φρέσκος αέρας και επισκεφτείτε έναν γιατρό σε περίπτωση που έχετε ενοχλήσεις. Οι αναθυμιάσεις μπορεί να ερεθίσουν τις αναπνευστικές οδούς.
- ▶ **Μην ανοίγετε την μπαταρία.** Υπάρχει κίνδυνος βραχυκυκλώματος.
- ▶ **Από αιχμηρά αντικείμενα, όπως π.χ. καρφιά ή κατασβίδια ή από εξωτερική άσκηση δύναμης μπορεί να υποστεί ζημιά η μπαταρία.** Μπορεί να προκληθεί ένα εσωτερικό βραχυκύκλωμα με αποτέλεσμα την ανάφλεξη, την εμφάνιση καπνού, την έκρηξη ή την υπερθέρμανση της μπαταρίας.

- ▶ **Χρησιμοποιείτε την μπαταρία μόνο σε προϊόντα του κατασκευαστή.** Μόνο έτσι προστατεύεται η μπαταρία από μια επικίνδυνη υπερφόρτιση.



Προστατεύετε την μπαταρία από υπερβολικές θερμοκρασίες, π. χ. ακόμη και από συνεχή ηλιακή ακτινοβολία, φωτιά, ρύπανση, νερό και υγρασία. Υπάρχει κίνδυνος έκρηξης και βραχυκυκλώματος.

- ▶ **Μετά την αυτόματη απενεργοποίηση του πιστολιού σιλικόνης μην πατήσετε άλλο τον διακόπτη On/Off.** Η μπαταρία μπορεί να υποστεί ζημιά.
- ▶ **Κατά την εργασία με το πιστόλι σιλικόνης μπαταρίας φοράτε τον προσωπικό εξοπλισμό προστασίας, τον οποίο συνιστά ο κατασκευαστής του αναλώσιμου υλικού.** Σχετικές υποδείξεις θα βρείτε στο δελτίο δεδομένων ασφαλείας του αναλώσιμου υλικού. Σε κάθε περίπτωση χρησιμοποιείτε προστατευτικά γυαλιά και γάντια, που είναι κατάλληλα για τη χρήση χημικών ουσιών. Ανάλογα με το υλικό είναι απαραίτητα περαιτέρω μέτρα προστασίας.
- ▶ **Αυτό το ηλεκτρικό εργαλείο επιτρέπεται να χρησιμοποιηθεί μόνο για στεγανωτικά υλικά και κόλλες από συμβατικές σωληνοειδείς σακούλες και φυσιγγία.** Η χρήση άλλου είδους υλικών ή η χρήση ειδικών για το χρήστη συστημάτων συσκευασίας απαγορεύεται αυστηρά.
- ▶ **Κατά την επεξεργασία πηκτών ή επικίνδυνων ουσιών πρέπει να προσέξετε, να αερίζεται επαρκώς η θέση εργασίας και όταν χρειάζεται, να φοράτε μια κατάλληλη αναπνευστική συσκευή.**
- ▶ **Βεβαιωθείτε, ότι οι σωληνοειδείς σακούλες και τα φυσιγγία έχουν το σωστό μέγεθος για αυτό το ηλεκτρικό εργαλείο.** Βεβαιωθείτε, ότι οι σωληνοειδείς σακούλες και τα φυσιγγία ταιριάζουν καλά στο στήριγμα σακουλών και στο στήριγμα φυσιγγίων και ότι το στήριγμα είναι καλά στερεωμένο στο ηλεκτρικό εργαλείο. Μετά αρχίστε με το πρεσάρισμα του υλικού.
- ▶ **Μην προσπαθήσετε ποτέ, να πρεσάρτε υλικό από ένα λάθος ευθυγραμμισμένο ή φραγμένο φυσιγγίο.**
- ▶ **Για την αποφυγή κινδύνων από εκτοξευόμενα μέρη, βεβαιωθείτε, ότι το ηλεκτρικό εργαλείο δεν εργάζεται ποτέ με λυμένο καπάκι.** Όταν το ακροφύσιο κατά τη διάρκεια της χρήσης μπλοκάρει, πρέπει να αντικατασταθεί.
- ▶ **Κατά τη χρήση μην κατευθύνετε το ηλεκτρικό εργαλείο ποτέ πάνω σας ή πάνω σε άλλα άτομα.**

Περιγραφή προϊόντος και ισχύος



Διαβάστε όλες τις υποδείξεις ασφαλείας και τις οδηγίες. Η μη τήρηση των υποδείξεων ασφαλείας και των οδηγιών μπορεί να προκαλέσει ηλεκτροπληξία, πυρκαγιά και/ή σοβαρούς τραυματισμούς.

Προσέξτε παρακαλώ τις εικόνες στο μπροστινό μέρος των οδηγιών λειτουργίας.

Χρήση σύμφωνα με τον προορισμό

Το πιστόλι σιλικόνης προσδιορίζεται για την εφαρμογή, στεγανωτικών υλικών και υλικών κόλλησης διαφορετικού ιξώδους πάνω σε στεγνές, χωρίς σκόνη και λίπος επιφάνειες ή για την πλήρωση αρμών με το χρησιμοποιούμενο υλικό. Το πιστόλι σιλικόνης σε περιβάλλον, προστατευόμενο από εκτοξευόμενο νερό, μπορεί να χρησιμοποιηθεί επίσης και στην ύπαιθρο.

Απεικονιζόμενα στοιχεία

Η απεικόνιση των απεικονιζόμενων στοιχείων αναφέρεται στην απεικόνιση του ηλεκτρικού εργαλείου στη σελίδα γραφικών.

- (1) Καπάκι
- (2) Στήριγμα σακούλας και φυσιγγίου
- (3) Παξιμάδι σύσφιξης
- (4) Πλαστικός δίσκος προσαρίσματος για σωληνοειδείς σακούλες
- (5) Μεταλλικός δίσκος προσαρίσματος για σωληνοειδείς σακούλες
- (6) Έμβολο προσαρίσματος αλουμινίου
- (7) Οδοντωτή ράβδος
- (8) Καπάκι σύνδεσης
- (9) Κρίκος ανάρτησης
- (10) Μοχλός επαναφοράς της οδοντωτής ράβδου
- (11) Περιοριστής παροχής
- (12) Απασφάλιση της οδοντωτής ράβδου
- (13) Διακόπτης On/Off
- (14) Ασφάλιση
- (15) Ένδειξη της κατάστασης φόρτισης της μπαταρίας
- (16) Πλήκτρο για την ένδειξη της κατάστασης φόρτισης
- (17) Πλήκτρο απασφάλισης της μπαταρίας
- (18) Μπαταρία
- (19) Χειρολαβή (μονωμένες επιφάνειες λαβής)

Τεχνικά στοιχεία

Πιστόλι σιλικόνης μπαταρίας	GCG 18V-600	
Κωδικός αριθμός	3 601 JC4 0..	
Όνομαστική τάση	V=	18
Φυσιγγίο	ml	310/400
Σωληνοειδής σακούλα	ml	310/400/600
Μέγιστο ιξώδες	PA•s	1350
Μέγιστη προώθηση	mm/s	9
Δύναμη προσαρίσματος	kN	3,5
Βάρος κατά EPTA-Procedure 01:2014		
- με μπαταρία	kg	3,0
- χωρίς μπαταρία	kg	2,2
Διαστάσεις (Μήκος x Πλάτος x Ύψος)	mm	635x255x80

Πιστόλι σιλικόνης μπαταρίας	GCG 18V-600	
Επιτρεπόμενη θερμοκρασία περιβάλλοντος		
- κατά τη φόρτιση	°C	0...+45
- κατά τη λειτουργία ^{A)} και σε περίπτωση αποθήκευσης	°C	-20...+50
Συνιστούμενες μπαταρίες	GBA 18V.. GBA 18V... W	
Συνιστούμενοι φορτιστές	AL 18.. CV GAL 3680 GAL 18...W ^{B)}	

A) Περιορισμένη ισχύς στις θερμοκρασίες <0 °C

B) μόνο για επαγγελματικές μπαταρίες

Πληροφορίες για θόρυβο και δονήσεις

Τιμές εκπομπής θορύβου υπολογισμένες κατά **EN 62841-1**.

Η Α-σταθμισμένη στάθμη ηχητικής πίεσης του ηλεκτρικού εργαλείου είναι τυπικά μικρότερη από 70 dB(A). Ανασφάλεια K=3 dB. Η στάθμη θορύβου κατά την εργασία μπορεί να ξεπεράσει τα 80 dB(A).

Φοράτε προστασία ακοής!

Οι συνολικές τιμές ταλαντώσεων a_{hv} (διανυσματικό άθροισμα τριών κατευθύνσεων) και η ανασφάλεια K εξακριβώθηκαν σύμφωνα με το πρότυπο **EN 62841-1**: $a_{hv} < 2,5 \text{ m/s}^2$, $K = 1,5 \text{ m/s}^2$.

Η στάθμη κραδασμών και η τιμή εκπομπής θορύβου που αναφέρονται σ' αυτές τις οδηγίες έχουν μετρηθεί σύμφωνα με μια μέθοδο μέτρησης τυποποιημένη κατά το πρότυπο EN 62841 και μπορούν να χρησιμοποιηθούν στη σύγκριση των διαφόρων ηλεκτρικών εργαλείων. Είναι επίσης κατάλληλες για μια προσωρινή εκτίμηση της εκπομπής κραδασμών και θορύβου.

Η αναφερόμενη στάθμη κραδασμών και τιμή εκπομπής θορύβου αντιπροσωπεύουν τις βασικές χρήσεις του ηλεκτρικού εργαλείου. Σε περίπτωση όμως που το ηλεκτρικό εργαλείο χρησιμοποιηθεί διαφορετικά με μη προτεινόμενα εξαρτήματα ή χωρίς επαρκή συντήρηση, τότε η στάθμη κραδασμών και η τιμή εκπομπής θορύβου αποκλίνουν. Αυτό μπορεί να αυξήσει σημαντικά την εκπομπή κραδασμών και θορύβου κατά τη συνολική διάρκεια του χρόνου εργασίας.

Για την ακριβή εκτίμηση των εκπομπών κραδασμών και θορύβου θα πρέπει να λαμβάνονται επίσης υπόψη και οι χρόνοι κατά τη διάρκεια των οποίων το εργαλείο είναι απενεργοποιημένο ή λειτουργεί, χωρίς όμως στην πραγματικότητα να χρησιμοποιείται. Αυτό μπορεί να μειώσει σημαντικά τις εκπομπές κραδασμών και θορύβου κατά τη συνολική διάρκεια του χρόνου εργασίας.

Γι' αυτό, πριν αρχίσουν οι επιπτώσεις των κραδασμών, πρέπει να καθορίζετε συμπληρωματικά μέτρα ασφαλείας για την προστασία του χειριστή όπως: Συντήρηση του ηλεκτρικού εργαλείου και των εξαρτημάτων που χρησιμοποιείτε, διατήρηση ζεστών των χεριών, οργάνωση της εκτέλεσης των διάφορων εργασιών.

Συναρμολόγηση

Φόρτιση μπαταρίας

- ▶ **Χρησιμοποιείτε μόνο τους φορτιστές που αναφέρονται στα Τεχνικά στοιχεία.** Μόνο αυτοί οι φορτιστές είναι εναρμονισμένοι με την μπαταρία ιόντων λιθίου (Li-Ion) που χρησιμοποιείται στο ηλεκτρικό σας εργαλείο.

Υπόδειξη: Η μπαταρία παραδίδεται μερικώς φορτισμένη. Για να εξασφαλίσετε την πλήρη ισχύ της μπαταρίας πρέπει να την φορτίσετε στον φορτιστή πριν την χρησιμοποιήσετε για πρώτη φορά.

Η μπαταρία ιόντων λιθίου μπορεί να φορτιστεί οποτεδήποτε, χωρίς να μειωθεί η διάρκεια ζωής. Η διακοπή της φόρτισης δε βλάπτει την μπαταρία.

Η μπαταρία ιόντων λιθίου προστατεύεται με το σύστημα "Electronic Cell Protection (ECP)" από μια πλήρη αποφόρτιση. Σε περίπτωση άδειας μπαταρίας απενεργοποιείται το ηλεκτρικό εργαλείο μέσω ενός κυκλώματος προστασίας: Το εξάρτημα δεν κινείται πλέον.

Αφαίρεση μπαταρίας

Η μπαταρία **(18)** διαθέτει δυο βαθμίδες ασφάλισης, οι οποίες πρέπει να εμποδίζουν, την πώση της μπαταρίας, όταν πατηθεί κατά λάθος το πλήκτρο απασφάλισης της μπαταρίας **(17)**. Όταν η μπαταρία είναι τοποθετημένη μέσα στο ηλεκτρικό εργαλείο, παραμένει στη σωστή θέση χάρη στην πίεση ενός ελατηρίου.

Για να αφαιρέσετε την μπαταρία **(18)** πατήστε το πλήκτρο απασφάλισης **(17)** και τραβήξτε την μπαταρία προς τα πίσω έξω από το ηλεκτρικό εργαλείο. **Μην εφαρμόσετε εδώ καμία βία.**

Ένδειξη κατάστασης φόρτισης μπαταρίας

Οι τρεις πράσινες φωτοдиодοι (LED) της ένδειξης της κατάστασης φόρτισης της μπαταρίας **(15)** δείχνουν την κατάσταση φόρτισης της μπαταρίας **(18)**. Για λόγους ασφαλείας η εξακριβωση της κατάστασης φόρτισης είναι δυνατή μόνο σε περίπτωση ακινητοποίησης του ηλεκτρικού εργαλείου.

Πατήστε το πλήκτρο **(16)**, για να εμφανίσετε την κατάσταση φόρτισης. Αυτό είναι επίσης δυνατό σε περίπτωση που έχει αφαιρεθεί η μπαταρία **(18)**.

Φωτοδιόδος (LED)	Χωρητικότητα
Διαρκές φως 3 x Πράσινο	≥ 2/3
Διαρκές φως 2 x Πράσινο	≥ 1/3
Διαρκές φως 1 x Πράσινο	< 1/3
Αναλάμπων φως 3 φορές πράσινο	Εφεδρεία

Όταν μετά το πάτημα του πλήκτρου **(16)** δεν ανάβει καμία φωτοδιόδος (LED), η μπαταρία είναι ελαττωματική και πρέπει να αντικατασταθεί.

Τοποθέτηση σωληνοειδούς σακούλας

- ▶ **Βγάλτε την μπαταρία από το ηλεκτρικό εργαλείο πριν διεξάγετε κάποια εργασία σ' αυτό.**
- ▶ **Όταν βιδώνετε το στήριγμα σακούλας και φυσιγγίου στο πιστόλι σλικόνης, προσέξτε, να βιδωθεί**

πραγματικά το στήριγμα σακούλας και φυσιγγίου στο σπείρωμα. Κρατήστε με το δεύτερο χέρι το καπάκι σύνδεσης σταθερά, όταν βιδώνετε το στήριγμα σακούλας και φυσιγγίου!

Το πιστόλι σλικόνης παραδίδεται πάντοτε για τη λειτουργία με σωληνοειδείς σακούλες. Σε αυτή την περίπτωση κατά τη χρήση για πρώτη φορά δεν είναι απαραίτητη καμία μετατροπή.

Όταν χρησιμοποιήσετε το πιστόλι σλικόνης **για πρώτη φορά** ή προηγουμένως είχε χρησιμοποιηθεί μια σωληνοειδής σακούλα, βεβαιωθείτε, ότι ο πλαστικός δίσκος προσαρίσματος **(4)** και ο μεταλλικός δίσκος προσαρίσματος **(5)** είναι συναρμολογημένοι. Ενεργήστε ως εξής:

- Ξεβιδώστε το καπάκι **(1)** από το στήριγμα σακούλας και φυσιγγίου **(2)**.
- Απασφαλίστε την οδοντωτή ράβδο **(7)** με την απασφάλιση της οδοντωτής ράβδου **(12)** και τραβήξτε την οδοντωτή ράβδο προς τα πίσω.
- Κόψτε τη σωληνοειδή σακούλα στην μπροστινή πλευρά και σπρώξτε τη σωληνοειδή σακούλα μέσα στο στήριγμα σακούλας και φυσιγγίου.
- Τοποθετήστε ένα κατάλληλο ακροφύσιο μπροστά από τη σωληνοειδή σακούλα και κλείστε το στήριγμα σακούλας και φυσιγγίου **(2)** με το καπάκι **(1)**.
- Σπρώξτε προσεκτικά την απασφαλισμένη οδοντωτή ράβδο προς τα εμπρός, μέχρι να ακουμπήσει ο πλαστικός δίσκος προσαρίσματος **(4)** τη σωληνοειδή σακούλα.
- Κόψτε ενδεχομένως το ακροφύσιο, για να ταιριάζει καλύτερα στις απαιτήσεις σας.

Όταν το πιστόλι σλικόνης χρησιμοποιήθηκε προηγουμένως με ένα φυσιγγίο, ενεργήστε ως εξής (βλέπε εικόνα **A**):

- Απασφαλίστε την οδοντωτή ράβδο **(7)** με την απασφάλιση της οδοντωτής ράβδου **(12)** και τραβήξτε την οδοντωτή ράβδο προς τα πίσω.
- Ξεβιδώστε το στήριγμα σακούλας και φυσιγγίου **(2)** στο πιστόλι σλικόνης.
- Αφαιρέστε το έμβολο προσαρίσματος αλουμινίου **(6)**, γυρίστε το κατά 180° (η κυρτή πλευρά δείχνει προς τα πίσω) και τοποθετήστε το ξανά.
- Τοποθετήστε στο έμβολο προσαρίσματος αλουμινίου **(6)** πρώτα τον μεταλλικό δίσκο προσαρίσματος **(5)** και από πάνω τον πλαστικό δίσκο προσαρίσματος **(4)**. Βιδώστε το παξιμάδι σύσφιξης **(3)** στο σπείρωμα και σφίξτε το σταθερά.
- Βιδώστε το στήριγμα σακούλας και φυσιγγίου **(2)** πάνω στο πιστόλι σλικόνης. Κρατήστε παράλληλα το καπάκι σύνδεσης **(8)** σταθερά.
- Ξεβιδώστε το καπάκι **(1)** από το στήριγμα σακούλας και φυσιγγίου **(2)**.
- Κόψτε τη σωληνοειδή σακούλα στην μπροστινή πλευρά και σπρώξτε τη σωληνοειδή σακούλα μέσα στο στήριγμα σακούλας και φυσιγγίου **(2)**.
- Τοποθετήστε ένα κατάλληλο ακροφύσιο μπροστά από τη σωληνοειδή σακούλα και κλείστε το στήριγμα σακούλας και φυσιγγίου **(2)** με το καπάκι **(1)**.

- Σπρώξτε προσεκτικά την απασφαλισμένη οδοντωτή ράβδο προς τα εμπρός, μέχρι να ακουμπήσει ο πλαστικός δίσκος προσαρίσματος (4) τη σωληνοειδή σακούλα.
- Κόψτε ενδεχομένως το ακροφύσιο, για να ταιριάζει καλύτερα στις απαιτήσεις σας.

Τοποθέτηση φυσιγγίου

Όταν το πιστόλι σιλικόνης χρησιμοποιήθηκε προηγουμένως με ένα φυσιγγίο, ενεργήστε ως εξής:

- Απασφαλίστε την οδοντωτή ράβδο (7) με την απασφάλιση της οδοντωτής ράβδου (12) και τραβήξτε την οδοντωτή ράβδο προς τα πίσω.
- Ξεβιδώστε το καπάκι (1) από το στήριγμα σακούλας και φυσιγγίου (2).
- Κόψτε το φυσιγγίο στην μπροστινή πλευρά και βιδώστε πάνω ένα ακροφύσιο.
- Τοποθετήστε το φυσιγγίο και κλείστε το στήριγμα σακούλας και φυσιγγίου (2) με το καπάκι (1).
- Σπρώξτε προσεκτικά την απασφαλισμένη οδοντωτή ράβδο προς τα εμπρός, μέχρι να ακουμπά ο μεταλλικός δίσκος προσαρίσματος (5) το φυσιγγίο.
- Κόψτε ενδεχομένως το ακροφύσιο, για να ταιριάζει καλύτερα στις απαιτήσεις σας.

Όταν το πιστόλι σιλικόνης χρησιμοποιήθηκε προηγουμένως με μια σωληνοειδή σακούλα, ενεργήστε ως εξής (βλέπε εικόνα B):

- Απασφαλίστε την οδοντωτή ράβδο (7) με την απασφάλιση της οδοντωτής ράβδου (12) και τραβήξτε την οδοντωτή ράβδο προς τα πίσω.
- Ξεβιδώστε το στήριγμα σακούλας και φυσιγγίου (2) στο το πιστόλι σιλικόνης.
- Αφαιρέστε τον πλαστικό δίσκο προσαρίσματος (4) και τον μεταλλικό δίσκο προσαρίσματος (5), ξεβιδώνοντας τον πλαστικό δίσκο προσαρίσματος.
- Αφαιρέστε το έμβολο προσαρίσματος αλουμινίου (6), γυρίστε το κατά 180° (η κυρτή πλευρά δείχνει προς τα εμπρός) και τοποθετήστε το ξανά. Βιδώστε το έμβολο προσαρίσματος αλουμινίου (6) με το παξιμάδι σύσφιξης (3) σταθερά.
- Βιδώστε το στήριγμα σακούλας και φυσιγγίου (2) πάνω στο πιστόλι σιλικόνης. Κρατήστε παράλληλα το καπάκι σύνδεσης (8) σταθερά.
- Ξεβιδώστε το καπάκι (1) από το στήριγμα σακούλας και φυσιγγίου (2).
- Κόψτε το φυσιγγίο στην μπροστινή πλευρά και βιδώστε πάνω ένα ακροφύσιο.
- Τοποθετήστε το φυσιγγίο και κλείστε το στήριγμα σακούλας και φυσιγγίου (2) με το καπάκι (1).
- Σπρώξτε προσεκτικά την απασφαλισμένη οδοντωτή ράβδο προς τα εμπρός, μέχρι να ακουμπά ο μεταλλικός δίσκος προσαρίσματος (5) το φυσιγγίο.
- Κόψτε ενδεχομένως το ακροφύσιο, για να ταιριάζει καλύτερα στις απαιτήσεις σας.

Λειτουργία

Θέση σε λειτουργία

Τοποθέτηση της μπαταρίας

► Χρησιμοποιείτε μόνο γνήσιες μπαταρίες ιόντων λιθίου της Bosch με τάση ίδια μ' αυτήν που αναφέρεται επάνω στην πινακίδα τύπου του ηλεκτρικού σας εργαλείου.

Η χρήση άλλων μπαταριών μπορεί να οδηγήσει σε τραυματισμούς και να δημιουργήσει κίνδυνο πυρκαγιάς.

Υπόδειξη: Η χρήση μη κατάλληλων για το ηλεκτρικό εργαλείο σας μπαταριών μπορεί να οδηγήσει σε λάθος λειτουργίες ή σε ζημιά του ηλεκτρικού εργαλείου.

Σπρώξτε τη φορτισμένη μπαταρία (18) από πίσω μέσα στο πόδι του ηλεκτρικού εργαλείου. Πιέστε την μπαταρία εντελώς μέσα στο πόδι, μέχρι να ασφαλιστεί στα σιγούρα η μπαταρία.

Ρύθμιση της παροχής

Μπορείτε να ρυθμίσετε συνεχώς την παροχή του ενεργοποιημένου πιστολιού σιλικόνης, ανάλογα με πόσο πιέζετε μέσα τον διακόπτη On/Off (13).

Με τον περιοριστή της παροχής (11) μπορείτε να προρρυθμίσετε τη μέγιστη προώθηση της οδοντωτής ράβδου (7). Οι μεγάλες τιμές σημαίνουν μεγάλη προώθηση, οι μικρές τιμές μικρότερη προώθηση.

Η μέγιστη παροχή μπορεί να επαναρρυθμιστεί και κατά τη διάρκεια της λειτουργίας.

Η ποσότητα του προσαριζόμενου υλικού εξαρτάται πρόσθετα από το μέγεθος του ανοίγματος του ακροφυσίου.

Ενεργοποίηση/απενεργοποίηση

Για τη **θέση σε λειτουργία** πιέστε στο πιστόλι σιλικόνης τον διακόπτη On/Off (13).

Για την **απενεργοποίηση** του πιστολιού σιλικόνης, αφήστε ελεύθερο τον διακόπτη On/Off (13). Μόλις αφήσετε ελεύθερο τον διακόπτη On/Off, οδηγείται η οδοντωτή ράβδος λίγο προς τα πίσω, για την εκτόνωση της πίεσης πάνω στο στεγανοποιητικό υλικό. Έτσι εξασφαλίζεται, ότι μετά την ελευθέρωση του διακόπτη On/Off δεν εξέρχεται πλέον άλλο στεγανοποιητικό υλικό.

Με την ασφάλιση (14) μπορεί ο διακόπτης On/Off (13) να ασφαλιστεί από τυχόν ακούσια ενεργοποίηση.

Προστασία από υπερφόρτωση σε εξάρτηση από τη θερμοκρασία

Σε περίπτωση υπέρβασης της επιτρεπτής θερμοκρασίας απενεργοποιείται το πιστόλι σιλικόνης. Αφήστε το πιστόλι σιλικόνης να κρυώσει και μετά ενεργοποιήστε ξανά το πιστόλι σιλικόνης.

Υποδείξεις εργασίας

► Προσέξτε τις υποδείξεις του κατασκευαστή των χρησιμοποιούμενων υλικών! Ορισμένα υλικά μπορούν να χρησιμοποιηθούν μόνο σε μια ορισμένη περιοχή θερμοκρασίας ή μπορούν να εφαρμοστούν μόνο πάνω σε μια ειδική επιφάνεια.

- ▶ **Ανοίγετε και χρησιμοποιείτε τα φυσίγγια και τις σακλινοειδείς σακούλες σύμφωνα με τα στοιχεία του κατασκευαστή.**
- ▶ **Κόψτε το ακροφύσιο, αφού πρώτα το υλικό είναι ασφαλισμένο στο στήριγμα σακούλας και φυσιγγίου.**
- ▶ **Αναρτάτε το ηλεκτρικό εργαλείο με τον κρίκο ανάρτησης (9), π.χ. όταν εργάζεστε πάνω σε μια σκάλα.**
Ανοίξτε γι' αυτό τον κρίκο ανάρτησης (9) τόσο, όσο είναι απαραίτητο, για να μπορείτε να αναρτήσετε το πιστόλι σιλικόνης με ασφάλεια.

Ρυθμίστε την παροχή έτοι, ώστε το επιστρωνόμενο υλικό να μπορεί να εφαρμοστεί ομοιόμορφα με μιας, χωρίς να πρέπει να διακοπεί.

Προσέξτε, ώστε η επιφάνεια, πάνω στην οποία πρέπει να εφαρμοστεί το υλικό, να είναι καθαρή, χωρίς ίχνη λίπους και στεγνή.

Συντήρηση και σέρβις

Συντήρηση και καθαρισμός

Καθαρίζετε προσεκτικά το καπάκι, τα ακροφύσια, το στήριγμα σακούλας και φυσιγγίου καθώς και την οδοντωτή ράβδο μαζί με τους δίσκους πρεσαρίσματος μετά από κάθε χρήση σύμφωνα με τα στοιχεία του κατασκευαστή του χρησιμοποιούμενου υλικού. Η μπαταρία και η λαβή μπορούν να καθαριστούν με ένα υγρό πανί.

Όταν η μπαταρία δε λειτουργεί πλέον απευθυνθείτε σ' ένα εξουσιοδοτημένο κέντρο σέρβις για ηλεκτρικά εργαλεία της Bosch.

Το πιστόλι σιλικόνης δε χρειάζεται συντήρηση και δεν περιλαμβάνει μέρη, που πρέπει να αντικατασταθούν ή να συντηρηθούν.

Εξυπηρέτηση πελατών και συμβουλές εφαρμογής

Το τμήμα εξυπηρέτησης πελατών απαντά στις ερωτήσεις σας σχετικά με την επισκευή και τη συντήρηση του προϊόντος σας καθώς και για τα αντίστοιχα ανταλλακτικά. Σχέδια συναρμολόγησης και πληροφορίες για τα ανταλλακτικά θα βρείτε επίσης κάτω από: www.bosch-pt.com

Η ομάδα παροχής συμβουλών της Bosch απαντά ευχαρίστως τις ερωτήσεις σας για τα προϊόντα μας και τα εξαρτήματά τους. Δώστε σε όλες τις ερωτήσεις και παραγγελίες ανταλλακτικών οπωσδήποτε τον 10ψήφιο κωδικό αριθμό σύμφωνα με την πινακίδα τύπου του προϊόντος.

Ελλάδα

Robert Bosch A.E.
Ερχειάς 37
19400 Κορωπί – Αθήνα
Τηλ.: 210 5701258
Φαξ: 210 5701283
www.bosch.com
www.bosch-pt.gr
ABZ Service A.E.
Τηλ.: 210 5701380
Φαξ: 210 5701607

Μεταφορά

Οι περιεχόμενες μπαταρίες ιόντων λιθίου υπόκεινται στις απαιτήσεις των επικίνδυνων αγαθών. Οι μπαταρίες μπορούν να μεταφερθούν οδικώς από το χρήστη χωρίς άλλους όρους. Όταν, όμως, οι μπαταρίες αποστέλλονται από τρίτους (π.χ. αεροπορικώς ή με εταιρία μεταφορών) πρέπει να τηρούνται διάφορες ιδιαίτερες απαιτήσεις για τη συσκευασία και τη σήμανση. Εδώ πρέπει, κατά την προετοιμασία του τεμαχίου αποστολής να ζητηθεί οπωσδήποτε και η συμβουλή ενός ειδικού για επικίνδυνα αγαθά.

Αποστέλλετε τις μπαταρίες μόνο όταν το περιβλήμα είναι άθικτο. Κολλάτε τις γυμνές επαφές με κολλητική ταινία και να συσκευάζετε την μπαταρία κατά τέτοιο τρόπο, ώστε αυτή να μην κουνιέται μέσα στη συσκευασία. Παρακαλούμε να λαμβάνετε επίσης υπόψη σας και τυχόν πιο αυστηρές εθνικές διατάξεις.

Απόσυρση



Τα ηλεκτρικά εργαλεία, οι μπαταρίες, τα εξαρτήματα και οι συσκευασίες πρέπει να ανακυκλώνονται με τρόπο φιλικό προς το περιβάλλον.



Μην ρίχνετε τα ηλεκτρικά εργαλεία και τις μπαταρίες στα απορρίμματα του σπιτιού σας!

Μόνο για χώρες της ΕΕ:

Σύμφωνα με την Ευρωπαϊκή οδηγία 2012/19/ΕΕ τα άχρηστα ηλεκτρικά εργαλεία και σύμφωνα με την Ευρωπαϊκή οδηγία 2006/66/ΕΚ οι χαλασμένες ή χρησιμοποιημένες μπαταρίες πρέπει να συλλέγονται ξεχωριστά για να ανακυκλωθούν με τρόπο φιλικό προς το περιβάλλον.

Μπαταρίες/Επαναφορτιζόμενες μπαταρίες:

Li-Ion:

Προσέξτε παρακαλώ τις υποδείξεις στην ενότητα Μεταφορά (βλέπε «Μεταφορά», Σελίδα 75).

Türkçe

Güvenlik talimatı

Elektrikli el aletleri için genel güvenlik uyarıları



UYARI

Bu elektrikli el aletiyle birlikte gelen tüm güvenlik uyarılarını,

talimatları, resim ve açıklamaları okuyun. Aşağıda bulunan talimatlara uyulmaması halinde elektrik çarpmalarına, yangınlara ve/veya ağır yaralanmalara neden olabilir.

Bütün uyarıları ve talimat hükümlerini ileride kullanmak üzere saklayın.

Uyarı ve talimat hükümlerinde kullanılan "elektrikli el aleti" terimi, akım şebekesine bağlı (elektrikli) aletlerle akü ile çalışan aletleri (akülü) kapsamaktadır.

Çalışma yeri güvenliği

- ▶ **Çalıştığınız yeri temiz tutun ve iyi aydınlatın.** Dağınık veya karanlık alanlar kazalara davetiye çıkarır.
- ▶ **Yakınında patlayıcı maddeler, yanıcı sıvı, gaz veya tozların bulunduğu yerlerde elektrikli el aleti ile çalışmayın.** Elektrikli el aletleri, toz veya buharların tutuşmasına neden olabilecek kıvılcımlar çıkarırlar.
- ▶ **Elektrikli el aleti ile çalışırken çocukları ve etraftaki kişileri uzakta tutun.** Dikkatiniz dağılacak olursa aletin kontrolünü kaybedebilirsiniz.

Elektrik Güvenliği

- ▶ **Elektrikli el aletin fişi prize uymalıdır. Fişi hiçbir zaman değiştirmeyin. Korumalı (topraklanmış) elektrikli el aletleri ile birlikte adaptör fiş kullanmayın.** Değiştirilmemiş fiş ve uygun priz elektrik çarpmaya tehlikesini azaltır.
- ▶ **Borular, kalorifer petekleri, ısıtıcılar ve buzdolapları gibi topraklanmış yüzeylerle vücudunuzun temas etmesinden kaçının.** Vücudunuz topraklandığı anda büyük bir elektrik çarpmaya tehlikesi ortaya çıkar.
- ▶ **Elektrikli el aletlerini yağmur altında veya nemli ortamlarda bırakmayın.** Suyun elektrikli el aleti içine sızması elektrik çarpmaya tehlikesini artırır.
- ▶ **Kabloya zarar vermeyin. Elektrikli el aletini kablodan tutarak taşımayın, kabloyu kullanarak çekmeyin veya kablodan çekerek fişi çıkarmayın. Kabloyu ateş, yanıcı ve/veya keskin ve hareket eden maddelerden uzak tutun.** Hasarlı veya dolaşmış kablo elektrik çarpmaya tehlikesini artırır.
- ▶ **Bir elektrikli el aleti ile açık havada çalışırken mutlaka açık havada kullanılmaya uygun uzatma kablosu kullanın.** Açık havada kullanılmaya uygun uzatma kablosunun kullanılması elektrik çarpmaya tehlikesini azaltır.
- ▶ **Elektrikli el aletin nemli ortamlarda çalıştırılması şartsa mutlaka kaçak akım koruma rölesi kullanın.** Kaçak akım koruma rölesi şalterinin kullanımı elektrik çarpmaya tehlikesini azaltır.

Kişilerin Güvenliği

- ▶ **Dikkatli olun, ne yaptığınıza dikkat edin, elektrikli el aleti ile işinizi makul bir tempo ve yöntemle yürütün.** Yorgunsanız, kullandığınız hapların, ilaçların veya alkolün etkisinde iseniz elektrikli el aletini kullanmayın. Elektrikli el aletini kullanırken bir anki dikkatsizlik önemli yaralanmalara neden olabilir.
- ▶ **Daima kişisel koruyucu donanım kullanın. Daima koruyucu gözlük kullanın.** Elektrikli el aletin türü ve kullanımına uygun olarak; toz maskesi, kaymayan iş ayakkabıları, koruyucu kask veya koruyucu kulaklık gibi koruyucu donanım kullanımı yaralanma tehlikesini azaltır.
- ▶ **Aleti yanlışlıkla çalıştırmaktan kaçının. Güç kaynağına ve/veya aküye bağlamadan, elinize alıp**

taşımadan önce elektrikli el aletin kapalı olduğundan emin olun. Elektrikli el aletini parmağınız şalter üzerinde dururken taşırırsanız ve elektrikli el aleti açıkken fişi prize sokarsanız kazalara neden olabilirsiniz.

- ▶ **Elektrikli el aletini çalıştırmadan önce ayar aletlerini veya anahtarları aletten çıkarın.** Elektrikli el aletin dönen parçaları içinde bulunabilecek bir yardımcı alet yaralanmalara neden olabilir.
- ▶ **Çalışırken vücudunuz anormal durumda olmasın. Çalışırken duruşunuz güvenli olsun ve dengeyi her zaman koruyun.** Bu sayede elektrikli el aletini beklenmedik durumlarda daha iyi kontrol edebilirsiniz.
- ▶ **Uygun iş elbiseleri giyin. Geniş giysiler giymeyin ve takı takmayın. Saçlarınızı ve giysilerinizin aletin hareketli parçalarından uzak tutun.** Bol giysiler, uzun saçlar veya takılar aletin hareketli parçaları tarafından tutulabilir.
- ▶ **Toz emme donanımı veya toz tutma tertibatı kullanırken, bunların bağlı olduğundan ve doğru kullanıldığından emin olun.** Toz emme donanımının kullanımı tozdan kaynaklanabilecek tehlikeleri azaltır.
- ▶ **Aletleri sık kullanmanız sebebiyle onlara alışmış olmanız, güvenlik prensiplerini uymanızı önlememelidir.** Dikkatsiz bir hareket, bir anda ciddi yaralanmalara yol açabilir.

Elektrikli el aletlerinin kullanımı ve bakımı

- ▶ **Elektrikli el aletini aşırı ölçüde zorlamayın. Yaptığınız işe uygun elektrikli el aletleri kullanın.** Uygun performanslı elektrikli el aleti ile, belirlenen çalışma alanında daha iyi ve güvenli çalışırsınız.
- ▶ **Şalteri bozuk olan elektrikli el aletini kullanmayın.** Açılıp kapanamayan bir elektrikli el aleti tehlikelidir ve onarılmalıdır.
- ▶ **Elektrikli el aletinde bir ayarlama işlemine başlamadan, herhangi bir aksesuarı değiştirirken veya elektrikli el aletini elinizden bırakırken fişi güç kaynağından çekin veya aküyü çıkarın.** Bu önlem, elektrikli el aletin yanlışlıkla çalışmasını önler.
- ▶ **Kullanım dışı duran elektrikli el aletlerini çocukların ulaşamayacağı bir yerde saklayın. Aleti kullanmayı bilmeyen veya bu kullanım kılavuzunu okumayan kişilerin aletle çalışmasına izin vermeyin.** Deneyimsiz kişiler tarafından kullanıldığında elektrikli el aletleri tehlikelidir.
- ▶ **Elektrikli el aletinizin ve aksesuarlarının bakımını özenle yapın. Elektrikli el aletinizin kursuz olarak çalışmasını engelleyebilecek bir durumun olup olmadığını, hareketli parçaların kursuz olarak işlev görüp görmediklerini ve sıkışıp sıkışmadıklarını, parçaların hasarlı olup olmadığını kontrol edin. Elektrikli el aletini kullanmaya başlamadan önce hasarlı parçaları onartın.** Birçok iş kazası elektrikli el aletlerine yeterli bakım yapılmamasından kaynaklanır.
- ▶ **Kesici uçları daima keskin ve temiz tutun.** Özenle bakımı yapılmış keskin kenarlı kesme uçlarının malzeme

içinde sıkışma tehlikesi daha azdır ve daha rahat kullanım olanağı sağlarlar.

- ▶ **Elektrikli el aletini, aksesuarı, uçları ve benzerlerini, bu özel tip alet için öngörülen talimata göre kullanın. Bu sırada çalışma koşullarını ve yaptığınız işi dikkate alın.** Elektrikli el aletlerinin kendileri için öngörülen alanın dışında kullanılması tehlikeli durumlara neden olabilir.
- ▶ **Tutamak ve kavrama yüzeylerini kuru, yağsız ve temiz tutun.** Kaygan tutamak ve kavrama yüzeyleri, aletin beklenmeyen durumlarda güvenli şekilde tutulmasını ve kontrol edilmesini engeller.

Akülü aletlerin özenli bakımı ve kullanımı

- ▶ **Aküyü sadece üreticinin tavsiye ettiği şarj cihazı ile şarj edin.** Bir akünün şarjına uygun olarak üretilmiş şarj cihazı başka bir akünün şarjı için kullanılırsa yangın tehlikesi ortaya çıkar.
- ▶ **Sadece ilgili elektrikli el aleti için öngörülen aküleri kullanın.** Başka akülerin kullanımı yaralanmalara ve yangınlara neden olabilir.
- ▶ **Kullanılmayan aküyü büro ataçları, madeni bozuk paralar, anahtarlar, çiviler, vidalar veya metal nesnelere uzak tutun. Bunlar köprüleme yaparak kontaklara neden olabilir.** Akü kontakları arasındaki bir kısa devre yanmalara veya yangınlara neden olabilir.
- ▶ **Yanlış kullanım durumunda aküden sıvı dışarı sızabilir. Bu sıvı ile temastan kaçının. Yanlışlıkla temas ederseniz su ile iyice yıkayın. Eğer sıvı gözlerinize gelecek olursa hemen bir hekime başvurun.** Dışarı sızan akü sıvısı cilt tahrişlerine ve yanmalara neden olabilir.
- ▶ **Hasarlı veya değiştirilmiş akü veya el aleti kullanmayın.** Hasarlı veya değiştirilmiş aküler beklenmedik davranışlara yol açarak yangın, patlama ve yaralanmalara neden olabilir.
- ▶ **Aküyü veya aleti ateşe veya yüksek sıcaklıklara maruz bırakmayın.** Ateşe veya 130°C üstündeki sıcaklıklara maruz kalma patlamalara yol açabilir.
- ▶ **Tüm şarj talimatlarını uygulayın ve akü ya da aleti talimatlarda belirtilen sıcaklık aralığının dışında şarj etmeyin.** Hatalı şarj veya belirtilen aralık dışındaki sıcaklıklarda şarj aküyü zarar vererek yangın riskini yükseltebilir.

Servis

- ▶ **Elektrikli el aletinizi sadece yetkili personele ve orijinal yedek parça kullanma koşulu ile onartın.** Bu sayede elektrikli el aletinin güvenliğini sürekli hale getirirsiniz.
- ▶ **Hasarlı akülerde onarım işlemi yapmayın.** Akülerin onarımı sadece üretici veya yetkili servisler tarafından yapılmalıdır.

Akülü kartuş tabancaları için güvenlik talimatı

- ▶ **Elektrikli el aletinde bir çalışma yapmadan önce (örneğin bakım, uç değiştirme vb.), aleti taşırken ve saklarken her defasında aküyü elektrikli el aletinden**

çıkartın.Aletin açma/kapama şalterine yanlışlıkla basıldığında yaralanmalar ortaya çıkabilir.

- ▶ **Akü hasar görürse veya usulüne aykırı kullanılırsa dışarı buhar sızabilir. Akü yanabilir veya patlayabilir.** Çalıştığınız yeri havalandırın ve şikayet olursa hekime başvurun. Akülerden çıkan buharlar nefes yollarını tahriş edebilir.
- ▶ **Aküyü açmayın.** Kısa devre tehlikesi vardır.
- ▶ **Çivi veya tornavida gibi sivri nesnelere veya dışarıdan kuvvet uygulama aküde hasara neden olabilir.** Akü içinde bir kısa devre oluşabilir ve akü yanabilir, duman çıkarabilir, patlayabilir veya aşırı ölçüde ısınabilir.
- ▶ **Aküyü sadece üreticinin ürünlerinde kullanın.** Ancak bu yolla akü tehlikeli zorlanmalara karşı korunur.



Aküyü sıcağın, sürekli gelen güneş ışımından, ateşten, kirden, sudan ve nemden koruyun. Patlama ve kısa devre tehlikesi vardır.

- ▶ **Akülü kartuş tabancası otomatik olarak kapandıktan sonra açma/kapama şalterine bastırmaya devam etmeyin.** Aksi takdirde akü hasar görebilir.
- ▶ **Akülü kartuş tabancası ile çalışırken tüketici malzeme üreticisinin tavsiye ettiği kişisel koruyucu donanım kullanın.** Bu konudaki açıklamaları güvenlik talimatında bulabilirsiniz. Çalışırken mutlaka kimyasal maddelerle çalışmaya uygun koruyucu gözlük ve iş eldivenleri kullanın. Kullanılan malzemeye göre daha başka koruyucu önlemler de gerekli olabilir.
- ▶ **Bu elektrikli el aleti sadece geleneksel silindirik torbalardaki sızdırmazlık maddelerinin ve yapıştırıcı maddelerin sıkılması için kullanılabilir.** Başka malzemenin işlenmesi veya müşteriye özgü paket sistemlerinin kullanılması kesinlikle yasaktır.
- ▶ **Uçucu ve tehlikeli maddeler işlenirken çalışma yerinin yeterli ölçüde havalandırılmasına ve uygun koruyucu solunum cihazının kullanılmasına dikkat edilmelidir.**
- ▶ **Silindirik torbanın ve kartuşun gövdeye uygun olduğundan ve bunların elektrikli el aletine sıkı biçimde oturduğundan emin olun.** Ancak bundan sonra malzemeyi preslemeye başlayın.
- ▶ **Hiçbir zaman malzemeyi yanlış doğrultulmuş veya tıkalı bir kartuşun preslemeyi denemeyin.**
- ▶ **Etrafa savrulan parçacıkların oluşturacağı tehlikelerden kaçınmak için elektrikli el aletinin gevşek kapaklarla çalıştırılmadığından emin olun.** Püskürtme memesi kullanım esnasında bloke olursa, değiştirilmesi gerekir.
- ▶ **Kullanım esnasında elektrikli el aletini hiçbir zaman kendinize veya başkalarına doğrultmayın.**

Ürün ve performans açıklaması



Bütün güvenlik talimatını ve uyarıları okuyun.

Güvenlik talimatlarına ve uyarılara uyulmadığı takdirde elektrik çarpmasına, yangına ve/veya ciddi yaralanmalara neden olunabilir.

Lütfen kullanma kılavuzunun ön kısmındaki resimlere dikkat edin.

Usulüne uygun kullanım

Bu kartuş tabancası, çeşitli viskozitedeki sızdırmazlık maddelerinin ve yapıştırıcı maddelerin kuru, tozsuz, yağsız yüzeylere sürülmesi veya olukların/derzlerin kullanılan malzeme ile doldurulması için tasarlanmıştır. Kartuş tabancası püskürtme suyundan korunmalı ortamlarda açık havada da kullanılabilir.

Şekli gösterilen elemanlar

Şekli gösterilen elemanların numaraları grafik sayfasındaki elektrikli el aleti resmindeki numaralarla aynıdır.

- (1) Kapak
- (2) Torba ve kartuş gövdesi
- (3) Sıkma somunu
- (4) Silindir torba için plastik presleme disk
- (5) Silindir torba için metal presleme disk
- (6) Alüminyum presleme halkası
- (7) Dişli kol
- (8) Bağlantı kapağı
- (9) Asma kolu
- (10) Dişli kol geri çekici
- (11) Hacimsel akış sınırlayıcı
- (12) Dişli kol kilit açıcı
- (13) Açma/kapama şalteri
- (14) Kilit
- (15) Akü şarj durumu göstergesi
- (16) Şarj durumu göstergesi tuşu
- (17) Akü boş alma düğmesi
- (18) Akü
- (19) Tutamak (izolasyonlu tutamak yüzeyi)

Teknik veriler

Akülü kartuş tabancası	GCG 18V-600	
Ürün kodu	3 601 JC4 0..	
Anma gerilimi	V=	18
Kartuş	ml	310/400
Silindir torba	ml	310/400/600
maks. viskozite	PA·s	1350
maks. besleme stroku	mm/s	9
Presleme kuvveti	kN	3,5

Akülü kartuş tabancası

GCG 18V-600

Ağırlığı EPTA-Procedure 01:2014 uyarınca

– Akü ile birlikte kg 3,0

– Akü olmadan kg 2,2

Ölçüleri (uzunluk x genişlik x yükseklik) mm 635x255x80

İzin verilen ortam sıcaklığı

– Şarjda °C 0...+45

– İşletmede^{A)} ve depolamada °C –20...+50

Tavsiye edilen aküler GBA 18V..
GBA 18V... W

Tavsiye edilen şarj cihazları AL 18.. CV
GAL 3680
GAL 18...W^{B)}

A) <0 °C sıcaklıklarda sınırlı performans

B) Sadece endüktif aküler için

Gürültü/Titreşim bilgisi

Gürültü emisyon değerleri EN 62841-1 uyarınca belirlenmektedir.

Elektrikli el aletinin A değerlendirmeli ses basıncı seviyesi tipik olarak 70 dB(A)'dan küçüktür. Tolerans K=3 dB. Çalışma esnasında gürültü seviyesi 80 dB(A)'yı aşabilir.

Koruyucu kulaklık kullanın!

Toplam titreşim değerleri $a_{h,v}$ (üç yönün vektör toplamı) ve tolerans K EN 62841-1 uyarınca belirlenmektedir: $a_{h,v} < 2,5 \text{ m/s}^2$, K=1,5 m/s^2 .

Bu talimatta belirtilen titreşim seviyesi ve gürültü emisyon değeri EN 62841 uyarınca standartlaştırılmış ölçme yöntemine göre belirlenmiştir ve elektrikli el aletlerinin birbirleri ile kıyaslanmasında kullanılabilir. Bu değerler aynı zamanda titreşim ve gürültü emisyonunun geçici olarak tahmin edilmesine de uygundur.

Belirtilen titreşim seviyesi ve gürültü emisyon değeri elektrikli el aletinin esas kullanımını temsil etmektedir. Ancak elektrikli el aleti farkı uçlar veya yetersiz bakımla kullanılacak olursa, titreşim seviyesi ve gürültü emisyonu farklılık gösterebilir. Bu da titreşim ve gürültü emisyonunu bütün kullanım süresince önemli ölçüde artırabilir.

Titreşim ve gürültü emisyonunun tam olarak tahmin edilebilmesi için, aletin kapalı olduğu veya açık fakat kullanımda olmadığı sürelerin de dikkate alınması gerekir. Bu, titreşim ve gürültü emisyonunu bütün çalışma süresinde önemli ölçüde düşürebilir.

Titreşimin kullanıcıya bindirdiği yük için önceden ek güvenlik önlemleri alın. Örneğin: Elektrikli el aletinin ve uçların bakımı, ellerin sıcak tutulması, iş aşamalarının organize edilmesi.

Montaj

Akünün şarjı

- **Sadece teknik veriler bölümünde belirtilen şarj cihazlarını kullanın.** Sadece bu şarj cihazları elektrikli el aletinizde kullanılan lityum iyon aküye uygundur.

Not: Akü kısmı şarjlı olarak teslim edilir. Aküden tam performansı elde edebilmek için ilk kullanımdan önce aküyü şarj cihazında tam olarak şarj edin.

Lityum iyon aküler kullanım ömürleri kısaltmadan istendiği zaman şarj edilebilir. Şarj işleminin kesilmesi aküye zarar vermez.

Lityum iyon akü „Electronic Cell Protection (ECP)“ sistemi ile derin şarja karşı korumalıdır. Akü deşarj olduğunda elektrikli el aleti koruyucu kesme sistemi ile kapatılır: Elektrikli el aleti artık hareket etmez.

Akünün çıkarılması

Akünün (18) iki kilitleme kademesi vardır ve bunlar yanlışlıkla akü boşa alma tuşuna (17) basıldığında akünün düşmesini önler. Akü elektrikli el aleti içinde bulunduğu sürece bir yay yardımıyla bu pozisyonda tutulur.

Aküyü (18) çıkarmak için boşa alma tuşuna (17) basın ve aküyü arkaya doğru elektrikli el aletinden çekerek çıkarın. **Bu işlem esnasında zor kullanmayın.**

Akü şarj durumu göstergesi

Akü şarj durumu göstergesinin (15) üç yeşil LED ışığı akünün (18) şarj durumunu gösterir. Güvenlik nedenleriyle şarj durumu sadece elektrikli el aleti dururken sorgulanabilir. Şarj durumunu görmek için tuşa (16) basın. Bunu akü (18) çıkarılmış durumda da yapabilirsiniz.

LED	Kapasite
Sürekli ışık 3 x yeşil	≥ 2/3
Sürekli ışık 2 x yeşil	≥ 1/3
Sürekli ışık 1 x yeşil	< 1/3
Yanan sönen ışık 3 x yeşil	Rezerve

Tuşa (16) basıldıktan sonra herhangi bir LED yanmazsa, akü arızalı demektir ve akü değiştirilmelidir.

Silindir torbanın takılması

- **Elektrikli el aletinde bir çalışma yapmaya başlamadan önce her defasında aküyü çıkarın.**
- **Silindir torbayı ve kartuş tutucuyu kartuş tabancasına takarken dış içinde gerçekten döndüklerinden emin olun.** Silindir torba ve kartuş gövdesini vidalarken ikinci elinizle bağlantı kapağını sıkıca tutun!

Bu kartuş tabancası standart olarak silindir torbalarla çalışmak üzere teslim edilir. Bu gibi durumlarda ilk kullanımda herhangi bir yapısal değişiklik yapmaya gerek yoktur.

Kartuş tabancasını **ilk kez** kullanıyorsanız veya daha önce bir silindir torba kullanıldıysa, plastik presleme diskinin (4)

ve metal presleme diskinin (5) takılmış olduğundan emin olun. Şu işlem adımlarını gerçekleştirin:

- Kapağı (1) silindir torba ve kartuş tutucudan (2) sökün.
- Dişli kolun (7) kilidini dişli kol kilidi (12) ile açın ve dişli kolu arkaya çekin.
- Silindir torbayı ön taraftan kesin ve gövde içine itin.
- Silindir torbanın önüne uygun bir püskürtme memesi takın ve silindir torba ve kartuş tutucuyu (2) kapakla (1) kapatın.
- Boşa alınan dişli kolu plastik presleme diskini (4) silindir torbaya temas edinceye kadar dikkatlice öne doğru itin.
- Gerekliyse püskürtme memesini yaptığınız işe uygun biçime getirmek için kesin.

Kartuş tabancası daha önce bir kartuşla kullanıldıysa, aşağıdaki işlemleri gerçekleştirin (Bakınız: Resim A):

- Dişli kolun (7) kilidini dişli kol kilidi (12) ile açın ve dişli kolu arkaya çekin.
- Silindir torba ve kartuş tutucuyu (2) kartuş tabancasından sökün.
- Alüminyum presleme halkasını (6) çıkarın, 180° çevirin (kavisli taraf arkayı göstermelidir) ve tekrar takın.
- Alüminyum presleme halkasını (6) önce metal presleme diskine (5) takın ve plastik presleme diskini (4) takın. Sıkma somununu (3) dişe yerleştirin ve sıkın.
- Silindir torba ve kartuş tutucuyu (2) kartuş tabancasına vidalayın. Bunu yaparken bağlantı kapağını (8) sabit olarak tutun.
- Kapağı (1) silindir torba ve kartuş tutucudan (2) sökün.
- Silindir torbanın ön tarafını kesin ve silindir torbayı silindir torba ve kartuş tutucusuna (2) itin.
- Silindir torbanın önüne uygun bir püskürtme memesi takın ve silindir torba ve kartuş tutucuyu (2) kapakla (1) kapatın.
- Boşa alınan dişli kolu plastik presleme diskini (4) silindir torbaya temas edinceye kadar dikkatlice öne doğru itin.
- Gerekliyse püskürtme memesini yaptığınız işe uygun biçime getirmek için kesin.

Kartuşun takılması

Kartuş tabancası daha önce bir kartuşla kullanıldıysa, aşağıdaki işlemleri gerçekleştirin:

- Dişli kolun (7) kilidini dişli kol kilidi (12) ile açın ve dişli kolu arkaya çekin.
- Kapağı (1) silindir torba ve kartuş tutucudan (2) sökün.
- Kartuşun ön tarafını kesin ve püskürtme memesini vidalayın.
- Kartuşu yerine yerleştirin ve silindir torba ve kartuş tutucuyu (2) kapakla (1) kapatın.
- Kilitli açılmış dişli kolu öne doğru, metal presleme diskini (5) kartuşa temas edinceye kadar dikkatlice itin.
- Gerekliyse püskürtme memesini yaptığınız işe uygun biçime getirmek için kesin.

Kartuş tabancası daha önce bir silindir torba ile kullanıldıysa, şu işlem adımlarını gerçekleştirin (Bakınız: Resim B):

- Dişli kolun (7) kilidini dişli kol kilidi (12) ile açın ve dişli kolu arkaya çekin.
- Silindir torba ve kartuş tutucuyu (2) kartuş tabancasından sökün.
- Plastik presleme diskini (4) ve metal presleme diskini (5) plastik presleme diskini aşağı çevirerek çıkarın.
- Alüminyum presleme halkasını (6) çıkarın 180° çevirin (kavisli taraf önu göstermelidir) ve tekrar takın. Alüminyum presleme halkasını (6) sıkma somunu (3) ile sıkın.
- Silindir torba ve kartuş tutucuyu (2) kartuş tabancasına vidalayın. Bu esnada bağlantı kapağını (8) sabit olarak tutun.
- Kapağı (1) silindir torba ve kartuş tutucudan (2) sökün.
- Kartuşun ön tarafını kesin ve püskürtme memesini vidalayın.
- Kartuşu yerine yerleştirin ve silindir torba ve kartuş tutucuyu (2) kapakla (1) kapatın.
- Kilidi açılmış dişli kolu öne doğru, metal presleme diski (5) kartuşa temas edinceye kadar dikkatlice itin.
- Gerekirse püskürtme memesini yaptığınız işe uygun biçime getirmek için kesin.

İşletim

Çalıştırma

Akünün yerleştirilmesi

- **Sadece elektrikli el aletinizin tip etiketinde belirtilen gerilime sahip orijinal Bosch lityum iyon aküler kullanın.** Başka akülerin kullanımı yaralanmalara ve yangınlara neden olabilir.

Not: Elektrikli el aletinize uygun olmayan akülerin kullanılması hatalı işlevlere ve elektrikli el aletin hasar görmesine neden olabilir.

Şarj edilmiş aküyü (18) arkadan elektrikli el aletin ayağı içine itin. Aküyü ayak içine tam olarak kilitleme yapıncaya kadar itin.

Hacimsel akış ayarı

Çalışır durumdaki kartuş tabancasının hacimsel akışını açma/kapama şalterini (13) içeri bastırduğunuz ölçüde kademesiz olarak ayarlayabilirsiniz.

Hacimsel akış sınırlayıcı (11) ile dişli kolun (7) maksimum beslemesini önceden ayarlayabilirsiniz. Yüksek değerler büyük besleme, küçük değerler düşük besleme stroku sağlar. Maksimum hacimsel akış çalışma esnasında da ayarlanabilir. Preslenecek malzemenin miktarı ayrıca püskürtme memesinin büyüklüğüne de bağlıdır.

Açma/kapama

Kartuş tabancasını **çalıştırmak** için açma/kapama şalterine (13) basın.

Kartuş tabancasını **kapatmak** için açma/kapama şalterini (13) bırakın. Açma/kapama şalterini bıraktığınızda dişli kol bir parça geri çekilir ve preslenecek malzeme

üzerindeki basınç kaldırılır. Bu sayede, açma/kapama şalteri bırakıldıktan sonra dışarı hiç malzeme preslenmez.

Kilitle (14) açma/kapama şalteri (13) yanlışlıkla açılmaya karşı kilitlenebilir.

Sıcaklığa bağlı aşırı zorlanma emniyeti

İzin verilen sıcaklık aşıldığında kartuş tabancası kapanır. Bu gibi durumlarda kartuş tabancasının soğumasını bekleyin ve sonra tekrar açın.

Çalışırken dikkat edilecek hususlar

- **Sürülecek malzeme üreticisinin uyarılarına uyun!** Belirli bazı malzeme sadece belirli sıcaklık aralığında kullanılabilir ve sadece özel zeminlere sürülebilir.
- **Kartuşları ve silindir torbaları üreticinin talimatı uyarınca açın ve kullanın.**
- **Malzeme silindir torba ve kartuş tutucuda ise önce püskürtme memesini kesin.**
- **Örneğin bir merdiven üzerinde çalışıyorsanız elektrikli el aletini asma koluna (9) asın.** Kartuş tabancasının güvenli biçimde asılmasını sağlamak üzere asma kolunu (9) gerekli olduğu kadar açın.

Hacimsel akışı, preslenecek malzemeyi düzeltmeniz gerekmeyecek biçimde, düzgün olarak presleyebileceğiniz ölçüde ayarlayın.

Malzemenin presleneceği yüzeyin temiz, yağsız ve kuru olmasına dikkat edin.

Bakım ve servis

Bakım ve temizlik

Her kullanımdan sonra kapağı, püskürtme memelerini, silindir torba ve kartuş tutucuyu ve presleme diski dişli kolu tüketim malzemesi üreticisinin açıklamalarına uygun olarak temizleyin. Akü ve tutamak nemli bir bezle temizlenebilir.

Akü artık işlev görmüyorsa lütfen Bosch elektrikli el aletleri için yetkili servis ile iletişime geçin.

Kartuş tabancası bakım gerektirmez ve değiştirilecek veya bakım yapılacak herhangi bir parçaya sahip değildir.

Müşteri servisi ve uygulama danışmanlığı

Müşteri servisleri ürününüzün onarım ve bakımı ile yedek parçalarına ait sorularınızı yanıtladılar. Demonte görüşleri ve yedek parçalara ait bilgileri şu sayfada da bulabilirsiniz:

www.bosch-pt.com

Bosch uygulama danışma ekibi ürünlerimiz ve aksesuarları hakkındaki sorularınızda sizlere memnuniyetle yardımcı olur.

Bütün başvuru ve yedek parça siparişlerinizde ürünün tip etiketi üzerindeki 10 haneli ürün kodunu mutlaka belirtin.

Sadece Türkiye için geçerlidir: Bosch genel olarak yedek parçaları 7 yıl hazır tutar.

Türkçe

Bosch Sanayi ve Ticaret A.Ş.
Elektrikli El Aletleri
Aydınevler Mah. İnönü Cad. No: 20
Küçükyalı Ofis Park A Blok

34854 Maltepe-İstanbul
Tel.: 444 80 10
Fax: +90 216 432 00 82
E-mail: iletisim@bosch.com.tr
www.bosch.com.tr

Bulsan Elektrik
İstanbul Cad. Devrez Sok. İstanbul Çarşısı
No: 48/29 İskitler

Ankara
Tel.: +90 312 3415142
Tel.: +90 312 3410302
Fax: +90 312 3410203
E-mail: bulsanbobinaj@gmail.com

Faz Makine Bobinaj
Cumhuriyet Mah. Sanayi Sitesi Motor
İşleri Bölümü 663 Sk. No:18

Antalya
Tel.: +90 242 3465876
Tel.: +90 242 3462885
Fax: +90 242 3341980
E-mail: info@fazmakina.com.tr

Körfez Elektrik
Karaağaç Mah. Sümerbank Cad. No:18/2
Erzincan
Tel.: +90 446 2230959
Fax: +90 446 2240132
E-mail: bilgi@korfezelektrik.com.tr

Değer İş Bobinaj
İsmetpaşa Mah. İlk Belediye Başkan Cad. 5/C
Şahinbey/Gaziantep
Tel.: +90 342 2316432
Fax: +90 342 2305871
E-mail: degerisbobinaj@hotmail.com

Tek Çözüm Bobinaj
Küsget San.Sit.A Blok 11Nolu Cd.No:49/A
Şehitkamil/Gaziantep
Tel.: +90 342 2351507
Fax: +90 342 2351508
E-mail: cozumbobinaj2@hotmail.com

Günşah Otomotiv
Beylikdüzü Sanayi Sit. No: 210 Beylikdüzü
İstanbul
Tel.: +90 212 8720066
Fax: +90 212 8724111
E-mail: gunsahelektrik@ttmail.com

Aygem
10021 Sok. No: 11 AOSB Çiğli
İzmir
Tel.: +90232 3768074
Fax: +90 232 3768075
E-mail: boschservis@aygem.com.tr

Sezmen Bobinaj
Ege İş Merkezi 1201/4 Sok. No: 4/B Yenişehir
İzmir
Tel.: +90 232 4571465
Tel.: +90 232 4584480
Fax: +90 232 4573719
E-mail: info@sezmenbobinaj.com.tr

Ankaralı Elektrik
Eski Sanayi Bölgesi 3. Cad. No: 43 Kocasinan
Kayseri

Tel.: +90 352 3364216
Tel.: +90 352 3206241
Fax: +90 352 3206242
E-mail: gunay@ankarali.com.tr

Asal Bobinaj
Eski Sanayi Sitesi Barbaros Cad. No: 24/C
Samsun

Tel.: +90 362 2289090
Fax: +90 362 2289090
E-mail: bpsasalbobinaj@hotmail.com

Üstündağ Elektrikli Aletler
Nusretiye Mah. Boyacılar Aralığı No: 9
Tekirdağ

Tel.: +90 282 6512884
Fax: +90 282 6521966
E-mail: info@ustundagsogutma.com

Marmara Elektrik
Tersane cd. Zencefil Sok.No:6 Karaköy
İstanbul

Tel.: +90 212 2974320
Fax: +90 212 2507200
E-mail: info@marmarabps.com

Bağrıaçıklar Oto Elektrik
Motorlu Sanayi Çarşısı Doğruer Sk. No:9 Selçuklu
Konya

Tel.: +90 332 2354576
Tel.: +90 332 2331952
Fax: +90 332 2363492
E-mail: bagriaciklarotoelektrik@gmail.com

Ermenistan, Azerbaycan, Gürcistan, Kırgızistan, Moğolistan, Tacikistan, Türkmenistan, Özbekistan

TOO "Robert Bosch" Power Tools, Satış Sonrası Servis
Rayimbek Cad., 169/1
050050, Almatı, Kazakistan
Servis E-posta: service.pt.ka@bosch.com
Resmi İnternet Sitesi: www.bosch.com, www.bosch-pt.com

Nakliye

Alet içindeki lityum iyon (Li-İyon) aküler tehlikeli madde taşıma yönetmeliği hükümlerine tabidir. Aküler başka bir yükümlülük olmaksızın kullanıcı tarafından caddeler üzerinde taşınabilir.

Üçüncü kişiler eliyle yollanma durumunda (örneğin hava yolu ile veya nakliye şirketleri ile) paketleme ve etiketlemeye ilişkin özel hükümlere uyulmalıdır. Gönderi paketlenirken bir tehlikeli madde uzmanından yardım alınmalıdır.

Aküler sadece ve ancak gövdelerinde hasar yoksa gönderin. Açık kontakları kapatın ve aküyü ambalaj içinde hareket ettirmeyecek biçimde paketleyin. Lütfen olası ek ulusal yönetmelik hükümlerine de uyun.

Tasfiye



Elektrikli el aletleri, aküler, aksesuar ve ambalaj malzemesi çevre dostu tasfiye amacıyla bir geri dönüşüm merkezine yollanmalıdır.



Elektryczne narzędzia i akumulatory/baterie nie należy używać z uszkodzonymi przewodami.

Sadece AB ülkeleri için:

2012/19/EU yönetmeliği uyarınca kullanım ömrünü tamamlamış elektrikli el aletleri ve 2006/66/EC yönetmeliği uyarınca arızalı veya kullanım ömrünü tamamlamış aküler/bataryalar ayrı ayrı toplanmak ve çevre dostu tasfiye için bir geri dönüşüm merkezine yollanmak zorundadır.

Aküler/bataryalar:

Lityum iyon:

Lütfen nakliye bölümündeki talimata uyun (Bakınız „Nakliye“, Sayfa 81).

Polski

Wskazówki bezpieczeństwa

Ogólne wskazówki bezpieczeństwa dotyczące pracy z elektronarzędziami

⚠ OSTRZEŻENIE Należy zapoznać się ze wszystkimi ostrzeżeniami i wskazówkami dotyczącymi bezpieczeństwa użytkownika oraz ilustracjami i danymi technicznymi, dostarczonymi wraz z niniejszym elektronarzędziem. Nieprzestrzeganie poniższych wskazówek może stać się przyczyną porażenia prądem elektrycznym, pożaru i/lub poważnych obrażeń ciała.

Należy zachować wszystkie przepisy i wskazówki bezpieczeństwa dla dalszego zastosowania.

Pojęcie "elektronarzędzie" odnosi się do elektronarzędzi zasilanych energią elektryczną z sieci (z przewodem zasilającym) i do elektronarzędzi zasilanych akumulatorami (bez przewodu zasilającego).

Bezpieczeństwo w miejscu pracy

- ▶ **Miejsce pracy należy utrzymywać w czystości i zapewnić dobre oświetlenie.** Nieporządek i brak właściwego oświetlenia sprzyjają wypadkom.
- ▶ **Elektronarzędzia nie należy używać w środowiskach zagrożonych wybuchem, np. w pobliżu łatwopalnych cieczy, gazów lub pyłów.** Podczas pracy elektronarzędziem wytwarzają się iskry, które mogą spowodować zapłon pyłów lub oparów.
- ▶ **Podczas użytkowania urządzenia należy zwrócić uwagę na to, aby dzieci i inne osoby postronne znajdowały się w bezpiecznej odległości.** Czynniki rozpraszające mogą spowodować utratę panowania nad elektronarzędziem.

Bezpieczeństwo elektryczne

- ▶ **Wtyczki elektronarzędzi muszą pasować do gniazda. Nie wolno w żadnej sytuacji i w żaden sposób modyfikować wtyczek. Podczas pracy elektronarzędziami z uzziemieniem ochronnym nie wolno stosować żadnych wtyków adaptacyjnych.** Oryginalne wtyczki i pasujące do nich gniazda sieciowe zmniejszają ryzyko porażenia prądem.
- ▶ **Należy unikać kontaktu z uzziemionymi elementami lub zwartymi z masą, takimi jak rury, grzejniki, kuchenki i lodówki.** Uziemienie ciała zwiększa ryzyko porażenia prądem elektrycznym.
- ▶ **Elektronarzędzia nie wolno narażać na kontakt z deszczem ani wilgocią.** Przedostanie się wody do wnętrza obudowy zwiększa ryzyko porażenia prądem elektrycznym.
- ▶ **Nie używać przewodu zasilającego do innych celów. Nie wolno używać przewodu do przenoszenia ani przesuwania elektronarzędzia; nie wolno też wyjmować wtyczki z gniazda, pociągając za przewód. Przewód należy chronić przed wysokimi temperaturami, należy go trzymać z dala od oleju, ostrych krawędzi i ruchomych części urządzenia.** Uszkodzone lub splecione przewody zwiększają ryzyko porażenia prądem elektrycznym.
- ▶ **Używając elektronarzędzia na świeżym powietrzu, należy upewnić się, że przedłużacz jest przeznaczony do pracy na zewnątrz.** Użycie przedłużacza przeznaczonego do pracy na zewnątrz zmniejsza ryzyko porażenia prądem elektrycznym.
- ▶ **Jeżeli nie ma innej możliwości, niż użycie elektronarzędzia w wilgotnym otoczeniu, należy podłączyć je do źródła zasilania wyposażonego w wyłącznik ochronny różnicowoprądowy.** Zastosowanie wyłącznika ochronnego różnicowoprądowego zmniejsza ryzyko porażenia prądem elektrycznym.

Bezpieczeństwo osób

- ▶ **Podczas pracy z elektronarzędziem należy zachować czujność, każdą czynność wykonywać ostrożnie i z rozwagą. Nie przystępować do pracy elektronarzędziem w stanie zmęczenia lub będąc pod wpływem narkotyków, alkoholu lub leków.** Chwila nieuwagi podczas pracy może grozić bardzo poważnymi obrażeniami ciała.
- ▶ **Stosować środki ochrony osobistej. Należy zawsze nosić okulary ochronne.** Środki ochrony osobistej, np. maska przeciwpyłowa, antypoślizgowe obuwie, kask ochronny czy ochraniacze na uszy, w określonych warunkach pracy obniżają ryzyko obrażeń ciała.
- ▶ **Należy unikać niezamierzonego uruchomienia narzędzia. Przed podłączeniem elektronarzędzia do źródła zasilania i/lub podłączeniem akumulatora, podniesieniem albo transportem urządzenia, należy upewnić się, że włącznik elektronarzędzia znajduje się w pozycji wyłączonej.** Przenoszenie elektronarzędzia z palcem opartym na włączniku/wyłączniku lub włożeniu do gniaz-

da sieciowego wtyczki włączonego narzędzia, może stać się przyczyną wypadków.

- ▶ **Przed włączeniem elektronarzędzia należy usunąć wszystkie narzędzia nastawcze i klucze maszynowe.** Narzędzia lub klucze, pozostawione w ruchomych częściach urządzenia, mogą spowodować obrażenia ciała.
- ▶ **Należy unikać nienaturalnych pozycji przy pracy. Należy dbać o stabilną pozycję przy pracy i zachowanie równowagi.** Dzięki temu można będzie łatwiej zapamiętać nad elektronarzędziem w nieprzewidzianych sytuacjach.
- ▶ **Należy nosić odpowiednią odzież. Nie należy nosić luźnej odzieży ani biżuterii. Włosy i odzież należy trzymać z dala od ruchomych części.** Luźna odzież, biżuteria lub długie włosy mogą zostać pochwycone przez ruchome części.
- ▶ **Jeżeli producent przewidział możliwość podłączenia odkurzacza lub systemu odsysania pyłu, należy upewnić się, że są one podłączone i są prawidłowo stosowane.** Użycie urządzenia odsysającego pył może zmniejszyć zagrożenie zdrowia pyłami.
- ▶ **Nie wolno dopuścić, aby rutyna, nabyta w wyniku częstej pracy elektronarzędziem, zastąpiła ścisłe przestrzeganie zasad bezpieczeństwa.** Brak ostrożności i rozważli podczas obsługi elektronarzędzia może w ułamku spowodować ciężkie obrażenia.

Obsługa i konserwacja elektronarzędzi

- ▶ **Nie należy przeciążać elektronarzędzia. Należy dobrać odpowiednie elektronarzędzie do wykonywanej czynności.** Odpowiednio dobrane elektronarzędzie wykona pracę lepiej i bezpieczniej, z prędkością, do jakiej jest przystosowane.
- ▶ **Nie należy używać elektronarzędzia z uszkodzonym włącznikiem/wyłącznikiem.** Elektronarzędzie, którym nie można sterować za pomocą włącznika/wyłącznika, stwarza zagrożenie i musi zostać naprawione.
- ▶ **Przed rozpoczęciem jakichkolwiek prac nastawczych, przed wymianą osprzętu lub przed odłożeniem elektronarzędzia należy wyjąć wtyczkę z gniazda sieciowego i/lub usunąć akumulator.** Ten środek ostrożności ogranicza ryzyko niezamierzonego uruchomienia elektronarzędzia.
- ▶ **Nieużywane elektronarzędzia należy przechowywać w miejscu niedostępnym dla dzieci. Nie należy udostępniać narzędzia osobom, które nie są z nim obeznane lub nie zapoznały się z niniejszą instrukcją.** Elektronarzędzia w rękach nieprzeszkolonego użytkownika są niebezpieczne.
- ▶ **Elektronarzędzia i osprzęt należy utrzymywać w nieogrzewanym stanie technicznym. Należy kontrolować, czy ruchome części urządzenia prawidłowo funkcjonują i nie są zablokowane, czy nie doszło do uszkodzenia niektórych części oraz czy nie występują inne okoliczności, które mogą mieć wpływ na prawidłowe działanie elektronarzędzia. Uszkodzone części należy naprawić przed użyciem elektronarzędzia.** Wiele wypad-

ków spowodowanych jest niewłaściwą konserwacją elektronarzędzi.

- ▶ **Należy stale dbać o czystość narzędzi skrawających i regularnie je ostrzyć.** Starannie konserwowane, ostre narzędzia skrawające rzadziej się blokują i są łatwiejsze w obsłudze.
- ▶ **Elektronarzędzi, osprzętu, narzędzi roboczych itp. należy używać zgodnie z ich instrukcjami oraz uwzględniać warunki i rodzaj wykonywanej pracy.** Wykorzystanie elektronarzędzi do celów niezgodnych z ich przeznaczeniem jest niebezpieczne.
- ▶ **Uchwyty i powierzchnie chwytowe powinny być zawsze suche, czyste i niezabrudzone olejem ani smarem.** Śliskie uchwyty i powierzchnie chwytowe nie pozwalają na bezpieczne trzymanie narzędzia i kontrolę nad nim w nieoczekiwanych sytuacjach.

Obsługa i konserwacja elektronarzędzi akumulatorowych

- ▶ **Akumulatory należy ładować tylko w ładowarkach o parametrach określonych przez producenta.** W przypadku użycia ładowarki, przystosowanej do ładowania określonego rodzaju akumulatorów, w sposób niezgodny z przeznaczeniem, istnieje niebezpieczeństwo pożaru.
- ▶ **Elektronarzędzi należy używać wyłącznie z przeznaczonymi do nich akumulatorami.** Użycie innych akumulatorów może stwarzać ryzyko odniesienia obrażeń ciała i zagrożenie pożarem.
- ▶ **Nieużywany akumulator należy przechowywać z dala od metalowych elementów, takich jak spinacze, monety, klucze, gwoździe, śruby lub inne małe przedmioty metalowe, które mogłyby spowodować zwarcie biegunów akumulatora.** Zwarcie biegunów akumulatora może skutkować oparzeniem lub wybuchem pożaru.
- ▶ **Przechowywanie lub użytkowanie akumulatora w nieodpowiednich warunkach może spowodować wyciek elektrolitu. Należy unikać kontaktu z elektrolitem, a w razie przypadkowego kontaktu, przepłukać skórę wodą. W przypadku dostania się elektrolitu do oczu, należy dodatkowo zasięgnąć porady lekarza.** Elektrolit wyciekający z akumulatora może spowodować podrażnienie skóry lub oparzenia.
- ▶ **Nie wolno używać uszkodzonych ani modyfikowanych akumulatorów i elektronarzędzi.** Uszkodzone lub zmodyfikowane akumulatory mogą zachowywać się w sposób nieprzewidywalny, powodując niebezpieczne dla zdrowia skutki (zapłon, eksplozja, obrażenia ciała).
- ▶ **Akumulator należy trzymać z dala od ognia oraz chronić przed ekstremalnymi temperaturami.** Wskutek działania ognia lub temperatury przekraczającej 130°C akumulator może eksplodować.
- ▶ **Należy stosować się do wszystkich wskazówek dotyczących ładowania. Nie wolno ładować akumulatora lub elektronarzędzia w temperaturze znajdującej się poza zakresem sprecyzowanym w niniejszej instrukcji.** Niezgodne z instrukcją ładowanie lub ładowanie w temperaturze niemieszczącej się w zalecanym zakresie

może spowodować uszkodzenie akumulatora oraz zwiększa ryzyko pożaru.

Serwis

- ▶ **Prace serwisowe przy elektronarzędziu mogą być wykonywane wyłącznie przez wykwalifikowany personel i przy użyciu oryginalnych części zamiennych.** W ten sposób zagwarantowana jest bezpieczna eksploatacja elektronarzędzia.
- ▶ **Nie wolno w żadnym wypadku naprawiać uszkodzonego akumulatora.** Naprawy akumulatora można dokonywać wyłącznie u producenta lub w autoryzowanym punkcie serwisowym.

Wskazówki dotyczące bezpieczeństwa pracy z akumulatorowym pistoletem do uszczelniania

- ▶ **Przed przystąpieniem do jakichkolwiek prac przy elektronarzędziu (np. prace konserwacyjne, wymiana osprzętu itp.), a także na czas transportu i przechowywania należy wyjąć z niego akumulator.** Niezamierzone uruchomienie włącznika/wyłącznika grozi skaleczeniem.
- ▶ **W razie uszkodzenia akumulatora lub stosowania go niezgodnie z przeznaczeniem może dojść do wystąpienia oparów. Akumulator może się zapalić lub wybuchnąć.** Należy zadbać o dopływ świeżego powietrza, a w przypadku wystąpienia dolegliwości skontaktować się z lekarzem. Opary mogą podrażnić drogi oddechowe.
- ▶ **Nie otwiera akumulatora.** Istnieje niebezpieczeństwo zwarcia.
- ▶ **Ostre przedmioty, takie jak gwoździe lub śrubokręt, a także działanie sił zewnętrznych mogą spowodować uszkodzenie akumulatora.** Może wówczas dojść do zwarcia wewnętrznego akumulatora i do jego przepalenia, eksplozji lub przegrzania.
- ▶ **Akumulator należy stosować wyłącznie w urządzeniach producenta.** Tylko w ten sposób można ochronić akumulator przed niebezpiecznym dla niego przeciążeniem.



Akumulator należy chronić przed wysokimi temperaturami, np. przed stałym nasłonecznieniem, przed ogniem, zanieczyszczeniami, wodą i wilgocią. Istnieje zagrożenie zwarcia i wybuchu.



- ▶ **Po automatycznym wyłączeniu pistoletu do uszczelniania nie należy naciskać ponownie na włącznik/wyłącznik.** Może to doprowadzić do uszkodzenia akumulatora.
- ▶ **Podczas pracy z akumulatorowym pistoletem do uszczelniania należy stosować środki ochrony osobistej zalecane przez producenta materiałów eksploatacyjnych.** Informacje na ten temat podane są w karcie charakterystyki materiału eksploatacyjnego. Zawsze należy nosić okulary ochronne i rękawice, odpowiednio do pracy z substancjami chemicznymi. W zależności od materiału mogą być konieczne dodatkowe środki ochrony.
- ▶ **Elektronarzędzie jest przeznaczone wyłącznie do stosowania substancji uszczelniających i klejów w po-**

wszechnie stosowanych saszetkach i kartuszach. Surowo zabrania się stosowania innych rodzajów materiałów lub specjalnych systemów opakowań.

- ▶ **Podczas stosowania substancji lotnych lub niebezpiecznych należy zapewnić dobrą wentylację w miejscu pracy i w razie potrzeby założyć odpowiedni aparat oddechowy.**
- ▶ **Upewnić się, że saszetki i kartusze dla tego elektronarzędzia mają właściwy rozmiar.** Upewnić się, że saszetki i kartusze są dobrze dopasowane do uchwytu saszetek i kartuszy, a uchwyt jest starannie zamocowany do elektronarzędzia. Dopiero wtedy można przystąpić do wyciskania materiału.
- ▶ **Nie wolno próbować wyciskać materiału z niewłaściwie zamocowanego lub zatkanego kartusza.**
- ▶ **Aby zapobiec niebezpieczeństwu wyrzucania części w powietrze, należy upewnić się, że elektronarzędzie nie jest użytkowane z poluzowaną nakrętką przednią.** W przypadku zablokowania dyszy podczas użytkowania, należy wymienić dyszę.
- ▶ **Podczas użytkowania nie wolno kierować elektronarzędzia w swoją stronę ani w stronę innych osób.**

Opis urządzenia i jego zastosowania



Należy przeczytać wszystkie wskazówki dotyczące bezpieczeństwa i zalecenia. Nieprzestrzeganie wskazówek dotyczących bezpieczeństwa i zaleceń może doprowadzić do porażenia prądem elektrycznym, pożaru i/lub poważnych obrażeń ciała.

Proszę zwrócić uwagę na rysunki zamieszczone na początku instrukcji obsługi.

Użycie zgodne z przeznaczeniem

Pistolet do uszczelniania jest przeznaczony do nakładania substancji uszczelniających i klejów o zróżnicowanej lepkości na suche, nietłuste i niezakurzone powierzchnie oraz do wypełniania fug. Pistolet do uszczelniania można stosować także na zewnątrz, z dala od miejsc narażonych na rozbryzgi wody.

Представленo графично компоненты

Numeracja przedstawionych graficznie komponentów odnosi się do schematu elektronarzędzia na stronach graficznych.

- (1) Nakrętka przednia
- (2) Uchwyt saszetek i kartuszy
- (3) Nakrętka mocująca
- (4) Plastikowe tłoczysko do saszetek
- (5) Metalowe tłoczysko do saszetek
- (6) Aluminiowy stempel do wyciskania
- (7) Popychacz
- (8) Nakrętka złączkowa
- (9) Uchwyt do zawieszania
- (10) Uchwyt do cofania popychacza

- (11) Ogranicznik przepływu
- (12) Mechanizm odblokowujący popychacz
- (13) Włącznik/wyłącznik
- (14) Blokada
- (15) Wskaźnik naładowania akumulatora
- (16) Przycisk wskaźnika naładowania akumulatora
- (17) Przycisk odblokowujący akumulator
- (18) Akumulator
- (19) Rękojeść (powierzchnia izolowana)

Dane techniczne

Akumulatorowy pistolet do uszczelniania		CGC 18V-600
Numer katalogowy		3 601 JC4 0..
Napięcie znamionowe	V=	18
Kartusz	ml	310/400
Saszetka	ml	310/400/600
Maks. lepkość	PA•s	1350
Maks. posuw	mm/s	9
Siła tłoczenia	kN	3,5
Waga zgodnie z EPTA-Procedure 01:2014		
- z akumulatorem	kg	3,0
- bez akumulatora	kg	2,2
Wymiary (długość x szerokość x wysokość)	mm	635 x 255 x 80
Dopuszczalna temperatura otoczenia		
- podczas ładowania	°C	0...+45
- podczas pracy ^{A)} i przechowywania	°C	-20...+50
Zalecane akumulatory		GBA 18V.. GBA 18V... W
Zalecane ładowarki		AL 18.. CV GAL 3680 GAL 18...W ^{B)}

A) ograniczona wydajność w przypadku temperatur <0 °C

B) tylko dla akumulatorów indukcyjnych

Informacje o emisji hałasu i drgań

Wartości pomiarowe emisji hałasu zostały określone zgodnie z **EN 62841-1**.

Określony wg skali A typowy poziom ciśnienia akustycznego emitowanego przez elektronarzędzie nie przekracza 70 dB(A). Niepewność pomiaru K=3 dB. Poziom hałasu podczas pracy może przekroczyć 80 dB(A).

Stosować środki ochrony słuchu!

Wartości łączne drgań a_h (suma wektorowa z trzech kierunków) i niepewność pomiaru K oznaczone zgodnie z

EN 62841-1: $a_h < 2,5 \text{ m/s}^2$, $K = 1,5 \text{ m/s}^2$.

Podany w niniejszej instrukcji poziom drgań i poziom emisji hałasu zostały zmierzone zgodnie z procedurą pomiarową,

określoną w normie EN 62841, i mogą zostać użyte do porównywania elektronarzędzi. Można ich także użyć do wstępnej oceny poziomu drgań i poziomu emisji hałasu.

Podany poziom drgań i poziom emisji hałasu jest reprezentatywny dla podstawowych zastosowań elektronarzędzia. Jeżeli elektronarzędzie użyte zostanie do innych zastosowań lub z innymi narzędziami roboczymi, a także jeśli nie będzie właściwie konserwowane, poziom drgań i poziom emisji hałasu mogą różnić się od podanych wartości. Podane powyżej przyczyny mogą spowodować podwyższenie poziomu drgań i poziomu emisji hałasu w czasie pracy.

Aby dokładnie ocenić poziom drgań i poziom emisji hałasu, należy wziąć pod uwagę także okresy, gdy urządzenie jest wyłączone lub gdy jest ono wprawdzie włączone, ale nie jest używane do pracy. Podane powyżej przyczyny mogą spowodować obniżenie poziomu drgań i poziomu emisji hałasu w czasie pracy.

Należy wprowadzić dodatkowe środki bezpieczeństwa, mające na celu ochronę osoby obsługującej przed skutkami ekspozycji na drgania, np.: konserwacja elektronarzędzia i narzędzi roboczych, zapewnienie odpowiedniej temperatury, aby nie dopuścić do wyziębienia rąk, właściwa organizacja czynności wykonywanych podczas pracy.

Montaż

Ładowanie akumulatora

► **Należy stosować wyłącznie ładowarki wyszczególnione w danych technicznych.** Tylko te ładowarki dostosowane są do ładowania zastosowanego w elektronarzędziu akumulatora litowo-jonowego.

Wskazówka: W momencie dostawy akumulator jest naładowany częściowo. Aby zagwarantować wykorzystanie najwyższej wydajności akumulatora, należy przed pierwszym użyciem całkowicie naładować akumulator w ładowarce.

Akumulator litowo-jonowy można doładować w dowolnej chwili, nie powodując tym skrócenia jego żywotności. Przerwanie procesu ładowania nie niesie za sobą ryzyka uszkodzenia ogniw akumulatora.

Dzięki systemowi elektronicznej ochrony ogniw "Electronic Cell Protection (ECP)" akumulator litowo-jonowy jest zabezpieczony przed głębokim rozładowaniem. W przypadku rozładowania akumulatora układ ochronny odłącza urządzenie; narzędzie przestaje się poruszać.

Wyjmowanie akumulatora

Akumulator (18) posiada dwa stopnie blokady, zapobiegające jego wypadnięciu w przypadku niezamierzonego naciśnięcia przycisku odblokowującego (17). Akumulator, umieszczony w obudowie elektronarzędzia, przytrzymywany jest na miejscu za pomocą sprężyny.

W celu wyjęcia akumulatora (18) nacisnąć przycisk odblokowujący (17) i pociągnąć akumulator do tyłu, wyjmując go z elektronarzędzia. **Nie należy przy tym używać siły.**

Wskaźnik naładowania akumulatora

Trzy zielone diody LED wskaźnika stanu naładowania akumulatora (15) pokazują aktualny stan naładowania akumulatora

(18). Ze względów bezpieczeństwa stan naładowania akumulatora można skontrolować tylko przy wyłączonym elektronarzędziu.

Nacisnąć przycisk (16), aby pojawiło się wskazanie naładowania akumulatora. Można to zrobić także po wyjęciu akumulatora (18).

Dioda LED	Pojemność
Światło ciągłe, 3 zielone diody	$\geq 2/3$
Światło ciągłe, 2 zielone diody	$\geq 1/3$
Światło ciągłe, 1 zielona dioda	$< 1/3$
Światło migające, 3 zielone diody	Rezerwa

Jeżeli po naciśnięciu przycisku (16) nie świeci się żadna dioda LED oznacza to, że akumulator jest uszkodzony i należy go wymienić.

Montaż saszetki

- ▶ **Przed wszystkimi pracami przy elektronarzędziu należy wyjąć akumulator.**
- ▶ **Podczas wkręcania uchwyty saszetek i kartuszy w pistolet do uszczelniania należy zwrócić uwagę to, czy uchwyt został prawidłowo wkręcony w gwint.** Podczas wkręcania uchwyty saszetek i kartuszy należy drugą ręką przytrzymać nakrętkę złączkową!

W wersji standardowej pistolet do uszczelniania jest przygotowany do pracy z saszetkami. W takim przypadku przy pierwszym użyciu elektronarzędzia nie są konieczne żadne modyfikacje.

Jeżeli używają Państwo pistoletu do uszczelniania **po raz pierwszy** lub był on przedtem używany z saszetką, należy upewnić się, czy zamontowane jest plastikowe tłoczysko (4) oraz metalowe tłoczysko (5). W tym celu należy wykonać następujące czynności:

- Odkręcić nakrętkę przednią (1) z uchwyty saszetek i kartuszy (2).
- Odblokować popychacz (7) za pomocą mechanizmu odblokowującego (12) i pociągnąć popychacz do tyłu.
- Rozciąć saszetkę z przodu i wsunąć ją w uchwyt saszetek i kartuszy.
- Zamontować odpowiednią dyszę przed saszetką i ponownie założyć na uchwyt saszetek i kartuszy (2) nakrętkę przednią (1).
- Ostrożnie przesunąć odblokowany popychacz do przodu, aż plastikowe tłoczysko (4) dotknie saszetki.
- W razie potrzeby należy przyciąć dyszę, aby dostosować ją do swoich potrzeb.

Jeżeli pistolet do uszczelniania był wcześniej używany z kartuszem, należy wykonać następujące czynności (zob. rys. A):

- Odblokować popychacz (7) za pomocą mechanizmu odblokowującego (12) i pociągnąć popychacz do tyłu.
- Odkręcić uchwyt saszetek i kartuszy (2) i zdjąć go z pistoletu do uszczelniania.

- Zdjąć aluminiowy stempel do wyciskania (6), obrócić go o 180° (wypukłą stroną skierowaną do tyłu) i ponownie go założyć.
- Na aluminiowy stempel do wyciskania (6) założyć najpierw metalowe tłoczysko (5), a na nie plastikowe tłoczysko (4). Założyć nakrętkę mocującą (3) na gwint i mocno dokręcić.
- Przykręcić uchwyt saszetek i kartuszy (2) do pistoletu do uszczelniania. Przytrzymać przy tym mocno nakrętkę złączkową (8).
- Odkręcić nakrętkę przednią (1) z uchwyty saszetek i kartuszy (2).
- Rozciąć saszetkę z przodu i wsunąć ją w uchwyt saszetek i kartuszy (2).
- Zamontować odpowiednią dyszę przed saszetką i ponownie założyć na uchwyt saszetek i kartuszy (2) nakrętkę przednią (1).
- Ostrożnie przesunąć odblokowany popychacz do przodu, aż plastikowe tłoczysko (4) dotknie saszetki.
- W razie potrzeby należy przyciąć dyszę, aby dostosować ją do swoich potrzeb.

Montaż kartusza

Jeżeli pistolet do uszczelniania był wcześniej używany z kartuszem, należy wykonać następujące czynności:

- Odblokować popychacz (7) za pomocą mechanizmu odblokowującego (12) i pociągnąć popychacz do tyłu.
- Odkręcić nakrętkę przednią (1) z uchwyty saszetek i kartuszy (2).
- Rozciąć kartusz z przodu i wkręcić dyszę.
- Włożyć kartusz i zabezpieczyć uchwyt saszetek i kartuszy (2) nakrętką przednią (1).
- Ostrożnie przesunąć odblokowany popychacz do przodu, aż metalowe tłoczysko (5) dotknie kartusza.
- W razie potrzeby należy przyciąć dyszę, aby dostosować ją do swoich potrzeb.

Jeżeli pistolet do uszczelniania był wcześniej używany z saszetką, należy wykonać następujące czynności (zob. rys. B):

- Odblokować popychacz (7) za pomocą mechanizmu odblokowującego (12) i pociągnąć popychacz do tyłu.
- Odkręcić uchwyt saszetek i kartuszy (2) i zdjąć go z pistoletu do uszczelniania.
- Zdjąć plastikowe tłoczysko (4) i metalowe tłoczysko (5), odkręcając plastikowe tłoczysko.
- Zdjąć aluminiowy stempel do wyciskania (6), obrócić go o 180° (wypukłą stroną skierowaną do przodu) i ponownie go założyć. Dokręcić aluminiowy stempel do wyciskania (6) za pomocą nakrętki mocującej (3).
- Przykręcić uchwyt saszetek i kartuszy (2) do pistoletu do uszczelniania. Przytrzymać przy tym mocno nakrętkę złączkową (8).
- Odkręcić nakrętkę przednią (1) z uchwyty saszetek i kartuszy (2).
- Rozciąć kartusz z przodu i wkręcić dyszę.

- Włożyć kartusz i zabezpieczyć uchwyt saszetek i kartuszy (2) nakrętką przednią (1).
- Ostrożnie przesunąć odblokowany popychacz do przodu, aż metalowe tłoczysko (5) dotknie kartusza.
- W razie potrzeby należy przyciąć dyszę, aby dostosować ją do swoich potrzeb.

Praca

Uruchamianie

Wkładanie akumulatora

- ▶ **Stosować należy wyłącznie oryginalne akumulatory litowo-jonowe firmy Bosch o napięciu podanym na tabliczce znamionowej elektronarzędzia.** Zastosowanie akumulatorów innego typu może spowodować obrażenia oraz grozi pożarem.

Wskazówka: Użycie niedostosowanych do danego elektronarzędzia akumulatorów może prowadzić do niewłaściwego działania lub do uszkodzenia elektronarzędzia.

Wsunąć naładowany akumulator (18) od tyłu w stopę elektronarzędzia. Docisnąć wsuwany akumulator tak, aby skutecznie się zablokował.

Ustawianie przepływu

Przepływ włączonego pistoletu do uszczelniania można regulować bezstopniowo, w zależności od siły nacisku na włącznik/wyłącznik (13).

Za pomocą ogranicznika przepływu (11) można ustawić maksymalny posuw popychacza (7). Wysokie wartości oznaczają duży posuw, a małe niewielki posuw.

Maksymalny przepływ można także skorygować w trakcie pracy.

Ilość wyciskanego materiału zależy ponadto od wielkości otworu dyszy.

Włączanie/wyłączanie

W celu **uruchomienia** pistoletu do uszczelniania należy nacisnąć włącznik/wyłącznik (13).

W celu **wyłączenia** pistoletu do uszczelniania należy zwolnić włącznik/wyłącznik (13). Po zwolnieniu włącznika popychacz zostanie automatycznie cofnięty, aby zmniejszyć siłę tłoczenia masy. Gwarantuje to, że po zwolnieniu włącznika/wyłącznika podawanie masy zostanie przerwane.

Za pomocą blokady (14) można zabezpieczyć włącznik/wyłącznik (13) przed niezamierzonym włączeniem.

Termiczny wyłącznik przeciążeniowy

W przypadku przekroczenia dopuszczalnej temperatury pistolet do uszczelniania wyłączy się. Należy zaczekać, aż pistolet do uszczelniania schłodzi się, a następnie ponownie włączyć elektronarzędzie.

Wskazówki dotyczące pracy

- ▶ **Należy przestrzegać instrukcji producenta nakładanych materiałów!** Określone materiały można nakładać tylko w podanym zakresie temperatur lub tylko na wymienione podłoża.

- ▶ **Saszetki i kartusze należy otwierać i użytkować zgodnie z zaleceniami producenta.**

- ▶ **Dyszę należy przyciąć dopiero wtedy, gdy materiał jest bezpiecznie zamocowany w uchwycie saszetek i kartuszy.**

- ▶ **Elektronarzędzie można zawiesić, używając uchwytu do zawieszania (9), np. podczas pracy na drabinie.** W tym celu należy utworzyć uchwyt do zawieszania (9) na odpowiednią szerokość, umożliwiającą bezpiecznie zawieszenie pistoletu do uszczelniania.

Wyregulować przepływ, aby materiał mógł być nakładany równomiernie i bez przerywania pracy.

Zwrócić uwagę na to, aby powierzchnia, na którą nakładany jest materiał, była czysta, nietłusta i sucha.

Konserwacja i serwis

Konserwacja i czyszczenie

Po każdym użyciu należy dokładnie oczyścić nakrętkę przednią, dyszę, uchwyt saszetek i kartuszy oraz popychacz z tłoczyskami zgodnie z zaleceniami producenta materiału eksploatacyjnego. Akumulator i rękójce można przetrzeć wilgotną szmatką.

W razie awarii akumulatora należy zwrócić się do autoryzowanego serwisu elektronarzędzi Bosch.

Pistolet do uszczelniania jest bezobsługowy i nie zawiera części, które wymagają wymiany lub konserwacji.

Obsługa klienta oraz doradztwo dotyczące użytkowania

Ze wszystkimi pytaniami, dotyczącymi naprawy i konserwacji nabytego produktu oraz dostępu do części zamiennych, prosimy zwracać się do punktów obsługi klienta. Rysunki techniczne oraz informacje o częściach zamiennych można znaleźć pod adresem: **www.bosch-pt.com**

Nasz zespół doradztwa dotyczącego użytkowania odpowie na wszystkie pytania związane z produktami firmy Bosch oraz ich osprzętem.

Przy wszystkich zgłoszeniach oraz zamówieniach części zamiennych konieczne jest podanie 10-cyfrowego numeru katalogowego, znajdującego się na tabliczce znamionowej produktu.

Polska

Robert Bosch Sp. z o.o.

Serwis Elektronarzędzi

Ul. Jutrzenki 102/104

02-231 Warszawa

Na www.serwisbosch.com znajdą Państwo wszystkie szczegóły dotyczące usług serwisowych online.

Tel.: 22 7154450

Faks: 22 7154441

E-Mail: bsc@pl.bosch.com

www.bosch-pt.pl

Transport

Zařazené v dopravě akumulátory litovo-jonové podléhají vyžadovaným předpisům dotýkajících se zboží nebezpečných. Akumulátory mohou být transportovány prostřednictvím dopravce prostřednictvím uživatele, bez nutnosti splnění jakýchkoli dalších podmínek.

V případě přepravy prostřednictvím třetí strany (např. přeprava prostřednictvím společnosti přepravce) musí být dodrženy všechny požadované podmínky přepravy. V takovém případě musí být zboží označeno a označeno podle požadovaných předpisů. V takovém případě musí být zboží přepravováno v uzavřené a označené obalové jednotce. Akumulátory lze přepravovat pouze tehdy, pokud jejich konstrukce není poškozena. Odstraněné články musí být zabaleny, a akumulátor zabalen tak, aby se nedostal do kontaktu (nepřesouvat) v obalové jednotce. Należy wziąć też pod uwagę ewentualne inne przepisy prawa krajowego.

Akumulátory lze přepravovat pouze tehdy, pokud jejich konstrukce není poškozena. Odstraněné články musí být zabaleny, a akumulátor zabalen tak, aby se nedostal do kontaktu (nepřesouvat) v obalové jednotce. Należy wziąć też pod uwagę ewentualne inne przepisy prawa krajowego.

Užití odpadů



Elektronářské nástroje, akumulátory, osprzet i opakowanie należy oddać do powtórnego przetworzenia zgodnego z obowiązującymi przepisami w zakresie ochrony środowiska.



Elektronářské nástroje a akumulátory/baterie nie wolno wyrzucać do odpadów domowych!

Tylko dla krajów UE:

Zgodnie z europejską dyrektywą 2012/19/UE niezdatne do użytku elektronářské nástroje, a zgodnie z europejską dyrektywą 2006/66/WE uszkodzone lub zużyte akumulátory/baterie, należy zbierać osobno i doprowadzić do ponownego przetworzenia zgodnego z przepisami ochrony środowiska.

Akumulátory/baterie:

Li-Ion:

Prosím postupovat podle pokynů uvedených v návodu k použití umístěném v kapitole Transport (viz „Transport“, Strana 88).

Čeština

Bezpečnostní upozornění

Obecné bezpečnostní pokyny pro elektrické nářadí

⚠ VÝSTRAHA Prostudujte si všechny bezpečnostní výstrahy, pokyny, ilustrace a specifikace k tomuto elektrickému nářadí. Nedodržování všech níže uvedených pokynů může mít za následek úraz elektrickým proudem, požár a/nebo těžké poranění.

Všechna varovná upozornění a pokyny do budoucna uschovejte.

V upozorněních použitý pojem „elektrické nářadí“ se vztahuje na elektrické nářadí napájené ze sítě (se síťovým kabelem) a na elektrické nářadí napájené akumulátorem (bez síťového kabelu).

Bezpečnost pracoviště

- ▶ **Udržujte pracoviště v čistotě a dobře osvětlené.**
Nepořádek nebo neosvětlené pracoviště mohou vést k úrazům.
- ▶ **S elektrickým nářadím nepracujte v prostředí ohroženém explozí, kde se nacházejí hořlavé kapaliny, plyny nebo prach.** Elektrické nářadí vytváří jiskry, které mohou prach nebo páry zapálit.
- ▶ **Děti a jiné osoby udržujte při použití elektrického nářadí v bezpečné vzdálenosti od pracoviště.** Při rozptýlení můžete ztratit kontrolu nad nářadím.

Elektrická bezpečnost

- ▶ **Zástrčky elektrického nářadí musí lícovat se zásuvkou. Zástrčka nesmí být žádným způsobem upravena. S elektrickým nářadím s ochranným uzemněním nepoužívejte žádné adaptérové zástrčky.** Neupravené zástrčky a odpovídající zásuvky snižují riziko zásahu elektrickým proudem.
- ▶ **Zabraňte kontaktu těla s uzemněnými povrchy, jako jsou např. potrubí, topení, sporáky a chladničky.** Je-li vaše tělo uzemněno, existuje zvýšené riziko zásahu elektrickým proudem.
- ▶ **Chraňte elektrické nářadí před deštěm a vlhkem.** Vniknutí vody do elektrického nářadí zvyšuje nebezpečí zásahu elektrickým proudem.
- ▶ **Dbejte na účel kabelu. Nepoužívejte jej k nošení elektrického nářadí nebo k vytážení zástrčky ze zásuvky. Udržujte kabel v bezpečné vzdálenosti od tepla, oleje, ostrých hran nebo pohyblivých dílů.** Poškozené nebo spletené kabely zvyšují riziko zásahu elektrickým proudem.
- ▶ **Pokud pracujete s elektrickým nářadím venku, použijte pouze takové prodlužovací kabely, které jsou způsobilé i pro venkovní použití.** Použití prodlužovacího kabelu, jež je vhodný pro použití venku, snižuje riziko zásahu elektrickým proudem.
- ▶ **Pokud se nelze vyhnout provozu elektrického nářadí ve vlhkém prostředí, použijte proudový chránič.** Použití proudového chrániče snižuje riziko zásahu elektrickým proudem.

Osobní bezpečnost

- ▶ **Buďte pozorní, dávejte pozor na to, co děláte a přistupujte k práci s elektrickým nářadím rozumně. Nepoužívejte žádné elektrické nářadí, pokud jste unaveni nebo pod vlivem drog, alkoholu či léků.** Moment nepozornosti při použití elektrického nářadí může vést k vážným poraněním.
- ▶ **Používejte ochranné osobní pomůcky. Noste ochranné brýle.** Nošení osobních ochranných pomůcek,

jako je maska proti prachu, bezpečnostní obuv s protiskluzovou podrážkou, ochranná přilba nebo sluchátka, podle aktuálních podmínek, snižuje riziko poranění.

- ▶ **Zabraňte neúmyslnému uvedení do provozu. Přesvědčte se, že je elektrické nářadí vypnuté, dříve než jej uchopíte, poneseťe či připojíte na zdroj napájení a/nebo akumulátor.** Máte-li při nošení elektrického nářadí prst na spínači, nebo pokud nářadí připojíte ke zdroji napájení zapnuté, může dojít k úrazu.
- ▶ **Než elektrické nářadí zapnete, odstraňte seřizovací nástroje nebo klíče.** Nachází-li se v otáčivém dílu elektrického nářadí nějaký nástroj nebo klíč, může dojít k poranění.
- ▶ **Nepřeceňujte své síly. Zajistěte si bezpečný postoj a udržujte vždy rovnováhu.** Tím můžete elektrické nářadí v neočekávaných situacích lépe kontrolovat.
- ▶ **Noste vhodný oděv. Nenoste volný oděv ani šperky. Vlasy a oděv udržujte v bezpečné vzdálenosti od pohybujících se dílů.** Volný oděv, šperky nebo dlouhé vlasy mohou být zachyceny pohybujícími se díly.
- ▶ **Lze-li namontovat odsávací či zachycující přípravky, přesvědčte se, že jsou připojeny a správně použity.** Odsávání prachu může snížit ohrožení prachem.
- ▶ **Dbejte na to, abyste při častém používání nářadí nebyli méně ostražití a nezapomínali na bezpečnostní zásady.** Nedbalé ovládání může způsobit těžké poranění za zlomek sekundy.

Svědomitě zacházení a používání elektrického nářadí

- ▶ **Elektrické nářadí nepřetěžujte. Pro svou práci použijte k tomu určené elektrické nářadí.** S vhodným elektrickým nářadím budete pracovat v dané oblasti lépe a bezpečněji.
- ▶ **Nepoužívejte elektrické nářadí, jestliže jej nelze spínačem zapnout a vypnout.** Elektrické nářadí, které nelze ovládat spínačem, je nebezpečné a musí se opravit.
- ▶ **Než provedete seřízení elektrického nářadí, výměnu příslušenství nebo nářadí odložíte, vytáhněte zástrčku ze zásuvky a/nebo odstraňte odpojitelny akumulátor.** Toto preventivní opatření zabrání neúmyslnému zapnutí elektrického nářadí.
- ▶ **Uchovávejte nepoužívané elektrické nářadí mimo dosah dětí. Nechte nářadí používat osoby, které s ním nejsou seznámeny nebo nečetly tyto pokyny.** Elektrické nářadí je nebezpečné, je-li používáno nezkušenými osobami.
- ▶ **Pečujte o elektrické nářadí a příslušenství svědomitě. Zkontrolujte, zda pohyblivé díly nářadí bezvadně fungují a nevzpřichují se, zda díly nejsou zlomené nebo poškozené tak, že by ovlivňovaly funkce elektrického nářadí. Poškozené díly nechte před použitím elektrického nářadí opravit.** Mnoho úrazů má příčinu ve špatně udržovaném elektrickém nářadí.
- ▶ **Řezné nástroje udržujte ostré a čisté.** Pečlivě ošetřované řezné nástroje s ostrými řeznými hranami se méně vzpřichují a dají se snáze vést.

- ▶ **Používejte elektrické nářadí, příslušenství, nástroje apod. podle těchto pokynů. Respektujte přitom pracovní podmínky a prováděnou činnost.** Použití elektrického nářadí pro jiné než určené použití může vést k nebezpečným situacím.
- ▶ **Udržujte rukojeti a úchopové plochy suché, čisté a bez oleje a maziva.** Kluzké rukojeti a úchopové plochy neumožňují bezpečnou manipulaci a ovládání nářadí v neočekávaných situacích.

Použití a péče o akumulátorové nářadí

- ▶ **Akumulátory nabíjejte pouze v nabíječce, která je doporučena výrobcem.** U nabíječky, která je vhodná pro určitý druh akumulátorů, existuje nebezpečí požáru, je-li používána s jinými akumulátory.
- ▶ **Do elektrického nářadí používejte pouze k tomu určené akumulátory.** Použití jiných akumulátorů může vést k poranění či požáru.
- ▶ **Nepoužívaný akumulátor uchovávejte v bezpečné vzdálenosti od kovových předmětů, jako jsou kancelářské sponky, mince, klíče, hřebíky, šrouby nebo jiné drobné kovové předměty, které mohou způsobit přemostění kontaktů.** Zkrat mezi kontakty akumulátoru může mít za následek popáleniny nebo požár.
- ▶ **Při nesprávném použití může z akumulátoru vytéci kapalina. Nedotýkejte se jí. Při náhodném kontaktu opláchněte místo vodou. Pokud kapalina vnikne do očí, navštivte lékaře.** Kapalina vytékající z akumulátoru může způsobit podráždění pokožky nebo popáleniny.
- ▶ **Nepoužívejte akumulátor nebo nářadí, které je poškozené či upravené.** Poškozené nebo upravené akumulátory se mohou chovat nepředvídaně a způsobit požár, výbuch či poranění.
- ▶ **Nevystavujte akumulátor nebo nářadí ohni či nadměrné teplotě.** Vystavení ohni nebo teplotě nad 130 °C může způsobit výbuch.
- ▶ **Dodržujte všechny pokyny pro nabíjení a nenabíjejte akumulátor nebo nářadí mimo teplotní rozsah uvedený v pokynech.** Nesprávné nabíjení nebo nabíjení při teplotách mimo uvedený rozsah může poškodit akumulátor a zvýšit riziko požáru.

Servis

- ▶ **Nechte své elektrické nářadí opravit pouze kvalifikovaným odborným personálem a pouze s originálními náhradními díly.** Tím bude zajištěno, že bezpečnost elektrického nářadí zůstane zachována.
- ▶ **Nikdy neprovádějte servis poškozených akumulátorů.** Servis akumulátorů by měl provádět pouze výrobce nebo autorizovaná opravna.

Bezpečnostní upozornění k akumulátorovým vytlačovacím lisům na kartuše

- ▶ **Před každou prací na elektronářadí (např. údržba, výměna nástrojů) a při jeho přepravě a uskladnění**

vyměte akumulátor. Při neúmyslném stisknutí vypínače hrozí nebezpečí poranění.

- ▶ **Při poškození a nesprávném použití akumulátoru mohou unikat výpary. Akumulátor může začít hořet nebo může vybuchnout.** Zajistěte přívod čerstvého vzduchu a při potížích vyhledejte lékaře. Výpary mohou dráždit dýchací cesty.
- ▶ **Neotvírejte akumulátor.** Hrozí nebezpečí zkratu.
- ▶ **Špičatými předměty, jako např. hřebíky nebo šroubováky, nebo působením vnější síly může dojít k poškození akumulátoru.** Uvnitř může dojít ke zkratu a akumulátor může začít hořet, může z něj unikat kouř, může vybuchnout nebo se přehřát.
- ▶ **Akumulátor používejte pouze v produktech výrobce.** Jen tak bude akumulátor chráněn před nebezpečným přetížením.



Chraňte akumulátor před horkem, např. i před trvalým slunečním zářením, ohněm, nečistotami, vodou a vlhkostí. Hrozí nebezpečí výbuchu a zkratu.



- ▶ **Po automatickém vypnutí vytlačovacího lisu na kartuše už nestiskávejte vypínač.** Akumulátor se může poškodit.
- ▶ **Při práci s akumulátorovým vytlačovacím lisem na kartuše používejte osobní ochranné prostředky doporučené výrobcem spotřebního materiálu.** Pokyny k tomuto tématu naleznete v bezpečnostním listu spotřebního materiálu. V každém případě používejte ochranné brýle a rukavice vhodné pro manipulaci s chemickými látkami. V závislosti na materiálu jsou nezbytná rozsáhlejší ochranná opatření.
- ▶ **Toto elektronářadí se smí používat pouze k vytlačování těsnících materiálů a lepidel z běžných válcových sáčků a kartuší.** Vytlačování jiných druhů materiálů nebo použití specifických zákaznických obalových systémů je přísně zakázáno.
- ▶ **Při zpracování tekavých nebo nebezpečných látek je třeba dbát na dostatečné větrání pracoviště a v případě potřeby používat vhodný ochranný dýchací přístroj.**
- ▶ **Zajistěte, aby válcové sáčky a kartuše měly správnou velikost pro toto elektronářadí.** Zajistěte, aby válcové sáčky a kartuše dobře tvarově odpovídaly držáku sáčků a kartuší a ten aby byl pevně upevněný k elektronářadí. Teprve poté začněte vytlačovat materiál.
- ▶ **Nikdy se nepokoušejte vytlačovat materiál z nesprávně uložené nebo ucpané kartuše.**
- ▶ **Abyste předešli vzniku nebezpečí v důsledku vymrštěných dílů, zajistěte, aby se elektronářadí nikdy nepoužívalo s uvolněnými uzavíracími krytkami.** Pokud se tryska během použití ucpe, musí se vyměnit.
- ▶ **Během použití neměřte elektronářadím nikdy na sebe ani na jiné osoby.**

Popis výrobku a výkonu



Přečtěte si všechna bezpečnostní upozornění a všechny pokyny. Nedodržování bezpečnostních upozornění a pokynů může mít za následek úraz elektrickým proudem, požár a/nebo těžká poranění.

Řiďte se obrázky v přední části návodu k obsluze.

Použití v souladu s určeným účelem

Lis na kartuše je určen k nanášení těsnících materiálů a lepidel různé viskozity na suché podklady neznečištěné prachem nebo tukem nebo k vyplňování spár použitým materiálem. Lis na kartuše lze za předpokladu ochrany proti stříkající vodě používat i ve venkovním prostředí.

Zobrazené součásti

Číslování zobrazených součástí se vztahuje na zobrazení elektronářadí na stránce s obrázky.

- (1) Uzavírací krytka
- (2) Držák sáčků a kartuší
- (3) Upínací matice
- (4) Plastový vytlačovací kotouč na válcové sáčky
- (5) Kovový vytlačovací kotouč na válcové sáčky
- (6) Hliníkové vytlačovací razidlo
- (7) Ozubený hřeben
- (8) Spojovací krytka
- (9) Závěsný třmen
- (10) Přítahovač ozubeného hřebenu
- (11) Omezovač objemového průtoku
- (12) Odjištění ozubeného hřebenu
- (13) Vypínač
- (14) Aretace
- (15) Ukazatel stavu nabití akumulátoru
- (16) Tlačítko pro zobrazení stavu nabití
- (17) Odjišťovací tlačítko akumulátoru
- (18) Akumulátor
- (19) Rukojeť (izolovaná plocha rukojeti)

Technické údaje

Akumulátorový lis na kartuše	GCG 18V-600	
Číslo zboží		3 601 JC4 0..
Jmenovité napětí	V=	18
Kartuše	ml	310/400
Válcový sáček	ml	310/400/600
Max. viskozita	PA•s	1350
Max. posuv	mm/s	9
Výlačná síla	kN	3,5
Hmotnost podle EPTA-Procedure 01:2014		
- s akumulátorem	kg	3,0

Akumulátorový lis na kartuše		GCG 18V-600	
– bez akumulátoru	kg		2,2
Rozměry (délka × šířka × výška)	mm	635×255×80	
Dovolená teplota prostředí			
– při nabíjení	°C		0 až +45
– při provozu ^{A)} a při skladování	°C		-20 až +50
Doporučené akumulátory		GBA 18V.. GBA 18V...W	
Doporučené nabíječky		AL 18.. CV GAL 3680 GAL 18...W ^{B)}	

A) Omezený výkon při teplotách < 0 °C

B) Jen pro indukční akumulátory

Informace o hluku a vibracích

Hodnoty hlučnosti zjištěny podle EN 62841-1.

Hladina akustického tlaku při použití váhového filtru A je u tohoto elektrického nářadí typicky nižší než 70 dB(A). Nejistota K=3 dB. Hluk při práci může překročit 80 dB(A).

Noste chrániče sluchu!

Celkové hodnoty vibrací a_w (součet vektorů tří os) a nejistota K zjištěné podle EN 62841-1: $a_w < 2,5 \text{ m/s}^2$, $K = 1,5 \text{ m/s}^2$.

Úroveň vibrací a úroveň hluku, které jsou uvedené v těchto pokynech, byly změřeny pomocí normované měřicí metody podle EN 62841 a lze je použít pro vzájemné porovnání elektronářadí. Hodí se i pro předběžný odhad zatížení vibracemi a hlukem.

Uvedená úroveň vibrací a úroveň hluku reprezentuje hlavní použití elektronářadí. Pokud se ovšem bude elektronářadí používat pro jiné práce, s jinými nástroji nebo s nedostatečnou údržbou, může se úroveň hluku a úroveň vibrací lišit. To může zatížení vibracemi a hlukem po celou pracovní dobu zřetelně zvýšit.

Pro přesný odhad zatížení vibracemi a hlukem by měly být zohledněny i doby, kdy je nářadí vypnuté nebo sice běží, ale fakticky se nepoužívá. To může zatížení vibracemi a hlukem po celou pracovní dobu výrazně snížit.

Stanovte dodatečná bezpečnostní opatření k ochraně obsluhy před účinky vibrací, jako je např. údržba elektronářadí a nástrojů, udržování teplých rukou, organizace pracovních procesů.

Montáž

Nabíjení akumulátoru

- ▶ **Používejte pouze nabíječky uvedené v technických údajích.** Jen tyto nabíječky jsou přizpůsobené pro lithium-iontový akumulátor používaný s vaším elektronářadím.

Upozornění: Akumulátor se dodává částečně nabitý. Aby byl zaručen plný výkon akumulátoru, před prvním použitím akumulátor úplně nabijte v nabíječce.

Lithium-iontový akumulátor lze nabíjet kdykoli, aniž by se tím zkrátila životnost. Přerušování procesu nabíjení nepoškozuje akumulátor.

Lithium-iontový akumulátor je díky „Electronic Cell Protection (ECP)“ chráněn proti hlubokému vybití. Při vybitém akumulátoru ochranná funkce vypne elektronářadí: Nástroj se již nepohybuje.

Vyjmutí akumulátoru

Akumulátor (18) je opatřený dvěma stupni zajištění, které mají zabránit vypadnutí akumulátoru při neúmyslném stisknutí odjišťovací tlačítka (17). Pokud je akumulátor nasazený do elektronářadí, drží ho v příslušné poloze pružina.

Pro vyjmutí akumulátoru (18) stiskněte odjišťovací tlačítko (17) a akumulátor vytáhněte směrem dozadu z elektronářadí. **Nepoužívejte při tom násilí.**

Ukazatel stavu nabití akumulátoru

Tři zelené LED ukazatele stavu nabití akumulátoru (15) indikují stav nabití akumulátoru (18). Z bezpečnostních důvodů je zjištění stavu nabití možné pouze při vypnutém elektronářadí.

Pro zobrazení stavu nabití stiskněte tlačítko (16). Je to možné také při vyjmutém akumulátoru (18).

LED	Kapacita
Trvale svítí 3 zelené	≥ 2/3
Trvale svítí 2 zelené	≥ 1/3
Trvale svítí 1 zelená	< 1/3
Blikají 3 zelené	rezerva

Pokud po stisknutí tlačítka (16) nesvítí žádná LED, je akumulátor vadný a musí se vyměnit.

Vložení válcového sáčku

- ▶ **Před každou prací na elektronářadí odejměte akumulátor.**
- ▶ **Když šroubujete držák sáčků a kartuši do lisu na kartuše, dbejte na to, aby se držák sáčků a kartuši skutečně zašrouboval do závitu.** Když šroubujete držák sáčků a kartuši, přidržíte druhou rukou spojovací krytku!

Lis na kartuše se standardně dodává připravený k použití s válcovými sáčky. V tomto případě není při prvním použití potřeba žádné přenastavení nářadí.

Když lis na kartuše používáte **poprvé** nebo se předtím v nářadí používal válcový sáček, ujistěte se, že je namontovaný plastový vytlačovací kotouč (4) a kovový vytlačovací kotouč (5). Postupujte následovně:

- Odšroubujte uzavírací krytku (1) z držáku sáčků a kartuši (2).
- Odjistěte ozubený hřeben (7) pomocí odjištění ozubeného hřebenu (12) a vytáhněte ozubený hřeben směrem dozadu.
- Rozřízněte válcový sáček na přední straně a zasuňte sáček do držáku sáčků a kartuši.
- Nasaďte vhodnou výstupní trysku před válcový sáček a uzavřete držák sáčků a kartuši (2) uzavírací krytkou (1).

- Posuňte odjištěný ozubený hřeben opatrně dopředu do polohy, kdy se plastový vytlačovací kotouč **(4)** dotkne válcového sáčku.
- Výstupní trysku případně odřízněte, aby co nejlépe odpovídala vašim požadavkům.

Pokud se lis na kartuše předtím používal s kartuší, postupujte následovně (viz obrázek **A**):

- Odjistěte ozubený hřeben **(7)** pomocí odjištění ozubeného hřebenu **(12)** a vytáhněte ozubený hřeben směrem dozadu.
- Vyšroubujte držák sáčků a kartuší **(2)** z vytlačovacího lisu na kartuše.
- Sejměte hliníkový vytlačovací razník **(6)**, otočte ho o 180° (vyklenutá strana směřuje dozadu) a znovu ho nasadte.
- Na hliníkový vytlačovací razník **(6)** nasadte nejprve kovový vytlačovací kotouč **(5)** a na něj plastový vytlačovací kotouč **(4)**. Našroubujte upínací matici **(3)** na závit a utáhněte ji.
- Našroubujte držák sáčků a kartuší **(2)** na vytlačovací lis na kartuše. Při tom pevně přidržíte spojovací krytku **(8)**.
- Odšroubujte uzavírací krytku **(1)** z držáku sáčků a kartuší **(2)**.
- Rozřízněte válcový sáček na přední straně a zasuňte sáček do držáku sáčků a kartuší **(2)**.
- Nasadte vhodnou výstupní trysku před válcový sáček a uzavřete držák sáčků a kartuší **(2)** uzavírací krytkou **(1)**.
- Posuňte odjištěný ozubený hřeben opatrně dopředu do polohy, kdy se plastový vytlačovací kotouč **(4)** dotkne válcového sáčku.
- Výstupní trysku případně odřízněte, aby co nejlépe odpovídala vašim požadavkům.

Vložení kartuše

Pokud se lis na kartuše předtím používal s kartuší, postupujte následovně:

- Odjistěte ozubený hřeben **(7)** pomocí odjištění ozubeného hřebenu **(12)** a vytáhněte ozubený hřeben směrem dozadu.
- Odšroubujte uzavírací krytku **(1)** z držáku sáčků a kartuší **(2)**.
- Rozřízněte kartuši na přední straně a našroubujte výstupní trysku.
- Nasadte kartuši a uzavřete držák sáčků a kartuší **(2)** uzavírací krytkou **(1)**.
- Posuňte odjištěný ozubený hřeben opatrně dopředu do polohy, kdy se kovový vytlačovací kotouč **(5)** dotkne kartuše.
- Výstupní trysku případně odřízněte, aby co nejlépe odpovídala vašim požadavkům.

Pokud se lis na kartuše předtím používal s válcovým sáčkem, postupujte následovně (viz obrázek **B**):

- Odjistěte ozubený hřeben **(7)** pomocí odjištění ozubeného hřebenu **(12)** a vytáhněte ozubený hřeben směrem dozadu.

- Vyšroubujte držák sáčků a kartuší **(2)** z vytlačovacího lisu na kartuše.
- Sejměte plastový vytlačovací kotouč **(4)** a kovový vytlačovací kotouč **(5)** tím, že vyšroubujete plastový vytlačovací kotouč.
- Sejměte hliníkový vytlačovací razník **(6)**, otočte ho o 180° (vyklenutá strana směřuje dopředu) a znovu ho nasadte. Přišroubujte hliníkový vytlačovací razník **(6)** pomocí upínací matice **(3)**.
- Našroubujte držák sáčků a kartuší **(2)** na vytlačovací lis na kartuše. Při tom pevně přidržíte spojovací krytku **(8)**.
- Odšroubujte uzavírací krytku **(1)** z držáku sáčků a kartuší **(2)**.
- Rozřízněte kartuši na přední straně a našroubujte výstupní trysku.
- Nasadte kartuši a uzavřete držák sáčků a kartuší **(2)** uzavírací krytkou **(1)**.
- Posuňte odjištěný ozubený hřeben opatrně dopředu do polohy, kdy se kovový vytlačovací kotouč **(5)** dotkne kartuše.
- Výstupní trysku případně odřízněte, aby co nejlépe odpovídala vašim požadavkům.

Provoz

Uvedení do provozu

Nasazení akumulátoru

- **Používejte pouze originální lithium-iontové akumulátory Bosch s napětím uvedeným na typovém štítku vašeho elektronářadí.** Používání jiných akumulátorů může vést ke zraněním a k nebezpečí požáru.

Upozornění: Používání akumulátorů, které nejsou vhodné pro vaše elektronářadí, může vést k nesprávným funkcím nebo k poškození elektronářadí.

Zasuňte nabitý akumulátor **(18)** zezadu do patky elektronářadí. Akumulátor úplně zatlačte do patky, aby byl spolehlivě zajištěný.

Nastavení objemového průtoku

Objemový průtok zapnutého vytlačovacího lisu na kartuše můžete plynule regulovat podle toho, jak dalece stisknete vypínač **(13)**.

Pomocí omezovače objemového průtoku **(11)** můžete přednastavit maximální posuv ozubeného hřebenu **(7)**. Vysoké hodnoty znamenají velký posuv, malé hodnoty malý posuv.

Maximální objemový průtok lze dodatečně nastavovat i během provozu.

Množství vytlačovaného materiálu závisí navíc na velikosti otvoru výstupní trysky.

Zapnutí a vypnutí

Pro **zapnutí** vytlačovacího lisu na kartuše stiskněte vypínač **(13)**.

Pro **vypnutí** vytlačovacího lisu na kartuše vypínač **(13)** uvolněte. Jakmile vypínač uvolníte, posune se ozubený hřeben o určitý kus zpět, aby přestal působit na těsnicí materiál. Tím se zajistí, aby po uvolnění vypínače nevycházel z výstupní trysky žádný další těsnicí materiál.

Pomocí aretace **(14)** je možné vypínač **(13)** zajistit proti neúmyslnému zapnutí.

Ochrana proti přetížení závislá na teplotě

Při překročení přípustné teploty se vytlačovací lis na kartuše vypne. Nechte vytlačovací lis na kartuše vychladnout a poté ho opět zapněte.

Pracovní pokyny

- ▶ **Dodržujte pokyny od výrobců nanášených materiálů!**
Některé materiály lze používat pouze v určitém teplotním rozsahu nebo je lze nanášet pouze na specifické podklady.
- ▶ **Otevírejte a používejte kartuše a válcové sáčky v souladu s údaji od jejich výrobce.**
- ▶ **Výstupní trysku odřízněte až tehdy, když je materiál bezpečně v držáku sáčků a kartuši.**
- ▶ **Když pracujete např. na žebříku, zavěste elektrické nářadí za závěsný třmen (9).** Za tímto účelem rozevřete závěsný třmen **(9)** natolik, abyste mohli vytlačovací lis na kartuše bezpečně zavěsit.

Nastavte objemový průtok tak, abyste nanášený materiál mohli rovnoměrně nanášet jedním tahem, aniž byste museli trysku odnímat.

Dbejte na to, aby povrch, na který se má materiál nanášet, byl čistý, nezamaštěný a suchý.

Údržba a servis

Údržba a čištění

Po každém použití důkladně vyčistěte uzavírací krytku, výstupní trysky, držák sáčků a kartuši a ozubený hřeben s vytlačovacími kotouči podle pokynů výrobce spotřebního materiálu. Akumulátor a rukojeť lze čistit vlhkým hadrem.

Pokud už akumulátor není funkční, obraťte se prosím na autorizované servisní středisko pro elektronářadí Bosch.

Vytlačovací lis na kartuše je bezúdržbový a neobsahuje žádné součásti, které by bylo třeba měnit, nebo by vyžadovaly údržbu.

Zákaznická služba a poradenství ohledně použití

Zákaznická služba zodpoví vaše dotazy k opravě a údržbě vašeho výrobku a též k náhradním dílům. Rozkladové výkresy a informace o náhradních dílech najdete také na:

www.bosch-pt.com

V případě dotazů k našim výrobkům a příslušenství vám ochotně pomůže poradenský tým Bosch.

V případě veškerých otázek a objednávek náhradních dílů bezpodmínečně uveďte 10místné věcné číslo podle typového štítku výrobku.

Czech Republic

Robert Bosch odbytová s.r.o.

Bosch Service Center PT

K Vápence 1621/16

692 01 Mikulov

Na www.bosch-pt.cz si můžete objednat opravu Vašeho stroje nebo náhradní díly online.

Tel.: +420 519 305700

Fax: +420 519 305705

E-Mail: servis.naradi@cz.bosch.com

www.bosch.cz

Přeprava

Obsažené lithium-iontové akumulátory podléhají požadavkům zákona o nebezpečných nákladech. Tyto akumulátory mohou být bez dalších podmínek přepravovány uživatelem po silnici.

Při zaslání prostřednictvím třetí osoby (např.: letecká přeprava nebo spedice) je třeba brát zřetel na zvláštní požadavky na balení a označení. Zde musí být při přípravě zásilky nezbytně přizván expert na nebezpečné náklady. Akumulátory zasílejte pouze tehdy, pokud není poškozený kryt. Otevřené kontakty přelepte lepicí páskou a akumulátor zabalte tak, aby se v obalu nemohl pohybovat. Dodržujte také případné další národní předpisy.

Likvidace



Elektronářadí, akumulátory, příslušenství a obaly se musí odevzdat k ekologické recyklaci.



Elektronářadí a akumulátory/baterie nevyhazujte do domovního odpadu!

Pouze pro země EU:

Podle evropské směrnice 2012/19/EU se musí již nepoužitelné elektronářadí a podle evropské směrnice 2006/66/ES vadné nebo opotřebované akumulátory/baterie shromažďovat odděleně a odevzdat k ekologické recyklaci.

Akumulátory/baterie:

Lithium-iontové:

Dodržujte pokyny uvedené v části Přeprava (viz „Přeprava“, Stránka 93).

Slovenčina

Bezpečnostné upozornenia

Všeobecné bezpečnostné upozornenia pre elektrické náradie

⚠ VÝSTRAHA Prečítajte si všetky bezpečnostné upozornenia, pokyny, ilustrácie a špecifikácie dodané s týmto elektrickým náradím.

Nedodrievanie všetkých uvedených pokynov môže mať za následok úraz elektrickým prúdom, požiar a/alebo ťažké poranenie.

Tieto výstražné upozornenia a bezpečnostné pokyny starostlivo uschovajte na budúce použitie.

Pojem „elektrické náradie“ používaný v nasledujúcom texte sa vzťahuje na elektrické náradie napájané zo siete (s prírodnou snúrou) a na elektrické náradie napájané akumulátorovou batériou (bez prírodnej snúry).

Bezpečnosť na pracovisku

- ▶ **Pracovisko vždy udržiavajte čisté a dobre osvetlené.** Neporiadok a neosvetlené priestory pracoviska môžu mať za následok pracovné úrazy.
- ▶ **Nepoužívajte elektrické náradie vo výbušnom prostredí, napr. tam, kde sa nachádzajú horľavé kvapaliny, plyny alebo horľavý prach.** Ručné elektrické náradie vytvára iskry, ktoré by mohli zapáliť prach alebo výpary.
- ▶ **Nedovoľte deťom a iným nepovolánym osobám, aby sa počas používania elektrického náradia zdržiavali v blízkosti pracoviska.** Pri rozptyľovaní môžete stratiť kontrolu nad náradím.

Bezpečnosť – elektrina

- ▶ **Zástrčka prírodnej snúry elektrického náradia musí zodpovedať použitej zásuvke. V žiadnom prípade nijako nemeňte zástrčku. S uzemneným elektrickým náradím nepoužívajte ani žiadne zástrčkové adaptéry.** Neupravované zástrčky a vhodné zásuvky znižujú riziko úrazu elektrickým prúdom.
- ▶ **Vyhýbajte sa telesnému kontaktu s uzemnenými povrchovými plochami, ako sú napr. potrubia, vykurovacie telesá, sporáky a chladničky.** Ak je vaše telo uzemnené, hrozí zvýšené riziko úrazu elektrickým prúdom.
- ▶ **Nevystavujte elektrické náradie dažďu ani vlhkosti.** Vniknutie vody do ručného elektrického náradia zvyšuje riziko úrazu elektrickým prúdom.
- ▶ **Nepoužívajte prírodnú snúru na iné než určené účely: na nosenie ručného elektrického náradia, ani na jeho zavesenie a zástrčku nevyberajte zo zásuvky ťahaním za prírodnú snúru. Udržiavajte sieťovú snúru mimo dosahu horúcich telies, oleja, ostrých hrán alebo pohyblivých sa súčastí.** Poškodené alebo zauzlené prírodné snúry zvyšujú riziko úrazu elektrickým prúdom.

- ▶ **Keď pracujete s elektrickým náradím vonku, používajte len také predlžovacie káble, ktoré sú schválené aj na používanie vo vonkajších priestoroch.** Použitie predlžovacieho kábla, ktorý je vhodný na používanie vo vonkajšom prostredí, znižuje riziko úrazu elektrickým prúdom.
- ▶ **Ak sa nedá vyhnúť použitiu elektrického náradia vo vlhkom prostredí, použite ochranný spínač pri poruchových prúdoch.** Použitie ochranného spínača pri poruchových prúdoch znižuje riziko úrazu elektrickým prúdom.

Bezpečnosť osôb

- ▶ **Buďte ostražití, sústreďte sa na to, čo robíte, a s elektrickým náradím pracujte uvážlivo. Nepracujte s elektrickým náradím, ak ste unavení alebo ak ste pod vplyvom drog, alkoholu alebo liekov.** Krátko nepozornosť pri používaní elektrického náradia môže mať za následok vážne poranenia.
- ▶ **Používajte osobné ochranné prostriedky. Vždy používajte ochranné okuliare.** Používanie osobných ochranných prostriedkov, ako je ochranná dýchacia maska, bezpečnostná pracovná obuv, ochranná prilba alebo chrániče sluchu, podľa druhu elektrického náradia a spôsobu jeho použitia znižuje riziko zranenia.
- ▶ **Vyhýbajte sa neúmyselnému uvedeniu elektrického náradia do činnosti. Pred zasunutím zástrčky do zásuvky a/alebo pred pripojením akumulátora, pred chytením alebo prenášaním elektrického náradia sa vždy presvedčte, či je elektrické náradie vypnuté.** Prenášanie elektrického náradia so zapnutým vypínačom alebo pripojenie zapnutého elektrického náradia k elektrickej sieti môže mať za následok nehodu.
- ▶ **Kým zapnete elektrické náradie, odstráňte z neho nastavovacie pomôcky alebo kľúče na skrutky.** Nastavovací nástroj alebo kľúč, ktorý sa nachádza v rotujúcej časti elektrického náradia, môže spôsobiť vážne poranenia osôb.
- ▶ **Vyhýbajte sa abnormálnym polohám tela. Dbajte na pevný postoj a neustále udržiavajte rovnováhu.** Takto budete môcť lepšie kontrolovať ručné elektrické náradie v neočakávaných situáciách.
- ▶ **Pri práci noste vhodný pracovný odev. Nenoste voľné odevy ani šperky. Dbajte, aby sa vlasy, odev a rukavice nedostali do blízkosti pohyblivých súčastí.** Voľný odev, dlhé vlasy alebo šperky sa môžu zachytiť do rotujúcich častí elektrického náradia.
- ▶ **Ak sa dá na ručné elektrické náradie namontovať odsávacie zariadenie a zariadenie na zachytávanie prachu, presvedčte sa, či sú dobre pripojené a správne používané.** Používanie odsávacieho zariadenia a zariadenia na zachytávanie prachu znižuje riziko ohrozenia zdravia prachom.
- ▶ **Dbajte, aby ste pri rutinnom používaní náradia nekonali v rozpore s princípmi jeho bezpečného používania.** Nepozorná práca môže viesť v okamihu k ťažkému zraneniu.

Starostlivé používanie elektrického náradia

- ▶ **Nikdy nepreťažujte elektrické náradie. Používajte elektrické náradie vhodné na daný druh práce.** S vhodným ručným elektrickým náradím budete pracovať lepšie a bezpečnejšie v uvedenom rozsahu výkonu náradia.
- ▶ **Nepoužívajte elektrické náradie, ktoré má pokazený vypínač.** Náradie, ktoré sa už nedá zapnúť alebo vypnúť, je nebezpečné a treba ho zveriť do opravy odborníkovi.
- ▶ **Než začnete náradie nastavovať alebo prestavovať, vymieňať príslušenstvo alebo kým ho odložíte, vždy vytiahnite zástrčku sieťovej šnúry zo zásuvky a/alebo odoberte akumulátor, ak je to možné.** Toto preventívne opatrenie zabraňuje neúmyselnému spusteniu elektrického náradia.
- ▶ **Nepoužívané elektrické náradie uschovávajte tak, aby bolo mimo dosahu detí. Nedovoľte používať toto náradie osobám, ktoré s ním nie sú dôverne oboznámené alebo ktoré si neprečítali tieto pokyny.** Elektrické náradie je nebezpečné, ak ho používajú neskúsené osoby.
- ▶ **Elektrické náradie a príslušenstvo starostlivo ošetríte. Kontrolujte, či pohyblivé súčiastky bezchybne fungujú alebo či nie sú blokované, zlomené alebo poškodené, čo by mohlo negatívne ovplyvniť správne fungovanie elektrického náradia. Pred použitím náradia dajte poškodené súčiastky vymeniť.** Veľa nehôd je spôsobených nedostatočnou údržbou elektrického náradia.
- ▶ **Rezné nástroje udržiavajte ostré a čisté.** Starostlivo ošetrované rezné nástroje s ostrými reznými hranami majú menšiu tendenciu zablokovať sa a ľahšie sa dajú viesť.
- ▶ **Používajte elektrické náradie, príslušenstvo, nastavovacie nástroje a pod. podľa týchto výstražných upozornení a bezpečnostných pokynov. Pri práci zohľadnite konkrétne pracovné podmienky a činnosť, ktorú budete vykonávať.** Použitie elektrického náradia na iný než predpokladaný účel môže viesť k nebezpečným situáciám.
- ▶ **Rukoväti a úchopové povrchy udržiavajte suché, čisté a bez oleja alebo mazacieho tuku.** Šmyklivé rukoväti a úchopové povrchy neumožňujú bezpečnú manipuláciu a ovládanie náradia v neočakávaných situáciách.

Starostlivé používanie akumulátorového náradia

- ▶ **Akumulátory nabíjajte len v nabíjačkách, ktoré odporúča výrobca akumulátora.** Ak sa používa nabíjačka určená na nabíjanie iného typu akumulátorov, hrozí nebezpečenstvo požiaru.
- ▶ **Do elektrického náradia používajte len špecificky určené akumulátory.** Používanie iných akumulátorov môže mať za následok poranenie a nebezpečenstvo požiaru.
- ▶ **Nepoužívané akumulátory uschovávajte tak, aby sa nemohli dostať do styku s kancelárskymi sponkami, mincami, kľúčmi, klincami, skrutkami alebo s inými drobnými kovovými predmetmi, ktoré by mohli spôsobiť skratovanie kontaktov.** Skrat medzi kontaktmi aku-

mulátora môže mať za následok popálenie alebo vznik požiaru.

- ▶ **Z akumulátora môže pri nesprávnom používaní vytekať kvapalina. Vyhnite sa kontaktu s touto kvapalinou. Po náhodnom kontakte opláchnite postihnuté miesto vodou. Ak sa dostane kvapalina z akumulátora do očí, vypláchnite ich a vyhľadajte lekára.** Unikajúca kvapalina z akumulátora môže spôsobiť podráždenie pokožky alebo popálenie.
- ▶ **Nepoužívajte poškodené alebo upravované akumulátory alebo náradie.** Poškodené alebo upravované akumulátory môžu neočakávane reagovať a spôsobiť požiar, výbuch alebo zranenie.
- ▶ **Nevystavujte akumulátory alebo náradie ohňu ani vysokým teplotám.** Vystavenie ohňu alebo teplote nad 130 °C môže spôsobiť výbuch.
- ▶ **Dodržujte pokyny týkajúce sa nabíjania a akumulátory alebo náradie nenabíjajte mimo teplotného rozsahu uvedeného v pokynoch.** Nesprávne nabíjanie alebo teploty mimo špecifikovaného rozsahu môžu poškodiť akumulátor a zvýšiť riziko požiaru.

Servis

- ▶ **Elektrické náradie dávajte opravovať len kvalifikovanému personálu, ktorý používa originálne náhradné súčiastky.** Tým sa zaisťujú zachovanie bezpečnosti náradia.
- ▶ **Nikdy neopravujte poškodené akumulátory.** Akumulátor môže opravovať len výrobca alebo autorizovaný servis.

Bezpečnostné pokyny pri práci s akumulátorovými kartušovými lismi

- ▶ **Pred všetkými prácami na elektrickom náradí (napríklad údržba, výmena nástroja a podobne), ako aj pri jeho preprave a uskladnení vyberte akumulátor z elektrického náradia.** V prípade neúmyselného aktivovania vypínača hrozí nebezpečenstvo poranenia.
- ▶ **Po poškodení akumulátora alebo v prípade neodborného používania môžu z akumulátora vystupovať škodlivé výpary. Akumulátor môže horieť alebo vybuchnúť.** Zabezpečte prívod čerstvého vzduchu a v prípade ťažkostí vyhľadajte lekára. Tieto výpary môžu podráždiť dýchacie cesty.
- ▶ **Akumulátor neotvárajte.** Hrozí nebezpečenstvo skratu.
- ▶ **Špicatými predmetmi, ako napr. klince alebo skrutkovače alebo pôsobením vonkajšej sily môže dôjsť k poškodeniu akumulátora.** Vo vnútri môže dôjsť ku skratu a akumulátor môže začať horieť, môže z neho unikáť dym, môže vybuchnúť alebo sa prehriať.
- ▶ **Akumulátor používajte len v produktoch výrobcu.** Len tak bude akumulátor chránený pred nebezpečným preťažením.



Chráňte akumulátor pred teplom, napr. aj pred trvalým slnečným žiarením, pred ohňom, špinou, vodou a vlhkosťou. Hrozí nebezpečenstvo výbuchu a skratu.

- ▶ **Po automatickom vypnutí kartušového lisu už vypínač nestláčajte.** Akumulátor sa môže poškodiť.
- ▶ **Pri práci s akumulátorovým kartušovým lisom noste osobnú ochrannú výbavu, ktorú odporúča výrobca spotrebného materiálu.** Upozornenia, ktoré sa toho týkajú, nájdete v liste s bezpečnostnými údajmi pre spotrebný materiál. V každom prípade noste ochranné okuliare a rukavice, ktoré sú vhodné na zaobchádzanie s chemickými substanciami. V závislosti od konkrétneho materiálu sú potrebné aj ďalšie ochranné opatrenia.
- ▶ **Toto elektrické náradie sa smie používať iba na vytlačenie tesniacich a lepiacich hmôt z bežných valcových vreciek a z kartuší.** Vytlačanie iných druhov materiálu alebo použitie zákaznicky špecifických baliacich systémov je prísne zakázané.
- ▶ **Pri spracovávaní prchavých alebo nebezpečných látok treba dbať na to, aby bolo pracovisko dostatočne vetrané a aby bol v prípade potreby nosený vhodný prístroj na ochranu dýchacích ciest.**
- ▶ **Uistite sa, že valcové vrecká a kartuše majú veľkosť vhodnú pre toto elektrické náradie.** Uistite sa, že valcové vrecká a kartuše sa hodia do držiaka vreciek a kartuší a že je tento držiak pevne upevnený na elektrickom náradí. Až potom začnite s vytlačaním materiálu.
- ▶ **Nikdy sa nepokúšajte vytlačiť materiál z nesprávne vyrovnanej alebo upchatej kartuše.**
- ▶ **Aby sa zabránilo nebezpečenstvu v dôsledku odmrštených častí, uistite sa, že sa elektrické náradie nikdy neprevádzkuje s uvoľnenými uzatváracími krytmi.** Keď sa striekacia dýza počas používania zablokuje, musí sa vymeniť.
- ▶ **Počas používania nikdy nesmerujte elektrické náradie na seba alebo na iné osoby.**

Opis výrobku a výkonu



Prečítajte si všetky bezpečnostné upozornenia a pokyny. Nedodržanie bezpečnostných upozornení a pokynov môže zapríčiniť úraz elektrickým prúdom, požiar a/alebo ťažké poranenia.

Prosím, všimnite si obrázky v prednej časti návodu na používanie.

Používanie v súlade s určením

Kartušový lis je určený na nanášanie tesniacich a lepiacich hmôt s rôznou viskozitou na suché podklady zbažené prachu a mastnoty alebo na vyplňanie škár aplikovaným materiálom. Kartušový lis sa môže používať v prostredí chránenom pred striekajúcou vodou, ako aj vonku.

Vyobrazené komponenty

Číslovanie jednotlivých komponentov sa vzťahuje na vyobrazenie elektrického náradia na grafickej strane.

- (1) Uzavraciaci kryt
- (2) Držiak vreciek a kartuší

- (3) Upínacia matica
- (4) Plastový vytlačací kotúč na valcové vrecká
- (5) Kovový vytlačací kotúč na valcové vrecká
- (6) Hliníkový vytlačací piest
- (7) Ozubená tyč
- (8) Spájací kryt
- (9) Závěsný strmienok
- (10) Mechanizmus na ťahanie ozubenej tyče dozadu
- (11) Obmedzovač objemového prietoku
- (12) Odisťovanie ozubenej tyče
- (13) Vypínač
- (14) Zaisťovací mechanizmus
- (15) Ukazovateľ stavu nabitia akumulátora
- (16) Tlačidlo ukazovateľa stavu nabitia
- (17) Tlačidlo na odistenie akumulátora
- (18) Akumulátor
- (19) Rukoväť (izolovaná úchopová plocha)

Technické údaje

Akumulátorový kartušový lis		GCJ 18V-600
Vecné číslo		3 601 J4 0..
Menovité napätie	V=	18
Kartuša	ml	310/400
Valcové vrecko	ml	310/400/600
Max. viskozita	PA•s	1350
Max. posun dopredu	mm/s	9
Výtláčna sila	kN	3,5
Hmotnosť podľa EPTA-Procedure 01:2014		
– s akumulátorom	kg	3,0
– bez akumulátora	kg	2,2
Rozmery (dĺžka × šírka × výška)	mm	635 × 255 × 80
Dovolená teplota okolia		
– pri nabíjaní	°C	0...+45
– pri prevádzke ^{A)} a pri skladovaní	°C	-20...+50
Odporúčané akumulátory		GBA 18V.. GBA 18V... W
Odporúčané nabíjačky		AL 18.. CV GAL 3680 GAL 18...W ^{B)}

A) obmedzený výkon pri teplotách <0 °C

B) len pre indukčné akumulátory

Informácia o hlučnosti/vibráciách

Hodnoty emisií hluku zistené podľa **EN 62841-1**.

Hladina akustického tlaku pri použití váhového filtra A je pri tomto náradí typicky nižšia než 70 dB(A). Neistota K=3 dB. Úroveň hluku pri práci môže prekročiť 80 dB(A).

Noste prostriedky na ochranu sluchu!

Celkové hodnoty vibrácií a_h (súčet vektorov v troch smeroch) a neistota K zistená podľa EN 62841-1:
 $a_h < 2,5 \text{ m/s}^2$, $K = 1,5 \text{ m/s}^2$.

Úroveň vibrácií a úroveň hluku, ktoré sú uvedené v týchto pokynoch, boli namerané podľa normovaného meracieho postupu uvedeného v norme EN 62841 a možno ich použiť na vzájomné porovnanie elektrického náradia. Hodí sa aj na predbežný odhad zaťaženia vibráciami a hlukom.

Uvedená úroveň vibrácií a úroveň hluku reprezentuje hlavné spôsoby použitia elektrického náradia. Avšak v takých prípadoch, keď sa toto ručné elektrické náradie použije na iné druhy práce, s odlišnými pracovnými nástrojmi alebo sa podrobuje nedostatočnej údržbe, môže sa hladina emisií hluku a úroveň vibrácií od týchto hodnôt odlišovať. To môže emisie hluku a zaťaženie vibráciami počas celého pracovného času výrazne zvýšiť.

Na presný odhad zaťaženia vibráciami a emisiami hluku by sa mala zohľadniť aj doba, počas ktorej je náradie vypnuté alebo síce spustené, ale v skutočnosti sa nepoužíva. To môže zaťaženie vibráciami a emisie hluku počas celého pracovného času výrazne redukovať.

Na ochranu obsluhujúcej osoby pred pôsobením vibrácií určite ďalšie bezpečnostné opatrenia, ako napríklad: údržba elektrického náradia a vkladacích nástrojov, udržiavanie správnej teploty rúk, organizácia pracovných procesov.

Montáž

Nabíjanie akumulátorov

- **Používajte len nabíjačky uvedené v technických údajoch.** Len tieto nabíjačky sú prispôsobené na lítium-iónový akumulátor používaný pri vašom elektrickom náradí.

Upozornenie: Akumulátor sa dodáva čiastočne nabitý. Aby ste zaručili plný výkon akumulátora, pred prvým použitím akumulátor v nabíjačke úplne nabíte.

Lítiovo-iónové akumulátory možno kedykoľvek dobíjať bez toho, aby to negatívne ovplyvnilo ich životnosť. Prerušenie nabíjania takýto akumulátor nepoškodzuje.

Lítiovo-iónový akumulátor je vďaka „Electronic Cell Protection (ECP)“ chránený proti hlbokému vybitiu. Keď je akumulátor vybitý, elektrické náradie sa pomocou ochranného obvodu vypne. Pracovný nástroj sa už nepohybuje.

Vyberanie akumulátora

Akumulátor (18) je vybavený dvoma blokovacími stupňami, ktoré majú zabrániť tomu, aby náhodnom neúmyselnom stlačením odisťovacieho tlačidla (17) akumulátor vypadol. Kým sa akumulátor nachádza v ručnom elektrickom náradí, pridrižiava sa v správnej polohe pomocou pružiny.

Na vybratie akumulátora (18) stlačte odisťovacie tlačidlo (17) a akumulátor vytiahnite smerom dozadu z elektrického náradia. **Nepoužívajte pritom neprimeranú silu.**

Ukazovateľ stavu nabitia akumulátora

Tri zelené LED indikácie stavu nabitia akumulátora (15) zobrazujú stav nabitia akumulátora (18). Z bezpečnostných

dôvodov je zisťovanie stavu nabitia možné len vtedy, keď je elektrické náradie zastavené.

Stlačte tlačidlo (16), aby sa zobrazil stav nabitia. Je to možné aj vtedy, keď je akumulátor (18) vybratý.

LED	Kapacita
Trvalé svietenie: 3x zelená	$\geq 2/3$
Trvalé svietenie: 2x zelená	$\geq 1/3$
Trvalé svetlo 1x zelená LED	$< 1/3$
Blikajúce svetlo 3x zelená	Rezerva

Ak po stlačení tlačidla (16) nesvieti žiadna LED, akumulátor je chýbný a musí sa vymeniť.

Vloženie valcového vrecka

- **Pred každou prácou na ručnom elektrickom náradí z neho vyberte akumulátor.**
- **Keď zaskrutkovávate držiak vreciek a kartuší do kartušového lisu, dbajte na to, aby sa držiak vreciek a kartuší zatáčal naozaj do závitú.** Keď zaskrutkovávate držiak vreciek a kartuší, druhou rukou pevne držte spájací kryt!

Kartušový lis sa štandardne dodáva pre prevádzku s valcovými vreckami. V takomto prípade nie je pri prvom použití potrebné prestavovanie.

Keď používate kartušový lis **prvýkrát** alebo ak bolo predtým používané valcové vrecko, uistite sa, že je namontovaný plastový vytlačací kotúč (4) a kovový vytlačací kotúč (5). Postupujte takto:

- Odskrutkujte uzatvárací kryt (1) z držiaka vreciek a kartuší (2).
- Odistite ozubenú tyč (7) pomocou mechanizmu na odisťovanie ozubenej tyče (12) a potiahnite ozubenú tyč dozadu.
- Narežte valcové vrecko na prednej strane a zasuňte ho do držiaka vreciek a kartuší.
- Nasadte vhodnú striekaciu dýzu pred valcové vrecko a uzatvorte držiak vreciek a kartuší (2) uzatváracím krytom (1).
- Opatrne posúvajte odistenú ozubenú tyč dopredu, až kým sa plastový vytlačací kotúč (4) nedotkne valcového vrecka.
- V prípade potreby prirežte striekaciu dýzu, aby čo najlepšie zodpovedala vašim požiadavkám.

Ak bol kartušový lis predtým používaný s kartušou, postupujte takto (pozri obrázok A):

- Odistite ozubenú tyč (7) pomocou mechanizmu na odisťovanie ozubenej tyče (12) a potiahnite ozubenú tyč dozadu.
- Odskrutkujte držiak vreciek a kartuší (2) z kartušového lisu.
- Vyberte hliníkový vytlačací piest (6), otočte ho o 180° (vyklenutá strana smeruje dozadu) a znova ho nasadte.
- Nasadte na hliníkový vytlačací piest (6) najprv kovový vytlačací kotúč (5) a naň plastový vytlačací kotúč (4). Naskrutkujte upínaciu maticu (3) na závit a utiahnite ju.

- Naskrutkujte držiak vreciek a kartuší (2) na kartušový lis. Pritom pevne držte spájací kryt (8).
- Odskrutkujte uzatvárací kryt (1) z držiaka vreciek a kartuší (2).
- Narežte valcové vrecko na prednej strane a zasuňte ho do držiaka vreciek a kartuší (2).
- Nasadte vhodnú striekaciu dýzu pred valcové vrecko a uzatvorte držiak vreciek a kartuší (2) uzatváracím krytom (1).
- Opatrne posúvajte odistenú ozubenú tyč dopredu, až kým sa plastový vytlačací kotúč (4) nedotkne valcového vrecka.
- V prípade potreby prirežte striekaciu dýzu, aby čo najlepšie zodpovedala vašim požiadavkám.

Vloženie kartuše

Ak bol kartušový lis predtým používaný s kartušou, postupujte takto:

- Odistite ozubenú tyč (7) pomocou mechanizmu na odistovanie ozubenej tyče (12) a potiahnite ozubenú tyč dozadu.
- Odskrutkujte uzatvárací kryt (1) z držiaka vreciek a kartuší (2).
- Narežte kartušu na prednej strane a naskrutkujte striekaciu dýzu.
- Vložte kartušu a uzatvorte držiak vreciek a kartuší (2) uzatváracím krytom (1).
- Odistenú ozubenú tyč opatrne posúvajte dopredu, až kým sa kovový vytlačací kotúč (5) nedotkne kartuše.
- V prípade potreby prirežte striekaciu dýzu, aby čo najlepšie zodpovedala vašim požiadavkám.

Ak bol kartušový lis predtým používaný s valcovým vreckom, postupujte takto (pozri obrázok B):

- Odistite ozubenú tyč (7) pomocou mechanizmu na odistovanie ozubenej tyče (12) a potiahnite ozubenú tyč dozadu.
- Odskrutkujte držiak vreciek a kartuší (2) od kartušového lisu.
- Odoberte plastový vytlačací kotúč (4) a kovový vytlačací kotúč (5) tak, že plastový vytlačací kotúč vytočíte nadol.
- Vyberte hliníkový vytlačací piest (6), otočte ho o 180° (vyklenutá strana smeruje dopredu) a znova ho nasadte. Hliníkový vytlačací piest (6) pevne priskrutkujte upínacou maticou (3).
- Naskrutkujte držiak vreciek a kartuší (2) na kartušový lis. Pritom pevne držte spájací kryt (8).
- Odskrutkujte uzatvárací kryt (1) z držiaka vreciek a kartuší (2).
- Narežte kartušu na prednej strane a naskrutkujte striekaciu dýzu.
- Vložte kartušu a uzatvorte držiak vreciek a kartuší (2) uzatváracím krytom (1).
- Odistenú ozubenú tyč opatrne posúvajte dopredu, až kým sa kovový vytlačací kotúč (5) nedotkne kartuše.

- V prípade potreby prirežte striekaciu dýzu, aby čo najlepšie zodpovedala vašim požiadavkám.

Prevádzka

Uvedenie do prevádzky

Vloženie akumulátora

- **Používajte iba originálne lítium-iónové akumulátory Bosch s napätím uvedeným na typovom štítku vášho elektrického náradia.** Používanie iných akumulátorov môže mať za následok poranenie a nebezpečenstvo požiaru.

Upozornenie: Používanie akumulátorov, ktoré nie sú vhodné pre vaše elektrické náradie, môže viesť k chybnému fungovaniu alebo k poškodeniu elektrického náradia.

Zasuňte akumulátor (18) zozadu do päty elektrického náradia. Akumulátor zasuňte úplne do päty tak, aby bol bezpečne zaistený.

Nastavenie objemového prietoku

Objemový prietok zapnutého kartušového lisu môžete plynulo regulovať podľa toho, ako ďaleko zatlačíte vypínač (13).

Obmedzovačom objemového prietoku (11) môžete prednastaviť maximálny posun ozubenej tyče (7). Vysoké hodnoty znamenajú veľký posun dopredu, nízke hodnoty znamenajú malý posun.

Maximálny objemový prietok sa dá dodatočne regulovať aj počas prevádzky.

Množstvo vytlačaného materiálu dodatočne závisí od veľkosti otvoru striekacej dýzy.

Zapínanie/vypínanie

Na **spustenie** kartušového lisu stlačte vypínač (13).

Na **vypnutie** kartušového lisu uvoľnite vypínač (13). Hneď po uvoľnení vypínača sa ozubená tyč presunie o kúsok dozadu, aby sa znížil tlak na tesniacu hmotu. Je tým zaručené, že po uvoľnení vypínača už nebude vystupovať žiadna ďalšia tesniaca hmota.

Zaisťovacím mechanizmom (14) sa dá zaistiť vypínač (13) proti neúmyselnému zapnutiu.

Teplene závislá poistka proti preťaženiu

Pri prekročení prípustnej teploty sa kartušový lis vypne. Nechajte kartušový lis vychladnúť a opäť ho zapnite.

Upozornenia týkajúce sa prác

- **Dodržiavajte upozornenia od výrobcu nanášaných materiálov!** Určité materiály sa môžu používať iba v určitom teplotnom rozsahu alebo nanášať len na špecifický podklad.
- **Kartuše a valcové vrecká otvárajte a používajte len podľa údajov od výrobcu.**
- **Odrežte striekaciu dýzu až vtedy, keď je materiál bezpečne v držiaku vreciek a kartuší.**
- **Keď budete pracovať napríklad na rebríku, zaveste elektrické náradie na závesný strmeň (9).** Otvorte

závesný strmeň (9) natolko, ako je to nevyhnutné na to, aby sa dal kartušový lis bezpečne zavesiť.

Objemový prietok regulujte tak, aby sa dal nanášať materiál nanášať rovnomerne, jedným ťahom, bez nutnosti odkladania.

Dbajte na to, aby bol povrch, na ktorý sa má materiál naniesť, čistý, zbavený mastnoty a suchý.

Údržba a servis

Údržba a čistenie

Po každom použití dôkladne vyčistite uzatvárací kryt, striekacie dýzy, držiak vreciek a kartuši a ozubenú tyč s vytlačovacími kotúčmi podľa údajov od výrobcu spotrebného materiálu. Akumulátor a rukoväť je možné očistiť vlhkou handrou.

Keď akumulátor prestane správne fungovať, obráťte sa, prosím, na autorizované servisné stredisko elektrického náradia Bosch.

Kartušový lis je bezúdržbový a neobsahuje žiadne diely, ktoré by bolo potrebné vymieňať alebo udržiavať.

Zákaznícka služba a poradenstvo ohľadom použitia

Servisné stredisko Vám odpovie na otázky týkajúce sa opravy a údržby Vášho produktu ako aj náhradných dielov. Rozkladové výkresy a informácie o náhradných dieloch nájdete tiež na: www.bosch-pt.com

V prípade otázok týkajúcich sa našich výrobkov a príslušenstva Vám ochotne pomôže poradenský tím Bosch.

V prípade akýchkoľvek otázok a objednávok náhradných súčiastok uvádzajte bezpodmienečne 10-miestne vecné číslo uvedené na typovom štítku výrobku.

Slovakia

Na www.bosch-pt.sk si môžete objednať opravu vášho stroja alebo náhradné diely online.

Tel.: +421 2 48 703 800

Fax: +421 2 48 703 801

E-Mail: servis.naradia@sk.bosch.com

www.bosch-pt.sk

Transport

Priložené lítiovo-iónové akumulátory podliehajú požiadavkám na transport nebezpečného nákladu. Tieto akumulátory smie používateľ náradia prepravovať po cestách bez ďalších opatrení.

Pri zasielaní tretími osobami (napr.: leteckou dopravou alebo prostredníctvom špedície) treba rešpektovať osobitné požiadavky na obaly a označenie. V takomto prípade treba pri príprave zásielky bezpodmienečne konzultovať s odborníkom na prepravu nebezpečného tovaru.

Akumulátory zasielajte iba vtedy, ak nemajú poškodený obal. Otvorené kontakty prelepte a akumulátor zabaľte tak, aby sa v obale nemohol posúvať. Rešpektujte aj prípadné doplnujúce národné predpisy.

Likvidácia



Ručné elektrické náradie, príslušenstvo a obal treba dať na recykláciu zodpovedajúcu ochrane životného prostredia.



Neodhadzujte ručné elektrické náradie ani akumulátory/batérie do komunálneho odpadu!

Len pre krajiny EÚ:

Podľa Európskej smernice 2012/19/EÚ sa musí nepoužiteľné elektrické náradie a podľa európskej smernice 2006/66/ES sa musia poškodené alebo opotrebované akumulátory/batérie zbierať separovane a treba ich dávať na recykláciu v súlade s ochranou životného prostredia.

Akumulátory/batérie:

Li-Ion:

Dodržujte pokyny uvedené v časti Transport (pozri „Transport“, Stránka 99).

Magyar

Biztonsági tájékoztató

Általános biztonsági előírások az elektromos kéziszerszámok számára

FIGYELMEZTETÉS Olvassa el valamennyi biztonsági tájékoztatót, előírást, illusztrációt és adatot, amelyet az elektromos

kéziszerszámmal együtt megkapott. Az alábbiakban felsorolt előírások betartásának elmulasztása áramütéshez, tűzhöz és/vagy súlyos testi sérülésekhez vezethet.

Kérjük a későbbi használatra gondosan őrizze meg ezeket az előírásokat.

Az alább alkalmazott "elektromos kéziszerszám" fogalom a hálózati elektromos kéziszerszámokat (hálózati csatlakozó kábellel) és az akkumulátoros elektromos kéziszerszámokat (hálózati csatlakozó kábel nélkül) foglalja magában.

Munkahelyi biztonság

- ▶ **Tartsa tisztán és jól megvilágítva a munkaterületet.** A zsúfolt vagy sötét területeken gyakrabban következnek be balesetek.
- ▶ **Ne dolgozzon a berendezéssel olyan robbanásveszélyes környezetben, ahol éghető folyadékok, gázok vagy por vannak.** Az elektromos kéziszerszámok szikrákat keltenek, amelyek a port vagy a gőzöket meggyújthatják.
- ▶ **Tartsa távol a gyerekeket és a nézelődőket, ha az elektromos kéziszerszámot használja.** Ha elvonják a figyelmét, elvesztheti az uralmát a berendezés felett.

Elektromos biztonsági előírások

- ▶ **A készülék csatlakozó dugójának bele kell illeszkednie a dugaszolóaljzatba. A csatlakozó dugót semmilyen módon sem szabad megváltoztatni. Védőföldeléssel ellátott készülékek esetében ne használjon csatlakozó adaptert.** A változtatás nélküli csatlakozó dugók és a megfelelő dugaszoló aljzatok csökkentik az áramütés kockázatát.
- ▶ **Kerülje el a földelt felületekkel való érintkezést, mint például csövek, fűtőtestek, kályhák és hűtőgépek.** Az áramütés veszélye megnövekszik, ha a teste földelve van.
- ▶ **Tartsa távol az elektromos kéziszerszámot az esőtől és a nedvességtől.** Ha víz jut be egy elektromos kéziszer-számba, az megnöveli az áramütés veszélyét.
- ▶ **Ne használja a kábelt a rendeltetésétől eltérő célokra. Sohase vigye vagy húzza az elektromos kéziszerszámot a kábelnél fogva, valamint sose húzza ki a csatlakozót a kábelnél fogva a dugaszoló aljzataból. Tartsa távol a kábelt hőforrásoktól, olajtól, éles sarkoktól és élektől, valamint mozgó gépkalkatrészekről.** A megroggólódott vagy csomókkal teli kábel megnöveli az áramütés veszélyét.
- ▶ **Ha egy elektromos kéziszerszámmal a szabadban dolgozik, csak kültéri hosszabbítót használjon.** A kültéri hosszabbító használata csökkenti az áramütés veszélyét.
- ▶ **Ha nem lehet elkerülni az elektromos kéziszerszám nedves környezetben való használatát, alkalmazzon egy hibaáram-védőkapcsolót.** A hibaáram-védőkapcsoló alkalmazása csökkenti az áramütés kockázatát.

Személyi biztonság

- ▶ **Munka közben mindig figyeljen, ügyeljen arra, amit csinál és megfontoltan dolgozzon az elektromos kéziszerszámmal. Ne használja a berendezést ha fáradt vagy kábítószert, alkoholt vagy gyógyszer hatása alatt áll.** Egy pillanatnyi figyelmetlenség a szerszám használata közben komoly sérülésekhez vezethet.
- ▶ **Viseljen védőfelszerelést. Viseljen mindig védőszemüveget.** A védőfelszerelések, mint a porvédő álarc, csúszásbiztos védőcipő, védősapka és fülvédő megfelelő használata csökkenti a személyi sérülések kockázatát.
- ▶ **Kerülje el a készülék akaratlan üzembe helyezését. Győződjön meg arról, hogy az elektromos kéziszerszám ki van kapcsolva, mielőtt beköti az áramforrást és/vagy az akkumulátort, valamint mielőtt felemelné és vinni kezdené az elektromos kéziszerszámot.** Ha az elektromos kéziszerszám felemelése közben az ujját a kapcsolón tartja, vagy ha a készüléket bekapcsolt állapotban csatlakoztatja az áramforráshoz, az baleset vezethet.
- ▶ **Az elektromos kéziszerszám bekapcsolása előtt okvetlenül távolítsa el a beállítószerszámokat vagy csavar- kulcsokat.** Az elektromos kéziszerszám forgó részeiben fejtett beállítószerszám vagy csavar kulcs sérüléseket okozhat.
- ▶ **Ne becsülje túl önmagát. Ügyeljen arra, hogy mindig biztosan álljon és az egyensúlyát megtartsa.** Így az elektromos kéziszerszám felett váratlan helyzetekben is jobban tud uralkodni.
- ▶ **Viseljen megfelelő ruházatot. Ne viseljen bő ruhát vagy ékszereket. Tartsa távol a haját és a ruháját a mozgó részekről.** A bő ruhát, az ékszereket és a hosszú haját a szerszám mozgó részei magukkal ránthatják.
- ▶ **Ha az elektromos kéziszerszám fel lehet szerelni a por elszívásához és összegyűjtéséhez szükséges berendezéseket, ellenőrizze, hogy azok megfelelő módon hozzá vannak kapcsolva a készülékhez és rendeltetésüknek megfelelően működnek.** A porgyűjtő berendezések használata csökkenti a munka során keletkező por veszélyes hatásait.
- ▶ **Ne hagyja, hogy az elektromos kéziszerszám gyakori használata során szerzett tapasztalatok túlságosan magabiztossá tegyék, és figyelmen kívül hagyja az idevonatkozó biztonsági alapelveket.** Egy gondatlan művelet egy másodperc törtrésze alatt súlyos sérüléseket okozhat.

Az elektromos kéziszerszámok gondos kezelése és használata

- ▶ **Ne terhelje túl a berendezést. A munkájához csak az arra szolgáló elektromos kéziszerszámot használja.** A megfelelő elektromos kéziszerszámmal a megadott teljesítménytartományon belül jobban és biztonságosabban lehet dolgozni.
- ▶ **Ne használjon olyan elektromos kéziszerszámot, amelynek a kapcsolója elromlott.** Minden olyan elektromos kéziszerszám, amelyet nem lehet sem be-, sem kikapcsolni, veszélyes és meg kell javíttatni.
- ▶ **Húzza ki a csatlakozót az áramforrásból és/vagy távolítsa el az akkumulátort (ha az leválasztható az elektromos kéziszerszámtól), mielőtt az elektromos kéziszerszámon beállítási munkákat végez, tartozékokat cserél vagy a szerszámot tárolásra elteszi.** Ez az elővigyázatossági intézkedés meggátolja a szerszám akaratlan üzembe helyezését.
- ▶ **A használaton kívüli elektromos kéziszerszámokat olyan helyen tárolja, ahol azokhoz gyermekek nem férhetnek hozzá. Ne hagyja, hogy olyan személyek használják az elektromos kéziszerszámot, akik nem ismerik a szerszámot, vagy nem olvasták el ezt az útmutatót.** Az elektromos kéziszerszámok veszélyesek, ha azokat gyakorlatlan személyek használják.
- ▶ **Tartsa megfelelően karban az elektromos kéziszerszámokat és a tartozékokat. Ellenőrizze, hogy a mozgó alkatrészek kifogástalanul működnek-e, nincsenek-e beszorulva, illetve nincsenek-e eltörve vagy megrongálódva olyan alkatrészek, amelyek hatással lehetnek az elektromos kéziszerszám működésére. A berendezés megrongálódott részeit a készülék használata előtt javíttassa meg.** Sok olyan baleset történik, amelyet az elektromos kéziszerszám nem megfelelő karbantartására lehet visszavezetni.
- ▶ **Tartsa tisztán és éles állapotban a vágószerszámokat.** Az éles vágóélekkel rendelkező, gondosan ápolat vágószer-

számok ritkábban ékelődnek be és azokat könnyebben lehet vezetni és irányítani.

- ▶ **Az elektromos kéziszerszámokat, tartozékokat, szerszámhibeket stb. csak ezen kezelési utasításoknak megfelelően használja. Vegye figyelembe a munkakörülményeket valamint a kivitelezendő munka sajátosságait.** Az elektromos kéziszerszám eredeti rendeltetésétől eltérő célokra való alkalmazása veszélyes helyzeteket eredményezhet.
- ▶ **Tartsa szárazon, tisztán valamint olaj- és zsírmentes állapotban a fogantyúkat és markoló felületeket.** A csúszós fogantyúk és markoló felületek váratlan helyzetekben lehetetlenné teszik az elektromos kéziszerszám biztonságos kezelését és irányítását.

Az akkumulátoros elektromos kéziszerszámok gondos kezelése és használata

- ▶ **Az akkumulátort csak a gyártó által ajánlott töltőkészülékekkel töltsse fel.** Ha egy bizonyos akkumulátortípus feltöltésére szolgáló töltőkészülékben egy másik akkumulátort próbál feltölteni, tűz keletkezhet.
- ▶ **Az elektromos kéziszerszámhoz csak az ahhoz tartozó akkumulátort használja.** Más akkumulátorok használata személyi sérüléseket és tüzet okozhat.
- ▶ **A használaton kívüli akkumulátort tartsa távol bármely fémtárgytól, mint például irodai kapcsoktól, pénzérméktől, kulcsoktól, szögektől, csavaroktól és más kisméretű fémtárgyaktól, amelyek áthidalhatják az érintkezőket.** Az akkumulátor érintkezői közötti rövidzárlat égési sérüléseket vagy tüzet okozhat.
- ▶ **Nem megfelelő körülmények esetén az akkumulátorból folyadék léphet ki. Kerülje az érintkezést a folyadékkal. Ha véletlenül mégis érintkezésbe került a folyadékkal, azonnal öblítse le vízzel az érintett felületet. Ha a folyadék a szemébe jutott, keressen fel ezen kívül egy orvost.** Az akkumulátorból kilépő folyadék irritációkat vagy égéses bőrsérüléseket okozhat.
- ▶ **Sohase használjon egy akkumulátort vagy szerszámot, ha az megrongálódott, vagy ha változtatásokat hajtottak végre rajta.** A megrongálódott vagy megváltoztatott akkumulátorok kiszámíthatatlanul viselkedhetnek, amely tűzhoz, robbanáshoz vagy sérülésveszélyhez vezet.
- ▶ **Ne tegye ki se az akkumulátort se a szerszámot tűz, vagy extrém hőmérsékleti hatásoknak.** Ha az akkumulátort tűznek, vagy 130 °C-ot meghaladó hőmérsékletnek teszi ki, az robbanást okozhat.
- ▶ **Tartson be valamennyi töltési előírást és ne töltsse fel az akkumulátort, ha annak hőmérséklete az utasításokban megadott hőmérséklet-tartományon kívül van.** Az akkumulátor nem megfelelő módon, vagy a megadott hőmérséklet-tartományon kívüli feltöltése megrongálhatja az akkumulátort és megnövelheti a tűzveszélyt.

Szerviz

- ▶ **Az elektromos kéziszerszámot csak szakképzett személyzet kizárólag eredeti pótalkatrészek felhasználásával javíthatja.** Ez biztosítja, hogy az elektromos kéziszerszám biztonságos maradjon.

sával javíthatja. Ez biztosítja, hogy az elektromos kéziszerszám biztonságos maradjon.

- ▶ **Sohase szervelizzen megrongálódott akkumulátort.** Az akkumulátort csak a gyártónak, vagy az erre feljogosított szolgáltatóknak szabad szervizelniük.

Biztonsági előírások az akkumulátoros patron kinyomó pisztolyokhoz

- ▶ **Az elektromos kéziszerszámon végzendő minden munka (például karbantartás, szerszámcsere, stb.) megkezdése előtt, valamint szállításhoz és tároláshoz vegye ki az akkumulátort az elektromos kéziszerszámából.** Ellenkező esetben a be-/kikapcsoló véletlen megérintésekor bekapcsolódó készülék sérüléseket okozhat.
- ▶ **Az akkumulátorok megrongálódása vagy szakszerűtlen kezelése esetén abból gőzök léphetnek ki. Az akkumulátor kigyulladhat vagy felrobbanhat.** Azonnal juttasson friss levegőt a helyiségbe, és ha panasza van, keressen fel egy orvost. A gőzök ingerelhetik a légutakat.
- ▶ **Ne nyissa fel az akkumulátort.** Ekkor fennáll egy rövidzárlat veszélye.
- ▶ **Az akkumulátort hegyes tárgyak, például tűk vagy csavarhúzó, vagy külső erőbehatások megrongálhatják.** Belső rövidzárlat léphet fel és az akkumulátor kigyulladhat, füstöt bocsáthat ki, felrobbanhat, vagy túlhevülhet.
- ▶ **Az akkumulátort csak a gyártó termékeiben használja.** Az akkumulátort csak így lehet megvédeni a veszélyes túlterheléstől.



Óvja meg az elektromos kéziszerszámot a forráságtól, például a tartós napsugárzástól, a tűztől, a szennyezésektől, a víztől és a nedvességtől. Robbanásveszély és rövidzárlat veszélye áll fenn.

- ▶ **A patron kinyomó pisztoly automatikus kikapcsolása után ne nyomja tovább a be-/kikapcsolót.** Ez megrongálhatja az akkumulátort.
- ▶ **Az akkumulátoros patronkinyomó pisztollyal végzett munka során viselje azt a személyi védőfelszerelést, amelyet a felhasználásra kerülő anyag gyártója javasol.** Ezzel kapcsolatos tájékoztató a felhasználásra kerülő anyag biztonsági adatlapján található. Viseljen mindenképpen olyan védőszemüveget és kesztyűt, amely a vegyszerek kezelésére is alkalmas. A felhasználásra kerülő anyagtól függően ezen túlmenő védőintézkedésekre is szükség lehet.
- ▶ **Ezt az elektromos kéziszerszámot kizárólag tömítőanyagok és ragasztóanyagok szokványos tömlőtáskából és patronokból való kibocsátására szabad használni.** Más típusú anyagok kibocsátása vagy az ügyfél saját csomagoló rendszereinek használata szigorúan tilos.
- ▶ **Illékony vagy veszélyes anyagok feldolgozása során gondoskodjon arról, hogy a munkahelyi kielégítő szellőztetéssel legyen ellátva és szükség esetén viseljen egy megfelelő légzőkészüléket.**

- ▶ **Gondoskodjon arról, hogy az ezen elektromos kéziszerszámhoz használt tömlőtasakok és patronok a megfelelő méretűek legyenek.** Gondoskodjon arról, hogy a tömlőtasakok és patronok jól beilleszkedjenek a tasak- és patronartóba és hogy ez utóbbi szorosan rögzítve legyen az elektromos kéziszerszámon. Csak ezután kezdje meg az anyag kinyomását.
- ▶ **Sohase próbáljon meg egy hibásan beállított vagy eldugult patronból anyagot kinyomni.**
- ▶ **A kirepülő alkatrészek által okozott veszély megelőzésére gondoskodjon arról, hogy az elektromos kéziszerszámot sohasse üzemeltessék laza zárósapkákkal.** Ha a szóró fúvóka használat közben blokkol, akkor azt ki kell cserélni.
- ▶ **Sohase irányítsa használat közben az elektromos kéziszerszámot saját magára vagy más személyekre.**

A termék és a teljesítmény leírása



Olvasa el az összes biztonsági figyelmeztetést és előírást. A biztonsági előírások és utasítások betartásának elmulasztása áramütéshez, tűzhöz és/vagy súlyos sérülésekhez vezethet.

Kérjük, vegye figyelembe a Használati Utasítás első részében található ábrákat.

Rendeltetészerű használat

A patron kinyomó pisztoly különböző viszkozitású tömítőanyagok és ragasztóanyagok száraz, por- és zsírmentes alapokra való felvitelére vagy az alkalmazásra kerülő anyaggal hézagok eltömítésére szolgál. A patron kinyomó pisztolyt fröccsenő víz ellen védett környezetben a szabadban is szabad használni.

Az ábrázolásra kerülő komponensek

A készülék ábrázolásra kerülő komponenseinek sorszámozása az elektromos kéziszerszámnak az ábra-oldalon található képére vonatkozik.

- (1) Zárósapka
- (2) Tasak- és patronartó
- (3) Befogó any
- (4) Műanyag kinyomó tárcsa tömlőtasakokhoz
- (5) Fém kinyomó tárcsa tömlőtasakokhoz
- (6) Alumínium kinyomó bélyegző
- (7) Fogasléc
- (8) Összekötő sapka
- (9) Felakasztó kengyel
- (10) Fogasléc visszahúzó
- (11) Térfogatáram-korlátozó
- (12) Fogasléc reteszelés feloldó
- (13) Be-/kikapcsoló
- (14) Reteszelés
- (15) Akkumulátor töltöttségi szint kijelző

- (16) Akkumulátor töltöttségi szint kijelző gomb
- (17) Akkumulátor reteszelés feloldó gomb
- (18) Akkumulátor
- (19) Fogantyú (szigetelt markolatfelület)

Műszaki adatok

Akkumulátoros patron kinyomó pisztoly		GCG 18V-600
Rendelési szám		3 601 JC4 0..
Névleges feszültség	V=	18
Patron	ml	310/400
Tömlőtasak	ml	310/400/600
max. viszkozitás	PA•s	1350
max. előtolás	mm/s	9
Kinyomóerő	kN	3,5
Súly az „EPTA-Procedure 01:2014” (2014/01 EPTA-eljárás) szerint		
– akkumulátorral	kg	3,0
– akkumulátor nélkül	kg	2,2
méretek (hosszúság x szélesség x magasság)	mm	635x255x80
Megengedett környezeti hőmérséklet		
– a töltés során	°C	0...+45
– az üzem során ^{A)} és a tárolás során	°C	-20...+50
Javasolt akkumulátorok		GBA 18V.. GBA 18V... W
Javasolt töltőkészülékek		AL 18.. CV GAL 3680 GAL 18...W ^{B)}

A) <0 °C hőmérsékletek esetén korlátozott teljesítmény

B) csak induktív akkumulátorokhoz

Zaj és vibráció értékek

A zajkibocsátási értékek a **EN 62841-1** szabványnak megfelelően kerültek meghatározásra.

Az elektromos kéziszerszám A-besorolású hangnyomásszintje általában alacsonyabb, mint 70 dB(A). A szórás, K=3 dB. A munkavégzés alatti zajszint túllépheti a 80 dB(A)-t.

Viseljen fülvédőt!

A rezgési összértékek, a_h (a három irány vektorösszege) és a K szórás **EN 62841-1** szabvány szerint meghatározott értékek $a_h < 2,5 \text{ m/s}^2$, $K = 1,5 \text{ m/s}^2$.

Az ezen utasításokban megadott rezgésszint és zajkibocsátási érték az EN 62841 szabványban megadott mérési eljárásnak megfelelően került mérésre és az elektromos kéziszerszámok egymással való összehasonlítására alkalmazható. Ez az érték a rezgés- és zajkibocsátás ideiglenes becslésére is alkalmas.

A megadott rezgésszint és zajkibocsátási érték az elektromos kéziszerszám fő alkalmazásaira vonatkozik. Ha az elektromos kéziszerszámot más célra használja, a zaj- és rezgésértékek megváltozhatnak.

romos kéziszerszámot más alkalmazásokra, eltérő betétszámokkal vagy nem kielégítő karbantartás mellett használják, a rezgésszint és a zajkibocsátási érték a fenti értékektől eltérhet. Ez az egész munkaidőre vonatkozó rezgés- és zajkibocsátást lényegesen megnövelheti.

A rezgés- és zajkibocsátás pontos megbecsüléséhez figyelembe kell venni azokat az időszakokat is, amikor a készülék kikapcsolt állapotban van, vagy amikor be van ugyan kapcsolva, de nem kerül ténylegesen használatra. Ez az egész munkaidőre vonatkozó rezgés- és zajkibocsátást lényegesen csökkentheti.

Hozzon kiegészítő biztonsági intézkedéseket a kezelőnek a rezgések hatása elleni védelmére, például: Az elektromos kéziszerszám és a betétszámok karbantartása, a kezek melegen tartása, a munkamenetek megszervezése.

Összeszerelés

Az akkumulátor feltöltése

- ▶ **Csak a Műszaki Adatoknál megadott töltőkészüléket használja.** Csak ezek a töltőkészülékek felelnek meg pontosan az Ön elektromos kéziszerszámában alkalmazásra kerülő Li-ion-akkumulátornak.

Tájékoztató: Az akkumulátor részben feltöltött állapotban kerül kiszállításra. Az akkumulátor teljes teljesítményének biztosítására az első alkalmazás előtt tölts fel teljesen az akkumulátort a töltőkészülékben.

A Li-ion-akkumulátort bármikor fel lehet tölteni, anélkül, hogy ez megrövidítené az élettartamát. A töltési folyamat megszakítása nem árt az akkumulátornak.

A lithium-ionos-akkumulátort az „Electronic Cell Protection (ECP)” védi a túl erős kisülés ellen. Ha az akkumulátor kimerült, az elektromos kéziszerszámot egy védőkapcsoló kikapcsolja: Ekkor a betétszám nem mozog tovább.

Az akkumulátor kivétele

A **(18)** akkumulátor két reteszelőállal van ellátva, amelyek meggátolják, hogy az akkumulátor a **(17)** akkumulátor reteszelés feloldó gomb akaratlan megnyomásakor kiessen. Amíg az akkumulátor be van helyezve az elektromos kéziszerszámba, azt egy rugó a helyén tartja.

A **(18)** akkumulátor eltávolításához nyomja meg a **(17)** reteszelés feloldó gombokat és húzza ki az akkumulátort hátrafelé az elektromos kéziszerszámából. **Ne erőltesse a kihúzást.**

Akkumulátor töltöttségi szint kijelző

A **(15)** akkumulátor feltöltési szintjelző display három zöld LED-je a **(18)** akkumulátor töltési szintjét mutatja. A töltöttségi szintet biztonsági okokból csak használaton kívüli elektromos kéziszerszám esetén lehet lekerdeezni.

Nyomja meg a **(16)** gombot, hogy kijeljeze a töltési szintet. Erre kivett **(18)** akkumulátor esetén is van lehetőség.

LED	Kapacitás
Tartós fény, 3 x zöld	≥ 2/3
Tartós fény, 2 x zöld	≥ 1/3
Tartós fény, 1 x zöld	< 1/3

LED	Kapacitás
Villogó fény 3 x zöld	tartalék

Ha a **(16)** gomb megnyomása után egy LED sem világít, az akkumulátor meghibásodott és ki kell cserélni.

A tömlőtasak behelyezése

- ▶ **Az elektromos kéziszerszámon végzendő bármely munka megkezdése előtt vagy ki abból az akkumulátort.**

- ▶ **Amikor becsavarja a tasak- és patrontartót a patron kinyomó pisztolyba, ügyeljen arra, hogy a tasak- és patrontartó valóban a menetre legyen becsavarva.** A tasak- és patrontartó becsavarásakor tartsa a másik kezével szorosan fogva az összekötő sapkát!

A patron kinyomó pisztolyt normális körülmények között tömlőtasakos üzemre beállítva szállítjuk ki. Ebben az esetben az első alkalmazás esetén nincs szükség átszerszámzásra.

Ha **először** használja a patron kinyomó pisztolyt, vagy ha azt előzőleg egy tömlőtasakkal használta, győződjön meg arról, hogy a **(4)** műanyag kinyomó tárcsa és a **(5)** fém kinyomó tárcsa fel van szerelve. Járjon el a következőképpen:

- Csavarja le a **(1)** zárósapkát a **(2)** tasak- és patrontartóról.
- Oldja fel a **(7)** fogasléc reteszelését a **(12)** fogasléc reteszelés feloldóval és húzza hátra a fogaslécet.
- Vágja fel a tömlőtasak elülső oldalát és tolja be a tömlőtasakot a tasak- és patrontartóba.
- Helyezzen be egy odaillő szóró fúvókát a tömlőtasak elé és zárja le a **(2)** tasak- és patrontartót a **(1)** zárósapkával.
- Tolja óvatosan előre a feloldott reteszelésű fogaslécet, amíg a **(4)** műanyag kinyomó tárcsa megérinti a tömlőtasakot.
- Szükség esetén alakítsa ki levágással úgy a szóró fúvókát, ahogyan az a követelményeknek a legjobban megfelel.

Ha a patron kinyomó pisztolyt előzőleg egy patronnal használták, akkor a következőképpen kell eljárni (lásd a **A** ábrát):

- Oldja fel a **(7)** fogasléc reteszelését a **(12)** fogasléc reteszelés feloldóval és húzza hátra a fogaslécet.
- Csavarja le a **(2)** tasak- és patrontartót a patron kinyomó pisztolyról.
- Vegye le a **(6)** alumínium kinyomó bélyegzőt, fordítsa el 180°-kal (a domború oldal hátrafelé mutat) és tegye ismét fel.
- Tegye fel a **(6)** alumínium-kinyomó bélyegzőre először a **(5)** fém kinyomó tárcsát majd arra a **(4)** műanyag kinyomó tárcsát. Csavarja rá a **(3)** befogóanyát a menetre és húzza meg szorosan.
- Csavarja rá a **(2)** tasak- és patrontartót a patron kinyomó pisztolyra. Tartsa eközben szorosan fogva a **(8)** összekötő sapkát.
- Csavarja le a **(1)** zárósapkát a **(2)** tasak- és patrontartóról.
- Vágja fel a tömlőtasak elülső oldalát és tolja be a tömlőtasakot a **(2)** tasak- és patrontartóba.

- Helyezzen be egy odaillő szóró fúvókát a tömlőtasak elé és zárja le a **(2)** tasak- és patrontartót a **(1)** zárósapkával.
- Tolja óvatosan előre a feloldott reteszelésű fogaslécet, amíg a **(4)** műanyag kinyomó tárcsa megérinti a tömlőtasakot.
- Szükség esetén alakítsa ki levágással úgy a szóró fúvókát, ahogyan az a követelményeknek a legjobban megfelel.

A patron behelyezése

Ha a patron kinyomó pisztolyt előzőleg egy patronnal használták, akkor a következőképpen kell eljárni:

- Oldja fel a **(7)** fogasléc reteszelését a **(12)** fogasléc reteszelés feloldóval és húzza hátra a fogaslécet.
- Csavarja le a **(1)** zárósapkát a **(2)** tasak- és patrontartóról.
- Vágja fel a patron elülső oldalát csavarjon fel egy szóró fúvókát.
- Tegye be a patron és zárja le a **(2)** tasak- és patrontartót a **(1)** zárósapkával.
- Tolja óvatosan előre a feloldott reteszelésű fogaslécet, amíg a **(5)** fém kinyomó tárcsa megérinti a patron.
- Szükség esetén alakítsa ki levágással úgy a szóró fúvókát, ahogyan az a követelményeknek a legjobban megfelel.

Ha a patron kinyomó pisztolyt előzőleg egy tasakkal használták, akkor a következőképpen kell eljárni (lásd a **B** ábrát):

- Oldja fel a **(7)** fogasléc reteszelését a **(12)** fogasléc reteszelés feloldóval és húzza hátra a fogaslécet.
- Csavarja le a **(2)** tasak- és patrontartót a patron kinyomó pisztolyról.
- Vegye le a **(4)** műanyag kinyomó tárcsát és a **(5)** fém kinyomó tárcsát, ehhez csavarja le a műanyag kinyomó tárcsát.
- Vegye le a **(6)** alumínium kinyomó bélyegzőt, fordítsa el 180°-kal (a domború oldal előrefelé mutat) és tegye ismét fel. Húzza meg a **(6)** alumínium kinyomó bélyegzőt a **(3)** befogóanyával szorosra.
- Csavarja rá a **(2)** tasak- és patrontartót a patron kinyomó pisztolyra. Tartsa eközben szorosan fogva a **(8)** összekötő sapkát.
- Csavarja le a **(1)** zárósapkát a **(2)** tasak- és patrontartóról.
- Vágja fel a patron elülső oldalát csavarjon fel egy szóró fúvókát.
- Tegye be a patron és zárja le a **(2)** tasak- és patrontartót a **(1)** zárósapkával.
- Tolja óvatosan előre a feloldott reteszelésű fogaslécet, amíg a **(5)** fém kinyomó tárcsa megérinti a patron.
- Szükség esetén alakítsa ki levágással úgy a szóró fúvókát, ahogyan az a követelményeknek a legjobban megfelel.

Üzemeltetés

Üzembe helyezés

Az akkumulátor beszerelése

- ▶ **Csak az Ön elektromos kéziszerszámának a típus tábláján megadott feszültségű, eredeti Bosch-gyártmányú Li-ion-akkumulátort használjon.** Más akkumulátorok használata személyi sérüléseket és tüzet okozhat.

Figyelem: Az elektromos kéziszerszámak nem megfelelő akkumulátorok használata működési hibákhoz vagy az elektromos kéziszerszám megrongálódásához vezethet.

Tolja be hátulról a feltöltött **(18)** akkumulátort az elektromos kéziszerszám lábába. Nyomja bele az akkut teljesen a lábba, amíg az biztonságosan reteszelésre kerül.

A térfogatáram beállítása

A bekapcsolt patron kinyomó pisztoly térfogatáramát a **(13)** be-/kikapcsoló különböző mértékű nyomásával fokozatmentesen szabályozni lehet.

A **(11)** térfogatáram-korlátozóval előre beállíthatja a **(7)** fogasléc maximális előtolását. Magas értékek nagy előtolást, alacsony értékek kis előtolást jelentenek.

A maximális térfogatáramot üzem közben is utána lehet szabályozni.

A kinyomott anyag mennyisége még a fúvókányílás méreteitől is függ.

Be- és kikapcsolás

A patron kinyomó pisztoly **üzembe helyezéséhez** nyomja meg a **(13)** be-/kikapcsolót.

A patron kinyomó pisztoly **kikapcsolásához** engedje el a **(13)** be-/kikapcsolót. Mihelyt elengedi a be-/kikapcsolót, a fogasléc kissé visszahúzódik és így megszünteti a tömítőanyagra gyakorolt nyomást. Ez garantálja, hogy a be-/kikapcsoló elengedése után már ne kerüljön további tömítőanyag kibocsátásra.

A **(14)** reteszeléssel a **(13)** be-/kikapcsolót az akaratlan bekapcsolás ellen reteszelni lehet.

Hőmérsékletfüggő túlterhelés elleni védelem

A megengedett hőmérséklet túllépése esetén a patron kinyomó pisztoly kikapcsol. Hagyja lehűlni a patron kinyomó pisztolyt, majd kapcsolja ismét be azt.

Munkavégzési tanácsok

- ▶ **Vegye tekintetbe a felvitelre kerül anyagok gyártójának tájékoztatóját!** Egyes anyagokat csak egy meghatározott hőmérséklet tartományon belül lehet feldolgozni, vagy csak egy különleges alapozóra lehet felvinni.
- ▶ **A patronokat és a tasakokat a gyártó előírásainak megfelelően nyissa ki és használja.**
- ▶ **A szórófúvókát csak akkor vágja le, ha az anyag már biztonságosan benne van a tasak- és patrontartóban.**
- ▶ **Akassza fel az elektromos kéziszerszámot a (9) felakasztó kengyelre, ha például egy létrán állva dolgozik.** Nyissa ki ehhez annyira a **(9)** felakasztó kengyelt,

hogy a patron kinyomó pisztolyt biztonságosan fel lehessen akasztani.

Szabályozza úgy be a térfogatáramot, hogy a felvitelre kerülő anyagot egy menetben, anélkül, hogy a kéziszerszámot közben le kellene tenni, egyenletesen fel lehessen vinni.

Ügyeljen arra, hogy a felület, amelyre fel akarja vinni az anyagot, tiszta, zsírmentes és száraz legyen.

Karbantartás és szerviz

Karbantartás és tisztítás

Minden használat után tisztítsa meg alaposan a felhasználásra kerülő anyag gyártójának előírásai szerint a zárócsapot, a szóró fúvókákat, a tasak- és patrontartót és a fogaslécet a kinyomó tárcsákkal együtt. Az akkumulátort és a fogantyút egy nedves kendővel lehet megtisztítani.

Ha az akkumulátor már nem működőképes, kérjük forduljon a Bosch elektromos kéziszerszámok javítására feljogosított Vevőszolgálati ponthoz.

A patron kinyomó pisztolynak nincs szüksége karbantartásra és nem tartalmaz kicserélhető vagy karbantartást igénylő alkatrészeket.

Vevőszolgálat és alkalmazási tanácsadás

A vevőszolgálat a terméke javításával és karbantartásával, valamint a pótalkatrészekkel kapcsolatos kérdésekre szívesen válaszol. A pótalkatrészekkel kapcsolatos robbantott ábrák és egyéb információk a következő címen találhatóak:

www.bosch-pt.com

A Bosch Alkalmazási Tanácsadó Team a termékeinkkel és azok tartozékaival kapcsolatos kérdésekben szívesen nyújt segítséget.

Ha kérdései vannak vagy pótalkatrészeket szeretne rendelni, okvetlenül adja meg a termék típusabláján található 10-jegyű cikkszámot.

Magyarország

Robert Bosch Kft.

1103 Budapest

Gyömrői út. 120.

A www.bosch-pt.hu oldalon online megrendelheti készülékének javítását.

Tel.: +36 1 431 3835

Fax: +36 1 431 3888

E-mail: info.bsc@hu.bosch.com

www.bosch-pt.hu

Szállítás

A benne található lithium-ionos-akkumulátorokra a veszélyes árukra vonatkozó előírások érvényesek. A felhasználók az akkumulátorokat a közúti szállításban minden további nélkül szállíthatják.

Ha az akkumulátorok szállításával harmadik személyt (például: légi vagy egyéb szállító vállalatot) bíznak meg, akkor figyelembe kell venni a csomagolásra és a megjelölésre vonatkozó különleges követelményeket. Ebben az esetben a küldemény előkészítésébe be kell vonni egy veszélyes áru szakembert.

Csak akkor küldje el az akkumulátort, ha a háza nincs megromlódva. Ragassza le a nyitott érintkezőket és csomagolja be úgy az akkumulátort, hogy az a csomagoláson belül ne mozoghasson. Vegye figyelembe az adott országon belüli, az előbbieknél esetleg szigorúbb helyi előírásokat.

Eltávolítás



Az elektromos kéziszerszámokat, az akkumulátorokat, a tartozékokat és a csomagolást a környezetvédelmi szempontoknak megfelelően kell újrafelhasználásra előkészíteni.



Ne dobja ki az elektromos kéziszerszámokat és az akkumulátorokat/elemeket a háztartási szemétkébe!

Csak az EU-tagországok számára:

A 2012/19/EU európai irányelvnek megfelelően a már nem használható elektromos kéziszerszámokat és a 2006/66/EK európai irányelvnek megfelelően a már nem használható akkumulátorokat/elemeket külön össze kell gyűjteni és a környezetvédelmi szempontoknak megfelelően kell újrafelhasználásra leadni.

Akkumulátorok/elemek:

Li-ion:

Kérjük vegye figyelembe a Szállítás fejezetben található tájékoztatót (lásd „Szállítás”, Oldal 105).

Русский

Только для стран Евразийского экономического союза (Таможенного союза)

В состав эксплуатационных документов, предусмотренных изготовителем для продукции, могут входить настоящее руководство по эксплуатации, а также приложения. Информация о подтверждении соответствия содержится в приложении.

Информация о стране происхождения указана на корпусе изделия и в приложении.

Дата изготовления указана на последней странице обложки Руководства.

Контактная информация относительно импортера содержится на упаковке.

Срок службы изделия

Срок службы изделия составляет 7 лет. Не рекомендуется к эксплуатации по истечении 5 лет хранения с даты изготовления без предварительной проверки (дату изготовления см. на этикетке).

Перечень критических отказов и ошибочные действия персонала или пользователя

- не использовать с поврежденной рукояткой или поврежденным защитным кожухом
- не использовать при появлении дыма непосредственно из корпуса изделия
- не использовать с перебитым или оголенным электрическим кабелем
- не использовать на открытом пространстве во время дождя (в распыляемой воде)
- не включать при попадании воды в корпус
- не использовать при сильном искрении
- не использовать при появлении сильной вибрации

Критерии предельных состояний

- перетёрт или повреждён электрический кабель
- поврежден корпус изделия

Тип и периодичность технического обслуживания

Рекомендуется очистить инструмент от пыли после каждого использования.

Хранение

- необходимо хранить в сухом месте
- необходимо хранить вдали от источников повышенных температур и воздействия солнечных лучей
- при хранении необходимо избегать резкого перепада температур
- хранение без упаковки не допускается
- подробные требования к условиям хранения смотрите в ГОСТ 15150 (Условие 1)

Транспортировка

- категорически не допускается падение и любые механические воздействия на упаковку при транспортировке
- при разгрузке/погрузке не допускается использование любого вида техники, работающей по принципу зажима упаковки
- подробные требования к условиям транспортировки смотрите в ГОСТ 15150 (Условие 5)

Указания по технике безопасности

Общие указания по технике безопасности для электроинструментов

⚠ ПРЕДУПРЕЖДЕНИЕ Прочитайте все указания по технике безопасности, инструкции, иллюстрации и спецификации, предоставленные вместе с настоящим электроинструментом. Несоблюдение каких-либо из указанных ниже инструкций может стать причиной поражения электрическим током, пожара и/или тяжелых травм.

Сохраняйте эти инструкции и указания для будущего использования.

Использованное в настоящих инструкциях и указаниях понятие «электроинструмент» распространяется на электроинструмент с питанием от сети (с сетевым шнуром) и на аккумуляторный электроинструмент (без сетевого шнура).

Безопасность рабочего места

- ▶ **Содержите рабочее место в чистоте и хорошо освещенным.** Беспорядок или неосвещенные участки рабочего места могут привести к несчастным случаям.
- ▶ **Не работайте с электроинструментами во взрывоопасной атмосфере, напр., содержащей горючие жидкости, воспламеняющиеся газы или пыль.** Электроинструменты искрят, что может привести к воспламенению пыли или паров.
- ▶ **Во время работы с электроинструментом не допускайте близко к Вашему рабочему месту детей и посторонних лиц.** Отвлечшись, Вы можете потерять контроль над электроинструментом.

Электробезопасность

- ▶ **Штепсельная вилка электроинструмента должна подходить к штепсельной розетке. Ни в коем случае не вносите изменения в штепсельную вилку. Не применяйте переходные штекеры для электроинструментов с защитным заземлением.** Неизменные штепсельные вилки и подходящие штепсельные розетки снижают риск поражения электротоком.
- ▶ **Предотвращайте телесный контакт с заземленными поверхностями, как то: с трубами, элементами отопления, кухонными плитами и холодильниками.** При заземлении Вашего тела повышается риск поражения электротоком.
- ▶ **Защищайте электроинструмент от дождя и сырости.** Проникновение воды в электроинструмент повышает риск поражения электротоком.
- ▶ **Не разрешается использовать шнур не по назначению. Никогда не используйте шнур для транспортировки или подвески электроинструмента, или для извлечения вилки из штепсельной розетки. Защищайте шнур от воздействия высоких температур, масла, острых кромок или подвижных частей электроинструмента.** Поврежденный или спутанный шнур повышает риск поражения электротоком.
- ▶ **При работе с электроинструментом под открытым небом применяйте пригодные для этого кабели-удлинители.** Применение пригодного для работы под открытым небом кабеля-удлинителя снижает риск поражения электротоком.
- ▶ **Если невозможно избежать применения электроинструмента в сыром помещении, подключайте электроинструмент через устройство защитного отключения.** Применение устройства защитного отключения снижает риск электрического поражения.

Безопасность людей

- ▶ **Будьте внимательны, следите за тем, что делаете, и продуманно начинайте работу с электроинструментом. Не пользуйтесь электроинструментом в усталом состоянии или под воздействием наркотиков, алкоголя или лекарственных средств.** Один момент невнимательности при работе с электроинструментом может привести к серьезным травмам.

- ▶ **Применяйте средства индивидуальной защиты. Всегда носите защитные очки.** Использование средств индивидуальной защиты, как то: защитной маски, обуви на нескользящей подошве, защитного шлема или средств защиты органов слуха, в зависимости от вида работы с электроинструментом снижает риск получения травм.
 - ▶ **Предотвращайте непреднамеренное включение электроинструмента. Перед тем как подключить электроинструмент к сети и/или к аккумулятору, поднять или переносить электроинструмент, убедитесь, что он выключен.** Удержание пальца на выключателе при транспортировке электроинструмента и подключение к сети питания включенного электроинструмента чревато несчастными случаями.
 - ▶ **Убирайте установочный инструмент или гаечные ключи до включения электроинструмента.** Инструмент или ключ, находящийся во вращающейся части электроинструмента, может привести к травмам.
 - ▶ **Не принимайте неестественное положение корпуса тела. Всегда занимайте устойчивое положение и сохраняйте равновесие.** Благодаря этому Вы можете лучше контролировать электроинструмент в неожиданных ситуациях.
 - ▶ **Носите подходящую рабочую одежду. Не носите широкую одежду и украшения. Держите волосы и одежду вдали от подвижных деталей.** Широкая одежда, украшения или длинные волосы могут быть затянуты вращающимися частями.
 - ▶ **При наличии возможности установки пылеотсасывающих и пылесборных устройств проверяйте их присоединение и правильное использование.** Применение пылеотсоса может снизить опасность, создаваемую пылью.
 - ▶ **Хорошее знание электроинструментов, полученное в результате частого их использования, не должно приводить к самоуверенности и игнорированию техники безопасности обращения с электроинструментами.** Одно небрежное действие за долю секунды может привести к серьезным травмам.
 - ▶ **ВНИМАНИЕ!** В случае возникновения перебоя в работе электроинструмента вследствие полного или частичного прекращения энергоснабжения или повреждения цепи управления энергоснабжением установите выключатель в положение Выкл., убедившись, что он не заблокирован (при его наличии). Отключите сетевую вилку от розетки или отсоедините съёмный аккумулятор. Этим предотвращается неконтролируемый повторный запуск.
- Применение электроинструмента и обращение с ним**
- ▶ **Не перегружайте электроинструмент. Используйте для работы соответствующий специальный электроинструмент.** С подходящим электроинструментом Вы работаете лучше и надежнее в указанном диапазоне мощности.
 - ▶ **Не работайте с электроинструментом при неисправном выключателе.** Электроинструмент, который не поддается включению или выключению, опасен и должен быть отремонтирован.
 - ▶ **Перед тем как настраивать электроинструмент, заменять принадлежности или убирать электроинструмент на хранение, отключите штепсельную вилку от розетки сети и/или выньте, если это возможно, аккумулятор.** Эта мера предосторожности предотвращает непреднамеренное включение электроинструмента.
 - ▶ **Храните электроинструменты в недоступном для детей месте. Не разрешайте пользоваться электроинструментом лицам, которые не знакомы с ним или не читали настоящих инструкций.** Электроинструменты опасны в руках неопытных лиц.
 - ▶ **Тщательно ухаживайте за электроинструментом и принадлежностями. Проверяйте безупречную функцию и ход движущихся частей электроинструмента, отсутствие поломок или повреждений, отрицательно влияющих на функцию электроинструмента. Поврежденные части должны быть отремонтированы до использования электроинструмента.** Плохое обслуживание электроинструментов является причиной большого числа несчастных случаев.
 - ▶ **Держите режущий инструмент в заточенном и чистом состоянии.** Заботливо ухоженные режущие инструменты с острыми режущими кромками режут заклиниваются и их легче вести.
 - ▶ **Применяйте электроинструмент, принадлежности, рабочие инструменты и т. п. в соответствии с настоящими инструкциями. Учитывайте при этом рабочие условия и выполняемую работу.** Использование электроинструментов для непредусмотренных работ может привести к опасным ситуациям.
 - ▶ **Держите ручки и поверхности захвата сухими и чистыми, следите чтобы на них чтобы на них не было жидкой или консистентной смазки.** Скользкие ручки и поверхности захвата препятствуют безопасному обращению с инструментом и не дают надежно контролировать его в непредвиденных ситуациях.
- Применение и обслуживание аккумуляторного инструмента**
- ▶ **Заряжайте аккумуляторы только в зарядных устройствах, рекомендуемых изготовителем.** Зарядное устройство, предусмотренное для определенного вида аккумуляторов, может привести к пожарной опасности при использовании его с другими аккумуляторами.
 - ▶ **Применяйте в электроинструментах только предусмотренные для этого аккумуляторы.** Использование других аккумуляторов может привести к травмам и пожарной опасности.
 - ▶ **Защищайте неиспользуемый аккумулятор от канцелярских скрепок, монет, ключей, гвоздей, винтов и других маленьких металлических предметов, которые могут закоротить полюса.** Короткое замы-

кание полюсов аккумулятора может привести к ожогам или пожару.

- ▶ **При неправильном использовании из аккумулятора может потечь жидкость. Избегайте соприкосновения с ней. При случайном контакте промойте соответствующее место водой. Если эта жидкость попадет в глаза, то дополнительно обратитесь к врачу.** Вытекающая аккумуляторная жидкость может привести к раздражению кожи или к ожогам.
- ▶ **Не используйте поврежденные или измененные аккумуляторы или инструменты.** Поврежденные или измененные аккумуляторы могут повести себя непредсказуемо, что может привести к возгоранию, взрыву или риску получения травмы.
- ▶ **Не кладите аккумулятор или инструмент в огонь и не подвергайте их воздействию высоких температур.** Огонь или температура выше 130 °C могут привести к взрыву.
- ▶ **Выполняйте все инструкции по зарядке и не заряжайте аккумулятор или инструмент при температуре, выходящей за указанный в инструкции диапазон.** Неправильная зарядка или зарядка при температурах, выходящих за указанный диапазон, могут повредить батарею и повысить риск возгорания.

Сервис

- ▶ **Ремонт электроинструмента должен выполняться только квалифицированным персоналом и только с применением оригинальных запасных частей.** Этим обеспечивается безопасность электроинструмента.
- ▶ **Никогда не обслуживайте поврежденные аккумуляторы.** Обслуживать аккумуляторы разрешается только производителю или авторизованной сервисной организации.

Указания по технике безопасности для аккумуляторных пистолетов для картриджей

- ▶ **До начала работ по техобслуживанию, смене инструмента и т. д., а также при транспортировке и хранении извлекайте аккумулятор из электроинструмента.** При непреднамеренном включении возникает опасность травмирования.
- ▶ **При повреждении и ненадлежащем использовании аккумулятора может выделяться газ. Аккумулятор может возгораться или взрываться.** Обеспечьте приток свежего воздуха и при возникновении жалоб обратитесь к врачу. Газы могут вызвать раздражение дыхательных путей.
- ▶ **Не вскрывайте аккумулятор.** При этом возникает опасность короткого замыкания.
- ▶ **Острыми предметами, как напр., гвоздем или отверткой, а также внешним силовым воздействием можно повредить аккумуляторную батарею.** Это может привести к внутреннему короткому замыканию, возгоранию с задымлением, взрыву или перегреву аккумуляторной батареи.

- ▶ **Используйте аккумуляторную батарею только в изделиях изготовителя.** Только так аккумулятор защищен от опасной перегрузки.



Защищайте аккумуляторную батарею от высоких температур, напр., от длительного нагревания на солнце, от огня, грязи, воды и влаги. Существует опасность взрыва и короткого замыкания.



- ▶ **После автоматического выключения аккумуляторного пистолета для картриджей не нажимайте больше на выключатель.** Аккумулятор может быть поврежден.
- ▶ **При работах с аккумуляторным пистолетом для картриджей носите средства индивидуальной защиты, рекомендованные изготовителем расходных материалов.** Указания по этому поводу находятся в паспорте безопасности расходного материала. В любом случае носите защитные очки и перчатки, пригодные для работ с химикатами. В зависимости от материала могут потребоваться прочие меры безопасности.
- ▶ **Электроинструмент разрешается использовать только для подачи герметизирующих и клеящих материалов из обычных мягких туб и картриджей.** Подача других типов материалов или использование специализированных упаковочных систем строго воспрещается.
- ▶ **При работах с летучими или опасными материалами обеспечьте достаточную вентиляцию рабочего места и при необходимости используйте соответствующее средство индивидуальной защиты органов дыхания.**
- ▶ **Убедитесь, что мягкие тубы и картриджи имеют правильный для данного электроинструмента размер.** Убедитесь, что мягкие тубы и картриджи хорошо сидят в держателе для мягких туб и картриджей, а держатель надежно закреплен на электроинструменте. Только после этого начинайте выдавливать материал.
- ▶ **Никогда не пытайтесь подавать материал из неправильно вставленного или засорившегося картриджа.**
- ▶ **Во избежание опасности от разлетающихся деталей убедитесь, что электроинструмент использует исключительно с закрепленным колпачком.** В случае блокирования наконечника во время эксплуатации его следует заменить.
- ▶ **Во время эксплуатации никогда не направляйте электроинструмент на себя или других людей.**

Описание продукта и услуг



Прочтите все указания и инструкции по технике безопасности. Несоблюдение указаний по технике безопасности и инструкций может привести к поражению электрическим током, пожару и/или тяжелым травмам.

Пожалуйста, соблюдайте иллюстрации в начале руководства по эксплуатации.

Применение по назначению

Пистолет для картриджей предназначен для нанесения герметизирующих и клеящих материалов различной вязкости на сухие, очищенные от пыли и жира поверхности или для заполнения швов используемым материалом. В защищенных от водяных брызг условиях пистолет для картриджей также может использоваться на открытом воздухе.

Изображенные составные части

Нумерация представленных компонентов выполнена по изображению на странице с иллюстрациями.

- (1) Колпачок
- (2) Держатель для мягких туб и картриджей
- (3) Зажимная гайка
- (4) Пластмассовый выдавливающий диск для мягких туб
- (5) Металлический выдавливающий диск для мягких туб
- (6) Алюминиевый выдавливающий штамп
- (7) Зубчатая рейка
- (8) Соединительный колпачок
- (9) Подвесная скоба
- (10) Ретрактор зубчатой рейки
- (11) Ограничитель объемного потока
- (12) Разблокировка зубчатой рейки
- (13) Выключатель
- (14) Рычаг блокировки
- (15) Индикатор заряженности аккумуляторной батареи
- (16) Кнопка индикатора заряженности аккумуляторной батареи
- (17) Кнопка разблокировки аккумулятора
- (18) Аккумулятор
- (19) Рукоятка (с изолированной поверхностью)

Технические данные

Аккумуляторный пистолет для картриджей		GCG 18V-600
Артикульный номер		3 601 JC4 0..
Номинальное напряжение	V=	18
Картридж	мл	310/400
Мягкая туба	мл	310/400/600
макс. вязкость	Па·с	1350
макс. ход	мм/с	9
Усилие выдавливания	кН	3,5
Масса согласно EPTA-Procedure 01:2014		

Аккумуляторный пистолет для картриджей		GCG 18V-600
– с аккумуляторной батареей	кг	3,0
– без аккумуляторной батареи	кг	2,2
Размеры (длина x ширина x высота)	мм	635x255x80
Допустимая температура внешней среды		
– во время зарядки	°C	0...+45
– во время эксплуатации ^{A)} и во время хранения	°C	-20...+50
Рекомендуемые аккумуляторы		GBA 18V.. GBA 18V... W
Рекомендуемые зарядные устройства		AL 18.. CV GAL 3680 GAL 18...W ^{B)}

A) ограниченная мощность при температуре <0 °C

B) только для индуктивных аккумуляторных батарей

Данные по шуму и вибрации

Шумовая эмиссия определена в соответствии с **EN 62841-1**.

A-взвешенный уровень звукового давления от электроинструмента обычно ниже 70 дБ(A). Погрешность K=3 дБ. Уровень шума во время работы может превышать 80 дБ(A).

Используйте средства защиты органов слуха!

Суммарная вибрация a_v (векторная сумма трех направлений) и погрешность K определены в соответствии с **EN 62841-1**: $a_v < 2,5 \text{ м/с}^2$, $K = 1,5 \text{ м/с}^2$.

Указанные в настоящих инструкциях уровень вибрации и значение шумовой эмиссии измерены по методике измерения, прописанной в стандарте EN 62841, и могут быть использованы для сравнения электроинструментов. Они также пригодны для предварительной оценки уровня вибрации и шумовой эмиссии.

Уровень вибрации и значение шумовой эмиссии указаны для основных видов работы с электроинструментом. Однако если электроинструмент будет использован для выполнения других работ с применением непредусмотренных изготовителем рабочих инструментов или техническое обслуживание не будет отвечать предписаниям, то значения уровня вибрации и шумовой эмиссии могут быть иными. Это может значительно повысить общий уровень вибрации и общую шумовую эмиссию в течение всей продолжительности работы.

Для точной оценки уровня вибрации и шумовой эмиссии в течение определенного временного интервала нужно учитывать также и время, когда инструмент выключен или, хотя и включен, но не находится в работе. Это может значительно сократить уровень вибрации и шумовую эмиссию в пересчете на полное рабочее время.

Предусмотрите дополнительные меры безопасности для защиты оператора от воздействия вибрации, например:

техническое обслуживание электроинструмента и рабочих инструментов, меры по поддержанию рук в тепле, организация технологических процессов.

Сборка

Зарядка аккумулятора

- ▶ **Пользуйтесь только зарядными устройствами, указанными в технических параметрах.** Только эти зарядные устройства пригодны для литиево-ионного аккумулятора Вашего электроинструмента.

Указание: Аккумуляторная батарея поставляется частично заряженной. Для обеспечения полной мощности аккумулятора зарядите его полностью перед первым применением.

Литий-ионный аккумулятор может быть заряжен в любое время без сокращения срока службы. Прекращение процесса зарядки не наносит вреда аккумулятору.

Литиево-ионная аккумуляторная батарея защищена от глубокой разрядки системой „Electronic Cell Protection (ECP)“. Защитная схема выключает электроинструмент при разряженной аккумуляторной батарее – рабочий инструмент останавливается.

Извлечение аккумулятора

Аккумулятор (18) оснащен двумя ступенями фиксирования, призванными предотвращать выпадение аккумулятора при непреднамеренном нажатии на кнопку разблокировки (17). Пока аккумулятор находится в электроинструменте, пружина держит его в соответствующем положении.

Чтобы извлечь аккумуляторную батарею (18), нажмите на кнопку разблокировки (17) и извлеките аккумуляторную батарею из электроинструмента, потянув ее назад.

Не применяйте при этом силы.

Индикатор заряженности аккумуляторной батареи

Три зеленых светодиода на индикаторе заряженности аккумулятора (15) показывают уровень его заряда (18). По причинам безопасности индикатор заряженности активен только в состоянии покоя электроинструмента.

Нажмите кнопку (16), чтобы отобразить степень заряженности аккумуляторной батареи. Это также возможно при извлеченной аккумуляторной батарее (18).

Светодиод	Емкость
Непрерывный свет 3 зеленых светодиодов	≥ 2/3
Непрерывный свет 2 зеленых светодиодов	≥ 1/3
Непрерывный свет 1 зеленого светодиода	< 1/3
Мигающий свет 3-х зеленых светодиодов	Резерв

Если после нажатия на кнопку (16) не загорается ни один светодиодный индикатор, то аккумулятор неисправен и должен быть заменен.

Установка мягкой тубы

- ▶ **До начала работ по техобслуживанию и настройке электроинструмента выньте аккумулятор.**
- ▶ **Вкручивая держатель для мягких туб и картриджей в пистолет для картриджей, следите за тем, чтобы держатель для мягких туб и картриджей действительно вошел в резьбу.** Крепко удерживайте второй рукой соединительный колпачок, когда вкручиваете держатель для мягких туб и картриджей!

Пистолет для картриджей стандартно поставляется готовым к работе с мягкими тубами. В таком случае при первом применении ничего менять не нужно.

При использовании пистолета для картриджей **в первый раз** или если в предыдущий раз использовалась мягкая туба, убедитесь, что пластмассовый выдавливающий диск (4) и металлический выдавливающий диск (5) монтированы. Выполните следующие действия:

- Открутите колпачок (1) с держателя для мягких туб и картриджей (2).
- Разблокируйте зубчатую рейку (7) разблокировкой зубчатой рейки (12) и оттяните зубчатую рейку назад.
- Вскройте мягкую тубу спереди и вставьте ее в держатель для мягких туб и картриджей.
- Установите подходящий наконечник перед мягкой тубой и закройте держатель для мягких туб и картриджей (2) колпачком (1).
- Осторожно продвигайте разблокированную зубчатую рейку вперед, пока пластмассовый выдавливающий диск (4) не коснется мягкой тубы.
- При необходимости подрежьте наконечник, чтобы как можно лучше приспособить его под свои требования.

Если до этого пистолет для картриджей использовался с картриджем, выполните следующие действия (см. рис. А):

- Разблокируйте зубчатую рейку (7) разблокировкой зубчатой рейки (12) и оттяните зубчатую рейку назад.
- Открутите держатель для мягких туб и картриджей (2) от пистолета для картриджей.
- Снимите алюминиевый выдавливающий штамп (6), поверните его на 180° (выпуклая сторона смотрит назад) и наденьте снова его.
- Наденьте на алюминиевый выдавливающий штамп (6) сначала металлический выдавливающий диск (5), а на него – пластмассовый выдавливающий диск (4). Накрутите на резьбу зажимную гайку (3) и затяните ее.
- Накрутите держатель для мягких туб и картриджей (2) на пистолет для картриджей. Крепко держите при этом колпачок (8).
- Открутите колпачок (1) с держателя для мягких туб и картриджей (2).
- Вскройте мягкую тубу спереди и вставьте ее в держатель для мягких туб и картриджей (2).
- Установите подходящий наконечник перед мягкой тубой и закройте держатель для мягких туб и картриджей (2) колпачком (1).

- Осторожно продвигайте разблокированную зубчатую рейку вперед, пока пластмассовый выдавливающий диск (4) не коснется мягкой трубы.
- При необходимости подрежьте наконечник, чтобы как можно лучше приспособить его под свои требования.

Установка картриджа

Если до этого пистолет для картриджей использовался с картриджем, выполните следующие действия:

- Разблокируйте зубчатую рейку (7) разблокировкой зубчатой рейки (12) и оттяните зубчатую рейку назад.
- Открутите колпачок (1) с держателя для мягких туб и картриджей (2).
- Вскройте картридж спереди и накрутите наконечник.
- Вставьте картридж и закройте держатель для мягких туб и картриджей (2) колпачком (1).
- Осторожно продвигайте разблокированную зубчатую рейку вперед, пока металлический выдавливающий диск (5) не коснется картриджа.
- При необходимости подрежьте наконечник, чтобы как можно лучше приспособить его под свои требования.

Если до этого пистолет для картриджей использовался с мягкой трубой, выполните следующие действия (см. рис. В):

- Разблокируйте зубчатую рейку (7) разблокировкой зубчатой рейки (12) и оттяните зубчатую рейку назад.
- Открутите держатель для мягких туб и картриджей (2) от пистолета для картриджей.
- Снимите пластмассовый выдавливающий диск (4) и металлический выдавливающий диск (5), открутив пластмассовый выдавливающий диск.
- Снимите алюминиевый выдавливающий штамп (6), поверните его на 180° (выпуклая сторона смотрит вперед) и наденьте снова его. Прикрутите алюминиевый выдавливающий штамп (6) зажимной гайкой (3).
- Накрутите держатель для мягких туб и картриджей (2) на пистолет для картриджей. Крепко держите при этом колпачок (8).
- Открутите колпачок (1) с держателя для мягких туб и картриджей (2).
- Вскройте картридж спереди и накрутите наконечник.
- Вставьте картридж и закройте держатель для мягких туб и картриджей (2) колпачком (1).
- Осторожно продвигайте разблокированную зубчатую рейку вперед, пока металлический выдавливающий диск (5) не коснется картриджа.
- При необходимости подрежьте наконечник, чтобы как можно лучше приспособить его под свои требования.

Работа с инструментом

Включение электроинструмента

Установка аккумулятора

- ▶ **Применяйте только оригинальные литиево-ионные аккумуляторы фирмы Bosch с напряжением, ука-**

занным на заводской табличке электроинструмента. Использование других аккумуляторных батарей может приводить к химическим ожогам и опасности пожара.

Указание: Применение аккумуляторов, не предназначенных для данного электроинструмента, может привести к сбоям в работе или повреждению электроинструмента.

Вставьте заряженный аккумулятор (18) сзади в ножку электроинструмента. Полностью вдавите аккумулятор в ножку, чтобы аккумулятор надежно зафиксировался.

Настройка объемного потока

Вы можете плавно регулировать объемный поток у включенного пистолета для картриджей, изменяя для этого усилие нажатия на выключатель (13).

При помощи ограничителя объемного потока (11) можно предварительно устанавливать максимальный ход зубчатой рейки (7). Высокие значения означают большой ход, малые значения – малый ход.

Максимальный объемный поток можно также подстраивать во время эксплуатации.

Количество выдавливаемого материала дополнительно зависит от размера отверстия в наконечнике.

Включение/выключение

Для **включения** пистолета для картриджей нажмите выключатель (13).

Для **выключения** пистолета для картриджей отпустите выключатель (13). Сразу же после отпускания выключателя зубчатая рейка слегка отходит назад, чтобы снять давление с герметизирующей массы. При этом обеспечивается полное прекращение выхода герметизирующей массы после отпускания выключателя.

При помощи рычага блокировки (14) можно заблокировать выключатель (13) во избежание непреднамеренного включения.

Термическая защита от перегрузки

При превышении допустимой температуры пистолет для картриджей выключается. Дайте пистолету для картриджей остыть и включите его снова.

Указания по применению

- ▶ **Соблюдайте указания изготовителя наносимого материала!** Определенные материалы можно использовать только в определенном диапазоне температур или наносить только на специфическую поверхность.
- ▶ **Открывайте и используйте картриджи и мягкие тубы в соответствии с предписаниями изготовителя.**
- ▶ **Вскрывать наконечник только после того, как материал будет надежно размещен в держателе для мягких туб и картриджей.**
- ▶ **Подвешивайте электроинструмент за подвесную скобу (9), напр., когда работаете на лестнице.** Для этого откройте подвесную скобу (9), насколько необходимо для надежного подвешивания пистолета для картриджей.

Отрегулируйте объемный поток так, чтобы наносимый материал можно было равномерно нанести за один проход без остановок.

При этом следите за тем, чтобы поверхность, на которую необходимо нанести материал, была чистой, обезжиренной и сухой.

Техобслуживание и сервис

Техобслуживание и очистка

После каждого использования тщательно очищайте колпачок, наконечники, держатель для мягких туб и картриджей, а также зубчатую рейку в соответствии с предписаниями изготовителя расходного материала. Аккумуляторную батарею и рукоятку можно очищать влажной тряпкой.

Если аккумулятор больше не работает, то обратитесь, пожалуйста, в авторизованную сервисную мастерскую для электроинструментов фирмы Bosch.

Пистолет для картриджей не требует технического обслуживания и не содержит деталей, которые бы требовали замены или технического обслуживания.

Сервис и консультирование по вопросам применения

Сервисный отдел ответит на все Ваши вопросы по ремонту и обслуживанию Вашего продукта, а также по запчастям. Изображения с пространственным разделением делателей и информацию по запчастям можно посмотреть также по адресу: www.bosch-pt.com

Коллектив сотрудников Bosch, предоставляющий консультации на предмет использования продукции, с удовольствием ответит на все Ваши вопросы относительно нашей продукции и ее принадлежностей.

Пожалуйста, во всех запросах и заказах запчастей обязательно указывайте 10-значный товарный номер по заводской табличке изделия.

Для региона: Россия, Беларусь, Казахстан, Украина

Гарантийное обслуживание и ремонт электроинструмента, с соблюдением требований и норм изготовителя производятся на территории всех стран только в фирменных или авторизованных сервисных центрах «Роберт Бош». **ПРЕДУПРЕЖДЕНИЕ!** Использование контрафактной продукции опасно в эксплуатации, может привести к ущербу для Вашего здоровья. Изготовление и распространение контрафактной продукции преследуется по Закону в административном и уголовном порядке.

Россия

Уполномоченная изготовителем организация:
ООО «Роберт Бош» Вашутинское шоссе, вл. 24
141400, г. Химки, Московская обл.
Тел.: +7 800 100 8007
E-Mail: info.powertools@ru.bosch.com
www.bosch-pt.ru

Беларусь

ИП «Роберт Бош» ООО
Сервисный центр по обслуживанию электроинструмента

ул. Тимирязева, 65А-020
220035, г. Минск
Тел.: +375 (17) 254 78 71
Тел.: +375 (17) 254 79 16
Факс: +375 (17) 254 78 75
E-Mail: pt-service.by@bosch.com
Официальный сайт: www.bosch-pt.by

Казахстан

Центр консультирования и приема претензий
ТОО «Роберт Бош» (Robert Bosch)

г. Алматы,
Республика Казахстан
050012
ул. Муратбаева, д. 180
БЦ «Гермес», 7й этаж
Тел.: +7 (727) 331 31 00
Факс: +7 (727) 233 07 87
E-Mail: ptka@bosch.com

Полную и актуальную информацию о расположении сервисных центров и приемных пунктов Вы можете получить на официальном сайте:
www.bosch-professional.kz

Молдова

RIALTO-STUDIO S.R.L.
Пл. Кантемира 1, этаж 3, Торговый центр ТОПАЗ
2069 Кишинев
Тел.: + 373 22 840050/840054
Факс: + 373 22 840049
Email: info@rialto.md

Армения, Азербайджан, Грузия, Киргизстан, Монголия, Таджикистан, Туркменистан, Узбекистан

ТОО «Роберт Бош» (Robert Bosch)
Power Tools послепродажное обслуживание проспект Райымбека 169/1
050050 Алматы, Казахстан
Службная эл. почта: service.pt.ka@bosch.com
Официальный веб-сайт: www.bosch.com, www.bosch-pt.com

Транспортировка

На вложенные литиево-ионные аккумуляторные батареи распространяются требования в отношении транспортировки опасных грузов. Аккумуляторные батареи могут перевозиться самим пользователем автомобильным транспортом без необходимости соблюдения дополнительных норм.

При перевозке с привлечением третьих лиц (напр.: самолетом или транспортным экспедитором) необходимо соблюдать особые требования к упаковке и маркировке. В этом случае при подготовке груза к отправке необходимо участие эксперта по опасным грузам.

Отправляйте аккумуляторную батарею только с неповрежденным корпусом. Заклейте открытые контакты и упакуйте аккумуляторную батарею так, чтобы она не перемещалась внутри упаковки. Пожалуйста, соблюдайте также возможные дополнительные национальные предписания.

Утилізація

Електроінструменти, акумуляторні батареї, належності і упаковку потрібно сдавати на екологічно чисту рекуперацію.



Не вибрасуйте електроінструменти і акумуляторні батареї/батарейки в бытової мусор!

Тільки для стран-членів ЕС:

В соответствии с европейской директивой 2012/19/EU отслужившие электроинструменты и в соответствии с европейской директивой 2006/66/EC поврежденные либо исчерпавшие себя аккумуляторы/батарейки нужно собирать отдельно и сдавать на экологически чистую рекуперацию.

Акумулятори/батареї:**Литий-ионные:**

Пожалуйста, учитывайте указание в разделе Транспортировка (см. „Транспортировка“, Страница 112).

Українська

Вказівки з техніки безпеки

Загальні вказівки з техніки безпеки для електроінструментів**⚠ ПОПЕРЕДЖЕННЯ**

Прочитайте всі вказівки з техніки безпеки, інструкції, ілюстрації та специфікації, надані з цим

електроінструментом. Невиконання усіх поданих нижче інструкцій може призвести до ураження електричним струмом, пожежі і/або серйозної травми.

Добре зберігайте на майбутнє ці попередження і вказівки.

Під поняттям «електроінструмент» в цих застереженнях мається на увазі електроінструмент, що працює від мережі (з електрокабелем) або від акумуляторної батареї (без електрокабелю).

Безпека на робочому місці

- ▶ **Тримайте своє робоче місце в чистоті і забезпечте добре освітлення робочого місця.** Безлад або погане освітлення на робочому місці можуть призвести до нещасних випадків.
- ▶ **Не працюйте з електроінструментом у середовищі, де існує небезпека вибуху внаслідок присутності горючих рідин, газів або пилу.** Електроінструменти можуть породжувати іскри, від яких може займатися пил або пари.

- ▶ **Під час праці з електроінструментом не підпускайте до робочого місця дітей та інших людей.** Ви можете втратити контроль над електроінструментом, якщо Ви не будете зосереджені на виконанні роботи.

Електрична безпека

- ▶ **Штепсель електроінструмента повинен пасувати до розетки. Не дозволяється міняти щось в штепселі.** Для роботи з електроінструментами, що мають захисне заземлення, не використовуйте адаптери. Використання оригінального штепселя та належної розетки зменшує ризик ураження електричним струмом.
- ▶ **Уникайте контакту частин тіла із заземленими поверхнями, напр., трубами, батареями опалення, плитами та холодильниками.** Коли Ваше тіло заземлене, існує збільшена небезпека ураження електричним струмом.
- ▶ **Захищайте електроінструменти від дощу і вологи.** Попадання води в електроінструмент збільшує ризик ураження електричним струмом.
- ▶ **Не використовуйте мережний шнур живлення не за призначенням. Ніколи не використовуйте мережний шнур для перенесення або перетягування електроінструмента або витягання штепселя з розетки. Захищайте кабель від тепла, мастила, гострих країв та рухомих деталей електроінструмента.** Пошкоджений або закручений кабель збільшує ризик ураження електричним струмом.
- ▶ **Для зовнішніх робіт обов'язково використовуйте лише такий подовжувач, що придатний для зовнішніх робіт.** Використання подовжувача, що розрахований на зовнішні роботи, зменшує ризик ураження електричним струмом.
- ▶ **Якщо не можна запобігти використанню електроінструмента у вологому середовищі, використовуйте пристрій захисного вимкнення.** Використання пристрою захисного вимкнення зменшує ризик ураження електричним струмом.

Безпека людей

- ▶ **Будьте уважними, слідкуйте за тим, що Ви робите, та розсудливо поведіться під час роботи з електроінструментом. Не користуйтеся електроінструментом, якщо Ви стомлені або знаходитесь під дією наркотиків, спиртних напоїв або ліків.** Мить неуважності при користуванні електроінструментом може призвести до серйозних травм.
- ▶ **Використовуйте засоби індивідуального захисту. Завжди вдягайте захисні окуляри.** Застосування засобів індивідуального захисту для відповідних умов, напр., захисної маски, спецвзуття, що не ковзається, каски та навушників, зменшує ризик травм.
- ▶ **Уникайте випадкового вмикання. Перш ніж увімкнути електроінструмент в електромережу або**

під'єднати акумуляторну батарею, брати його в руки або переносити, впневніться в тому, що електроінструмент викинений. Тримання пальця на вимикачі під час перенесення електроінструмента або підключення в розетку увімкненого електроінструмента може призвести до травм.

- ▶ **Перед тим, як вмикати електроінструмент, приберіть налагоджувальні інструменти або гайковий ключ.** Перебування налагоджувального інструмента або ключа в частині електроінструмента, що обертається, може призвести до травм.
- ▶ **Уникайте неприродного положення тіла. Завжди зберігайте стійке положення та тримайте рівновагу.** Це дозволить Вам краще контролювати електроінструмент у небезпечних ситуаціях.
- ▶ **Вдягайте придатний одяг. Не вдягайте просторий одяг та прикраси. Не підставляйте волосся й одяг до деталей, що рухаються.** Просторий одяг, довге волосся та прикраси можуть потрапити в деталі, що рухаються.
- ▶ **Якщо існує можливість монтувати пиловідсмоктувальні або пилоуловлюючі пристрої, переконайтеся, щоб вони були добре під'єднані та правильно використовувалися.** Використання пиловідсмоктувального пристрою може зменшити небезпеки, зумовлені пилом.
- ▶ **Добре знання електроінструментів, отримане в результаті частого їх використання, не повинно призводити до самовпевненості й ігнорування принципів техніки безпеки.** Необережна дія може в одну мить призвести до важкої травми.

Правильне поводження та користування електроінструментами

- ▶ **Не перевантажуйте електроінструмент.** Використовуйте такий електроінструмент, що спеціально призначений для відповідної роботи. З придатним електроінструментом Ви з меншим ризиком отримаєте кращі результати роботи, якщо будете працювати в зазначеному діапазоні потужності.
- ▶ **Не користуйтеся електроінструментом з пошкодженим вимикачем.** Електроінструмент, який не вмикається або не вимикається, є небезпечним і його треба відремонтувати.
- ▶ **Перед тим, як регулювати що-небудь в електроінструменті, міняти приладдя або ховати електроінструмент, витягніть штепсель із розетки та/або витягніть акумуляторну батарею.** Ці попереджувальні заходи з техніки безпеки зменшують ризик випадкового запуску електроінструмента.
- ▶ **Ховайте електроінструменти, якими Ви саме не користуєтесь, від дітей. Не дозволяйте користуватися електроінструментом особам, що не знайомі з його роботою або не читали ці вказівки.** Використання електроінструментів недосвідченими особами може бути небезпечним.

- ▶ **Старанно доглядайте за електроінструментами і приладдям. Перевіряйте, щоб рухомі деталі електроінструмента були правильно розташовані та не заїдали, не були пошкодженими або у будь-якому іншому стані, який міг би вплинути на функціонування електроінструмента. Пошкоджені електроінструменти потрібно відремонтувати, перш ніж користуватися ними знову.** Велика кількість нещасних випадків спричиняється поганим доглядом за електроінструментами.
- ▶ **Тримайте різальні інструменти нагостреними та в чистоті.** Старанно доглянуті різальні інструменти з гострим різальним краєм менше застряють та легші в експлуатації.
- ▶ **Використовуйте електроінструмент, приладдя до нього, робочі інструменти тощо відповідно до цих вказівок. Беріть до уваги при цьому умови роботи та специфіку виконуваної роботи.** Використання електроінструментів для робіт, для яких вони не передбачені, може призвести до небезпечних ситуацій.
- ▶ **Тримайте рукоятки і поверхні захвату сухими і чистими, слідкуйте, щоб на них не було оливи або густого мастила.** Слизькі рукоятки і поверхні захвату унеможливають безпечне поводження з електроінструментом та його контролювання в неочікуваних ситуаціях.

Правильне поводження та користування електроінструментами, що працюють на акумуляторних батареях

- ▶ **Заряджайте акумуляторні батареї лише в заряджувальних пристроях, рекомендованих виготовлювачем.** Використання заряджувального пристрою для акумуляторних батарей, для яких він не передбачений, може призводити до пожежі.
- ▶ **Використовуйте в електроінструментах лише рекомендовані акумуляторні батареї.** Використання інших акумуляторних батарей може призводити до травм та пожежі.
- ▶ **Не зберігайте акумуляторну батарею, якою Ви саме не користуєтесь, поряд із канцелярськими скріпками, ключами, цвяхами, гвинтами та іншими невеликими металевими предметами, які можуть спричинити перемикання контактів.** Коротке замикання між контактами акумуляторної батареї може спричинити опіки або пожежу.
- ▶ **При неправильному використанні з акумуляторної батареї може потекти рідина. Уникайте контакту з нею. При випадковому контакті промийте відповідне місце водою. Якщо рідина потрапила в очі, додатково зверніться до лікаря.** Акумуляторна рідина може спричинити подразнення шкіри або опіки.
- ▶ **Не використовуйте пошкоджені або модифіковані акумулятори або електроінструменти.** Пошкоджені або модифіковані акумулятори можуть повестися

неочікувано, що може призвести до пожежі, вибуху або ризику травми.

- ▶ **Не піддавайте акумулятор або електроінструмент дії вогню або високих температур.** Вогонь або температури вищі за 130 °C можуть призвести до вибуху.
- ▶ **Виконуйте всі вказівки із заряджання і не заряджайте акумулятор або електроінструмент за температур, що виходять за вказані в інструкції межі.** Неправильне заряджання або заряджання за температур, що виходять за вказані межі, може пошкодити батарею і підвищити ризик займання.

Сервіс

- ▶ **Відавайте свій електроінструмент на ремонт лише кваліфікованим фахівцем та лише з використанням оригінальних запчастин.** Це забезпечить роботу пристрою протягом тривалого часу.
- ▶ **Ніколи не обслуговуйте пошкоджені акумулятори.** Обслуговувати акумулятори дозволяється лише виробнику або авторизованим сервісним організаціям.

Вказівки з техніки безпеки для акумуляторних пістолетів для картриджів

- ▶ **Перед усіма маніпуляціями з електроінструментом (напр., технічним обслуговуванням, заміною робочого інструмента тощо), а також при його транспортуванні і зберіганні виймайте акумуляторну батарею з електроінструменту.** При ненавмисно включенні вимикача існує небезпека поранення.
 - ▶ **При пошкодженні або неправильній експлуатації акумуляторної батареї може виходити пар. Акумуляторна батарея може займатись або вибухати.** Впустіть свіже повітря і – у разі скарг – зверніться до лікаря. Пар може подразнювати дихальні шляхи.
 - ▶ **Не відкривайте акумуляторну батарею.** Існує небезпека короткого замикання.
 - ▶ **Гострими предметами, напр., гвіздками або викрутками, або прикладанням зовнішньої сили можна пошкодити акумуляторну батарею.** Можливе внутрішнє коротке замикання, загоряння, утворення диму, вибух або перегрів акумуляторної батареї.
 - ▶ **Використовуйте акумуляторну батарею лише у виробач виробника.** Лише за таких умов акумулятор буде захищений від небезпечного перевантаження.
- 


Захищайте акумуляторну батарею від тепла, зокрема, напр., від сонячних променів, вогню, бруду, води та вологі. Існує небезпека вибуху і короткого замикання.
- ▶ **Після автоматичного вимкнення пістолета для картриджів більше не натискайте на вимикач.** Це може пошкодити акумуляторну батарею.

- ▶ **Під час робіт з акумуляторними пістолетами для картриджів носіть засоби індивідуального захисту, рекомендовані виробником застосованого витратного матеріалу.** Вказівки щодо цього наведені у паспорті безпеки витратного матеріалу. У будь-якому випадку носіть захисні окуляри і рукавички, придатні для робіт з хімікатами. Залежно від матеріалу можуть бути потрібні інші заходи з безпеки.
- ▶ **Цей електроінструмент дозволяється використовувати лише для подачі герметизуючих і клейких матеріалів зі звичайних м'яких туб і картриджів.** Подача інших типів матеріалів або використання спеціалізованих систем пакування суворо заборонені.
- ▶ **У разі робіт з летючими або небезпечними матеріалами необхідно слідкувати за тим, щоб робоче місце мало достатню вентиляцію, і за необхідності використовувати засоби індивідуального захисту органів дихання.**
- ▶ **Переконайтеся, що м'які туби і картриджі для цього електроінструмента мають правильний розмір.** Переконайтеся, що м'які туби і картриджі добре сидять у тримачі для м'яких туб і картриджів, а сам тримач добре закріплений на електроінструменті. Лише після цього починайте видавлювати матеріал.
- ▶ **Ніколи не намагайтеся подавати матеріал з неправильно встановленого або засміченого картриджа.**
- ▶ **З метою запобігання небезпеці від деталей, що розлітаються, переконайтеся, що електроінструмент завжди використовується із закріпленням ковпачком.** Якщо наконечник під час роботи блокується, його потрібно замінити.
- ▶ **Ніколи не направляйте електроінструмент під час роботи на себе або інших людей.**

Опис продукту і послуг



Прочитайте всі застереження і вказівки. Невиконання вказівок з техніки безпеки та інструкцій може призвести до ураження електричним струмом, пожежі та/або важких серйозних травм.

Будь ласка, дотримуйтеся ілюстрацій на початку інструкції з експлуатації.

Призначення приладу

Пістолет для картриджів призначений для нанесення герметизуючих або клейких матеріалів різноманітної в'язкості на сухі, очищені від пилу і жиру поверхні або для заповнення швів використовуваним матеріалом. За умови захисту від водяних бризок пістолет для картриджів можна використовувати просто неба.

Зображені компоненти

Нумерація зображених компонентів посилається на зображення електроприладу на сторінці з малюнком.

- (1) Ковпачок
- (2) Тримач для м'яких туб і картриджів
- (3) Затиска гайка
- (4) Пластмасовий видавлювальний диск для м'яких туб
- (5) Металевий видавлювальний диск для м'яких туб
- (6) Алюмінієвий видавлювальний штамп
- (7) Зубчаста рейка
- (8) З'єднувальний ковпачок
- (9) Дужка для підвішування
- (10) Ретрактор зубчастої рейки
- (11) Обмежувач об'ємного потоку
- (12) Розблокування зубчастої рейки
- (13) Вимикач
- (14) Важіль фіксації
- (15) Індикатор зарядженості акумуляторної батареї
- (16) Кнопка індикатора зарядженості акумуляторної батареї
- (17) Кнопка розблокування акумуляторної батареї
- (18) Акумуляторна батарея
- (19) Рукоятка (з ізоляованою поверхнею)

Технічні дані

Акумуляторний пістолет для картриджів		GCG 18V-600
Товарний номер		3 601 JC4 0..
Ном. напруга	V=	18
Картридж	мл	310/400
М'яка туба		310/400/600
макс. в'язкість	Па·с	1350
макс. хід	мм/с	9
Зусилля витискування	кН	3,5
Вага відповідно до ЕРТА-Procedure 01:2014		
– з акумуляторною батареєю	кг	3,0
– без акумуляторної батареї	кг	2,2
Розміри (довжина x ширина x висота)	мм	635x255x80
Допустима температура навколишнього середовища		
– при заряджанні	°C	0...+45
– при експлуатації ^{A)} і при зберіганні	°C	-20...+50
Рекомендовані акумуляторні батареї		GBA 18V.. GBA 18V... W

Акумуляторний пістолет для картриджів GCG 18V-600

Рекомендовані зарядні пристрої	AL 18.. CV GAL 3680 GAL 18...W ^{B)}
--------------------------------	--

A) обмежена потужність при температурі <0 °C

B) лише для індуктивних акумуляторних батарей

Інформація щодо шуму і вібрації

Значення шумової емісії визначені відповідно до **EN 62841-1**.

A-зважений рівень звукового тиску від електроприладу, як правило, нижчий за 70 дБ(A). Похибка K=3 дБ. Рівень шуму при роботі може перевищувати 80 дБ(A).

Вдягайте навушники!

Загальна вібрація a_h (векторна сума трьох напрямків) і похибка K визначені відповідно до **EN 62841-1**:
 $a_h < 2,5 \text{ м/с}^2$, $K = 1,5 \text{ м/с}^2$.

Зазначені в цих вказівках рівень вібрації і рівень емісії шуму вимірювалися за процедурою, визначеною в EN 62841; ними можна користуватися для порівняння приладів. Вони також придатні для попередньої оцінки рівня вібрації і рівня емісії шуму.

Зазначені рівень вібрації і рівень емісії шуму стосуються основних робіт, для яких застосовується електроінструмент. Однак у разі застосування електроінструмента для інших робіт, роботи з іншим приладдям або у разі недостатнього технічного обслуговування рівень вібрації і рівень емісії шуму можуть бути іншими. В результаті рівень вібрації і рівень емісії шуму протягом всього робочого часу можуть значно зрости.

Для точної оцінки рівня вібрації і рівня емісії шуму потрібно також враховувати інтервали часу, коли електроінструмент вимкнений або, хоча й увімкнений, але фактично не працює. Це може значно зменшити сумарний рівень вібрації і рівень емісії шуму протягом робочого часу.

Визначте додаткові заходи безпеки для захисту оператора електроінструмента від вібрації, напр.: технічне обслуговування електроінструмента і робочих інструментів, нагрівання рук, організація робочих процесів.

Монтаж

Зарядження акумуляторної батареї

- **Використовуйте лише зарядні пристрої, зазначені в технічних даних.** Лише на ці зарядні пристрої розрахований літєво-іонний акумулятор, що використовується у Вашому приладі.

Вказівка: Акумуляторна батарея постачається частково зарядженою. Щоб акумулятор міг реалізувати свою повну ємність, перед тим, як перший раз працювати з приладом, акумулятор треба повністю зарядити у зарядному пристрої.

Літійво-іонний акумулятор можна заряджати коли завгодно, це не скорочує його експлуатаційний ресурс. Переривання процесу заряджання не пошкоджує акумулятор.

Літійво-іонний акумулятор захищений від глибокого розрядження системою „Electronic Cell Protection (ECP)“. При розрядженому акумуляторі прилад завдяки схемі захисту вимикається. Робочий інструмент більше не рухається.

Виймання акумулятора

В акумуляторі (18) передбачені два ступені блокування, щоб запобігти випадінню акумулятора при ненавмисному натисканні на кнопку розблокування акумулятора (17). Встромлений в електроприлад акумулятор тримається у положенні завдяки пружині.

Щоб витягти акумуляторну батарею (18), натисніть на кнопку розблокування (17) і витягніть акумуляторну батарею з електроінструмента, потягнувши її назад. **Не застосовуйте при цьому силу.**

Індикатор зарядженості акумуляторної батареї

Три зелені світлодіоди індикатора зарядженості акумуляторної батареї (15) показують ступінь зарядженості акумулятора (18). З міркувань техніки безпеки опитувати стан зарядженості акумулятора можна лише при зупиненому електроінструменті.

Натисніть кнопку (16), щоб відобразити ступінь зарядженості. Це можна зробити і тоді, коли акумуляторна батарея (18) витягнута з електроінструмента.

Світлодіод	Ємність
Свічення 3-х зелених	≥ 2/3
Свічення 2-х зелених	≥ 1/3
Свічення 1-го зеленого	< 1/3
Мерехтіння 3-х зелених діодів	резерв

Якщо після натискання на кнопку (16) жоден світлодіод не загоряється, акумулятор вийшов з ладу і його треба замінити.

Встановлення м'якої туби

- ▶ **Перед усіма маніпуляціями з електроінструментом виймайте акумуляторну батарею.**
- ▶ **Під час вкручування тримача для м'яких туб і картриджів в пістолет для картриджів слідкуйте за тим, щоб тримач для м'яких туб і картриджів дійсно зайшов у різьбу.** Другою рукою міцно тримайте з'єднувальний ковпачок, коли вкручуєте тримач для м'яких туб і картриджів!

Пістолет для картриджів стандартно постачається готовим до роботи з м'якими тубами. У такому разі під час першого використання нічого змінювати не потрібно.

Якщо пістолет для картриджів використовується **вперше** або до цього використовувалася м'яка туба, переконайтеся, що пластмасовий видавлювальний

диск (4) і металевий видавлювальний диск (5)

змонтовані. Виконайте наступні дії:

- Відкрутіть ковпачок (1) з тримача для м'яких туб і картриджів (2).
- Розблокуйте зубчасту рейку (7) розблокуванням зубчастої рейки (12) і відтягніть зубчасту рейку назад.
- Розкрийте м'яку тубу спереду і встроміть м'яку тубу в тримач для м'яких туб і картриджів.
- Встановіть придатний наконечник спереду м'якої туби і закрийте тримач для м'яких туб і картриджів (2) ковпачком (1).
- Обережно посувайте розблоковану зубчасту рейку вперед, поки пластмасовий видавлювальний диск (4) не доторкнеться до м'якої туби.
- За необхідності підріжте наконечник, щоб якомога краще пристосувати його під власні потреби.

Якщо перед цим пістолет для картриджів використовувався з картриджем, виконайте наступні дії (див. мал. А):

- Розблокуйте зубчасту рейку (7) розблокуванням зубчастої рейки (12) і відтягніть зубчасту рейку назад.
- Відкрутіть тримач для м'яких туб і картриджів (2) від пістолета для картриджів.
- Зніміть алюмінієвий видавлювальний штамп (6), поверніть його на 180° (опуклий бік дивиться назад) і знову надіньте його.
- Надіньте на алюмінієвий видавлювальний штамп (6) спочатку металевий видавлювальний диск (5), а на нього – пластмасовий видавлювальний диск (4). Накрутіть на різьбу затискну гайку (3) і міцно затягніть її.
- Прикрутіть тримач для м'яких туб і картриджів (2) до пістолета для картриджів. При цьому міцно тримайте з'єднувальний ковпачок (8).
- Відкрутіть ковпачок (1) з тримача для м'яких туб і картриджів (2).
- Розкрийте м'яку тубу спереду і встроміть м'яку тубу в тримач для м'яких туб і картриджів (2).
- Встановіть придатний наконечник спереду м'якої туби і закрийте тримач для м'яких туб і картриджів (2) ковпачком (1).
- Обережно посувайте розблоковану зубчасту рейку вперед, поки пластмасовий видавлювальний диск (4) не доторкнеться до м'якої туби.
- За необхідності підріжте наконечник, щоб якомога краще пристосувати його під власні потреби.

Встановлення картриджа

Якщо перед цим пістолет для картриджів використовувався з картриджем, виконайте наступні дії:

- Розблокуйте зубчасту рейку (7) розблокуванням зубчастої рейки (12) і відтягніть зубчасту рейку назад.
- Відкрутіть ковпачок (1) з тримача для м'яких туб і картриджів (2).
- Вскрийте картридж спереду і накрутіть наконечник.

- Встроміть картридж і закрийте тримач для м'яких туб і картриджів (2) ковпачком (1).
- Обережно посувайте розблоковану зубчасту рейку вперед, поки металевий видавлювальний диск (5) не доторкнеться до картриджа.
- За необхідності підріжте наконечник, щоб якомога краще пристосувати його під власні потреби.

Якщо перед цим пістолет для картриджів використовувався з м'якою тубою, виконайте наступні дії (див. мал. В):

- Розблокуйте зубчасту рейку (7) розблокуванням зубчастої рейки (12) і відтягніть зубчасту рейку назад.
- Відкрутіть тримач для м'яких туб і картриджів (2) від пістолета для картриджів.
- Зніміть пластмасовий видавлювальний диск (4) і металевий видавлювальний диск (5), відкрутивши пластмасовий видавлювальний диск.
- Зніміть алюмінієвий видавлювальний штамп (6), поверніть його на 180° (опуклий бік дивиться вперед) і знову надіньте його. Прикрутіть алюмінієвий видавлювальний штамп (6) затисною гайкою (3).
- Прикрутіть тримач для м'яких туб і картриджів (2) до пістолета для картриджів. При цьому міцно тримайте з'єднувальний ковпачок (8).
- Відкрутіть ковпачок (1) з тримача для м'яких туб і картриджів (2).
- Вскрийте картридж спереду і накрутіть наконечник.
- Встроміть картридж і закрийте тримач для м'яких туб і картриджів (2) ковпачком (1).
- Обережно посувайте розблоковану зубчасту рейку вперед, поки металевий видавлювальний диск (5) не доторкнеться до картриджа.
- За необхідності підріжте наконечник, щоб якомога краще пристосувати його під власні потреби.

Робота

Початок роботи

Встромляння акумуляторної батареї

- ▶ **Використовуйте лише оригінальні літєво-іонні акумулятори Bosch з напругою, що відповідає зазначеній на заводській таблиці електроінструмента.** Використання інших акумуляторних батарей може призводити до травм і пожежі.

Вказівка: Використання акумуляторних батарей, що не є призначеними для цього електроінструмента, може призвести до перебоїв у роботі або пошкодження електроінструмента.

Встроміть заряджену акумуляторну батарею (18) заду в ніжку електроінструмента. Притисніть акумуляторну батарею, щоб вона повністю зайшла у ніжку і добре зафіксувалася.

Налаштування об'ємного потоку

Об'ємний потік увімкненого електроінструмента можна плавно регулювати більшим чи меншим натисканням на вимикач (13).

Обмежувачем об'ємного потоку (11) можна попередньо встановити максимальний хід зубчастої рейки (7). Високі значення відповідають великому ходу, малі значення – малому ходу.

Максимальний об'ємний потік також можна підлаштовувати під час роботи.

Кількість видавленого матеріалу додатково залежить від розміру отвору наконечника.

Вмикання/вимикання

Щоб увімкнути пістолет для картриджів, натисніть вимикач (13).

Щоб вимкнути пістолет для картриджів, відпустіть вимикач (13). Одразу після відпускання вимикача, зубчаста рейка відходить трохи назад, щоб зняти тиск з герметизуючої маси. При цьому гарантується повне зупинення подачі герметизуючої маси після відпускання вимикача.

За допомогою важеля фіксації (14) можна заблокувати вимикач (13) від ненавмисного увімкнення.

Термічний захист від перевантаження

У разі перевищення дозвolenої температури пістолет для картриджів вимикається. Дайте пістолету для картриджів охолонути і увімкніть його знову.

Вказівки щодо роботи

- ▶ **Дотримуйтеся вказівок виробника матеріалу, що наноситься!** Певні матеріали можна використовувати лише у визначеному діапазоні температур або наносити лише на специфічні поверхні.
- ▶ **Відкривайте і використовуйте картриджі і м'які туби у відповідності до приписів виробника.**
- ▶ **Розкривайте наконечник лише тоді, коли матеріал надійно розміщений у тримачі для м'яких туб і картриджів.**
- ▶ **Підвищуйте електроінструмент за дужку для підвищення (9), напр., коли працюєте на дрabinі.** Для цього відкрийте дужку для підвищення (9), наскільки необхідно для надійного підвищення пістолета для картриджів.

Відрегулюйте об'ємний потік так, щоб матеріал можна було рівномірно нанести за один прохід без зупинок.

Слідкуйте за тим, щоб поверхня, на яку потрібно нанести матеріал, була чистою знежиреною і сухою.

Технічне обслуговування і сервіс

Технічне обслуговування і очищення

Після кожного використання ретельно очищуйте ковпачок, наконечники, тримач для м'яких туб і картриджів, а також зубчасту рейку з видавлювальним диском згідно з приписами виробника витратного

матеріалу. Акумулятор і рукоятку можна очищувати вологою ганчіркою.

Якщо акумуляторна батарея більше не працює, будь ласка, зверніться в авторизовану сервісну майстерню електроприладів Bosch.

Пістолет для картриджів не вимагає технічного обслуговування і не містить деталей, які б потребували заміни або технічного обслуговування.

Сервіс і консультації з питань застосування

В сервісній майстерні Ви отримаєте відповідь на Ваші запитання стосовно ремонту і технічного обслуговування Вашого продукту. Малюнки в деталях і інформацію щодо запчастин можна знайти за адресою: www.bosch-pt.com Команда співробітників Bosch з надання консультацій щодо використання продукції із задоволенням відповідь на Ваші запитання стосовно нашої продукції та приладдя до неї.

При всіх додаткових запитаннях та замовленні запчастин, будь ласка, зазначайте 10-значний номер для замовлення, що стоїть на паспортній табличці продукту. Гарантійне обслуговування і ремонт електроінструменту здійснюються відповідно до вимог і норм виготовлювача на території всіх країн лише у фірмових або авторизованих сервісних центрах фірми «Роберт Бош». **ПОПЕРЕДЖЕННЯ!** Використання контрафактної продукції небезпечно в експлуатації і може мати негативні наслідки для здоров'я. Виготовлення і розповсюдження контрафактної продукції переслідується за Законом в адміністративному і кримінальному порядку.

Україна

Бош Сервісний Центр електроінструментів
вул. Крайня 1
02660 Київ 60

Тел.: +380 44 490 2407

Факс: +380 44 5 12 0591

E-Mail: pt-service@ua.bosch.com

www.bosch-professional.com/ua/uk

Адреса Регіональних гарантійних сервісних майстерень за-значена в Національному гарантійному талоні.

Транспортування

На додані літєво-іонні акумуляторні батареї розповсюджуються вимоги щодо транспортування небезпечних вантажів. Акумуляторні батареї можуть перевозитися користувачем автомобільним транспортом без потреби виконання додаткових норм.

При пересилці третіми особами (напр.: повітряним транспортом або транспортним експедитором) потрібно додержуватися особливих вимог щодо упаковки та маркування. У цьому випадку у підготовці посилки повинен брати участь експерт з небезпечних вантажів.

Відсилайте акумуляторну батарею лише з непошкодженим корпусом. Заклейте відкриті контакти та запакуйте акумуляторну батарею так, щоб вона не совалася в упаковці. Дотримуйтеся, будь ласка, також можливих додаткових національних приписів.

Утилізація



Електроприлади, акумуляторні батареї, приладдя і упаковку треба здавати на екологічно чисту повторну переробку.

Не викидайте електроприлади та акумуляторні батареї/батареїки в побутове сміття!

Лише для країн ЄС:

Відповідно до європейської директиви 2012/19/EU електроінструменти, що вийшли із вживання, та відповідно до європейської директиви 2006/66/EC пошкоджені або відпрацьовані акумуляторні батареї/батареїки повинні здаватися окремо і утилізуватися екологічно чистим способом.

Акумулятори/батареїки:

Літєво-іонні:

Будь ласка, зважайте на вказівки в розділі Транспортування (див. „Транспортування“, Сторінка 119).

Қазақ

Еуразия экономикалық одағына (Кеден одағына) мүше мемлекеттер аумағында қолданылады

Өндірушінің өнім үшін қарастырған пайдалану құжаттарының құрамында пайдалану жөніндегі осы нұсқаулық, сонымен бірге қосымшалар да болуы мүмкін.

Сәйкестікті растау жайлы ақпарат қосымшада бар.

Өнімді өндірген мемлекет туралы ақпарат өнімнің корпусында және қосымшада көрсетілген.

Өндірілген мерзімі Нұсқаулық мұқабасының соңғы бетінде көрсетілген.

Импортерге қатысты байланыс ақпарат өнім қаптамасында көрсетілген.

Өнімді пайдалану мерзімі

Өнімнің қызмет ету мерзімі 7 жыл. Өндірілген мерзімнен бастап (өндіру күні зауыт тақтайшасында жазылған) істетпей 5 жыл сақтағаннан соң, өнімді тексеруіс (сервистік тексеру) пайдалану ұсынылмайды.

Қызметкер немесе пайдаланушының қателіктері мен істен шығу себептерінің тізімі

- тұтқасы мен корпусы бұзылған болса, өнімді пайдаланбаңыз
- өнім корпусынан тікелей түтін шықса, пайдаланбаңыз
- тоқ сымсы бұзылған немесе оқшаулаусыз болса, пайдаланбаңыз

- жауын – шашын кезінде сыртта (далада) пайдаланбаңыз
- корпус ішіне су кіре құрылғыны қосушы болмаңыз
- көп ұшқын шықса, пайдаланбаңыз
- қатты діріл кезінде пайдаланбаңыз

Шекті күй белгілері

- тоқ сымның тозуы немесе зақымдануы
- өнім корпусының зақымдалуы

Қызмет көрсету түрі мен жиілігі

Өр пайдаланудан соң өнімді тазалау ұсынылады.

Сақтау

- құрғақ жерде сақтау керек
- жоғары температура көзінен және күн сәулелерінің әсерінен алыс сақтау керек
- сақтау кезінде температураның кенет ауытқуынан қорғау керек
- орамасыз сақтау мүмкін емес
- сақтау шарттары туралы қосымша ақпарат алу үшін МЕМСТ 15150 (шарт 1) құжатын қараңыз

Тасымалдау

- тасымалдау кезінде өнімді құлатуға және кез келген механикалық ықпал етуге қатаң тыйым салынады
- босату/жүктеу кезінде пакетті қысатын машиналарды пайдалануға рұқсат берілмейді.
- тасымалдау шарттары талаптарын МЕМСТ 15150 (5 шарт) құжатын оқыңыз.

Қауіпсіздік нұсқаулары

Электр құралдары үшін жалпы қауіпсіздік нұсқаулары

⚠ ЕСКЕРТУ

Осы электр құралының жинағындағы ескертулерді, нұсқауларды, суреттерді және сипаттамаларды оқыңыз. Барлық техникалық қауіпсіздік нұсқаулықтарын орындамау тоқтың соғуына, өрт және/немесе ауыр жарақаттануларға алып келуі мүмкін.

Болашақ жұмыстар үшін қауіпсіздік нұсқаулықтары мен ескертпелерді сақтап қойыңыз.

Қауіпсіздік нұсқаулықтарында пайдаланылған Электр құрал атауының желіден қуат алатын электр құралдарына (желілік кабелі менен) және аккумуляторден қуат алатын электр құралдарына (желілік кабелі жоқ) қатысы бар.

Жұмыс орнының қауіпсіздігі

- ▶ **Жұмыс орнын таза және жарық ұстаңыз.** Ластанған және қараңғы жайларда сәтсіз оқиғалар болуы мүмкін.
- ▶ **Электр құрылғысын жарылатын атмосферада пайдаланбаңыз, мысалы, жанатын сұйықтық, газ немесе шаң бар болғанда.** Электр құрал ұшқындарды жасайды, ол алар шаң немесе буларды жандыруы мүмкін.
- ▶ **Балалар мен бақылаушыларды электр құралынан алыс ұстаңыз.** Алданулар бақылау жоғалуына алып келуі мүмкін.

Электр қауіпсіздігі

- ▶ **Электр айырлары розеткаға сай болуы тиіс.** Айырды ешқашан ешқандай тәрізде өзгертеңіз. Жерге қосылған электр құралдарымен адаптер айырларын пайдаланбаңыз. Өзгертілмеген айырлар мен сәйкес розеткалар электр тұйықталуының қауіпін төмендетеді.
- ▶ **Құбырлар, радиаторлар, плиталар мен суытқыштар сияқты жерге қосылған беттерге тиеңіз.** Денеңіз жерге қосылған болса жоғары тоқ соғу қауіпі пайда болады.
- ▶ **Электр құралдарды жаңбырда немесе ылғалды қоршауда пайдаланбаңыз.** Электр құралына кірген су тоқ соғу қауіпін жоғарылатады.
- ▶ **Кабельді тиісті болмаған ретте пайдаланбаңыз.** Кабельді электр құралын тасу, көтеру немесе тоқтан шығару үшін пайдаланбаңыз. Кабельді ыстықтық, май, өткір қырлар және жылжымалы бөлшектерден алыс ұстамаңыз. Зақымдалған немесе бытысып кеткен кабель тоқ соғу қауіпін жоғарылатады.
- ▶ **Электр құралын сыртта пайдаланғанда сыртқы жайлар үшін сай кабельді пайдаланыңыз.** Сыртта пайдалануға жарамды кабельді пайдалану тоқ соғу қауіпін төмендейді.
- ▶ **Егер электр құралын ылғалды жерде пайдалану керек болса, онда қорғайтын өшіру құрылғысы (RCD) арқылы қорғалған тоқ желісін пайдаланыңыз.** RCD пайдалану тоқ соғу қауіпін төмендетеді.

Жеке қауіпсіздік

- ▶ **Электр құралды пайдалануда абай болыңыз, жұмысыңызды бақылаңыз және парасатты пайдаланыңыз.** Электр құралды шаршаған кезде немесе есірткі, алкоголь немесе дәрі әсер еткен кезде пайдаланбаңыз. Электр құралын пайдалану кезінде аңсыздық ауыр жеке жарақаттануға алып келуі мүмкін.
- ▶ **Жеке қорғайтын жабдықтарды пайдаланыңыз.** Өрдайым көз қорғанысын тағыңыз. Шаң маскасы, сырғанбайтын қауіпсіздік аяқ киімдері, шлем немесе есту қорғаныштары сияқты қорғағыш жабдықтары тиісті жағдайларда қолданып жеке жарақаттануларды кемедейтеді.
- ▶ **Кездейсоқ іске қосылудың алдын алу. Тоқ көзіне және/немесе батареялар жинағына қосудан алдын, құралды көтеру немесе тасудан алдын өшіргіш өшік күйде болуына көз жеткізіңіз.** Электр құралын саусақты өшіргішке қойып тасу немесе қосқышы қосылуы электр құралын тоққа қосу сәтсіз оқиғаға алып келуі мүмкін.
- ▶ **Электр құралын қосудан алдын келген реттеу сынасын немесе кілтті алып қойыңыз.** Электр құралының айналатын бөлігінде қалған кілт немесе сына жеке жарақаттануға алып келуі мүмкін.

- ▶ **Көп күш істетпеңіз. Әрдайым тиісті таяныш пен тең салмақтылықты сақтаңыз.** Бұл күтілмеген жағдайларда электр құралдың бақилануын сақтайды.
- ▶ **Тиісті киім киіңіз. Бос киім мен әшекейлерді киймеңіз. Шашыңыз бен киімдерді жылжымалы бөлшектерден алыс ұстаңыз.** Бос киімдер, әшекейлер немесе ұзын шаш жылжымалы бөлшектер арқылы тартылуы мүмкін.
- ▶ **Егер шаң шығарып жинау жабдықтарына қосу құрылғылары берліген болса, онда олар қосулы болуына және тиісті ретте қолдануына көз жеткізіңіз.** Шаң жинауды пайдалану шаңға байланысты зияндарды кемейтеді.
- ▶ **Аспаптарды жиі пайдаланып жақсы білгеннен соң масайрап кетпей қауіпсіздік принциптерін елемей отырмаңыз.** Абайсыз әрекет секунд ішінде ауыр жарақаттануға алып келуі мүмкін.
- ▶ **НАЗАР АУДАРЫҢЫЗ!** Энергиямен жабдықтаудың толықтай не жекелей тоқтатылуы немесе энергиямен жабдықтауды басқару тізбегінің ақаулануы салдарынан электр құралының жұмысында кідіріс пайда болған жағдайда, бұғатталмағандығына көз жеткізіп (болған жағдайда) барып, ажыратқышты **Выкл. (Өшіру)** қалпына келтіріңіз. Желілік ашаны розеткадан шығарыңыз немесе алып – салмалы аккумуляторды ажыратыңыз. Осы әрекет арқылы бақыланбайтын қайта іске қосылудың алдын аласыз.

Электр құралдарын пайдалану және күту

- ▶ **Құралды аса көп жүктемеңіз. Жұмысыңыз үшін жарамды электр құралын пайдаланыңыз.** Жарамды электр құралымен керекті жұмыс аймағында дұрыс әрі сенімді жұмыс істейсіз.
- ▶ **Ажыратқышы дұрыс емес электр құралын пайдаланбаңыз.** Қосуға немесе өшіруге болмайтын электр құралы қауіпті болып, оны жөндеу қажет болады.
- ▶ **Жабдықтарды реттеу, бөлшектерін алмастыру немесе электр құралдарын қоймаға қою алдында, ашаны қуат көзінен ажыратыңыз және/немесе аккумуляторы алмалы-салмалы болса, оны электр құралынан алып тастаңыз.** Бұл сақтық әрекеті электр құралдың байқаусыз қосылуына жол бермейді.
- ▶ **Пайдаланылмайтын электр құралдарды балалар қолы жетпейтін жайға қойыңыз. Осыларды білмейтін немесе осы ескертпелерді оқымаған адамдарға бұл құралды пайдалануға жол бермеңіз.** Тәжірибесіз адамдар қолында электр құралдары қауіпті болады.
- ▶ **Электр құралдарын мен керек-жарақтарын ұқыпты күтіңіз. Қозғалмалы бөлшектердің кедергісіз істеуіне және кептеліп қалмауына, бөлшектердің ақаусыз немесе зақымдалмаған болуына, электр құралының зақымдалмағанына көз жеткізіңіз. Зақымдалған бөлшектері бар құралды пайдаланудан алдын жөндеңіз.** Электр

құралдарының дұрыс күтілмеуі жазатайым оқиғаларға себеп болып жатады.

- ▶ **Кескіш аспаптарды өткір және таза күйде сақтаңыз.** Дұрыс күтілген және кескіш жиектері өткір кескіш аспаптар аз кептеліп, кесілетін бетке оңай бағытталады.
- ▶ **Электр құралын, жабдықтарды, алмалы-салмалы аспаптарды және т.б. осы нұсқауларға сай пайдаланыңыз. Сонымен жұмыс шарттарымен орындайтын әрекеттерге назар аударыңыз.** Электр құралдарын арналмаған жұмыстарда пайдалану қауіпті.
- ▶ **Қолтұтқалар мен қармау беттерін құрғақ, таза және май мен ластан таза ұстаңыз.** Сырғанақ қолтұтқалар мен қармау беттері күтілмеген жағдайларда сенімді қолдану мен бақылауға жол бермейді.

Батарея құралын пайдалану және күту

- ▶ **Тек өндірілуі сипаттаған зарядтағышмен қайта зарядтаңыз.** Батарея жинағының бір түріне сай зарядтағыш басқа батарея жинағымен қолдануда өрт қауіпіне адып келуі мүмкін.
- ▶ **Электр құралдарын тек арнайы тағайындалған батарея жинақтарымен пайдаланыңыз.** Кез келген басқа батарея жинақтарын пайдалану жарақаттану мен өрт қауіпіне алып келеді.
- ▶ **Егер батарея жинағы қолдануда болмаса, оны түйреуіш, тыын, кілт, шеге, бұранда немесе басқа кіші метал заттардан ұстаңыз, олар бір терминалдан басқасына байланыс жасауы мүмкін.** Батарея терминалдарын қосу күйік немесе өртке алып келуі мүмкін.
- ▶ **Дұрыс емес пайдалануда батареядан сұйықтық ағуы мүмкін, оған тимеңіз. Егер тиіп қалсаңыз, сумен шайып тастаңыз. Егер сұйықтық көзге тисе дәрігерге хабарласыңыз.** Батареядан шаққан сұйықтық қозу немесе күйіктерге алып келуі мүмкін.
- ▶ **Зақымдалған немесе өзгертілген батарея жинақтарын пайдаланбаңыз.** Зақымдалған немесе өзгертілген батареялар өртке, жарылуға немесе жарақаттуға алып келуі мүмкін кездейсоқ әрекеттерге алып келуі мүмкін.
- ▶ **Батарея жинағын немесе құралын өртке немесе қатты температураға салдырмаңыз.** 130 °C жоғары температураларда жарылыс болуы мүмкін.
- ▶ **Барлық зарядтау нұсқауларын орындап батарея жинағын нұсқауларда белгіленген температура ауқымынан тыс жағдайда зарядтамаңыз.** Дұрыс емес зарядтау немесе белгіленген ауқымнан тыс температурада зарядтау батареяны зақымдап өрт қауіпін жоғарылатуы мүмкін.

Қызмет көрсету

- ▶ **Электр құралына маманды жөндеуші тек бірдей қосалқы бөлшектермен қызмет көрсетуі керек.** Бұл электр құралының қауіпсіздігін сақталуын қамтамасыз етеді.

- ▶ **Зақымдалған батарея жинақтарын ешқашан пайдаланбаңыз.** Батарея жинақтарын тек өндіруші немесе өкілетті қызмет көрсету жабдықтаушысы арқылы орындалуы мүмкін.

Аккумуляторлық картридждік пресстер үшін қауіпсіздік нұсқаулықтары

- ▶ **Аккумуляторды электр құралмен кез келген жұмыстарды (мысалы, орнату, қызмет көрсету, т.б.) бастау алдында, сондай-ақ, электр құралды тасымалдау және сақтау кезінде шығарыңыз.** Қосқыш/өшіргішке кездейсоқ тию жарақаттану қаупін тудырады.
- ▶ **Аккумулятор зақымдалған немесе дұрыс пайдаланылмаған жағдайда, одан бу шығуы мүмкін. Аккумулятор жанып немесе жарылып қалуы мүмкін.** Таза ауа ішке тартыңыз және шағымдар болса, дәрігердің көмегіне жүгініңіз. Бу тыныс алу жолдарын тітіркендіруі мүмкін.
- ▶ **Аккумуляторды ашпаңыз.** Қысқа тұйықталу қаупі бар.
- ▶ **Шеге немесе бұрауыш сияқты ұшты заттар немесе сыртқы әсер арқылы аккумулятор зақымдануы мүмкін.** Бұл қысқа тұйықталуға алып келіп, аккумулятор жануы, түтін шығаруы, жарылуы немесе қызып кетуі мүмкін.
- ▶ **Бұл аккумуляторды тек қана осы өндіруші өнімдерінде пайдаланыңыз.** Сол арқылы аккумуляторды қауіпті, артық жүктеуден сақтайсыз.



Аккумуляторды, жылулан, сондай-ақ, мысалы, үздіксіз күн жарығынан, оттан, кірден, судан және ылғалдан қорғаңыз. Жарылыс және қысқа тұйықталу қаупі туындайды.

- ▶ **Картридждік пресс автоматты өшкеннен соң қосқыш/өшіргішті қайта баспаңыз.** Әйтпесе аккумулятор зақымдануы мүмкін.
- ▶ **Аккумуляторлық картридждік пресспен жұмыс істегенде пайдалану материалының өндірушісі ұсынған жеке қорғау жабдықтарын кийіңіз.** Ол үшін нұсқаулықтарды пайдалану материалының қауіпсіздік нұсқауларын табасыз. Әрдайым қорғаныс көзілдірігі мен қолғапты кийіңіз, олар химиялық заттектермен істеуге арналған болуы тиіс. Материалға байланысты ретте басқа қорғаныс шараларыда қажетті болады.
- ▶ **Осы электр құралы тек тығыздауыш заттектерді және желімдерді жеңдік пакеттерден және картриджлерден шығаруға арналған.** Басқа материалдар түрлерін беру немесе клиенттік орам жүйелерін пайдалануға тыйым салынады.
- ▶ **Ұшқыр және қауіпті заттектерді өңдеуде жұмыс орны жетерлік желдетілуіне және керек болғанда сай противогоз тағылуына көз жеткізіңіз.**
- ▶ **Жеңдік пакет пен картридждер өлшемі осы электр құралы үшін дұрыс болуына көз жеткізіңіз.** Жеңдік пакет пен картридждер пакет және картридж

ұстағышына сай болуына және ол электр құралында қатты бекітілгеніне көз жеткізіңіз. Сосын материалға басуды бастаңыз.

- ▶ **Ешқашан материалды дұрыс емес бағытталған немесе тығылып қалған картриджден бермеңіз.**
- ▶ **Ұшатын бөлшектердің қауіпін алдын алу үшін, электр құралы ешқашан бос тығыздармен қолданбауына көз жеткізіңіз.** Егер бүріккіш форсункасы пайдалану кезінде бұғатталса, оны алмастыру керек.
- ▶ **Пайдалану кезінде электр құралын ешқашан өзіңізге немесе басқа адамдарға бағыттамаңыз.**

Өнім және қуат сипаттамасы



Барлық қауіпсіздік нұсқаулықтарын және ескертпелерді оқыңыз. Техникалық қауіпсіздік нұсқаулықтарын және ескертпелерді сақтамау тоқтың соғуына, өрт және/немесе ауыр жарақаттануларға алып келуі мүмкін.

Пайдалану нұсқаулығының алғы бөлігінің суреттерін ескеріңіз.

Тағайындалу бойынша қолдану

Картридж прессі түрлі вискозальды тығыздауыш заттектерді және желімді құрғақ, шаңсыз және майсыз табаларға сүруге немесе пайдаланылған материалмен жиктерді толтыруға арналған. Картридж прессін су шашырауынан қорғалған қоршауда ашық жайда да пайдалануға болады.

Бейнеленген құрамды бөлшектер

Көрсетілген құрамдастар нөмірленген суреттері бар беттегі электр құралының сипаттамасына сай.

- (1) Жабатын қақпақ
- (2) Пакет және картридж ұстағышы
- (3) Қысқыш сомын
- (4) Пластмассалық қысу дискі жеңдік пакет үшін
- (5) Металды қысу дискі жеңдік пакет үшін
- (6) Алюминий қысқыш
- (7) Тістік рейка
- (8) Байланыстыру қақпағы
- (9) Ілгіш
- (10) Тісті рейка тартқышы
- (11) Көлемдік ағын шектегіші
- (12) Тісті рейканы босату
- (13) Қосқыш/өшіргіш
- (14) Бұғаттау
- (15) Аккумулятордың зарядталу күйі индикаторы
- (16) Аккумулятордың зарядталу күйі индикаторының пернесі
- (17) Аккумуляторды босату түймесі

(18) Аккумулятор**(19)** Тұтқа (беті оқшауландырылған)**Техникалық мәліметтер**

Аккумуляторлық қартридждік пресс	GCG 18V-600	
Өнім нөмірі	3 601 JC4 0..	
Жұмыс кернеуі	B=	18
Картридж	мл	310/400
Жеңдік пакет	мл	310/400/600
макс. тұтқырлық	PA•s	1350
макс. жылжу	мм/с	9
Қысу күші	кН	3,5
Салмағы EPTA-Procedure 01:2014 құжатына сай		
– аккумулятормен	кг	3,0
– аккумуляторсыз	кг	2,2
Өлшемдері (ұзындығы x ені x биіктігі)	мм	635x255x80
рұқсат етілген қоршау температурасы		
– зарядтауда	°C	0...+45
– пайдаланумен ^{A)} мен сақтауда	°C	-20...+50
Ұсынылған аккумуляторлер	GBA 18V.. GBA 18V...W	
Ұсынылатын зарядтау құралдары	AL 18... CV GAL 3680 GAL 18...W ^{B)}	

A) <0 °C температураларында қуаты шектелген

B) тек индукциялық аккумуляторлар үшін

Шуыл және дірілдеу туралы ақпаратДыбыс шығару мәндері **EN 62841-1** бойынша есептелген.

А-мен белгіленген электр құралының дыбыс күші әдетте 70 дБ(А)-ден аз болады. Өлшеу дәлсіздігі K=3 dB. Шуыл күші жұмыс істеуде 80 дБ(А) артуы мүмкін.

Құлақты қорғау құралдарын кийіңіз!Тербелу жалпы мәндері a_b (үш бағыттың векторлық сомасы) және K дәлсіздігі **EN 62841-1**: $a_b < 2,5 \text{ м/с}^2$, $K = 1,5 \text{ м/с}^2$ бойынша реттелген.

Осы нұсқауларда берілген дірілдеу деңгейі және шу шығару мәні EN 62841 заңында қалыптанған өлшеу әдісі бойынша өлшенген және оларды электр құралдарды бір бірімен салыстыру үшін пайдалануға болады. Олармен алдыңғы тербелу және шу шығаруды бағалауға болады. Берілген тербелу деңгейі мен шуыл шығару мәні электр құралының негізгі жұмыстары үшін берілген. Егер электр құрал басқа жұмыстар үшін басқа алмалы-салмалы аспаптар менен немесе жетісіз күтумен пайдаланылса дірілдеу деңгейі мен шуыл шығару мәндері өзгереді. Бұл бүкіл жұмыс уақыты үшін тербелу және шуыл шығаруды қатты көтеруі мүмкін.

Дірілдеу деңгейі мен шуыл шығару мәні нақты есептеу үшін құрал өшірілген және қосылған болып пайдаланылмаған уақыттарды да ескеру қажет. Бұл дірілдеу деңгейі және жұмыс уақытындағы шуыл шығару мәнін төмендетеді.

Пайдаланушыны дірілдеу әсерінен сақтау үшін қосымша қауіпсіздік шараларын қолдану қажет, мысалы: электр құралды және алмалы-салмалы аспаптарды күту, қолдарды ыстық ұстау, жұмыс әдістерін ұйымдастыру.

Жинау**Аккумуляторды зарядтау****► Тек техникалық мәліметтерде жазылған зарядтау құралдарын пайдаланыңыз.** Тек қана осы зарядтау құралдары сіздің электр құралыңыздың ішінде литий-иондық аккумулятормен сәйкес.**Нұсқау:** аккумулятор ішінара зарядталған күйде жеткізіледі. Аккумулятордың толық қуатын пайдалану үшін оны алғаш рет пайдаланудан алдын толық зарядтаңыз.

Литий-иондық аккумуляторды пайдалану мерзімін қысқартусыз кез келген уақытта зарядтауға болады. Зарядтау процесін ұзу аккумулятордың зақымдалуына әкелмейді.

Литий-иондық аккумулятор электрондық элементтерді қорғау "Electronic Cell Protection (ECP)" арқылы терең заряд жоғалтудан қорғалған. Аккумулятор заряды жоқ болса электр құралы қорғаныс схемасы арқылы өшіріледі: алмалы-салмалы аспап басқа қозғалмайды.

Аккумуляторды шешуАккумулятордың **(18)** екі бекіту басқышы бар, олар аккумуляторды ашу пернесінің **(17)** кездейсоқ басылып, аккумулятордың түсіп кетуінен сақтайды. Аккумулятор электр құралында орнатулы болса, оны серіппе жайында ұстап тұрады.Аккумуляторды **(18)** шығару үшін аккумуляторды босату түймесін **(17)** басып, аккумуляторды электр құралынан артқа шығарыңыз. **Осы кезде күш салмаңыз.****Аккумулятордың зарядталу күйі индикаторы**Аккумулятор зарядталу күйі индикаторының **(15)** үш жасыл жарық диоды аккумулятор **(18)** зарядталу күйін көрсетеді. Қауіпсіздік мақсатында зарядталу күйін электр құралын тоқтатып барып орындау мүмкін.Зарядталу күйін көрсету үшін **(16)** түймешесін басыңыз. Бұлны алынған аккумулятор **(18)** менен да орындау мүмкін.

Жарық диоды	Қуаты
Үздіксіз жарық 3x жасыл	≥2/3
Үздіксіз жарық 2x жасыл	≥1/3
Үздіксіз жарық 1x жасыл	<1/3
Жыпылықтайтын жарық 3x жасыл	Резерв

(16) пернесін басқаннан соң ешбір жарық диоды жанбаса оны алмастыру қажет.

Жеңдік пакетті орнату

- ▶ **Электр құралында барлық жұмыстардан алдын аккумуляторды шешіңіз.**
- ▶ **Егер пакет және картридж ұстағышын картридж пресінде бұрап қойсаңыз пакет және картридж ұстағышын бұраудағы бұралуына көз жеткізіңіз.** Екінші қолмен байланыс қақпағын сұтап тұрыңыз, егер пакет және картридж ұстағышын бұрап тұрсаңыз!

Картриджді пресс әдетте жеңдік пакеттермен жұмыс істеу үшін жеткізіледі. Бұл жағдайда алғаш рет пайдалану кезінде өзгерту қажет емес.

Егер картриджді пресі **алғаш рет** пайдалансаңыз немесе жеңдік пакеттер алдында қолданған болса, пластмассалық қыспа диск **(4)** және металл қыспа диск **(5)** орнатылуын қамтамасыз етіңіз. Төмендегідей әрекет жасаңыз:

- Қалпақшаны **(1)** пакет пен картридж ұстағышынан **(2)** бұрап алыңыз.
- Тісті рейканы **(7)** тісті рейканы босату аспабымен **(12)** босатып, тісті рейканы артқа қарай тартыңыз.
- Жеңдік пакетті алдыңғы жағынан кесіп алыңыз және жеңдік пакетті пакет пен картридж ұстағышына кіргізіңіз.
- Жарамды бүріккіш форсунканы жеңдік пакетке орнатып, пакет пен картридж ұстағышын **(2)** қалпақшамен **(1)** жауып қойыңыз.
- Босатылған тісті рейканы пластмассалық қыспа диск **(4)** жеңдік пакетке тигенше абайлап алға жылжытыңыз.
- Қажет болса, бүріккіш форсунканы талаптарға сәйкес кесіңіз.

Егер картриджді пресс бұрыннан картриджбен бірге қолданылған болса, төмендегідей әрекет етіңіз **(A)** суретін қараңыз):

- Тісті рейканы **(7)** тісті рейканы босату аспабымен **(12)** босатып, тісті рейканы артқа қарай тартыңыз.
- Пакет пен картридж ұстағышын **(2)** картриджді пресстен бұрап шығарыңыз.
- Алюминий қыспа дискіні **(6)** алып, оны 180° шамасына бұраңыз (бұдыр жағын артқа қаратып) және қайта орнатыңыз.
- Алюминий қыспа дискіні **(6)** алдымен металл қыспа дискіге **(5)** орнатып, пластмассалық қыспа дискіге **(4)** қойыңыз. Қыспа гайканы **(3)** бұраудағы бұрап қойып, мықтап бекітіңіз.
- Пакет пен картридж ұстағышын **(2)** картриджді преске бұрап қойыңыз. Байланыс қақпағын **(8)** ұстап тұрыңыз.
- Қалпақшаны **(1)** пакет пен картридж ұстағышынан **(2)** бұрап алыңыз.
- Жеңдік пакетті алдыңғы жағынан кесіп алыңыз және жеңдік пакетті пакет пен картридж ұстағышына **(2)** кіргізіңіз.

- Жарамды бүріккіш форсунканы жеңдік пакет алдында орнатып, пакет пен картридж ұстағышын **(2)** қалпақшамен **(1)** жауып қойыңыз.
- Босатылған тісті рейканы пластмассалық қыспа диск **(4)** жеңдік пакетке тигенше абайлап алға жылжытыңыз.
- Қажет болса, бүріккіш форсунканы талаптарға сәйкес кесіңіз.

Картриджді орнату

Егер картриджді пресс алдын картриджмен қолданған болса, төмендегідей әрекет жасаңыз:

- Тісті рейканы **(7)** тісті рейканы босату аспабымен **(12)** босатып тісті рейканы артқа тартыңыз.
- Жабатын қақпақты **(1)** қап және картридж ұстағышынан **(2)** бұрап алыңыз.
- Картриджді алғы жағында кесіп бүріккіш форсунканы бұрап қойыңыз.
- Картриджді орнатып, пакет пен картридж ұстағышын **(2)** қалпақшамен **(1)** жауып қойыңыз.
- Абайлап босатылған тісті рейканы алға жылжытыңыз, металды қысу дискі **(5)** картриджге тигенше.
- Керек болса, талаптарға сай болуы үшін бүріккіш форсунканы кесіңіз.

Егер картриджді пресс жеңдік пакетпен бірге бұрыннан қолданылған болса, төмендегідей әрекет етіңіз **(B)** суретін қараңыз):

- Тісті рейканы **(7)** тісті рейканы босату аспабымен **(12)** босатып, тісті рейканы артқа қарай тартыңыз.
- Пакет пен картридж ұстағышын **(2)** картриджді пресстен бұрап шығарыңыз.
- Пластмассалық қыспа дискіні **(4)** және металл қыспа дискіні **(5)** алып тастау үшін пластмассалық қыспа дискіні төмен қарай бұраңыз.
- Алюминий қыспа дискіні **(6)** алып, оны 180° шамасына бұраңыз (бұдыр жағын алға қаратып) және қайта орнатыңыз. Алюминий қыспа дискіні **(6)** қыспа гайкамен **(3)** бұрап бекітіңіз.
- Пакет пен картридж ұстағышын **(2)** картриджді преске бұрап қойыңыз. Байланыс қақпағын **(8)** ұстап тұрыңыз.
- Қалпақшаны **(1)** пакет пен картридж ұстағышынан **(2)** бұрап алыңыз.
- Картриджді алдыңғы жағынан кесіп, бүріккіш форсунканы бұрап қойыңыз.
- Картриджді орнатып, пакет пен картридж ұстағышын **(2)** қалпақшамен **(1)** жауып қойыңыз.
- Босатылған тісті рейканы металл қыспа диск **(5)** картриджге тигенше абайлап алға жылжытыңыз.
- Қажет болса, бүріккіш форсунканы талаптарға сәйкес кесіңіз.

Пайдалану

Пайдалануға ендіру

Аккумуляторды орнату

- ▶ **Тек электр құралыңыздың зауыттық тақтайшасында белгіленген қуатты түпнұсқалық Bosch литий-иондық аккумуляторын пайдаланыңыз.** Басқа аккумуляторларды пайдалану жарақаттарға немесе өртке әкелуі мүмкін.

Нұсқау: Электр құралыңызға арналмаған аккумуляторды пайдалану қате жұмыс істеуіне немесе электр құралының зақымдануына алып келуі мүмкін.

Зарядталған аккумуляторды (18) артынан электр құралының тұтқасына салыңыз. Аккумуляторды толықтай аккумулятор бұғатталғанша басыңыз.

Көлемдік ағынды реттеу

Қосқышты/өшіргішті (13) басу күшін өзгерте отырып, қосылған картридждік пресс көлемдік ағынын біртіндеп реттеуге болады.

Көлемдік ағын шектегішімен (11) максималдық тісті рейканың (7) жылжуын алдын ала реттеуге болады. Жоғары мәндер үлкен жылжуды білдіреді, кіші мәндер кіші жылжуды.

Максималдық көлемдік ағын жұмыс кезінде де реттелуі мүмкін.

Қысып шығарған материал көлемі қосымша ретте бүріккіш форсунка тесігінің өлшеміне де байланысты.

Қосу/өшіру

Картридждік прессті **іске қосу үшін** қосқыш/өшіргішті (13) басыңыз.

Картридждік прессті **өшіру** үшін қосқышты/өшіргішті (13) жіберіңіз. Қосқыш/өшіргішті босатқаныңызда, тісті рейка арқаға жылжиды, осылай тығыздауыш массаға қысым алынады. Осылай қосқыш/өшіргіш жіберілгенде тығыздауыш масса шықпауы қамтамасыз етіледі.

(14) құлыбымен қосқыш/өшіргішті (13) кездейсоқ қосудан құлыптауға болады.

Артық жүктемеден жылу қорғанышы

Рұқсат етілген температурадан артып кетсе картридждік пресс өшеді. Картридждік прессті суытып қайта қосыңыз.

Пайдалану нұсқаулары

- ▶ **Салынатын материал өндірушісінің нұсқауларын ескеріңіз!** Белгілі материалдарды тек белгілі температура аумағында пайдалануға болады немесе тек қана арнайы табада жағуға болады.
- ▶ **Картридж және деңдік пакеттерді ашып өндіруші нұсқаулары бойынша пайдаланыңыз.**
- ▶ **Бүріккіш форсунканы алдын кесіп алыңыз, егер материал пакет және картридж ұстағышында тұрса.**
- ▶ **Электр құралын ілгішке (9) іліңіз, мысалы, егер сатыда тұрып істесеңіз.** Ол үшін ілгішті (9) керек

болғанша ашыңыз осылай картридж прессін сенімді ретте асуға болады.

Көлемдік ағынды жағылатын материал бір әрекетте бір қалыпта жағылатын болып реттеңіз.

Материал жағылатын бет таза, майсыз және құрғақ болуына көз жеткізіңіз.

Техникалық күтім және қызмет

Қызмет көрсету және тазалау

Жабу қақпағын, пакет және картридж ұстағышын және тісті рейканы қысу дискілерімен әр пайдаланудан соң әбден қолданатын материал өндірушісі нұсқаулары бойынша тазалаңыз. Аккумулятор мен тұтқаны дымқыл шүберекпен тазалауға болады.

Батарея жұмыс істемей жатса, Bosch электр құралдарының өкілетті сервистік орталығына барыңыз. Картридждік пресске қызмет көрсету керегі жоқ және оның бөлшектерін алмастыру немесе жөндеу керек емес.

Тұтынушыға қызмет көрсету және пайдалану кеңестері

Қызмет көрсету шеберханасы өнімді жөндеу және күту, сондай-ақ қосалқы бөлшектер туралы сұрақтарға жауап береді. Жарылу сызбалары мен қосалқы бөлшектер туралы мәліметтерді төмендегі мекенжайда табасыз:

www.bosch-pt.com

Bosch бағдарламасы кеңес тобы біздің өнімдер және олардың керек-жарақтары туралы сұрақтарыңызға жауап береді.

Сұрақтар қою және қосалқы бөлшектерге тапсырыс беру кезінде міндетті түрде өнімнің зауыттық тақтайшасындағы 10-санды өнім нөмірін жазыңыз.

Өндіруші талаптары мен нормаларының сақталуымен электр құралын жөндеу және кепілді қызмет көрсету барлық мемлекеттер аумағында тек “Роберт Бош” фирмалық немесе авторизацияланған қызмет көрсету орталықтарында орындалады. ЕСКЕРТУ! Заңсыз жолмен әкелінген өнімдерді пайдалану қауіпті, денсаулығыңызға зиян келтіруі мүмкін. Өнімдерді заңсыз жасау және тарату әкімшілік және қылмыстық тәртіп бойынша Заңмен қудаланады.

Қазақстан

Тұтынушыларға кеңес беру және шағымдарды қабылдау орталығы:

“Роберт Бош” (Robert Bosch) ЖШС

Алматы қ.,

Қазақстан Республикасы

050012

Муратбаев к., 180 үй

“Термес” БО, 7 қабат

Тел.: +7 (727) 331 31 00

Факс: +7 (727) 233 07 87

E-Mail: ptka@bosch.com

Сервистік қызмет көрсету орталықтары мен қабылдау

пунктерінің мекен-жайы туралы толық және өзекті

ақпаратты Сіз: www.bosch-professional.kz ресми сайттан ала аласыз

Тасымалдау

Бұл литий-иондық аккумуляторлар қауіпті тауарларға қойылатын талаптарға сай болуы керек. Пайдаланушы аккумуляторларды көшеде қосымша құжаттарсыз тасымалдай алады.

Үшінші тұлғалар (мысалы, әуе көлігі немесе жіберу) орамаға және маркаларға қойылатын арнайы талаптарды сақтау керек. Жіберуге дайындау кезінде қауіпті жүктерді тасымалдау маманымен хабарласу керек.

Аккумуляторды корпусы зақымдалған болса ғана жіберіңіз. Ашық түйіспелерді желімдеңіз және аккумуляторды орамада қозғалмайтындай ораңыз. Қажет болса, қосымша ұлттық ережелерді сақтаңыз.

Кәдеге жарату



Электр құралдарды, аккумуляторларды, керек-жарақтарды және орау материалдарын экологиялық тұрғыдан дұрыс утилизациялауға тапсыру керек.



Электр құралдарды және аккумуляторларды/батареяларды үй қоқысына тастамаңыз!

Тек қана ЕО елдері үшін:

Еуропа 2012/19/EU ережесі бойынша жарамсыз электр құралдары және Еуропа 2006/66/EC ережесі бойынша зақымдалған немесе ескі аккумулятор/батареялар бөлек жиналып кәдеге жаратылуы керек.

Аккумуляторлар/батареялар:

Литий-иондық:

Тасымалдау бөліміндегі нұсқауларды орындаңыз (қараңыз „Тасымалдау“, Бет 126).

Română

Instrucțiuni de siguranță

Instrucțiuni generale de siguranță pentru scule electrice

⚠ AVERTIS- MENT

Citiți toate avertizările, instrucțiunile, ilustrațiile și specificațiile puse la dispoziție

împreună cu această sculă electrică. Nerespectarea instrucțiunilor menționate mai jos poate duce la electrocutare, incendiu și/sau vătămări corporale grave.

Păstrați toate indicațiile de avertizare și instrucțiunile în vederea utilizărilor viitoare.

Termenul "sculă electrică" folosit în indicațiile de avertizare se referă la sculele electrice alimentate de la rețea (cu cablu de alimentare) sau la sculele electrice cu acumulator (fără cablu de alimentare).

Siguranța la locul de muncă

- ▶ **Mențineți-vă sectorul de lucru curat și bine iluminat.** Dezordinea sau sectoarele de lucru neluminate pot duce la accidente.
- ▶ **Nu lucrați cu sculele electrice în mediu cu pericol de explozie, în care există lichide, gaze sau pulberi inflamabile.** Sculele electrice generează scântei care pot aprinde praful sau vaporii.
- ▶ **Nu permiteți accesul copiilor și al spectatorilor în timpul utilizării sculei electrice.** Dacă vă este distrasă atenția puteți pierde controlul.

Siguranță electrică

- ▶ **Ștecherul sculei electrice trebuie să fie potrivit prizei electrice. Nu modificați niciodată ștecherul. Nu folosiți fișe adaptoare la sculele electrice cu împământare (legate la masă).** Ștecherele nemodificate și prizele corespunzătoare diminuează riscul de electrocutare.
- ▶ **Evitați contactul corporal cu suprafețe împământate sau legate la masă ca țevi, instalații de încălzire, plite și frigider.** Există un risc crescut de electrocutare atunci când corpul vă este împământat sau legat la masă.
- ▶ **Feriți sculele electrice de ploaie sau umezeală.** Pătrunderea apei într-o sculă electrică mărește riscul de electrocutare.
- ▶ **Nu schimbați destinația cablului. Nu folosiți niciodată cablul pentru transportarea sau suspendarea sculei electrice ori pentru a trage ștecherul afară din priză. Feriți cablul de căldură, ulei, mυχii ascuțite sau componente aflate în mișcare.** Cablurile deteriorate sau încurcate măresc riscul de electrocutare.
- ▶ **Atunci când lucrați cu o sculă electrică în aer liber, folosiți numai cabluri prelungitoare adecvate pentru mediul exterior.** Folosirea unui cablu prelungitor adecvat pentru mediul exterior diminuează riscul de electrocutare.
- ▶ **Dacă nu poate fi evitată folosirea sculei electrice în mediu umed, folosiți o alimentare protejată printr-un dispozitiv de curent rezidual (RCD).** Utilizarea unui dispozitiv RCD reduce riscul de electrocutare.

Siguranța persoanelor

- ▶ **Fiți atenți, aveți grijă de ceea ce faceți și procedați rațional atunci când lucrați cu o sculă electrică. Nu folosiți scula electrică atunci când sunteți obosiți sau vă aflați sub influența drogurilor, a alcoolului sau a medicamentelor.** Un moment de neatenție în timpul utilizării sculelor electrice poate duce la răni grave.
- ▶ **Purtați echipament personal de protecție. Purtați întotdeauna ochelari de protecție.** Purtarea echipamentului personal de protecție, ca masca pentru praf, încălțăminte de siguranță antiderapantă, casca de

protecție sau protecția auditivă, în funcție de tipul și utilizarea sculei electrice, diminuează riscul rănilor.

- ▶ **Evitați o punere în funcțiune involuntară. Înainte de a introduce ștecherul în priză și/sau de a introduce acumulatorul în scula electrică, de a o ridica sau de a o transporta, asigurați-vă că aceasta este oprită.** Dacă atunci când transportați scula electrică țineți degetul pe întrerupător sau dacă porniți scula electrică înainte de a o racorda la rețeaua de curent, puteți provoca accidente.
- ▶ **Înainte de pornirea sculei electrice îndepărtați cleștii de reglare sau cheile fixe din aceasta.** O cheie sau un clește atașat la o componentă rotativă a sculei electrice poate provoca răni.
- ▶ **Nu vă întindeți pentru a lucra cu scula electrică. Mențineți-vă întotdeauna stabilitatea și echilibrul.** Astfel veți putea controla mai bine scula electrică în situații neașteptate.
- ▶ **Purtați îmbrăcăminte adecvată. Nu purtați îmbrăcăminte largă sau podoabe. Feriți părul și îmbrăcăminte de piesele aflate în mișcare.** Îmbrăcăminte largă, părul lung sau podoabele pot fi prinse în piesele aflate în mișcare.
- ▶ **Dacă pot fi montate echipamente de aspirare și colectare a prafului, asigurați-vă că acestea sunt racordate și folosite în mod corect.** Folosirea unei instalații de aspirare a prafului poate duce la reducerea poluării cu praf.
- ▶ **Nu vă lăsați amăgiți de ușurința în operare dobândită în urma folosirii frecvente a sculelor electrice și nu ignorați principiile de siguranță ale acestora.** Neglijența poate provoca, într-o fracțiune de secundă, vătămări corporale grave.

Utilizarea și manevrarea atentă a sculelor electrice

- ▶ **Nu suprasolicitați scula electrică. Folosiți pentru executare lucrării dv. scula electrică destinată aceluși scop.** Cu scula electrică potrivită lucrați mai bine și mai sigur în domeniul de putere indicat.
- ▶ **Nu folosiți scula electrică dacă aceasta are întrerupătorul defect.** O sculă electrică, care nu mai poate fi pornită sau oprită, este periculoasă și trebuie reparată.
- ▶ **Scoateți ștecherul afară din priză și/sau îndepărtați acumulatorul dacă este detașabil, înainte de a executa reglaje, a schimba accesorii sau a depozita scula electrică.** Această măsură de prevenire împiedică pornirea involuntară a sculei electrice.
- ▶ **Păstrați sculele electrice nefolosite la loc inaccesibil copiilor și nu lăsați să lucreze cu scula electrică persoane care nu sunt familiarizate cu aceasta sau care nu au citit prezentele instrucțiuni.** Sculele electrice devin periculoase atunci când sunt folosite de persoane lipsite de experiență.
- ▶ **Întrețineți sculele electrice și accesoriile acestora. Verificați alinierea corespunzătoare, controlați dacă, componentele mobile ale sculei electrice nu se blochează, sau dacă există piese rupte sau deteriorate**

care să afecteze funcționarea sculei electrice. Înainte de utilizare dați la reparat o sculă electrică defectă/piesele deteriorate. Cauza multor accidente a fost întreținerea necorespunzătoare a sculelor electrice.

- ▶ **Mențineți bine dispozitivele de tăiere bine ascuțite și curate.** Dispozitivele de tăiere întreținute cu grijă, cu tășuri ascuțite se întepenesc în mai mică măsură și pot fi conduse mai ușor.
- ▶ **Folosiți scula electrică, accesoriile, dispozitivele de lucru etc. conform prezentelor instrucțiuni, ținând cont de condițiile de lucru și de activitatea care trebuie desfășurată.** Folosirea sculelor electrice în alt scop decât pentru utilizările prevăzute, poate duce la situații periculoase.
- ▶ **Mențineți mânerul și zonele de prindere uscate, curate și feriți-le de ulei și unsoare.** Mânerul și zonele de prindere alunecoase nu permit manevrarea și controlul sigur al sculei electrice în situații neașteptate.

Manevrarea și utilizarea atentă a sculelor electrice cu acumulator

- ▶ **Încărcați acumulatorii numai în încărcătoarele recomandate de producător.** Dacă un încărcător destinat unui anumit tip de acumulator este folosit la încărcarea altor tipuri de acumulator decât cele prevăzute pentru el, există pericol de incendiu.
- ▶ **Folosiți numai acumulatori special destinați sculelor electrice respective.** Utilizarea altor acumulatori poate duce la răni și pericol de incendiu.
- ▶ **Feriți acumulatorii nefolosiți de agrafele de birou, monede, chei, cuie, șuruburi sau alte obiecte metalice mici, care ar putea provoca șuntarea bornelor.** Un scurtcircuit între bornele acumulatorului poate duce la arsuri sau incendiu.
- ▶ **În cazul utilizării greșite, se poate scurge lichid din acumulator; evitați contactul cu acesta. În cazul contactului accidental cu acesta, clătiți cu apă zona afectată. În cazul contactului lichidului cu ochii, consultați de asemenea un medic.** Lichidul scurs din acumulator poate produce iritații ale pielii sau arsuri.
- ▶ **Nu folosiți un acumulator sau o sculă electrică cu acumulator deteriorat sau modificat.** Acumulatorii deteriorați sau modificați pot avea un comportament imprevizibil care să ducă la incendiu, explozie sau să genereze risc de vătămări corporale.
- ▶ **Nu expuneți acumulatorul sau scula electrică la foc sau temperaturi excesive.** Expunerea la temperaturi mai mari de 130°C poate duce la explozii.
- ▶ **Respectați toate instrucțiunile de încărcare și nu reincărcați acumulatorul sau scula electrică cu acumulator la temperaturi situate în afara domeniului de temperaturi specificat în instrucțiuni.** Încărcarea incorectă sau la temperaturi situate în afara domeniului de temperaturi specificat ar putea cauza deteriorarea acumulatorului și mări riscul de incendiu.

Întreținere

- ▶ **Încredințați scula electrică pentru reparare personalului de specialitate, calificat în acest scop, repararea făcându-se numai cu piese de schimb originale.** Astfel veți fi siguri că este menținută siguranța sculei electrice.
- ▶ **Nu întrețineți niciodată acumulatori deteriorați.** Întreținerea acumulatorilor ar trebui efectuată numai de către producător sau de către furnizori de service autorizați de acesta.

Instrucțiuni privind siguranța la utilizarea pistoloalelor pentru aplicarea cartușelor, cu acumulator

- ▶ **Înainte oricăror intervenții asupra sculei electrice (de ex. întreținere, schimbarea accesoriilor, etc.) cât și în timpul transportului și depozitării acesteia extrageți acumulatorul din scula electrică.** În cazul acționării involuntare a întrerupătorului pornit/oprit există pericol de rănire.
- ▶ **În cazul deteriorării sau utilizării necorespunzătoare a acumulatorului, se pot degaja vapori. Acumulatorul poate arde sau exploda.** Aerisiți bine încăperea și solicitați asistență medicală dacă starea dumneavoastră de sănătate se înrăutățește. Vaporii pot irita căile respiratorii.
- ▶ **Nu deschideți acumulatorul.** Există pericol de scurtcircuit.
- ▶ **În urma contactului cu obiecte ascuțite ca de exemplu cuie sau șurubelnițe sau prin acțiunea unor forțe exterioare asupra sa, acumulatorul se poate deteriora.** Se poate produce un scurtcircuit intern în urma căruia acumulatorul să se aprindă, să scoată fum, să explodeze sau să se supraîncălzească.
- ▶ **Utilizați acumulatorul numai pentru produsele oferite de același producător.** Numai astfel acumulatorul va fi protejat împotriva unei suprasolicitări periculoase.



Feriți acumulatorul de căldură, de asemenea, de exemplu, de radiații solare continue, foc, murdărie, apă și umezeală. În caz contrar, există pericolul de explozie și scurtcircuit.

- ▶ **După deconectarea automată a pistolului pentru aplicarea cartușelor nu mai apăsați comutatorul de pornire/oprire.** Acumulatorul s-ar putea deteriora.
- ▶ **În timpul lucrului cu pistolul pentru aplicarea cartușelor, cu acumulator, purtați echipamentul personal de protecție recomandat de producătorul materialului de lucru.** Pentru mai multe informații, consultați fișa cu date de securitate a materialului de lucru. În orice caz, purtați ochelari de protecție și mănuși adecvate pentru manipularea substanțelor chimice. În funcție de material, sunt necesare măsuri de protecție suplimentare.
- ▶ **Această sculă electrică poate fi folosită numai pentru aplicarea de materiale de etanșare și adezivi din**

săculețe și cartușe clasice. Aplicarea altor tipuri de materiale sau utilizarea sistemelor de ambalare specifice clienților este strict interzisă.

- ▶ **În cazul prelucrării de substanțe volatile sau periculoase, trebuie asigurată ventilarea corespunzătoare a locului de muncă și, dacă este necesar, trebuie utilizat un echipament de protecție respiratorie adecvat.**
- ▶ **Asigurați-vă că săculețele și cartușele au dimensiunile corespunzătoare pentru această sculă electrică.** Asigurați-vă că săculețele și cartușele se potrivesc bine în suportul pentru săculețe și cartușe, iar că acesta din urmă este fixat ferm pe scula electrică. Numai după aceasta începeți să aplicați materialul.
- ▶ **Nu încercați niciodată să scoateți prin presare material dintr-un cartuș orientat greșit sau înfundat.**
- ▶ **Pentru a evita pericolele provocate de particulele proiectate în exterior, asigurați-vă că scula electrică nu este utilizată niciodată cu capacele de închidere nefixate.** Dacă duza de dozare se blochează în timpul utilizării, aceasta trebuie înlocuită.
- ▶ **În timpul utilizării, nu îndreptați niciodată scula electrică spre dumneavoastră sau spre alte persoane.**

Descrierea produsului și a performanțelor sale



Citiți toate indicațiile și instrucțiunile de siguranță. Nerespectarea instrucțiunilor și indicațiilor de siguranță poate provoca electrocutare, incendiu și/sau răni grave.

Țineți seama de ilustrațiile din partea anterioară a instrucțiunilor de folosire.

Utilizarea conform destinației

Pistolul pentru aplicarea cartușelor este destinat aplicării de materiale de etanșare și adezivi de diverse vâscozități pe suprafețe uscate, lipsite praf și degresate sau umplerii rosturilor cu materialul de lucru utilizat. Pistolul pentru aplicarea cartușelor poate fi folosit în mediu protejat împotriva stropilor de apă, chiar în aer liber.

Componentele ilustrate

Numerotarea elementelor componente se referă la schița sculei electrice de pe pagina grafică.

- (1) Capac de închidere
- (2) Suport pentru săculețe și cartușe
- (3) Piuliță de strângere
- (4) Capac de presare din plastic pentru săculețe
- (5) Capac de presare metalic pentru săculeț
- (6) Bară de presiune din aluminiu
- (7) Bară dințată
- (8) Capac conector
- (9) Cârlig de suspendare

- (10) Retractor bară dințată
- (11) Limitator de debit volumic
- (12) Buton de deblocare a barei dințate
- (13) Comutator de pornire/oprire
- (14) Zăvor de blocare
- (15) Indicatorul stării de încărcare a acumulatorului
- (16) Tastă pentru indicatorul stării de încărcare
- (17) Tastă de deblocare a acumulatorului
- (18) Acumulator
- (19) Mâner (suprafață izolată de prindere)

Date tehnice

Pistol pentru aplicarea cartușelor, cu acumulator		GCG 18V-600
Număr de identificare		3 601 JC4 0..
Tensiune nominală	V=	18
Cartuș	ml	310/400
Săculeț	ml	310/400/600
Vâscozitate maximă	PA•s	1350
Avans maxim	mm/s	9
Forță de aplicare	kN	3,5
Greutate conform EPTA-Procedure 01:2014		
- cu acumulator	kg	3,0
- fără acumulator	kg	2,2
Dimensiuni (lungime x lățime x înălțime)	mm	635x255x80
temperatură ambientă admisă		
- în timpul încărcării	°C	0...+45
- în timpul funcționării ^{A)} și al depozitării	°C	-20...+50
acumulatori recomandați		GBA 18V.. GBA 18V... W
încărcătoare recomandate		AL 18.. CV GAL 3680 GAL 18...W ^{B)}

A) putere mai redusă la temperaturi <0 °C

B) numai pentru acumulatori cu încărcare inductivă

Informații privind zgomotul/vibrațiile

Valorile zgomotului emis au fost determinate conform **EN 62841-1**.

Nivelul presiunii sonore evaluat A la sculei electrice este în mod normal inferior valorii de 70 dB(A). Incertitudinea K=3 dB. Nivelul de zgomot în timpul lucrului poate depăși 80 dB(A).

Purtați căști antifonice!

Valorile totale ale vibrațiilor a_h (suma vectorială a trei direcții) și incertitudinea K au fost determinate conform **EN 62841-1**: $a_h < 2,5 \text{ m/s}^2$, $K = 1,5 \text{ m/s}^2$.

Nivelul vibrațiilor și nivelul zgomotelor emise specificate în prezentele instrucțiuni au fost măsurate conform unei proceduri de măsurare standardizate în EN 62841 și pot fi utilizate la compararea diferitelor scule electrice. Ele pot fi folosite și pentru evaluarea provizorie a vibrațiilor și zgomotului emis.

Nivelul specificat al vibrațiilor și al zgomotului emis se referă la cele mai frecvente utilizări ale sculei electrice. În eventualitatea în care scula electrică este utilizată pentru alte aplicații, împreună cu alte accesorii decât cele indicate sau nu, beneficiază de o întreținere satisfăcătoare, nivelul vibrațiilor și nivelul zgomotului emis se pot abate de la valorile specificate. Aceasta poate amplifica considerabil vibrațiile și zgomotul de-a lungul întregului interval de lucru. Pentru o evaluare exactă a vibrațiilor și a zgomotului ar trebui luate în calcul și intervalele de timp în care scula electrică este deconectată sau funcționează, dar nu este folosită efectiv. Această metodă de calcul ar putea duce la reducerea considerabilă a zgomotului pe întreg intervalul de lucru. Stabiliți măsuri de siguranță suplimentare pentru protejarea utilizatorului împotriva efectului vibrațiilor, ca de exemplu: întreținerea sculei electrice și a accesoriilor, menținerea căldurii mâinilor, organizarea proceselor de muncă.

Montarea

Încărcarea acumulatorului

► **Folosiți numai încărcătoarele menționate în datele tehnice.** Numai aceste încărcătoare sunt adaptate la acumulatorul cu tehnologie litiu-ion montat în scula dumneavoastră electrică.

Notă: Acumulatorul este parțial încărcat la livrare. Pentru a asigura funcționarea la capacitatea nominală a acumulatorului, înainte de prima utilizare încărcați complet acumulatorul în încărcător.

Acumulatorul cu tehnologie litiu-ion poate fi încărcat în orice moment, fără ca prin aceasta să i se reducă durata de viață. O întrerupere a procesului de încărcare nu dăunează acumulatorului.

Acumulatorul Li-Ion este protejat împotriva descărcării profunde prin "Electronic Cell Protection (ECP)". Când acumulatorul s-a descărcat, scula electrică este deconectată printr-un circuit de protecție: dispozitivul de lucru nu se mai mișcă.

Extragerea acumulatorului

Acumulatorul (18) este prevăzut cu două trepte de blocare, care au rolul de a preveni căderea acumulatorului din scula electrică în cazul apăsării involuntare a tastei de deblocare a acumulatorului (17). Atât timp cât acumulatorul se află în interiorul sculei electrice, acesta este fixat în poziție prin forța elastică a unui arc.

Pentru extragerea acumulatorului (18), apăsați tasta de deblocare (17) și extrageți acumulatorul din scula electrică trăgându-l spre spate. **Nu forțați.**

Indicatorul stării de încărcare a acumulatorului

Cele trei LED-uri verzi ale indicatorului nivelului de încărcare a acumulatorului (15) indică nivelul de încărcare a acumulatorului (18). Din considerente legate de siguranță, verificarea stării de încărcare este posibilă numai când scula electrică este oprită.

Pentru indicarea stării de încărcare, apăsați tasta (16). Acest lucru este posibil și când acumulatorul (18) este scos din scula electrică.

LED	Capacitate
Aprindere continuă de 3 ori în verde	≥2/3
Aprindere continuă de 2 ori în verde	≥1/3
Aprindere continuă o dată în verde	<1/3
Aprindere intermitentă de 3 ori în verde	Rezervă

Dacă, după apăsarea tastei (16) nu se aprinde niciun LED, înseamnă că acumulatorul este defect și trebuie înlocuit.

Introducerea săculețului

- ▶ **Înainte de efectuarea oricăror intervenții asupra sculei electrice, scoateți acumulatorul din interiorul acesteia.**
- ▶ **Atunci când înșurubați suportul pentru săculețe și cartușe în pistolul pentru aplicarea cartușelor, aveți grijă ca suportul pentru săculețe și cartușe să fie bine rotit în filet.** Fixați cu cea de-a doua mână capacul conectorului atunci când înșurubați suportul pentru săculețe și cartușe!

În variantă standard, pistolul pentru aplicarea cartușelor este destinat lucrului cu săculețe. În acest caz, nu este necesară reechiparea la prima utilizare.

Atunci când folosiți **prima dată** pistolul pentru aplicarea cartușelor, sau ați lucrat mai înainte cu un cartuș, asigurați-vă că capacul de presare din plastic (4) și capacul de presare metalic (5) sunt montate. Procedați după cum urmează:

- Deșurubați capacul de închidere (1) de pe suportul pentru săculețe și cartușe (2).
- Deblocați bara dințată (7) cu ajutorul butonului de deblocare a barei dințate (12) și trageți spre înapoi bara dințată.
- Tăiați săculețul în partea anterioară și împingeți-l în suportul pentru săculețe și cartușe.
- Montați o duză de dozare potrivită în fața săculețului și închideți suportul pentru săculețe și cartușe (2) cu capacul de închidere (1).
- Împingeți cu atenție spre înainte bara dințată deblocată până când capacul de presare din plastic (4) atinge săculețul.
- Ajustați eventual prin tăiere duza de dozare pentru ca aceasta să corespundă cerințelor dumneavoastră.

Dacă anterior pistolul pentru aplicarea cartușelor a fost folosit cu un cartuș, procedați după cum urmează (consultați imaginea A):

- Deblocați bara dințată (7) cu ajutorul butonului de deblocare a barei dințate (12) și trageți spre înapoi bara dințată.
- Deșurubați suportul pentru săculețe și cartușe (2) de pe pistolul pentru aplicarea cartușelor.
- Scoateți bara de presiune din aluminiu (6), rotiți-o la 180° (partea curbată orientată spre înapoi) și introduceți-o la loc.
- Așezați pe bara de presiune din aluminiu (6) mai întâi capacul de presare metalic (5), iar apoi capacul de presare din plastic (4). Rotiți piulița de strângere (3) pe filet și strângeți-o ferm.
- Înșurubați suportul pentru săculețe și cartușe (2) pe pistolul pentru aplicarea cartușelor. Fixați ferm capacul conectorului (8).
- Deșurubați capacul de închidere (1) de pe suportul pentru săculețe și cartușe (2).
- Tăiați săculețul în partea anterioară și împingeți-l în suportul pentru săculețe și cartușe (2).
- Montați o duză de dozare potrivită în fața săculețului și închideți suportul pentru săculețe și cartușe (2) cu capacul de închidere (1).
- Împingeți cu atenție spre înainte bara dințată deblocată până când capacul de presare din plastic (4) atinge săculețul.
- Ajustați eventual prin tăiere duza de dozare pentru ca aceasta să corespundă cerințelor dumneavoastră.

Introducerea cartușului

Dacă anterior pistolul pentru aplicarea cartușelor a fost folosit cu un cartuș, procedați după cum urmează:

- Deblocați bara dințată (7) cu ajutorul butonului de deblocare a barei dințate (12) și trageți spre înapoi bara dințată.
- Deșurubați capacul de închidere (1) de pe suportul pentru săculețe și cartușe (2).
- Tăiați cartușul în partea anterioară și înșurubați pe acesta o duză de dozare.
- Introduceți cartușul și închideți suportul pentru săculețe și cartușe (2) cu capacul de închidere (1).
- Împingeți cu atenție spre înainte bara dințată deblocată până când capacul de presare metalic (5) atinge cartușul.
- Ajustați eventual prin tăiere duza de dozare pentru ca aceasta să corespundă cerințelor dumneavoastră.

Dacă anterior pistolul pentru aplicarea cartușelor a fost folosit cu un săculeț, procedați după cum urmează (consultați imaginea B):

- Deblocați bara dințată (7) cu ajutorul butonului de deblocare a barei dințate (12) și trageți spre înapoi bara dințată.
- Deșurubați suportul pentru săculețe și cartușe (2) de pe pistolul pentru aplicarea cartușelor.

- Scoateți capacul de presare din plastic (4) și capacul de presare metalic (5) în timp ce înfiletați capacul de presare din plastic.
- Scoateți bara de presiune din aluminiu (6), rotiți-o la 180° (partea curbată orientată spre înainte) și introduceți-o la loc. Înfiletați ferm bara de presiune din aluminiu (6) cu ajutorul piuliței de strângere (3).
- Înșurubați suportul pentru săculețe și cartușe (2) pe pistolul pentru aplicarea cartușelor. Fixați ferm capacul conectorului (8).
- Deșurubați capacul de închidere (1) de pe suportul pentru săculețe și cartușe (2).
- Tăiați cartușul în partea anterioară și înșurubați pe acesta o duză de dozare.
- Introduceți cartușul și închideți suportul pentru săculețe și cartușe (2) cu capacul de închidere (1).
- Împingeți cu atenție spre înainte bara dințată deblocată până când capacul de presare metalic (5) atinge cartușul.
- Ajustați eventual prin tăiere duza de dozare pentru ca aceasta să corespundă cerințelor dumneavoastră.

Funcționarea

Punerea în funcțiune

Montarea acumulatorului

- ▶ **Folosiți numai acumulatori cu tehnologie litiu-ion originali Bosch având aceeași tensiune cu cea specificată pe plăcuța indicatoare a sculei dumneavoastră electrice.** Întrebuițarea unor alți acumulatori poate duce la răniri și pericol de incendiu.

Notă: Folosirea unor acumulatori care nu sunt adecvați sculei dumneavoastră electrice poate duce la deranjamente funcționale sau defectarea acesteia.

Introduceți împingând din spate acumulatorul încărcat (18) în soclul sculei electrice. Introduceți complet în soclul acumulatorul, până când acesta este blocat în siguranță.

Reglarea debitului volumic

Puteți regla fără trepte debitul volumic al pistolului pentru aplicarea cartușelor deja pornit, apăsând mai mult sau mai puțin comutatorul de pornire/oprire (13).

Cu ajutorul limitatorului de debit volumic (11) puteți regla preliminar avansul maxim al barei dințate (7). Valorile ridicate indică un avans mare, iar valorile mici indică un avans mic.

Debitul volumic poate fi reajustat și în timpul funcționării.

Quantitatea de material eliminat prin presare depinde în mod suplimentar și de dimensiunea orificiului duzei.

Pornirea/Oprirea

Pentru **punerea în funcțiune** a pistolului pentru aplicarea cartușelor, apăsați comutatorul de pornire/oprire (13).

Pentru **oprirea** pistolului pentru aplicarea cartușelor, eliberați comutatorul de pornire/oprire (13). Imediat ce comutatorul de pornire/oprire este eliberat, bara dințată este deplasată puțin înapoi, pentru a elibera de sub presiune

materialul de etanșare. Astfel veți avea siguranța că, după eliberarea comutatorului de pornire/oprire, nu mai este eliminat prin presare material de etanșare.

Cu ajutorul butonului de blocare (14) puteți asigura comutatorul de pornire/oprire (13) împotriva pornirii accidentale.

Protecție la suprasarcină în funcție de temperatură

La depășirea temperaturii admise, pistolul pentru aplicarea cartușelor se oprește din funcționare. Lăsați pistolul pentru aplicarea cartușelor să se răcească, iar apoi reporniți-l.

Instrucțiuni de lucru

▶ **Respectați instrucțiunile producătorilor materialelor care trebuie aplicate!** Anumite materiale pot fi folosite numai într-un anumit interval de temperatură sau pot fi aplicate numai pe anumite suprafețe.

▶ **Deschideți și utilizați cartușele și săculețele conform instrucțiunilor producătorului.**

▶ **Tăiați pentru prima dată duza de dozare atunci când materialul este asigurat în suportul pentru săculețe și cartușe.**

▶ **Atârnați scula electrică de cârligul de suspendare (9), de exemplu, atunci când lucrați de pe o scară.**

Deschideți în acest scop cât este necesar cârligul de suspendare (9) pentru a putea atârna în condiții de siguranță pistolul pentru aplicarea cartușelor.

Reglați debitul volumic astfel încât să puteți aplica uniform materialul de lucru dintr-o singură manevră, fără a trebui să puneți jos scula electrică.

Asigurați-vă că suprafața pe care urmează să fie aplicat materialul este curată, degresată și uscată.

Întreținere și service

Întreținerea și curățarea

Curățați temeinic după fiecare utilizare capacul de închidere, duzele de dozare, suportul pentru săculețe și cartușe și bară dințată cu capacul de presare, conform specificațiilor producătorului materialului de lucru. Acumulatorul și mânerul pot fi curățate cu o lavetă umedă.

Dacă acumulatorul nu mai funcționează, vă rugăm să vă adresați unui centru autorizat de asistență post-vânzare pentru scule electrice Bosch.

Pistolul pentru aplicarea cartușelor nu necesită întreținere și nu conține piese care trebuie să fie înlocuite sau întreținute.

Serviciu de asistență tehnică post-vânzări și consultanță clienți

Serviciul nostru de asistență tehnică post-vânzări răspunde întrebărilor dumneavoastră privind întreținerea și repararea produsului dumneavoastră cât și privitor la piesele de schimb. Desene descompuse ale ansamblurilor cât și informații privind piesele de schimb găsiți și la:

www.bosch-pt.com

Echipa de consultanță clienți Bosch vă ajută cu plăcere în chestiuni legate de produsele noastre și accesoriile lor. În caz de reclamații și comenzi de piese de schimb vă rugăm să indicați neapărat numărul de идентификация компус дин 10 цифре, конформ плăчуței indicatoаре а типулуп родусулуп.

România

Robert Bosch SRL
PT/MKV1-EA
Service scule electrice
Strada Horia Măcelariu Nr. 30–34, sector 1
013937 București
Tel.: +40 21 405 7541
Fax: +40 21 233 1313
E-Mail: BoschServiceCenter@ro.bosch.com
www.bosch-pt.ro

Moldova

RIALTO-STUDIO S.R.L.
Piata Cantemir 1, etajul 3, Centrul comercial TOPAZ
2069 Chisinau
Tel.: + 373 22 840050/840054
Fax: + 373 22 840049
Email: info@rialto.md

Transport

Асумулупоруп Ли-Ион интегрăти респектă черинțele legislației privind transportul mărfurilor periculoase. Асумулупоруп пот фи транспортăти rutier fără restricții de către utilizator.

În cazul transportului de către terți (de exemplu: transport aerian sau prin firmă de expediții) trebuie respectate cerințe speciale privind ambalarea și marcarea. În această situație, la pregătirea expedierii trebuie consultat un expert în transportul mărfurilor periculoase.

Expediații асумулупоруп numai în cazul în care carcasa acestora este intactă. Асуперіți cu bandă de lipit contactele deschise și ambalați astfel асумулупорупоруп încăт să nu се поатă депласа în interiorul ambalajului. Vă rugăm să respectați eventualele norme naționale suplimentare.

Eliminare



Sculele electrice, асумулупорупоруп, асесорііле și ambalajele trebuie direcționate către o stație de revalorificare ecologică.



Nu aruncați sculele electrice și асумулупорупоруп/ bateriile în gunoіul menajer!

Numai pentru țările UE:

Conform Directivei Europene 2012/19/UE sculele electrice scoase din uz și, conform Directivei Europene 2006/66/CE, асумулупорупоруп/ bateriile defecte sau consumate trebuie colectate separat și direcționate către o stație de reciclare ecologică.

Асумулупорупоруп/ baterii:

Li-Ion:

Vă rugăm să respectați indicațiile de la paragraful Transport (vezi „Transport“, Pagina 132).

Български

Указания за сигурност

Общи указания за безопасност за електроинструменти

⚠ ПРЕДУПРЕЖДЕНИЕ Прочетете всички предупреждения, указания, запознайте се с фигурите и техническите характеристики, приложени към електроинструмента.

Пропуски при спазването на указанията по-долу могат да предизвикат токов удар и/или тежки травми.

Съхранявайте тези указания на сигурно място.

Използваният по-долу термин "електроинструмент" се отнася до захранвани от електрическата мрежа електроинструменти (със захранващ кабел) и до захранвани от акумулаторна батерия електроинструменти (без захранващ кабел).

Безопасност на работното място

- ▶ **Пазете работното си място чисто и добре осветено.** Разхвърляните или тъмни работни места са предпоставка за инциденти.
- ▶ **Не работете с електроинструмента в среда с повишена опасност от възникване на експлозия, в близост до леснозапалими течности, газове или прахообразни материали.** По време на работа в електроинструментите се отделят искри, които могат да възпламенят прахообразни материали или пари.
- ▶ **Дръжте деца и странични лица на безопасно разстояние, докато работите с електроинструмента.** Ако вниманието Ви бъде отклонено, може да загубите контрола над електроинструмента.

Безопасност при работа с електрически ток

- ▶ **Щепселът на електроинструмента трябва да е подходящ за ползвания контакт. В никакъв случай не се допуска изменение на конструкцията на щепсела.** Когато работите със занулен електроуред, не използвайте адаптери за щепсела. Ползването на оригинални щепсели и контакти намалява риска от възникване на токов удар.
- ▶ **Избягвайте допира на тялото Ви до заземени тела, напр. тръби, отоплителни уреди, печки и хладилници.** Когато тялото Ви е заземено, рискът от възникване на токов удар е по-голям.
- ▶ **Предпазвайте електроинструмента си от дъжд и влага.** Проникването на вода в електроинструмента повишава опасността от токов удар.
- ▶ **Не използвайте захранващия кабел за цели, за които той не е предвиден. Никога не използвайте захранващия кабел за пренасяне, теглене или откачване на електроинструмента. Предпазвайте кабела**

от нагриване, омасляване, допир до остри ръбове или до подвижни звена на машини. Повредени или усукани кабели увеличават риска от възникване на токов удар.

- ▶ **Когато работите с електроинструмент навън, използвайте само удължителни кабели, подходящи за работа на открито.** Използването на удължител, предназначен за работа на открито, намалява риска от възникване на токов удар.
- ▶ **Ако се налага използването на електроинструмента във влажна среда, използвайте предпазен прекъсвач за утечни токове.** Използването на предпазен прекъсвач за утечни токове намалява опасността от възникване на токов удар.

Безопасен начин на работа

- ▶ **Бъдете концентрирани, следете внимателно действията си и постъпвайте предпазливо и разумно. Не използвайте електроинструмента, когато сте уморени или под влиянието на наркотични вещества, алкохол или упойващи лекарства.** Един миг разсеяност при работа с електроинструмент може да има за последствие изключително тежки наранявания.
- ▶ **Работете с предпазващо работно облекло. Винаги носете предпазни очила.** Носенето на подходящи за ползвания електроинструмент и извършваната дейност лични предпазни средства, като дихателна маска, здрави плътнотатворени обувки със стабилен грайфер, защитна каска или шумозаглушители (антифони), намалява риска от възникване на трудова злополука.
- ▶ **Избягвайте опасността от включване на електроинструмента по невнимание. Преди да включите щепсела в контакта или да поставите батерията, както и при пренасяне на електроинструмента, се уверявайте, че пусковият прекъсвач е позиция "изключено".** Носенето на електроинструменти с пръст върху пусковия прекъсвач или подаването на захранващо напрежение, докато пусковият прекъсвач е включен, увеличава опасността от трудови злополуки.
- ▶ **Преди да включите електроинструмента, се уверявайте, че сте отстранили от него всички помощни инструменти и гаечни ключове.** Помощен инструмент, забравен на въртящо се звено, може да причини травми.
- ▶ **Избягвайте неестествените положения на тялото. Работете в стабилно положение на тялото и във всеки момент поддържайте равновесие.** Така ще можете да контролирате електроинструмента по-добре и по-безопасно, ако възникне неочаквана ситуация.
- ▶ **Работете с подходящо облекло. Не работете с широки дрехи или украшения. Дръжте косата и дрехите си на безопасно разстояние от движещи се звена.** Широките дрехи, украшенията, дългите коси могат да бъдат захванати и увлечени от въртящи се звена.
- ▶ **Ако е възможно използването на външна аспирационна система, се уверявайте, че тя е включена и**

функционира изправно. Използването на аспирационна система намалява рисковете, дължащи се на отделящи се при работа прахове.

- ▶ **Доброто познаване на електроинструмента вследствие на честа работа с него не е повод за намаляване на вниманието и пренебрегване на мерките за безопасност.** Едно невнимателно действие може да предизвика тежки наранявания само за части от секундата.

Грижливо отношение към електроинструментите

- ▶ **Не претоварвайте електроинструмента. Използвайте електроинструментите само съобразно тяхното предназначение.** Ще работите по-добре и по-безопасно, когато използвате подходящия електроинструмент в зададения от производителя диапазон на натоварване.
- ▶ **Не използвайте електроинструмент, чиито пусков прекъсвач е повреден.** Електроинструмент, който не може да бъде изключван и включван по предвидения от производителя начин, е опасен и трябва да бъде ремонтиран.
- ▶ **Преди да извършвате каквито и да е дейности по електроинструмента, напр. настройване, смяна на работен инструмент, както и когато го прибирате, изключвайте щепсела от контакта, респ. изваждайте батерията, ако е възможно.** Тази мярка премахва опасността от задействане на електроинструмента по невнимание.
- ▶ **Съхранявайте електроинструментите на места, където не могат да бъдат достигнати от деца. Не допускате те да бъдат използвани от лица, които не са запознати с начина на работа с тях и не са прочели тези инструкции.** Когато са в ръцете на неопитни потребители, електроинструментите могат да бъдат изключително опасни.
- ▶ **Поддържайте добре електроинструментите си и аксесоарите им. Проверявайте дали подвижните звена функционират безукорно, дали не заклинват, дали има счупени или повредени детайли, които нарушават или изменят функциите на електроинструмента. Преди да използвате електроинструмента, се погрижете повредените детайли да бъдат ремонтирани.** Много от трудовите злополуки се дължат на недобре поддържани електроинструменти и уреди.
- ▶ **Поддържайте режещите инструменти винаги добре заточени и чисти.** Добре поддържаните режещи инструменти с остри ръбове оказват по-малко съпротивление и се водят по-леко.
- ▶ **Използвайте електроинструментите, допълнителните приспособления, работните инструменти и т. н., съобразно инструкциите на производителя. При това се съобразявайте и с конкретните работни условия и операции, които трябва да изпълните.** Използването на електроинструменти за различни от предвидените от производителя приложения повишава опасността от възникване на трудови злополуки.

- ▶ **Поддържайте дръжките и ръкохватките сухи, чисти и неомаслени.** Хлъзгавите дръжки и ръкохватки не позволяват безопасната работа и доброто контролиране на електроинструмента при възникване на неочаквана ситуация.

Грижливо отношение към акумулаторни електроинструменти

- ▶ **За зареждането на акумулаторните батерии използвайте само зарядните устройства, препоръчвани от производителя.** Когато използвате зарядни устройства за зареждане на неподходящи акумулаторни батерии, съществува опасност от възникване на пожар.
- ▶ **За захранване на електроинструментите използвайте само предвидените за съответния модел акумулаторни батерии.** Използването на различни акумулаторни батерии може да предизвика трудова злополука и/или пожар.
- ▶ **Предпазвайте неизползваните акумулаторни батерии от контакт с големи или малки метални предмети, напр. кламери, монети, ключове, пирони, винтове и др.п., тъй като те могат да предизвикат късо съединение.** Последствията от късото съединение могат да бъдат изгаряния или пожар.
- ▶ **При неправилно използване от акумулаторна батерия от нея може да изтече електролит. Избягвайте контакта с него. Ако въпреки това на кожата Ви попадне електролит, изплакнете мястото обилно с вода. Ако електролит попадне в очите Ви, след незабавно обилно изплакване потърсете помощ от лекар. Електролитът може да предизвика изгаряния на кожата.**
- ▶ **Не използвайте акумулаторна батерия или електроинструмент, които са повредени или с изменена конструкция.** Повредени или изменени акумулаторни батерии могат да се възпламенят, експлодират или да предизвикат наранявания.
- ▶ **Не излагайте акумулаторната батерия на високи температури или огън.** Излагането на огън или температури над 130 °C могат да предизвикат експлозии.
- ▶ **Спазвайте всички указания за зареждане на акумулаторната батерия; не я зареждайте, ако температурата ѝ е извън диапазона, посочен в инструкциите.** Неправилното зареждане или зареждането при температури извън допустимия диапазон могат да увредят батерията и увеличават опасността от пожар.

Поддържане

- ▶ **Допускайте ремонтът на електроинструментите Ви да се извършва само от квалифицирани специалисти и само с използването на оригинални резервни части.** По този начин се гарантира съхраняване на безопасността на електроинструмента.
- ▶ **Никога не ремонтирайте повредени акумулаторни батерии.** Ремонтът на акумулаторни батерии трябва да се извършва само от производителя или от оторизиран сервис.

Указания за безопасност за акумулаторни патронни преси

- ▶ **Преди да извършвате каквито и да е дейности по електроинструмента (напр. техническо обслужване, смяна на работния инструмент и т.н.), когато го транспортирате или съхранявате, демонтирайте акумулаторната батерия.** Съществува опасност от нараняване при задействане на пусковия прекъсвач по невнимание.
 - ▶ **При повреждане и неправилна експлоатация от акумулаторната батерия могат да се отделят пари. Акумулаторната батерия може да се запали или да експлодира.** Погрижете се за добро проветряване и при оплаквания се обърнете към лекар. Парите могат да раздразнят дихателните пътища.
 - ▶ **Не отваряйте акумулаторната батерия.** Съществува опасност от възникване на късо съединение.
 - ▶ **Акумулаторната батерия може да бъде повредена от остри предмети, напр. пирони или отвертки, или от силни удари.** Може да бъде предизвикано вътрешно късо съединение и акумулаторната батерия може да се запали, да запуши, да експлодира или да се прегрее.
 - ▶ **Използвайте акумулаторната батерия само в продукти на производителя.** Само така тя е предпазена от опасно за нея претоварване.
- 

Предпазвайте акумулаторната батерия от високи температури, напр. вследствие на продължително излагане на директна слънчева светлина, огън, мръсотия, вода и овлажняване. Има опасност от експлозия и късо съединение.
- ▶ **След автоматичното изключване на патронната преса не продължавайте да натискате пусковия прекъсвач.** Акумулаторната батерия може да бъде повредена.
 - ▶ **При работа с акумулаторната патронна преса носете лично защитно оборудване, което се препоръчва от производителя на консуматива.** Указания за това ще откриете в листа с данни за безопасност на консуматива. При всички положения носете защитни очила и ръкавици, които са подходящи за работа с химически субстанции. Според материала са нужни допълнителни защитни мерки.
 - ▶ **Този електроинструмент може да се използва само за подаване на уплътнители и лепила от обикновени торби с маркуч и патрони.** Подаването на други видове материал или използването на специфични за клиента опаковъчни системи е строго забранено.
 - ▶ **При обработката на летливи или опасни вещества трябва да се внимава за това, работното място да е достатъчно добре проветрено и при нужда да се носи подходящи дихателен апарат.**
 - ▶ **Уверете се, че торбичките с маркуч и патроните са с правилния размер за този електроинструмент.** Уверете се, че торбичките с маркуч и патроните пасват

добре към държача за торбички и патрон и последният е добре закрепен към електроинструмента. Едва тогава започнете с изстискването на материала.

- ▶ **Никога не опитвайте да подавате материал от неправилно насочен или запушен патрон.**
- ▶ **За да избегнете опасност от летящи наоколо части, уверявайте се, че електроинструментът никога не се използва с хлабави запушалки.** Ако пръскащата дюза по време на употреба блокира, тя трябва да се смени.
- ▶ **По време на употреба никога не насочвайте електроинструмента към себе си или към други лица.**

Описание на продукта и дейността



Прочетете внимателно всички указания и инструкции за безопасност. Пропуски при спазването на инструкциите за безопасност и указанията за работа могат да имат за последствие токов удар, пожар и/или тежки травми.

Моля, имайте предвид изображенията в предната част на ръководството за работа.

Предназначение на електроинструмента

Патронната преса е предвидена за поставяне на уплътнителни вещества и лепящи маси с различен вискозитет върху сухи, обезпрашени и обезмаслен основи или пълнене на fugи с използвания материал. Патронната преса може да се използва в защитена от пръски вода среда и на открито.

Изобразени елементи

Номерирането на елементите на електроинструмента се отнася до изображенията на страниците с фигурите.

- (1) Затварящо капаче
- (2) Държач на пликосе и патронници
- (3) Обтяжна гайка
- (4) Пластмасова притискаща шайба за торбичка с маркуч
- (5) Метална притискаща шайба за торбичка с маркуч
- (6) Алюминиева притискаща шампа
- (7) Зъбчата шанга
- (8) Свързващо капаче
- (9) Скоба за окачване
- (10) Изтеглящ модул на зъбната шанга
- (11) Ограничител на обемния поток
- (12) Отключване на зъбната шанга
- (13) Пусков прекъсвач
- (14) Застопоряващо лостче
- (15) Индикатор за акумулаторната батерия
- (16) Бутон за степента на зареденост на акумулаторната батерия

(17) Освобождаващи бутони за акумулаторната батерия

(18) Акумулаторна батерия

(19) Ръкохватка (изолирани повърхности)

Технически данни

Акумулаторна патронна преса		GCG 18V-600
Каталожен номер		3 601 J4 0..
Номинално напрежение	V=	18
Патрон	ml	310/400
Торбичка с маркуч	ml	310/400/600
макс. вискозитет	PA*s	1350
макс. избутване напред	мм/сек	9
Сила на притискане	kN	3,5
Маса съгласно EPTA-Procedure 01:2014		
- с акумулаторна батерия	кг	3,0
- без акумулаторна батерия	кг	2,2
Размери (дължина x широчина x височина)	мм	635x255x80
разрешена температура на околната среда		
- при зареждане	°C	0...+45
- при работа ^{A)} и при складиране	°C	-20...+50
Препоръчителни акумулаторни батерии		GBA 18V.. GBA 18V... W
Препоръчителни зарядни устройства		AL 18.. CV GAL 3680 GAL 18...W ^{B)}

A) ограничена мощност при температури <0 °C

B) само за индуктивни акумулаторни батерии

Информация за излъчван шум и вибрации

Стойностите на емисии на шум са установени съгласно **EN 62841-1**.

Равнището A на звуков натиск на електроинструмента обикновено е по-малко от 70 dB(A). Неопределеност K=3 dB. По време на работа равнището на шума може да надхвърли 80 dB(A).

Работете с шумозаглушители!

Пълната стойност на вибрациите a_h (векторната сума по трите направления) и неопределеността K са определени съгласно **EN 62841-1**: $a_h < 2,5 \text{ m/s}^2$, $K = 1,5 \text{ m/s}^2$.

Посочените в това ръководство за експлоатация ниво на вибрациите и стойност на емисия на шум са измерени съгласно процедура, определена в EN 62841 и може да служи за сравняване с други електроинструменти. Те са подходящи също така за предварителна оценка на емисиите на вибрации и шум.

Посочените ниво на вибрациите и стойност на емисии на шум са представителни за основните приложения на електроинструмента. Ако обаче електроинструментът бъ-

де използван за други дейности, с различни работни инструменти или без необходимото техническо обслужване, нивото на вибрациите и стойността на емисиите на шум може да се различават. Това би могло значително да увеличи вибрациите и шума през периода на ползване на електроинструмента.

За по-точното оценяване на вибрациите и шума трябва да се отчитат и периодите, в които електроинструментът е изключен или работи на празен ход. Това би могло значително да намали емисиите на вибрации и шум през периода на ползване на електроинструмента.

Предписвайте допълнителни мерки за предпазване на работещия с електроинструмента от въздействието на вибрациите, например: техническо обслужване на електроинструмента и работните инструменти, поддържане на ръцете топли, целесъобразна организация на работните съпки.

Монтиране

Зареждане на акумулаторната батерия

► **Използвайте само посочените в раздела Технически данни зарядни устройства.** Само тези зарядни устройства са подходящи за използването във Вашия електроинструмент литиево-йонна акумулаторна батерия.

Указание: Акумулаторната батерия се доставя частично заредена. За да достигнете пълния капацитет на акумулаторната батерия, преди първото ѝ използване я заредете докрай в зарядното устройство.

Литиево-йонната акумулаторна батерия може да бъде зареждана по всяко време, без това да съкращава дълготрайността ѝ. Прекъсване на зареждането също не ѝ вреди.

Литиево-йонната акумулаторна батерия е защитена срещу дълбоко разреждане чрез електронната система "Electronic Cell Protection (ECP)". При разреждане на акумулаторната батерия електроинструментът се изключва от предпазен прекъсвач: Работният инструмент спира да се движи.

Изваждане на акумулаторната батерия

Акумулаторната батерия (18) е с две степени на освобождаване, с което се предотвратява изпадането ѝ при натискане по невнимание на деблокиращия бутон (17). Когато акумулаторната батерия е поставена в електроинструмента, се придържа в нужната позиция от пружина. За демонтиране на акумулаторната батерия (18) натиснете освобождаващия бутон (17) и издърпайте акумулаторната батерия назад от електроинструмента. **При това не прилагайте сила.**

Индикатор за акумулаторната батерия

Трите зелени светодиода (15) показват степента на зареденост на акумулаторната батерия (18). Поради съображения за сигурност проверката на степента на зареденост е възможна само когато електроинструментът е в покой.

За да видите степента на зареденост на батерията, натиснете бутон (16). Това може да се извърши и при извадената акумулаторна батерия (18).

Светодиод	Капацитет
Непрекъснато светене 3x зелено	≥2/3
Непрекъснато светене 2x зелено	≥1/3
Непрекъснато светене 1x зелено	<1/3
Мигаща светлина 3x зелено	резерва

Ако след натискане на бутон (16) не свети нито един светодиод, акумулаторната батерия е повредена и трябва да бъде заменена.

Поставяне на торбичка с маркуч

► **Преди да извършвате каквито и да е дейности по електроинструмента демонтирайте акумулаторната батерия.**

► **Когато завивате държача за торбички и патрони в патронната преса, внимавайте държачът да се завие действително в резбата.** Дръжте с втората ръка свързващото капаче при завинтване на държача за торбички и патрони в патронната преса!

Патронната преса стандартно се доставя за работа с торбички с маркуч. В такъв случай при първоначална употреба не е нужно преустройство.

Ако използвате патронната преса **за пръв път** или преди това сте използвали торбичка с маркуч, уверете се, че пластмасовата притискаща шайба (4) и металната притискаща шайба (5) са монтирани. Процедирайте както следва:

- Отвийте затварящото капаче (1) от държача на торбички и патрони (2).
- Отключете зъбчатата щанга (7) с отключването на зъбчатата щанга (12) и изтеглете зъбчатата щанга назад.
- Отрежете торбичката с маркуче от предната страна и избутайте торбичката с маркуче в държача за торбички и патрони.
- Поставете подходяща пръскаща дюза преди торбичката с маркуч и затворете държача за торбички и патрони (2) със затварящото капаче (1).
- Избутайте внимателно отключената зъбна щанга напред докато пластмасовата притискаща шайба (4) не докосне торбичката с маркуча.
- Отрежете при нужда пръскащата дюза, за да отговаря тя най-добре на вашите изисквания.

Ако патронната преса преди това е била използвана с патрон, процедирайте по следния начин (вж. фиг. А):

- Отключете зъбчатата щанга (7) с отключването на зъбчатата щанга (12) и изтеглете зъбчатата щанга назад.
- Отвийте държача на торбички и патрони (2) от патронната преса.
- Свалете алуминиевата притискаща щампа (6), завъртете я на 180° (изпълналата страна сочи назад) и я поставете отново.

- Поставете върху алуминиевата притискаща щампа (6) първо металната притискаща шайба (5) и върху нея пластмасовата притискаща шайба (4). Завийте обтяжната гайка (3) върху резбата и я затегнете.
- Завийте държача на торбички и патрони (2) върху патронната преса. При това задръжте свързващото капаче (8).
- Отвийте затварящото капаче (1) от държача на торбички и патрони (2).
- Отрежете торбичката с маркуче от предната страна и избутайте торбичката с маркуче в държача за торбички и патрони (2).
- Поставете подходяща пръскаща дюза преди торбичката с маркуч и затворете държача за торбички и патрони (2) със затварящото капаче (1).
- Избутайте внимателно отключената зъбна щанга напред докато пластмасовата притискаща шайба (4) не докосне торбичката с маркуча.
- Отрежете при нужда пръскащата дюза, за да отговаря тя най-добре на вашите изисквания.

Поставяне на патрона

Ако патронната преса преди това е била използвана с патрон, процедурирайте по следния начин:

- Отключете зъбчатата щанга (7) с отключването на зъбчатата щанга (12) и изтеглете зъбчатата щанга назад.
- Отвийте затварящото капаче (1) от държача на торбички и патрони (2).
- Отрежете патрона от предната страна и завийте пръскаща дюза.
- Поставете патрона и затворете държача за торбички и патрони (2) със затварящото капаче (1).
- Избутайте внимателно отключената зъбна щанга напред докато пластмасовата притискаща шайба (5) не докосне патрона.
- Отрежете при нужда пръскащата дюза, за да отговаря тя най-добре на вашите изисквания.

Ако патронната преса преди това е била използвана с торбичка с маркуч, процедурирайте по следния начин (вж. фиг. В):

- Отключете зъбчатата щанга (7) с отключването на зъбчатата щанга (12) и изтеглете зъбчатата щанга назад.
- Отвийте държача на торбички и патрони (2) от патронната преса.
- Свалете пластмасовата притискаща шайба (4) и металната притискаща шайба (5) като завъртите надолу пластмасовата притискаща шайба.
- Свалете алуминиевата притискаща щампа (6), завъртете я на 180° (изпълналата страна сочи напред) и я поставете отново. Затегнете алуминиевата притискаща щампа (6) с обтяжната гайка (3).
- Завийте държача на торбички и патрони (2) върху патронната преса. При това задръжте свързващото капаче (8).

- Отвийте затварящото капаче (1) от държача на торбички и патрони (2).
- Отрежете патрона от предната страна и завийте пръскаща дюза.
- Поставете патрона и затворете държача за торбички и патрони (2) със затварящото капаче (1).
- Избутайте внимателно отключената зъбна щанга напред докато пластмасовата притискаща шайба (5) не докосне патрона.
- Отрежете при нужда пръскащата дюза, за да отговаря тя най-добре на вашите изисквания.

Работа с електроинструмента

Пускане в експлоатация

Поставяне на акумулаторната батерия

- ▶ Използвайте само оригинални литиево-йонни батерии, производство на Бош, с посоченото на табелката на Вашия електроинструмент номинално напрежение. Използването на други акумулаторни батерии може да предизвика наранявания и опасност от пожар.

Указание: Използването на акумулаторни батерии, които не са предназначени за Вашия електроинструмент, може да предизвика неправилното му функциониране или да го повреди.

Вкарайте заредената акумулаторна батерия (18) отзад в корпуса на електроинструмента. Притиснете акумулаторната батерия до упор в крака, докато бъде захваната сигурно.

Настройване на обемния поток

Можете плавно да регулирате обемния поток при включена патронна в зависимост от силата на притискане на пусковия прекъсвач (13).

С ограничителя на обемния поток (11) можете да настроите предварително максималното преместване на зъбната щанга (7). Високите стойности означават голямо преместване, на малките – малко преместване.

Максималният обем на поток може да се дорегулира и по време на работа.

Количеството на изстискван материал зависи допълнително от размер на отвора на пръскащата дюза.

Включване и изключване

Натиснете за **включване** на патронната преса пусковия прекъсвач (13).

За да **изключите** патронната преса, отпуснете пусковия прекъсвач (13). Когато отпуснете пусковия прекъсвач, зъбчатата щанга се връща малко назад, за да отнеме налягане от уплътнителната маса. Така се гарантира, че след отпускане на пусковия прекъсвач няма да се подава повече уплътнителна маса.

Със заключването (14) пусковият прекъсвач (13) може да се заключи срещу неволно включване.

Температурна защита срещу претоварване

При превишаване на допустимата температура патронната преса се изключва. Оставете патронната преса да се охлади и отново я включете.

Указания за работа

- ▶ **Спазвайте указанията на производителя на нанасяните материали!** Определени материали могат да се използват само в определен температурен диапазон или да се нанасят само върху специална основа.
- ▶ **Отворете и използвайте патроните и торбичката с маркува съгласно предписанията на производителя.**
- ▶ **Отрежете пръскащата дюза едва след като материалът е сигурно закрепен в държача за торбички и патрони.**
- ▶ **Закачете електроинструмента върху скобата за окачване (9), напр. когато работите върху стълба.** Отворете за тази цел скобата за окачване (9) колкото е нужно по-широко, за да можете сигурно да закачите патронната преса.

Регулирайте обемния поток, така че нанасяният материал да може да се нанася равномерно на един ход, без прекъсване.

Внимавайте повърхността, върху която трябва да се нанася материалът, да е чиста, обезмаслена и суха.

Поддържане и сервиз

Поддържане и почистване

Основно почиствайте затварящата капачка, пръскащите дюзи, държача на торбички и патрони и зъбчатата щанга с притискащите шайби след всяка употреба съгласно указанията на производителя на консуматива. Акумулаторната батерия и дръжката могат да се почистват с влажна кърпа.

Ако акумулаторната батерия се повреди или изхаби, моля, обърнете се към оторизиран сервиз за електроинструменти на Бош.

Патронната преса не изисква поддръжка и не съдържа части, които трябва да се сменят или поддържат.

Клиентска служба и консултация относно употребата

Сервизът ще отговори на въпросите Ви относно ремонти и поддръжка на закупения от Вас продукт, както и относно резервни части. Покомпонентни чертежи и информация за резервните части ще откриете и на: www.bosch-pt.com

Екипът по консултация относно употребата на Bosch ще Ви помогне с удоволствие при въпроси за нашите продукти и техните аксесоари.

Моля, при въпроси и при поръчване на резервни части винаги посочвайте 10-цифрения каталожен номер, изписан на табелката на уреда.

България

Robert Bosch SRL
Service scule electrice
Strada Horia Măcelariu Nr. 30–34, sector 1
013937 București, România
Тел.: +359(0)700 13 667 (Български)
Факс: +40 212 331 313
Email: BoschServiceCenterBG@ro.bosch.com
www.bosch-pt.com/bg/bg/

Транспортиране

Включените в окомплектовката литиево-йонни акумулаторни батерии са в обхвата на изискванията на нормативните документи, касаещи продукти с повишена опасност. Акумулаторните батерии могат да бъдат транспортирани от потребителя на публични места без допълнителни разрешителни.

При транспортиране от трети страни (напр. при въздушен транспорт или ползване на куриерски услуги) има специални изисквания към опаковането и обозначаването им. За целта при подготовката на пакетиранието се консултирайте с експерт в съответната област.

Изпращайте акумулаторни батерии само ако корпусът им не е повреден. Изолирайте открити контактни клеми с лепящи ленти и опаковайте акумулаторните батерии така, че да не могат да се изместват в опаковката си. Моля, спазвайте също и допълнителни национални предписания.

Бракуване



Електроинструментите, акумулаторните батерии и допълнителните приспособления трябва да бъдат предавани за оползотворяване на съдържащите се в тях суровини.



Не изхвърляйте електроинструменти и акумулаторни или обикновени батерии при битовите отпадъци!

Само за страни от ЕС:

Съгласно европейска директива 2012/19/ЕС електроуредите, които не могат да се ползват повече, а съгласно европейска директива 2006/66/ЕО повредени или изхабени обикновени или акумулаторни батерии трябва да се събират и предава за оползотворяване на съдържащите се в тях суровини.

Акумулаторни или обикновени батерии:

Литиево-йонни:

Моля, спазвайте указанията в раздела Транспортиране (вж. „Транспортиране“, Страница 138).

Македонски

Безбедносни напомени

Општи предупредувања за безбедност за електрични алати

⚠ ПРЕДУ-ПРЕДУВАЊЕ Прочитајте ги сите безбедносни предупредувања, илустрации и спецификации приложени со

овој електричен алат. Непридржувањето до сите упатства приложени подолу може да доведе до струен удар, пожар и/или тешки повреди.

Зачувајте ги безбедносните предупредувања и упатства за користење и за во иднина.

Поимот „електричен алат“ во безбедносните предупредувања се однесува на електрични апарати што користат струја (кабелски) или апарати што користат батерии (акумулаторски).

Безбедност на работниот простор

- ▶ **Работниот простор одржувајте го чист и добро осветлен.** Преполни или темни простории може да доведат до несреќа.
- ▶ **Не работете со електричните алати во експлозивна околина, како на пример, во присуство на запаливи течности, гасови или прашина.** Електричните алати создаваат искри коишто може да ја запалат прашина или гасовите.
- ▶ **Држете ги децата и присутните подалеку додека работите со електричен алат.** Невниманието може да предизвика да изгубите контрола.

Електрична безбедност

- ▶ **Приклучокот на електричниот алат мора да одговара на приклучницата. Никогаш не го менувајте приклучокот. Не користете приклучни адаптери со заземјените електрични алати.** Неизменетите приклучоци и соодветните приклучници го намалуваат ризикот од струен удар.
- ▶ **Избегнувајте телесен контакт со заземјени површини, како на пример, цевки, радијатори, метални ланци и ладилници.** Постои зголемен ризик од струен удар ако вашето тело е заземјено.
- ▶ **Не ги изложувајте електричните алати на дожд или влажни услови.** Ако влезе вода во електричниот алат, ќе се зголеми ризикот од струен удар.
- ▶ **Не постапувајте несоодветно со кабелот. Никогаш не го користете кабелот за носење, влечење или исклучување од струја на електричниот алат. Кабелот чувајте го подалеку од оган, масло, остри ивици или подвижни делови.** Оштетени или заплеткани кабли го зголемуваат ризикот од струен удар.

- ▶ **При работа со електричен алат на отворено, користете продолжен кабел соодветен за надворешна употреба.** Користењето на кабел соодветен за надворешна употреба го намалува ризикот од струен удар.
- ▶ **Ако мора да работите со електричен алат на влажно место, користете заштитен уред за диференцијална струја (RCD).** Користењето на RCD го намалува ризикот од струен удар.

Лична безбедност

- ▶ **Бидете внимателни, внимавајте како работите и работете разумно со електричен алат. Не користете електричен алат ако сте уморни или под дејство на дроги, алкохол или лекови.** Еден момент на невнимание додека работите со електричните алати може да доведе до сериозна лична повреда.
 - ▶ **Користете лична заштитна опрема. Секогаш носете заштита за очи.** Заштитната опрема, како на пр., маска за прашина, безбедносни чевли коишто не се лизгаат, шлем или заштита за уши, коишто се користат за соодветни услови, ќе доведат до намалување на лични повреди.
 - ▶ **Спречете ненамерно активирање. Проверете дали прекинувачот е исклучен пред да го вклучите во струја и/или со сетот на батерии, пред да го земете или носите алатот.** Носење на електричните алати со прстот позициониран на прекинувачот или вклучување во струја на електричните алати чијшто прекинувачот е вклучен, може да предизвика несреќа.
 - ▶ **Отстранете каков било клуч за регулирање или француски клуч пред да го вклучите електричниот алат.** Француски клуч или клуч прикачен за ротирачкиот дел на електричниот алат може да доведе до лична повреда.
 - ▶ **Не ги пречекорувајте ограничувањата. Постојано одржувајте соодветна положба и рамнотежа.** Ова овозможува подобра контрола на електричниот алат во непредвидливи ситуации.
 - ▶ **Облечете се соодветно. Не носете широка облека и накит. Косата и алиштата треба да бидат подалеку од подвижните делови.** Широката облека, накитот или долгата коса може да се закачат за подвижните делови.
 - ▶ **Ако се користат поврзани уреди за вадење прашина и собирање предмети, проверете дали се правилно поврзани и користени.** Собирањето прашина може да ги намали опасностите предизвикани од неа.
 - ▶ **Не дозволувајте искуството стекнато со честа употреба на алатите да ве направи спокойни и да ги игнорирате безбедносните принципи при нивното користење.** Невнимателно движење може да предизвика сериозна повреда во дел од секунда.
- Употреба и чување на електричните алати**
- ▶ **Не го преоптоварувајте електричниот алат. Користете соодветен електричен алат за намената.**

Со соодветниот електричен алат подобро, побезбедно и побрзо ќе ја извршите работата за која е наменет.

- ▶ **Не користете електричен алат ако не можете да го вклучите и исклучите со помош на прекинувачот.** Секој електричен алат којшто не може да се контролира со прекинувачот е опасен и мора да се поправи.
- ▶ **Исклучете го електричниот алат од струја и/или извадете го сетот на батерии, ако се вади, пред да правите некакви прилагодувања, менувате дополнителна опрема или го складирате електричниот алат.** Со овие превентивни безбедносни мерки се намалува ризикот од случајно вклучување на електричниот алат.
- ▶ **Чувајте ги електричните алати подалеку од дофат на деца и не дозволувајте лицата кои не ракувале со електричниот алат или не се запознаени со ова упатство да работат со истиот.** Електричните алати се опасни во рацете на необучени корисници.
- ▶ **Одржување на електрични алати и дополнителна опрема.** Проверете го порамнувањето или прицврстувањето на подвижните делови, спојот на деловите и сите други услови што може негативно да влијаат врз функционирањето на електричниот алат. Ако е оштетен, однесете го електричниот алат на поправка пред да го користите. Многу несреќи се предизвикани заради несоодветно одржување на електричните алати.
- ▶ **Острете и чистете ги алатите за сечење.** Соодветно одржуваните ивици на алатите за сечење помалку се виткаат и полесно се контролираат.
- ▶ **Електричниот алат, дополнителната опрема, деловите и др., користете ги во согласност со ова упатство, внимавајте на работните услови и работата која ја вршите.** Користењето на електричниот алат за други намени може да доведе до опасни ситуации.
- ▶ **Рачките и површините за држење одржувајте ги суви, чисти и неизмастени.** Рачките и површините за држење што се лизгаат не овозможуваат безбедно ракување и контрола на алатот во непредвидливи ситуации.

Употреба и чување на батериски алат

- ▶ **Полнете ја батеријата само со полнач наведен од производителот.** Полнач којшто е соодветен за еден тип сет на батерии може да предизвика опасност од пожар ако се користи за друг сет на батерии.
- ▶ **Електричните алати користете ги само со специјално наменети сетови на батерии.** Користењето на други сетови на батерии може да предизвика опасност од повреда или пожар.
- ▶ **Кога не го користите сетот на батерии, чувајте го подалеку од други метални предмети, како на пр., спојувалки, монети, клучеви, шајки, завртки или други помали метални предмети што може да предизвикаат спој од еден до друг извор.** Краток

спој на батериските извори може да предизвика изгореници или пожар.

- ▶ **Под непредвидени околности, течноста може да истече од батеријата; избегнувајте контакт. При случаен допир, измијте се со млаз вода. Ако течноста влезе во очите, побарајте дополнителна медицинска помош.** Течност истечена од батеријата може да предизвика иритација или изгореници.
- ▶ **Не употребувајте сет на батерии или алат што е оштетен или изменет.** Оштетени или изменети батерии може да реагираат непредвидливо и да предизвикаат пожар, експлозија или опасност од повреда.
- ▶ **Не го изложувајте сетот на батерии или алатот на оган или висока температура.** Изложувањето на оган или на температура повисока од 130°C може да предизвика експлозија.
- ▶ **Следете ги сите упатства за полнење и не го полнете сетот на батерии или алатот надвор од температурниот опсег наведен во упатствата.** Неправилното полнење или на температура надвор од наведениот опсег може да ја оштети батеријата и да ја зголеми опасноста од пожар.

Сервисирање

- ▶ **Електричниот алат сервисирајте го кај квалификувано лице кое користи само идентични резервни делови.** Со ова се овозможува безбедно одржување на електричниот алат.
- ▶ **Никога не поправајте оштетени сетови на батерии.** Поправката на сетови на батерии треба да ја врши само производителот или овластен сервис.

Безбедносни напомени за батериски пиштоли за силикон

- ▶ **Пред било каква интервенција на електричниот алат (на пр. одржување, замена на алат итн.) како и при негов транспорт и складирање, извадете ја батеријата од него.** При невнимателно притискање на прекинувачот за вклучување/исклучување постои опасност од повреди.
- ▶ **При оштетување и непрописна употреба на батеријата може да излезе пара. Батеријата може да се запали или да експлодира.** Внесете свеж воздух и доколку има повредени однесете ги на лекар. Парата може да ги надразни дишните патишта.
- ▶ **Не ја отворајте батеријата.** Постои опасност од краток спој.
- ▶ **Батеријата може да се оштети од остри предмети како на пр. клинци или одвртувач или со надворешно влијание.** Може да дојде до внатрешен краток спој и батеријата може да се запали, да пушти чад, да експлодира или да се прегрее.
- ▶ **Користете ја батеријата само во производи од производителот.** Само на тој начин батеријата ќе се заштити од опасно преоптоварување.



Заштитете ја батеријата од топлина, на пр. од долготрајно изложување на сончеви зраци, оган, нечистотии, вода и влага.
Инаку, постои опасност од експлозија и краток спој.

- ▶ **По автоматското исклучување на пиштолот за силикон, не притискајте на прекинувачот за вклучување/исклучување.** Батеријата може да се оштети.
- ▶ **При работа со батерискиот пиштол за силикон носете лична заштитна опрема, којашто е препорачана од производителот на потрошниот материјал.** Напомени за ова ќе најдете на безбедносниот лист на потрошниот материјал. Во секој случај носете заштитни очила и ракавици, коишто се наменети за работа со хемиски супстанции. Во зависност од материјалот, потребни се и дополнителни заштитни мерки.
- ▶ **Овој електричен алат смее да се користи само за истиснување на заптивни смеси и лепила од комерцијални тубуларни кеси и патрони.** Истиснувањето на други материјали или употребата на специфични системи за пакување е строго забранета.
- ▶ **При обработка на испарливи или опасни супстанции треба да се внимава работното место да биде доволно проветрено и по потреба да се носи соодветен апарат за дишење.**
- ▶ **Бидете сигурни дека тубуларните кеси и патроните се со правилната големина за овој електричен алат.** Бидете сигурни дека тубуларните кеси и патроните одговараат за држачот за кеси и патрони и дека тој е добро прицврстен во електричниот алат. Дури тогаш започнете со притискање на материјалот.
- ▶ **Никогаш не се обидувајте, да истиснувате материјал од погрешно насочен или затнат патрон.**
- ▶ **За да избегнете опасности поради делови што одлетуваат, бидете сигурни дека електричниот алат никогаш не се употребува со лабаво капаче за затворање.** Ако отворот за истиснување е блокиран за време на употребата, мора да се замени.
- ▶ **За време на употребата на електричниот алат никогаш не го насочувајте истиот кон себе или кон други лица.**

Опис на производот и перформансите



Прочитајте ги сите безбедносни напомени и упатства. Грешките настанати како резултат од непридржување до безбедносните напомени и упатства може да предизвикаат електричен удар, пожар и/или тешки повреди.

Внимавајте на сликите во предниот дел на упатството за користење.

Наменета употреба

Пиштолот за силикон е наменет за нанесување заптивни смеси и лепила со различна вискозност на сува подлога без прашина и маснотии или за исполнување на фуги со материјалот што се употребува. Пиштолот за силикон може да се користи во околина заштитена од испрскана вода и на отворено.

Илустрација на компоненти

Нумерирањето на сликите со компоненти се однесува на приказот на електричниот алат на графичката страница.

- (1) Капаче за затворање
- (2) Држач на кеси и патрони
- (3) Затезна навртка
- (4) Пластична шајбна за истиснување за тубуларни кеси
- (5) Метална шајбна за истиснување за тубуларни кеси
- (6) Алуминиумски диспензер за истиснување
- (7) Назабена шина
- (8) Сврзно капаче
- (9) Обрач за закачување
- (10) Повлекувач на назабената шина
- (11) Ограничувач на волуменскиот проток
- (12) Отклучување на назабената шина
- (13) Прекинувач за вклучување/исклучување
- (14) Механизам за заклучување
- (15) Приказ за наполнетоста на батеријата
- (16) Копче за приказот за наполнетост на батеријата
- (17) Копче за отворање на батеријата
- (18) Батерија
- (19) Рачка (изолирана површина на рачката)

Технички податоци

Батериски пиштол за силикон		GCG 18V-600
Број на дел/артикул		3 601 JС4 0..
Номинален напон	V=	18
Патрон	ml	310/400
Тубуларна кеса	ml	310/400/600
макс. вискозност	PA•s	1350
макс. напојување	mm/s	9
Сила на истиснување	kN	3,5
Тежина согласно ЕРТА-Procedure 01:2014		
– со батерија	kg	3,0
– без батерија	kg	2,2
Димензии (должина x ширина x висина)	mm	635x255x80
дозволена околна температура		
– при полнење	°C	0...+45

Батериски пиштол за силикон		GCG 18V-600	
– при работење ^{A)} и при складирање	°C	–20...+50	
препорачани батерии		GBA 18V.. GBA 18V...W	
препорачани полначи		AL 18.. CV GAL 3680 GAL 18...W ^{B)}	

A) ограничена јачина при температури <0 °C

B) само за индуктивни батерии

Информации за бучава/вибрации

Вредностите за емисија на бучава се одредуваат согласно **EN 62841-1**.

Нивото на звучниот притисок на уредот, оценето со A, типично е помало од 70 dB(A). Несигурност K=3 dB. Нивото на звучниот притисок при работењето може да надмине и 80 dB(A).

Носете заштита за слухот!

Вкупните вредности на вибрации a_h (векторски збир на три насоки) и несигурност K дадени се во согласност со **EN 62841-1**: $a_h < 2,5 \text{ m/s}^2$, K=1,5 m/s^2 .

Нивото на вибрации наведено во овие упатства и вредноста на емисијата на бучава се измерени според мерни постапки нормирани во EN 62841 и можат да се користат за споредба меѓу електрични алати. Исто така може да се прилагоди за предвремена процена на нивото на вибрации и емисијата на бучава.

Наведеното ниво на вибрации и вредноста на емисијата на бучава ги претставуваат главните примени на електричниот алат. Доколку електричниот алат се користи за други примени, алатот што се вметнува отстапува од нормите или недоволно се одржува, нивото на вибрации и вредноста на емисијата на бучава можат да отстапуваат. Ова може значително да го зголеми нивото на вибрации и емисијата на бучава во целокупниот период на работење.

За прецизно одредување на нивото на вибрации и емисијата на бучава, треба да се земе предвид периодот во кој уредот е исклучен или едвај работи, а не во моментот кога е во употреба. Ова може значително да го намали нивото на вибрации и емисијата на бучава во целокупниот период на работење.

Утврдете ги дополнителните мерки за безбедност за заштита на корисникот од влијанието на вибрациите, како на пр.: одржувајте ги внимателно електричните алати и алатите за вметнување, одржувајте ја топлината на дланките, организирајте го текот на работата.

Монтажа

Полнење на батеријата

- Користете ги само полначите коишто се наведени во техничките податоци. Само овие уреди за

полнење се погодни за литиум-јонската батерија за Вашиот електричен уред.

Напомена: Батеријата се испорачува делумно наполнета. За да ја наполните целосно батеријата, пред првата употреба ставете ја на полнач додека не се наполни целосно.

Литиум-јонските батерии може да се наполнат во секое време, без да се намали нивниот рок на употреба. Прекилот при полнењето не ѝ наштетува на батеријата.

Литиум-јонската батерија е заштитена од длабоко празнење со „Electronic Cell Protection (ECP)“. Доколку се испразни батеријата, електричниот алат ќе се исклучи со помош на заштитниот прекинувач: Електричниот алат не се движи веќе.

Вадење на батеријата

Батеријата (18) има два степени на блокирање, што спречуваат да испадне батеријата при невнимателно притискање на копчето за отклучување на батеријата (17). Сè додека е вметната батеријата во електричниот алат, таа се држи во позиција со помош на пружина.

За да ја извадите батеријата (18) притиснете на копчињата за отворање (17) и извлекете ја батеријата назад од електричниот алат. **Притоа не употребувајте сила.**

Приказ за наполнетоста на батеријата

Трите зелени LED-светилки на приказот за наполнетост на батеријата (15) ја покажуваат состојбата на наполнетост на батеријата (18). Од безбедносни причини, наполнетоста на батеријата може да ја проверите само доколку електричниот алат е во мирување.

Притиснете го копчето (16), за да се прикаже наполнетоста на батеријата. Ова исто така е возможно и со извадена батерија (18).

LED-светилки	Капацитет
Трајно светло 3 x зелено	≥ 2/3
Трајно светло 2 x зелено	≥ 1/3
Трајно светло 1 x зелено	< 1/3
Трепкаво светло 3 x зелено	Резерва

Доколку по притискањето на копчето (16) не свети LED-светилка, батеријата е дефектна и мора да се замени.

Вметнување на тубуларната кеса

- Пред било каква интервенција на електричниот алат извадете ја батеријата.
- Ако навртите држач за кеси и патрони во пиштолот за силикон, внимавајте на тоа држачот да биде навистина навртен во навојот. Со другата рака цврсто држете го сврзното капаче, ако го навртувате држачот за кеси и патрони!

Пиштолот за силикон е стандардно испорачан за работа со тубуларни кеси. Во овој случај, при прва употреба не е потребна модификација.

Ако за **прв пат** го користите пиштолот за силикон или претходно се користела тубуларна кеса, бидете сигурни дека се монтирани пластичната шајбна за истиснување (4) и металната шајбна за истиснување (5). Постапете на следниот начин:

- Одвртете го капачето за затворање (1) од држачот за кеси и патрони (2).
- Ослободете ја назабената шина (7) со отклучувањето на назабената шина (12) и повлечете ја наназад.
- Исечете ја тубуларната кеса на предната страна и вметнете ја во држачот за кеси и патрони.
- Поставете соодветен отвор за истекување и затворете го држачот за кеси и патрони (2) со капачето за затворање (1).
- Внимателно вметнете ја отклучената назабена шина напред, додека пластичната шајбна за истиснување (4) не ја допре тубуларната кеса.
- Евентуално исечете го отворот за истекување според Вашите потреби.

Ако пиштолот за силикон претходно се користел со патрон, постапете на следниот начин (види слика А):

- Ослободете ја назабената шина (7) со отклучувањето на назабената шина (12) и повлечете ја надолу.
- Одвртете го држачот за кеси и патрони (2) од пиштолот за силикон.
- Извадете го алуминиумскиот диспензер за истиснување (6), свртете го за 180° (свитканата страна да покажува кон назад) и повторно вметнете го.
- Поставете го алуминиумскиот диспензер за истиснување (6) на металната шајбна за истиснување (5) и врз тоа пластичната шајбна за истиснување (4). Свртете ја затезната навртка (3) на навојот и затегнете ја.
- Навртете го држачот за кеси и патрони (2) на пиштолот за силикон. Притоа цврсто држете го сврзното капаче (8).
- Одвртете го капачето за затворање (1) од држачот за кеси и патрони (2).
- Исечете ја тубуларната кеса на предната страна и вметнете ја во држачот за кеси и патрони (2).
- Поставете соодветен отвор за истекување и затворете го држачот за кеси и патрони (2) со капачето за затворање (1).
- Внимателно вметнете ја отклучената назабена шина напред, додека пластичната шајбна за истиснување (4) не ја допре тубуларната кеса.
- Евентуално исечете го отворот за истекување според Вашите потреби.

Вметнување на патрон

Ако пиштолот за силикон претходно се користел со патрон, постапете на следниот начин:

- Ослободете ја назабената шина (7) со отклучувањето на назабената шина (12) и повлечете ја наназад.
- Одвртете го капачето за затворање (1) од држачот за кеси и патрони (2).

- Исечете го патронот на предната страна и навртете отвор за истекување.
- Вметнете го патронот и затворете го држачот за кеси и патрони (2) со капачето за затворање (1).
- Внимателно вметнете ја отклучената назабена шина напред, додека металната шајбна за истиснување (5) не го допре патронот.
- Евентуално исечете го отворот за истекување според Вашите потреби.

Ако пиштолот за силикон претходно се користел со тубуларна кеса, постапете на следниот начин (види слика В):

- Ослободете ја назабената шина (7) со отклучувањето на назабената шина (12) и повлечете ја наназад.
- Одвртете го држачот за кеси и патрони (2) од пиштолот за силикон.
- Извадете ги пластичната шајбна за истиснување (4) и металната шајбна за истиснување (5) со притискање на пластичната шајбна за истиснување надолу.
- Извадете го алуминиумскиот диспензер за истиснување (6), свртете го за 180° (свитканата страна да покажува кон напред) и повторно вметнете го. Затегнете го алуминиумскиот диспензер за истиснување (6) со затезната навртка (3).
- Навртете го држачот за кеси и патрони (2) на пиштолот за силикон. Притоа цврсто држете го сврзното капаче (8).
- Одвртете го капачето за затворање (1) од држачот за кеси и патрони (2).
- Исечете го патронот на предната страна и навртете отвор за истекување.
- Вметнете го патронот и затворете го држачот за кеси и патрони (2) со капачето за затворање (1).
- Внимателно вметнете ја отклучената назабена шина напред, додека металната шајбна за истиснување (5) не го допре патронот.
- Евентуално исечете го отворот за истекување според Вашите потреби.

Употреба

Ставање во употреба

Вметнување на батеријата

- ▶ **Користете само оригинални Bosch литиум-јонски батерии со напон кој е наведен на спецификационата плочка на Вашиот електричниот алат.** Користењето друг вид батерии може да доведе до повреди и опасност од пожар.

Напомена: Користењето на батерии кои не се соодветни за Вашиот електричен алат може да доведе до погрешно функционирање или до оштетување на истиот.

Наполнетата батерија ставете ја (18) од задната страна навнатре во подножјето на електричниот алат. Целосно притиснете ја батеријата во подножјето, додека не се заклучи.

Подесување на волуменскиот проток

Можете постојано да го прилагодувате волуменскиот проток на вклучениот пиштол за силикон, во зависност од тоа до каде ќе го притиснете прекинувачот за вклучување/исклучување (13).

Со ограничувањето на волуменскиот проток (11) можете однапред да го поставите максималното напојување на назабената шина (7). Високи вредности значат високо напојување, мали вредности помало напојување.

Максималниот волуменски проток исто така може дополнително да се регулира за време на работата. Количината на истиснат материјал дополнително зависи од големината на отворот за истекување.

Вклучување/исклучување

За **ставање во употреба** на пиштолот за силикон притиснете го прекинувачот за вклучување/исклучување (13).

За **исклучување** на пиштолот за силикон, отпуштете го прекинувачот за вклучување/исклучување (13). Штом отпуштите прекинувачот за вклучување/исклучување, назабената прачка малку се повлекува наназад, за да се отстрани притисокот од заптивната смеса. Со тоа се гарантира дека по отпуштањето на прекинувачот за вклучување/исклучување веќе нема да се испушта заптивна смеса.

Со заклучувањето (14) може прекинувачот за вклучување/исклучување (13) да се заклучи од ненадејно вклучување.

Заштита од преоптоварување во зависност од температурата

При надминување на дозволивата температура се исклучува пиштолот за силикон. Оставете го пиштолот за силикон да се излади и повторно вклучете го.

Совети при работењето

- ▶ **Почитувајте ги напомените на производителот на материјалите што треба да се нанесат!** Одредени материјали може да се користат само во одреден температурен опсег или да се нанесуваат само на специфична подлога.
- ▶ **Отворете и користете го патронот според податоците од производителот.**
- ▶ **Исечете го отворот за истекување дури кога материјалот е сигурен во држачот за кеси и патрони.**
- ▶ **Закачете го електричниот алат на куката за закачување (9), на пр. кога работите на спроводник.** За тоа отворете ја куката за закачување (9) колку што е потребно, за да можете безбедно да го закачите пиштолот за силикон.

Регулирајте го волуменскиот проток на тој начин, што материјалот што треба да се нанесе ќе биде нанесен рамномерно со еден потег, без да мора да се израмни. Внимавајте на тоа, површината на која треба да се нанесе материјалот да биде чиста, без маснотии и сува.

Одржување и сервис

Одржување и чистење

По секоја употреба темелно исчистете ги капачето за затворање, отворот за истекување, држачот за кеси и патрони, како и назабената шина со шајбната за истиснување според спецификациите на производителот на потрошниот материјал. Батеријата и рачката може да се исчистат со влажна крпа.

Доколку батеријата не функционира повеќе, обратете се во овластената сервисна служба за Bosch електрични алати.

Пиштолот за силикон не мора да се одржува и не содржи делови, што треба да се менуваат или одржуваат.

Сервисна служба и совети при користење

Сервисната служба ќе одговори на Вашите прашања во врска со поправката и одржувањето на Вашиот производ како и резервните делови. Ознаки за експлозија и информации за резервни делови исто така ќе најдете на: **www.bosch-pt.com**

Тимот за советување при користење на Bosch ќе ви помогне доколку имате прашања за нашите производи и опрема.

За сите прашања и нарачки на резервни делови, Ве молиме наведете го 10-цифрениот број од спецификационата плочка на производот.

Македонија

Д.Д. Електрис
Сава Ковачевиќ 47Њ, број 3
1000 Скопје
Е-пошта: dimce.dimcev@servis-bosch.mk
Интернет: www.servis-bosch.mk
Тел./факс: 02/ 246 76 10
Моб.: 070 595 888

Д.П.Т.У "РОЈКА"

Јани Лукровски бб; Т.Ц Автокоманда локал 69
1000 Скопје
Е-пошта: servisrojka@yahoo.com
Тел: +389 2 3174-303
Моб: +389 70 388-520, -530

Транспорт

Литиум-јонските батерии подлежат на барањата на Законот за опасни материјали. Батериите може да се транспортираат само од страна на корисникот, без потреба од дополнителни квалификации.

При пренос на истите од страна на трети лица (на пр. воздушен транспорт или шпедиција) неопходно е да се внимава на специјалните напоени на амбалажата и ознаките. Во таков случај, при подготовката на пратката мора да се повика експерт за опасни супстанции.

Транспортирајте ги батериите само доколку куќиштето е нештетено. Залепете ги отворените контакти и спакувајте ја батеријата на тој начин што нема да се движи во амбалажата. Ве молиме внимавајте на евентуалните дополнителни национални прописи.

Отстранување



Електричните апарати, батериите, опремата и амбалажите треба да се отстранат на еколошки прифатлив начин.



Не ги фрлајте електричните апарати и батериите во домашната канта за ѓубре!

Само за земјите од ЕУ:

Според европската регулатива 2012/19/EU електричните апарати што се вон употреба и дефектните или искористените батерии според регулативата 2006/66/ЕС мора одделно да се соберат и да се рециклираат за повторна употреба.

Батерии:

Литиум-јонски:

Ве молиме внимавajte на напомените во делот Транспорт (види „Транспорт“, Страница 144).

Srpski

Bezbednosne napomene

Opšte sigurnosne napomene za električne alate

⚠ UPOZORENJE Pročitajte sva sigurnosna upozorenja, uputstva, ilustracije i specifikacije isporučene uz ovaj električni alat. Propusti u pridržavanju svih dole navedenih uputstava mogu imati za posledicu električni udar, požar i/ili teške povrede.

Čuvajte sva upozorenja i uputstva za buduću upotrebu.

Pojam „električni alat“ upotrebljen u upozorenjima odnosi se na električne alate sa pogonom na struju (sa kablom) i na električne alate sa akumulatorskim pogonom (bez kabla).

Sigurnost radnog područja

- ▶ **Držite vaše radno područje čisto i dobro osvetljeno.** Nered ili neosvetljena radna područja mogu voditi nesrećama.
- ▶ **Ne radite sa električnim alatom u okolini ugroženoj eksplozijom, u kojoj se nalaze zapaljive tečnosti, gasovi ili prašina.** Električni alati stvaraju varnice koje mogu zapaliti prašinu ili isparenja.
- ▶ **Držite podalje decu i druge osobe za vreme korišćenja električnog alata.** Stvari koje vam odvrćaju pažnju mogu dovesti do gubitka kontrole.

Električna sigurnost

- ▶ **Priključni utikač električnog alata mora odgovarati utičnici.** Utikač ne sme nikako da se menja. Ne upotrebljavajte adaptere utikača zajedno sa električnim alatima zaštićenim uzemljenjem.

Nemodifikovani utikači i odgovarajuće utičnice smanjuju rizik od električnog udara.

- ▶ **Izbegavajte kontakt telom sa uzemljenim površinama kao što su cevi, radijatori, šporeti i frižideri.** Postoji povećani rizik od električnog udara ako je vaše telo uzemljeno.
- ▶ **Držite električni alat što dalje od kiše ili vlage.** Prodor vode u električni alat povećava rizik od električnog udara.
- ▶ **Kabl ne koristite u druge svrhe. Nikada ne koristite kabl za nošenje električnog alata, ne vucite ga i ne izvlačite ga iz utičnice. Držite kabl dalje od vreline, ulja, oštih ivica ili pokretnih delova.** Oštećeni ili umršeni kablovi povećavaju rizik od električnog udara.
- ▶ **Ako sa električnim alatom radite na otvorenom, upotrebljavajte samo produžne kablove koji su pogodni za upotrebu na otvorenom.** Upotreba kabla pogodnog za upotrebu na otvorenom smanjuje rizik od električnog udara.
- ▶ **Ako ne možete da izbegnete rad sa električnim alatom u vlažnoj okolini, koristite zaštitni uređaj diferencijalne struje (RCD).** Upotreba zaštitnog uređaja diferencijalne struje smanjuje rizik od električnog udara.

Sigurnost osoblja

- ▶ **Budite pažljivi, pazite na to šta radite i postupajte razumno tokom rada sa vašim električnim alatom. Ne koristite električni alat ako ste umorni ili pod uticajem droge, alkohola ili lekova.** Momenat nepažnje kod upotrebe električnog alata može rezultirati ozbiljnim povredama.
- ▶ **Nosite ličnu zaštitnu opremu. Uvek nosite zaštitne naočare.** Nošenje zaštitne opreme, kao što je maska za prašinu, sigurnosne cipele koje ne klizu, zaštitni šlem ili zaštita za sluh, zavisno od vrste i upotrebe električnog alata, smanjuje rizik od povreda.
- ▶ **Izbegavajte nenamerno puštanje u rad. Uverite se da je električni alat isključen, pre nego što ga priključite na struju i/ili na akumulator, uzmete ga ili nosite.** Nošenje električnog alata sa prstom na prekidaču ili priključivanje na struju uključenog električnog alata vodi do nesreće.
- ▶ **Uklonite bilo kakve ključeve za podešavanje ili ključeve za zavrtnjeve, pre nego što uključite električni alat.** Ostavljanje ključa za zavrtnjeve ili ključa prikačenog na rotirajući deo električnog alata može rezultirati ličnom povredom.
- ▶ **Izbegavajte neprirodno držanje tela. Pobrinite se uvek da stabilno stojite i u svako doba održavajte ravnotežu.** Ovo omogućava bolje upravljanje električnim alatom u neočekivanim situacijama.
- ▶ **Nosite pogodnu odeću. Ne nosite široku odeću ili nakit. Držite kosu i odeću dalje od pokretnih delova.** Pokretni delovi mogu zahvatiti široku odeću, nakit ili dugu kosu.
- ▶ **Ako mogu da se montiraju uređaji za usisavanje i skupljanje prašine, uverite se da li su priključeni i**

upotrebljeni kako treba. Usisavanje prašine može smanjiti rizike koji su povezani sa prašinom.

- ▶ **Ne dozvolite da pouzdanje koje ste stekli čestom upotrebom alata utiče na to da postanete neoprezni i da zanemarite sigurnosne principe za upotrebu alata.** Neoprezno delovanje može prouzrokovati teške povrede u deliću sekunde.

Upotreba i briga o električnim alatima

- ▶ **Ne preopterećujte aparat.** Upotrebljavajte električni alat koji je pogodan za vaš zadatak. Odgovarajući električni alat radi bolje i sigurnije tempom za koji je projektovan.
- ▶ **Ne koristite električni alat čiji je prekidač u kvaru.** Svaki električni alat koji se ne može kontrolisati prekidačem je opasan i mora se popraviti.
- ▶ **Izucite utikač iz utičnice i/ili izvadite akumulatorsku bateriju iz električnog alata, ukoliko je to moguće, pre nego što izvršite bilo kakva podešavanja, promenu pribora ili pre nego što uskladištite električni alat.** Takve preventivne sigurnosne mere smanjuju rizik od slučajnog pokretanja električnog alata.
- ▶ **Čuvajte nekorišćene električne alate izvan dometa dece i ne dozvoljavajte korišćenje alata osobama koje ne poznaju isti ili nisu pročitale ova uputstva.** U rukama neobučениh korisnika električni alati postaju opasni.
- ▶ **Održavajte električni alat i pribor.** Proverite da li pokretni delovi aparata besprekorno funkcionišu i da li su dobro povezani, da li su delovi možda polomljeni ili su tako oštećeni da je ugroženo funkcionisanje električnog alata. Pre upotrebe popravite alat ukoliko je oštećen. Mnoge nesreće su prouzrokovane lošim održavanjem električnih alata.
- ▶ **Održavajte alate za sečenje oštre i čiste.** Sa adekvatno održanim alatom za sečenje sa oštrim sečivima manja je verovatnoća da će doći do zapinjanja i upravljanje je jednostavnije.
- ▶ **Upotrebljavajte električni alat, pribor, alate koji se umeću itd. prema ovim uputstvima.** Obratite pažnju pritom na uslove rada i posao koji morate obaviti. Upotreba električnog alata za namene drugačije od predviđenih može voditi opasnim situacijama.
- ▶ **Održavajte drške i prihvatne površine suvim, čistim i bez ostataka ulja ili masnoće.** Klizave drške ili prihvatne površine ne omogućavaju bezbedno rukovanje i upravljanje alatom u neočekivanim situacijama.

Upotreba i briga o alatu na akumulatorski pogon

- ▶ **Punite samo u aparatima za punjenje, koje je preporučio proizvođač.** Punjač koji je pogodan za jednu vrstu akumulatorske baterije može stvoriti rizik od požara ako se koristi za drugačiju akumulatorsku bateriju.
- ▶ **Upotrebljavajte električni alat samo zajedno sa akumulatorskim baterijama namenjenim za njih.** Upotreba bilo kojih drugih akumulatorskih baterija može stvoriti rizik od povrede ili požara.

- ▶ **Držite nekorišćenu akumulatorsku bateriju dalje od drugih metalnih objekata, poput kancelarijskih spajalica, novčića, ključeva, eksera, zavrtnja ili drugih malih metalnih predmeta, koji mogu prouzrokovati povezivanje jednog terminala sa drugim.** Kratak spoj između baterijskih terminala može prouzrokovati opekotine ili požar.
- ▶ **Kod pogrešne primene iz akumulatorske baterije može biti izbačena tečnost. Izbegavajte kontakt sa njom.** Kod slučajnog kontakta isperite sa vodom. Ako tečnost dospe u oči, potražite i dodatnu lekarsku pomoć. Tečnost iz akumulatora može prouzrokovati iritaciju ili opekotine.
- ▶ **Ne koristite akumulatorsku bateriju ili alat koji je oštećen ili modifikovan.** Oštećene ili modifikovane akumulatorske baterije mogu se ponašati nepredvidivo, što može rezultirati požarom, eksplozijom ili povredom.
- ▶ **Ne izlažite akumulatorsku bateriju ili alat vatri ili visokim temperaturama.** Izlaganje vatri ili temperaturama iznad 130°C može prouzrokovati eksploziju.
- ▶ **Pridržavajte se svih uputstava u vezi sa punjenjem i ne punite akumulatorsku bateriju ili alat izvan temperaturnog opsega naznačenog u uputstvima.** Nepropisno punjenje ili punjenje na temperaturama izvan naznačenog opsega može oštetiti akumulatorsku bateriju i povećati rizik od požara.

Servisiranje

- ▶ **Neka vam vaš električni alat popravljaju samo kvalifikovano osoblje, koristeći samo originalne rezervne delove.** Ovo će osigurati očuvanje bezbednosti električnog alata.
- ▶ **Nikada ne servisirajte oštećene akumulatorske baterije.** Servisiranje akumulatorskih baterija treba da vrše isključivo proizvođač ili ovlašćeni serviseri.

Sigurnosne napomene za akumulatorske prese za patrone

- ▶ **Izvadite bateriju pre svih radova na električnom alatu (na primer održavanja, promene pribora itd.) kao i kod njegovog transporta i čuvanja.** Kod slučajnog aktiviranja prekidača za uključivanje/isključivanje postoji opasnost od povrede.
- ▶ **Kod oštećenja i nestručne upotrebe akumulatora može doći do isparavanja. Akumulator može da izgori ili da eksplodira.** Uzmite svež vazduh i potražite lekara ako dođe do tegoba. Para može nadražiti disajne puteve.
- ▶ **Ne otvarajte bateriju.** Postoji opasnost od kratkog spoja.
- ▶ **Baterija može da se ošteti oštrim predmetima, kao npr. ekserima ili odvijačima zavrtnjeva ili usled dejstva neke spoljne sile.** Može da dođe do internog kratkog spoja i akumulatorska baterija može da izgori, dimi, eksplodira ili da se pregreje.
- ▶ **Koristite akumulator samo sa proizvodima ovog proizvođača.** Samo tako se akumulator štiti od opasnog preopterećenja.



Zaštitite akumulator od izvora toplote, npr. i od trajnog sunčevog zračenja, vatre, prljavštine, vode i vlage. Postoji opasnost od eksplozije i kratkog spoja.

- ▶ **Nakon automatskog isključenja prese za patrone ne pritiskajte dalje prekidač za uključivanje/isključivanje.** Akumulator se može oštetiti.
- ▶ **Tokom rada sa akumulatorskom presom za patrone nosite ličnu zaštitnu opremu koju preporučuje proizvođač potrošnog materijala.** Napomene u vezi toga možete naći u sigurnosnoj dokumentaciji potrošnog materijala. Obavezno nosite zaštitne naočare i rukavice koji su pogodni za rukovanje hemijskim supstancama. U zavisnosti od materijala potrebne su dodatne zaštitne mere.
- ▶ **Ovaj električni alat se sme koristiti samo za ispuštanje materijala za dihtovanje i lepka iz uobičajenih kesa i patrona.** Ispuštanje drugih materijala ili upotreba sistema za pakovanje, koji su specijalno prilagođeni klijentima, strogo su zabranjeni.
- ▶ **Pri obradi nestabilnih ili opasnih materijala vodite računa da se radno mesto dovoljno provetrava i ukoliko je potrebno nosite pogodnu zaštitu za respiratorni sistem.**
- ▶ **Proverite da li veličina kese i patrona odgovara ovom električnom alatu.** Proverite da li kese ili patrone uležu u držač za kese i patrone i da je držač pričvršćen za električni alat. Tek tada počnite sa ispuštanjem materijala.
- ▶ **Nikad ne pokušavajte da ispuštate materijal iz pogrešno pozicionirane ili zapušene patrone.**
- ▶ **Radi sprečavanja opasnosti usled komada koji lete naokolo, električni alat nikad ne koristite ako poklopci nisu dobro zatvoreni.** Ukoliko mlaznica za ubrizgavanje tokom rada zablokira, morate je zameniti.
- ▶ **Tokom rada, električni alat nemojte nikad usmeravati ka sebi ili drugim osobama.**

Opis proizvoda i primene



Pročitajte sve bezbednosne napomene i uputstva. Propusti u poštovanju bezbednosnih napomena i uputstava mogu da prouzrokuju električni udar, požar i/ili teške povrede.

Vodite računa o slikama u prednjem delu uputstva za rad.

Pravilna upotreba

Presa za patrone je namenjena za nanošenje materija za dihtovanje i lepljivih materija različitog viskoziteta na suve površine na kojima nema prašine i masnoća ili za punjenje fuga pomoću upotrebljenog materijala. Presa za patrone se može koristiti i na otvorenom, kada je okruženje zaštićeno od prskanja.

Prikazane komponente

Označavanje brojevima komponenti sa slika odnosi se na prikaz električnog alata na grafičkoj strani.

- (1) Poklopac
- (2) Držač za kese i patrone
- (3) Stezna matica
- (4) Plastični disk za istiskanje za kese
- (5) Metalni disk za istiskanje kесе
- (6) Aluminijski štambilj za istiskanje
- (7) Zupčasta letva
- (8) Spojni poklopac
- (9) Kuka
- (10) Naprava za vraćanje zupčaste letve
- (11) Ograničavač volumnog protoka
- (12) Deblokada zupčaste letve
- (13) Prekidač za uključivanje/isključivanje
- (14) Blokada
- (15) Prikaz statusa napunjenosti akumulatora
- (16) Taster za prikaz statusa napunjenosti
- (17) Dugme za deblokadu akumulatora
- (18) Akumulator
- (19) Ručna drška (izolovana površina za držanje)

Tehnički podaci

Akumulatorska presa za patrone		GCG 18V-600
Broj artikla		3 601 Jc4 0..
Nominalni napon	V=	18
Patrona	ml	310/400
Kesa	ml	310/400/600
maks. viskozitet	PA•s	1350
maks. pomak	mm/s	9
Sila istiskivanja	kN	3,5
Težina prema EPTA-Procedure 01:2014		
– sa akumulatorom	kg	3,0
– bez akumulatora	kg	2,2
Dimenzije (dužina x širina x visina)	mm	635x255x80
dozvoljena sobna temperatura		
– prilikom punjenja	°C	0...+45
– prilikom režima rada ^{A)} i prilikom skladištenja	°C	-20...+50
preporučene baterije		GBA 18V.. GBA 18V...W
preporučeni punjači		AL 18.. CV GAL 3680 GAL 18...W ^{B)}

A) ograničena snaga pri temperaturama <0°C

B) samo za induktivne akumulatore

Informacije o buci/vibracijama

Vrednosti emisije buke utvrđene prema **EN 62841-1**.

Nivo pritiska zvuka ovog uređaja označen sa A tipično iznosi manje od 70 dB(A). Nesigurnost $K=3$ dB. Nivo buke tokom radova može da prekorači 80 dB(A).

Nosite zaštitu za sluh!

Ukupne vrednosti vibracije a_h (vektorski zbir tri pravca) i nesigurnost K utvrđeni prema **EN 62841-1**: $a_h < 2,5$ m/s², $K=1,5$ m/s².

Nivo vibracija i vrednosti emisije buke, koji su navedeni u ovim uputstvima, su izmereni prema mernom postupku koji je standardizovan u EN 62841 i mogu se koristiti za međusobno poređenje električnih alata. Pogodni su i za privremenu procenu emisije vibracije i buke.

Navedeni nivo vibracija i vrednosti emisije buke predstavljaju realnu upotrebu električnog alata. Međutim, ako se električni alat upotrebljava za druge namene, sa drugim upotrebljenim alatima ili ako se nedovoljno održava, može doći do odstupanja nivoa vibracija i vrednosti emisije buke. Ovo može u značajnoj meri povećati emisiju vibracija i buke tokom celokupnog perioda korišćenja.

Za tačnu procenu emisije vibracija i buke trebalo bi uzeti u obzir i vreme u kojem je uređaj isključen ili u situaciji da radi, ali nije zaista u upotrebi. Ovo može značajno redukovati emisije vibracija i buke tokom celokupnog perioda korišćenja.

Utvrđite dodatne sigurnosne mere radi zaštite korisnika od delovanja vibracija kao na primer: održavanje električnog alata i upotrebljenog alata, održavanje toplih ruku, organizacija radnih postupaka.

Montaža

Punjenje akumulatora

- ▶ **Koristite samo punjače koji su navedeni u tehničkim podacima.** Samo ovi punjači su usaglašeni sa litijum-jonskom akumulatorskom baterijom koja se koristi u Vašem električnom alatu.

Napomena: akumulatorska baterija se isporučuje delimično napunjena. Da biste osigurali punu snagu akumulatorske baterije, pre prve upotrebe napunite u potpunosti akumulatorsku bateriju u punjaču.

Litijum-jonska akumulatorska baterija može da se puni u svako doba, a da joj se ne skraćuje vek trajanja. Prekidanje punjenja ne šteti akumulatorskoj bateriji.

Litijum-jonska akumulatorska baterija je zaštićena od prevelikog pražnjenja zahvaljujući funkciji „Electronic Cell Protection (ECP)“. Ako se akumulatorska baterija isprazni, električni alat se isključuje zahvaljujući zaštitnom prekidaču. Umetnuti alat se više ne pokreće.

Vađenje akumulatora

Akumulator **(18)** raspolaže sa dva stepena blokade, koji sprečavaju da akumulator kod nenamernog pritiskanja tastera za deblokadu akumulatora **(17)** ispadne napolje. Dokle god se akumulator nalazi u električnom alatu, opruga ga drži na mestu.

Za vađenje akumulatora **(18)** pritisnite taster za deblokadu **(17)** i izvucite akumulator iz električnog alata povlačenjem unazad. **Ne upotrebljavajte pritom silu.**

Prikaz statusa napunjenosti akumulatora

Tri zelena LED-a na prikazu statusa napunjenosti akumulatora **(15)** prikazuju status napunjenosti akumulatora **(18)**. Iz sigurnosnih razloga, provera stanja napunjenosti je moguća samo kada je električni alat u stanju mirovanja.

Pritisnite taster **(16)** da bio prikazan status napunjenosti. To je moguće i kada je demontiran akumulator **(18)**.

LED	Kapacitet
Trajno svetlo 3 x zeleno	≥ 2/3
Trajno svetlo 2 x zeleno	≥ 1/3
Trajno svetlo 1 x zeleno	< 1/3
Trepćuće svetlo 3 x zeleno	Rezerva

Ukoliko nakon pritiskanja tastera **(16)** ne svetli nijedan LED indikator, znači da je akumulator neispravan i da mora biti zamenjen.

Postavljanje kese

- ▶ **Pre svih radova na električnom alatu izvadite akumulator napolje.**
- ▶ **Kada držač za kese i patrone pričvršćujete u presu za patrone, vodite računa da je držač za kese i patrone zaista uvrnut na navoj.** Kada šrafite držač za kese i patrone, drugom rukom zadržavajte spojni poklopac!

Presu za patrone se isporučuje u standardnoj opremi za režim rada sa kesama. U ovom slučaju, kod prvog korišćenja nije neophodna modifikacija.

Kada presu za patrone koristite **prvi put** ili je pre toga korišćena kesa, uverite se da su montirani plastični disk za istiskanje **(4)** i metalni disk za istiskanje **(5)**. Postupite na sledeći način:

- Odšrafite poklopac **(1)** sa držača za kese i patrone **(2)**.
- Odblokirajte zupčastu letvu **(7)** pomoću deblokatora zupčaste letve **(12)** i povucite zupčastu letvu unazad.
- Isecite kesu na prednjoj strani i gurnite kesu u držač za kese i patrone.
- Odgovarajuću mlaznicu za ubrizgavanje postavite ispred kese i zatvorite držač za kese i patrone **(2)** pomoću poklopca **(1)**.
- Oprezno gurajte odblokiranu zupčastu letvu ka napred, dok plastični disk za istiskivanje **(4)** ne dodirne kesu.
- Po potrebi zasecite mlaznicu za ubrizgavanje, kako bi na najbolji način odgovarala vašim potrebama.

Ukoliko je presa za patrone prethodno korišćena sa patronom, postupite na sledeći način (videti sliku **A**):

- Odblokirajte zupčastu letvu **(7)** pomoću deblokatora zupčaste letve **(12)** i povucite zupčastu letvu unazad.
- Odšrafite držač za kese i patrone **(2)** sa prese za patrone.
- Skinite aluminijumski štambilj za istiskanje **(6)**, okrenite ga za 180° (ispupčena strana pokazuje ka pozadi) i ponovo ga postavite.

- Postavite na aluminijumski štambilj za istiskanje (6) najpre metalni disk za istiskanje (5), a zatim plastični disk za istiskanje (4). Zavrните steznu navrtku (3) na navoj i čvrsto je zategnite.
- Zašrafite držač za kese i patrone (2) za presu za patrone. Pri tome čvrsto držite spojni poklopac (8).
- Odšrafite poklopac (1) sa držača za kese i patrone (2).
- Isecite kesu na prednjoj strani i gurnite kesu u držač za kese i patrone (2).
- Odgovarajuću mlaznicu za ubrizgavanje postavite ispred kese i zatvorite držač za kese i patrone (2) pomoću poklopca (1).
- Oprezno gurajte odblokiranu zupčastu letvu ka napred, dok plastični disk za istiskivanje (4) ne dodirne kesu.
- Po potrebi zasecite mlaznicu za ubrizgavanje, kako bi na najbolji način odgovarala vašim potrebama.

Umetanje patrone

Ukoliko je presa za patrone prethodno korišćena sa patronom, postupite na sledeći način:

- Odblokirajte zupčastu letvu (7) pomoću deblokatora zupčaste letve (12) i povucite zupčastu letvu unazad.
- Odšrafite poklopac (1) sa držača za kese i patrone (2).
- Isecite patronu sa prednje strane i zašrafite je na mlaznicu za ubrizgavanje.
- Umetnite patronu i zatvorite držač za kese i patrone (2) pomoću poklopca (1).
- Oprezno gurnite odblokiranu zupčastu letvu unapred, dok metalni disk za istiskivanje (5) ne dodirne patronu.
- Po potrebi zasecite mlaznicu za ubrizgavanje, kako bi na najbolji način odgovarala vašim potrebama.

Ukoliko je presa za patrone prethodno korišćena sa kesom, postupite na sledeći način:

- Odblokirajte zupčastu letvu (7) pomoću deblokatora zupčaste letve (12) i povucite zupčastu letvu unazad.
- Odšrafite držač za kese i patrone (2) sa prese za patrone.
- Skinite plastični disk za istiskivanje (4) i metalni disk za istiskivanje (5) okretanjem nadole plastičnog diska za istiskivanje.
- Skinite aluminijumski štambilj za istiskanje (6), okrenite ga za 180° (ispupčena strana pokazuje ka napred) i ponovo ga postavite. Pritegnite aluminijumski štambilj za istiskanje (6) steznom navrtkom (3).
- Zašrafite držač za kese i patrone (2) za presu za patrone. Pri tome čvrsto držite spojni poklopac (8).
- Odšrafite poklopac (1) sa držača za kese i patrone (2).
- Isecite patronu sa prednje strane i zašrafite je na mlaznicu za ubrizgavanje.
- Umetnite patronu i zatvorite držač za kese i patrone (2) pomoću poklopca (1).
- Oprezno gurnite odblokiranu zupčastu letvu unapred, dok metalni disk za istiskivanje (5) ne dodirne patronu.
- Po potrebi zasecite mlaznicu za ubrizgavanje, kako bi na najbolji način odgovarala vašim potrebama.

Režim rada

Puštanje u rad

Ubacivanje baterije

- **Koristite samo originalne Bosch litijum-jonske akumulatorske baterije sa naponom koji je naznačen na tipskoj tablici Vašeg električnog alata.** Upotreba nekih drugih akumulatora može imati za posledicu povrede i opasnost od požara.

Napomena: Upotreba akumulatora koji nisu namenjeni za električni alat može da dovede do pogrešnih funkcija ili do oštećenja električnog alata.

Gurnite napunjen akumulator (18) od pozadi u stopicu električnog alata. Pritisnite akumulator u potpunosti u stopicu, dok se akumulator ne blokira.

Podešavanje volumnog protoka

Volumni protok uključene prese za patrone možete regulisati kontinuirano, u zavisnosti koliko ste pritisnuli prekidač za uključivanje/isključivanje (13).

Pomoću ograničavača volumnog protoka (11) možete unapred podesiti maksimalni pomak zupčaste letve (7). Velike vrednosti znače veliki pomak, male vrednosti mali pomak.

Maksimalni volumni protok se naknadno može podesiti tokom rada.

Količina istisnutog materijala zavisi i od veličine otvora na mlaznici za ubrizgavanje.

Uključivanje/isključivanje

Za **puštanje u rad** prese za patrone pritisnite prekidač za uključivanje/isključivanje (13).

Da biste **isključili** presu za patrone, pustite prekidač za uključivanje/isključivanje (13). Čim pustite prekidač za uključivanje/isključivanje, zupčasta letva se jednim delom povlači unazad, kako bi opao pritisak na masu za dihtovanje. Time je obezbeđeno da se nakon puštanja prekidača za uključivanje/isključivanje više ne ispušta masa za dihtovanje.

Pomoću blokade (14) može se zaključati prekidač za uključivanje/isključivanje (13) kako ne bi došlo do neželjenog uključivanja.

Zaštita od preopterećenja zavisna od temperature

U slučaju prekoračenja dozvoljene temperature, presa za patrone se isključuje. Sačekajte da se presa za patrone ohladi i potom je ponovo uključite.

Uputstva za rad

- **Obratite pažnju na napomene proizvođača materijala koji nanosite!** Određeni materijali se mogu koristiti samo na određenim temperaturama ili nanositi na specifičnim podlogama.
- **Otvarajte i koristite patrone i kese u skladu sa napomenama proizvođača.**
- **Mlaznicu za ubrizgavanje odsecite tek kada je materijal sigurno u držaču za kese i patrone.**

- ▶ **Okačite električni alat na kuku (9), npr. kada radite na merdevinama.** U tu svrhu otvorite kuku (9) onoliko koliko je potrebno da bi se presa za patrone mogla bezbedno okačiti.

Volumni protok regulišite tako da materijal koji nanosite ravnomerno možete da nanese u jednom potezu, bez odlaganja.

Vodite računa da je površina na koju nanosite materijal čista i suva i da nije uprljana masnoćom.

Održavanje i servis

Održavanje i čišćenje

U skladu sa uputstvima proizvođača potrošnog materijala, nakon svake upotrebe detaljno očistite poklopac, mlaznice za ubrizgavanje, držač za kese i patrone kao i zupčastu letvu sa diskovima za istiskanje. Akumulator i dršku možete očistiti vlažnom krpom.

Ako akumulator više ne funkcioniše, obratite se ovlašćenom servisu za Bosch električne alate.

Presa za patrone ne zahteva održavanje i ne sadrži delove koji se moraju menjati ili održavati.

Servis i saveti za upotrebu

Servis odgovara na Vaša pitanja u vezi sa popravkom i održavanjem Vašeg proizvoda kao i u vezi sa rezervnim delovima. Šematske prikaze i informacije u vezi rezervnim delova naći ćete i pod: www.bosch-pt.com
Bosch tim za konsultacije Vam rado pomaže tokom primene, ukoliko imate pitanja o našim proizvodima i njihovom priboru.

Molimo da kod svih pitanja i prilikom naručivanja rezervnih delova neizostavno navedete broj predmeta sa 10 brojčanih mesta prema tipskoj tablici proizvoda.

Srpski

Bosch Elektroservis
Dimitrija Tucovića 59
11000 Beograd
Tel.: +381 11 644 8546
Tel.: +381 11 744 3122
Tel.: +381 11 641 6291
Fax: +381 11 641 6293
E-Mail: office@servis-bosch.rs
www.bosch-pt.rs
Keller d.o.o.
Ljubomira Nikolica 29
18000 Nis
Tel./Fax: +381 18 274 030
Tel./Fax: +381 18 531 798
E-Mail: office@keller-nis.com
www.bosch-pt.rs
Pro Servis NS d.o.o.
Temerinski put 17
21000 Novi Sad
Tel./Fax: +381 21 419-546
E-Mail: office@proservis.rs
www.proservis.rs

Bosnia

Elektro-Servis VI. Mehmed Nalić
Dzemala Bijedića bb
71000 Sarajevo
Tel./Fax: +387 33454089
E-Mail: bosch@bih.net.ba

Transport

Akumulatorske baterije koje sadrže litijum jon podležu zahtevima prava o opasnim materijama. Akumulatorske baterije korisnik može transportovati na drumu bez drugih pakovanja.

Kod slanja preko trećih lica (na primer vazdušnih transportom ili špedicijom) mora se obratiti pažnja na posebne zahteve u pogledu pakovanja i označavanja. Tada se kod pripreme paketa za slanje mora pozvati stručnjak za opasne materije.

Akumulatorske baterije šaljite samo ako kućište nije oštećeno. Odlepите otvorene kontakte i upakujte akumulatorsku bateriju tako, da se ne pokreće u paketu. Molimo da obratite pažnju na eventualne dalje nacionalne propise.

Uklanjanje đubreta



Električne alate, akumulacione baterije, pribor i pakovanja treba predati na reciklažu koja je u skladu sa zaštitom životne sredine.



Ne bacajte električne alate i akumulatore/baterije u kućno đubre!

Samo za EU-zemlje:

Prema evropskoj smernici 2012/19/EU električni alati koji su neupotrebljivi, a prema evropskoj smernici 2006/66/EC ni akumulatori/baterije koji su u kvaru ili istrošeni, ne moraju više da se odvojeno sakupljaju i odvoze na reciklažu koja odgovara zaštiti čovekove sredine.

Akumulatorske baterije/baterije:

Li-jonska:

Molimo da obratite pažnju na napomene u odeljku Transport (videti „Transport“, Strana 150).

Slovenščina

Varnostna opozorila

Splošna varnostna navodila za električna orodja

⚠ OPOZORILO Preberite vsa varnostna opozorila, navodila, ilustracije in specifikacije, ki so priložene temu električnemu orodju.

Če spodaj navedenih napotkov ne upoštevate, lahko pride do električnega udara, požara in/ali težke poškodbe.

Vsa opozorila in napotke shranite, ker jih boste v prihodnje še potrebovali.

Pojem električno orodje, ki se pojavlja v nadaljnjem besedilu, se nanaša na električna orodja z električnim pogonom (z električnim kablom) in na akumulatorska električna orodja (brez električnega kabla).

Varnost na delovnem mestu

- ▶ **Delovno mesto naj bo vedno čisto in dobro osvetljeno.** Nered in neosvetljena delovna mesta povečajo možnost nezgod.
- ▶ **Električnega orodja ne uporabljajte v okolju, v katerem lahko pride do eksplozij (prisotnost vnetljivih tekočin, plinov ali prahu).** Električna orodja povzročajo iskre, zaradi katerega se lahko prah ali hlapi vnamejo.
- ▶ **Ko uporabljate električno orodje, poskrbite, da v bližini ni otrok ali drugih oseb.** Odvratanje pozornosti lahko povzroči izgubo nadzora nad orodjem.

Električna varnost

- ▶ **Priključni vtič električnega orodja se mora prilegati vtičnici.** Spreminjanje vtiča na kakršen koli način ni dovoljeno. Pri ozemljenih električnih orodjih ne uporabljajte adapterskih vtičev. Nespremenjeni vtiči in ustrezne vtičnice zmanjšujejo tveganje električnega udara.
- ▶ **Izogibajte se telesnemu stiku z ozemljenimi površinami, kot so na primer cevi, grelci, hladilniki in pašniki.** Tveganje električnega udara je večje, če je vaše telo ozemljeno.
- ▶ **Prosimo, da napravo zavarujete pred dežjem ali vlago.** Vdor vode v električno orodje povečuje tveganje za električni udar.
- ▶ **Kabel uporabljajte pravilno.** Kabel zavarujte pred vročino, oljem, ostrimi robovi ali premikajočimi se deli. Poškodovani ali zapleteni kabli povečujejo tveganje električnega udara.
- ▶ **Kadar uporabljate električno orodje zunaj, uporabljajte samo kableske podaljške, ki so primerni za delo na prostem.** Uporaba kableskega podaljška, ki je primeren za delo na prostem, zmanjšuje tveganje za električni udar.
- ▶ **Če je uporaba električnega orodja v vlažnem okolju neizogibna, uporabljajte stikalo za zaščito pred kvarnim tokom.** Uporaba zaščitnega stikala zmanjšuje tveganje električnega udara.

Osebnostna varnost

- ▶ **Bodite pozorni, pazite kaj delate ter se dela z električnim orodjem lotite z razumom.** Ne uporabljajte električnega orodja, če ste utrujeni oziroma če ste pod vplivom mamil, alkohola ali zdravil. Trenutek nepazljivosti pri uporabi električnega orodja je lahko vzrok za resne telesne poškodbe.
- ▶ **Uporabljajte osebno zaščitno opremo.** Vedno uporabljajte zaščito za oči. Z uporabo zaščitne opreme,

kot so protiprašna maska, varnostni čevlji, ki ne drsijo, čelada ali zaščita za sluh, v ustreznih okoliščinah zmanjšate nevarnost poškodb.

- ▶ **Preprečite nenameren vklop orodja. Pred priključitvijo električnega orodja na električno omrežje in/ali na akumulatorsko baterijo in pred dviganjem ali nošenjem se prepričajte, da je električno orodje izklopljeno.** Če električno orodje nosite in imate pri tem prst na stikalu ali pa orodje napajate, ko je stikalo v položaju za vklop, lahko pride do nesreče.
- ▶ **Odstranite vse ključne in izvijače za prilagajanje orodja, preden orodje vključite.** Ključ ali izvijač, ki ga ne odstranite z vrtečega se dela električnega orodja, lahko povzroči telesne poškodbe.
- ▶ **Ne precenjujte svojih sposobnosti. Ves čas trdno stojite in vzdržujte ravnovesje.** To omogoča boljši nadzor nad električnim orodjem v nepričakovanih situacijah.
- ▶ **Bodite primerno oblečeni. Ne nosite ohlapnih oblačil ali nakita. Las in oblačil ne približujte premikajočim se delom.** Ohlapna oblačila, nakit ali dolgi lasje se lahko ujamejo v premikajoče se dele.
- ▶ **Če imate na voljo naprave za priklop sesalnika za prah ali zbiralnih posod, se prepričajte, da so te ustrezno priključene.** Uporaba sistema za zbiranje prahu lahko zmanjša nevarnosti, povezane s prahom.
- ▶ **Naj seznanjenost z orodjem, ki jo pridobite s pogosto uporabo, ne bo razlog za to, da postanete lahkomiselni in ignorirate varnostna načela.** V delčku sekunde lahko nepozorno dejanje pripelje do hude poškodbe.

Uporaba in vzdrževanje električnega orodja

- ▶ **Električnega orodja ne preobremenjujte. Za delo uporabite ustrezno električno orodje.** Pravo električno orodje bo delo opravilo bolje in varneje, in sicer s hitrostjo, za katero je bilo oblikovano.
- ▶ **Električnega orodja ne uporabljajte, če ga s stikalom ne morete vklopiti in izklopiti.** Vsako električno orodje, ki ga ni mogoče nadzirati s stikalom, je nevarno in ga je treba popraviti.
- ▶ **Izvlcite vtič iz vtičnice in/ali odstranite akumulatorsko baterijo, če je le mogoče, in odstranite ter shranite pribor, še preden se lotite popravila orodja.** Ti preventivni varnostni ukrepi zmanjšajo tveganje za nenamerni zagon aparata.
- ▶ **Ko električnih orodij ne uporabljate, jih shranite izven dosega otrok. Osebam, ki orodja ne poznajo ali niso prebrale teh navodil za uporabo, orodja ne dovolite uporabljati.** Električna orodja so nevarna, če jih uporabljajo neizkušene osebe.
- ▶ **Vzdržujte električna orodja in pribor. Prepričajte se, da so premikajoči se deli pravilno poravnani in da se ne zatikajo ter da deli niso polomljeni. Prav tako preverite, ali je na orodju še kaj drugega, kar bi lahko vplivalo na njegovo delovanje. Če je električno orodje poškodovano, mora biti pred uporabo popravljeno.**

Slabo vzdrževana električna orodja so vzrok za mnoge nezgode.

- ▶ **Rezalna orodja naj bodo vedno ostra in čista.** Skrbno negovana rezalna orodja z ostrimi robovi se manj zatikajo in so lažje vodljiva.
- ▶ **Električna orodja, pribor, vsadna orodja in podobno uporabljajte v skladu s temi navodili. Pri tem upoštevajte delovne pogoje in dejavnost, ki jo boste opravljali.** Uporaba električnih orodij v namene, ki so drugačni od predpisanih, lahko privede do nevarnih situacij.
- ▶ **Ročaji in površine za prijemanje naj bodo suhe, čiste in brez olja ali maščobe.** Gladki ročaji in površine za prijemanje ne omogočajo varne uporabe in nadzora orodja v nepričakovanih situacijah.

Uporaba in vzdrževanje akumulatorskih orodij

- ▶ **Akumulatorske baterije polnite samo s polnilniki, ki jih priporoča proizvajalec.** Polnilnik, ki je namenjen določeni vrsti akumulatorskih baterij, se lahko vname, če ga boste uporabljali za polnjenje drugačnih akumulatorskih baterij.
- ▶ **V električnih orodjih uporabljajte le akumulatorske baterije, ki so zanje predvidene.** Uporaba drugih akumulatorskih baterij lahko povzroči telesne poškodbe ali požar.
- ▶ **Akumulatorska baterija, ki je ne uporabljate, ne sme priti v stik s kovinskimi predmeti, kot so pisarniške sponke, kovanci, ključi, željni, vijaki in drugi manjši kovinski predmeti, ki bi lahko povzročili premostitev kontaktov.** Kratak stik med akumulatorskimi kontakti ima lahko za posledico opekline ali požar.
- ▶ **V primeru napačne uporabe lahko iz akumulatorske baterije izteče tekočina. Izogibajte se stiku z njo. Če tekočina vseeno po naključju pride v stik s kožo, jo sperite z vodo. Če pride tekočina v oči, poiščite zdravniško pomoč.** Iztekajoča akumulatorska tekočina lahko povzroči draženje ali opekline.
- ▶ **Ne uporabljajte poškodovanih ali prilagojenih akumulatorskih baterij oz. orodij.** Poškodovane ali prilagojene akumulatorske baterije se lahko nepredvidljivo obnašajo, kar lahko povzroči požar, eksplozijo ali tveganje za poškodbe.
- ▶ **Akumulatorske baterije ali orodja ne izpostavljajte ognju ali previsoki temperaturi.** Izpostavljenost ognju ali vročini nad 130 °C lahko povzroči eksplozijo.
- ▶ **Upoštevajte navodila za polnjenje in ne polnite akumulatorske baterije ali orodja pri temperaturi, ki je izven območja, navedenega v navodilih.** Če orodje polnite na nepravilen način ali pri temperaturah, ki so izven določenega območja, lahko pride do poškodb akumulatorske baterije, kar poveča tveganje za požar.

Servisiranje

- ▶ **Vaše električno orodje naj popravlja samo usposobljeno strokovno osebje, ki naj pri tem uporabi zgolj originalne rezervne dele.** S tem boste zagotovili, da bo orodje varno za uporabo.

- ▶ **Nikdar ne popravljajte poškodovanih akumulatorskih baterij.** Akumulatorske baterije naj popravlja le proizvajalec ali pooblaščen servisier.

Varnostna navodila za akumulatorske pištole za kartoše

- ▶ **Pred začetkom kakršnihkoli del na električnem orodju (na primer vzdrževanje, zamenjava orodja in podobno) kakor tudi med transportiranjem in shranjevanjem je treba iz električnega orodja odstraniti akumulatorsko baterijo.** Pri nenamernem aktiviranju vklopno/izklopnega stikala obstaja nevarnost telesnih poškodb.
- ▶ **Če je akumulatorska baterija poškodovana ali če jo nepravilno uporabljate, lahko iz nje uhajajo pare. Akumulatorska baterija se lahko vname ali eksplodira.** Poskrbite za dovod svežega zraka in se v primeru težav obrnite na zdravnika. Pare lahko povzročijo draženje dihalnih poti.
- ▶ **Akumulatorske baterije ne odpirajte.** Nevarnost kratkega stika.
- ▶ **Koničasti predmeti, kot so na primer željni ali izvijači, in zunanji vplivi lahko poškodujejo akumulatorsko baterijo.** Pojavi se lahko kratak stik, zaradi katerega lahko akumulatorska baterija zgori, se osmоди, pregreje ali eksplodira.
- ▶ **Akumulatorsko baterijo uporabljajte samo z izdelki proizvajalca.** Le tako je akumulatorska baterija zaščitena pred nevarno preobremenitvijo.



Akumulatorsko baterijo zaščitite pred vročino, npr. tudi pred neposredno sončno svetlobo, ognjem, umazanijo, vodo in vlago. Obstaja nevarnost eksplozije in kratkega stika.

- ▶ **Po samodejnem izklopu pištole za kartoše ne pritiskajte stikala za vklop/izklop.** S tem lahko poškodujete akumulatorsko baterijo.
- ▶ **Med uporabo akumulatorske pištole za kartoše nosite osebno zaščitno opremo, ki jo priporoča proizvajalec potrošnega materiala.** Ustrezna navodila so vam na voljo na varnostnem listu potrošnega materiala. Vedno nosite zaščitna očala in rokavice, ki so primerne za ravnanje s kemičnimi snovmi. Glede na vrsto materiala je morda treba upoštevati tudi druge zaščitne ukrepe.
- ▶ **Električno orodje je primerno le za stiskanje tesnil in lepil iz običajnih cevastih vrečk in kartoš.** Uporaba drugih vrst materialov ali posebnih embalaž določenih proizvajalcev je izrecno prepovedana.
- ▶ **Pri obdelavi hlapljivih ali nevarnih snovi mora biti delovno mesto zadostno prezračeno, po potrebi pa si nadenite tudi ustrezno opremo za zaščito dihal.**
- ▶ **Cevaste vrečke in kartoše se morajo po velikosti prilegati električnemu orodju.** Cevaste vrečke in kartoše se morajo dobro prilegati nosilcu vrečke ali kartoše, ta pa mora biti čvrsto pritrjen na električnem orodju. Material začetni nanašati šele, ko izpolnite ta pogoja.

- ▶ **Materiala ne nanašajte iz zamašene ali napačno obrnjene kartuše.**
- ▶ **Da preprečite nevarnost zaradi odletajočih delov, se prepričajte, da električnega orodja ne uporabljate z zrahljanimi pokrovi.** Če se brizgalna šoba med uporabo zamaši, jo zamenjajte.
- ▶ **Električnega orodja med uporabo nikdar ne usmerite proti sebi ali proti drugim osebam.**

Opis izdelka in storitev



Preberite vsa varnostna opozorila in navodila. Neupoštevanje varnostnih opozoril in navodil lahko povzroči električni udar, požar in/ali hude poškodbe.

Upoštevajte slike na začetku navodil za uporabo.

Namenska uporaba

Pištola za kartuše je namenjena fugiranju in nanašanju tesnil in lepil različnih viskoznosti na suhe in razmaščene podlage brez prahu. Pištolo za kartuše je mogoče uporabljati tudi na prostem, kadar je delavno območje zaščiteno pred vlago.

Komponente na sliki

Oštevilčenje komponent, ki so prikazane na sliki, se nanaša na prikaz električnega orodja na strani z grafiko.

- (1) Pokrov
- (2) Nosilec vrečke ali kartuše
- (3) Pritezna matica
- (4) Plastična potisna plošča za cevasto vrečko
- (5) Kovinska potisna plošča za cevasto vrečko
- (6) Aluminijasti potisni pestič
- (7) Zobato vodilo
- (8) Povezovalni kos
- (9) Zanka za obešanje
- (10) Ročica za odkim zobatega vodila
- (11) Kolesce za omejitev volumnskega pretoka
- (12) Gumb za sprostitve zobatega vodila
- (13) Stikalo za vklop/izklop
- (14) Zapora
- (15) Prikaz stanja napoljenosti akumulatorske baterije
- (16) Tipka za prikaz stanja napoljenosti
- (17) Tipka za sprostitve akumulatorske baterije
- (18) Akumulatorska baterija
- (19) Ročaj (izolirana prijemalna površina)

Tehnični podatki

Akumulatorska pištola za kartuše	GCG 18V-600	
Številka izdelka	3 601 JC4 0..	
Nazivna napetost	V =	18
Kartuša	ml	310/400

Akumulatorska pištola za kartuše	GCG 18V-600	
Cevasta vrečka	ml	310/400/600
Maks. viskoznost	PA•s	1350
Maks. potisna sila	mm/s	9
Iztisna sila	kN	3,5
Teža po EPTA-Procedure 01:2014		
- z akumulatorsko baterijo	kg	3,0
- brez akumulatorske baterije	kg	2,2
Mere (dolžina x širina x višina)	mm	635 x 255 x 80
Dopustna temperatura okolice		
- med polnjenjem	°C	0...+45
- med delovanjem ^{A)} in med skladiščenjem	°C	-20...+50
Priporočene akumulatorske baterije	GBA 18V.. GBA 18V... W	
Priporočeni polnilniki	AL 18.. CV GAL 3680 GAL 18...W ^{B)}	

A) omejena zmogljivost pri temperaturah pod 0 °C

B) Samo za induktivne akumulatorske baterije

Podatki o hrupu/tresljajih

Podatki o emisijah hrupa, pridobljeni v skladu s standardom **EN 62841-1**.

Nivo zvočnega tlaka razreda A je za električno orodje običajno nižji od 70 dB(A). Negotovost K=3 dB. Nivo hrupa med delom lahko preseže 80 dB(A).

Uporabljajte zaščito za sluh!

Skupne vrednosti tresljajev $a_{h,v}$ (vektorska vsota treh smeri) in negotovost K so določene v skladu s standardom **EN 62841-1**: $a_{h,v} < 2,5 \text{ m/s}^2$, $K = 1,5 \text{ m/s}^2$.

Vrednosti nivoja tresljajev in hrupa, podane v teh navodilih, so bile izmerjene v skladu s standardiziranim merilnim postopkom po EN 62841 in se lahko uporabljajo za medsebojno primerjavo električnih orodij. Primerne so tudi za začasno oceno oddajanja tresljajev in hrupa.

Naveden nivo tresljajev in hrupa je določen na osnovi glavnih načinov uporabe električnega orodja. Pri uporabi orodja v drugačne namene, z drugačnimi nastavki ali pri nezadostnem vzdrževanju lahko nivo hrupa in tresljajev odstopa. To lahko obremenjenosti s hrupom in tresljaji v celotnem obdobju uporabe občutno poveča.

Za natančnejšo oceno obremenjenosti s hrupom in tresljaji morate upoštevati tudi čas, ko je orodje izklopljeno, in čas, ko orodje deluje, vendar dejansko ni v uporabi. To lahko občutno zmanjša obremenjenost s hrupom in tresljaji, ki je razporejena na celotno obdobje uporabe.

Določite dodatne varnostne ukrepe za zaščito upravljalca pred vplivi tresljajev, npr. vzdrževanje električnega orodja in nastavkov, segrevanje rok, organizacija delovnih postopkov.

Namestitev

Polnjenje akumulatorske baterije

- ▶ **Uporabljajte samo polnilnike, ki so navedeni v tehničnih podatkih.** Samo ti polnilniki so usklajeni z litij-ionsko akumulatorsko baterijo, ki je nameščena v električnem orodju.

Opozorilo: akumulatorska baterija je dobavljena delno napolnjena. Da bi lahko akumulatorska baterija razvila svojo polno zmogljivost, jo morate pred prvo uporabo v celoti napolniti v vklopljeni polnilni napravi.

Litij-ionsko akumulatorsko baterijo lahko kadar koli napolnite, ne da bi pri tem skrajšali življenjsko dobo. Prekinitev postopka polnjenja akumulatorske baterije ne poškoduje.

Litij-ionska akumulatorska baterija je zaščiten pred prekomerno izpraznitvijo s sistemom elektronske zaščite celic „Electronic Cell Protection (ECP)“. Če je akumulatorska baterija izpraznjena, zaščitno stikalo izklopi električno orodje: nastavek se ne premika več.

Odstranitev akumulatorske baterije

Akumulatorska baterija **(18)** ima dve blokadi, ki preprečujeta, da bi akumulatorska baterija pri nenamernem pritisku sprostitvene tipke **(17)** izpadla. Kadar je akumulatorska baterija vstavljena v električno orodje, jo varuje vzmet.

Ko želite odstraniti akumulatorsko baterijo **(18)**, pritisnete sprostitveno tipko **(17)** in akumulatorsko baterijo izlecite iz električnega orodja. **Pri tem ne smete uporabiti sile.**

Prikaz stanja napoljenosti akumulatorske baterije

Tri zelene LED-diode prikaza stanja napoljenosti akumulatorske baterije **(15)** prikazujejo stanje napoljenosti akumulatorske baterije **(18)**. Iz varnostnih razlogov je priklic stanja napoljenosti možen samo, ko električno orodje miruje.

Za prikaz stanja napoljenosti pritisnete tipko **(16)**. To je možno tudi, ko akumulatorska baterija **(18)** ni vstavljena.

LED-dioda	Napoljenost
3 zelene LED-diode neprekinjeno svetijo.	≥ 2/3
2 zeleni LED-diodi neprekinjeno svetita.	≥ 1/3
1 zelena LED-dioda neprekinjeno sveti.	< 1/3
3 zelene LED-diode utripajo.	Rezerva

Če po pritisku tipke **(16)** LED-diode ne zasvetijo, je akumulatorska baterija okvarjena in jo je treba zamenjati.

Namestitev cevaste vrečke

- ▶ **Pred začetkom kakršnih koli del na električnem orodju iz njega odstranite akumulatorsko baterijo.**
- ▶ **Pri privijanju nosilca vrečke ali kartuše v pištolo za kartuše pazite, da nosilec ustrezno privijete na navoj.**

Med privijanjem nosilca vrečke ali kartuše s prosto roko čvrsto držite povezovalni kos!

Pištola za kartuše je ob dobavi serijsko nastavljena za uporabo s cevastimi vrečkami. V tem primeru orodja pri prvi uporabi ni treba nastavljati.

Če pištolo za kartuše uporabljate **prvič** ali če ste pred tem uporabljali cevaste vrečke, se prepričajte, da sta plastična **(4)** in kovinska potisna plošča **(5)** nameščeni. Storite naslednje:

- Odvijte pokrov **(1)** z nosilca vrečke ali kartuše **(2)**.
- Odpahnite zobato vodilo **(7)** z gumbom za sprostitvev zobatega vodila **(12)** in ga povlecite nazaj.
- Cevasto vrečko spredaj odrežite in jo potisnite v nosilec vrečke ali kartuše.
- Pred cevasto vrečko namestite ustrezno brizgalno šobo in zaprite nosilec vrečke ali kartuše **(2)** s pokrovom **(1)**.
- Odpahnjeno zobato vodilo previdno potiskajte naprej, dokler se plastična potisna plošča **(4)** ne dotakne cevaste vrečke.
- Brizgalno šobo po potrebi prirežite, da jo kar najbolje prilagodite svojim potrebam.

Če je bila pištola za kartuše pred tem uporabljena s kartušo, storite naslednje (glejte sliko **A**):

- Odpahnite zobato vodilo **(7)** z gumbom za sprostitvev zobatega vodila **(12)** in ga povlecite nazaj.
- Nosilec vrečke ali kartuše **(2)** odvijte s pištole za kartuše.
- Odstranite aluminijasti potisni pestič **(6)** in ga zavrtite za 180° (usločena površina je obrnjena nazaj). Nato ga znova namestite.
- Na aluminijasti potisni pestič **(6)** najprej namestite potisno ploščo **(5)** in nato še plastično potisno ploščo **(4)**. Pritezno matico **(3)** namestite na navoj in jo močno privijte.
- Nosilec vrečke ali kartuše **(2)** privijte na pištolo za kartuše. Pri tem trdno držite povezovalni kos **(8)**.
- Odvijte pokrov **(1)** z nosilca vrečke ali kartuše **(2)**.
- Cevasto vrečko spredaj odrežite in jo potisnite v nosilec vrečke ali kartuše **(2)**.
- Pred cevasto vrečko namestite ustrezno brizgalno šobo in zaprite nosilec vrečke ali kartuše **(2)** s pokrovom **(1)**.
- Odpahnjeno zobato vodilo previdno potiskajte naprej, dokler se plastična potisna plošča **(4)** ne dotakne cevaste vrečke.
- Brizgalno šobo po potrebi prirežite, da jo kar najbolje prilagodite svojim potrebam.

Namestitev kartuše

Če ste pištolo za kartuše pred tem uporabljali s kartušo, storite naslednje:

- Odpahnite zobato vodilo **(7)** z gumbom za sprostitvev zobatega vodila **(12)** in ga povlecite nazaj.
- Odvijte pokrov **(1)** z nosilca vrečke ali kartuše **(2)**.
- Kartušo spredaj odrežite in nanjo privijte brizgalno šobo.
- Kartušo vstavite in zaprite nosilec vrečke ali kartuše **(2)** s pokrovom **(1)**.

- Odpahnjeno zobato vodilo previdno potiskajte naprej, dokler se kovinska potisna plošča **(5)** ne dotakne kartuše.
- Brizgalno šobo po potrebi prirežite, da jo kar najbolje prilagodite svojim potrebam.

Če ste pištolo za kartuše pred tem uporabljali s cevasto vrečko, storite naslednje (glejte sliko **B**):

- Odpahnite zobato vodilo **(7)** z gumbom za sprostitvev zobatega vodila **(12)** in ga povlecite nazaj.
- Nosilec vrečke ali kartuše **(2)** odvijte s pištole za kartuše.
- Plastično **(4)** in kovinsko potisno ploščo **(5)** odstranite tako, da odvijete plastično potisno ploščo.
- Odstranite aluminijasti potisni pestič **(6)** in ga zavrtite za 180° (usločena površina je obrnjena naprej). Nato ga znova namestite. Aluminijasti potisni pestič **(6)** privijte s pritezno matico **(3)**.
- Nosilec vrečke ali kartuše **(2)** privijte na pištolo za kartuše. Pri tem trdno držite povezovalni kos **(8)**.
- Odvijte pokrov **(1)** z nosilca vrečke ali kartuše **(2)**.
- Kartušo spredaj odrežite in nanjo privijte brizgalno šobo.
- Kartušo vstavite in zaprite nosilec vrečke ali kartuše **(2)** s pokrovom **(1)**.
- Odpahnjeno zobato vodilo previdno potiskajte naprej, dokler se kovinska potisna plošča **(5)** ne dotakne kartuše.
- Brizgalno šobo po potrebi prirežite, da jo kar najbolje prilagodite svojim potrebam.

Delovanje

Uporaba

Namestitev akumulatorske baterije

- ▶ **Uporabljajte samo originalne Boscheve litij-ionske akumulatorske baterije z napetostjo, ki je navedena na tipski ploščici električnega orodja.** Uporaba drugih akumulatorskih baterij lahko pripelje do poškodb in nevarnosti požara.

Opomba: uporaba akumulatorskih baterij, ki niso primerne za električno orodje, lahko povzroči nepravilno delovanje ali poškodbe električnega orodja.

Napolnjeno akumulatorsko baterijo **(18)** od zadaj potisnite v podnožje električnega orodja. Akumulatorsko baterijo povsem potisnite v podnožje, da se varno zaskoči.

Nastavitev volumnskega pretoka

Volumski pretok vklopljene pištole za kartuše lahko brezstopenjsko upravljate z različno močnim pritiskanjem na stikalo za vklop/izklop **(13)**.

S kolescem za omejitvev volumnskega pretoka **(11)** lahko predhodno nastavite največjo potisno silo zobatega vodila **(7)**. Višje vrednosti pomenijo večjo potisno silo, nižje pa manjšo potisno silo.

Največji volumnski pretok lahko spremenite tudi med uporabo orodja.

Količina iztisnjene materiala je prav tako odvisna od velikosti odprtine brizgalne šobe.

Vklop/izklop

Za **vklop** pištote za kartuše držite stikalo za vklop/izklop **(13)**.

Za **izklop** pištote za kartuše spustite stikalo za vklop/izklop **(13)**. Ko spustite stikalo za vklop/izklop, se zobato vodilo nemudoma nekoliko pomakne nazaj in tako preneha pritiskati na tesnilno maso. Na ta način material ne izteka več iz orodja, ko spustite stikalo za vklop/izklop.

Z zapornim gumbom **(14)** lahko stikalo za vklop/izklop **(13)** zavarujete pred nenamernimi vklopi.

Zaščita pred preobremenitvijo, ki deluje glede na temperaturo

Pištola za kartuše se izklopi, če preseže dovoljeno temperaturo. Počakajte, da se pištola za kartuše ohladi, šele nato jo ponovno vklopite.

Navodila za delo

- ▶ **Upošteвайте navodila proizvajalca materiala, ki ga želite nanesti!** Določene materiale je mogoče uporabljati samo v predpisanem temperaturnem območju oz. so primerni samo za nanos na določene podlage.
- ▶ **Kartuše in cevaste vrečke odprite in uporabljajte v skladu s proizvajalčevimi navodili.**
- ▶ **Brizgalno šobo prirežite šele, ko je material čvrsto pritrjen v nosilec vrečke ali kartuše.**
- ▶ **Ko na primer delate na lestvi, električno orodje obesite na lok za obešanje(9).** Lok **(9)** v ta namen odprite tako široko, da lahko pištolo za kartuše trdno obesite.

Volumski pretok nastavite tako, da boste lahko uporabljali material enakomerno nanesti z eno potezo in brez prekinitev.

Površina, na katero želite nanesti material, mora biti čista, suha in razmaščena.

Vzdrževanje in servisiranje

Vzdrževanje in čiščenje

Pokrov, brizgalne šobe, nosilec vrečke ali kartuše in zobato vodilo z iztisnima ploščama po vsaki uporabi temeljito očistite v skladu z navodili proizvajalca potrošnega materiala. Akumulatorsko baterijo in ročaj lahko očistite z vlažno krpo.

Če akumulatorska baterija ne deluje več, se obrnite na pooblaščen servis za električna orodja Bosch.

Pištola za kartuše ne potrebuje vzdrževanja in ni opremljena z deli, ki bi jih bilo treba zamenjati ali servisirati.

Servisna služba in svetovanje uporabnikom

Servis vam bo dal odgovore na vaša vprašanja glede popravila in vzdrževanja izdelka ter nadomestnih delov.

Tehnične skice in informacije glede nadomestnih delov najdete na: **www.bosch-pt.com**

Boscheva skupina za svetovanje pri uporabi vam bo z veseljem odgovorila na vprašanja o naših izdelkih in pripadajočem priboru.

Ob vseh vprašanjih in naročilih rezervnih delov obvezno navedite 10-mestno številko na tipski ploščici izdelka.

Slovensko

Robert Bosch d.o.o.
Verovškova 55a
1000 Ljubljana
Tel.: +00 803931
Fax: +00 803931
Mail : servis.pt@si.bosch.com
www.bosch.si

Transport

Za priložene litij-ionske akumulatorske baterije veljajo zahteve zakona o nevarnih snoveh. Uporabnik lahko akumulatorske baterije brez omejitev prevaža po cesti. Pri pošiljkah, ki jih opravijo tretje osebe (npr. zračni transport ali špedicija), je treba upoštevati posebne zahteve glede embalaže in oznak. Pri pripravi odpreme mora obvezno sodelovati strokovnjak za nevarne snovi. Akumulatorske baterije pošiljajte samo, če je njihovo ohlajenje nepoškodovano. Prelepitate odprte kontakte in akumulatorsko baterijo zapakirajte tako, da se v embalaži ne premika. Upoštevajte tudi morebitne druge nacionalne predpise.

Odlaganje



Poskrbite za okolju prijazno recikliranje električnih orodij, akumulatorskih baterij, pribora in embalaž.



Električni orodij in akumulatorskih/običajnih baterij ne smete odvreči med gospodinjinske odpadke!

Zgolj za države Evropske unije:

Odslužena električna orodja (v skladu z Direktivo 2012/19/EU) in okvarjene ali izrabljene akumulatorske/navadne baterije (v skladu z Direktivo 2006/66/ES) je treba zbirati ločeno in jih okolju prijazno reciklirati.

Akumulatorske/običajne baterije:

Litijevi ioni:

Upoštevajte navodila v poglavju „Transport“ (glejte „Transport“, Stran 156).

Hrvatski

Sigurnosne napomene

Uobičajena sigurnosna upozorenja za električne alate

⚠ UPOZORENJE Pročitajte sva sigurnosna upozorenja, upute, ilustracije i specifikacije koje se isporučuju s ovim električnim alatom. Nepoštovanje dolje navedenih uputa može uzrokovati električni udar, požar i/ili ozbiljne ozljede.

Sačuvajte sve napomene o sigurnosti i upute za buduću primjenu.

Pojam „električni alat“ u upozorenjima odnosi se na električne alata s priključkom na električnu mrežu (s mrežnim kabelom) i električne alate s napajanjem na akumulatorsku bateriju (bez mrežnog kabela).

Sigurnost na radnom mjestu

- ▶ **Održavajte radno mjesto čistim i dobro osvijetljenim.** Nered ili neosvijetljeno radno mjesto mogu uzrokovati nezgode.
- ▶ **Ne radite s električnim alatima u eksplozivnim atmosferama, primjerice onima u kojima ima zapaljivih tekućina, plinova ili prašine.** Električni alati proizvode iskre koje mogu zapaliti prašinu ili pare.
- ▶ **Tijekom upotrebe električnog alata djecu i druge osobe držite podalje od mjesta rada.** Svako odvratanje pozornosti može uzrokovati gubitak kontrole nad uređajem.

Električna sigurnost

- ▶ **Priključni utikač električnog alata mora odgovarati utičnici. Sve su preinake utikača zabranjene. Nemojte upotrebljavati adapterske utikače zajedno sa zaštitno uzemljenim električnim alatima.** Utikač na kojem nisu vršene preinake i odgovarajuća utičnica smanjuju opasnost od strujnog udara.
- ▶ **Izbjegavajte dodir tijela s uzemljenim površinama kao što su cijevi, radijatori, štednjaci i hladnjaci.** Opasnost od električnog udara je veća ako je vaše tijelo uzemljeno.
- ▶ **Električne alate držite dalje od kiše ili vlage.** Prodiranje vode u električni alat povećava opasnost od strujnog udara.
- ▶ **Ne zloupotrebljavajte priključni kabel. Nikada nemojte upotrebljavati priključni kabel za nošenje, vješanje električnog alata ili za izvlačenje utikača iz mrežne utičnice. Priključni kabel držite dalje od izvora topline, ulja, oštih rubova ili pomičnih dijelova uređaja.** Oštećen ili zapleten priključni kabel povećava opasnost od strujnog udara.
- ▶ **Ako s električnim alatom radite na otvorenom, upotrebljavajte isključivo produžni kabel prikladan za**

upotrebu na otvorenom. Upotreba produžnog kabela prikladnog za rad na otvorenom smanjuje opasnost od strujnog udara.

- ▶ **Ako ne možete izbjeći upotrebu električnog alata u vlažnoj okolini, upotrijebite diferencijalnu strujnu zaštitnu sklopku.** Primjenom diferencijalne strujne zaštitne sklopke izbjegava se opasnost od strujnog udara.

Sigurnost ljudi

- ▶ **Budite pažljivi, pazite što činite i postupajte oprezno dok radite s električnim alatom. Nemojte upotrebljavati alat ako ste umorni ili pod utjecajem droga, alkohola ili lijekova.** Trenutak nepažnje kod upotrebe električnog alata može uzrokovati ozbiljne ozljede.
- ▶ **Nosite osobnu zaštitnu opremu. Uvijek nosite zaštitne naočale.** Nošenje osobne zaštitne opreme, kao što je maska za prašinu, zaštitna obuća s protukliznim potplatom, zaštitna kaciga ili štitnik za sluh, ovisno od vrste i primjene električnog alata, smanjuje opasnost od ozljeda.
- ▶ **Spriječite svako nehotično uključivanje uređaja. Prije nego što ćete utaknuti utikač u utičnicu i/ili staviti komplet baterija, provjerite je li električni alat isključen.** Ako kod nošenja električnog alata imate prst na prekidaču ili se uključen uređaj priključi na električno napajanje, to može dovesti do nezgoda.
- ▶ **Prije uključivanja električnog alata uklonite alate za podešavanje ili ključ.** Alat ili ključ koji se nalazi u rotirajućem dijelu uređaja može dovesti do nezgoda.
- ▶ **Izbjegavajte neuobičajene položaje tijela. Zauzmite siguran i stabilan položaj tijela i u svakom trenutku održavajte ravnotežu.** Na taj način možete električni alat bolje kontrolirati u neočekivanim situacijama.
- ▶ **Nosite prikladnu odjeću. Ne nosite široku odjeću ni nakit. Kosu i odjeću držite dalje od pomičnih dijelova.** Široku odjeću, dugu kosu ili nakit mogu zahvatiti pomični dijelovi.
- ▶ **Ako uređaji imaju priključak za usisavače za prašinu, provjerite jesu li isti priključeni i mogu li se ispravno upotrebljavati.** Upotreba sustava za usisavanje može smanjiti mogućnost nastanka opasnih situacija koje uzrokuje prašina.
- ▶ **Nemojte postati previše bezbrižni i zanemariti sigurnosne upute zato što alat često upotrebljavate i smatrate da ste ga dobro upoznali.** Samo jedan trenutak nepažnje dovoljan je za nastanak ozbiljnih ozljeda.

Upotreba i održavanje električnog alata

- ▶ **Ne preopterećujte uređaj. Za svaki posao upotrebljavajte prikladan i za to predviđen električni alat.** S odgovarajućim električnim alatom posao ćete obaviti lakše, brže i sigurnije.
- ▶ **Nemojte upotrebljavati električni alat čiji je prekidač neispravan.** Električni alat koji se više ne može uključivati i isključivati opasan je i mora se popraviti.

- ▶ **Alat prije podešavanja, izmjene pribora i odlaganja isključite iz izvora napajanja i/ili izvadite komplet baterije, ako se vadi iz uređaja.** Ovim mjerama opreza izbjeći će se nehotično uključivanje električnog alata.
- ▶ **Električni alat koji ne upotrebljavate spremite izvan dosega djece. Rukovanje alatom zabranjeno je osobama koje nisu s njim upoznate ili koje nisu pročitale ove upute.** Električni alati su opasni ako s njima rade neiskusne osobe.
- ▶ **Redovno održavajte električne alate i pribor. Kontrolirajte rade li besprijekorno pomični dijelovi uređaja, jesu li zaglavljivi, polomljeni ili oštećeni tako da to ugrožava daljnju upotrebu i rad električnog alata. Prije upotrebe oštećene dijelove treba popraviti.** Loše održavani električni alati uzrok su mnogih nezgoda.
- ▶ **Rezne alate održavajte oštrim i čistim.** Pažljivo održavani rezni alati s oštrim oštricama manje će se zaglavljivati i lakše se s njima radi.
- ▶ **Električni alat, pribor, radne alate, itd. upotrebljavajte prema ovim uputama i na način kako je to propisano za određenu vrstu uređaja. Pritom uzмите u obzir radne uvjete i radove koje treba izvršiti.** Upotreba električnog alata za poslove izvan njegove predviđene upotrebe može dovesti do opasnih situacija.
- ▶ **Ručke i zahvatne površine održavajte suhima, čistima i pazite da na njih ne dospiju ulje ili mast.** Skliske ručke i zahvatne površine onemogućuju sigurno rukovanje i alat se teško kontrolira u neočekivanim situacijama.

Upotreba i održavanje akumulatorskih alata

- ▶ **Akumulatorsku bateriju puniti isključivo punjačima koje preporučuje proizvođač.** Ako punjač predviđen za jednu određenu vrstu kompleta baterija rabite s drugim kompletom baterija, postoji opasnost od požara.
- ▶ **Električne alate upotrebljavajte isključivo s posebnim, namjenskim kompletima baterija.** Upotreba drugih kompleta baterija može dovesti do ozljeda i opasnosti od požara.
- ▶ **Komplete baterija dok ih ne upotrebljavate držite dalje od uredskih spajalica, kovanica, ključeva, čavala, vijaka ili drugih sitnih metalnih predmeta koji bi mogli uzrokovati premošćenje kontakata.** Kratki spoj između kontakata baterije može uzrokovati opekline ili požar.
- ▶ **Kod pogrešne primjene iz baterije može isticati tekućina. Izbjegavajte kontakt s ovom tekućinom. Kod slučajnog kontakta zahvaćeno mjesto treba isprati vodom. Ako vam tekućina uđe u oči, zatražite pomoć liječnika.** Tekućina istekla iz baterije može uzrokovati nadražnost kože i opekline.
- ▶ **Ne upotrebljavajte oštećene ili izmijenjene komplete baterija ni alate.** Oštećene ili izmijenjene baterije podložne su nepredvidivom ponašanju i mogu uzrokovati požar, eksploziju ili ozljede.

- ▶ **Držite alat i komplet baterija dalje od vatre i visokih temperatura.** Izlaganje vatri ili temperaturi višoj od 130 °C može uzrokovati eksploziju.
- ▶ **Poštujte sve upute za punjenje i komplet baterija i alat ne punite pri temperaturama izvan vrijednosti koje su propisane i navedene u uputama.** Nepravilno punjenje ili punjenje pri temperaturama višim od propisanih može oštetiti bateriju i povećati opasnost od požara.

Servisiranje

- ▶ **Popravak električnog alata prepustite kvalificiranom osoblju ovlaštenog servisa i isključivo s originalnim rezervnim dijelovima.** Tako će biti zajamčen siguran rad s uređajem.
- ▶ **Nikada ne servisirajte oštećene kompletne baterija.** Servisiranje kompleta baterija smiju obavljati isključivo proizvođači i ovlašteni serviseri.

Sigurnosne napomene za akumulatorske pištolje za kartuše

- ▶ **Prije svih radova na električnom alatu (npr. održavanje, zamjena alata, itd.), kao i kod njegovog transporta i spremanja, aku-bateriju treba izvaditi iz električnog alata.** Kod nehotičnog aktiviranja prekidača za uključivanje/isključivanje postoji opasnost od ozljeda.
- ▶ **U slučaju oštećenja i nestručne uporabe aku-baterije mogu se pojaviti pare. Aku-baterija može izgorjeti ili eksplodirati.** Dovedite svježi zrak i u slučaju potrebe zatražite liječničku pomoć. Pare mogu nadražiti dišne puteve.
- ▶ **Ne otvarajte aku-bateriju.** Postoji opasnost od kratkog spoja.
- ▶ **Oštrim predmetima kao što su npr. čavli, odvijači ili djelovanjem vanjske sile aku-baterija se može oštetiti.** Može doći do unutrašnjeg kratkog spoja i aku-baterija može izgorjeti, razviti dim, eksplodirati ili se pregrijati.
- ▶ **Aku-bateriju koristite samo u proizvodima proizvođača.** Samo na ovaj način je aku-baterija zaštićena od opasnog preopterećenja.



Zaštite aku-bateriju od vrućine, npr. također od stalnog sunčevog zračenja, vatre, prljavštine, vode i vlage. Postoji opasnost od eksplozije i kratkog spoja.



- ▶ **Nakon automatskog isključivanja pištolja za kartuše ne pritišćite dalje prekidač za uključivanje/isključivanje.** Aku-baterija bi se mogla oštetiti.
- ▶ **Prilikom rada s akumulatorskim pištoljem za kartuše nosite zaštitnu opremu koju preporučuje proizvođač potrošnog materijala.** Upute za to pronaći ćete u sigurnosno-tehničkom listu potrošnog materijala. U svakom slučaju nosite zaštitne naočale i rukavice koje su prikladne za rukovanje kemijskim tvarima. Ovisno o materijalu nužne su daljnje mjere zaštite.
- ▶ **Ovaj električni alat smije se koristiti samo za nanošenje sredstva za brtvljenje i ljepljenje i ljepliva iz običnih vrećica i kartuša.** Nanošenje drugih vrsta materijala ili

upotreba sustava za pakiranje prilagođenih korisniku strogo su zabranjeni.

- ▶ **Prilikom obrade hlapljivih ili opasnih tvari trebate voditi računa o dovoljnom prozračivanju radnog mjesta i po potrebi nosite prikladnu zaštitu dišnih puteva.**
- ▶ **Uvjerite se da su vrećica i kartuša veličine koja odgovara ovom električnom alatu.** Uvjerite se da vrećica i kartuša odgovaraju držaču vrećice i kartuše i da je on dobro pričvršćen na električnom alatu. Tek tada možete započeti s istiskivanjem materijala.
- ▶ **Nikada ne pokušavajte nanositi materijal iz kartuše koja je pogrešno usmjerena ili začepljena.**
- ▶ **Kako biste izbjegli nesreću zbog dijelova koji lete naokolo, nikada ne radite s električnim alatom čiji je poklopac labav.** Ako se mlaznica tijekom uporabe blokira, morate je zamijeniti.
- ▶ **Tijekom uporabe nikada ne usmjeravajte električni alat prema sebi ili drugim osobama.**

Opis proizvoda i radova



Treba pročitati sve sigurnosne napomene i upute. Propusti do kojih može doći uslijed nepridržavanja sigurnosnih napomena i uputa mogu uzrokovati električni udar, požar i/ili teške ozljede.

Pridržavajte se slika na početku uputa za uporabu.

Namjenska uporaba

Pištolj za kartuše namijenjen je za nanošenje sredstava za brtvljenje i masa za lijepljenje različite viskoznosti na suhe površne na kojima nema prašine i masnoće ili za punjenje fuga korištenim materijalom. Pištolj za kartuše može se koristiti i na otvorenom, u okolini u kojoj nema prskanja vode.

Prikazani dijelovi alata

Numeriranje prikazanih dijelova odnosi se na prikaz električnog alata na stranici sa slikama.

- (1) Poklopac
- (2) Držač vrećice i kartuše
- (3) Stezna matica
- (4) Plastična ploča za istiskivanje za vrećicu
- (5) Metalna ploča za istiskivanje za vrećicu
- (6) Aluminijski pečat za istiskivanje
- (7) Zupčanica
- (8) Spojni poklopac
- (9) Držač za vješanje
- (10) Naprava za povlačenje zupčanice
- (11) Ograničivač volumnog protoka
- (12) Deblokada zupčanice
- (13) Prekidač za uključivanje/isključivanje

- (14) Blokada
- (15) Pokazivač stanja napunjenosti aku-baterije
- (16) Tipka za prikaz stanja napunjenosti
- (17) Tipka za deblokadu aku-baterije
- (18) Aku-baterija
- (19) Ručka (izolirana površina zahvata)

Tehnički podaci

Akumulatorski pištolj za kartuše		GCG 18V-600
Kataloški broj		3 601 JC4 0..
Nazivni napon	V=	18
Kartuša	ml	310/400
Vrećica	ml	310/400/600
Maks. viskoznost	PA•s	1350
Maks. pomak	mm/s	9
Sila istiskivanja	kN	3,5
Težina prema EPTA-Procedure 01:2014		
- s aku-baterijom	kg	3,0
- bez aku-baterije	kg	2,2
Dimenzije (duljina x širina x visina)	mm	635x255x80
Dopuštena temperatura okoline		
- tijekom punjenja	°C	0...+45
- pri radu ^{A)} i kod skladištenja	°C	-20...+50
Preporučene aku-baterije		GBA 18V.. GBA 18V...W
Preporučeni punjači		AL 18.. CV GAL 3680 GAL 18...W ^{B)}

A) ograničeni učinak kod temperatura <0 °C

B) samo za induktivne aku-baterije

Informacije o buci i vibracijama

Emisijske vrijednosti buke utvrđene sukladno **EN 62841-1**. Razina zvučnog tlaka električnog alata prema ocjeni A je u pravilu manja od 70 dB(A). Nesigurnost K=3 dB. Razina buke pri radu može prelaziti 80 dB(A).

Nosite zaštitne slušalice!

Ukupne vrijednosti vibracija a_v (vektorski zbroj tri pravca) i nesigurnost K utvrđene u skladu s normom **EN 62841-1**:
 $a_v < 2,5 \text{ m/s}^2$, $K = 1,5 \text{ m/s}^2$.

Razina titranja koja je navedena u ovim uputama i emisijska vrijednost buke izmjerene su sukladno postupku mjerenja normiranom u EN 62841 te se mogu koristiti za međusobnu usporedbu električnih alata. Primjerene su i za privremenu procjenu emisije titranja i buke.

Navedena razina titranja i emisijska vrijednost buke predstavljaju glavne primjene električnog alata. Ako se ustvari električni alat koristi za druge primjene s radnim alatima koji odstupaju od navedenih ili se nedovoljno održavaju, razina titranja i emisijska vrijednost buke mogu

odstupati. Na taj se način može osjetno povećati emisija titranja i buke tijekom čitavog vremenskog perioda rada. Za točnu procjenu emisija titranja i buke trebaju se uzeti u obzir i vremena, tijekom kojih je alat bio isključen ili je radio, ali se zapravo nije koristio. Na taj se način može osjetno smanjiti emisija titranja i buke tijekom čitavog vremenskog perioda rada.

Odredite dodatne sigurnosne mjere za zaštitu korisnika prije djelovanja titranja kao npr.: održavanje električnog alata i nastavaka, održavanje toplih ruku, organizacija tokova rada.

Montaža

Punjenje aku-baterije

► **Koristite samo punjače navedene u tehničkim podacima.** Samo su ovi punjači prilagođeni litij-ionskoj aku-bateriji koja se koristi u vašem električnom alatu.

Napomena: Aku-baterija se isporučuje djelomično napunjena. Kako bi se zajamčio puni učinak aku-baterije, prije prve uporabe aku-bateriju napunite do kraja u punjaču. Litij-ionska aku-baterija može se u svakom trenutku puniti bez skraćanja njenog vijeka trajanja. Prekid u procesu punjenja neće oštetiti aku-bateriju.

Litij-ionska aku-baterija je "Electronic Cell Protection (ECP)" zaštitom zaštićena od dubinskog pražnjenja. Kada se aku-baterija isprazni, električni alat će se isključiti uz pomoć zaštitne sklopke: radni alat se više neće vrtjeti.

Vađenje aku-baterije

Aku-baterija (18) ima dva stupnja blokiranja koji trebaju spriječiti da aku-baterija ispadne kod nehotičnog pritiska na tipku za deblokadu aku-baterije (17). Čim se aku-baterija stavi u električni alat, ona će se pomoću opruge zadržati u određenom položaju.

Za vađenje aku-baterije (18) pritisnite tipku za deblokadu (17) i izvucite aku-bateriju prema natrag iz električnog alata. **Pritom ne primjenjujte silu.**

Pokazivač stanja napunjenosti aku-baterije

Tri zelena LED pokazivača stanja napunjenosti aku-baterije (15) pokazuju stanje napunjenosti aku-baterije (18). Upit o stanju napunjenosti iz sigurnosnih razloga moguć je samo u stanju mirovanja električnog alata.

Pritisnite tipku (16) za prikaz stanja napunjenosti. To je također moguće i kod izvadene aku-baterije (18).

LED lampica	Kapacitet
Stalno svijetli 3 x zelena	≥ 2/3
Stalno svijetli 2 x zelena	≥ 1/3
Stalno svijetli 1 x zelena	< 1/3
Treperi 3 x zelena	Rezerva

Ako nakon pritiska na tipku (16) ne svijetli LED, aku-baterija je neispravna i mora se zamijeniti.

Umetanje vrećice

► **Prije svih radova na električnom alatu izvadite aku-bateriju.**

- **Kad držač vrećice i kartuše pritežete na pištolj za kartuše, vodite računa da se držač vrećice i kartuše stvarno okreće u navoj.** Drugom rukom držite čvrsto spojni poklopac kada pritežete držač vrećice i kartuše!

Pištolj za kartuše standardno se isporučuje za rad s vrećicama. U ovom slučaju kod prve upotrebe nije potrebna preinaka.

Ako pištolj za kartuše **prvi put** koristite ili je prije toga korištena vrećica, uvjerite se da je montirana plastična ploča za istiskivanje (4) i metalna ploča za istiskivanje (5).

Postupite na sljedeći način:

- Odrvnite poklopac (1) s držača vrećice i kartuše (2).
- Deblokirajte zupčanicu (7) deblokadom zupčanice (12) i povucite zupčanicu prema natrag.
- Odrežite vrećicu na prednjoj stani i gurnite vrećicu u držač vrećice i kartuše.
- Prije vrećice postavite odgovarajuću mlaznicu i zatvorite držač vrećice i kartuše (2) poklopcem (1).
- Pažljivo gurnite deblokiranu zupčanicu prema naprijed sve dok plastična ploča za istiskivanje (4) ne dotakne vrećicu.
- Po potrebi izrežite mlaznicu kako bi što bolje odgovarala Vašim zahtjevima.

Ako je prije toga pištolj za kartuše korišten s kartušom, postupite na sljedeći način (vidjeti sliku A):

- Deblokirajte zupčanicu (7) deblokadom zupčanice (12) i povucite zupčanicu prema natrag.
- Odrvnite držač vrećice i kartuše (2) s pištolja za kartuše.
- Skinite aluminijski pečat za istiskivanje (6), okrenite ga za 180° (zaobljena strana okrenuta prema natrag) i ponovno ga stavite.
- Na aluminijski pečat za istiskivanje (6) najprije postavite metalnu ploču za istiskivanje (5) i na nju plastičnu ploču za istiskivanje (4). Okrenite steznu maticu (3) na navoj i čvrsto je pritegnite.
- Zavrnite držač vrećice i kartuše (2) na pištolj za kartuše. Pritom čvrsto držite spojni poklopac (8).
- Odrvnite poklopac (1) s držača vrećice i kartuše (2).
- Odrežite vrećicu na prednjoj stani i gurnite vrećicu u držač vrećice i kartuše (2).
- Prije vrećice postavite odgovarajuću mlaznicu i zatvorite držač vrećice i kartuše (2) poklopcem (1).
- Pažljivo gurnite deblokiranu zupčanicu prema naprijed sve dok plastična ploča za istiskivanje (4) ne dotakne vrećicu.
- Po potrebi izrežite mlaznicu kako bi što bolje odgovarala Vašim zahtjevima.

Umetanje kartuše

Ako je prije toga pištolj za kartuše korišten s kartušom, postupite na sljedeći način:

- Deblokirajte zupčanicu (7) deblokadom zupčanice (12) i povucite zupčanicu prema natrag.
- Odrvnite poklopac (1) s držača vrećice i kartuše (2).
- Izrežite kartušu na prednjoj strani i pričvrstite mlaznicu.

- Umetnite kartušu i zatvorite držač vrećice i kartuše (2) poklopcem (1).
- Pažljivo gurnite deblokiranu zupčanicu prema naprijed sve dok metalna ploča za istiskivanje (5) ne dotakne kartušu.
- Po potrebi izrežite mlaznicu kako bi što bolje odgovarala Vašim zahtjevima.

Ako je prije toga pištolj za kartuše korišten s vrećicom, postupite na sljedeći način (vidjeti sliku B):

- Deblokirajte zupčanicu (7) deblokadom zupčanice (12) i povucite zupčanicu prema natrag.
- Odrvnite držač vrećice i kartuše (2) s pištolja za kartuše.
- Skinite plastičnu ploču za istiskivanje (4) i metalnu ploču za istiskivanje (5) tako da plastičnu ploču za istiskivanje pomaknete prema dolje.
- Skinite aluminijski pečat za istiskivanje (6), okrenite ga za 180° (zaobljena strana okrenuta prema naprijed) i ponovno ga stavite. Zategnite aluminijski pečat za istiskivanje (6) steznom maticom (3).
- Zavrnite držač vrećice i kartuše (2) na pištolj za kartuše. Pritom čvrsto držite spojni poklopac (8).
- Odrvnite poklopac (1) s držača vrećice i kartuše (2).
- Izrežite kartušu na prednjoj strani i pričvrstite mlaznicu.
- Umetnite kartušu i zatvorite držač vrećice i kartuše (2) poklopcem (1).
- Pažljivo gurnite deblokiranu zupčanicu prema naprijed sve dok metalna ploča za istiskivanje (5) ne dotakne kartušu.
- Po potrebi izrežite mlaznicu kako bi što bolje odgovarala Vašim zahtjevima.

Rad

Puštanje u rad

Umetanje aku-baterije

- **Koristite samo originalne Bosch litij-ionske aku-baterije s naponom navedenim na tipskoj pločici vašeg električnog alata.** Uporaba drugih aku-baterija može dovesti do ozljeda i opasnosti od požara.

Napomena: Uporaba aku-baterija, koje nisu prikladne za vaš električni alat, može dovesti do neispravnog rada ili oštećenja električnog alata.

Umetnite straga napunjenu aku-bateriju (18) u podnožje električnog alata. Pritisnite aku-bateriju do kraja u podnožje tako da se blokira.

Podešavanje volumnog protoka

Volumni protok uključenog pištolja za kartuše možete bezstupanski regulirati ovisno o tome do kojeg stupnja ste pritisnuli prekidač za uključivanje/isključivanje (13).

Ograničivačem volumnog protoka (11) možete unaprijed podesiti maksimalan pomak zupčanice (7). Velike vrijednosti znače velik pomak, a manje vrijednosti mali pomak.

Maksimalan volumni protok može se naknadno regulirati tijekom rada.

Količina istisnutog materijala dodatno ovisi o veličini otvora mlaznice.

Uključivanje/isključivanje

Za **puštanje pištolja za kartuše u rad** pritisnite prekidač za uključivanje/isključivanje (13).

Za **isključivanje** pištolja za kartuše otpustite prekidač za uključivanje/isključivanje (13). Čim otpustite prekidač za uključivanje/isključivanje, zupčanica se malo pomiče unatrag kako bi oduzela pritisak na masi za brtvljenje. Time se jamči da se nakon otpuštanja prekidača za uključivanje/isključivanje više ne ispušta daljnja masa za brtvljenje.

Blokadom (14) se prekidač za uključivanje/isključivanje (13) može blokirati od nenamjernog uključivanja.

Zaštita od preopterećenja ovisna o temperaturi

U slučaju prekoračenja dopuštene temperature pištolj za kartuše se isključuje. Ostavite pištolj za kartuše da se ohladi i ponovno ga uključite.

Upute za rad

- ▶ **Poštujte upute proizvođača materijala koji se nanosi!**
Određeni se materijali mogu koristiti samo s određenom temperaturom ili se nanose samo na specifičnu površinu.
- ▶ **Kartuše i vrećice otvorite i upotrijebite sukladno uputama proizvođača.**
- ▶ **Mlaznicu izrežite tek kada je materijal sigurno u držaču vrećice i kartuše.**
- ▶ **Električni alat objesite na držač za vješanje (9), npr. ako radite na ljestvama.** U tu svrhu otvorite držač za vješanje (9) koliko je potrebno da možete sigurno objesiti pištolj za kartuše.

Volumni protok regulirajte tako da materijal koji se nanosi možete nanijeti ravnomjerno u jednom potezu, bez prekida. Pazite na to da je površina na koju trebate nanijeti materijal čista, bez masnoće i suha.

Održavanje i servisiranje

Održavanje i čišćenje

Nakon svake uporabe temeljito očistite poklopac, mlaznicu, držač vrećice i kartuše te zupčanicu s pločama za istiskivanje sukladno uputama proizvođača potrošnog materijala. Aku-bateriju i ručku možete očistiti vlažnom krpom.

Ako aku-baterija više ne radi, obratite se ovlaštenom servisu za Bosch električne alate.

Pištolj za kartuše nije potrebno održavati i ne sadrži dijelove koje treba zamijeniti ili održavati.

Servisna služba i savjeti o uporabi

Naša servisna služba će odgovoriti na vaša pitanja o popravku i održavanju vašeg proizvoda, kao i o rezervnim dijelovima. Crteže u rastavljenom obliku i informacije o rezervnim dijelovima možete naći i na našoj adresi:

www.bosch-pt.com

Tim Bosch savjetnika o uporabi rado će odgovoriti na vaša pitanja o našim proizvodima i njihovom priboru.

U slučaju upita ili naručivanja rezervnih dijelova, molimo vas obavezno navedite 10-znamenkasti kataloški broj s tipske pločice proizvoda.

Hrvatski

Robert Bosch d.o.o PT/SHR-BSC
Kneza Branimira 22
10040 Zagreb
Tel.: +385 12 958 051
Fax: +385 12 958 050
E-Mail: RBKN-bsc@hr.bosch.com
www.bosch.hr

Bosnia

Elektro-Servis VI. Mehmed Nalić
Dzemala Bijedića bb
71000 Sarajevo
Tel./Fax: +387 33454089
E-Mail: bosch@bih.net.ba

Transport

Litij-ionske aku-baterije podliježu zakonu o transportu opasnih tvari. Korisnik bez ikakvih preduvjeta može transportirati aku-baterije cestovnim transportom.

Ako transport obavlja treća strana (npr. transport zrakoplovom ili špedicijom), treba se pridržavati posebnih zahtjeva za ambalažu i označavanje. Kod pripreme ovakvih pošiljki za transport prethodno se treba savjetovati sa stručnjakom za transport opasnih tvari.

Aku-bateriju šaljite nekim transportnim sredstvom samo ako je njezino kućište neoštećeno. Obljepite otvorene kontakte i zapakirajte aku-bateriju tako da se ne može pomicati u ambalaži. Pridržavajte se i eventualnih dodatnih nacionalnih propisa.

Zbrinjavanje



Električne alate, aku-baterije, pribor i ambalažu treba dovesti na ekološki prihvatljivo recikliranje.



Električni alat i aku-baterije/baterije ne bacajte u kućni otpad!

Samo za zemlje EU:

Sukladno europskoj Direktivi 2012/19/EU električni alati koji više nisu uporabivi i sukladno europskoj Direktivi 2006/66/EZ neispravne ili istrošene aku-baterije moraju se odvojeno sakupljati i dovesti na ekološki prihvatljivo recikliranje.

Aku-baterije/baterije:

Litij-ionske:

Pridržavajte se uputa u poglavlju Transport (vidi „Transport“, Stranica 161).

Eesti

Ohutusnõuded

Üldised ohutusnõuded elektriliste tööriistade kasutamisel

⚠ HOIATUS Lugege läbi kõik tööriistaga kaasas olevad ohutusnõuded ja juhised ning tutvuge kõigi jooniste ja spetsifikatsioonidega.

Ohutusnõuete ja juhiste eiramise tagajärjeks võib olla elektrilöökk, tulekahju ja/või rasked vigastused.

Hoidke kõik ohutusnõuded ja juhised edasiseks kasutamiseks hoolikalt alles.

Ohutusnõuetes sisalduv mõiste "elektriline tööriist" käib nii vooluvõrku ühendatud (juhtmega) elektriliste tööriistade kui ka akutoitega (juhtmeta) elektriliste tööriistade kohta.

Ohutusnõuded tööpiirkonnas

- ▶ **Hoidke tööpiirkond puhas ja hästi valgustatud.** Korrastamata või valgustamata töökoht võib põhjustada õnnetusi.
- ▶ **Ärge kasutage elektrilist tööriista plahvatusohtlikus keskkonnas, kus leidub tuleohtlikke vedelikke, gaase või tolmu.** Elektrilistest tööriistadest lööb sädemeid, mis võivad tolmu või auru süüdata.
- ▶ **Elektrilise tööriista kasutamise ajal hoidke lapsed ja teised inimesed töökohast eemal.** Kui teie tähelepanu juhitakse kõrvale, võib seade teie kontrolli alt väljuda.

Elektriohutus

- ▶ **Elektrilise tööriista pistik peab pistikupessa sobima. Pistiku kallal ei tohi teha mingeid muudatusi. Ärge kasutage kaitsemaandusega elektriliste tööriistade puhul adapterpistikuid.** Muutmata pistikud ja sobivad pistikupesad vähendavad elektrilöögi ohtu.
- ▶ **Vältige kehalist kontakti maandatud pindadega, näiteks torude, radiaatorite, pliitide ja külmikutega.** Kui Teie keha on maandatud, on elektrilöögi oht suurem.
- ▶ **Kaitske elektrilist tööriista vihma ja niiskuse eest.** Kui elektrilisse tööriista on sattunud vett, on elektrilöögi oht suurem.
- ▶ **Ärge kasutage toitejuhet otstarbel, milleks see ei ole ette nähtud. Ärge kasutage toitejuhet elektrilise tööriista kandmiseks, ülesriputamiseks või pistiku pistikupesast väljatõmbamiseks. Kaitske toitejuhet kuumuse, õli, teravate servade ja seadme liikuvate osade eest.** Kahjustatud või keeruldüüdnud toitejuhtmed suurendavad elektrilöögi ohtu.
- ▶ **Kui töötate elektrilise tööriistaga vabas õhus, kasutage ainult pikendusjuhtmeid, mis on ette nähtud kasutamiseks ka välistingimustes.** Välistingimustes kasutamiseks sobiva pikendusjuhtme kasutamine vähendab elektrilöögi ohtu.

- ▶ **Kui elektrilise tööriista kasutamine niiskes keskkonnas on vältimatu, kasutage rikkevoolukaitselülitit.** Rikkevoolukaitselülitit kasutamine vähendab elektrilöögi ohtu.

Inimeste turvalisus

- ▶ **Olge tähelepanelik, jälgige, mida teete, ning toimige elektrilise tööriistaga töötades kaalutletult. Ärge kasutage elektrilist tööriista, kui olete väsinud või uimastite, alkoholi või ravimite mõju all.** Hetkeline tähelepanematus seadme kasutamisel võib põhjustada tõsisemaid vigastusi.
- ▶ **Kandke isikukaitsevahendeid. Kandke alati kaitseprille.** Elektrilise tööriista tüübile ja kasutusalaale vastavate isikukaitsevahendite, näiteks tolmu maski, libisemiskindlate turvajalatsite, kaitsekiivri või kuulmiskaitsevahendite kasutamine vähendab vigastuste ohtu.
- ▶ **Vältige elektrilise tööriista soovimatut käivitamist. Enne pistiku ühendamist pistikupessa, aku ühendamist seadme külge, seadme ülestõstmist ja kandmist veenduge, et elektriline tööriist on välja lülitatud.** Kui hoiate elektrilise tööriista kandmisel sõrme lülilil või ühendate vooluvõrku sisselülitatud seadme, võivad tagajärjeks olla õnnetused.
- ▶ **Enne elektrilise tööriista sisselülitamist eemaldage tööriista küljest reguleerimis- ja mutrivõtmed.** Seadme pöörleva osa küljes olev reguleerimis- või mutrivõti võib põhjustada vigastusi.
- ▶ **Vältige ebatavalist töösensidit. Võtke stabiilne töösensid ja hoidke kogu aeg tasakaalu.** Nii saate elektrilist tööriista ootamatutes olukordades paremini kontrollida.
- ▶ **Kandke sobivat rõivastust. Ärge kandke laiu riideid ega ehteid. Hoidke juuksed ja rõivad seadme liikuvatest osadest eemal.** Liiga avarad riided, ehted või pikad juuksed võivad sattuda seadme liikuvate osade vahele.
- ▶ **Kui on võimalik paigaldada tolmuemaldus- ja tolmu kogumisseadiseid, veenduge, et need on seadmega ühendatud ja et neid kasutatakse õigesti.** Tolmuemaldusseadise kasutamine vähendab tolmu st põhjustatud ohte.
- ▶ **Ärge muutuge tööriista sagedasest kasutamisest hooletuks ja ärge eirake ohutusnõudeid.** Hooletus võib sekundi murdosa jooksul kaasa tuua raskeid vigastusi.

Elektriliste tööriistade hoolikas käsitlemine ja kasutamine

- ▶ **Ärge koormake seadet üle. Kasutage konkreetse töö tegemiseks ette nähtud elektrilist tööriista.** Sobiva elektrilise tööriistaga töötate ettenähtud jõudluspiirides efektiivsemalt ja ohutumalt.
- ▶ **Ärge kasutage elektrilist tööriista, mida ei saa lülitist sisse ja välja lülitada.** Elektriline tööriist, mida ei ole enam võimalik lülitist sisse ja välja lülitada, on ohtlik ning tuleb parandada.

- ▶ **Tõmmake pistik pistikupesast välja ja/või eemaldage seadmest aku, kui see on eemaldatav, enne seadme reguleerimist, tarvikute vahetamist ja seadme ärapanekut.** See ettevaatusabinõu väldib elektrilise tööriista soovimatut käivitamist.
- ▶ **Kasutusvälisel ajal hoidke elektrilisi tööriistu lastele kättesaamatus kohas ja ärge laske seadet kasutada isikutel, kes seadet ei tunne või pole lugenud käesolevaid juhiseid.** Asjatundmatute isikute käes on elektrilised tööriistad ohtlikud.
- ▶ **Hoolidage elektrilisi tööriistu ja tarvikuid nõuetekohaselt. Kontrollige, kas seadme liikuvad osad töötavad veatult ega kiildu kiini ning veenduge, et seadme detailid ei ole murdunud või kahjustatud määral, mis mõjutab seadme töökindlust.** Laske kahjustatud detailid enne seadme kasutamist parandada. Paljude õnnetuste põhjuseks on halvasti hooldatud elektrilised tööriistad.
- ▶ **Hoidke lõiketarvikud teravad ja puhtad.** Hoolikalt hooldatud, teravate lõikeservadega lõiketarvikud kiilduvad harvemini kinni ja neid on lihtsam juhtida.
- ▶ **Kasutage elektrilist tööriista, lisavarustust, tarvikuid jne vastavalt käesolevatele juhistele, võttes arvesse töötingimusi ja teostatava töö iseloomu.** Elektriliste tööriistade nõuetevastane kasutamine võib põhjustada ohtlikke olukordi.
- ▶ **Hoidke käepidemed ja haardepinnad kuiva ja puhtana ning vabana õlist ja määrdeainetest.** Libedad käepidemed ja haardepinnad ei luba tööriista ohutult käsitseda ja ootamatutes olukordades kontrolli all hoida.

Akutööriistade hoolikas käsitlemine ja kasutamine

- ▶ **Laadige akusid ainult tootja poolt soovitatud laadimis-seadmetega.** Laadimis-seade, mis sobib teatud tüüpi akudele, muutub tuleohtlikuks, kui seda kasutatakse teiste akude laadimiseks.
- ▶ **Kasutage elektrilistes tööriistades ainult selleks ettenähtud akusid.** Teiste akude kasutamine võib põhjustada vigastusi ja tulekahjuohtu.
- ▶ **Kasutusvälisel ajal hoidke akusid eemal kirjaklambritest, müntidest, võtmetest, naeltest, kruvidest või teistest väikestest metallsemetest, mis võivad akukontaktid omavahel ühendada.** Akukontaktide vahel tekkiva lühise tagajärjeks võivad olla põletused või tulekahju.
- ▶ **Väärkasutuse korral võib akuvedelik välja voolata; vältige sellega kokkupuudet. Juhusliku kokkupuute korral loputage kahjustatud kohta veega. Kui vedelik satub silma, pöörduge lisaks arsti poole.** Väljavoolav akuvedelik võib põhjustada nahaärritusi või põletusi.
- ▶ **Ärge kasutage akut ega tööriista, mis on kahjustada saanud või mida on modifitseeritud.** Kahjustada saanud või modifitseeritud akud võivad põhjustada tulekahju, plahvatuse, kehavigastusi ja varalist kahju.
- ▶ **Kaitske akut ja elektrilist tööriista tule ja väga kõrgete temperatuuride eest.** Kokkupuude tulega või üle 130 °C temperatuuriga võib põhjustada plahvatuse.

- ▶ **Järgige kõiki laadimisjuhiseid ja ärge laadige akut väljaspool juhistes määratletud temperatuurivahemikku.** Nõuetele mittevastav laadimine või laadimine väljaspool ettenähtud temperatuurivahemikku võib akut kahjustada ja suurendada tulekahju ohtu.

Teenindus

- ▶ **Laske elektrilist tööriista parandada ainult kvalifitseeritud spetsialistidel, kes kasutavad originaalvaruosi.** Nii tagate seadme püsivalt ohutu töö.
- ▶ **Ärge kunagi käideldel kahjustada saanud akusid.** Akusid võivad käidelda vaid tootja esindajad või volitatud hooldekeskuse töötajad.

Aku-silikonipüstolite ohutusjuhised

- ▶ **Eemaldage aku seadmest enne mis tahes töid seadme kallal (nt hooldus, tarvikute vahetus jmt), samuti enne seadme transportimist ja hoialepanekut.** Lüliti (sisse/välja) juhuslik käsitlemine toob kaasa vigastuste ohtu.
- ▶ **Aku vigastamise ja ebaõige käsitlemise korral võib akust eralduda auru. Aku võib põlema süttida või plahvatada.** Õhutage ruumi, halva enesetunde korral pöörduge arsti poole. Aaurd võivad ärritada hingamisteid.
- ▶ **Ärge avage akut.** Esineb lühise oht.
- ▶ **Teravad esemed, näiteks naelad või kruvikeerajad, samuti löögid, põrutused jmt võivad akut kahjustada.** Akukontaktide vahel võib tekkida lühis ja aku võib süttida, suitsema hakata, plahvatada või üle kuumeneda.
- ▶ **Kasutage akut ainult valmistaja toodetes.** Ainult sellisel juhul on aku kaitstud ohtliku ülekoormuse eest.



Kaitske akut kuumuse, sealhulgas pideva päikesekiirguse eest, samuti tule, mustuse, vee ja niiskuse eest. Plahvatus- ja lühiseoht.

- ▶ **Ärge vajutage pärast silikonipüstoli väljalülitamist lülitele (sisse/välja).** Aku võib kahjustada saada.
- ▶ **Aku-silikonipüstoliga töötamisel kandke isiklikku kaitsevarustust, mida soovib kulumaterjali tootja.** Infot selle kohta leiate kulumaterjali ohutuskaardilt. Kandke kindlasti kaitseprille ja töökindaid, mis on sobivad keemiliste ainete käsitlemiseks. Olenevalt materjalist on vajalik täiendavate kaitsemeetmete võtmine.
- ▶ **Seda elektrilist tööriista tohib kasutada vaid hariikku torukujulise kotti või padrunisse pakitud tihendusmaterjalide ja liimide pealekandmiseks.** Kasutamine muude materjalide pealekandmiseks või kliendi oma pakkesüsteemide rakendamine on rangelt keelatud.
- ▶ **Lenduvate või ohtlike ainete töötlemisel tuleb tähele panna, et töökoht oleks piisavalt õhutatud ja vajaduse korral tuleb kanda sobivat hingamiskaitset.**
- ▶ **Veenduge, et torukujuline kott või padrun on selle elektrilise tööriista jaoks sobivate mõõtudega.** Veenduge, et torukujuline kott või padrun sobivad hästi koti- ja padrunihoidikusse ja et see on kindlalt elektriliselt

tööriista külge fikseeritud. Alles seejärel asuge materjali välja suruma.

- ▶ **Ärge kunagi üritage materjali peale kanda valesti rihitud või ummistunud padrunist.**
- ▶ **Osade õhkupaikumise ohu vältimiseks veenduge, et elektrilist tööriista ei kasutataks kunagi lahtiste korkidega.** Kui pritseduus kasutuse ajal ummistub, tuleb see välja vahetada.
- ▶ **Ärge suunake elektrilist tööriista kasutamise ajal kunagi enda ega teiste poole.**

Toote kirjeldus ja kasutusjuhend



Lugege läbi kõik ohutusnõuded ja juhised. Ohutusnõuete ja juhiste eiramine võib kaasa tuua elektrilöögi, tulekahju ja/või raskeid vigastusi.

Pange tähele kasutusjuhendi esiosas olevaid jooniseid.

Nõuetekohane kasutamine

Silikonipüstol on ette nähtud eri viskoossusastmega tihendmaterjalide ja liimide kandmiseks kuivadele, tolmu- ja määrdevabadele pindadele või kasutatava materjaliga vukide täitmiseks. Silikonipüstolil saab kasutada ka välitingimustes, kui on tagatud kaitse veepritsmete eest.

Kujutatud komponendid

Seadme osade numeratsiooni aluseks on jooniste leheküljel toodud numbrid.

- (1) Kork
- (2) Koti- ja padrunihoidik
- (3) Pingutusmutter
- (4) Plastist väljapressimisseib torukujulisele kotile
- (5) Metallist väljapressimisseib torukujulisele kotile
- (6) Alumiiniumist väljapressimistempeel
- (7) Hammaslatt
- (8) Ühenduskork
- (9) riptusklamber
- (10) Hammaslati tagasitõmbaja
- (11) Voolumahu piiraja
- (12) Hammaslati vabastaja
- (13) Sisse-/väljalüliti
- (14) Lukustus
- (15) Aku laetuse taseme näit
- (16) Laetuse astme näit
- (17) Aku lukustuse vabastusnupp
- (18) Aku
- (19) Käepide (isoleeritud haardepind)

Tehnilised andmed

Aku-silikonipüstol	GCG 18V-600
Tootenumber	3 601 JC4 0..

Aku-silikonipüstol	GCG 18V-600	
Nimipinge	V=	18
Padrun	ml	310/400
Torukujuline kott	ml	310/400/600
Max viskoossus	Pa•s	1350
Max ettenihe	mm/s	9
Väljapressimisjõud	kN	3,5
Kaal vastavalt EPTA-Procedure 01:2014		
- akuga	kg	3,0
- ilma akuta	kg	2,2
Mõõtmed (pikkus x laius x kõrgus)	mm	635x255x80
Ümbritseva keskkonna lubatud temperatuur		
- laadimisel	°C	0...+45
- kasutamisel ^{A)} ja säilitamisel	°C	-20...+50
soovitavad akud		GBA 18V.. GBA 18V...W
soovitavad laadimiseadmed		AL 18.. CV GAL 3680 GAL 18...W ^{B)}

A) piiratud võimsus temperatuuril <0 °C

B) ainult induktsioonakudele

Andmed müra/vibratsiooni kohta

Müraemissiooni väärtused on määratud vastavalt **EN 62841-1**.

Seadme A-filtriga korrigeeritud helirõhutase on üldjuhul väiksem kui 70 dB(A). Mõõtemääramatus K=3 dB. Müratase võib töötamisel olla kõrgem kui 80 dB(A).

Kasutage kuulmiskaitsevahendeid!

Vibratsiooni koguväärtused a_{hv} (kolme suuna vektorsumma) ja mõõtemääramatus K on leitud vastavalt **EN 62841-1**: $a_{hv} < 2,5 \text{ m/s}^2$, $K = 1,5 \text{ m/s}^2$.

Käesolevas juhendis toodud vibratsioon on mõõdetud standardi EN 62841 kohase mõõtemetodi järgi ja seda saab kasutada elektriliste tööriistade omavaheliseks võrdlemiseks. See sobib ka vibratsioonitase esialgseks hindamiseks.

Toodud vibratsioonitase on tüüpiline elektrilise tööriista kasutamisel põhilisteks ettenähtud töödeks. Kui aga elektrilist tööriista kasutatakse muudeks töödeks, rakendatakse teisi tarvikuid või kui tööriista hooldus pole piisav, võib vibratsioonitase muutuda. Sellest tingituna võib tööperioodi kui terviku vibratsioonitase olla tunduvalt kõrgem.

Vibratsiooni täpseks hindamiseks tuleb arvesse võtta ka aega, mil seade oli välja lülitatud või küll sisse lülitatud, kuid tegelikult tööle rakendamata. Sellest tingituna võib tööperioodi kui terviku vibratsioonitase olla tunduvalt madalam.

Rakendage tööriista kasutaja kaitsmiseks vibratsiooni mõju eest täiendavaid kaitsemeetmeid, näiteks: hooldage

tööriistu ja tarvikuid piisavalt, hoidke käed soojas, tagage sujuv töökorraldus.

Paigaldus

Aku laadimine

- ▶ **Kasutage üksnes tehnilistes andmetes loetletud laadimiseadmeid.** Vaid need laadimiseadmed on ette nähtud elektrilises tööriistas kasutatud liitium-ioonaku laadimiseks.

Märkus: Aku tarnitakse osaliselt laetuna. Et tagada aku täit mahtuvust, laadige aku enne esmakordset kasutamist akulaadimiseadmes täiesti täis.

Liitiumioon-akut võib laadida igal ajal, ilma et see lühendaks aku kasutusiga. Laadimise katkestamine ei kahjusta akut.

Liitiumioon-akut kaitseb süvatühjenemise eest akuelementide elektrooniline kaitse "Electronic Cell Protection (ECP)". Tühja aku puhul lülitab kaitselülitid seadme välja: Tarvik ei pöörle enam.

Aku eemaldamine

Akul (**18**) on kaks lukustusastet, mis peavad takistama aku väljakukkumist aku lukustuse vabastamisnupu (**17**) juhusliku vajutamise korral. Seadmesse paigaldatud akut hoiab õiges asendis vedru.

Aku (**18**) eemaldamiseks vajutage lukustuse vabastamisnuppu (**17**) ja tõmmake aku elektrilises tööriistast tahapoole välja. **Seejuures ärge rakendage jõudu.**

Aku laetuse taseme näit

Aku laetuse taseme näidiku (**15**) kolm rohelist LED-i näitavad aku (**18**) laetuse taset. Tööohutuse huvides saab aku laetuse taset vaadata ainult seisval elektrilisel tööriistal. Laetuse taseme vaatamiseks vajutage nuppu (**16**). See on võimalik ka mahavõetud aku (**18**) korral.

LED	Mahtuvus
Pidev tuli 3 x roheline	≥ 2/3
Pidev tuli 2 x roheline	≥ 1/3
Pidev tuli 1 x roheline	< 1/3
Vilkuv tuli 3 x roheline	reserv

Kui nupu (**16**) vajutamise järel ükski LED ei sütti, on aku vigane ja tuleb välja vahetada.

Torukujulise koti paigaldamine

- ▶ **Enne mistahes tööde teostamist seadme kallal eemaldage seadme aku.**
- ▶ **Kui paigaldate koti- ja padrunihoidiku silikoonipüstolisse, pöörake tähelepanu sellele, et koti- ja padrunihoidik oleks korralikult keermesse keeratud.** Hoidke koti- ja padrunihoidiku paigaldamisel teise käega ühenduskorgist kinni!

Standardsetl on silikoonipüstol ette nähtud kasutamiseks torukujulise kotiga. Sellisel juhul ei ole esmakasutamisel vaja midagi muuta.

Kui kasutate silikoonipüstolit **esimest korda** või on eelnevalt kasutatud torukujulist kotti, siis veenduge, et plastist väljapressimisiseib (**4**) ja metallist väljapressimisiseib (**5**) oleksid paigaldatud. Toimige järgmiselt:

- Keerake kork (**1**) koti- ja padrunihoidikult (**2**) maha.
- Vabastage lukustusest hammaslatti (**7**), kasutades selleks hammaslati vabastajat (**12**), ja seejärel tõmmake hammaslatti tahapoole.
- Lõigake torukujuline kott eest lahti ja lükake torukujuline kott toru- ja padrunihoidikusse.
- Asetage koti ette sobiv pritssedüüs ja sulgege koti- ja padrunihoidik (**2**) korgiga (**1**).
- Lükake lukustusest vabastatud hammaslatti ettevaatlikult ettepoole, kuni plastist väljapressimisiseib (**4**) puudutab kotti.
- Vajadusel lõigake pritssedüüs parajaks, nii et see vastab teie vajadustele kõige paremini.

Kui silikoonipüstolit on eelnevalt kasutatud padruniga, toimige järgmiselt (vt joonist **A**):

- Vabastage lukustusest hammaslatti (**7**), kasutades selleks hammaslati vabastajat (**12**), ja seejärel tõmmake hammaslatti tahapoole.
- Keerake koti- ja padrunihoidik (**2**) silikoonipüstolilt maha.
- Eemaldage alumiiniumist väljapressimistempele (**6**), keerake seda 180° (kumer külg näitab taha) ja asetage see tagasi.
- Esmalt asetage alumiiniumist väljapressimistempele (**6**) metallist väljapressimisiseib (**5**) ja selle peale plastist väljapressimisiseib (**4**). Keerake pingutusmutter (**3**) keermele ja kinnitage see.
- Keerake koti- ja padrunihoidik (**2**) silikoonipüstolile. Hoidke seejuures ühenduskorgist (**8**) kinni.
- Keerake kork (**1**) koti- ja padrunihoidikult (**2**) maha.
- Lõigake torukujuline kott eest lahti ja lükake torukujuline kott toru- ja padrunihoidikusse (**2**).
- Asetage koti ette sobiv pritssedüüs ja sulgege koti- ja padrunihoidik (**2**) korgiga (**1**).
- Lükake lukustusest vabastatud hammaslatti ettevaatlikult ettepoole, kuni plastist väljapressimisiseib (**4**) puudutab kotti.
- Vajadusel lõigake pritssedüüs parajaks, nii et see vastab teie vajadustele kõige paremini.

Padruni paigaldamine

Kui silikoonipüstolit on eelnevalt kasutatud padruniga, toimige järgmiselt:

- Vabastage lukustusest hammaslatti (**7**), kasutades selleks hammaslati vabastajat (**12**), ja seejärel tõmmake hammaslatti tahapoole.
- Keerake kork (**1**) koti- ja padrunihoidikult (**2**) maha.
- Lõigake padrun eest lahti ja keerake pritssedüüs peale.
- Pange padrun sisse ja sulgege koti- ja padrunihoidik (**2**) korgiga (**1**).

- Lükake lukustusest vabastatud hammaslatti ettevaatlikult ettepoole, kuni metallist väljapressimisseib (5) puudutab padrunit.
- Vajadusel lõigake pritsedüüs parajaks, nii et see vastab teie vajadustele kõige paremini.

Kui silikoonipüstolit on eelnevalt kasutatud kotiga, toimige järgmiselt (vt joonist B):

- Vabastage lukustusest hammaslatti (7), kasutades selleks hammaslatti vabastajat (12), ja seejärel tõmmake hammaslatti tahapoole.
- Keerake koti- ja padrunihoidik (2) silikoonipüstolit maha.
- Eemaldage plastist väljapressimisseib (4) ja metallist väljapressimisseib (5), keerates plastist väljapressimisseibi alla.
- Eemaldage alumiiniumist väljapressimistempeel (6), keerake seda 180° (kumer külg näitab ette) ja asetage see tagasi. Keerake alumiiniumist väljapressimistempeel (6) pingutusmutriga (3) kinni.
- Keerake koti- ja padrunihoidik (2) silikoonipüstolile. Hoidke seejuures ühenduskorgist (8) kinni.
- Keerake kork (1) koti- ja padrunihoidikult (2) maha.
- Lõigake padrun eest lahti ja keerake pritsedüüs peale.
- Pange padrun sisse ja sulgege koti- ja padrunihoidik (2) korgiga (1).
- Lükake lukustusest vabastatud hammaslatti ettevaatlikult ettepoole, kuni metallist väljapressimisseib (5) puudutab padrunit.
- Vajadusel lõigake pritsedüüs parajaks, nii et see vastab teie vajadustele kõige paremini.

Kasutamine

Kasutuselevõtt

Aku paigaldamine

- ▶ **Kasutage ainult Boschi originaalseid liitiumioonakusid, mille pinge vastab elektrilise tööriista andmesildil toodud pingele.** Teiste akude kasutamine võib põhjustada vigastusi ja tulekahju ohu.

Märkus: Elektrilise tööriista jaoks ebasobivate akude kasutamine võib põhjustada häireid elektrilise tööriista töös või elektrilist tööriista kahjustada.

Lükake laetud aku (18) tagant elektrilise tööriista taldade.

Lükake aku täielikult taldade sisse, nii et see on kindlalt lukustatud.

Voolumahu seadmine

Sisselülitatud silikoonipüstoli voolumahtu saate sujuvalt reguleerida vastavalt lülile (sisse/välja) (13) rakendatavale survele.

Voolumahu piirajaga (11) saate eelnevalt seada hammaslatti (7) maksimaalse ettenihke. Suuremad väärtused viitavad suuremale ettenihkele, väiksemad väärtused väiksemale ettenihkele.

Maksimaalset voolumahtu saab reguleerida ka töö ajal.

Väljapressitud materjali kogus sõltub lisaks ka pritsedüüsi ava suurusest.

Sisse-/väljalülitamine

Vajutage silikoonipüstoli **kasutuselevõtuks** lülile (sisse/välja) (13).

Silikoonipüstoli **väljalülitamiseks**, vabastage lüliti (sisse/välja) (13). Kohe, kui te lülitist (sisse/välja) lahti lasete, viiakse hammaslatti tahapoole, et eemaldada surve pealekantavalt materjalilt. Nii tagatakse, et pärast lüliti (sisse/välja) lahti laskmist tööriistast rohkem materjali ei välju.

Lukustuse (14) abil saab lüliti (sisse/välja) (13) kaitsta tahtmatu sisselülitamise eest.

Temperatuurist sõltuv ülekoormuskaitse

Lubatud temperatuuri ületamisel lülitub silikoonipüstol välja. Laske silikoonipüstolil jahtuda ja lülitage seejärel uuesti sisse.

Tööjuhised

- ▶ **Järgige pealekantava materjali tootja juhiseid!** Teatud materjale tohib kasutada vaid kindlas temperatuurivahemikus või kanda ainult teatud pindadele.
- ▶ **Avage ja kasutage padroneid ja torukujulisi kotte tootja ettekirjutuste kohaselt.**
- ▶ **Lõigake pritsedüüs lahti, kui materjal on kindlalt koti- ja padrunihoidikus.**
- ▶ **Riputage elektriline tööriist riputusaasa külge (9) nt siis, kui peate töötama redelil.** Selleks avage riputusaas (9) võimalikult laialt, et saaksite silikoonipüstoli sellele kindlalt riputada.

Reguleerige voolumahtu selliselt, et saaksite pealekantava materjali korraga ja ühtlaselt peale kanda, ilma et peaksite vahepeal töö katkestama.

Pöörake tähelepanu sellele, et pind, kuhu materjali kannate, peab olema puhas, määrdevaba ja kuiv.

Hooldus ja korrashoid

Hooldus ja puhastamine

Puhastage kork, pritsedüüsid, koti- ja padrunihoidik ja hammaslatti koos väljapressimisseibidega pärast iga kasutuskorda põhjalikult kasutatava materjali tootja ettekirjutuste kohaselt. Akut ja käepidet saab puhastada niiske lapiga.

Kui aku ei ole enam talitlusvõimeline, pöörduge palun Boschi elektriliste tööriistade volitatud remonditöökotta.

Silikoonipüstol on hooldusvaba ega sisalda vahetatavaid või hoodatavaid osi.

Klienditeenindus ja kasutusala nõustamine

Müügiesindajad annavad vastused toodete paranduse ja hoolduse ning varuosadega seotud küsimustele. Joonised ja info varuosade kohta leiata ka veebisaidilt: **www.bosch-pt.com**

Boschi nōustajad on meeleldi abiks, kui teil on kūsimumi toodete ja lisatarvikute kohta.

Pāringute esitāmisel ja varuosade tellimisel nāidake kindlasti āra seadme andmesildil olev 10-kohaline tootenumber.

Eesti Vabariik

Mercantile Group AS

Boschi elektriliste kāsītōōriistade remont ja hooldus

Pārnu mnt. 549

76401 Saue vald, Laagri

Tel.: 6549 568

Faks: 679 1129

Transport

Komplektis sisalduvate liitium-ioonakude suhtes kohaldatāve ohtlike ainete vedu reguleerivaid nōudeid. Akude puhul on lubatud kasutājapoolne piiranguteta maanteevedu.

Kolmandate isikute teostatava veo korral (nt ōhuvedu vōi ekspedeerimine) tuleb jārgida pakendi ja tāhistuse osas kehtivaid erinōudeid. Sellisel juhul peab veose ettevalmistāmisel alati osalema ohtlike ainete veo ekspert.

Aku vedu on lubatud vaid siis, kui aku korpus on vigastuteta. Katke lahtised kontaktid teibiga ja pakkige aku nii, et see pakendis ei liiguks. Jārgige ka vōimalikke tāiendavaid siseriiklike nōudeid.

Kasutuskōlbmatuks muutunud seadmete kāitlus



Elektrilised tōōriistad, akud, lisatarvikud ja pakendis tuleb keskkonnasāastlikult ringlusse vōtta.



Ārge kāidelge elektrilisi tōōriistu ja akusid/patareisid koos olmejāāmetega!

Ūksnes EL liikmesriikidele:

Vastavalt Euroopa Liidu direktiividele 2012/19/EL ja 2006/66/EŪ tuleb kasutusressursi ammendanud elektrilised tōōriistad ning defektsed vōi kasutusressursi ammendanud akud/patareisid eraldi kokku koguda ja keskkonnasāastlikult korduskasutada.

Akud/patareisid:

Li-ion:

Jārgige punktis Transport toodud juhiseid (vaadake „Transport“, Lehekŭlg 167).

Latviešu

Drošības noteikumi

Vispārēji drošības noteikumi elektroinstrumentiem

BRĪDINĀ-JUMS Izlasiet visus drošības noteikumus un instrukcijas, aplūkojiet ilustrācijas un iepazīstieties ar

specifikācijām, kas tiek piegādātas kopā ar šo elektroinstrumentu. Šeit sniegto drošības noteikumu un instrukciju neievērošana var izraisīt aizdegšanos un būt par cēloni elektriskajam triecienam vai nopietnam savainojumam.

Pēc izlasīšanas uzglabājiet šos noteikumus turpmākai izmantošanai.

Drošības noteikumus lietotais apzīmējums "elektroinstrumenta" attiecas gan uz Jūsu tikla elektroinstrumentiem (ar elektrokabeļi), gan arī uz akumulatora elektroinstrumentiem (bez elektrokabeļa).

Drošība darba vietā

- ▶ **Uzturiet savu darba vietu tīru un labi apgaismotu.** Nekārtīgās un tumšās vietās var viegli notikt nelaimes gadījums.
- ▶ **Nedarbiniet elektroinstrumentus sprādzienbīstamā atmosfērā, piemēram, viegli uzliesmojošu šķidrums tuvumā un vietās ar paaugstinātu gāzu vai putekļu saturu gaisā.** Darba laikā elektroinstrumenta nedaudz dzirksteļo, un tas var izsaukt viegli degošu putekļu vai tvaiku aizdegšanos.
- ▶ **Darbinot elektroinstrumentu, neļaujiet bērniem un nepiederošām personām tuvoties darba vietai.** Citu personu klātbūtne var novērst uzmanību, kā rezultātā jūs varat zaudēt kontroli pār elektroinstrumentu.

Elektrodrošība

- ▶ **Elektroinstrumenta kontaktdakšai jābūt piemērotai elektrotīkla kontaktlīdzdai. Kontaktdakšas konstrukciju nedrīkst nekādā veidā mainīt. Nelietojiet kontaktdakšas adapterus, ja elektroinstrumenta caur kabeli tiek savienots ar aizsargzēmējuma ķēdi.** Neizmainītas konstrukcijas kontaktdakša, kas piemērota kontaktlīdzdai, ļauj samazināt elektriskā trieciena saņemšanas risku.
- ▶ **Nepieļaujiet ķermeņa daļu saskaršanos ar saņemtiem priekšmetiem, piemēram, ar caurulēm, radiatoriem, plīti vai ledusskapjiem.** Pieskaroties saņemtiem virsmām, pieaug risks saņemt elektrisko triecienu.
- ▶ **Nelietojiet elektroinstrumentu lietus laikā, neturiet to mitrumā.** Mitrumam iekļūstot elektroinstrumentā, pieaug risks saņemt elektrisko triecienu.

- ▶ **Nenoslogojiet kabeļi.** Neizmantojiet kabeļi, lai elektroinstrumentu nestu, vilktu vai atvienotu no elektrotīkla kontaktligzdas. Sargājiet kabeļi no karstuma, eļļas, asām malām un kustošām daļām. Bojāts vai samezģojies elektrokabeļis var būt par cēloni elektriskā trieciena saņemšanai.
- ▶ **Darbinot elektroinstrumentu ārpus telpām, izmantojiet tā pievienošanai vienīgi ārpustelpu lietošanai derīgus pagarinātājkabeļus.** Lietojot elektrokabeļi, kas piemērots darbam ārpus telpām, samazinās elektriskā trieciena saņemšanas risks.
- ▶ **Ja elektroinstrumentu tomēr nepieciešams darbināt vietās ar paaugstinātu mitrumu, pievienojiet to elektrobarošanas ķēdēm, kas aizsargātas ar noplūdes strāvas aizsargreleju (RCD).** Lietojot noplūdes strāvas aizsargreleju, samazinās risks saņemt elektrisko triecienu.

Personiskā drošība

- ▶ **Strādājot ar elektroinstrumentu, saglabājiet paškontroli un rīkojieties saskaņā ar veselo saprātu.** Pārtrauciet darbu, ja jūtaties noguris vai arī atrodaties narkotiku, alkohola vai medikamentu iespaidā. Strādājot ar elektroinstrumentu, pat viens neuzmanības mirklis var būt par cēloni nopietnam savainojumam.
- ▶ **Lietojiet individuālo darba aizsargaprīkojumu.** Darba laikā vienmēr nēsājiet aizsargbrilles. Individuāla darba aizsargaprīkojuma (puteķļu maskas, neslidošu apavu un aizsargķiveres vai ausu aizsargu) lietošana noteiktos apstākļos ļaus samazināt savainošanās risku.
- ▶ **Nepieļaujiet elektroinstrumenta patvaļīgu ieslēgšanos.** Pirms elektroinstrumenta pievienošanas elektrotīklam, akumulatora ievietošanas vai izņemšanas, kā arī pirms elektroinstrumenta pārvešanas pārliecinieties, ka tas ir izslēgts. Pārnesot elektroinstrumentu, ja pirksts atrodas uz ieslēdzēja, kā arī pievienojot to elektrobarošanas avotam laikā, kad elektroinstrumenti ir ieslēgti, var viegli notikt nelaimes gadījums.
- ▶ **Pirms elektroinstrumenta ieslēgšanas izņemiet no tā regulējošos rīkus vai atslēgas.** Regulējošais rīks vai atslēga, kas ieslēgšanas brīdī atrodas elektroinstrumenta kustīgajās daļās, var radīt savainojumu.
- ▶ **Nesniedzieties pārāk tālu.** Jebkurā situācijā saglabājiet līdzsvaru un stingru stāju. Tas atvieglos elektroinstrumenta vadīšanu neparedzētās situācijās.
- ▶ **Nēsājiet darbam piemērotu apģērbu.** Darba laikā nenēsājiet brīvi plandošas drēbes un rotaslietas. Netuviniet garus matus un drēbes kustošām daļām. Vaļīgas drēbes, rotaslietas un gari mati var iekerties kustošajās daļās.
- ▶ **Ja elektroinstrumenta konstrukcija ļauj tam pievienot puteķļu uzsūkšanas vai savākšanas, nodrošiniet, lai tā būtu pievienota un tiktu pareizi lietota.** Pielietojot puteķļu savākšanu, samazinās to kaitīgā ietekme uz veselību.

- ▶ **Nepaļaujieties uz iemaņām, kas iegūtas, bieži lietojot instrumentus, neieslīgtiet pašapmierinātībā un neignorējiet instrumenta drošas lietošanas principus.** Neuzmanīgas rīcības dēļ dažās sekundēs daļās var gūt nopietnu savainojumu.

Saudzīga apiešanās un darbs ar elektroinstrumentiem

- ▶ **Nepārslēdziet elektroinstrumentu.** Ikvienam darbam izvēlieties piemērotu elektroinstrumentu. Elektroinstrumenti darbojas labāk un drošāk pie nominālās slodzes.
- ▶ **Nelietojiet elektroinstrumentu, ja to ar ieslēdzēja palīdzību nevar ieslēgt un izslēgt.** Elektroinstrumenti, ko nevar ieslēgt un izslēgt, ir bīstami lietošanai un to nepieciešams remontēt.
- ▶ **Pirms elektroinstrumenta regulēšanas, piederumu nomaiņas vai novietošanas uzglabāšanai atvienojiet tā elektrokabeļa kontaktdakšu no barojošā elektrotīkla vai izņemiet no tā akumulatoru, ja tas ir izņemams.** Šādi iespējams novērst elektroinstrumenta nejaušu ieslēgšanos.
- ▶ **Ja elektroinstrumenti netiek lietoti, uzglabājiet to piemērotā vietā, kur elektroinstrumenti nav sasniedzami bērniem un personām, kuras neprot ar to rīkoties vai nav iepazinušās ar šiem noteikumiem.** Ja elektroinstrumentu lieto nekompetentas personas, tas var apdraudēt cilvēku veselību.
- ▶ **Savlaicīgi apkalpojiet elektroinstrumentus un to piederumus.** Pārbaudiet, vai kustīgās daļās nav nobīdījušās un ir droši iestiprinātas, vai kāda no daļām nav salauzta un vai nepastāv jebkuri citi apstākļi, kas varētu nelabvēlīgi ietekmēt elektroinstrumenta darbību. Ja elektroinstrumenti ir bojāti, nodrošiniet, lai tas pirms lietošanas tiktu izremontēts. Daudzi nelaimes gadījumi notiek tāpēc, ka elektroinstrumenti pirms lietošanas nav pienācīgi apkalpoti.
- ▶ **Uzturiet griezošos darbinstrumentus asus un tīrus.** Rūpīgi kopti elektroinstrumenti, kas apgādāti ar asiem griezējinstrumentiem, ļauj strādāt daudz ražīgāk un ir vieglāk vadāmi.
- ▶ **Lietojiet vienīgi tādus elektroinstrumentus, piederumus, darbinstrumentus utt., kas atbilst šeit sniegtajiem norādījumiem, ņemot vērā arī konkrētos lietošanas apstākļus un veicamā darba raksturu.** Elektroinstrumentu lietošana citiem mērķiem, nekā tiem, kuriem to ir paredzējis ražotājs, ir bīstama un var novest pie neparedzamām sekām.
- ▶ **Uzturiet elektroinstrumenta rokturus un noturvirsmas sausas, tīras un brīvas no eļļas un smērvielām.** Slideni rokturi un noturvirsmas traucē efektīvi rīkoties ar elektroinstrumentu un to droši vadīt neparedzētās situācijās.

Saudzīga apiešanās un darbs ar akumulatora elektroinstrumentiem

- ▶ **Akumulatoru uzlādei lietojiet tikai ražotāja norādīto uzlādes ierīci.** Ikviena uzlādes ierīce ir paredzēta tikai noteikta tipa akumulatoram, un mēģinājums to lietot cita

tīpa akumulatoru uzlādei var novest pie uzlādes ierīces un/vai akumulatora aizdegšanās.

- ▶ **Lietojiet elektroinstrumentus tikai tiem īpaši paredzētus akumulatorus.** Cita tīpa akumulatoru lietošana var būt par cēloni savainojumam vai novest pie elektroinstrumenta un/vai akumulatora aizdegšanās.
- ▶ **Laikā, kad akumulators netiek lietots, nepieļaujiet, lai tā kontakti saskartos ar saspraudēm, monētām, atslégām, naglām, skrūvēm vai citiem nelieliem metāla priekšmetiem, kas varētu veidot savienojumu starp kontaktiem, izraisot īsslēgumu.** Īsslēgums starp akumulatora kontaktiem var radīt apdegumus un izraisīt aizdegšanos.
- ▶ **Nepareizi lietojot akumulatoru, no tā var izplūst šķidrāis elektrolīts; nepieļaujiet tā nonākšanu saskarē ar ādu.** Ja tas tomēr ir nejausi noticis, noskalojiet elektrolītu ar ūdeni. Ja elektrolīts nonāk acīs, meklējiet ārstu palīdzību. No akumulatora izplūdušais elektrolīts var izsaukt ādas iekaisumu vai pat apdegumu.
- ▶ **Nelietojiet akumulatoru vai elektroinstrumentu, ja tas ir bojāts vai modificēts.** Bojāti vai modificēti akumulatori var radīt neparedzētas situācijas, kuru rezultātā var notikt aizdegšanās vai sprādziens, kā arī var rasties savainojuma risks.
- ▶ **Neturiet elektroinstrumentu vai akumulatoru uguns tuvumā vai vietā ar augstu temperatūru.** Elektroinstrumenta vai akumulatora atrašanās uguns tuvumā vai vietā, kur temperatūra pārsniedz 130 °C, var izraisīt sprādzienu.
- ▶ **Ievērojiet visas uzlādēšanas instrukcijas un neuzlādējiet akumulatoru vai elektroinstrumentu pie temperatūras, kas atrodas ārpus instrukcijā norādīto pieļaujamo temperatūras vērtību diapazona robežām.** Uzlādējot akumulatoru neatbilstošā veidā vai pie temperatūras, kas atrodas ārpus pieļaujamo temperatūras vērtību diapazona robežām, tas var tikt bojāts, kā arī var pieaugt aizdegšanās risks.

Apkalpošana

- ▶ **Nodrošiniet, lai elektroinstrumenta remontu veiktu kvalificēts personāls, nomainīti izmantojot vienīgi identiskas rezerves daļas.** Tikai tā ir iespējams panākt un saglabāt vajadzīgo darba drošības līmeni.
- ▶ **Nekādā gadījumā neveiciet bojātu akumulatoru apkalpošanu.** Akumulatoru apkalpošanu drīkst veikt tikai ražotājs vai tā pilnvaroti servisa speciālisti.

Drošības noteikumi akumulatora blīvēšanas pistolēm

- ▶ **Veicot jebkurus darbus ar elektroinstrumentu (piemēram, apkalpošanu, darbinstrumentu nomainītu utt.), kā arī pirms tā transportēšanas vai uzglabāšanas vienmēr izņemiet no elektroinstrumenta akumulatoru.** Ieslēdzēja nejausa nospiešana var izraisīt savainojumu.
- ▶ **Bojājuma vai nepareizas lietošanas rezultātā akumulators var izdalīt kaitīgus izgarojumus.** Akumulators var aizdegties vai sprāgt. Ielaidiet telpā

svaigu gaisu un smagākos gadījumos meklējiet ārstu palīdzību. Izgarojumi var izraisīt elpošanas ceļu kairinājumu.

- ▶ **Neatveriet akumulatoru.** Tas var radīt īsslēgumu.
- ▶ **Iedarbojoties uz akumulatoru ar smailu priekšmetu, piemēram, ar naglu vai skrūvgrīezi, kā arī ārēja spēka iedarbības rezultātā akumulators var tikt bojāts.** Tas var radīt iekšēju īsslēgumu, kā rezultātā akumulators var aizdegties, dūmot, eksplodēt vai pārkarst.
- ▶ **Lietojiet akumulatoru vienīgi ražotāja izstrādājumos.** Tikai tā akumulators tiek pasargāts no bīstamām pārslodzēm.



Sargājiet akumulatoru no karstuma, piemēram, no ilgstošas atrašanās saules staros, kā arī no uguns, netūrumiem, ūdens un mitruma. Tas var radīt sprādziena un īsslēguma briesmas.

- ▶ **Pēc kblīvēšanas pistoles automātiskas izslēgšanās nemēģiniet to no jauna ieslēgt, nospiežot ieslēdzēju.** Šādas rīcības dēļ var tikt bojāts akumulators.
- ▶ **Strādājot ar akumulatora blīvēšanas pistoli, nēsājiet personīgo aizsargaprīkojumu, ko ir ieteicis izmantojamā materiāla ražotājs.** Ieteikumus par to var atrast izmantojamā materiāla drošības datu lapā. Jebkurā gadījumā nēsājiet aizsargbrilles un aizsargcimdus, kas ir piemēroti darbam ar ķīmiskajām vielām. Ir jāpielieto arī visi aizsardzības pasākumi, kas atbilst izmantojamā materiāla īpašībām.
- ▶ **Šo elektroinstrumentu drīkst izmantot vienīgi hermetizējošo un limējošo vielu izspiešanai no parastajiem šļūtenes veida maisīņiem vai kasetēm.** Citu veidu materiālu izspiešana vai materiālu izspiešana no īpašām, pēc klientu pasūtījuma pielāgotām iesaiņojuma sistēmām ir stingri aizliegta.
- ▶ **Strādājot ar viegli gaistošām vai veselībai kaitīgām vielām, jāseko, lai darba vietā tiktu nodrošināta pietiekoša vēdināšana, un vajadzības gadījumā jālieto piemērota ierīce elpošanas ceļu aizsardzībai.**
- ▶ **Nodrošiniet, lai elektroinstrumentā tiktu izmantoti piemērota izmēra šļūtenes tipa maisīņi vai kasetes.** Nodrošiniet, lai šļūtenes veida maisīņu un kasetes labi ievietotos elektroinstrumenta šļūtenes veida maisīņu un kasešu turētājā un tiktu stingri iestiprinātas tajā. Tikai pēc tam uzsāciet materiāla izspiešanu.
- ▶ **Nekad nemēģiniet izspiest materiālu no nepareizi ievietotas vai nosprostotas kasetes.**
- ▶ **Lai novērstu briesmas, ko rada prom lidojošās daļas, pārliecinieties, ka elektroinstrumentus netiek darbināts ar vaļīgiem noslēgvāciņiem.** Ja lietošanas laikā nosprostojas izvadsprausla, tā jānomaina.
- ▶ **Lietošanas laikā nekad nevērsiet elektroinstrumentu pret sevi vai citu personu virzienā.**

Izstrādājuma un tā funkciju apraksts



Izlasiet drošības noteikumus un norādījumus lietošanai. Drošības noteikumu un norādījumu neievērošana var izraisīt aizdegšanos un būt par cēloni elektriskajam triecienam vai nopietnam savainojumam.

Nemiet vērā attēlus lietošanas pamācības sākuma daļā.

Paredzētais lietojums

Blīvēšanas pistole ir paredzēta dažādas viskozitātes hermetizējošo vielu un līmējošo masu uzklāšanai uz sausām, no putekļiem un smērvielām brīvām virsmām vai arī spraugu un gropju aizpildīšanai ar izmantojamajiem materiāliem. Blīvēšanas pistole ir lietojama arī ārpus telpām, vietās, kur tā ir pasargāta no lietoša ūdens.

Attēlotās sastāvdaļas

Attēloto sastāvdaļu numerācija atbilst numuriem elektroinstrumenta attēlā, kas sniegts ilustratīvajā lappusē.

- (1) Noslēgvāciņš
- (2) Maisiņu un kasešu turētājs
- (3) Piespiedējuzgrieznis
- (4) Plastmasas spiedējdiskis šļūtenes veida maisiņiem
- (5) Metāla spiedējdiskis šļūtenes veida maisiņiem
- (6) Alumīnija izspiešanas virzulis
- (7) Zobstienis
- (8) Savienošais vāciņš
- (9) Lokveida rokturis piekarināšanai
- (10) Zobstieņa atvilkējs
- (11) Tilpuma plūsmas ierobežotājs
- (12) Taustiņš zobstieņa atbrīvošanai
- (13) Ieslēdzējs
- (14) Fiksators
- (15) Akumulatora uzlādes pakāpes indikators
- (16) Uzlādes pakāpes indikatora taustiņš
- (17) Akumulatora atbrīvošanas taustiņi
- (18) Akumulators
- (19) Rokturis (ar izolētu roktura virsmu)

Tehniskie dati

Akumulatora blīvēšanas pistole	GCG 18V-600	
Izstrādājuma numurs	3 601 JC4 0..	
Nominālais spriegums	V=	18
Kasete	ml	310/400
Šļūtenes veida maisiņš	ml	310/400/600
Maks. viskozitāte	PA•s	1350
Maks. padeves ātrums	mm/s	9
Izspiešanas spēks	kN	3,5
Svars atbilstoši EPTA-Procedure 01:2014		

Akumulatora blīvēšanas pistole	GCG 18V-600	
– ar akumulatoru	kg	3,0
– bez akumulatora	kg	2,2
Izmēri (garums x platumas x augstums)	mm	635x255x80
Pieļaujamā apkārtējā gaisa temperatūra		
– uzlādes laikā	°C	no 0 līdz +45
– darbības laikā ^{A)} un uzglabāšanas laikā	°C	no –20 līdz +50
leteicamie akumulatori	GBA 18V.. GBA 18V...W	
leteicamā uzlādes ierīce	AL 18.. CV GAL 3680 GAL 18...W ^{B)}	

A) samazināta jauda pie temperatūras <0 °C

B) tikai induktīvajiem akumulatoriem

Informācija par troksni un vibrāciju

Elektroinstrumenta radītā trokšņa parametru vērtības ir noteiktas atbilstoši standartam **EN 62841-1**.

Pēc A raksturlienes izsvērtā elektroinstrumenta radītā trokšņa skaņas spiediena līmeņa tipiskā vērtība nepārsniedz 70 dB(A). Izkliede K=3 dB. Trokšņa līmenis darba laikā var pārsniegt 80 dB(A).

Lietojet ierices dzirdes orgānu aizsardzībai!

Kopējā vibrācijas paātrinājuma vērtība a_h (vektoru summa trijos virzienos) un mērījumu izkliede K ir noteikta atbilstoši standartam **EN 62841-1**: $a_h < 2,5 \text{ m/s}^2$, $K = 1,5 \text{ m/s}^2$.

Šajā pamācībā norādītais vibrācijas līmenis un instrumenta radītā trokšņa vērtība ir izmērīta atbilstoši standartam EN 62841 noteiktajai procedūrai un var tikt izmantota elektroinstrumentu savstarpējai salīdzināšanai. To var izmantot arī vibrācijas un trokšņa radītās papildu slodzes iepriekšējai novērtēšanai.

Šeit norādītais svārstību līmenis un instrumenta radītā trokšņa vērtība ir attiecināma uz elektroinstrumenta galvenajiem pielietojuma veidiem. Ja elektroinstrumenti tiek lietoti netipiskiem mērķiem, kopā ar netipiskiem darbinstrumentiem vai nav vajadzīgajā veidā apkalpots, tā svārstību līmenis un radītā trokšņa vērtība var atšķirties no šeit norādītajām vērtībām. Tas var ievērojami palielināt svārstību un trokšņa radīto papildu slodzi kopējam darba laika posmam.

Lai precīzi izvērtētu svārstību un trokšņa radīto papildu slodzi zināmam darba laika posmam, jāņem vērā arī laiks, kad elektroinstrumenti ir izslēgti vai arī darbojas, taču faktiski netiek izmantoti paredzētā darba veikšanai. Tas var ievērojami samazināt svārstību un trokšņa radīto papildu slodzi kopējam darba laika posmam.

Veiciet papildu pasākumus, lai pasargātu strādājošo personu no vibrācijas kaitīgās iedarbības, piemēram, savlaicīgi veiciet elektroinstrumenta un darbinstrumentu apkalpošanu, uzturiet rokas siltas un pareizi plānojiet darbu.

Montāža

Akumulatora uzlāde

- **Izmantojiet vienīgi tehniskajos datos norādītās uzlādes ierīces.** Vienīgi šī uzlādes ierīce ir piemērota jūsu elektroinstrumentā izmantojamā litija-jonu akumulatora uzlādei.

Piezīme. Akumulators tiek piegādāts daļēji uzlādētā stāvoklī. Lai izstrādājums spētu darboties ar pilnu jaudu, pirms pirmās lietošanas pilnīgi uzlādējiet akumulatoru, pievienojot to uzlādes ierīcei.

Litija-jonu akumulatoru var uzlādēt jebkurā laikā, nebaudoties samazināt tā kalpošanas laiku. Akumulatoram nekaitē arī pārtraukums uzlādes procesā.

Elektroniskās elementu aizsardzības "Electronic Cell Protection (ECP)" funkcija aizsargā litija-jonu akumulatoru pret dziļo izlādi. Ja akumulators ir izlādējies, īpaša aizsardzības sistēma izslēdz elektroinstrumentu: šādā gadījumā darbinstruments pārtrauc kustēties.

Akumulatora izņemšana

Akumulatoram (18) ir divu pakāpju fiksators, kas ļauj novērst tā izkrišanu, nejausi nospiežot akumulatora atbrīvošanas taustiņu (17). Laikā, kad akumulators ir ievietots elektroinstrumentā, to notur vietā atspere.

Lai izņemtu akumulatoru (18), nospiediet akumulatora atbrīvošanas taustiņus (17) un izvelciet akumulatoru no elektroinstrumenta virzienā uz aizmuguri. **Nelietojiet šim nolūkam pārāk lielu spēku.**

Akumulatora uzlādes pakāpes indikators

Akumulatora uzlādes pakāpes indikatora (15) trīs zaļās LED diodes parāda akumulatora (18) uzlādes pakāpi. Vadoties no drošības apsvērumiem, uzlādes pakāpe ir nolasāma tikai tad, ja elektroinstrumenti atrodas miera stāvoklī.

Lai nolasītu akumulatora uzlādes pakāpi, nospiediet taustiņu (16). Tas ir iespējams arī tad, ja akumulators (18) ir izņemts no elektroinstrumenta.

LED diodes	Uzlādes pakāpe
Pastāvīgi deg 3 zaļas LED diodes	≥ 2/3
Pastāvīgi deg 2 zaļas LED diodes	≥ 1/3
Pastāvīgi deg 1 zaļa LED diode	< 1/3
Mirgo 3 LED diodes	Rezerve

Ja pēc taustiņa (16) nospiešanas neiedegas neviena no uzlādes pakāpes indikatora LED diodēm, akumulators ir bojāts, un to ir nepieciešams nomainīt.

Šļūtenes veida maišiņa ievietošana

- **Pirms jebkuras darbības, kas saistīta ar elektroinstrumenta apkalpošanu, izņemiet no tā akumulatoru.**
- **Ieskrūvējot maišņu un kaseti blīvēšanas pistolē, sekojot, lai maišņu un kasešu turētājs tiktu līdz galam ieskrūvēts vītņē.** Ieskrūvējot maišņu un kasešu turētāju, ar otru roku stingri turiet savienjošo vāciņu!

Blīvēšanas pistole standarta izpildījumā tiek piegādāta veidā, kas ļauj to lietot kopā ar šļūtenes veida maišņiem. Šādā gadījumā pirms blīvēšanas pistoles lietošanas pirmo reizi tai nav vajadzīga nekāda veida pārbuve.

Lietojot blīvēšanas pistoli **pirmo reizi**, kā arī pēc tam, kad pistole jau ir lietota kopā ar šļūtenes veida maišņiem, pārliecinieties, ka tajā ir iestiprināts plastmasas spiedējdisk (4) un metāla spiedējdisk (5). Rikoļieties sekojoši.

- Noskrūvējiet noslēgvāciņu (1) no maišņu un kasešu turētāja (2).
- Atbrīvojiet zobstieni (7), nospiežot taustiņu zobstieņa atbrīvošanai (12), un izvelciet zobstieni virzienā uz aizmuguri.
- Atgrieziet šļūtenes veida maišņu tā priekšpusē un iebidiet to maišņu un kasešu turētājā.
- Novietojiet pirms šļūtenes veida maišiņa piemērotu izvadsprauslu un noslēdziet maišņu un kasešu turētāju (2) ar noslēgvāciņu (1).
- Uzmanīgi iebidiet izvilkto zobstieni virzienā uz priekšpusi, līdz plastmasas spiedējdisk (4) pieskaras šļūtenes veida maišņam.
- Vajadzības gadījumā apgrieziet izvadsprauslu tā, lai tā optimāli atbilstu Jūsu prasībām.

Ja blīvēšanas pistole iepriekš ir lietota kopā ar kasetēm, rikoļieties šādi (attēls A):

- Atbrīvojiet zobstieni (7), nospiežot taustiņu zobstieņa atbrīvošanai (12), un izvelciet zobstieni virzienā uz aizmuguri.
- Izskrūvējiet maišņu un kasešu turētāju (2) no blīvēšanas pistoles.
- Izņemiet alumīnija izspiešanas virzuli (6), pagrieziet to par leņķi 180° (tā izliektajai pusei jābūt vērsta uz aizmuguri) un no jauna to ievietojiet.
- Uz alumīnija izspiešanas virzuli (6) vispirms novietojiet metāla spiedējdisku (5) un tad plastmasas spiedējdisku (4). Uzskrūvējiet piespiedējuzgriezni (3) uz vītnes un tad to stingri pieskrūvējiet.
- Ieskrūvējiet blīvēšanas pistolē maišņu un kasešu turētāju (2). Pie tam stingri turiet savienjošo vāciņu (8).
- Noskrūvējiet noslēgvāciņu (1) no maišņu un kasešu turētāja (2).
- Atgrieziet šļūtenes veida maišņu tā priekšpusē un iebidiet to maišņu un kasešu turētājā (2).
- Novietojiet pirms šļūtenes veida maišiņa piemērotu izvadsprauslu un noslēdziet maišņu un kasešu turētāju (2) ar noslēgvāciņu (1).
- Uzmanīgi iebidiet izvilkto zobstieni virzienā uz priekšpusi, līdz plastmasas spiedējdisk (4) pieskaras šļūtenes veida maišņam.
- Vajadzības gadījumā apgrieziet izvadsprauslu tā, lai tā optimāli atbilstu Jūsu prasībām.

Kasetes ievietošana

Ja blīvēšanas pistole iepriekš ir lietota kopā ar kasetēm, rīkojieties šādi.

- Atbrīvojiet zobstieni (7), nospiežot taustiņu zobstieņa atbrīvošanai (12) un izvelciet zobstieni virzienā uz aizmuguri.
- Noskrūvējiet noslēgvāciņu (1) no maisiņu un kasešu turētāja (2).
- Atgrieziet kaseti tās priekšpusē un ieskrūvējiet izvadspauslu.
- Ievietojiet kaseti un noslēdziet maisiņu un kasešu turētāju (2) ar noslēgvāciņu (1).
- Uzmanīgi iebīdīet izvilktos zobstieni virzienā uz priekšpusi, līdz metāla spiedējdisks (5) pieskaras kasetei.
- Vajadzības gadījumā apgrieziet izvadspauslu tā, lai tā optimāli atbilstu Jūsu prasībām.

Ja blīvēšanas pistole iepriekš ir lietota kopā ar šļūtenes veida maisiņiem, rīkojieties šādi (attēls B):

- Atbrīvojiet zobstieni (7), nospiežot taustiņu zobstieņa atbrīvošanai (12) un izvelciet zobstieni virzienā uz aizmuguri.
- Izskrūvējiet maisiņu un kasešu turētāju (2) no blīvēšanas pistoles.
- Izņemiet plastmasas spiedējdisku (4) un metāla spiedējdisku (5), lai plastmasas spiedējdisku pagrieztu lejup.
- Izņemiet alumīnija izspiešanas virzuli (6), pagrieziet to par leņķi 180° (tā izliektajai pusei jābūt vērstai uz priekšu) un no jauna to ievietojiet. Stingri pieskrūvējiet alumīnija izspiešanas virzuli (6) ar piespiedējuzgriezni (3).
- Uzskrūvējiet maisiņu un kasešu turētāju (2) uz blīvēšanas pistoles. Pie tam stingri turiet savienojošo vāciņu (8).
- Noskrūvējiet noslēgvāciņu (1) no maisiņu un kasešu turētāja (2).
- Atgrieziet kaseti tās priekšpusē un ieskrūvējiet izvadspauslu.
- Ievietojiet kaseti un noslēdziet maisiņu un kasešu turētāju (2) ar noslēgvāciņu (1).
- Uzmanīgi iebīdīet izvilktos zobstieni virzienā uz priekšpusi, līdz metāla spiedējdisks (5) pieskaras kasetei.
- Vajadzības gadījumā apgrieziet izvadspauslu tā, lai tā optimāli atbilstu Jūsu prasībām.

Lietošana

Uzsākot lietošanu

Akumulatora ievietošana

- ▶ **Lietojiet tikai oriģinālos Bosch litija-jonu akumulatorus, kuru spriegums atbilst uz elektroinstrumenta marķējuma plāksnītes norādītajai vērtībai.** Citu akumulatoru lietošana var būt par cēloni savainojumiem vai izraisīt aizdegšanos.

Piezīme. Lietojot Jūsu elektroinstrumentam nepiemērotus akumulatorus, var rasties traucējumi elektroinstrumenta funkcionēšanā vai arī tas var tikt bojāts.

No mugurpuses iebīdīet uzlādētu akumulatoru (18) elektroinstrumenta pamatnē. Līdz galam iespiediet akumulatoru elektroinstrumenta pamatnē, līdz tas tur droši fiksejas.

Tilpuma plūsmas iestatīšana

Ieslēgtas blīvēšanas pistoles tilpuma plūsmu var bezpakāpju veidā regulēt, mainot spiedienu uz ieslēdzēja (13) taustiņu.

Ar tilpuma plūsmas ierobežotāja (11) palīdzību var iestatīt maksimālo zobstieņa (7) padevi. Liela vērtība nozīmē lielu padevi, bet neliela vērtība nozīmē nelielu padevi.

Maksimālās tilpuma plūsmas vērtību var iestatīt arī blīvēšanas pistoles darbības laikā.

Izspiestā materiāla daudzums ir atkarīgs arī no padeves sprauslas atvēruma lieluma.

Ieslēgšana un izslēgšana

Lai **iedarbinātu** blīvēšanas pistoli, nospiediet ieslēdzēju (13).

Lai **izslēgtu** blīvēšanas pistoli, atlaidiet ieslēdzēju (13). Pēc ieslēdzēja atlaišanas zobstienis tiek par noteiktu attālumu ievilkts atpakaļ, samazinot spiedienu uz hermetizējošo masu. Līdz ar to tiek nodrošināts, ka pēc ieslēdzēja atlaišanas hermetizējošās masas padeve vairs nenotiek.

Ar fiksatora (14) palīdzību ieslēdzēju (13) var fiksēt, nodrošinot pret nejaušu nospiešanu.

Termoatkarīga aizsardzība pret pārslodzi

Ja materiāla temperatūra paaugstinās virs pieļaujamās vērtības, blīvēšanas pistole ieslēdzas. Nogaidiet, līdz blīvēšanas pistole atdziest, un tad ieslēdziet to no jauna.

Norādījumi darbam

- ▶ **Ievērojiet uzklājamā materiāla ražotāja sniegtos norādījumus!** Noteiktus materiālus var lietot vienīgi noteiktā temperatūras diapazonā vai arī uzklāt vienīgi uz īpašas pamatnes virsmas.
- ▶ **Atveriet un lietojiet kasetes un šļūtenes veida maisiņus atbilstoši ražotāja sniegtajiem norādījumiem.**
- ▶ **Apgrieziet padeves sprauslu tikai tad, ja materiāls droši noturas maisiņu un kasešu turētājā.**
- ▶ **Piekariniet elektroinstrumentu aiz lokveida piekarināšanas roktura (9), piemēram, tad, ja darbs notiek uz kāpnēm.** Atveriet piekarināšanas rokturi (9) tik tālu, cik vajadzīgs, lai blīvēšanas pistoli varētu droši piekarināt.

Ieregulējiet tādu tilpuma plūsmu, lai vienas elektroinstrumenta kustības laikā materiālu varētu uzklāt uz virsmas vienmērīgi, bez pārklāšanās.

Sekojiet, lai virsma, uz kuras jāuzklāj materiāls, būtu sausa, tīra un brīva no smērvielām.

Apkalpošana un apkope

Apkalpošana un tīrīšana

Ik reizi pēc lietošanas pamatīgi notīriet noslēgvāciņu, padeves sprauslas, maisiņu un kasešu turētāju un zobstieni ar spiedējdiskiem atbilstoši lietojamā materiāla ražotāja sniegtajiem norādījumiem. Akumulatoru un elektroinstrumenta rokturi var notīrīt ar mitru audumu.

Ja ir nolietojies akumulators, nogādājiet to Bosch pilnvarotā elektroinstrumentu remonta darbnīcā.

Blīvēšanas pistolei nav vajadzīga apkalpošana, jo tā nesatur daļas, kurām būtu nepieciešama nomaiņa vai apkalpošana.

Klientu apkalpošanas dienests un konsultācijas par lietošanu

Klientu apkalpošanas dienests atbildēs uz Jūsu jautājumiem par izstrādājumu remontu un apkalpošanu, kā arī par to rezerves daļām. Kopsalikuma attēlus un informāciju par rezerves daļām Jūs varat atrast interneta vietnē:

www.bosch-pt.com

Bosch konsultantu grupa palīdzēs Jums vislabākajā veidā rast atbildes uz jautājumiem par mūsu izstrādājumiem un to piederumiem.

Pieprasot konsultācijas un pasūtīt rezerves daļas, noteikti paziņojiet 10 zīmju izstrādājuma numuru, kas norādīts uz izstrādājuma marķējuma plāksnītes.

Latvijas Republika

Robert Bosch SIA
Bosch elektroinstrumentu servisa centrs
Mūkusalas ielā 97
LV-1004 Rīga
Tālr.: 67146262
Telefakss: 67146263
E-pasts: service-pt@lv.bosch.com

Transportēšana

Uz izstrādājumam pievienotajiem litija-jonu akumulatoriem attiecas noteikumi par bīstamo kravu pārvadāšanu. Lietotājs var transportēt akumulatorus ielu transporta plūsmā bez papildu nosacījumiem.

Pārsūtīt tos ar trešo personu starpniecību (piemēram, ar gaisa transporta vai citu transporta aģentūru starpniecību), jāievēro īpaši sūtījuma iesaiņošanas un marķēšanas noteikumi. Tāpēc sūtījumu sagatavošanas laikā jāpieaicina bīstamo kravu pārvadāšanas speciālists.

Pārsūtiet akumulatoru tikai tad, ja tā korpuss nav bojāts. Aizīmējiet vaļējos akumulatora kontaktus un iesaiņojiet akumulatoru tā, lai tas iesaiņojumā nepārvietotos. Lūdzam ievērot arī ar akumulatoru pārsūtīšanu saistītos nacionālos noteikumus, ja tādi pastāv.

Atbrīvošanās no nolietotajiem izstrādājumiem



Nolietotie elektroinstrumenti, akumulatori, piederumi un iesaiņojuma materiāli jāpakļauj otrreizējai pārstrādei apkārtējai videi nekaitīgā veidā.



Neizmetiet nolietotos elektroinstrumentus, akumulatorus un baterijas sadzīves atkritumu tvertnē!

Tikai EK valstīm.

Atbilstoši Eiropas Savienības direktīvai 2012/19/ES, lietošanai nederīgie elektroinstrumenti, kā arī, atbilstoši Eiropas Savienības direktīvai 2006/66/EK, bojātie vai nolietotie akumulatori un baterijas jāsavāc atsevišķi un jāpakļauj otrreizējai pārstrādei apkārtējai videi nekaitīgā veidā.

Akumulatori/baterijas:

Litija-jonu:

Lūdzam ievērot sadaļā "Transportēšana" sniegtos norādījumus (skatīt „Transportēšana”, Lappuse 173).

Lietuvių k.

Saugos nuorodos

Bendrosios saugos nuorodos dirbantiems su elektriniais įrankiais

ĮSPĖJIMAS Perkaitykite visus su šiuo elektriniu įrankiu pateikiamus saugos

įspėjimus, instrukcijas, peržiūrėkite iliustracijas ir specifikacijas. Jei nepaisysite visų žemiau pateiktų instrukcijų, galite patirti elektros smūgį, sukelti gaisrą ir sunkiai susižaloti arba sužaloti kitus asmenis.

Išsaugokite šias saugos nuorodas ir reikalavimus, kad ir ateityje galėtumėte jais pasinaudoti.

Toliau pateiktame tekste vartojama sąvoka „Elektrinis įrankis“ apibūdina įrankius, maitinamus iš elektros tinklo (su maitinimo laidu), ir akumuliatorinius įrankius (be maitinimo laido).

Darbo vietos saugumas

- ▶ **Darbo vieta turi būti švari ir gerai apšviesta.** Netvarkinga arba blogai apšviesta darbo vieta gali tapti nelaimingų atsitikimų priežastimi.
- ▶ **Nedirbkite su elektriniu įrankiu aplinkoje, kurioje yra degių skysčių, dujų ar dulkių.** Elektriniai įrankiai gali kibirkščiuoti, o nuo kibirkščių dulkės arba susikaupę garai gali užsidegti.
- ▶ **Dirbdami su elektriniu įrankiu neleiskite šalia būti vaikams ir pašaliniais asmenims.** Nukreipę dėmesį į kitus asmenis galite nebesuvaldyti prietaiso.

Elektrosauga

- ▶ **Elektrinio įrankio maitinimo laido kištukas turi atitikti tinklo kištukinio lizdo tipą. Kištuko jokiu būdu negalima modifikuoti. Nenaudokite kištuko adapterių su**

- įžemintais elektriniais įrankiais. Originalūs kištukai, tiksliai tinkantys elektros tinklo kištukiniam lizdui, sumažina elektros smūgio pavojų.
- ▶ **Saugokitės, kad neprisilietumėte prie įžemintų paviršių, pvz., vamzdžių, šildytuvų, viryklių ar šaldytuvų.** Kai jūsų kūnas yra įžemintas, padidėja elektros smūgio rizika.
 - ▶ **Saugokite elektrinį įrankį nuo lietaus ir drėgmės.** Jei į elektrinį įrankį patenka vandens, padidėja elektros smūgio rizika.
 - ▶ **Nenaudokite maitinimo laido ne pagal paskirtį. Neneškite elektrinio įrankio paėmę už laido, nekabinkite ant laido, netraukite už jo, jei norite iš kištukinio lizdo ištraukti kištuką. Laidą patieskite taip, kad jo neveiktų karštis, jis neišsitemptų alyva ir jo nepažeistų aštrios detalės ar judančios prietaiso dalys.** Pažeisti arba susipynę laidai gali tapti elektros smūgio priežastimi.
 - ▶ **Jei su elektriniu įrankiu dirbate lauke, naudokite tik tokius ilginamuosius laidus, kurie tinka ir lauko darbams.** Naudojant lauko darbams pritaikytus ilginamuosius laidus, sumažėja elektros smūgio pavojus.
 - ▶ **Jei su elektriniu įrankiu neišvengiamai reikia dirbti drėgnoje aplinkoje, naudokite nuotėkio srovės saugiklį.** Dirbant su nuotėkio srovės saugikliu sumažėja elektros smūgio pavojus.
- Žmonių sauga**
- ▶ **Būkite atidūs, sutelkite dėmesį į tai, ką darote, ir dirbdami su elektriniu įrankiu vadovaukitės sveiku protu. Nedirbkite su elektriniu įrankiu, jei esate pavargę arba vartojote narkotikų, alkoholio ar medikamentų.** Akimirksnio neatidumas dirbant su elektriniu įrankiu gali tapti sunkių sužalojimų priežastimi.
 - ▶ **Visada dirbkite su asmens apsaugos priemonėmis. Būtinai dėvėkite apsauginius akinius.** Naudojant asmens apsaugos priemones, pvz., respiratorių ar apsauginę kaukę, neslystančius batus, apsauginį šalną, klausos apsaugos priemones ir kt., rekomenduojamas atitinkamai pagal naudojamą elektrinį įrankį, sumažėja rizika susižeisti.
 - ▶ **Saugokitės, kad elektrinio įrankio neįjungtumėte atsitiktinai. Prieš prijungdami elektrinį įrankį prie elektros tinklo ir (arba) akumulatoriaus, prieš pakeldami ar nešdami įsitinkinkite, kad jis yra išjungtas.** Jeigu nešdami elektrinį įrankį pirštą laikysite ant jungiklio arba prietaisą įjungsitė į elektros tinklą, kai jungiklis yra įjungtas, gali įvykti nelaimingas atsitikimas.
 - ▶ **Prieš įjungdami elektrinį įrankį pašalinkite reguliavimo įrankius arba veržlinius raktus.** Besisukantioje prietaiso dalyje esantis įrankis ar raktas gali sužaloti.
 - ▶ **Stenkitės, kad kūnas visada būtų normalioje padėtyje. Dirbdami stovėkite saugiai ir visada išlaikykite pusiausvyrą.** Tvirtai stovėdami ir gerai išlaikydami pusiausvyrą galėsite geriau kontroliuoti elektrinį įrankį netikėtose situacijose.
 - ▶ **Dėvėkite tinkamą aprangą. Nedėvėkite plačių drabužių ir papuošalų. Saugokite plaukus ir drabužius nuo besisukančių elektrinio įrankio dalių.** Laisvus drabužius, papuošalus bei ilgus plaukus gali įtraukti besisukančios dalys.
 - ▶ **Jei yra numatyta galimybė prijungti dulkių nusiurbimo ar surinkimo įrenginius, visada įsitinkinkite, ar jie yra prijungti ir ar tinkamai naudojami.** Naudojant dulkių nusiurbimo įrenginius sumažėja kenksmingas dulkių poveikis.
 - ▶ **Dažnai naudodami įrankį ir gerai su juo susipažinę per nelyg neatsipalaiduokite ir nepradėkite nepaisyti įrankio saugos principų.** Neatidus veiksmas gali sukelti sunkią traumą per sekundės dalį.
- Rūpestinga elektrinių įrankių priežiūra ir naudojimas**
- ▶ **Neperkraukite elektrinio įrankio. Naudokite jūsų darbui tinkamą elektrinį įrankį.** Su tinkamu elektriniu įrankiu jūs dirbsite geriau ir saugiau, jei neviršysite nurodyto galingumo.
 - ▶ **Nenaudokite elektrinio įrankio su sugedusiu jungikliu.** Elektrinis įrankis, kurio nebegalima įjungti ar išjungti, yra pavojingas ir jį reikia remontuoti.
 - ▶ **Prieš reguliuodami elektrinį įrankį, keisdami darbo įrankius ar prieš valydami elektrinį įrankį, iš elektros tinklo lizdo ištraukite kištuką ir (arba) išimkite akumulatorių, jeigu jis išimamas.** Ši atsargumo priemonė apsaugos jus nuo netikėto elektrinio įrankio įsijungimo.
 - ▶ **Nenaudojamą elektrinį įrankį sandėliuokite vaikams ir nemokantiems juo naudotis asmenims neprieinamoje vietoje.** Elektriniai įrankiai yra pavojingi, kai juos naudoja nepatyrę asmenys.
 - ▶ **Prižiūrėkite elektrinį įrankį ir priedus. Patikrinkite, ar besisukančios įrankio dalys tinkamai veikia ir niekur nestringa, ar nėra sulūžusių ar pažeistų dalių, kurios trikdytų elektrinio įrankio veikimą. Prieš vėl naudojant elektrinį įrankį, pažeistos įrankio dalys turi būti sutaisytos.** Daugelio nelaimingų atsitikimų priežastis yra blogai prižiūrimi elektriniai įrankiai.
 - ▶ **Pjovimo įrankiai turi būti aštrūs ir švarūs.** Rūpestingai prižiūrėti pjovimo įrankiai su aštriomis pjaunamosiomis briaunomis mažiau stringa, juos lengviau valdyti.
 - ▶ **Elektrinį įrankį, papildomą įrangą, darbo įrankius ir t. t. naudokite taip, kaip nurodyta šioje instrukcijoje, ir atsižvelkite į darbo sąlygas ir atliekamą darbą.** Naudojant elektrinius įrankius ne pagal paskirtį, gali susidaryti pavojingos situacijos.
 - ▶ **Rankenos ir suėmimo paviršiai turi būti sausi, švarūs, ant jų neturi būti alyvos ir tepalų.** Dėl slidžių rankenų ir suėmimo paviršių negalėsite saugiai išlaikyti ir suvaldyti įrankio netikėtose situacijose.
- Rūpestinga akumulatorinių įrankių priežiūra ir naudojimas**
- ▶ **Akumulatoriui įkrauti naudokite tik tuos kroviklius, kuriuos rekomenduoja gamintojas.** Naudojant kitokio tipo akumulatoriams skirtą kroviklį, iškyla gaisro pavojus.

- ▶ **Su elektrinių įrankių galima naudoti tik jam skirtą akumuliatorių.** Naudojant kitokius akumuliatorius išskyla susižalojimo ir gaisro pavojus.
- ▶ **Nelaikykite sąvaržėlių, monetų, raktų, vinių, varžtų ar kitokių metalinių daiktų arti ištraukto iš prietaiso akumuliatoriaus kontakto.** Trumpai sujungus akumuliatoriaus kontaktus galima nusidegini ar sukelti gaisrą.
- ▶ **Netinkamai naudojant akumuliatorių, iš jo gali ištekėti skystis; venkite kontakto su šiuo skystčiu.** Jei skystčio pateko ant odos, nuplaukite jį vandeniu. Jei skystčio pateko į akis, nedelsdami kreipkitės į gydytoją. Akumuliatoriaus skystis gali sudirginti ar nudeginti odą.
- ▶ **Nenaudokite pažeisto arba perdaryto akumuliatoriaus arba įrankio.** Sugadinti arba perdaryti akumuliatoriai gali veikti nenuspėjamai – sukelti gaisrą, sproginimą arba traumų pavojų.
- ▶ **Saugokite akumuliatorių ir įrankį nuo ugnies ir aukštos temperatūros.** Patekęs į ugnį arba aukštesnę nei 130 °C temperatūrą, jis gali sprogti.
- ▶ **Vykdykite visas įkrovimo instrukcijas ir nekraukite akumuliatoriaus arba įrankio temperatūroje, neatitinkančioje instrukcijose nurodyto temperatūros diapazono ribų.** Netinkamai kraunant arba įėjimo temperatūra neatitinka nurodyto diapazono ribų, gali sugesti akumuliatorius ir kilti gaisras.

Techninė priežiūra

- ▶ **Elektrinį įrankį turi remontuoti tik kvalifikuoti specialistai ir naudoti tik originalias atsargines dalis.** Taip galima garantuoti, jog elektrinis įrankis išliks saugus naudoti.
- ▶ **Niekada neatlikite pažeisto akumuliatoriaus techninės priežiūros.** Akumuliatorių techninę priežiūrą turi atlikti tik gamintojas arba įgaliotasis techninės priežiūros atstovas.

Saugos nuorodos dirbantiems su akumuliatoriniu silikono ir klijų pistoletu

- ▶ **Prieš atliekant bet kokius elektrinio įrankio priežiūros darbus (atliekant techninę priežiūrą ar keičiant įrankį ir t. t.), o taip pat elektrinį įrankį transportuojant ir sandėliuojant, būtina iš jo išimti akumuliatorių.** Priešingu atveju galite susižeisti, netyčia nuspaudę įjungimo-išjungimo jungiklį.
- ▶ **Pažeidus akumuliatorių ar netinkamai jį naudojant, gali išsiveržti garų. Akumuliatorius gali užsidegti arba sprogti.** Išvėdinkite patalpą ir, jei nukentėjote, kreipkitės į gydytoją. Šie garai gali sudirginti kvėpavimo takus.
- ▶ **Neardykite akumuliatoriaus.** Galimas trumpojo sujungimo pavojus.
- ▶ **Aštrūs daiktai, pvz., viny ar atsuktuvai, arba išorinė jėga gali pažeisti akumuliatorių.** Dėl to gali įvykti vidinis trumpasis jungimas ir akumuliatorius gali sudegti, pradėti rūkti, sprogti ar perkaisti.
- ▶ **Akumuliatorių naudokite tik su gamintojo gaminiais.** Tik taip apsaugosite akumuliatorių nuo pavojingos per didelės apkrovos.



Saugokite akumuliatorių nuo karščio, pvz., taip pat ir nuo ilgalaikio saulės spindulių poveikio, ugnies, nešvarumų, vandens ir drėgmės. Išskyla sproginimo ir trumpojo jungimo pavojus.

- ▶ **Jeigu silikono ir klijų pistoletas išsijungė automatiškai, įjungimo-išjungimo jungiklio nebespauskite.** Taip galite sugadinti ličio jonų akumuliatorių.
- ▶ **Dirbdami su akumuliatoriniu silikono ir klijų pistoletu dėvėkite asmenines apsaugos priemones, kurias rekomenduoja naudojamos medžiagos gamintojas.** Nurodymus apie tai rasite naudojamos medžiagos saugos duomenų lape. Bet kuriuo atveju dėvėkite apsauginius akinius ir pirštines, skirtas darbui su cheminėmis medžiagomis. Priklausomai nuo medžiagos reikia naudoti ir papildomas apsaugos priemones.
- ▶ **Šis elektrinis įrankis yra skirtas tik sandarinimo medžiagoms ir klijams iš įprastinių maišelių ir tūbelių išspausti.** Išspausti kitokias medžiagas ir naudoti specifines pakuočių sistemas griežtai draudžiama.
- ▶ **Naudojant lakias ir pavojingas medžiagas reikia užtikrinti pakankamą darbo vietos vėdinimą ir, esant būtinybei, reikia dėvėti kvėpavimo takų apsaugos aparatą.**
- ▶ **Įsitinkinkite, kad maišelio ir tūbelės dydis tinka šiam elektriniam įrankiui.** Įsitinkinkite, kad maišelis ir tūbelė gerai tinka į maišelio ir tūbelės laikiklį ir kad yra gerai pritvirtinti prie elektrinio įrankio. Tik tada pradėkite medžiagą išspausti.
- ▶ **Niekada nebandykite spausti medžiagos iš netinkamai įstatytos ar užsikimšusios tūbelės.**
- ▶ **Kad išvengtumėte išlekiančių dalių keliamo pavojaus, užtikrinkite, kad elektrinis įrankis niekada nebūtų naudojamas su atsaktu uždaruomoju gaubteliu.** Jei purškimo antgalis naudojimo metu užblokuojamas, jį reikia pakeisti.
- ▶ **Naudojimo metu elektrinio įrankio niekada nenukreipkite į save ar kitus asmenis.**

Gaminio ir savybių aprašas



Perskaitykite visas šias saugos nuorodas ir reikalavimus. Nesilaikant saugos nuorodų ir reikalavimų gali trenkti elektros smūgis, kilti gaisras, galima smarkiai susižaloti ir sužaloti kitus asmenis.

Prašome atkreipti dėmesį į paveikslėlius priekinėje naudojimo instrukcijos dalyje.

Naudojimas pagal paskirtį

Silikono ir klijų pistoletas yra skirtas įvairaus klampumo sandarinimo medžiagoms ir klijams ant sauso pagrindo, nuo kurio pašalintos dulksės ir nešvarumai, puršksti arba tarpams naudojama medžiaga užpildyti. Silikono ir klijų pistoletą galima naudoti nuo tyščančio vandens apsaugotoje aplinkoje ir lauke.

Pavaizduoti įrankio elementai

Numeriais pažymėtus elektrinio įrankio elementus rasite šios instrukcijos puslapiuose pateiktuose paveikslėliuose.

- (1) Uždaromasis gaubtelis
- (2) Maišelio ir tūbelės laikiklis
- (3) Prispaudžiamoji veržlė
- (4) Plastikinis išspaudimo diskas maišeliams
- (5) Metalinis išspaudimo diskas maišeliams
- (6) Aliumininis išspaudimo štampos
- (7) Krumpliaštiebis
- (8) Jungiamasis gaubtelis
- (9) Pakabinimo lankelis
- (10) Krumpliaštiebio ištraukimo rankena
- (11) Srauto ribotuvas
- (12) Krumpliaštiebio atblokovimo mygtukas
- (13) Įjungimo-išjungimo jungiklis
- (14) Fiksatorius
- (15) Akumulatoriaus įkrovos būklės indikatorius
- (16) Įkrovos būklės indikatoriaus mygtukas
- (17) Akumulatoriaus atblokovimo klavišas
- (18) Ličio jonų
- (19) Rankena (izoliuotas rankenos paviršius)

Techniniai duomenys

Akumulatorinis silikono ir klijų pistoletas		GCG 18V-600
Gaminio numeris		3 601 JC4 0..
Nominalioji įtampa	V=	18
Tūbelė	ml	310/400
Maišelis	ml	310/400/600
Maks. klampumas	PA•s	1350
Maks. pastūma	mm/s	9
Išspaudimo jėga	kN	3,5
Svoris pagal „EPTA-Procedure 01:2014“		
– su akumulatoriumi	kg	3,0
– be akumulatoriaus	kg	2,2
Matmenys (ilgis x plotis x aukštis)	mm	635x255x80
Leidžiamoji aplinkos temperatūra		
– į kraunant	°C	0...+45
– į sandėliuojant ^{A)}	°C	-20...+50
Rekomenduojami akumulatoriai		GBA 18V.. GBA 18V...W
Rekomenduojami krovikliai		AL 18...CV GAL 3680 GAL 18...W ^{B)}

A) ribota galia, esant temperatūrai <0 °C

B) tik induktyviems akumulatoriams

Informacija apie triukšmą ir vibraciją

Triukšmo emisijos vertės nustatytos pagal **EN 62841-1**.

Pagal A skalę išmatuotas elektrinio įrankio triukšmo lygis tipiniu atveju yra mažesnis nei 70 dB(A). Paklaida K=3 dB. Triukšmo lygis darbo metu gali viršyti 80 dB(A).

Dirbkite su klausos apsaugos priemonėmis!

Vibracijos bendroji vertė a_h (trijų krypčių atstojamasis vektorius) ir paklaida K nustatyta pagal **EN 62841-1**: $a_h < 2,5 \text{ m/s}^2$, $K = 1,5 \text{ m/s}^2$.

Šioje instrukcijoje pateiktas vibracijos lygis ir triukšmo emisija buvo išmatuoti pagal EN 62841 normoje standartizuotą matavimo metodą, ir juos galima naudoti elektriniams įrankiams palyginti. Jie taip pat skirti vibracijos ir triukšmo emisijai iš anksto įvertinti.

Nurodytas vibracijos lygis ir triukšmo emisijos vertė atspindi pagrindinius elektrinio įrankio naudojimo atvejus. Tačiau jeigu elektrinis įrankis naudojamas kitokiai paskirčiai, su kitokiais darbo įrankiais arba jeigu jis nepakankamai techniškai prižiūrimas, vibracijos lygis ir triukšmo emisijos vertė gali kisti. Tokiu atveju vibracijos ir triukšmo emisija per visą darbo laikotarpį gali žymiai padidėti.

Norint tiksliai įvertinti vibracijos ir triukšmo emisiją per tam tikrą darbo laiką, reikia atsižvelgti ir į laiką, per kurį elektrinis įrankis buvo išjungtas arba, nors ir veikė, bet nebuvo naudojamas. Tai įvertinus, vibracijos ir triukšmo emisija per visą darbo laiką žymiai sumažės.

Dirbančiam nuo vibracijos poveikio apsaugoti paskirkite papildomas apsaugos priemones, pvz.: elektrinių ir darbo įrankių techninę priežiūrą, rankų šildymą, darbo eigos organizavimą.

Montavimas

Akumulatoriaus įkrovimas

► **Naudokite tik techninių duomenų skyriuje nurodytus kroviklius.** Tik šie krovikliai yra priderinti prie Jūsų elektriniame prietaise naudojamo ličio jonų akumulatoriaus.

Nuoroda: akumulatorius pristatomas iš dalies įkrautas. Kad akumulatorius veiktų visa galia, prieš pirmąjį naudojimą akumulatorių kroviklyje visiškai įkraukite.

Ličio jonų akumulatorių galima įkrauti bet kada, eksploataavimo trukmė dėl to nesutrumpėja. Krovimo proceso nutraukimas akumulatoriui nekenkia.

Celių apsaugos sistema „Electronic Cell Protection (ECP)“ saugo ličio jonų akumulatorių nuo visiškos iškrovos. Kai akumulatorius išsikrauna, apsauginis išjungiklis išjunga elektrinį įrankį, ir darbo įrankis nebesisuka.

Akumulatoriaus išėmimas

Akumulatoriuje (18) yra dvi fiksavimo pakopos, kurios saugo, kad netikėtai paspaudus akumulatoriaus fiksavimo klavišą (17), akumulatorius neiškristų. Į elektrinį prietaisą įstatytą akumulatorių tinkamoje padėtyje palaiko spyruoklė. Norėdami išimti akumulatorių (18), paspauskite atblokovimo klavišą (17) ir išimkite akumulatorių iš elektrinio įrankio traukdami jį atgal. **Traukdami nenaudokite jėgos.**

Akumulatoriaus įkrovos būklės indikatorius

Trys žali akumulatoriaus įkrovos būklės indikatoriai (15) rodo akumulatoriaus (18) įkrovos būklę. Dėl saugumo, įkrovos būklę galima pažiūrėti tik tada, kai elektrinis įrankis neveikia.

Jei norite, kad būtų parodyta įkrovos būklė, paspauskite mygtuką (16). Tai galima ir tada, kai akumulatorius (18) yra išimtas.

LED	Talpa
Šviečia nuolat 3 x žali	≥ 2/3
Šviečia nuolat 2 x žali	≥ 1/3
Šviečia nuolat 1 x žalias	< 1/3
Mirksi 3 x žalias	Atsarga

Jei paspaudus mygtuką (16) nešviečia nei vienas šviesadiodis indikatorius, vadinasi akumulatorius yra pažeistas ir jį reikia pakeisti.

Maišelio įdėjimas

- ▶ **Prieš atlikdami bet kokius prietaiso aptarnavimo darbus išimkite akumulatorių.**
- ▶ **Kai maišelio ir tūbelės laikiklį įsukate į pistoletą, atkreipkite dėmesį į tai, kad maišelio ir tūbelės laikiklis iš tikrųjų įsisuktų į sriegį.** Kai įsukate maišelio ir tūbelės laikiklį, antrąja ranka tvirtai laikykite jungiamąjį gaubtelį!

Silikono ir klijų pistoletas standartškai yra tiekiamas eksploatuoti su maišeliais. Tokiu atveju prieš pradėdami naudoti pirmą kartą jokių permontavimo darbų atlikti nereikia.

Jei silikono ir klijų pistoletą naudojate **pirmą kartą** arba jei prieš tai buvo naudotas maišelis, įsitinkinkite, kad yra įmontuotas plastikinis išspaudimo diskas (4) ir metalinis išspaudimo diskas (5). Atlikite šiuos veiksmus:

- Uždaromąjį gaubtelį (1) nusukite nuo maišelio ir tūbelės laikiklio (2).
- Krumpļiastiebio atblokovimo mygtuku (12) atblokuokite krumpļiastiebj (7) ir traukite krumpļiastiebj atgal.
- Maišelį priekinėje pusėje prakirpkite ir įstumkite maišelį į maišelio ir tūbelės laikiklį.
- Priešais maišelį uždėkite tinkamą purškimo antgalį ir uždenkite maišelio ir tūbelės laikiklį (2) uždaromuoju gaubteliu (1).
- Atblokuotą krumpļiastiebj atsargiai stumkite pirmyn, kol plastikinis išspaudimo diskas (4) palies maišelį.
- Jei reikia, purškimo antgalį šiek tiek įpjaukite, kad jis kaip galima labiau tiktų atliekamai užduočiai.

Jei silikono ir klijų pistoletas prieš tai buvo naudojamas su tūbele, atlikite šiuos veiksmus (žr. **A** pav.):

- Krumpļiastiebio atblokovimo mygtuku (12) atblokuokite krumpļiastiebj (7) ir traukite krumpļiastiebj atgal.
- Maišelio ir tūbelės laikiklį (2) nusukite nuo silikono ir klijų pistoleto.
- Nuimkite aliumininį išspaudimo štamą (6), pasukite jį 180° kampu (banguota pusė nukreipta atgal) ir vėl uždėkite.

- Ant aliumininio išspaudimo štamą (6) pirmiausia uždėkite metalinį išspaudimo diską (5), o ant jo – plastikinį išspaudimo diską (4). Sukite prispaudžiamąją veržlę (3) ant sriegio ir ją užveržkite.
- Maišelio ir tūbelės laikiklį (2) užsukite ant silikono ir klijų pistoleto. Tuo metu prilaikykite jungiamąjį gaubtelį (8).
- Uždaromąjį gaubtelį (1) nusukite nuo maišelio ir tūbelės laikiklio (2).
- Maišelį priekinėje pusėje prakirpkite ir įstumkite maišelį į maišelio ir tūbelės laikiklį (2).
- Priešais maišelį uždėkite tinkamą purškimo antgalį ir uždenkite maišelio ir tūbelės laikiklį (2) uždaromuoju gaubteliu (1).
- Atblokuotą krumpļiastiebj atsargiai stumkite pirmyn, kol plastikinis išspaudimo diskas (4) palies maišelį.
- Jei reikia, purškimo antgalį šiek tiek įpjaukite, kad jis kaip galima labiau tiktų atliekamai užduočiai.

Tūbelės įdėjimas

Jei silikono ir klijų pistoletas prieš tai buvo naudojamas su tūbele, atlikite šiuos veiksmus:

- Krumpļiastiebio atblokovimo mygtuku (12) atblokuokite krumpļiastiebj (7) ir traukite krumpļiastiebj atgal.
- Uždaromąjį gaubtelį (1) nusukite nuo maišelio ir tūbelės laikiklio (2).
- Nupjaukite tūbelės priekinę pusę ir užsukite purškiamąjį antgalį.
- Įstatykite tūbelę ir uždenkite maišelio ir tūbelės laikiklį (2) uždaromuoju gaubteliu (1).
- Atblokuotą krumpļiastiebj atsargiai stumkite pirmyn, kol metalinis išspaudimo diskas (5) palies tūbelę.
- Jei reikia, purškimo antgalį šiek tiek įpjaukite, kad jis kaip galima labiau tiktų atliekamai užduočiai.

Jei silikono ir klijų pistoletas prieš tai buvo naudojamas su maišeliu, atlikite šiuos veiksmus (žr. **B** pav.):

- Krumpļiastiebio atblokovimo mygtuku (12) atblokuokite krumpļiastiebj (7) ir traukite krumpļiastiebj atgal.
- Maišelio ir tūbelės laikiklį (2) nusukite nuo silikono ir klijų pistoleto.
- Nuimkite plastikinį išspaudimo diską (4) ir metalinį išspaudimo diską (5) sukdami plastikinį išspaudimo diską žemyn.
- Nuimkite aliumininį išspaudimo štamą (6), pasukite jį 180° kampu (banguota pusė nukreipta pirmyn) ir vėl uždėkite. Ant aliumininio išspaudimo štamą (6) užsukite prispaudžiamąją veržlę (3).
- Maišelio ir tūbelės laikiklį (2) užsukite ant silikono ir klijų pistoleto. Tuo metu prilaikykite jungiamąjį gaubtelį (8).
- Uždaromąjį gaubtelį (1) nusukite nuo maišelio ir tūbelės laikiklio (2).
- Nupjaukite tūbelės priekinę pusę ir užsukite purškiamąjį antgalį.
- Įstatykite tūbelę ir uždenkite maišelio ir tūbelės laikiklį (2) uždaromuoju gaubteliu (1).

- Atblokuotą krumpliaštiebį atsargiai stumkite pirmyn, kol metalinis išspaudimo diskas (5) palies tūbelę.
- Jei reikia, purškimo antgalį šiek tiek įpjaukite, kad jis kaip galima labiau tiktų atliekamai užduočiai.

Naudojimas

Paruošimas naudoti

Akumuliatoriaus įdėjimas

- ▶ **Naudokite tik originalius Bosch ličio jonų akumuliatorius, kurių įtampa atitinka Jūsų elektrinio įrankio firminėje lentelėje nurodytą įtampą.** Naudojant kitokius akumuliatorius išskyla pavojus susižeisti ir sukelti gaisrą.

Nuoroda: Naudojant elektriniam įrankiui netinkamus akumuliatorius, elektrinis įrankis gali pradėti netinkamai veikti arba gali būti pažeistas.

Įkrautą akumuliatorių (18) įstumkite iš užpakalinės pusės į elektrinio įrankio kojelę. Akumuliatorių visiškai įstumkite į kojelę taip, kad akumuliatorius saugiai užsifiksuotų.

Srauto nustatymas

Įjungto silikono ir klijų pistoleto pjovimo greitį tolygiai galite reguliuoti atitinkamai spausdami įjungimo-išjungimo jungiklį (13).

Srauto ribotuvu (11) galite nustatyti maksimalią krumpliaštiebio (7) pastumą. Didelės vertės atitinka didelę pastumą, mažos vertės – mažą.

Maksimalų srautą galima reguliuoti ir veikimo metu.

Išspaus tos medžiagos kiekis taip pat priklauso ir nuo purškimo antgalio angos dydžio.

Įjungimas ir išjungimas

Norėdami silikono ir klijų pistoleto įjungti, paspauskite įjungimo-išjungimo jungiklį (13).

Norėdami silikono ir klijų pistoleto išjungti, atleiskite įjungimo-išjungimo jungiklį (13). Kai tik atleidžiate įjungimo-išjungimo jungiklį, krumpliaštiebis šiek tiek pajuda atgal, kad nebebūtų spaudžiama sandarinamoji medžiaga. Taip yra užtikrinama, kad atleidus įjungimo-išjungimo jungiklį sandarinamosios medžiagos nebebūtų išspaudžiama.

Fiksatoriumi (14) galima apsaugoti įjungimo-išjungimo jungiklį (13) nuo netikėto įjungimo.

Su temperatūros pokyčiu susijusi apsauga nuo perkrovos

Viršijus leidžiamąją temperatūrą, silikono ir klijų pistoletas išsijungia. Palaukite, kol silikono ir klijų pistoletas atvės ir tada pistoleto vėl įjunkite.

Darbo patarimai

- ▶ **Laikykitės naudojamų medžiagų gamintojo pateiktų nurodymų!** Kai kurias medžiagas galima naudoti tik tam tikrame temperatūros diapazone arba purkšti/tepti tik ant specifinio pagrindo.
- ▶ **Tūbelės ir maišelius atidarykite laikydamiesi gamintojo nurodymų.**
- ▶ **Purškimo antgalį nupjaukite tik tada, kai medžiaga tinkamai įstatyta maišelio ir tūbelės laikiklyje.**

- ▶ **Jei dirbate ant kopėčių, elektrinį įrankį pakabinkite ant pakabinimo lankelio (9).** Tuo tikslu atverkite pakabinimo lankelį (9) tiek, kiek reikia, kad galėtumėte saugiai pakabinti pistoletą.

Srautą nustatykite taip, kad medžiagą galėtumėte tolygiai ir nesustodami užtepti viena darbo operacija.

Paviršius, ant kurio purškiate medžiagą, turi būti švarus, nepaluotas ir sausas.

Priežiūra ir servisas

Priežiūra ir valymas

Po kiekvieno naudojimo, laikydamiesi naudojamos medžiagos gamintojo nurodymų, gerai nuvalykite uždaramąjį gaubtelį, purškimo antgalį, maišelio ir tūbelės laikiklį ir krumpliaštiebį su išspaudimo diskais. Akumuliatorių ir rankeną galima valyti drėgnu skudurėliu.

Jei akumuliatorius neveikia, prašome kreiptis į Bosch įgaliotą klientų aptarnavimo tarnybą.

Silikono ir klijų pistoleto techninės priežiūros nereikia, jame nėra dalių, kurias reiktų keisti ar kurioms reiktų atlikti techninę priežiūrą.

Klientų aptarnavimo skyrius ir konsultavimo tarnyba

Klientų aptarnavimo skyriuje gausite atsakymus į klausimus, susijusius su jūsų gaminio remontu, technine priežiūra bei at-sarginėmis dalimis. Detalios brėžinius ir informacijos apie at-sargines dalis rasite interneto puslapyje:

www.bosch-pt.com

Bosch konsultavimo tarnybos specialistai mielai pakonsultuos Jus apie gaminius ir jų papildomą įrangą.

leškant informacijos ir užsakant atsargines dalis prašome būtinai nurodyti dešimtženklį gaminio numerį, esantį firminėje lentelėje.

Lietuva

Bosch įrankių servisas

Informacijos tarnyba: (037) 713350

Įrankių remontas: (037) 713352

Faksas: (037) 713354

El. paštas: service-pt@lv.bosch.com

Transportavimas

Kartu pateikiamų ličio jonų akumuliatorių gabenimui taikomos pavojingų krovinių gabenimą reglamentuojančių įstatymų nuostatos. Naudotojui akumuliatorius gabenti keliaais leidžiama be jokių apribojimų.

Jei siunčiant pasitelkiami tretieji asmenys (pvz., oro transportas, ekspedijavimo įmonė), būtina atsižvelgti į pakuotei ir ženklinimui taikomus ypatingus reikalavimus. Būtina, kad rengiant siuntą dalyvautų pavojingų krovinių gabenimo specialistas.

Siųskite tik tokius akumuliatorius, kurių nepažeistas korpusas. Apkljuokite kontaktus ir supakuokite akumuliatorių taip, kad jis pakuotėje nejudėtų. Taip pat laikykitės ir esamų papildomų nacionalinių taisyklių.

Šalinimas



Elektriniai įrankiai, akumulatoriai, papildoma įranga ir pakuotės turi būti ekologiškai utilizuojami.



Elektrinių įrankių, akumuliatorių bei baterijų nemeskite į buitinių atliekų konteinerius!

Tik ES šalims:

Pagal Europos direktyvą 2012/19/ES, naudoti nebetinkami elektriniai įrankiai ir, pagal Europos direktyvą 2006/66/EB, pažeisti ir išieškoti akumulatoriai ar baterijos turi būti surenkami atskirai ir perdurbami aplinkai nekenksmingu būdu.

Akumulatoriai ir baterijos:

Ličio jonų:

prašome laikytis transportavimo skyriuje pateiktų nuorodų (žr. „Transportavimas“, Puslapis 178).

한국어

안전 수칙

전동공구 일반 안전 수칙

⚠ 경고 본 전동공구와 함께 제공된 모든 안전경고, 지시사항, 그림 및 사양을 숙지하십시오. 다음의 지시 사항을 준수하지 않으면 감전, 화재, 또는 심각한 부상을 초래할 수 있습니다.

앞으로 참고할 수 있도록 이 안전수칙과 사용 설명서를 잘 보관하십시오.

다음에서 사용되는 "전동공구"라는 개념은 전원에 연결하여 사용하는 (전선이 있는) 전동 기기나 배터리를 사용하는 (전선이 없는) 전동 기기를 의미합니다.

작업장 안전

- ▶ 작업장을 항상 깨끗이 하고 조명을 밝게 하십시오. 작업장 환경이 어수선하거나 어두우면 사고를 초래할 수 있습니다.
- ▶ 가연성 유체, 가스 또는 분진이 있어 폭발 위험이 있는 환경에서 전동공구를 사용하지 마십시오. 전동공구는 분진이나 증기에 점화하는 스파크를 일으킬 수 있습니다.
- ▶ 전동공구를 사용할 때 구경꾼이나 어린이 혹은 다른 사람이 작업장에 접근하지 못하게 하십시오. 다른 사람이 주의를 산만하게 하면 기기에 대한 통제력을 잃기 쉽습니다.

전기에 관한 안전

- ▶ 전동공구의 전원 플러그가 전원 콘센트에 잘 맞아야 합니다. 플러그를 절대 변경시켜서는 안 됩니다.

니다. (접지된) 전동공구를 사용할 때 어댑터 플러그를 사용하지 마십시오. 변형되지 않은 플러그와 잘 맞는 콘센트를 사용하면 감전의 위험을 줄일 수 있습니다.

- ▶ 파이프 관, 라디에이터, 레인지, 냉장고와 같은 접지 표면에 몸이 닿지 않도록 하십시오. 몸에 닿을 경우 감전될 위험이 높습니다.
- ▶ 전동공구를 비에 맞지 않게 하고 습기 있는 곳에 두지 마십시오. 전동공구에 물이 들어가면 감전될 위험이 높습니다.
- ▶ 전원 코드를 잘못 사용하는 일이 없도록 하십시오. 전원 코드를 잡고 전동공구를 운반해서는 안 되며, 콘센트에서 전원 플러그를 뽑을 때 전원 코드를 잡아 당겨서는 절대로 안 됩니다. 전원 코드가 열과 오일에 접촉하는 것을 피하고, 날카로운 모서리나 기기의 가동 부위에 닿지 않도록 주의 하십시오. 손상되거나 엉킨 전원 코드는 감전을 유발할 수 있습니다.
- ▶ 실외에서 전동공구로 작업할 때는 실외용으로 적당할 연장 전원 코드만을 사용하십시오. 실외용 연장 전원 코드를 사용하면 감전의 위험을 줄일 수 있습니다.
- ▶ 전동공구를 습기 찬 곳에서 사용해야 할 경우에는 누전 차단기를 사용하십시오. 누전 차단기를 사용하면 감전 위험을 줄일 수 있습니다.

사용자 안전

- ▶ 신중하게 작업하며, 전동공구를 사용할 때 경솔하게 행동하지 마십시오. 피로한 상태이거나 약물 복용 및 음주한 후에는 전동공구를 사용하지 마십시오. 전동공구를 사용할 때 잠시라도 주의가 산만해지면 중상을 입을 수 있습니다.
- ▶ 작업자 안전을 위한 장치를 사용하십시오. 항상 보안경을 착용하십시오. 전동공구의 종류와 사용에 따라 먼지 보호 마스크, 미끄러지지 않는 안전화, 안전모 또는 귀마개 등의 안전한 복장을 하면 상해의 위험을 줄일 수 있습니다.
- ▶ 실수로 기기가 작동되지 않도록 주의하십시오. 전동공구를 전원에 연결하거나 배터리를 끼우기 전에, 혹은 기기를 들거나 운반하기 전에, 전원 스위치가 꺼져 있는지 다시 확인하십시오. 전동공구를 운반할 때 전원 스위치에 손가락을 대거나 전원 스위치가 켜진 상태에서 전원을 연결하면 사고 위험이 높습니다.
- ▶ 전동공구를 사용하기 전에 조절하는 톨이나 키 등을 빼 놓으십시오. 회전하는 부위에 있는 톨이나 키로 인해 상해를 입을 수 있습니다.
- ▶ 자신을 과신하지 마십시오. 불안정한 자세를 피하고 항상 평형을 이룬 상태로 작업하십시오. 안정된 자세와 평형한 상태로 작업해야만이 의외의 상황에서도 전동공구를 안전하게 사용할 수 있습니다.
- ▶ 알맞은 작업복을 입으십시오. 헐렁한 복장을 하거나 장신구를 착용하지 마십시오. 머리카락이 가동하는 기기 부위에 가까이 닿지 않도록 주의 하십시오. 헐렁한 복장, 장신구 혹은 긴 머리는 가동 부위에 말려 사고를 초래할 수 있습니다.

- ▶ 분진 추출장치나 수거장치의 조립이 가능한 경우, 이 장치가 연결되어 있는지, 제대로 작동이 되는지 확인하십시오. 이러한 분진 추출장치를 사용하면 분진으로 인한 사고 위험을 줄일 수 있습니다.
- ▶ 틀을 자주 사용한다고 해서 안주하는 일이 없게 하고 공구의 안전 수칙을 무시하지 않도록 하십시오. 부주의하게 취급하여 순간적으로 심각한 부상을 입을 수 있습니다.

전동공구의 올바른 사용과 취급

- ▶ 기기를 과부하 상태에서 사용하지 마십시오. 작업할 때 이에 적당한 전동공구를 사용하십시오. 알맞은 전동공구를 사용하면 지정된 성능 한도 내에서 더 효율적으로 안전하게 작업할 수 있습니다.
- ▶ 전원 스위치가 고장 난 전동공구를 사용하지 마십시오. 전원 스위치가 작동되지 않는 전동공구는 위험하므로, 반드시 수리를 해야 합니다.
- ▶ 전동공구를 조정하거나 액세서리 부품 교환 혹은 공구를 보관할 때, 항상 전원 콘센트에서 플러그를 미리 빼어 놓거나 배터리를 분리하십시오. 이러한 조치는 실수로 전동공구가 작동하게 되는 것을 예방합니다.
- ▶ 사용하지 않는 전동공구는 어린이 손이 닿지 않는 곳에 보관하고, 전동공구 사용에 익숙지 않거나 이 사용 설명서를 읽지 않은 사람은 기기를 사용해서는 안됩니다. 경험이 없는 사람이 전동공구를 사용하면 위험합니다.
- ▶ 전동공구 및 액세서리를 조심스럽게 관리하십시오. 가동 부위가 하자 없이 정상적인 기능을 하는지, 걸리는 부위가 있는지, 혹은 전동공구의 기능에 중요한 부품이 손상되지 않았는지 확인하십시오. 손상된 기기의 부품은 전동공구를 다시 사용하기 전에 반드시 수리를 맡기십시오. 제대로 관리하지 않은 전동공구의 경우 많은 사고를 유발합니다.
- ▶ 절단 공구를 날카롭고 깨끗하게 관리하십시오. 날카로운 절단면이 있고 잘 관리된 절단공구는 걸리는 경우가 드물고 조절하기도 쉽습니다.
- ▶ 전동공구, 액세서리, 장착하는 공구 등을 사용할 때, 이 지시 사항과 특별한 기종 별로 나와있는 사용 방법을 준수하십시오. 이때 작업 조건과 실시하려는 작업 내용을 고려하십시오. 원래 사용 분야가 아닌 다른 작업에 전동공구를 사용할 경우 위험한 상황을 초래할 수 있습니다.
- ▶ 손잡이 및 잡는 면을 건조하게 유지하고, 오일 및 그리스가 묻어 있지 않도록 깨끗하게 하십시오. 손잡이 또는 잡는 면이 미끄러우면 예상치 못한 상황에서 안전한 취급 및 제거가 어려워집니다.

충전 전동공구의 올바른 사용과 취급

- ▶ 배터리를 충전할 때 제조 회사가 추천하는 충전기만을 사용하여 재충전해야 합니다. 특정 제품의 배터리를 위하여 제조된 충전기에 적합하지 않은 다른 배터리를 충전할 경우 화재 위험이 있습니다.

- ▶ 각 전동공구용으로 나와있는 배터리만을 사용하십시오. 다른 종류의 배터리를 사용하면 상해를 입거나 화재를 초래할 수 있습니다.
- ▶ 배터리를 사용하지 않을 때는, 각 극을 자극 할 수 있는 페이퍼 클립, 동전, 열쇠, 못, 나사 등 유사한 금속성 물체와 멀리하여 보관하십시오. 배터리 극 사이에 쇼트가 일어나 화상을 입거나 화재를 야기할 수 있습니다.
- ▶ 배터리를 잘못 사용하면 누수가 생길 수 있습니다. 누수가 생긴 배터리에 닿지 않도록 하십시오. 피부에 접촉하게 되었을 경우 즉시 물로 씻으십시오. 유체가 눈에 닿았을 경우 바로 의사와 상담하십시오. 배터리에서 나온 유체는 피부에 자극을 주거나 화상을 입힐 수 있습니다.
- ▶ 손상된 배터리 또는 공구를 사용하지 마십시오. 손상되었거나 개조된 배터리는 예기치 못한 특성으로 인해 화재, 폭발 또는 부상의 위험을 초래할 수 있습니다.
- ▶ 배터리 또는 공구가 화기 또는 지나치게 높은 온도에 노출되지 않도록 하십시오. 화기 또는 130 °C 이상의 온도에 노출되면 폭발할 위험이 있습니다.
- ▶ 충전 지침을 준수하고 지침에 제시된 범위를 벗어난 온도에서 충전하지 마십시오. 제시된 범위를 벗어난 부적절한 온도에서 충전할 경우 배터리가 손상되어 화재 발생의 위험이 증가됩니다.

서비스

- ▶ 전동공구 수리는 반드시 전문 인력에게 맡기고, 수리 정비 시 보수 순정 부품만을 사용하십시오. 그렇게 함으로써 기기의 안전성을 오래 유지할 수 있습니다.
- ▶ 손상된 배터리는 절대 수리하지 마십시오. 배터리 수리는 제조사 또는 공인 서비스센터에서만 진행할 수 있습니다.

충전 카트리지 코킹 건 관련 안전 수칙

- ▶ 전동공구에 각종 작업(보수 정비 및 액세서리 교환 등)을 하거나 전동공구를 운반하거나 보관할 경우 배터리를 전동공구에서 빼십시오. 실수로 전원 스위치가 작동하게 되면 상해를 입을 위험이 있습니다.
- ▶ 배터리가 손상되었거나 잘못 사용될 경우 증기가 발생할 수 있습니다. 배터리에서 화재가 발생하거나 폭발할 수 있습니다. 작업장을 환기시키고, 필요한 경우 의사와 상담하십시오. 증기로 인해 호흡기가 자극될 수 있습니다.
- ▶ 배터리를 분해하지 마십시오. 단락이 발생할 위험이 있습니다.
- ▶ 못이나 스크류 드라이버 같은 뾰족한 물체 또는 외부에서 오는 충격 등으로 인해 축전지가 손상될 수 있습니다. 내부 단락이 발생하여 배터리가 타거나 연기가 발생하고, 폭발 또는 과열될 수 있습니다.
- ▶ 제조사의 배터리 제품만 사용하십시오. 그래야만 배터리 과부하의 위험을 방지할 수 있습니다.



배터리를 태양 광선 등 고열에 장시간 노출되지 않도록 하고 불과 오염물질, 물, 수분이 있는 곳에 두지 마십시오. 폭발 및 단락의 위험이 있습니다.

- ▶ 카트리지 코킹 건이 자동으로 꺼진 뒤에는 전원 스위치를 누르지 마십시오. 배터리가 손상될 수 있습니다.
- ▶ 충전 카트리지 코킹 건으로 작업할 때는 소모품 제조사가 권장하는 개별 보호 장비를 착용하십시오. 이에 관한 지침은 소모품 물질안전보건자료에서 확인할 수 있습니다. 반드시 화학 물질 취급에 적합한 보안경과 보호 장갑을 착용하십시오. 물질에 따라 추가적인 안전 조치가 필요합니다.
- ▶ 본 전동공구는 일반적인 튜브 백과 카트리지형 실링제 및 접착제를 도포하는 경우에만 사용됩니다. 다른 종류의 재료를 도포하거나 고객의 개별 포장 제품을 사용하는 것은 엄격히 금지되어 있습니다.
- ▶ 휘발성 물질 또는 위험 물질을 다룰 경우 작업장을 충분히 환기시키고 필요에 따라 적합한 호흡용 보호구를 착용합니다.
- ▶ 튜브 백과 카트리지의 크기가 본 전동공구에 적합한지 확인하십시오. 튜브 백과 카트리지가 각 홀더에 잘 맞는지, 전동공구에 단단히 고정되었는지 확인하십시오. 확인한 후에만 재료를 압착하십시오.
- ▶ 카트리지의 방향이 올바르지 않거나 막혀있는 상태에서 재료를 도포해서는 안 됩니다.
- ▶ 부품들이 공중으로 날아가지 않도록 절대 마개가 느슨한 상태에서 공구를 작동하지 마십시오. 사용 중에 분사 노즐이 막히면 교체해야 합니다.
- ▶ 공구 사용 중에 공구가 절대로 자신이나 타인을 향하지 않도록 하십시오.

제품 및 성능 설명



모든 안전 수칙과 지침을 숙지하십시오. 다음의 안전 수칙과 지침을 준수하지 않으면 화재 위험이 있으며 감전 혹은 중상을 입을 수 있습니다.

사용 설명서 앞 부분에 제시된 그림을 확인하십시오.

규정에 따른 사용

본 카트리지 코킹 건은 다양한 점도의 실링제와 접착제를 먼지와 유분이 없는 마른 모재 위에 도포하거나 사용된 재료를 이용해 틈새를 메우는 용도로 사용됩니다. 카트리지 코킹 건은 물기가 없는 곳이라면 야외에서도 사용할 수 있습니다.

제품의 주요 명칭

제품의 주요 명칭에 표기되어 있는 번호는 기기 그림이 나와있는 면을 참고하십시오.

- (1) 마개
- (2) 백 홀더 및 카트리지 홀더
- (3) 클램핑 너트

- (4) 튜브 백용 플라스틱 압착 와셔
- (5) 튜브 백용 금속 압착 와셔
- (6) 알루미늄 플런저
- (7) 래크
- (8) 연결 마개
- (9) 걸이 고리
- (10) 래크 드로백
- (11) 체적 유량 제한기
- (12) 래크 해제 장치
- (13) 전원 스위치
- (14) 잠금장치
- (15) 배터리 충전상태 표시기
- (16) 충전상태 표시기 버튼
- (17) 배터리 해제 버튼
- (18) 배터리
- (19) 손잡이(절연된 손잡이 부위)

제품 사양

충전 카트리지 코킹 건	GCG 18V-600	
제품 번호	3 601 JC 4 0..	
정격 전압	V=	18
카트리지	ml	310/400
튜브 백	ml	310/400/600
최대 점도	PA·s	1350
최대 공급량	mm/s	9
압착력	kN	3.5
EPTA-Procedure 01:2014 에 따른 중량		
- 배터리 포함	kg	3.0
- 배터리 미포함	kg	2.2
치수(길이 x 폭 x 높이)	mm	635x255x80
허용되는 주변 온도		
- 충전 시	°C	0...+45
- 작동 시 ^{A)} 및 보관 시	°C	-20...+50
권장 배터리	GBA 18V.. GBA 18V...W	
권장하는 충전기	AL 18.. CV GAL 3680 GAL 18...W ^{B)}	

- A) 온도 <0 °C일 때 출력 제한
- B) 유도식 배터리의 경우만 해당

소음/진동 정보

EN 62841-1 표준에 따라 산출된 소음 배출량. 전동공구의 A급 소음레벨은 일반적으로 70 dB(A) 미만입니다. 오차 K=3 dB. 작업 시 소음레벨이 80 dB(A)를 초과할 수 있습니다. 귀마개를 착용하십시오!

충진동값 a_b (3방향의 벡터합)과 오차 K는
EN 62841-1에 따라 산출됩니다:
 $a_b < 2.5 \text{ m/s}^2$, $K = 1.5 \text{ m/s}^2$.

지침서에 제시된 진동 레벨 및 소음 배출량은 유럽 표준 EN 62841에서 지정한 절차에 따라 측정되었으며, 전동공구를 서로 비교할 때 활용할 수 있습니다. 진동 레벨 및 소음 배출량을 임의로 평가할 때 사용할 수 없습니다.

제시된 진동레벨 및 소음 배출량은 전동공구의 주된 용도를 나타냅니다. 전동공구를 다른 용도에 사용하거나 다른 공구 비트를 사용한 경우, 혹은 점검이 제대로 이뤄지지 않은 경우, 진동 레벨 및 소음 배출량이 차이가 발생할 수 있습니다. 이로 인해 전 작업 시간에 걸친 진동 레벨 및 소음 배출량이 현저히 증가할 수 있습니다.

진동 레벨 및 소음 배출량을 정확하게 평가하기 위해서는 장치가 꺼져 있거나, 혹은 켜져 있더라도 실제로 작동하지 않은 시간을 고려해야 합니다. 이로 인해 전 작업 시간에 걸친 진동 레벨 및 소음 배출량이 현저히 감소될 수 있습니다.

진동 작용으로부터 작업자를 안전하게 보호하기 위해 추가적으로 다음과 같은 안전 조치가 필요합니다: 전동공구 및 공구 비트 점검, 손의 온도 유지, 작업순서 점검.

조립

배터리 충전하기

▶ **기술자료에 기재되어 있는 충전기만 사용하십시오.** 귀하의 전동공구에 사용된 리튬이온 배터리에 맞춰진 충전기들입니다.

지침: 배터리는 일부 충전된 상태로 공급됩니다. 배터리의 성능을 완전하게 보장하기 위해서는 처음 사용하기 전에 배터리를 완전히 충전기에 충전하십시오.

리튬 이온 배터리는 항상 충전할 수 있으며, 이로 인해 수명이 단축되지 않습니다. 충전을 하다 중간에 중지해도 배터리가 손상되지 않습니다.

리튬 이온 배터리는 전자 셀 보호 "Electronic Cell Protection (ECP)" 기능이 있어 과도하게 방전되지 않습니다. 배터리가 방전되면 안전 스위치가 작동하여 전동공구가 꺼지고 비트가 더 이상 움직이지 않습니다.

배터리 탈착하기

배터리 (18)는 배터리 해제 버튼 (17)이 실수로 눌러져 배터리가 빠지는 것을 방지하기 위해 잠금장치가 이중으로 되어 있습니다. 전동공구에 배터리가 끼워져 있는 동안 배터리는 스프링으로 제 위치에 고정됩니다.

배터리 (18)를 분리하려면 배터리 해제 버튼 (17)을 누른 상태에서 배터리를 전동공구 뒤쪽으로 당겨 내십시오. **무리하게 힘을 가하지 마십시오.**

배터리 충전상태 표시기

배터리 충전상태 표시기 (15)에 있는 세 개의 녹색 LED는 배터리 (18)의 충전 상태를 나타냅니다. 안

전상의 이유로 전동공구가 멈춰 있는 경우에만 잔량 상태 확인이 가능합니다.

버튼 (16)을 누르면, 충전 상태가 표시됩니다. 배터리 (18)가 분리된 상태에서도 표시 가능합니다.

LED	용량
연속등 3 x 녹색	$\geq 2/3$
연속등 2 x 녹색	$\geq 1/3$
연속등 1 x 녹색	$< 1/3$
점멸등 3 x 녹색	예비

버튼 (16)을 눌렀는데도 LED가 켜지지 않으면 배터리가 손상된 것이므로 교환해 주어야 합니다.

튜브 백 끼우기

▶ **전동공구에 각종 작업을 하기 전에 배터리를 빼십시오.**

▶ **백 홀더와 카트리지 홀더를 카트리지 코킹 건에 고정할 때는 백 홀더와 카트리지 홀더가 나사부에 제대로 끼워졌는지 확인하십시오.** 백 홀더와 카트리지 홀더를 돌려 끼우는 동안 다른 손으로 연결 마개를 단단히 잡으십시오!

카트리지 코킹 건은 작동 규격에 맞는 튜브 백과 함께 공급됩니다. 이 경우 처음 사용할 때 변경할 필요가 없습니다.

카트리지 코킹 건을 처음 사용하는 경우 또는 앞서 튜브 백을 사용한 경우, 플라스틱 압착 와셔 (4) 및 금속 압착 와셔 (5)가 장착되어 있는지 확인합니다. 다음과 같이 진행하십시오.

- 마개 (1)를 백 홀더 및 카트리지 홀더 (2)에서 빼냅니다.
- 래크 (7)의 해제 장치 (12)를 풀고 래크를 뒤로 당깁니다.
- 튜브 백의 앞 부분을 자르고 튜브 백을 백 홀더 및 카트리지 홀더 안으로 밀어 넣습니다.
- 튜브 백 앞에 적합한 분사 노즐을 끼우고 백 홀더 및 카트리지 홀더 (2)의 마개 (1)를 닫습니다.
- 잠금 해제된 래크를 조심스럽게 앞으로 밀어서 플라스틱 압착 와셔 (4)가 튜브 백에 닿도록 합니다.
- 경우에 따라 필요한 만큼 분사 노즐을 잘라 원하는 양을 조절하십시오.

카트리지 코킹 건의 카트리지를 이전에 사용한 적이 있다면 다음과 같이 진행하십시오(그림 A 참조).

- 래크 (7)의 해제 장치 (12)를 풀고 래크를 뒤로 당깁니다.
- 백 홀더 및 카트리지 홀더 (2)를 카트리지 코킹 건에서 빼냅니다.
- 알루미늄 플런저 (6)를 빼낸 후, (굴곡진 면이 뒤쪽을 향하도록) 180° 회전시킨 다음 다시 설치하십시오.
- 먼저 알루미늄 플런저 (6)에 금속 압착 와셔 (5)를 설치한 후, 그 위에 플라스틱 압착 와셔 (4)를 설치하십시오. 클램프 너트 (3)를 나사부쪽으로 돌린 후 단단히 조이십시오.

- 백 홀더 및 카트리지 홀더 (2) 를 카트리지 코킹 건에 고정시킵니다. 이때 연결 마개 (8) 를 단단히 잡으십시오.
- 마개 (1) 를 백 홀더 및 카트리지 홀더 (2) 에서 빼냅니다.
- 튜브 백의 앞 부분을 자르고 튜브 백을 백 홀더 및 카트리지 홀더 (2) 안으로 밀어 넣습니다.
- 튜브 백 앞에 적합한 분사 노즐을 끼우고 백 홀더 및 카트리지 홀더 (2) 의 마개 (1) 를 닫습니다.
- 잠금 해제된 래크를 조심스럽게 앞으로 밀어서 플라스틱 압착 와셔 (4) 가 튜브 백에 닿도록 합니다.
- 경우에 따라 필요한 만큼 분사 노즐을 잘라 원하는 양을 조절하십시오.

카트리지 삽입하기

카트리지 코킹 건의 카트리지를 이전에 사용한 적이 있다면 다음과 같이 진행하십시오.

- 래크 (7) 의 해제 장치 (12) 를 풀고 래크를 뒤로 당깁니다.
- 마개 (1) 를 백 홀더 및 카트리지 홀더 (2) 에서 빼냅니다.
- 카트리지의 앞 부분을 자르고 분사 노즐을 끼웁니다.
- 카트리지를 삽입하고 백 홀더 및 카트리지 홀더 (2) 의 마개 (1) 를 닫으십시오.
- 잠금 해제된 래크를 조심스럽게 앞으로 밀어서 금속 압착 와셔 (5) 가 카트리지에 닿도록 합니다.
- 경우에 따라 필요한 만큼 분사 노즐을 잘라 원하는 양을 조절하십시오.

카트리지 코킹 건의 튜브 백을 이전에 사용한 적이 있다면 다음과 같이 진행하십시오(그림 B 참조).

- 래크 (7) 의 해제 장치 (12) 를 풀고 래크를 뒤로 당깁니다.
- 백 홀더 및 카트리지 홀더 (2) 를 카트리지 코킹 건에서 빼냅니다.
- 플라스틱 압착 와셔를 돌려 풀어 플라스틱 압착 와셔 (4) 및 금속 압착 와셔 (5) 를 빼내십시오.
- 알루미늄 플런저 (6) 를 빼낸 후, (굴곡진 면이 앞쪽을 향하도록) 180° 회전시킨 다음 다시 설치하십시오. 알루미늄 플런저 (6) 를 클램핑 너트 (3) 를 이용하여 단단히 체결하십시오.
- 백 홀더 및 카트리지 홀더 (2) 를 카트리지 코킹 건에 고정시킵니다. 이때 연결 마개 (8) 를 단단히 잡으십시오.
- 마개 (1) 를 백 홀더 및 카트리지 홀더 (2) 에서 빼냅니다.
- 카트리지의 앞 부분을 자르고 분사 노즐을 끼웁니다.
- 카트리지를 삽입하고 백 홀더 및 카트리지 홀더 (2) 의 마개 (1) 를 닫으십시오.
- 잠금 해제된 래크를 조심스럽게 앞으로 밀어서 금속 압착 와셔 (5) 가 카트리지에 닿도록 합니다.

- 경우에 따라 필요한 만큼 분사 노즐을 잘라 원하는 양을 조절하십시오.

작동

기계 시동

배터리 장착하기

- ▶ 반드시 귀하의 전동공구 형식판에 나와 있는 전압 등급의 보쉬 순정 리튬이온 배터리만을 사용하십시오. 다른 배터리를 사용하면 상해를 입거나 화재가 발생할 위험이 있습니다.

지침: 전동공구에 적합하지 않은 배터리를 사용하면 전동공구에 기능 장애가 생겨 기기가 손상될 수 있습니다.

충전된 배터리 (18) 를 뒤쪽에서 전동공구 쪽으로 밀어 넣습니다. 배터리가 안전하게 고정될 때까지 배터리를 전동공구 쪽으로 누릅니다.

체적 유량 설정하기

카트리지 코킹 건이 작동하는 동안 전원 스위치 (13) 을 미는 정도에 따라 자유롭게 체적 유량을 조절할 수 있습니다.

체적 유량 제한기 (11) 를 사용해 래크 (7) 의 최대 공급량을 미리 설정할 수 있습니다. 값이 크면 공급량이 많고, 값이 작으면 공급량이 적습니다.

최대 공급량은 작동 중에도 변경 가능합니다.

그 밖에도 압착되는 재료의 양은 분사 노즐 구멍 크기에 따라 달라집니다.

전원 스위치 작동

카트리지 코킹 건을 가동하려면 전원 스위치 (13) 를 누르십시오.

카트리지 코킹 건의 전원을 끄려면, 전원 스위치 (13) 에서 손을 떼면 됩니다. 전원 스위치에서 손을 떼는 즉시, 래크가 한 칸 뒤로 밀리면서 쉘링제에 가해지는 압력을 차단합니다. 이와 같이 전원 스위치에서 손을 떼 후에는 접착제가 더 이상 도포되지 않습니다.

잠금장치 (14) 를 통해 임의로 전원 스위치 (13) 가 켜지는 것이 방지됩니다.

온도에 따른 과부하 방지 기능

허용 온도를 초과하면 카트리지 코킹 건의 전원이 꺼집니다. 카트리지 코킹 건의 온도가 내려간 후 다시 전원을 켜십시오.

사용 방법

- ▶ 도포 가능한 재료에 대한 제조사의 지침을 준수하십시오! 특정 재료들은 일정한 온도 범위 내에서만 사용 가능하거나 특수한 모재에만 도포가 가능합니다.
- ▶ 카트리지와 튜브 백은 제조사의 지침에 따라 개봉하여 사용하십시오.
- ▶ 분사 노즐은 재료가 백 홀더 및 카트리지 홀더에 확실하게 들어간 후에 자르십시오.
- ▶ 예를 들어 사다리 위에서 작업할 때는 공구를 걸이 고리 (9) 에 걸어 사용하십시오. 이때 카트리

지 코킹 건을 안전하게 걸 수 있도록 걸이 고리 (9) 를 필요한 만큼 충분히 벌립니다. 도포되는 재료를 닦아낼 필요없이 한 번에 균일하게 도포될 수 있도록 체적 유량을 조절하십시오. 재료가 도포되는 표면이 수분과 유분이 없는 깨끗한 상태인지 확인하십시오.

보수 정비 및 서비스

보수 정비 및 유지

마개, 분사 노즐, 백 홀더 및 카트리지 홀더, 압착 와셔와 레크는 사용할 때마다 소모품 제조사의 규정에 따라 철저히 세척하십시오. 배터리와 손잡이는 젖은 수건으로 닦을 수 있습니다.

배터리 기능이 문제가 있으면 보수 지정 전동공구 서비스 센터에 문의하십시오.

카트리지 코킹 건은 유지 보수가 필요하지 않으며 교체나 보수가 필요한 부품이 포함되어 있지 않습니다.

AS 센터 및 사용 문의

AS 센터에서는 귀하 제품의 수리 및 보수정비, 그리고 부품에 관한 문의를 받고 있습니다. 대체 부품에 관한 분해 조립도 및 정보는 인터넷에서도 찾아 볼 수 있습니다

- www.bosch-pt.com

보수 사용 문의 팀에서는 보수의 제품 및 해당 액세서리에 관한 질문에 기꺼이 답변 드릴 것입니다.

문의나 대체 부품 주문 시에는 반드시 제품 네임 플레이트에 있는 10자리의 부품번호를 알려 주십시오.

콜센터
080-955-0909

운반

포함되어 있는 리튬이온 배터리는 위험물 관련 규정을 따라야 합니다. 별도의 요구사항 없이 배터리를 사용자가 직접 도로 상에서 운반할 수 있습니다.

제3자를 통해 운반할 경우(항공 운송이나 운송 회사 등) 포장과 표기에 관한 특별한 요구 사항을 준수해야 합니다. 이 경우 발송 준비를 위해 위험물 전문가와 상담해야 합니다.

표면이 손상되지 않은 배터리만 사용하십시오. 배터리의 접촉 단자면을 덮어 붙인 상태로 내부에서 움직이지 않도록 배터리를 포장하십시오. 또한 이와 관련한 국내 규정을 준수하십시오.

처리



전동공구, 배터리, 액세서리 및 포장은 환경 친화적인 방법으로 재활용할 수 있도록 분류하십시오.



전동공구와 충전용 배터리/배터리를 가정용 쓰레기로 처리하지 마십시오!

오직 EU 국가에만 해당:

더이상 사용할 수 없는 전동공구 및 사용한 충전용 배터리/배터리는 유럽 가이드라인 2012/19/EU 및 유럽 가이드라인 2006/66/EC에 따라 분리 수거하여 환경 규정에 맞춰 재활용해야 합니다.

충전용 배터리/배터리:

리튬이온:

운반 단락에 나와 있는 지침을 참고하십시오 (참조 „운반“, 페이지 184).

عربي

إرشادات الأمان

الإرشادات العامة للأمان بالعدد الكهربائية

تحذير

اطلع على كافة تحذيرات الأمان والتعليمات والصور والمواصفات المرفقة بالعدد الكهربائية. عدم اتباع التعليمات الواردة أدناه قد يؤدي إلى حدوث صدمة كهربائية، إلى نشوب حريق و/أو الإصابة بجروح خطيرة.

احتفظ بجميع الملاحظات التحذيرية والتعليمات للمستقبل.

يقصد بمصطلح «العدد الكهربائية» المستخدم في الملاحظات التحذيرية، العدد الكهربائية الموصولة بالشبكة الكهربائية (بواسطة كابل الشبكة الكهربائية) وأيضاً العدد الكهربائية المزودة بمركم (دون كابل الشبكة الكهربائية).

الأمان بمكان الشغل

حافظ على نظافة مكان شغلك وإضاءة بشكل جيد. الفوضى في مكان الشغل ونطاقات العمل غير المضائة قد تؤدي إلى وقوع الحوادث.

لا تشغل بالعدد الكهربائية في نطاق معرض لخطر الانفجار مثل الأماكن التي تتوفر فيه السوائل أو الغازات أو الأغبرة القابلة للاشتعال. العدد الكهربائية تولد شرراً قد يتطاير، فيشعل الأغبرة والأبخرة.

حافظ على بقاء الأطفال وغيرهم من الأشخاص بعيداً عندما تستعمل العدد الكهربائية. تثبت الانتباه قد يتسبب في فقدان السيطرة على الجهاز.

الأمان الكهربائي

يجب أن يتلائم قابس العدد الكهربائية مع المقبس. لا يجوز تغيير القابس بأي حال من الأحوال. لا تستعمل القوابس المهايئة مع العدد الكهربائية المؤرضة (ذات طرف أرضي). تفحص القوابس التي لم يتغيرها والمقابس الملائمة من خطر الصدمات الكهربائية.

تجنب ملامسة جسمك للأسطح المؤرضة كالأنابيب والمبردات والمواقف أو الثلجات. يزداد خطر الصدمات الكهربائية عندما يكون جسمك مؤرض أو موصل بالأرضي.

أبعد العدد الكهربائية عن الأمطار أو الرطوبة. يزداد خطر الصدمات الكهربائية إن تسرب الماء إلى داخل العدد الكهربائية.

لا تسن استعمال الكابل. لا تستخدم الكابل في حمل العدد الكهربائية أو سحبها أو سحب القابس من المقبس. احرص على إبعاد الكابل عن الحرارة والزيت والحواف الحادة أو الأجزاء المتحركة. تزيد الكابلات التالفة أو المتشابكة من خطر الصدمات الكهربائية.

عند استخدام العدد الكهربائية خارج المنزل اقتصِر على استخدام كابلات التمديد الصالحة للاستعمال الخارجي. يقلل استعمال كابل تمديد مخصص للاستعمال الخارجي من خطر الصدمات الكهربائية.

إن لم يكن بالإمكان تجنب تشغيل العدد الكهربائية في الأجواء الرطبة، فاستخدم مفتاح للوقاية من التيار المتكثف. إن استخدام مفتاح للوقاية من التيار المتكثف يقلل خطر الصدمات الكهربائية.

أمان الأشخاص

كن يقظاً وانتبه إلى ما تفعله واستخدم العدد الكهربائية بتعقل. لا تستخدم عدة كهربائية عندما تكون متعباً أو عندما تكون تحت تأثير المخدرات أو الكحول أو الأدوية. عدم الانتباه للحظة واحدة عند استخدام العدد الكهربائية قد يؤدي إلى إصابات خطيرة.

قم لارتداء تجهيزات الحماية الشخصية. وارتد دائماً نظارات واقية. يحد ارتداء تجهيزات الحماية الشخصية، كقناع الوقاية من الغبار وأحذية الأمان الواقية من الانزلاق والوخز أو واقية الأذنين، حسب ظروف استعمال العدد الكهربائية، من خطر الإصابة بجروح.

تجنب التشغيل بشكل غير مقصود. تأكد من كون العدد الكهربائية مطفأة قبل توصيلها بالتيار الكهربائي و/أو بالمركم، وقبل رفعها أو حملها. إن كنت تضع إصبعك على المفتاح أثناء حمل العدد الكهربائية أو إن وصلت الجهاز بالشبكة الكهربائية بينما لامفتاح على وضع التشغيل، قد يؤدي إلى وقوع الحوادث.

انزع أداة الضبط أو مفتاح الربط قبل تشغيل العدد الكهربائية. قد تؤدي الأداة أو المفتاح المتواجد في جزء دوار من الجهاز إلى الإصابة بجروح.

تجنب أوضاع الجسم غير الطبيعية. قف بأمان وحافظ على توازنك دائماً. سيسمح لك ذلك بالتحكم في الجهاز بشكل أفضل في المواقف الغير متوقعة.

قم بارتداء ثياب مناسبة. لا ترتد الثياب الفضفاضة أو الحلى. احرص على إبقاء الشعر والملابس بعيداً عن الأجزاء المتحركة. قد تشابك الثياب الفضفاضة والملى والشعر الطويل بالأجزاء المتحركة.

إن جاز تركيب تجهيزات شغط وتجميع الغبار، فتأكد من أنها موصولة وبأنه يتنق استخدامها بشكل سليم. قد يقلل استخدام تجهيزات لشغط الغبار من المخاطر الناتجة عن الغبار.

لا تستخدم العدد الكهربائية بلا مبالاة وتتجاهل قواعد الأمان الخاصة بها نتيجة لتعودك على استخدام العدد الكهربائية وكثرة استخدامها. فقد يتسبب الاستخدام دون حرص في حدوث إصابة بالغة تحدث في أجزاء من الثانية.

حسن معاملة واستخدام العدد الكهربائية لا تفرط بتحميل الجهاز. استخدم لتنفيذ أشغالك العدد الكهربائية المخصصة لذلك.

◀ قد يتسرب السائل من المركم في حالة سوء الاستعمال. تجنب ملامسته. اشطفه بالماء في حال ملامسته بشكل غير مقصود. إن وصل السائل إلى العينين، فراجع الطبيب إضافة إلى ذلك. قد يؤدي سائل المركم المتسرب إلى تهيج البشرة أو إلى الاحتراق.

◀ لا تستخدم عدة أو مركم تعرضاً لأضرار أو للتعديل. البطاريات المتعرضة لأضرار أو لتعديلات قد ينتج عنها أشياء لا يمكن التنبؤ بها، قد تسبب نشوب حريق أو حدوث انفجار أو إصابات.

◀ لا تعرض المركم أو العدة للهب أو لدرجة حرارة زائدة. التعرض للهب أو لدرجة حرارة أعلى من 130 °م قد يتسبب في انفجار.

◀ اتبع تعليمات الشحن ولا تقم بشحن المركم أو العدة خارج نطاق درجة الحرارة المحدد في التعليمات. الشحن بشكل غير صحيح أو في درجات حرارة خارج النطاق المحدد قد يعرض المركم لأضرار ويزيد من مخاطر الحريق.

الخدمة

◀ احرص على إصلاح عدتك الكهربائية فقط بواسطة العمال المتخصصين وباستعمال قطع الغيار الأصلية فقط. يضمن ذلك المحافظة على أمان الجهاز.

◀ لا تقم بإجراء أعمال خدمة على المراكم التالفة. أعمال الخدمة على المراكم يجب أن تقوم بها الجهة الصانعة فقط أو مقدم الخدمة المعتمد.

إرشادات الأمان الخاصة بمسدسات ضخ مواد منع التسرب العاملة بمركم

◀ انزع المركم عن العدة الكهربائية قبل إجراء أي أعمال بالعدة الكهربائية (مثلًا: الصيانة، استبدال العدة وإلخ..). وأيضاً عند نقلها أو تخزينها. هناك خطر إصابة بجرع عند الضغط على مفتاح التشغيل والإطفاء بشكل غير مقصود.

◀ قد تنطلق أبخرة عند تلف المركم واستخدامه بطريقة غير ملائمة. يمكن أن يحترق المركم أو يتعرض للانفجار. أمن توفر الهواء النقي وراجع الطبيب إن شعرت بشكوى. قد تهيج هذه الأبخرة المجاري التنفسية.

◀ لا تفتح المركم. يتشكل خطر تقصير الدائرة الكهربائية.

◀ يمكن أن يتعرض المركم لأضرار من خلال الأشياء المدببة مثل المسامير والمفكات أو من خلال تأثير القوى الخارجية. وقد يؤدي هذا إلى تقصير الدائرة الكهربائية الداخلية واحترق المركم أو خروج الأبخرة منه أو انفجاره وتعرضه لسخونة مفرطة.

◀ اقتصر على استخدام المركم في منتجات الجهة الصانعة. يتم حماية المركم من فرط التميل الفطير بهذه الطريقة فقط دون غيرها.

◀ احرص على حماية المركم من الحرارة، بما ذلك التعرض لأشعة الشمس باستمرار ومن النار والانساخ والماء والرطوبة. حيث ينشأ خطر الانفجار وخطر حدوث دائرة قصر.



◀ إنك تعمل بشكل أفضل وأكثر أماناً بواسطة العدة الكهربائية الملائمة في مجال الأداء المذكور.

◀ لا تستخدم العدة الكهربائية إن كان مفتاح تشغيلها تالف. العدة الكهربائية التي لم يعد من الممكن التحكم بها عن طريق مفتاح التشغيل والإطفاء تعتبر خطيرة ويجب أن يتم إصلاحها.

◀ اسحب القابس من المقبس و/أو اخلع المركم، إذا كان قابلاً للخلع، قبل ضبط الجهاز وقبل استبدال الملحقات أو قبيل تخزين الجهاز. تمنع هذه الإجراءات وقائية تشغيل العدة الكهربائية بشكل غير مقصود.

◀ احتفظ بالعدد الكهربائية التي لا يتم استخدامها بعيداً عن متناول الأطفال. لا تسمح باستخدام العدة الكهربائية لمن لا خبرة له بها أو لمن لم يقرأ تلك التعليمات. العدد الكهربائي خطيرة إن تم استخدامها من قبل أشخاص دون خبرة.

◀ اعتن بالعدة الكهربائية والملحقات بشكل جيد. تأكد أن أجزاء الجهاز المتحركة مركبة بشكل سليم وغير مستعصبة عن الحركة، وتفحص ما إن كانت هناك أجزاء مكسورة أو في حالة تؤثر على سلامة أداء العدة الكهربائية. ينبغي إصلاح هذه الأجزاء التالفة قبل إعادة تشغيل الجهاز. الكثير من الحوادث مصدرها العدد الكهربائية التي تتم صيانتها بشكل رديء.

◀ احرص على إبقاء عدد القطع نظيفة وحادة. إن عدد القطع ذات حواف القطع المادة التي تم صيانتها بعناية تتكبد بشكل أقل ويمكن توجيهها بشكل أيسر.

◀ استخدم العدد الكهربائية والتوابع وريش الشغل إلخ. وفقاً لهذه التعليمات. تراعى أثناء ذلك ظروف الشغل والعمل المراد تنفيذها. استخدام العدد الكهربائية لغير الأشغال المخصصة لأجلها قد يؤدي إلى حدوث الحلات الخطيرة.

◀ احرص على إبقاء المقابض وأسطح المسك جافة ونظيفة وخالية من الزيوت والشحوم. المقابض وأسطح المسك الزلقة لا تتبع التشغيل والتحكم الأيمن في العدة في المواقف غير المتوقعة.

◀ حسن معاملة واستخدام العدد المزودة بمركم

◀ إشحن المراكم فقط في أجهزة الشحن التي يُنصح باستخدامها من طرف المنتج. قد يتسبب جهاز الشحن المخصصة لنوع معين من المراكم في خطر الحريق إن تم استخدامه مع نوع آخر من المراكم.

◀ استخدم العدد الكهربائية فقط مع المراكم المصممة لهذا الغرض. قد يؤدي استخدام المراكم الأخرى إلى إصابات وإلى خطر نشوب الحرائق.

◀ حافظ على إبعاد المركم الذي لا يتم استعماله عن مشابك الورق وقطع النقود المعدنية والمفاتيح والمسامير واللواكب أو غيرها من الأغراض المعدنية الصغيرة التي قد تقوم بتوصيل الملامسين ببعضهما البعض. قد يؤدي تقصير الدارة الكهربائية بين ملامسي المركم إلى الاحتراق أو إلى اندلاع النار.

الأجزاء المصورة

يشير ترقيم الأجزاء المصورة إلى رسوم العدة الكهربائية الموجودة في صفحة الرسوم التخطيطية.

- (1) غطاء الحماية
- (2) ماسورة الأكياس الأنبوبية والخرطيش
- (3) صامولة الشد
- (4) قرص الكيس البلاستيكي للأكياس الأنبوبية
- (5) قرص الكيس المعدني للأكياس الأنبوبية
- (6) كبايس ألومنيوم
- (7) قضيب مسنن
- (8) غطاء الربط
- (9) سناد تعليق قوسي
- (10) ساحب القضيب المسنن
- (11) محدد التدفق الحجمي
- (12) زر فك إقفال القضيب المسنن
- (13) مفتاح التشغيل والإطفاء
- (14) قفل
- (15) مبین حالة شحن المركم
- (16) زر مبین حالة الشحن
- (17) زر تحرير المركم
- (18) المركم
- (19) مقبض (مقبض مسك معزول)

البيانات الفنية

مسدس ضخ مواد منع التسريب العامل بمركم		
GCG 18V-600	رقم الصنف	
3 601 JC 4 0..	الجهد الاسمي	
18	فلط=	خرطوشة
310/400	مل	الكيس الأنبوبي
310/400/600	مل	أقصى درجة لزوجة
1350	باسكال ثانية	أقصى دفع
9	مم/ث	قوة الكيس
3,5	كيلو نوتن	الوزن حسب EPTA-Procedure 01:2014
3,0	كجم	- مع المركم
2,2	كجم	- دون المركم
635x255x80	مم	الأبعاد (الطول x العرض x الارتفاع)
درجة الحرارة المحيطة المسموح بها		
0...+45	°م	- عند الشحن
-20...+50	°م	- عند التشغيل ^(A) وعند التخزين
GBA 18V..	المراكم الموصى بها	
GBA 18V...W		

لا تتابع الضغط على مفتاح التشغيل والإطفاء بعد فصل مسدس ضخ مواد منع التسريب أو توماتيكيا. فقد يتعرض المركم لأضرار.

قم بارتداء تجهيزات الحماية الشخصية التي توصي بها الجهة الصانعة للمادة المستهلكة أثناء العمل بمسدس ضخ مواد منع التسريب العامل بمركم. تجد الإرشادات بهذا الخصوص في نشرة بيانات السلامة الخاصة بالمادة المستهلكة. احرص في كافة الأحوال على ارتداء نظارة واقية وقفاز مناسب للتعامل مع المواد الكيميائية. تبعا للمادة المستخدمة قد يلزم المزيد من وسائل الحماية.

لا يجوز استخدام هذه العدة الكهربائية إلا لإخراج مواد منع التسريب ومواد اللصق من الأكياس الأنبوبية والخرطيش. يمنع منعاً باتاً إخراج أنواع أخرى من الغامات أو استخدام عبوات أخرى خاصة بالعملاء.

عند التعامل مع الغامات المتطايرة أو الخطرة يجب مراعاة التهوية الكافية لمكان العمل، واستخدام جهاز حماية تنفس مناسب إذا اقتضى الأمر.

تأكد أن الأكياس الأنبوبية والخرطيش ذات مفاص مناسبة للعدة الكهربائية. تأكد من إمكانية دخول الأكياس الأنبوبية والخرطيش في ماسورة الأكياس الأنبوبية والخرطيش، ومن تثبيتها بشكل جيد في العدة الكهربائية. بعدها فقط ابدأ في ضخ المادة.

لا تحاول أبدا إخراج المادة من خرطوشة مسدودة أو موجهة بطريقة خاطئة.

لتجنب الأخطار الناتجة عن الأجزاء المتطايرة تأكد دائما من عدم تشغيل العدة الكهربائية أبدا بينما أغطية الحماية غير مثبتة. في حالة تعرض قوسه المحقن للإعاقة أثناء الاستخدام يجب تغييرها.

لا توجه العدة الكهربائية إلى نفسك أو إلى أشخاص آخرين أثناء الاستخدام أبدا.

وصف المنتج والأداء

اقرأ جميع إرشادات الأمان والتعليمات. ارتكاب الأخطاء عند تطبيق إرشادات الأمان والتعليمات، قد يؤدي إلى حدوث صدمات الكهربائية أو إلى نشوب الحرائق و/أو الإصابة بجروح خطيرة.

يرجى الرجوع إلى الصور الموجودة في الجزء الأول من دليل التشغيل.

الاستعمال المخصص

مسدس ضخ مواد منع التسريب مخصص لوضع مواد منع التسريب ومواد اللصق بمختلف درجات اللزوجة على الأسطح الجافة الخالية من الأتربة والشحوم أو لملء الشقوق بالمادة المستخدمة. يمكن استخدام مسدس ضخ مواد منع التسريب في مكان محمي من الرذاذ، كما يمكن استخدامه في مكان مفتوح.



يمكن أن يتم شحن مركم أيونات الليثيوم في أي وقت، دون الحد من فترة صلاحيته. لا يضر قطع عملية الشحن بالمركم.

لقد تم وفاة مركم أيونات الليثيوم من التفرغ الشديد بواسطة واقية الخلايا الإلكترونية (ECP). يتة إطفاء العدة الكهربائية بواسطة فائزة وقائية عندما يفرغ المركم: لن تتحرك عدة الشغل عندئذ.

نزع المركم

يمتاز المركم (18) بدرجتى إفعال اثنتين والتي عليها أن تمنع سقوط المركم للخارج في حال ضغط زر فك إفعال المركم بشكل غير مقصود (17). يتم تثبيت المركم بواسطة نابض مادام مركبا في العدة الكهربائية.

لنزع المركم (18) اضغط زر التحرير (17) واسمح للمركم نحو الخلف من العدة الكهربائية. لا تستخدم القوة أثناء ذلك.

مبين حالة شحن المركم

تشير مصابيح الدايبود الثلاثة الخضراء الخاصة بمبين حالة شحن المركم (15) لحالة شحن المركم (18). لأسباب تتعلق بالسلامة فإنه لا يمكن الاستعلام عن حالة الشحن إلا والعدة متوقفة. اضغط على الزر (16) لإظهار حالة الشحن. يمكن هذا أيضا والمركم مخرج (18).

السعة	لمبة LED
2/3 ≤	ضوء مستمر 3 x أخضر
1/3 ≤	ضوء مستمر 2 x أخضر
1/3 >	ضوء مستمر 1 x أخضر
احتياطي	ضوء خفاق 3 x أخضر

إذا لم يضى بعد الضغط على الزر (16) أى مصباح دايبود، فهذا يعني أن المركم تالف ويجب تغييره.

تركيب الكيس الأنبوبي

◀ انزع المركم قبل إجراء أي تعديل بالعدة الكهربائية.

◀ عند ربط ماسورة الأكياس الأنبوبية والفراطيش في مسدس ضخ مواد منع التسريب احرص على ربط ماسورة الأكياس الأنبوبية والفراطيش في القلاووظ بشكل سليم. أمسك غطاء الربط جيدا باليد الأخرى أثناء ربط ماسورة الأكياس الأنبوبية والفراطيش.

يتم توريد مسدس ضخ مواد منع التسريب للاستخدام مع الأكياس الأنبوبية بشكل قياسي. في هذه الحالة لا يلزم إجراء تعديل عند الاستخدام لأول مرة.

في حالة استخدام مسدس ضخ مواد منع التسريب لأول مرة أو في حالة استخدام كيس أنبوبي قبل ذلك تأكد من تركيب قرص الكيس البلاستيكي (4) وقرص الكيس المعدني (5). تصرف كالتالي:

- قم بلك غطاء الحماية (1) من ماسورة الأكياس الأنبوبية والفراطيش (2).
- قم بلك إفعال القضيب المسنن (7) باستخدام زر تحرير إفعال القضيب المسنن (12) واجذب القضيب المسنن إلى الخلف.
- قم بلك الكيس الأنبوبي من الجهة الأمامية وأدخله في ماسورة الأكياس الأنبوبية والفراطيش.

مسدس ضخ مواد منع التسريب العامل بمركم

AL 18.. CV	أجهزة الشحن الموصى بها
GAL 3680	
GAL 18...W ^(B)	

(A) قدرة ممدودة في درجات الحرارة > 0° م
(B) فقط للمركم الحثية

معلومات الضيغ والاهتزازات

قيم انبعاث الضوضاء محتسبة تبعا للمعيار EN 62841-1.

يكون مستوى ضغط الصوت الفاص بالعدة الكهربائية والمقدر بالفتة A أقل من 70 ديسيبل (A) في المعتاد. نسبة التفاوت $3 = K$ ديسيبل. عند العمل يمكن أن يتخطى مستوى الضيغ 80 ديسيبل (A).

قم بارتداء واقية للأذنين.

قيم انبعاث الاهتزازات الإجمالية a_h (مجموع المتجهات بثلاثة اتجاهات) ونسبة التفاوت K حُسبت طبقا للمواصفة EN 62841-1:

$a_h > 2,5$ م/ث²، $K = 1,5$ م/ث²؟

تم قياس مستوى الاهتزازات ومستوى الضوضاء المذكورين في التعليمات هذه حسب أسلوب قياس معير ضمن المواصفة EN 62841، حيث يمكن استخدام هذا القياس لمقارنة العدد الكهربائية بعضها بعض. كما أنه ملائم لتقدير انبعاث الاهتزازات والضوضاء بشكل مبدئي.

يمثل مستوى الضوضاء ومستوى الاهتزازات المذكوران الاستخدامات الأساسية للعدة الكهربائية في حالة استعمال العدة الكهربائية لاستخدامات أخرى بعدد شغل مخالفة أو صيانة غير كافية، فقد تختلف قيم انبعاث الاهتزازات والضوضاء. وقد يزيد ذلك من انبعاث الاهتزازات والضوضاء طوال فترة التشغيل بشكل واضح.

كما ينبغي من أجل تقدير انبعاث الاهتزازات والضوضاء بشكل دقيق أن يتم مراعاة الأوقات التي يطقا خلالها الجهاز أو التي يعمل بها ولكن دون تشغيله بحمل فعلا. وقد يخفض ذلك انبعاث الاهتزازات والضوضاء بشكل واضح عبر كامل مدة العمل.

حدد إجراءات أمان إضافية لوقاية المستخدم من تأثير الاهتزازات، مثلا: صيانة العدة الكهربائية وعدد الشغل، تدفئة اليدين وتنظيم أوقات العمل.

التركيب

شحن المركم

◀ اقتصر على استخدام أجهزة الشحن المذكورة في المواصفات الفنية. أجهزة الشحن هذه دون غيرها هي المتوائمة مع مركم أيونات الليثيوم المستخدم في عدتك الكهربائية.

ملحوظة: يتم تسليم المركم وهو بحالة شحن جزئي. لضمان قدرة أداء المركم الكاملة، يتوجب شحن المركم في تهيئة الشحن بشكل كامل قبل الاستعمال الأول.

- في حالة استخدام كابس الخراطيش مع الكيس الأنثوي قبل ذلك تصرف كالتالي (انظر الصورة B):
- قم بفتح إقفال القضيب المسنن (7) باستخدام زر تحرير إقفال القضيب المسنن (12) واجذب القضيب المسنن إلى الخلف.
- قم بفتح ماسورة الأكياس الأنثوية والخراطيش (2) من كابس الخراطيش.
- اخلع قرص الكيس البلاستيكي (4) وقرص الكيس المعدني (5) من خلال إدارة قرص الكيس البلاستيكي إلى أسفل.
- اخلع كباس الألومنيوم (6) وأدره بزاوية 180° (يشير الجانب المقوس إلى الأمام) وأعد تركيبه.
- قم بربط كباس الألومنيوم (6) باستخدام صامولة الشد (3).
- اربط ماسورة الأكياس الأنثوية والخراطيش (2) على مسدس ضخ مواد منع التسريب. أمسك غطاء الربط (8) في هذه الأثناء بإحكام.
- قم بفتح غطاء الحماية (1) من ماسورة الأكياس الأنثوية والخراطيش (2).
- قم بفتح الخرطوشة من الجهة الأمامية وقم بربط فوهة حقن بها.
- قم بتركيب الخرطوشة وقم بتأمين غلق ماسورة الأكياس الأنثوية والخراطيش (2) باستخدام غطاء الحماية (1).
- حرك القضيب المسنن إلى الأمام بحرص بعد تحريره إلى أن يلامس قرص الكيس المعدني (5) الخرطوشة.
- قم بقبص فوهة الحقن عند اللزوم لتلبية احتياجاتك بأفضل صورة ممكنة.

التشغيل

بدء التشغيل

تركيب المركب

- ◀ **استخدم فقط مراكم إيونات ليثيوم بوش الأصلية بالجهود المذكور على لافتة طراز عدتك الكهربائية.** قد يؤدي استخدام المراكم الأخرى إلى الإصابات وإلى خطر نشوب المرائق.

إرشاد: استخدام المراكم غير المناسبة لعدتك الكهربائية يمكن أن يؤدي إلى حدوث اختلالات وظيفية أو إلى إلحاق الضرر بالعدة الكهربائية. أدخل المركب المشحون (18) من الخلف في قاعدة العدة الكهربائية. اضغط المركب إلى داخل القاعدة بالكامل إلى أن يتم إقفال المركب بشكل آمن.

ضبط التدفق الجمعي

يمكنك ضبط التدفق الجمعي لكابس الخراطيش المشغل دون درجات، وفقاً لمقدار الضغط على مفتاح التشغيل والإطفاء (13). يمكن عن طريق ممدد التدفق الجمعي (11) ضبط الحد الأقصى لدرجة كيبس القضيب المسنن (7) بشكل مسبق. كلما زادت القيمة زادت درجة الكيبس، وكلما انخفضت القيمة انخفضت درجة الكيبس. يمكن ضبط الحد الأقصى للتدفق الجمعي بشكل لاحق أثناء التشغيل.

- قم بتركيب فوهة حقن مناسبة أمام الكيس الأنثوي وقم بخلع ماسورة الأكياس الأنثوية والخراطيش (2) باستخدام غطاء الحماية (1).
- حرك القضيب المسنن إلى الأمام بحرص بعد تحريره إلى أن يلامس قرص الكيس البلاستيكي (4) الكيس الأنثوي.
- قم بقبص فوهة الحقن عند اللزوم لتلبية احتياجاتك بأفضل صورة ممكنة.
- في حالة استخدام كابس الخراطيش مع خرطوشة قبل ذلك تصرف كالتالي (انظر الصورة A):
- قم بفتح إقفال القضيب المسنن (7) باستخدام زر تحرير إقفال القضيب المسنن (12) واجذب القضيب المسنن إلى الخلف.
- قم بفتح ماسورة الأكياس الأنثوية والخراطيش (2) من كابس الخراطيش.
- اخلع كباس الألومنيوم (6) وأدره بزاوية 180° (يشير الجانب المقوس إلى الخلف) وأعد تركيبه.
- ضع فوق كباس الألومنيوم (6) قرص الكيس المعدني أولاً (5) وفوقه قرص الكيس البلاستيكي (4). أدر صامولة الشد (3) على الفلاووظ وأحكام ربطها.
- اربط ماسورة الأكياس الأنثوية والخراطيش (2) على مسدس ضخ مواد منع التسريب. أمسك غطاء الربط (8) في هذه الأثناء بإحكام.
- قم بفتح غطاء الحماية (1) من ماسورة الأكياس الأنثوية والخراطيش (2).
- قم بقبص الكيس الأنثوي من الجهة الأمامية وأدخله في ماسورة الأكياس الأنثوية والخراطيش (2).
- قم بتركيب فوهة حقن مناسبة أمام الكيس الأنثوي وقم بخلع ماسورة الأكياس الأنثوية والخراطيش (2) باستخدام غطاء الحماية (1).
- حرك القضيب المسنن إلى الأمام بحرص بعد تحريره إلى أن يلامس قرص الكيس البلاستيكي (4) الكيس الأنثوي.
- قم بقبص فوهة الحقن عند اللزوم لتلبية احتياجاتك بأفضل صورة ممكنة.

تركيب الخرطوشة

- في حالة استخدام كابس الخراطيش مع خرطوشة قبل ذلك تصرف كالتالي:
- قم بفتح إقفال القضيب المسنن (7) باستخدام زر تحرير إقفال القضيب المسنن (12) واجذب القضيب المسنن إلى الخلف.
- قم بفتح غطاء الحماية (1) من ماسورة الأكياس الأنثوية والخراطيش (2).
- قم بفتح الخرطوشة من الجهة الأمامية وقم بربط فوهة حقن بها.
- قم بتركيب الخرطوشة وقم بتأمين غلق ماسورة الأكياس الأنثوية والخراطيش (2) باستخدام غطاء الحماية (1).
- حرك القضيب المسنن إلى الأمام بحرص بعد تحريره إلى أن يلامس قرص الكيس المعدني (5) الخرطوشة.
- قم بقبص فوهة الحقن عند اللزوم لتلبية احتياجاتك بأفضل صورة ممكنة.

يسر فريق Bosch لاستشارات الاستخدام مساعدتك إذا كان لديك أي استفسارات بخصوص منتجاتنا وملحقاتها.

عند إرسال أية استفسارات أو طلبيات بخصوص قطع غيار يلزم ذكر رقم الصنف ذو الخانات العشر وفقاً للوحة صنع المنتج.

الجزائر

سيستال
منطقة الحدادين الصناعية
06000 بجاية
هاتف: +213 (0) 982 400 991/2
فاكس: +213 (0) 3 420 1569
بريد إلكتروني: sav@siestal-dz.com

البحرين

مؤسسة حاتم الجفالي للمعدات الفنية.
مملكة البحرين، طريق سترة السريع، منطقة العكر
هاتف: +966126971777-311
فاكس: +97317704257
بريد إلكتروني: h.berjas@eajb.com.sa

مصر

RBEGL-LLC
22 كمال الدين حسين
شيراتون هليوبوليس
11799 القاهرة
البريد الإلكتروني:
boschegypt.powertools@eg.bosch.com

العراق

مجموعة الصهبا للتكنولوجيا
شارع مطار المثنى
بغداد
هاتف: +9647901906953
هاتف دبي: +97143973851
بريد إلكتروني: bosch@sahbatechnology.com

الأردن

الجزور العربية Roots Arabia - الأردن
شارع ناصر بن جميل، المبنى 37 الرابية
11194 عمان
هاتف: +962 6 5545778
بريد إلكتروني: bosch@rootsjordan.com

الكويت

شركة القرين لتجارة السيارات
منطقة الشويخ الصناعية، مبنى 1، قطعة 16، شارع
رقم 3
صندوق بريد صندوق 164 - 13002 الصفاة
هاتف: 24810844
فاكس: 24810879
بريد إلكتروني: josephkr@aaalmutawa.com

لبنان

طحميني هنا وشركاه ش.ذ.م.م.
صندوق بريد صندوق 90-449
جديده
الدورة-بيروت
هاتف: +9611255211
بريد إلكتروني: service-pt@tehini-hana.com

علاوة على ذلك تتوقف كمية المادة الخارجة على مقاس الفتحة بفوهة الحقن.

التشغيل والإطفاء

لغرض تشغيل كابس الخراطيش اضغط على مفتاح التشغيل والإطفاء (13).

لغرض إيقاف كابس الخراطيش اترك مفتاح التشغيل والإطفاء (13). بمجرد ترك مفتاح التشغيل والإطفاء يرجع القضيب المسنن إلى الخلف بعض الشيء لإزالة الضغط عن مادة منع التسريب. وذلك لضمان عدم خروج أية كمية أخرى من مادة منع التسريب بعد ترك مفتاح التشغيل والإطفاء.

باستخدام القفل (14) يتم تأمين مفتاح التشغيل والإطفاء (13) ضد التشغيل غير المقصود.

وسيلة الحماية من التحميل الزائد المرتبطة بدرجة الحرارة

يتوقف كابس الخراطيش عند تجاوز الحرارة المسموع بها. اترك كابس الخراطيش يبرد، ثم أعد تشغيله.

إرشادات العمل

◀ **تراجع إرشادات الجهة الصانعة للمادة المستخدمة.** بعض الفحاشات يقتصر استخدامها في نطاق درجة حرارة محدد أو على أسطح محددة.

◀ **افتح الخراطيش والأكياس الأنبوبية واستخدمها وفقاً لتعليمات الجهة الصانعة.**

◀ **لا تقم بقص الفوهة إلا بعد تأمين المادة في ماسورة الأكياس الأنبوبية والخراطيش.**

◀ **قم بتعليق العدة الكهربائية من سناد التعليق القوسي (9) على سبيل المثال عند العمل فوق سلم.** ارفع سناد التعليق القوسي (9) بالقدر اللازم لتعليق مسدس ضخ مواد منع التسريب بشكل آمن.

اضبط مقدار التدفق الحجمي بحيث يمكن أن تفرغ المادة بمقدار ثابت وبشكل مستمر دون الحاجة إلى إيقاف تدفقها.

احرص على أن يكون السطح المراد وضع المادة عليه نظيفاً وجافاً وخالياً من الشحم.

الصيانة والخدمة

الصيانة والتنظيف

قم بتنظيف غطاء الحماية وفوهة الحقن وماسورة الأكياس الأنبوبية والخراطيش والقضيب المسنن مع أقراص الكبس جيداً بعد كل استخدام وفقاً لتعليمات الجهة الصانعة للمادة المستهلكة. يمكن تنظيف المركم والمقبض باستخدام قطعة قماش مبللة. يرجى التوجه إلى مركز خدمة زبائن وكالة بوش للعدد الكهربائي، إن لم يعد المركم صالحاً للعمل. لا يحتاج مسدس ضخ مواد منع التسريب إلى صيانة، ولا يشتمل على أجزاء يلزم تغييرها أو صيانتها.

خدمة العملاء واستشارات الاستخدام

يجب مركز خدمة العملاء على الأسئلة المتعلقة بإصلاح المنتج وصيانتها، بالإضافة لقطع الغيار. تجد الرسوم التفصيلية والمعلومات الخاصة بقطع الغيار في الموقع: www.bosch-pt.com

المراكم على الطرقات دون التقيد بأية شروط إضافية.

عندما يتم إرسالها عن طريق طرف آخر (مثلاً: الشحن الجوي أو شركة شحن)، يتوجب التقيد بشروط خاصة بصدد التغليف ووضع العلامات. ينبغي استشارة خبير متخصص بنقل المواد الخطيرة عندما يرغب بتحضير المرمك المراد شحنه في هذه الحالة.

لا تقوم بشحن المراكم إلا إذا كان هيكلها الخارجي سليماً. قم بتغطية الملامسات المكشوفة بلاصقات، و قم بتغليف المرمك بحيث لا يتحرك في الطرد. يرجى أيضاً مراعاة التشريعات المحلية المتعلقة إن وجدت.

التخلص من العدة الكهربائية

يجب التخلص من العدة الكهربائية والمركم والتوابع والتغليف بطريقة صديقة للبيئة عن طريق النفايات القابلة لإعادة التصنيع.



لا تلق العدد الكهربائية والمراكم/البطاريات ضمن النفايات المنزلية!



فقط لدول الاتحاد الأوروبي:

حسب التوجيه الأوروبي 2012/19/EU، يجب أن يتم جمع العدد الكهربائية غير الصالحة للاستعمال، وحسب التوجيه الأوروبي 2006/66/EC يجب أن يتم جمع المراكم/البطاريات التالفة أو المستهلكة كل على حدة ليتم التخلص منها بطريقة محافظة على البيئة عن طريق تسليمها لمراكز النفايات القابلة لإعادة التصنيع.

المراكم/البطاريات:

مراكم أيونات الليثيوم:

يرجى مراعاة الإرشادات الواردة في جزء النقل (انظر „النقل“، الصفحة 191).

المغرب

Robert Bosch Morocco SARL

53، شارع الملازم محمد محروم

20300 الدار البيضاء

الهاتف: +212 5 29 31 43 27

البريد الإلكتروني: sav.outillage@ma.bosch.com

عمان

ملتن للتجارة والمقاولات ش.م.م

صندوق بريد صندوق 131

حي روي، 112 سلطة عمان

هاتف: +968 99886794

بريد إلكتروني: malatanpowertools@malatan.net

قطر

الدولية ل حلول البناء ش.م.م

صندوق بريد صندوق 51،

هاتف الدوحة: +974 40065458

فاكس: +974 4453 8585

بريد إلكتروني: csd@icsdoha.com

المملكة العربية السعودية

الجفالي وأخوانه للمعدات الفنية (جيتكو)

الكيلو 14، طريق المدينة، منطقة البوادي

21431 جدة

هاتف: +966 2 6672222 فرعي 1528

فاكس: +966 2 6676308

بريد إلكتروني: roland@ejab.com.sa

سوريا

مؤسسة دلال للأدوات الكهربائية

صندوق بريد صندوق 1030

حلب

هاتف: +963212116083

بريد إلكتروني: rita.dallal@hotmail.com

تونس

روبرت بوش تونس ش.م.م

7 زنقة ابن بطوطة Z.I. سان جوبان

مقرين رياض

2014 ابن عروس

هاتف: +216 71 427 496/879

فاكس: +216 71 428 621

بريد إلكتروني: sav.outillage@tn.bosch.com

الإمارات العربية المتحدة

المركزية للسيارات والمعدات ذ.م.م، صندوق بريد

صندوق 1984

شارع الوحدة - مبنى صنعاء القديمة

الشارقة

هاتف: +971 6 593 2777

فاكس: +971 6 533 2269

بريد إلكتروني: powertools@centralmotors.ae

اليمن

مؤسسة أبو الرجال التجارية

صنعاء، شارع الزبيرى. أمام مبنى البرلمان الجديد

هاتف: +967-1-202010

فاكس: +967-1-279029

بريد إلكتروني: tech-tools@abualrejal.com

النقل

تخضع مراكم أيونات الليثيوم المركبة لأحكام قانون

المواد الخطيرة. يسمح للمستخدم أن يقوم بنقل

دستورات ایمنی

نکات ایمنی عمومی برای ابزارهای برقی

⚠ هشدار کلیه هشدارها،

دستورالعملها، تصاویر و

مشخصات ارائه شده به همراه ابزار برقی را

مطالعه کنید. اشتباهات ناشی از عدم رعایت این

دستورات ایمنی ممکن است باعث برق گرفتگی،

سوخستگی و یا سایر جراحات های شدید شود.

کلیه هشدارهای ایمنی و راهنماییها را برای

آینده خوب نگهداری کنید.

عبارت «ابزار برقی» در هشدارها به ابزارهایی که به

پریز برق متصل میشوند (با سیم برق) و یا ابزارهای

برقی باتری دار (بدون سیم برق) اشاره دارد.

ایمنی محل کار

محیط کار را تمیز و روشن نگه دارید. محیطهای

در هم ریخته یا تارپک احتمال بروز حادثه را

افزایش میدهند.

ابزار برقی را در محیطهایی که خطر انفجار

وجود دارد و حاوی مایعات، گازها و بخارهای

ممتزقه هستند، به کار نگیرید. ابزارهای برقی

جرقهبایی ایجاد میکنند که میتوانند باعث آتش

گرفتن گرد و غبارهای موجود در هوا شوند.

هنگام کار با ابزار برقی، کودکان و سایر

افراد را از دستگاه دور نگه دارید. در

صورتیکه حواس شما پرت شود، ممکن است کنترل

دستگاه از دست شما خارج شود.

ایمنی الکتریکی

دوشاخه ابزار برقی باید با پریز برق تناسب

داشته باشد. هیچگونه تغییری در دوشاخه

ایجاد نکنید. مبدل دوشاخه نباید همراه با

ابزار برقی دارای اتصال زمین استفاده شود.

دوشاخههای اصل و تغییر داده نشده و پریزهای

مناسب، خطر برق گرفتگی را کاهش میدهند.

از تماس بدنی با قطعات متصل به سیم

اتصال زمین مانند لوله، شوفاز، اجاق برقی و

یخچال خودداری کنید. در صورت تماس بدنی با

سطوح و قطعات دارای اتصال به زمین و همچنین

تماس شما با زمین، خطر برق گرفتگی افزایش

می یابد.

ابزارهای برقی را در معرض باران و رطوبت

قرار ندهید. نفوذ آب به ابزار برقی، خطر شوک

الکتریکی را افزایش میدهد.

از سیم دستگاه برای مقاصد دیگر استفاده

نکنید. هرگز برای حمل ابزار برقی، کشیدن آن

یا خارج کردن دوشاخه از سیم دستگاه

استفاده نکنید. کابل دستگاه را از حرارت،

روغن، لبههای تیز یا قطعات متحرک دور نگه

دارید. کابلهای آسیب دیده و یا گره خورده خطر

شوک الکتریکی را افزایش میدهند.

◀ هنگام استفاده از ابزار برقی در محیطهای باز، تنها از کابل رابطی استفاده کنید که برای محیط باز نیز مناسب باشد. کابل های رابط مناسب برای محیط باز، خطر برق گرفتگی را کم می کنند.

◀ در صورت لزوم کار با ابزار برقی در محیط و اماکن مرطوب، باید از یک کلید حفاظتی جریان خطا و نشستی زمین (کلید قطع کننده اتصال با زمین) استفاده کنید. استفاده از کلید حفاظتی جریان خطا و نشستی زمین خطر برق گرفتگی را کاهش می دهد.

رعایت ایمنی اشخاص

◀ حواس خود را خوب جمع کنید، به کار خود

دقت کنید و با فکر و هوشیاری کامل با ابزار

برقی کار کنید. در صورت خستگی و یا در

صورتی که مواد مخدر، الکل و دارو استفاده

کردهاید، با ابزار برقی کار نکنید. یک لحظه بی

توجهی هنگام کار با ابزار برقی، میتواند جراحات

های شدیدی به همراه داشته باشد.

◀ از تجهیزات ایمنی شخصی استفاده کنید.

همواره از عینک ایمنی استفاده نمایید.

استفاده از تجهیزات ایمنی مانند ماسک ضد گرد و

غبار، کفشهای ایمنی ضد لغزش، کلاه ایمنی و

گوشی محافظ متناسب با نوع کار با ابزار برقی،

خطر مجروح شدن را کاهش میدهد.

◀ مواظب باشید که ابزار برقی بطور ناخواسته

بکار نیفتند. قبل از وارد کردن دوشاخه

دستگاه در پریز برق، اتصال آن به باتری،

برداشتن آن و یا حمل دستگاه، باید دقت

کنید که ابزار برقی خاموش باشد. در صورتی

که هنگام حمل دستگاه انگشت شما روی دکمه

قطع و وصل باشد و یا دستگاه را در حالت روشن

به برق بزنید، ممکن است سوانح کاری پیش آید.

◀ قبل از روشن کردن ابزار برقی، همه ابزارهای

تنظیم کننده و آپارها را از روی دستگاه

بردارید. ابزار و آپارهایی که روی بخش های

چرخنده دستگاه قرار دارند، میتوانند باعث ایجاد

جراحات شوند.

◀ وضعیت بدن شما باید در حالت عادی قرار

داشته باشد. برای کار جای مطمئنی برای

خود انتخاب کرده و تعادل خود را همواره

حفظ کنید. به این ترتیب میتوانید ابزار برقی را در

وضعیتهای غیر منتظره بهتر تحت کنترل داشته

باشید.

◀ لباس مناسب بپوشید. از پوشیدن لباسهای

گشاد و حمل زینت آلات خودداری کنید.

موها و لباس خود را از بخشهای در حال

چرخش دستگاه دور نگه دارید. لباسهای گشاد،

موی بلند و زینت آلات ممکن است در قسمتهای

در حال چرخش دستگاه گیر کنند.

◀ در صورتی که تجهیزاتی برای اتصال وسائل

مکش گرد و غبار و یا وسیله جمع کننده گرد

و غبار ارائه شده است، باید مطمئن شوید که

این وسائل درست نصب و استفاده

می شوند. استفاده از وسائل مکش گرد و غبار

مصونیت شما را در برابر گرد و غبار زیاده تر میکند.

- ◀ در صورت عدم استفاده از باتری باید آنرا از گیره های فلزی، سکه، کلید، میخ، پیچ و دیگر وسائل کوچک فلزی دور نگه دارید، زیرا این وسائل ممکن است باعث ایجاد اتصالی شوند. ایجاد اتصالی بین دو قطب باتری (ترمینالهای باتری) میتواند باعث سوختگی و ایجاد حریق شود.
- ◀ استفاده بی رویه از باتری میتواند باعث خروج مایعات از آن شود؛ از هر گونه تماس با این مایعات خودداری کنید. در صورت تماس اتفاقی با آن، دست خود و یا محل تماس را با آب بشوئید. در صورت آلوده شدن چشم با این مایع، باید به پزشک مراجعه کنید. مایع خارج شده از باتری میتواند باعث التهاب پوست و سوختگی شود.
- ◀ هرگز از باتری یا ابزار آسیب دیده یا دست کاری شده استفاده نکنید. باتریهای آسیب دیده ممکن است کارکرد غیر منتظرهای داشته باشند و منجر به آتش سوزی، انفجار یا جراحت شوند.
- ◀ باتری یا ابزار را در معرض آتش یا دمای زیاد قرار ندهید. فرار گرفتن در معرض آتش یا دمای بالاتر از 130 درجه سانتیگراد میتواند باعث انفجار شود.
- ◀ همه راهنماییهای مربوط به شارژ را رعایت کنید و باتری یا ابزار را خارج از محدوده دمای تعریف شده در دستورات شارژ نکنید. شارژ کردن نادرست یا در دمای خارج از محدوده تعریف شده ممکن است به باتری صدمه بزند و خطر آتش سوزی را افزایش دهد.
- سرویس**
- ◀ برای تعمیر ابزار برقی فقط به متخصصین حرفهای رجوع کنید و از قطعات یدکی اصل استفاده نمایید. این باعث خواهد شد که ایمنی دستگاه شما تضمین گردد.
- ◀ هرگز باتریهای آسیب دیده را تعمیر نکنید. باتری باید تنها توسط متخصصین مجاز شرکت تعمیر شوند.
- راهنمایی های ایمنی برای پیستوله های فشار**
- ◀ قبل از انجام هر گونه کاری با ابزار برقی (از جمله سرویس، تعویض ابزار و غیره) و همچنین به هنگام حمل و نقل و یا در انبار نگهداری کردن، باتری را از داخل ابزار برقی خارج کنید. در صورت تماس اتفاقی با کلید قطع و وصل، خطر آسیب دیدگی وجود دارد.
- ◀ در صورتیکه باتری آسیب دیده باشد و یا از آن بطور بی رویه استفاده شود، ممکن است از باتری بخارهایی بلند شود. باتری ممکن است آتش بگیرد یا منفجر شود. در این حالت هوای محیط را تازه کنید؛ اگر احساس ناراحتی کردید، به پزشک مراجعه نمایید. استنشاق این بخارها ممکن است به مجاری تنفسی شما آسیب برساند.
- ◀ باتری را باز نکنید. خطر اتصال کوتاه وجود دارد.
- ◀ آشنایی با ابزار به دلیل کار کردن زیاد با آن نباید باعث سهل انگاری شما و نادیده گرفتن اصول ایمنی شود. بی دقتی ممکن است باعث بروز جراحاتی در عرض کسری از ثانیه شود.
- استفاده صحیح از ابزار برقی و مراقبت از آن**
- ◀ از وارد کردن فشار زیاد روی دستگاه خودداری کنید. برای هر کاری، از ابزار برقی مناسب با آن استفاده کنید. بکار گرفتن ابزار برقی مناسب باعث میشود که بتوانید از توان دستگاه بهتر و با اطمینان بیشتر استفاده کنید.
- ◀ در صورت ایراد در کلید قطع و وصل ابزار برقی، از دستگاه استفاده نکنید. ابزار برقی که نمی توان آنها را قطع و وصل کرد، خطرناک بوده و باید تعمیر شوند.
- ◀ قبل از تنظیم ابزار برقی، تعویض متعلقات و یا کنار گذاشتن آن، دو شاخه را از برق بکشید و یا باتری آنرا خارج کنید. رعایت این اقدامات پیشگیری ایمنی از راه افتادن ناخواسته ابزار برقی جلوگیری می کند.
- ◀ ابزار برقی را در صورت عدم استفاده، از دسترس کودکان دور نگه دارید و اجازه ندهید که افراد ناوارد و یا اشخاصی که این دفترچه راهنما را نخواندهاند، با این دستگاه کار کنند. فرار گرفتن ابزار برقی در دست افراد ناوارد و بی تجربه خطرناک است.
- ◀ از ابزار برقی و متعلقات خوب مراقبت کنید. مواظب باشید که قسمت های متحرک دستگاه خوب کار کرده و گیر نکنند. همچنین دقت کنید که قطعات ابزار برقی شکسته و یا آسیب دیده نباشند. قطعات آسیب دیده را قبل از شروع به کار تعمیر کنید. علت بسیاری از سوانح کاری، عدم مراقبت کامل از ابزارهای برقی می باشد.
- ◀ ابزار برش را تیز و تمیز نگه دارید. ابزار برشی که خوب مراقبت شده و از لبه های تیز برخوردار است، کمتر در قطعه کار گیر کرده و بهتر قابل هدایت است.
- ◀ ابزار برقی، متعلقات، متهای دستگاه و غیره را مطابق دستورات این جزوه راهنما به کار گیرید و به شرایط کاری و نوع کار نیز توجه داشته باشید. استفاده از ابزار برقی برای عملیاتی به جز مقاصد در نظر گرفته شده، میتواند به بروز شرایط خطرناک منجر شود.
- ◀ دستها و سطوح عایق را همواره خشک، تمیز و عاری از روغن و گریس نگه دارید. دسته های لغزنده مانع ایمنی و کنترل در کار در شرایط غیر منتظره هستند.
- مراقبت و طرز استفاده از ابزارهای شارژی**
- ◀ باتریها را منحصراً توسط شارژرهایی که توسط سازنده توصیه شدهاند، شارژ کنید. در صورتی که برای شارژ باتری، آنرا در شارژری قرار دهید که برای آن باتری ساخته نشده است، خطر آتش سوزی وجود دارد.
- ◀ در ابزارهای برقی فقط از باتریهایی استفاده کنید که برای آن نوع ابزار برقی در نظر گرفته شدهاند. استفاده از باتریهای متفرقه میتواند منجر به بروز جراثیم و حریق گردد.

موارد استفاده از دستگاه

پیستوله فشار برای پُر کردن سطوح خشک و بدون چربی و گرد و خاک یا درزها توسط مواد آب بندی و انواع چسب ها با غلظت های مختلف در نظر گرفته شده است. پیستوله فشار را می توان در در فضای باز بدون پاشش آب نیز بکار برد.

اجزاء دستگاه

شماره های اجزاء دستگاه که در تصویر مشاهده میشود، مربوط به شرح ابزار برقی می باشد که تصویر آن در این دفترچه آمده است.

- (1) درب
- (2) نگهدارنده قوطی یا پیستوله
- (3) مهره مهر
- (4) واشر فشار پلاستیکی برای قوطی
- (5) واشر فشار فلزی برای قوطی
- (6) مُهر فشار آلومینیومی
- (7) میله دندانه ای
- (8) درپوش رابط
- (9) قلاب آویز
- (10) کِشنده میله دندانه ای
- (11) محدود کننده جریان مواد
- (12) آزاد کننده قفل میله دندانه ای
- (13) کلید قطع و وصل
- (14) قفل
- (15) نمایشگر وضعیت شارژ باتری
- (16) دکمه وضعیت شارژ باتری
- (17) دکمه فشاری آزاد کننده باتری
- (18) باتری
- (19) دسته (دارای سطح عایق)

مشخصات فنی

پیستوله فشار شارژی		GCG 18V-600	
شماره فنی			3 601 JC4 0..
ولتاژ نامی	V=		18
پیستوله	ml		310/400
قوطی	ml		310/400/600
بیشترین مقدار غلظت	PA*s		1350
بیشترین مقدار خروجی	mm/s		9
نیروی فشردگی (فشار)	kN		3,5
وزن مطابق استاندارد	EPTA-Procedure 01:2014		
با باتری	kg		3,0
بدون باتری	kg		2,2
مقیاس	میلیمتر		635x255x80
(طول x عرض x ارتفاع)			
دمای محیط مجاز			
هنگام شارژ	°C		0...+45

بوسیله ی اشیاء تیز مانند میخ یا پیچگوشتی یا تأثیر نیروی خارجی ممکن است باتری آسیب ببیند. ممکن است اتصال داخلی رخ دهد و باتری آتش گیرد، دود کند، منفجر شود یا بیش از حد داغ گردد.

تنها از باتری برای محصولات تولیدی شرکت استفاده کنید. فقط در اینصورت باتری در برابر خطر اعمال فشار بیش از حد محافظت میشود.

باتری را در برابر حرارت، از جمله در برابر تابش مداوم خورشید و همچنین در برابر آتش، آلودگی، آب و رطوبت محفوظ بدارید. خطر اتصالی و انفجار وجود دارد.

پس از خاموش شدن اتوماتیک پیستوله فشار از فشار دادن مجدد کلید قطع و وصل خودداری کنید. این میتواند باعث آسیب دیدن باتری شود.

هنگام کار با پیستوله فشار شارژی از تجهیزات ایمنی شخصی ای استفاده کنید که شرکت سازنده توصیه می کند. راهنمایی در این مورد را در بخش اطلاعات ایمنی کالا می یابید. حتما از عینک و دستکش ایمنی ای استفاده کنید که برای کار با مواد شیمیایی مناسب هستند. برحسب نوع جنس، سایر تجهیزات ایمنی لازم می باشند.

ابزار برقی را تنها می توان جهت بیرون فشاندن مواد آب بندی و چسب از قوطی های پلاستیکی معمولی و پیستوله ها بکار برد. فشاندن سایر مواد یا استفاده از سیستم های خاص مشتریان اکیدا ممنوع است.

هنگام استفاده از مواد قزّار یا خطرناک بایستی دقت کرد که محل کار به اندازه کافی دارای تهویه باشد و در صورت نیاز، دستگاه ماسک تنفسی بکار برده شود.

مطمئن شوید که قوطی ها و پیستوله ها، از نظر اندازه با ابزار برقی متناسب باشند. مطمئن شوید که قوطی ها و پیستوله ها هم اندازه نگهدارنده خود باشند و درست روی ابزار برقی سفت شوند. سپس شروع به فشاندن مواد کنید.

هرگز تلاش نکنید مواد را از یک پیستوله با نصب نامناسب یا دارای گرفتگی بفشانید.

جهت جلوگیری از خطر ناشی از اشیاء معلق در هوا، مطمئن شوید که ابزار برقی هرگز با درب شل بکار نمی رود. چنانچه نازل (افشانک) در حین کار گرفت، بایستی آن را عوض کنید.

هرگز هنگام کار، ابزار برقی را به طرف خود با سایرین نگیرید.

توضیحات محصول و کارکرد

همه دستورات ایمنی و راهنماییها را بخوانید. اشتباهات ناشی از عدم رعایت این دستورات ایمنی ممکن است باعث بروز رفتگی، سوختگی و یا سایر جراحات های شدید شود.

به تصویرهای واقع در بخشهای اول دفترچه راهنما توجه کنید.



نکته: باتری با شارژ نسبی ارسال می شود. برای دست یافتن به توان کامل باتری، قبل از بکار گیری آن برای اولین بار باید شارژ باتری بطور کامل در دستگاه شارژ تکمیل شود.

باتری های لیتیوم-یونی (Li-Ion) را میتوان همه وقت شارژ نمود، بدون اینکه از طول عمر آن کاسته شود. قطع کردن جریان شارژ آسیبی به باتری نمیرساند.

باتری های لیتیوم-یونی دارای سیستم حفاظت الکترونیک (ECP) بوده و در برابر خالی شدن حفاظت می شوند. اگر باتری خالی شود، ابزار برقی از طریق کلید حفاظتی بطور اتوماتیک خاموش میشود و دستگاه دیگر حرکت نمیکند.

نحوه برداشتن باتری

باتری (18) دارای دو مرحله قفل میباشد که این قفلها مانع بیرون افتادن باتری در اثر فشار ناخواسته بر روی دکمه آزاد کننده قفل (17) میشوند. تا زمانی که باتری در داخل ابزار برقی قرار داشته باشد، آن باتری توسط یک فنر در حالت مناسب نگهداری میشود.

برای برداشتن و خارج کردن باتری (18)، نخست دکمه (17) آزاد کننده قفل باتری را فشار دهید و با کشیدن باتری بطرف عقب آنرا از داخل ابزار برقی خارج کنید. **برای این کار از اِعمال فشار خودداری کنید.**

نمایشگر وضعیت شارژ باتری

سه چراغ سبز LED نمایشگر وضعیت شارژ باتری (15) وضعیت شارژ باتری (18) را نشان می دهد. به دلایل ایمنی، دیدن وضعیت شارژ باتری تنها در حالت توقف ابزار برقی ممکن است.

دکمه (16)، را جهت ظاهر شدن وضعیت شارژ باتری فشار دهید. این در مورد باتری درآورده شده (18) نیز ممکن است.

ال ای دی	ظرفیت
چراغ ممتد 3 x سبز	$2/3 \leq$
چراغ ممتد 2 x سبز	$1/3 \leq$
چراغ ممتد 1 x سبز	$1/3 >$
چراغ چشمک زن 3 x سبز	احتیاطی

چنانچه پس از فشردن دکمه (16) هیچ ال ای دی روشن نشود، باتری خراب است و باید عوض شود.

قرار دادن قوطی

◀ **پیش از انجام هرگونه کاری بر روی ابزار برقی، باتری آنرا خارج کنید.**

◀ **هنگام بیچاندن نگهدارنده پیستوله یا قوطی دقت کنید که آنها واقعا در رزوه بیچاننده شده باشند.** هنگامی که نگهدارنده قوطی و پیستوله را می بیچانید، با دست دیگر درپوش رابط را سفت بگیرید!

پیستوله فشار به طور استاندارد برای کار با قوطی های پلاستیکی ارسال می شود. در این مورد برای استفاده اولیه، نیاز به تغییر دادن نیست.

چنانچه از پیستوله فشاربرای اولین بار استفاده می کنید یا قبل از آن یک قوطی پلاستیکی بکار برده شده است، مطمئن شوید که واشر فشار پلاستیکی

پیستوله فشار شارژی		هنگام کار ^(A) و هنگام نگهداری
CGG 18V-600	-20...+50 °C	
GBA 18V.. GBA 18V...W		باتریهای مورد توصیه
AL 18.. CV GAL 3680 GAL 18...W ^(B)		شارژرهای مورد توصیه

(A) توان محدود برای دمای $<0^{\circ}\text{C}$
(B) فقط برای باتریهای الفایی

اطلاعات مربوط به صدا و ارتعاش

میزان سطح سر و صدا طبق EN 62841-1 محاسبه می شود.

سطح صوتی کلاس A، ارزیابی شده در خصوص این نوع ابزار برقی معمولا از 70 dB(A) کمتر است. ضریب خطا (عدم قطعیت) $K=3\text{ dB}$. سطح ارتعاش صوتی هنگام کار ممکن است از 80 dB(A) فراتر رود.

از گوشی ایمنی استفاده کنید!

میزان کل ارتعاشات a_{h} (جمع کل بردارهای سه جهت) و ضریب خطای K طبق استاندارد EN 62841-1 محاسبه می شوند.

$a_{h} < 2,5\text{ m/s}^2$, $K=1,5\text{ m/s}^2$

سطح ارتعاش و سطح صدای قید شده در این دستورالعمل با روش اندازه گیری طبق استاندارد EN 62841 مطابقت دارد و از آن میتوان برای مقایسه ابزارهای برقی یا یکدیگر استفاده نمود. همچنین برای برآورد موقتی فشار ناشی از ارتعاش و صدا نیز مناسب است.

سطح ارتعاش و مقدار صدای قید شده معرف کاربرد اصلی ابزار برقی است. البته اگر ابزار برقی برای موارد دیگر با ابزارهای کاربردی دیگر و یا بدون مراقبت و سرویس کافی بکار برده شود، در آنصورت امکان تغییر سطح صدا و ارتعاش وجود دارد. این امر میتواند فشار ناشی از صدا و ارتعاش را در طول مدت زمان کار به وضوح افزایش بدهد. جهت برآورد دقیق فشار ناشی از صدا و ارتعاش، باید زمانهایی را هم که دستگاه خاموش است و یا اینکه دستگاه روشن است ولیکن در آن زمان بکار گرفته نمیشود، در نظر گرفت. این مسئله میتواند سطح فشار ناشی از صدا و ارتعاش را در کل طول کار به وضوح کم کند.

اقدامات ایمنی مضاعف در برابر ارتعاش ها و قبل از تأثیرگذاری آنها را برای حفاظت فردی که با دستگاه کار میکند در نظر بگیرید، بعنوان مثال سرویس ابزار برقی و ابزار و ملحقات آن، گرم نگهداشتن دستها و سازمان دهی مراحل کاری.

نصب

نحوه شارژ کردن باتری

◀ **تنها شارژرهای ذکر شده در مشخصات فنی را بکار برید.** تنها این دستگاه های شارژ با باتری های لیتیوم-یونی (Li-Ion) ابزار برقی شما منطبق میباشند.

- پیستوله را از جلو بپُريد و يك نازل (افشانك) را به آن وصل كنيد.
- پیستوله را قرار دهید و نگهدارنده قوطی و پیستوله (2) را با درپوش (1) ببندید.
- میله دنداننه ای باز شده را با احتیاط به جلو برانید تا واشر فشار فلزی (5) با پیستوله تماس پیدا کند.
- در صورت نیاز، نازل (افشانك) را متناسب با کار بُرش دهید.
- چنانچه پیستوله فشار قبلا با يك قوطی بكار برده شده است، مانند زیر عمل كنید (رجوع كنید به تصویر B):
- قفل میله دنداننه ای (7) را با آزاد کننده قفل میله دنداننه ای (12) باز كنید و میله دنداننه ای را به عقب بكشید.
- نگهدارنده قوطی و پیستوله (2) را از پیستوله فشار باز كنید.
- واشر فشار پلاستیکی (4) و واشر فشار فلزی (5) را با بیچاندن واشر فشار پلاستیکی به طرف پایین جدا كنید.
- مَهر فشار آلومینیومی (6) را بردارید، به مقدار 180° (سمت برآمده به طرف جلو است) بچرخانید و دوباره آن را قرار دهید. مَهر فشار آلومینیومی (6) را با مهره مهار (3) سفت كنید.
- نگهدارنده قوطی و پیستوله (2) را روی پیستوله فشار بیچانید. سرپوش رابط (8) را سفت نگهدارید.
- درپوش (1) را از نگهدارنده قوطی و پیستوله (2) جدا كنید.
- پیستوله را از جلو بپُريد و يك نازل (افشانك) را به آن وصل كنید.
- پیستوله را قرار دهید و نگهدارنده قوطی و پیستوله (2) را با درپوش (1) ببندید.
- میله دنداننه ای باز شده را با احتیاط به جلو برانید تا واشر فشار فلزی (5) با پیستوله تماس پیدا کند.
- در صورت نیاز، نازل (افشانك) را متناسب با کار بُرش دهید.

طرز کار با دستگاه

راه اندازی و نحوه کاربرد دستگاه

جاگذاری باتری

- ◀ تنها از باتری های لیتیوم-یونی (Li-Ion) اصل ساخت بوش استفاده كنید. ولتاژ این باتری ها باید با اندازه ذکر شده روی برچسب دستگاه منطبق باشد. استفاده از باتری های متفرقه میتواند منجر به جراحات و حریق گردد.

نکته: استفاده از از باتریهای نامتناسب با ابزار اندازهگیری ممکن است منجر به بروز خطا در عملکرد یا آسیب دیدگی ابزار اندازهگیری شود.
باتری شارژ شده (18) را از پشت در پایه ابزار برقی قرار دهید. باتری را کاملا در پایه فشار دهید تا باتری مطمئن قفل شود.

- (4) و واشر فشار فلزی (5) نصب شده است. مانند زیر عمل كنید:
 - درپوش (1) را از نگهدارنده قوطی و پیستوله (2) جدا كنید.
 - قفل میله دنداننه ای (7) را با آزاد کننده قفل میله دنداننه ای (12) باز كنید و میله دنداننه ای را به عقب بكشید.
 - سر قوطی را از جلو بپُريد و آن را در نگهدارنده قوطی و پیستوله قرار دهید.
 - نازل (افشانك) مناسب را روی سر نگهدارنده قوطی یا پیستوله (2) قرار دهید و با درپوش (1) ببندید.
 - میله دنداننه ای قفل شده را با احتیاط به جلو برانید تا واشر فشار پلاستیکی (4) با قوطی تماس پیدا کند.
 - در صورت نیاز، نازل (افشانك) را متناسب با کار بُرش دهید.
 - چنانچه پیستوله فشار قبلا با يك پیستوله بكار برده شده است، مانند زیر عمل كنید (رجوع كنید به تصویر A):
 - قفل میله دنداننه ای (7) را با آزاد کننده قفل میله دنداننه ای (12) باز كنید و میله دنداننه ای را به عقب بكشید.
 - نگهدارنده قوطی و پیستوله (2) را از پیستوله فشار باز كنید.
 - مَهر فشار آلومینیومی (6) را بردارید، به مقدار 180° (سمت برآمده به طرف عقب است) بچرخانید و دوباره آن را قرار دهید.
 - روی مَهر فشار آلومینیومی (6) ابتدا واشر فشار فلزی (5) و بعد واشر فشار پلاستیکی (4) را قرار دهید. مهره مهار (3) را روی رزوه بچرخانید و آن را سفت كنید.
 - نگهدارنده قوطی و پیستوله (2) را روی پیستوله فشار بیچانید. سرپوش رابط (8) را سفت كنید.
 - درپوش (1) را از نگهدارنده قوطی و پیستوله (2) جدا كنید.
 - سر قوطی را از جلو بپُريد و آن را در نگهدارنده قوطی و پیستوله (2) قرار دهید.
 - نازل (افشانك) مناسب را روی سر نگهدارنده قوطی یا پیستوله (2) قرار دهید و با درپوش (1) ببندید.
 - میله دنداننه ای قفل شده را با احتیاط به جلو برانید تا واشر فشار پلاستیکی (4) با قوطی تماس پیدا کند.
 - در صورت نیاز، نازل (افشانك) را متناسب با کار بُرش دهید.
- قرار دادن پیستوله**
- چنانچه پیستوله فشار قبلا با يك پیستوله بكار برده شده است، مانند زیر عمل كنید:
 - قفل میله دنداننه ای (7) را با آزاد کننده قفل میله دنداننه ای (12) باز كنید و میله دنداننه ای را به عقب بكشید.
 - درپوش (1) را از نگهدارنده قوطی و پیستوله (2) جدا كنید.

مراقبت و سرویس

مراقبت، تعمیر و تمیز کردن دستگاه

پس از هر بار استفاده، سرویس، نازل (افشانک) ها، قوطی و پیستوله و نیز میله دندان ای را همراه با واشرهای فشار را مطابق با دستورات شرکت سازنده مواد خوب تمیز کنید. باتری و دسته را می توان توسط یک دستمال نمناک تمیز کرد.

در صورتیکه باتری دیگر قابل استفاده نباشد، لطفاً به نمایندگی مجاز و خدمات پس از فروش ابزار آلات برقی بوش مراجعه نمایید.

پیستوله فشار نیازی به سرویس ندارد و شامل قسمتهای قابل تعویض یا سرویس نیست.

خدمات و مشاوره با مشتریان

دفتر خدمات پس از فروش به سئوال شما در باره تعمیرات، سرویس و همچنین قطعات یدکی و متعلقات پاسخ خواهد داد. نقشههای سه بعدی و اطلاعات در مورد قطعات یدکی را در تارنمای زیر میباید: www.bosch-pt.com

گروه مشاوره به مشتریان Bosch با کمال میل به سئوال شما درباره محصولات و متعلقات پاسخ می دهند.

برای هرگونه سئوال و یا سفارش ابزار یدکی و متعلقات، حتماً شماره فنی ده رقمی کالا را مطابق برچسب روی ابزار برقی اطلاع دهید.

ایران

روبرت بوش ایران - شرکت بوش تجارت پارس میدان ونک، خیابان شهید خدای، خیابان آفتاب ساختمان مادران، شماره 3، طبقه سوم.

تهران 1994834571

تلفن: +9821 42039000

حمل دستگاه

باتریهای لیتیوم-یونی تابع مقررات حمل کالاهای پر خطر می باشند. کاربر می تواند باتریها را بدون استفاده از رکوش در خیابان حمل کند.

در صورت ارسال توسط شخص ثالث (مانند: حمل و نقل هوایی یا زمینی) باید تمهیدات مربوط به بسته بندی و علامتگذاری مورد توجه قرار گیرد. در اینصورت باید حتماً جهت آماده سازی قطعه ارسال به کارشناس حمل کالاهای پر خطر مراجعه کرد.

باتریها را فقط در صورتی ارسال کنید که بدنه آنها آسیب ندیده باشد. اتصالات (کنتاکتهای) باز را بپوشانید و باتری را طوری بسته بندی کنید که در بسته بندی تکان نخورد. در این باره لطفاً به مقررات و آیین نامه های ملی توجه کنید.

تنظیم مقدار خروجی

شما می توانید مقدار جریان خروجی پیستوله روشن شده را بدون درجه بندی بر حسب نیاز توسط فشار دلخواه روی کلید قطع و وصل (13) تنظیم کنید.

توسط محدود کننده مقدار جریان خروجی (11) می توانید بیشترین مقدار حرکت میله دندان ای (7) را از پیش تنظیم کنید. اندازه های زیاد به معنی حرکت زیاد و اندازه های کم به معنی حرکت کم هستند. بیشترین مقدار خروجی را نیز می توان هنگام کار تنظیم کرد.

مقدار ماده افشانده شده علاوه بر این به سوراخ نازل (افشانک) هم بستگی دارد.

نحوه روشن و خاموش کردن

جهت راه اندازی پیستوله فشار، کلید قطع و وصل (13) را فشار دهید.

برای خاموش کردن ابزار برقی، کلید قطع و وصل (13) را رها کنید. به محض رها شدن کلید قطع و وصل، میله دندان ای جهت فشار آوردن، مقداری به عقب می رود. اینگونه تضمین می شود که پس از رها شدن کلید قطع و وصل، مواد دیگری فشرده نمی شوند.

توسط قفل (14) می توان کلید قطع و وصل (13) را در برابر روشن شدن ناخواسته حفظ کرد.

کلاج ایمنی وابسته به دما

پیستوله فشار در صورت تجاوز از دمای مجاز کاری خاموش می شود. بگذارید پیستوله فشار خنک شود و دوباره آن را روشن کنید.

راهنماییهای عملی

◀ به راهنمایی های شرکت سازنده مواد داخل قوطی ها توجه کنید! مواد معینی را می توان در محدوده دمای تعریف شده ای بکار برد یا تنها روی سطح خاصی استفاده کرد.

◀ پیستوله ها و قوطی ها را متناسب با اطلاعات شرکت تولیدی باز کنید و بکار برید.

◀ سر نازل را وقتی ببرید که از قرار گرفتن مواد در نگهدارنده قوطی و پیستوله مطمئن شدهاید.

◀ ابزار برقی را روی قلاب نگهدارنده (9) قرار دهید، مثلاً برای وقتی که روی نردبان کار می کنید. قلاب نگهدارنده (9) را در حد نیاز باز کنید تا بتوانید پیستوله فشار را آویزان کنید.

مقدار خروجی را طوری تنظیم کنید که ماده خروجی بدون توقف و یکنواخت روی سطح بنشیند.

دقت کنید که سطح مورد نظر، بدون چربی، تمیز و خشک باشد.

از رده خارج کردن دستگاه

ابزارهای برقی، باتری ها، متعلقات و بسته بندی ها، باید طبق مقررات حفظ محیط زیست از رده خارج و بازیافت شوند.



ابزار برقی و باتری ها/ باتری های قابل شارژ را داخل زباله دان خانگی نیندازید!



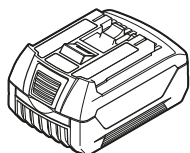
فقط برای کشورهای عضو اتحادیه اروپا:

ابزارهای اندازه گیری کهنه و غیر قابل استفاده الکتریکی طبق آئین نامه و دستورالعمل اروپائی 2012/19/EU و باتریهای خراب یا فرسوده براساس آیین نامه ی اروپایی 2006/66/EC بایستی جداگانه و متناسب با محیط زیست جمع آوری شوند

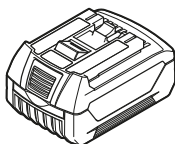
باتریهای شارژی/قلمی:

لیتیوم-یونی:

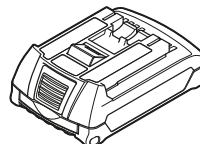
لطفاً به تذکرات بخش (رجوع کنید به «حمل دستگاه»، صفحه 197) توجه کنید.



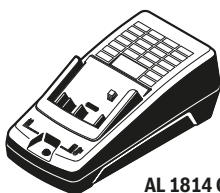
GBA 18V ...



**GBA 18V ... W
GBA 18V ... MW**



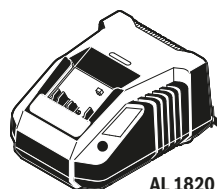
GBA 18V ...



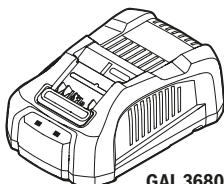
AL 1814 CV



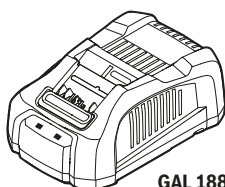
(G)AL 1860 CV



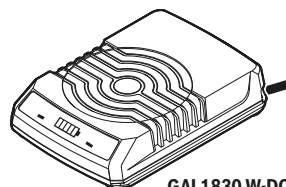
AL 1820 CV



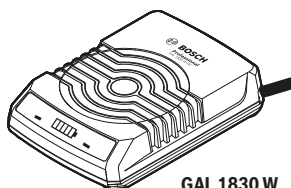
GAL 3680 CV



GAL 1880 CV





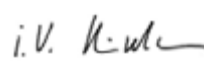
GAL1830 W-DC



GAL 1830 W

de	EU-Konformitätserklärung Akku-Kartuschen- Sachnummer presse	Wir erklären in alleiniger Verantwortung, dass die genannten Produkte allen einschlägigen Bestimmungen der nachfolgend aufgeführten Richtlinien und Verordnungen entsprechen und mit folgenden Normen übereinstimmen. Technische Unterlagen bei: *
en	EU Declaration of Conformity Cordless caulking Article number gun	We declare under our sole responsibility that the stated products comply with all applicable provisions of the directives and regulations listed below and are in conformity with the following standards. Technical file at: *
fr	Déclaration de conformité UE Presse à car- N° d'article tonche sans fil	Nous déclarons sous notre propre responsabilité que les produits décrits sont en conformité avec les directives, règlements normatifs et normes énumérés ci-dessous. Dossier technique auprès de: *
es	Declaración de conformidad UE Pistola para cala- N° de artículo fatear a batería	Declaramos bajo nuestra exclusiva responsabilidad, que los productos nombrados cumplen con todas las disposiciones correspondientes de las Directivas y los Reglamentos mencionados a continuación y están en conformidad con las siguientes normas. Documentos técnicos de: *
pt	Declaração de Conformidade UE Pistola para car- N.º do produto tuchos sem fio	Declaramos sob nossa exclusiva responsabilidade que os produtos mencionados cumprem todas as disposições e os regulamentos indicados e estão em conformidade com as seguintes normas. Documentação técnica pertencente à: *
it	Dichiarazione di conformità UE Erogatore a car- Codice prodotto tucce a batteria	Dichiariamo sotto la nostra piena responsabilità che i prodotti indicati sono conformi a tutte le disposizioni pertinenti delle Direttive e dei Regolamenti elencati di seguito, nonché alle seguenti Normative. Documentazione Tecnica presso: *
nl	EU-conformiteitsverklaring Accu-kitpistool Productnummer	Wij verklaren op eigen verantwoordelijkheid dat de genoemde producten voldoen aan alle desbetreffende bepalingen van de hierna genoemde richtlijnen en verordeningen en overeenstemmen met de volgende normen. Technisch dossier bij: *
da	EU-overensstemmelseserklæring Akku-fugepistol Typenummer	Vi erklærer som eneansvarlige, at det beskrevne produkt er i overensstemmelse med alle gældende bestemmelser i følgende direktiver og forordninger og opfylder følgende standarder. Tekniske bilag ved: *
sv	EU-konformitetsförklaring Batteridriven Produktnummer patronpress	Vi förklarar under eget ansvar att de nämnda produkterna uppfyller kraven i alla gällande bestämmelser i de nedan angivna direktiven och förordningarna och att de stämmer överens med följande normer. Teknisk dokumentation: *
no	EU-samsvarserklæring Batteridrevet tet- Produktnummer nings-/fugepistol	Vi erklærer under eneansvar at de nevnte produktene er i overensstemmelse med alle relevante bestemmelser i direktivene og forordningene nedenfor og med følgende standarder. Teknisk dokumentasjon hos: *
fi	EU-vaatimustenmukaisuusvakuutus Akkupatruunaru- Tuotenumero ristin	Vakuutamme täten, että mainitut tuotteet vastaavat kaikkia seuraavien direktiivien ja asetusten asiaankuuluvia vaatimuksia ja ovat seuraavien standardien vaatimusten mukaisia. Tekniset asiakirjat saatavana: *
el	Δήλωση πιστότητας ΕΕ Πιστόλι σιλικόνης Αριθμός ευρετηρίου μπαταρίας	Δηλώνουμε με αποκλειστική μας ευθύνη, ότι τα αναφερόμενα προϊόντα αντιστοιχούν σε όλες τις σχετικές διατάξεις των πιο κάτω αναφερόμενων οδηγιών και κανονισμών και ταυτίζονται με τα ακόλουθα πρότυπα. Τεχνικά έγγραφα στη: *
tr	AB Uygunluk beyanı Akülü kartuş Ürün kodu tabancası	Tek sorumlu olarak, tanımlanan ürünün aşağıdaki yönetmelik ve direktiflerin geçerli bütün hükümlerine ve aşağıdaki standartlara uygun olduğunu beyan ederiz. Teknik belgelerin bulunduğu yer: *

pl	Deklaracja zgodności UE		Oświadczamy z pełną odpowiedzialnością, że niniejsze produkty odpowiadają wszystkim wymaganiom poniżej wyszczególnionych dyrektyw i rozporządzeń, oraz że są zgodne z następującymi normami. Dokumentacja techniczna: *
	Akumulátorový pistolet do uszczelniania	Numer katalogowy	
cs	EU prohlášení oshodě		Prohlašujeme na výhradní zodpovědnost, že uvedený výrobek splňuje všechna příslušná ustanovení níže uvedených směrnic a nařízení a je vsouladu s následujícími normami: Technické podklady u: *
	Akumulátorový lis na kartuše	Objednací číslo	
sk	EÚ vyhlásenie ozhode		Vyhlasujeme na výhradnú zodpovednosť, že uvedený výrobok spĺňa všetky príslušné ustanovenia nižšie uvedených smerníc a nariadení a je v súlade s nasledujúcimi normami: Technické podklady má spoločnosť: *
	Akumulátorový kartušový lis	Vecné číslo	
hu	EU konformitási nyilatkozat		Egyedüli felelősséggel kijelentjük, hogy a megnevezett termékek megfelelnek az alábbiakban felsorolásra kerülő irányelvek és rendeletek valamennyi idevágó előírásainak és megfelelnek a következő szabványoknak. Műszaki dokumentumok megőrzési pontja: *
	Akkumulátoros patron kinyomó pisztoly	Cikkszám	
ru	Заявление о соответствии ЕС		Мы заявляем под нашу единоличную ответственность, что названные продукты соответствуют всем действующим предписаниям нижеуказанных директив и распоряжений, а также нижеуказанных норм. Техническая документация хранится у: *
	Аккумуляторный пистолет для картриджей	Товарный №	
uk	Заява про відповідність ЄС		Мизаявляємо під нашу одноособову відповідальність, що названі вироби відповідають усім чинним положенням нищеозначених директив і розпоряджень, а також нижчеозначеним нормам. Технічна документація зберігається у: *
	Аккумуляторний пистолет для картриджів	Товарний номер	
kk	ЕО сәйкестік мағлұмдамасы		Өз жауапкершілікпен біз аталған өнімдер төменде жзылған директикалар мен жарлықтардың тиісті қағидаларына сәйкестігін және төмендегі нормаларға сай екенін білдіреміз. Техникалық құжаттар: *
	Аккумуляторлық картридждік пресс	Өнім нөмірі	
ro	Declarație de conformitate UE		Declarăm pe proprie răspundere că produsele menționate corespund tuturor dispozițiilor relevante ale directivelor și reglementărilor enumerate în cele ce urmează și sunt în conformitate cu următoarele standarde. Documentație tehnică la: *
	Pistol pentru aplicarea cartușelor, cu acumulator	Număr de identificare	
bg	ЕС декларация за съответствие		С пълна отговорност ние декларираме, че посочените продукти отговарят на всички валидни изисквания на директивите и разпоредбите по-долу и съответства на следните стандарти. Техническа документация при: *
	Аккумуляторна патронна преса	Каталожен номер	
mk	EU-Изјава за сообразност		Со целосна одговорност изјавуваме, дека опишаните производи се во согласност со сите релевантни одредби на следните регулативи и прописи и се во согласност со следните норми. Техничка документација кај: *
	Батериски пиштол за силикон	Број на дел/артикул	
sr	EU-izjava o usaglašenosti		Na sopstvenu odgovornost izjavljujemo, da navedeni proizvodi odgovaraju svim dotičnim odredbama naknadno navedenih smernica u uredaba i da su u skladu sa sledećim standardima. Tehnička dokumentacija kod: *
	Akumulatorska presa za patrone	Broj predmeta	
sl	Izjava o skladnosti EU		Izjavljamo pod izključno odgovornostjo, da je omenjen izdelek v skladu z vseimi relevantnimi določili direktiv in uredb ter ustreza naslednjim standardom. Tehnična dokumentacija pri: *
	Akumulatorska pištola za kartuše	Številka artikla	
hr	EU izjava o sukladnosti		Pod punom odgovornošću izjavljujemo da navedeni proizvodi odgovaraju svim relevantnim odredbama direktiva i propisima navedenima u nastavku i da su sukladni sa sljedećim normama. Tehnička dokumentacija se može dobiti kod: *
	Akumulatorski pištolj za kartuše	Kataloški br.	

et	EL-vastavusdeklaratsioon	Kinnitame ainuvastutatatena, et nimetatud tooted vastavad järgnevalt loetletud direktiivide ja määruste kõikidele asjaomastele nõuetele ja on kooskõlas järgmiste normidega. Tehnilised dokumendid saadaval: *	
	Aku-silikooni-püstol Tootenumber		
iv	Deklarācija par atbilstību ES standartiem	Mēs ar pilnu atbildību paziņojam, ka šeit aplūkotie izstrādājumi atbilst visiem tālāk minētajās direktīvās un rīkojumos ietvertajām saistošajām nostādņēm, kā arī sekojošiem standartiem. Tehniskā dokumentācija no: *	
	Akumulatora blīvēšanas pistole Izstrādājuma numurs		
It	ES atitikties deklarācija	Atsakingai pareiškiame, kad išvardyti gaminiai atitinka visus privalomus žemiau nurodytų direktyvų ir reglamentų reikalavimus ir šiuos standartus. Techninė dokumentācija saugoma: *	
	Akumulatorinis silikono ir klīju pistoletas Gaminio numeris		
	GCG 18V-600	3 601 JC4 0..	2006/42/EC 2014/30/EU 2011/65/EU EN 62841-1:2015 EN 55014-1:2006+A1:2009+A2:2011 EN 55014-2:2015 EN 50581:2012
			 BOSCH *Robert Bosch Power Tools GmbH (PT/ECS) 70538 Stuttgart GERMANY
			Henk Becker Executive Vice President Engineering and Manufacturing Helmut Heinzelmann Head of Product Certification
			 
			Robert Bosch Power Tools GmbH, 70538 Stuttgart, GERMANY Stuttgart, 10.07.2018