

THE ONE & PROFESSIONAL

PATRIOT

ИНСТРУКЦИЯ ПО ЭКСПЛУАТАЦИИ

РУБАНОК ЭЛЕКТРИЧЕСКИЙ

| PL 750 |

www.onlypatriot.com

ВВЕДЕНИЕ	4
ОБЛАСТЬ ПРИМЕНЕНИЯ И НАЗНАЧЕНИЕ	5
ТЕХНИЧЕСКИЕ ХАРАКТЕРИСТИКИ	5
ВНЕШНИЙ ВИД ЭЛЕКТРОИНСТРУМЕНТА	5
ИНСТРУКЦИЯ ПО ТЕХНИКЕ БЕЗОПАСНОСТИ	6
ПОДГОТОВКА К РАБОТЕ	7
ПОРЯДОК РАБОТЫ	8
ТЕХНИЧЕСКОЕ ОБСЛУЖИВАНИЕ	8
СРОК СЛУЖБЫ, УСЛОВИЯ ХРАНЕНИЯ, ТРАНСПОРТИРОВКИ И УТИЛИЗАЦИИ	8
КОМПЛЕКТАЦИЯ	9
ВОЗМОЖНЫЕ НЕИСПРАВНОСТИ И МЕТОДЫ ИХ УСТРАНЕНИЯ	10
ГАРАНТИЙНЫЙ ТАЛОН	11
ГАРАНТИЙНЫЕ ОБЯЗАТЕЛЬСТВА	12
АДРЕСА СЕРВИСНЫХ ЦЕНТРОВ	13
РАСШИФРОВКА СЕРИЙНОГО НОМЕРА	18

Благодарим Вас за приобретение электроинструмента торговой марки «PATRIOT».



ВНИМАНИЕ! Данная Инструкция содержит необходимую информацию, касающуюся работы и технического обслуживания электроинструмента PATRIOT. Внимательно ознакомьтесь с Инструкцией перед началом эксплуатации. Не допускайте людей не ознакомившихся с данным руководством к работе. Настоящая Инструкция является частью изделия и должна быть передана покупателю при его приобретении.

Информация, содержащаяся в Инструкции по эксплуатации, действительна на момент издания. Изготовитель оставляет за собой право вносить в конструкцию изменения, не ухудшающие характеристики инструмента, без предварительного уведомления.

Условия реализации

Розничная торговля инструментом и изделиями производится в магазинах, отделах и секциях магазинов, павильонах и киосках, обеспечивающих сохранность продукции, исключающих попадание воды.

При совершении купли продажи лицо осуществляющее продажу товара, проверяет в присутствии покупателя внешний вид товара, его комплектность и работоспособность. По возможности производит отметку в гарантийном талоне, прикладывает гарантийный чек. Предоставляет информацию о организациях выполняющих монтаж, подключение, и адреса сервисных центров.

ОБЛАСТЬ ПРИМЕНЕНИЯ И НАЗНАЧЕНИЕ

Назначение

Электрический рубанок предназначен для черновой и чистовой обработки поверхностей из древесины различной плотности.

Область применения

Рубанок предназначена использования в районах с умеренным климатом с характерной температурой от -10°C до +40°C, относительной влажностью не более 80%, отсутствием прямого воздействия атмосферных осадков и чрезмерной запыленности воздуха.

ТЕХНИЧЕСКИЕ ХАРАКТЕРИСТИКИ

Модель	PL 750
Напряжение сети питания, В / частота тока, Гц	220 / 50
Номинальная потребляемая мощность, Вт	750
Скорость вращения без нагрузки, об/мин	16000
Максимальная ширина строгания, мм	82
Максимальная глубина строгания, мм	2
Система SharpCut - быстрая замена ножей	+
Эффективная система выброса стружки	+
Прорезиненный морозостойкий кабель	+
Вес, кг	3,2

ВНЕШНИЙ ВИД ЭЛЕКТРОИНСТРУМЕНТА (Рис. 1).

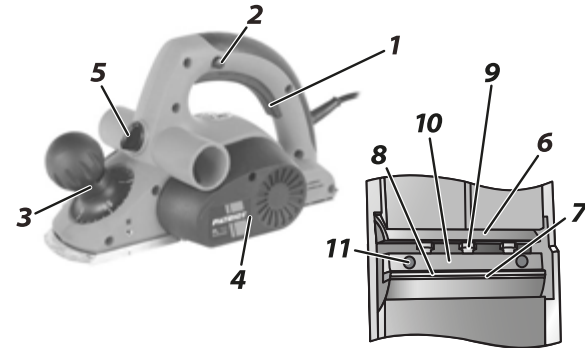


Рис. 1

- | | |
|------------------------------------|-----------------------------------|
| 1. Выключатель; | 7. Опорная планка; |
| 2. Кнопка блокировки включения; | 8. Ножи; |
| 3. Регулировка глубины строгания; | 9. Прижимные болты (3 шт.); |
| 4. Крышка приводного ремня; | 10. Прижимная планка; |
| 5. Рег. положения выброса стружки; | 11. Винты регулир. ножей (2 шт.). |
| 6. Барабан; | |



ВНИМАНИЕ! Внешний вид и устройство инструмента могут отличаться от представленных в инструкции.

ИНСТРУКЦИЯ ПО ТЕХНИКЕ БЕЗОПАСНОСТИ

1. Перед началом работы осмотрите и визуально проверьте изделие, кабель и рабочие ножи на отсутствие видимых механических повреждений.
2. Проверьте ножи на точность установки, а также отсутствие люфтов и перекосов. Если нужно, отрегулируйте и закрепите их.
3. Старайтесь не работать без пылесборного мешка или подключенного к патрубку пылесоса - выбрасываемые из рубанка стружка может засасываться в двигатель и привести к выходу его из строя.
4. Будьте внимательны при обращении с ножами - они остро заточены. Не проверяйте их остроту на себе. При операциях с ножами пользуйтесь перчатками.
5. Не начинайте работу с изделием до полной раскрутки барабана и не опускайте его на опорную поверхность при выключении до полной остановки барабана с лезвиями.
6. При работе крепко удерживайте изделие двумя руками.
7. Не включайте и не эксплуатируйте изделие со снятыми кожухами. Не прикасайтесь к работающим, вращающимся (в том числе под кожухами, крышками) частям изделия.
8. Соблюдайте чистоту на рабочем месте. Уберите из рабочей зоны ненужные тряпки, одежду, порванные шнуры и веревки.
9. Избегайте попадания металлических предметов под нож рубанка. Проверьте верстак и обрабатываемую деталь на наличие гвоздей, шурупов, болтов, а также песка.

ПОДГОТОВКА К РАБОТЕ

1. Установите на патрубок выброса стружки прилагаемый мешок для сбора пыли или шланг пылесоса (*в зависимости от модели вашего пылесоса может понадобиться переходник (в комплект поставки не входит)*).
2. Ваш рубанок полностью отрегулирован на заводе. Однако, во избежание порчи заготовки, перед началом использования проверьте правильность установки ножей. Для этого:
 - а) установите регулятор глубины строгания (3) в положение «0».
 - б) поверните рубанок подошвой вверх.
 - в) приложите к подошве рубанка ровную жесткую (металлическую, из твердого пластика или дерева) деталь так, чтобы она перекрывала паз барабана в подошве, и плотно прижмите ее.
 - г) заметьте положения лезвий каждого из ножей относительно приложенной детали.

Если край лезвия ножа при вращении барабана слегка касается детали - нож установлен правильно.

Если нож не касается детали, задевает деталь и/или не дает повернуть барабан, то необходимо отрегулировать положение ножа в соответствии с разделом «техническое обслуживание».

3. Приготовьте заготовку и закрепите ее так, чтобы она не перемещалась при строгании.
4. Приготовьте и оденьте средства индивидуальной защиты (очки, маску, наушники, перчатки).

ПОРЯДОК РАБОТЫ

Регулировка глубины строгания

В зависимости от вида работы установите регулятором (3) необходимую глубину строгания: максимальная глубина - для черного обдирочного строгания, минимальная - для твердых пород дерева и окончательной обработки.

Включение рубанка

Для начала работы нажмите кнопку блокировки (2) и включите рубанок клавишей включения (1).

Примечание! Держите рубанок двумя руками - за рукоятку и барашек регулятора (3). Будьте внимательны - при работе это может привести к сбою настройки глубины строгания.

Порядок работы

1. Перед началом работы дождитесь полной раскрутки барабана.
2. Установите рубанок подошвой на заготовку и начните вести по заготовке с постоянной скоростью.

Примечание! Для уменьшения шероховатости снизьте скорость ведения рубанка. Для уменьшения уступов при строгании широких поверхностей уменьшите глубину строгания.



ВНИМАНИЕ! Не прилагайте излишних усилий к изделию. Необходимость увеличения усилия свидетельствует о затуплении ножей. Стругание с большим усилием ведет к перегреву изделия и преждевременному выходу его из строя.

Примечание! При работе с изделием следите за оборотами двигателя. Падение оборотов на 20% и более свидетельствует о перегрузке. В этом случае необходимо снизить нагрузку: уменьшить глубину строгания, усилие нажатия или скорость подачи рубанка.

3. По окончании строгания выключите изделие, отжав кнопку (1).



ВНИМАНИЕ! После выключения рубанка кнопкой (1), барабан с ножами еще некоторое время продолжает вращаться. Не устанавливайте рубанок подошвой на заготовку до полной остановки барабана.

Выборки четверти (Рис. 2)

1. Установите упор параллельный и ограничитель глубины строгания. Отрегулируйте вылет и глубину выборки четверти;
2. Регулятором (3) установите глубину строгания за один проход;
3. Установите рубанок правой стороной (при виде сзади) на край заготовки, с которого необходимо выбрать четверть;
4. Проведите рубанком необходимым числом последовательных проходов до достижения нужной глубины паза.

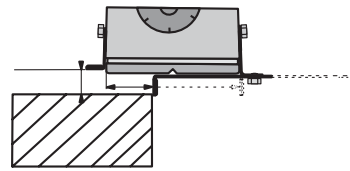


Рис. 2

Скашивание кромок

V-образные канавки в передней части подошвы рубанка позволяют быстро и легко скашивать кромки детали. Направьте угол обрабатываемой детали, по которому нужно снять кромку, в канавку подошвы рубанка и направьте рубанок вдоль кромки.

Примечание! Во время скашивания кромок сохраняйте постоянное угловое положение (45°) и равномерную скорость подачи для получения равномерно скошенной кромки по всей длине.

РЕКОМЕНДАЦИИ ПО ЭКСПЛУАТАЦИИ

1. Убедитесь, что напряжение Вашей сети соответствует номинальному напряжению изделия.
2. Включайте изделие в сеть только тогда, когда готовы к работе.
3. Обеспечьте хорошее освещение и вентиляцию рабочего места - в процессе строгания образуется большое кол-во стружки.
4. Надежно закрепите обрабатываемую заготовку.
5. Перед первым использованием изделия (после долгого хранения) включите его без нагрузки и дайте поработать 10 - 20 сек. Если услышите посторонний шум, почувствуете повышенную вибрацию или запах гари, выключите изделие, отсоедините кабель питания от сети и установите причину этого явления. Не включайте изделие, пока будет найдена и устранена причина неисправности.
6. При использовании изделия расположите сетевой кабель вне рабочей зоны, закрепите его для обеспечения невозможности попадания его под подошву рубанка.

7. Не прикладывайте излишних усилий при работе с изделием.

8. Следите за выбросом стружки из рубанка: при строгании с максимальной глубиной выборки, с большим нажимом, а также при строгании сырой древесины возможно засорение отверстия патрубка крупной или сырой стружкой. Во избежание поломок регулярно проверяйте и очищайте отверстие патрубка.

9. Регулярно проверяйте состояние сетевого кабеля рубанка. Не допускайте повреждения изоляции, загрязнения агрессивными веществами, чрезмерных тянущих и изгибающих нагрузок и т.д. Поврежденный кабель подлежит немедленной замене в сервисном центре.

ТЕХНИЧЕСКОЕ ОБСЛУЖИВАНИЕ

Замена ножей

Регулярно проверяйте надежность крепления и состояние ножей. При затуплении ножей замените их на новые.

Примечание! Во избежание повышенной вибрации барабана из-за дисбаланса, ножи следует менять попарно. Нож имеет два лезвия и может быть перевернут. Если затупились оба лезвия, то нож должен быть заменен.

Нож установить в клин по направляющему пазу. Для установки клина с ножом в паз фрезы необходимо отжать прижимную планку (10). Клин должен вставляться вровень с боковыми гранями фрезы. В рабочем положении режущая кромка ножей должна совпадать с плоскостью задней опоры рубанка. Правильность установки проверяется с помощью прямолинейного деревянного бруска, прижатого к нижней и боковой поверхностям задней опоры рубанка.

Регулировка ножа

Регулировка положения ножа по высоте осуществляется вращением регулировочных винтов (11) с помощью шестигранного ключа. Завинчивание винтов, выжимает нож с клином наружу, а вывинчивание - топит нож с клином внутрь. По окончании регулировки нужно зажать нож рожковым ключом, клином вывертывая болты. Поверните барабан и повторите процедуру для второго ножа.

Замена приводного ремня

Чтобы заменить ремень, ослабьте винт крышки приводного ремня (4). Снимите изношенный приводной ремень. Перед установкой нового приводного ремня тщательно уберите все загрязнения со шкива и ведущего механизма.

Установите новый приводной ремень на верхнюю часть ведущего механизма и, медленно поворачивая его рукой, прижмите к большому шкиву. Убедитесь в том, что приводной ремень проходит точно вдоль продольных канавок ведущего механизма и шкива. Верните крышку ремня на верхнюю часть и затяните ее винтом таким образом, чтобы приводной ремень попал точно в продольные канавки ведущего механизма и шкива.

Замена угольных щеток

В случае износа угольных щеток рубанок отключается сам и должен отправляться в сервисную службу для тех. обслуживания.

Общее обслуживание

Для обеспечения безопасной и надлежащей работы всегда держите станок и вентиляционные отверстия в чистоте.

СРОК СЛУЖБЫ, УСЛОВИЯ ХРАНЕНИЯ, ТРАНСПОРТИРОВКИ И УТИЛИЗАЦИИ

Срок службы и утилизация

Срок службы рубанка 5 лет с момента даты продажи. Если дата продажи не указана, срок службы исчисляется с даты выпуска. Не выбрасывайте рубанок в бытовые отходы! Отслуживший срок инструмент должен утилизироваться в соответствии с Вашими региональными нормативными актами по утилизации электроинструментов.

Условия хранения

Срок хранения - 5 лет при хранении в закрытых помещениях с естественной вентиляцией в упаковке при температуре воздуха от -10°C до +50°C и относительной влажности воздуха не более 80 %.

Критерии предельного состояния

Критериями предельного состояния рубанка являются состояния, при которых его дальнейшая эксплуатация недопустима или экономически нецелесообразна. Например, чрезмерный износ, коррозия, деформация, старение или разрушение узлов и деталей или их совокупность при невозможности их устранения в условиях авторизованных сервисных центров оригинальными деталями, или экономическая нецелесообразность проведения ремонта.

Условия транспортировки

Перевозить изделие можно любым видом закрытого транспорта в упаковке или без нее, с сохранением от механических повреждений, атмосферных осадков, воздействия химических веществ и соблюдением мер предосторожности при перевозке хрупких грузов.

PATRIOT

РАСШИФРОВКА СЕРИЙНОГО НОМЕРА

2017 / 03 / 20051228 / 0001

2017 – год производства

03 – месяц производства

20051228 – индекс модели

0001 – индекс товара