

Приложение  
**(RUS)** ХОЛОДИЛЬНИК КОМПРЕССИОННЫЙ  
ОДНОКАМЕРНЫЙ

Додаток  
**(UKR)** ХОЛОДИЛЬНИКИ КОМПРЕСІЙНІ  
ОДНОКАМЕРНІ

Қосымша  
**(KAZ)** КОМПРЕССИОНДЫҚ БІР КАМЕРАЛЫ  
ТОҒАЗЫТҚЫШ

Əlavə  
**(AZE)** BİR KAMERALI KOMPRESSİON  
SOYUDUCULAR

Anexa  
**(RON)** FRIGIDER CU COMPRESOR CU O  
SINGURĂ CAMERĂ

Ilova  
**(UZB)** BIR KAMERALI KOMPRESSIYALI  
SOVUTGICH

Замимаи  
**(TJK)** ЯХДОНИ КОМПРЕССИОНИИ ЯК  
КАМЕРАВӢ

Тиркеме  
**(KYR)** КОМПРЕССИОНДУК БИР КАМЕРАЛУУ  
МУЗДАТКЫЧ

## MX-5810-XX



001

003

### 1 ОПИСАНИЕ ХОЛОДИЛЬНИКА

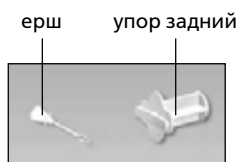
**1.1** Холодильник в соответствии с рисунком 1 предназначен для охлаждения свежих продуктов, хранения пищевых продуктов в охлажденном состоянии в ХК.

**1.2** Эксплуатировать холодильник необходимо при температуре окружающей среды от плюс 10 °С до плюс 38 °С.

**1.3** Общее пространство, необходимое для эксплуатации холодильника, определяется габаритными размерами, указанными на рисунке 2 в миллиметрах. Для беспрепятственного извлечения комплектующих из холодильника необходимо открывать дверь на угол не менее 90°.

**1.4** Органом регулировки температуры в холодильнике в соответствии с рисунком 3 является **ролик регулировки температуры (далее – ролик)**, который находится под маской холодильника. Ролик поворачивается по часовой стрелке и против нее и имеет цифровые деления. Деление «1» соответствует наиболее высокой температуре (наименьшее охлаждение) в камере, деление «7» – наиболее низкой (наибольшее охлаждение). Деление ролика следует установить под указателем при регулировке температуры.

RUS



I – холодильная камера (ХК)

Рисунок 1 – Холодильник и комплектующие изделия

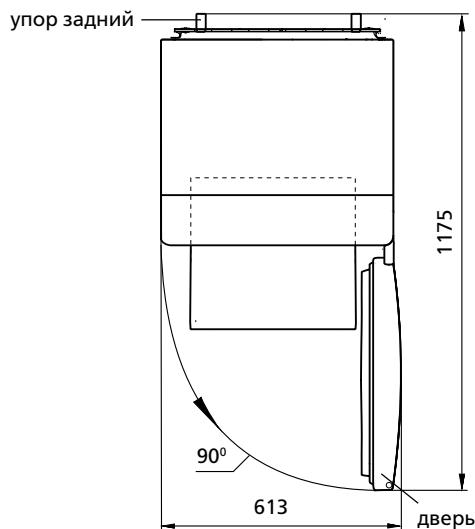


Рисунок 2 – Холодильник (вид сверху)



Рисунок 3 – Регулировка температуры

## 2 ЭКСПЛУАТАЦИЯ ХОЛОДИЛЬНИКА

### 2.1 ПЕРВОЕ ВКЛЮЧЕНИЕ

**2.1.1** Подключить холодильник к электрической сети: вставить вилку шнура питания в розетку.

Открыть дверь холодильника. При первом включении рекомендуется установить под указателем деление «3» или «4» ролика в соответствии с рисунком 3. Закрыть дверь.

Произвести при необходимости регулировку температуры с помощью ролика. Если после регулировки или изменений условий эксплуатации компрессор начал работать непрерывно, необходимо плавно повернуть ролик в сторону уменьшения цифровых делений до щелчка терморегулятора. После регулировки температура в холодильнике поддерживается автоматически.

### 2.2 СИСТЕМА АВТОМАТИЧЕСКОГО ОТТАИВАНИЯ ХК

**2.2.1** В ХК используется автоматическая система оттаивания. Иней, появляющийся на задней стенке ХК, после отключения циклично работающего компрессора тает и превращается в капли воды. Капли талой воды стекают в лоток, через отверстие в нем – в патрубок и попадают в сосуд на компрессоре в соответствии с рисунком 4 и испаряются.

В отверстие лотка установлен ерш для предотвращения засорения системы слива.

**2.2.2** Необходимо регулярно (не реже 1 раза в 3 месяца) следить за чистотой лотка и проверять отсутствие воды в лотке.

Наличие воды в лотке указывает на засорение системы слива. Для устранения засорения следует прочистить ершом отверстие в лотке, чтобы вода без препятствий стекала в сосуд, вымыть ерш и установить в соответствии с рисунком 4.

**ЗАПРЕЩАЕТСЯ** эксплуатировать холодильник с засоренной системой слива. Вода, появившаяся на дне ХК или попавшая в место прилегания планки передней к шкафу внутреннему ХК в соответствии с рисунком 4, может вызвать коррозию наружного шкафа

холодильника, нарушить теплоизоляцию, привести к образованию трещин шкафа внутреннего и выходу из строя шкафа холодильника.

### 2.3 ОТКЛЮЧЕНИЕ ХОЛОДИЛЬНИКА

**2.3.1** Для отключения холодильника следует вынуть вилку шнура питания из розетки.

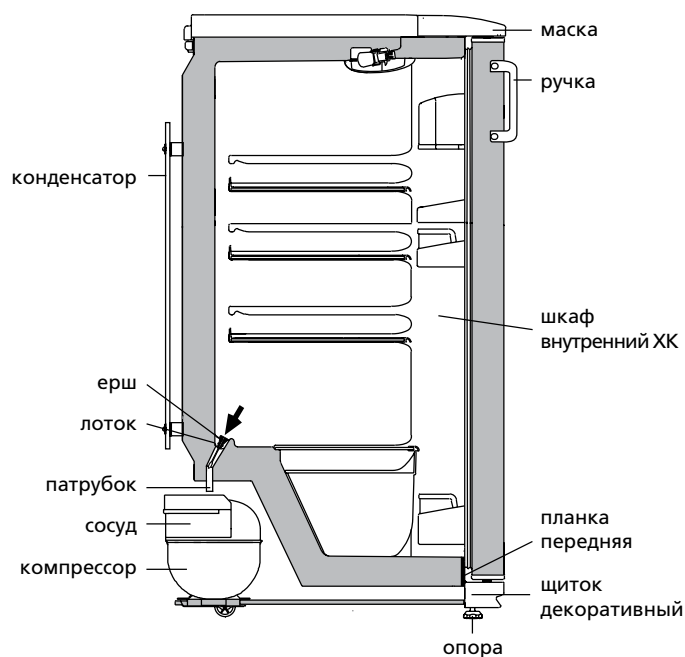


Рисунок 4 – Схема слива талой воды из ХК

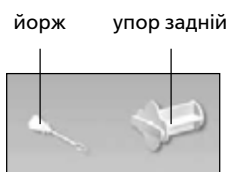
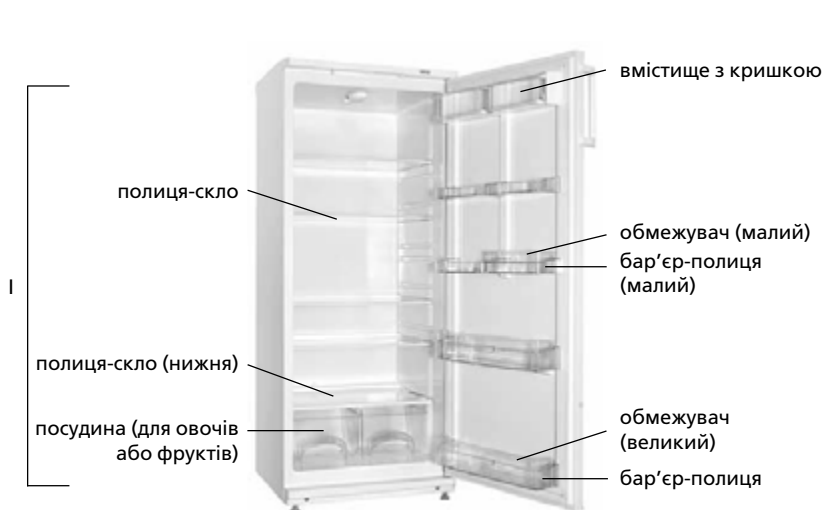
## 1 ОПИС ХОЛОДИЛЬНИКА

**1.1** Холодильник призначений для охолодження свіжих продуктів, зберігання харчових продуктів в охолодженому стані в ХК відповідно з рисунком 1.

**1.2** Експлуатувати холодильник необхідно при температурі навколишнього середовища від плюс 10 °С до плюс 38 °С.

**1.3** Загальний простір, необхідний для експлуатації холодильника, визначається габаритними розмірами, які вказані на рисунку 2 в міліметрах. Для безперешкодного виймання комплектуючих з холодильника необхідно відкривати двері камер на кут не менше 90°.

**1.4** Органом регулювання температури в холодильнику відповідно з малюнком 3 є **ролик регулювання температури** (далі – ролик), який знаходиться під маскою холодильника. Ролик повертається за годинниковою стрілкою і проти неї і має цифрові поділки. Поділka "1" відповідає найбільш високій температурі (найменше охолодження) в камері, поділka "7" – найбільш низькій (найбільше охолодження). Поділку ролика слід встановити під покажчиком при регулюванні температури.



І – холодильна камера (ХК)

Рисунок 1 – Холодильник і комплектуючі вироби

## 2 ЕКСПЛУАТАЦІЯ ХОЛОДИЛЬНИКА

### 2.1 ПЕРШЕ ВМИКАННЯ

**2.1.1** Підключити холодильник до електричної мережі: вставити вилку шнура живлення в розетку.

Відкрити двері холодильника. При першому вмиканні рекомендується встановити під покажчиком поділку "3" або "4" ролика відповідно з рисунком 3. Закрити двері.

Провести при необхідності регулювання температури за допомогою ролика. Якщо після регулювання або змін умов експлуатації компресор почав працювати безперервно, необхідно обертати ролик в сторону зменшення цифрових поділок до клацання терморегулятора. Після регулювання температура в холодильнику підтримується автоматично.

### 2.2 СИСТЕМА АВТОМАТИЧНОГО РОЗМОРОЖУВАННЯ ХК

**2.2.1** В ХК використовується автоматична система розморожування. Іній, що з'являється на задній стінці ХК, після вимкнення циклічно працюючого компресора тане і перетворюється в краплини води. Краплини талої води стікають в лоток, через отвір в ньому – в пацівок і попадають в посудину на компресорі відповідно з рисунком 4 і випаровуються.

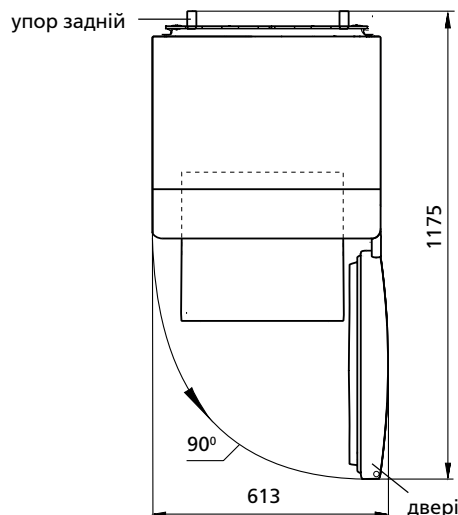


Рисунок 2 – Холодильник (вигляд зверху)

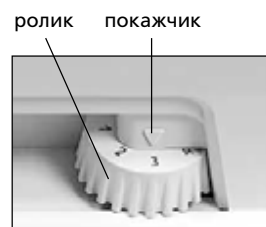


Рисунок 3 – Регулювання температури

В отвір лотка встановлений йорж для запобігання забиття системи зливу.

**2.2.2** Необхідно регулярно (не менше 1 разу в 3 місяці) стежити за чистотою лотка і перевіряти відсутність води в лотку.

Наявність води в лотку вказує на забиття системи зливу. Для усунення забиття слід прочистити йоржиком отвір в лотку, щоб вода без перешкод стікала в посудину, вимити йорж і встановити відповідно з рисунком 4.

**ЗАБОРОНЯЄТЬСЯ** експлуатувати холодильник із забитою системою зливу. Вода, що з'явилася на дні ХК або попала в місце прилягання планки передньої до шафи внутрішньої ХК відповідно з рисунком 4, може викликати корозію зовнішньої шафи холодильника, пошкодити теплоізоляцію, привести до утворення тріщин шафи внутрішньої та псування шафи холодильника.

**2.3 ВИМКНЕННЯ ХОЛОДИЛЬНИКА**

**2.3.1** Для вимкнення холодильника слід вийняти вилку шнура живлення із розетки.

**3 ТЕХНІЧНІ ХАРАКТЕРИСТИКИ І КОМПЛЕКТАЦІЯ**

**3.1** Найменування технічних характеристик і комплектуючих виробу указані в таблицях 1 і 2 відповідно.

**3.2** В таблиці виробу указані технічні характеристики російською мовою. Найменування характеристик, що указані на рисунку 5, необхідно зіставити із значеннями характеристик на таблиці виробу.

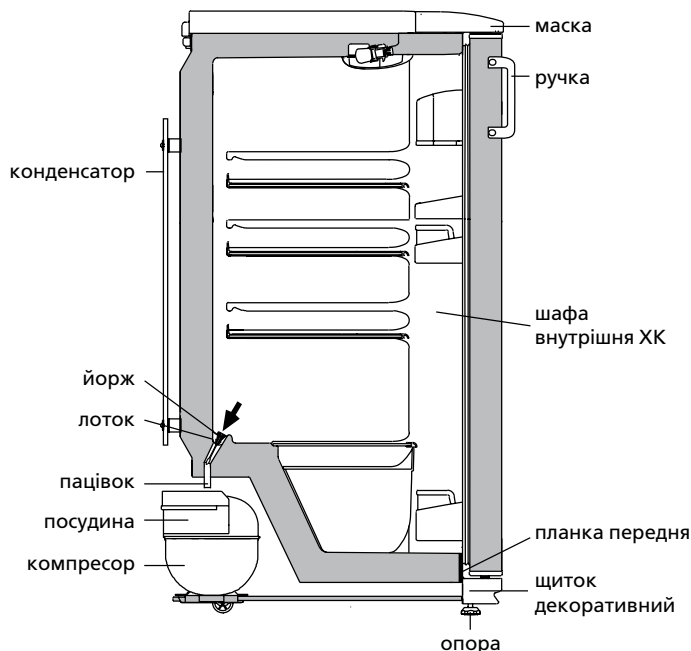


Рисунок 4 – Схема зливу талої води із ХК

Таблиця 1 – Технічні характеристики

№	НАЙМЕНУВАННЯ	Модель	
1.1	Загальний об'єм холодильника, дм <sup>3</sup>	Параметри, що відповідають найменуванням, вказані в гарантійній карті.	
1.2	Корисний об'єм холодильника, дм <sup>3</sup>		
1.3	Габаритні розміри, мм		висота
			ширина
			глибина
1.4	Маса нетто, кг, не більше		
1.5	Клас енергетичної ефективності		
1.6	Кліматичний клас		
1.7	Номінальне річне споживання енергії при температурі навколишнього середовища плюс 25 °С, кВт·ч		
1.8	Сумарна площа полиць для зберігання продуктів, м <sup>2</sup>		
1.9	Температура в холодильнику, °С		
1.10	Середня температура в ХК, °С, не більше		
1.11	Корегований рівень звукової потужності, дБА, не більше		
1.12	Відділення без утворення інею (No Frost)		
1.13	Вбудований прилад		
1.14	Вміст срібла, г		
Примітка – Визначення технічних характеристик проводиться в спеціально обладнаних лабораторіях за визначеними методиками.			

Таблиця 2 – Комплектуючі

№	НАЙМЕНУВАННЯ	Кількість, шт.
2.1	Посудина для овочів або фруктів <sup>1</sup>	Параметри, що відповідають найменуванням, вказані в гарантійній карті.
2.2	Полиця-скло (нижня) <sup>2</sup>	
2.3	Полиця-скло <sup>2</sup>	
2.4	Упор задній	
2.5	Посудина з кришкою	
2.6	Обмежувач (малий)	
2.7	Бар'єр-полиця <sup>3</sup>	
2.8	Обмежувач (великий)	
2.9	Бар'єр <sup>4</sup>	
2.10	Йорж	
<sup>1</sup> Не розраховані для зберігання масел та продуктів, які пройшли теплову обробку <sup>2</sup> Максимальне навантаження при рівномірному розподілі 20 кг. <sup>3</sup> Максимальне навантаження при рівномірному розподілі 2 кг. <sup>4</sup> Максимальне навантаження при рівномірному розподілі 5 кг.		

ATLANT	
Позначення моделі і виконання виробу	Загальний об'єм холодильника, дм <sup>3</sup> : Корисний об'єм холодильника, дм <sup>3</sup> :
Кліматичний клас виробу	Номінальна напруга: Номінальний струм:
Нормативний документ	Холодоагент: R600a/ Спінювач: C-Pentane Маса холодоагенту:
Клас енергоефективності виробу	Вироблено в Республіці Білорусь ЗАТ «АТЛАНТ», пр. Переможців, 61, м. Мінськ
Знаки відповідності	

Рисунок 5 – Табличка

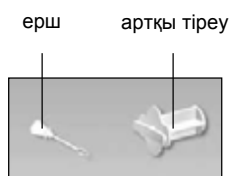
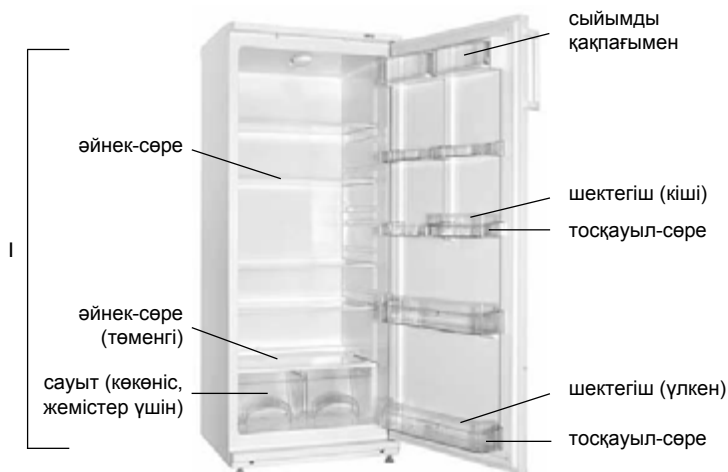
## 1 ТОҢАЗЫТҚЫШ СИПАТТАМАСЫ

**1.1** Тоңазытқыш жас тағамдарды салқындатуға, 1 суретіне сәйкес, салқындаған тағамдарды қысқа уақыт сақтауға арналған.

**1.2** Тоңазытқышты пайдаланатын қоршаған ортаның температурасы плюс 10 плюс 38 °С дейін болуға тиіс.

**1.3** Тоңазытқышты пайдалануға керекті жалпы кеңістік, 2 суретінде көрсетілгендей, миллиметрде, габариттық мөлшерде анықталады. Тоңазытқыштың ішіндегі жинақтарды кедергісіз суырып алу үшін оның есігін 90° кемдер емес бұрышқа ашу керек.

**1.4** 3 суретінде көрсетілгендей, тоңазытқыштың температурасын реттейтін органы болып тоңазытқыштың маскасының астында тұрған температура реттеуші түймешігі (бұдан әрі – түймеше) саналады. Түймеше сағат тілі бойынша және оған қарсы бұралады, және сандық бөлімдері бар. «1» бөлім камерадағы ең жоғарғы температураға сәйкес келеді (ең кіші суу), «7» бөлім – ең төменгіге (ең жоғарғы суу). Температураны реттеу үшін түймештің бөлімін сілтегіштің тұсұна қою керек.



I – тоңазытқыш камера (ТК)

1 сурет – Тоңазытқыш және оның жинақтаулары

## 2 ТОҢАЗЫТҚЫШТЫ ІСКЕ ПАЙДАЛАНУ

### 2.1 БІРІНШІ ҚОСУ

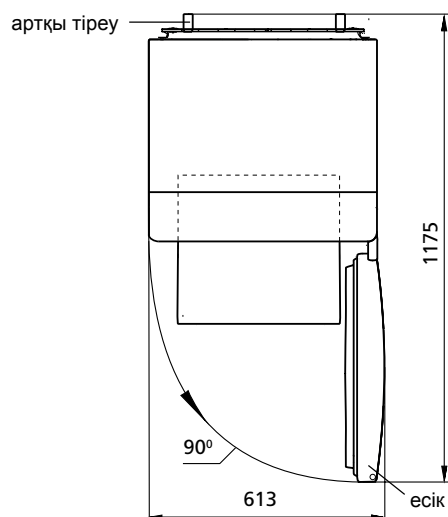
**2.1.1** Тоңазытқышты электр желісіне қосу: желілік сымның ашасын розеткаға салыңыз.

Тоңазытқыштың есігін ашыңыз. Бірінші қосқан кезде, 3 суретінде көрсетілгендей, температура реттегіш түймешті «3» немесе «4» бөліміне қою ұсынылады. Есікті жабыңыз.

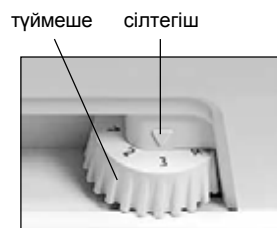
Керек кезде температураны роликпен реттеп алыныңыз. Егер реттеу немесе пайдалану шарттары өзгертілгеннен кейін компрессор үздіксіз жұмыс істей бастаса, термореттегіш сырт еткенге дейін сандық бөлгіштердің азаю жағына аунақшаны айналдыру қажет. Реттегеннен кейін тоңазытқыштағы температура автоматикалық түрде ұстанылады.

### 2.2 ТК АВТОМАТИКАЛЫҚ ЕРУ ЖҮЕСІ

**2.2.1** ТК автоматикалық еру жүйесі пайдалынады. ТК артқы қабырғасында пайда болатын қырау, циклді жұмыс істейтін



2 сурет – Тоңазытқыш (үстінен қарағанда)



3 сурет – Температураны реттеу

компрессордың ажыратуынан кейін еріп су тамшысына айналады. Еріген судың тамшылары, 4 суретінде көрсетілгендей, тартпаның саңылауы арқылы түтікпен ағып компрессордың үстіндегі ыдысқа жиналады және буланады.

Тартпаны саңылауына, ағызу жүйесі бітеліп қалмасы үшін, ерш қондырылады.

**2.2.2** Тартпаның тазалығын және онда судың бар жоғын үнемі қарап тұру керек (кемінде 3 айда 1 рет).

Тартпада судың бар болғаны ағызу жүйесінің бітеліп қалғанын көрсетеді. Оны қалпына келтіру үшін тартпадағы бітелген саңылауды ершпен тазалау керек. Еріген су кедергісіз ыдысқа ағу керек. Болғасын ершты жуып, 4 суретінде көрсетілгендей, орнына қайта салып қойу керек.

Еріген су ағызу жүйесі бітеліп қалған тоңазытқышты пайдалануға **ТЫЙЫМ САЛЫНАДЫ**.

ТК түбінде немесе ішкі шкафпен алдыңғы планка қосылған жеріне жиналған су, 4 суретінде көрсетілгендей, тоңазытқыштың сыртқы шкафының коррозиясына, жылу сақтау жүйесінің бұзылуына, ішкі шкафта сызат пайда болуына және тоңазытқыштың шкафы істен шығуына әкеліп соқтырады.

### 2.3 ТОҢАЗЫТҚЫШТЫ СӨНДІРУ

**2.3.1** Тоңазытқышты электр желісінен айыру үшін желілік сымның ашасын розеткадан суыру керек.

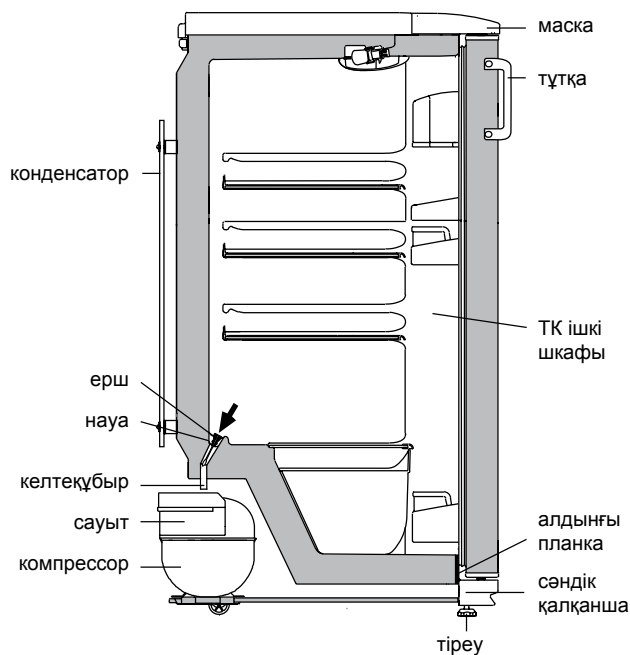
## 3 ТЕХНИКАЛЫҚ СИПАТТАМАСЫ ЖӘНЕ ҚҰРАМДАУ

**3.1** Техникалық мінездемелердің атаулары және жинақтайтын бұйымдары 1 және 2 суреттерінде көрсетілген.

**3.2** Бұйым кестесі орыс тіліндегі техникалық мінездемесінде көрсетілген. Бұйым таблицасын мінездемелердің мағыналармен салыстыру қажет (сурет 5).

#### Кесте 1 – Техникалық сипаттама

№	АТАУЫ	Модель	
1.1	Тоңазытқыштың жалпы көлемі, дм <sup>3</sup>	Параметрлер, келіпдемелік карта-да көрсетілген атыларға лайықтылар	
1.2	Тоңазытқыштың пайдалы көлемі, дм <sup>3</sup>		
1.3	Габариттық мөлшері, мм		биіктігі
			ені
			тұтқасыз айқын есікпен тереңдігі
1.4	Нетто массасы, кг, көп емес		
1.5	Энергетикалық тиімділік классы		
1.6	Климаттық класс		
1.7	Қоршаған орта температурасы плюс 25 °C болған кезде энергияны номиналды жылдық тұтыну, кВт·сағ		
1.8	Тағамдар сақтауға арналған сөрелердің жыинтық ауқымы, м <sup>2</sup>		
1.9	Тоңазытқыштағы температура, °C		
1.10	Жас тағамдар сақтайтын орташа температура, °C, жоғары емес		
1.11	Дыбыстық қуаттылықтың түзетілген деңгейі, дБА, артық емес		
1.12	Қыраулар пайда болмайтын бөлімдер (No Frost)		
1.13	Енгізілетін аспап		
1.14	Күміс мөлшері, г		
Ескерту – Техникалық мінездемесін анықтау арнайы жабдықталған зертханада белгілі әдістермен өткізіледі.			



4 сурет – Еріген суды ТК ағызу схемасы

#### Кесте 2 – Жинақтайтындар

№	АТАУЫ	Саны, дана.
2.1	Көкөніс немесе жемістерге арналған ыдыс <sup>1</sup>	Параметрлер, келіпдемелік карта-да көрсетілген атыларға лайықтылар
2.2	Әйнек-сөре (төменгі) <sup>2</sup>	
2.3	Әйнек-сөре <sup>2</sup>	
2.4	Артқы тіреу	
2.5	Сыиымды қақпағымен	
2.6	Шектегіш (кіші)	
2.7	Тосқауыл-сөре <sup>3</sup>	
2.8	Шектегіш (үлкен)	
2.9	Тосқауыл <sup>4</sup>	
2.10	Ерш	
<sup>1</sup> Жылулық өңдеуден өткен майлармен тағамдарды сақтауға арналмаған.		
<sup>2</sup> Тегістеп салғандағы барынша көтеретін салмағы 20 кг.		
<sup>3</sup> Тегістеп салғандағы барынша көтеретін салмағы 2 кг.		
<sup>4</sup> Тегістеп салғандағы барынша көтеретін салмағы 5 кг.		

ATLANT	Тоңазытқыштың жалпы көлемі, дм <sup>3</sup> : Тоңазытқыштың пайдалы көлемі, дм <sup>3</sup> :
Үлгінің белгіленуі және бұйымның орындалуы	Нақтылы кернеуі: Нақтылы ток:
Бұйымның климаттық классы	Хладагент: R600a/Көбіктендіргіш: C-Pentane Хладагенттің салмағы:
Нормативтік құжат	Беларусь Республикасында жасалған «АТЛАНТ» ЖАҚ, Победители д-лы, 61 үй, Минск қ-сы
Бұйымның энергиялық тиімділік классы	
Сәйкестік белгілері	

5 сурет – Кесте

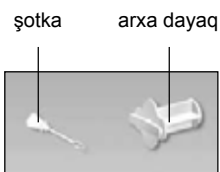
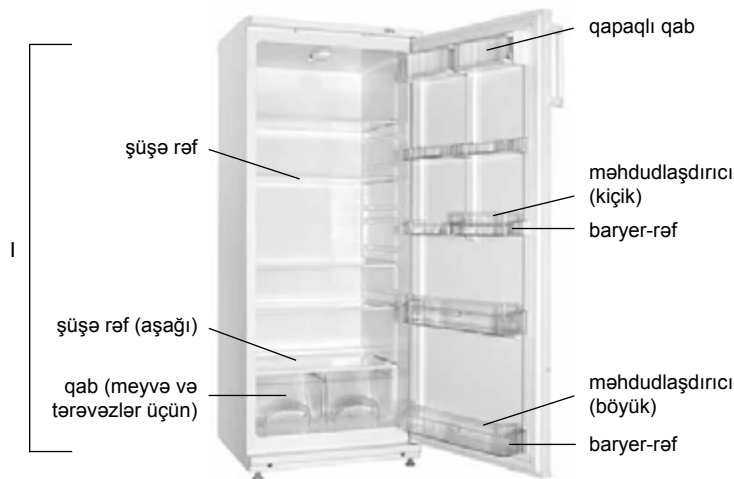
## 1 SOYUDUCUNUN TƏSVİR EDİLMƏSİ

**1.1** Soyuducu təzə məhsulların soyudulması, 1 şəkilinə uyğun olaraq qida məhsullarının soyuducu kamerada soyuq şəkildə saxlanması üçün nəzərdə tutulmuşdur.

**1.2** Soyuducunu ətraf mühitin müsbət 10 °C dərəcədən müsbət 38 °C dərəcəyə qədər temperaturda istismar etmək lazımdır.

**1.3** Soyuducunun istismarı üçün lazım olan ümumi sahə millimetrlərdə şəkil 2-də göstərilmiş qabarit ölçüləriylə təyin edilir. Komplektləşdirənlərin soyuducudan maneəsiz çıxardılması üçün qapını ən azı 90° bucaq açmaq lazımdır.

**1.4** 3 şəkilinə uyğun olaraq soyuducuda temperaturun tənzimləməsi orqanı soyuducunun maskasının altında yerləşən temperaturun tənzimləməsinin çarxıdır (gələcəkdə – çarx). Çarx saat əqrəbi və ona əks istiqamətdə çevrilir və rəqəmli bölmələrə malikdir. "1" bölməsi kamerada yüksək temperatur (ən kiçik soyuma) yaradır, "7" bölməsi – ən aşağı temperatur yaradır (daha çox soyuma). Çarxın bölməsini temperaturun tənzimləməsi zamanı göstəricinin altında təyin etmək lazımdır.



I – soyuducu kamera (SK)

Şəkil 1 – Soyuducu və komplektləşdirənlər

## 2 SOYUDUCUNUN İSTİSMARI

### 2.1 BİRİNCİ DƏFƏ QOŞULMA

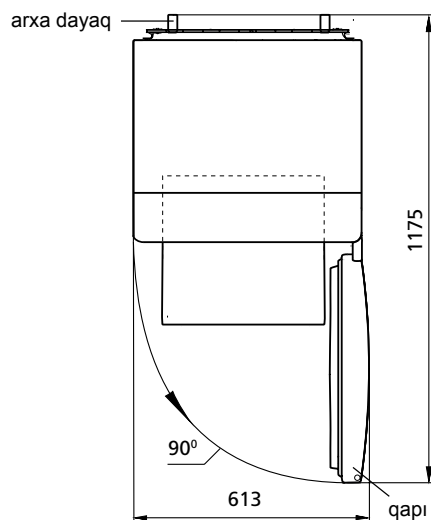
**2.1.1** Soyuducunu elektrik şəbəkəyə qoşmaq: qidalanma şnurunun çəngəlini rozetkaya yerləşdirmək.

Soyuducunun qapısını açmaq. Birinci dəfə qoşulma zamanı 3 şəkilinə uyğun olaraq çarxın "3" və ya "4" bölməsini göstəricinin altında təyin etmək tövsiyə edilir. Qapını bağlayın.

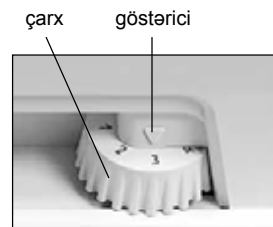
Zəruri olduqda çarxın köməyi ilə temperaturu tənzimləmək. Əgər istismar şərtlərinin tənzimlənməsindən və ya dəyişdirilməsindən sonra kompressor fasiləsiz işləməyə başlayıbsa, bu zaman çarxı rəqəm bölgüsünün azalması istiqamətində termorequlyatorun çıxqıltı səsinə qədər çevirmək lazımdır. Tənzimləmədən sonra soyuducuda temperatur avtomatik dəstəklənir.

### 2.2 SOYUDUCU KAMERADA AVTOMATİK ƏRİMƏ SİSTEMİ

**2.2.1** Soyuducu kamerada avtomatik ərimə sistemi istifadə olunur. Soyuducu kameranın arxa divarında yaranan qırov dövrü işləyən kompressor söndükdən sonra əriyir və su damcılarında çevrilir.



Şəkil 2 – Soyuducu (yuxarıdan görünüş)



Şəkil 3 – Temperaturun tənzimlənməsi



Ərimiş qar suyu damcıları ondakı deşik vasitəsilə nova axır və A 4 şəkilinə uyğun olaraq boruya və kompressorda boruya düşürlər və buxarlanırlar. Nov sisteminin zibillənməsinin qarşısının alınması üçün nov dəliyinə şotka quraşdırılıb.

**2.2.2** Novun təmizliyini müntəzəm izləmək və novda suyun olmamasını yoxlamaq (ən azı 3 ayda 1 dəfə) lazımdır.

Novda suyun mövcudluğu axma sistemin zibillənməsini göstərir. Zibillənmənin aradan qaldırılması üçün şotka ilə novdakı dəliyi təmizləmək lazımdır ki, su manesiz boruya axsın, şotkanı yuyun və 4 şəkilinə uyğun olaraq quraşdırın.

Axma sistemi zibillənmiş soyuducunu istismar etmək **QADAĞANDIR**. Soyuducu kameranın dibində və ya 4 şəkilinə uyğun olaraq ön plankanın soyuducu kameranın daxili dolabına birləşdiyi yerə düşən su soyuducunun xarici dolabının korroziyasına səbəb ola bilər, istilik izolyasiyasını poza bilər, daxili dolabda çat yarada bilər və soyuducunun dolabının sıradan çıxmasına gətirib çıxara bilər.

### 2.3 SOYUDUCUNUN SÖNDÜRÜLMƏSİ

**2.3.1** Soyuducunun söndürülməsi üçün qidalanma şnurunun çəngəlini rozetkadan çıxarmaq lazımdır.

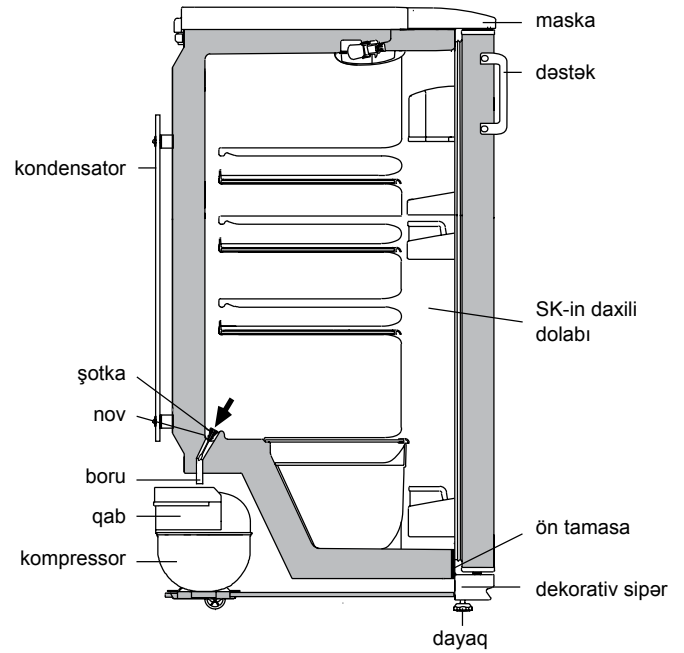
## 3 TEXNİKİ XARAKTERİSTİKALAR VƏ KOMPLEKTASIYA

**3.1** Texniki xarakteristikaların və komplektləşdirici məmulatların adları müvafiq olaraq cədvəl 1 və 2-də göstərilib.

**3.2** Məmulatın cədvəlində rus dilində texniki xarakteristikalar göstərilib. Xarakteristikaların şəkil 5-də göstərilən adlarını məmulatın cədvəlindəki xarakteristikaların qiymətləri ilə tutuşdurmaq lazımdır.

**Cədvəl 1 – Texniki xarakteristikalar**

No	ADI	Model	
1.1	Soyuducunun ümumi həcmi, dm <sup>3</sup>	Adlara uyğun olan parametrlər zamanət kartında göstərilib	
1.2	Soyuducunun faydalı həcmi, dm <sup>3</sup>		
1.3	Qabarit ölçülər, mm		hündürlüyü
			eni
			dərinliyi
1.4	Xalis kütlə, kq, maksimum		
1.5	Enerji effektivliyi sinfi		
1.6	İqlin sinfi		
1.7	25 °C ətraf temperatur şəraitində nominal illik enerji sərfiyyəti, kVt-saat		
1.8	Məhsulların saxlanması üçün rəflərin nominal sahəsi, m <sup>2</sup>		
1.9	Soyuducuda temperatur, °C		
1.10	Təzə məhsulların saxlanması üçün orta temperaturu, °C, maksimum		
1.11	Səs gücünün korreksiya olunmuş səviyyəsi, dBa, çox olmayaraq		
1.12	Buz bağlamayan bölmə (No Frost)		
1.13	Daxilən quraşdırılmış cihaz		
1.14	Gümüş tərkibi, q		
Qeyd – Texniki xarakteristikaların müəyyən edilməsi müəyyən metodlarla xüsusi avadanlaşdırılmış laboratoriyalarda aparılır.			



**Şəkil 4 – SK-dən qar suyunun axma sxemi**

**Cədvəl 2 – Komplektləşdiricilər**

No	ADI	Sayı, ədəd
2.1	Meyvə və tərəvəzlər üçün qab <sup>1</sup>	Adlara uyğun olan parametrlər zamanət kartında göstərilib
2.2	Şüşə-rəf (alt) <sup>2</sup>	
2.3	Şüşə-rəf <sup>2</sup>	
2.4	Arxa dayaq	
2.5	Qapaqlı qab	
2.6	Məhdudlaşdırıcı (kiçik)	
2.7	Baryer rəf <sup>3</sup>	
2.8	Məhdudlaşdırıcı (böyük)	
2.9	Məhdudlaşdırıcı <sup>4</sup>	
2.10	Şotka	
<sup>1</sup> Yağ və istilik emalından keçmiş məhsulların saxlanması üçün nəzərdə tutulmayıb. <sup>2</sup> Bərabər paylanan zaman maksimal yük 20 kq. <sup>3</sup> Bərabər paylanan zaman maksimal yük 2 kq. <sup>4</sup> Bərabər paylanan zaman maksimal yük 5 kq.		

ATLANT	
Modelin və buraxılış çeşidininin işarələnməsi	Soyuducunun ümumi həcmi, dm <sup>3</sup> : Soyuducunun faydalı həcmi, dm <sup>3</sup> : Nominal gərginlik: Nominal tok: Soyuducu amil R600a /köpükləndirici: C-Pentane
Məhsulun iqlim sinfi	Soyuducu amilin çekisi: Belarus Respublikası istehsalı
Normativ sənədlər	QSC "Atlant", Pobediteli prospekt, 61, Minsk şəhəri
Məhsulun enerji effektivliyi sinfi	
Uyğunluq işarələri	

**Şəkil 5 – Cədvə**



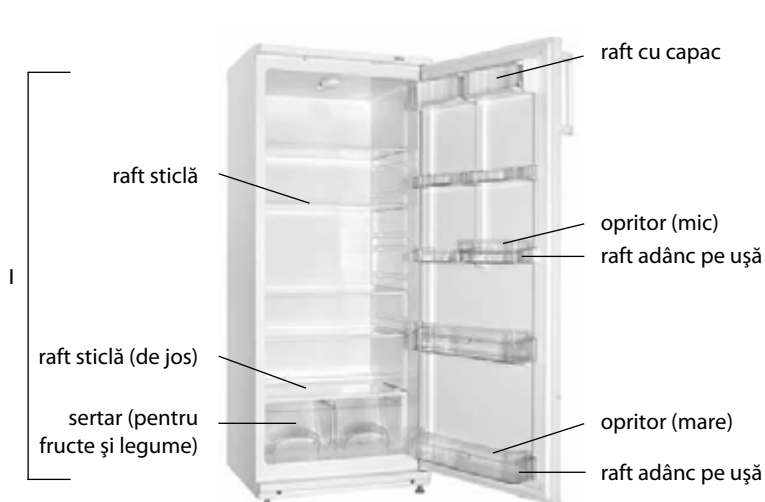
## 1 DESCRIEREA FRIGIDERULUI

**1.1** Frigiderul este destinat pentru răcirea produselor alimentare, păstrarea produselor alimentare în stare răcită în camera frigorifică în conformitate cu figura 1.

**1.2** Este necesar ca frigiderul să funcționeze la temperatura mediului ambiant de la plus 10 °C până la plus 38 °C.

**1.3** Spațiul total necesar pentru funcționarea frigiderului se determină de dimensiunile de gabarit, indicate în milimetri în figura 2. Pentru extragerea liberă a pieselor de completare din frigider este necesar de deschis ușa la unghiul nu mai mic de 90°.

**1.4** Elementul de reglare a temperaturii din frigider, în conformitate cu Figura 3 este butonul de reglare a temperaturii (numit în continuare – buton), care se află sub masca frigiderului. Butonul se rotește în sensul acelor de ceasornic sau în sensul contrar al acestora și are diviziuni numerice. Diviziunea "1" corespunde celei mai joase setări de temperatură (răcire minimă) în camera frigorifică, diviziunea "7" – celei mai înalte setări de temperatură (răcire maximă). Pentru a regla temperatura, fixați diviziunea butonului sub indicator.



piesă pentru desfundat    distanțier



I – camera frigorifică (CF)

Figura 1 – Frigider și piese componente

## 2 UTILIZAREA FRIGIDERULUI

### 2.1 PRIMA CONECTARE

**2.1.1** Conectați frigiderul la rețeaua electrică: introduceți ștecherul în priză.

Deschideți ușa frigiderului. La prima conectare este recomandat să fixați sub indicator diviziunea "3" sau "4" a butonului în conformitate cu Figura 3. Închideți ușa.

Efectuați, dacă este necesar, reglarea temperaturii cu ajutorul butonului. În cazul dacă după ajustarea sau schimbarea condițiilor de exploatare compresorul a început să funcționeze continuu, este necesar de a roti rola în direcția reducerii decalajului digital până când se fixează cu clic în termostat. După ajustare temperatura în frigider se menține în mod automat.

### 2.2 SISTEMUL DE DEZGHEȚARE AUTOMATĂ AL CF

**2.2.1** În CF se folosește un sistem automat de dezghețare. Bruma, care apare pe perețele din spate al CF, după deconectarea compresorului care lucrează în ciclu, se topește și se transformă în picături de apă.

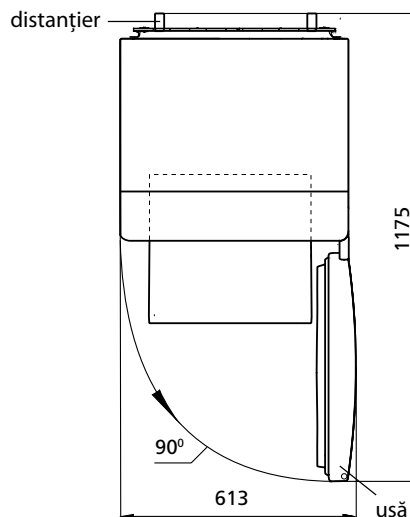


Figura 2 – Frigider (vedere de sus)

buton    indicator

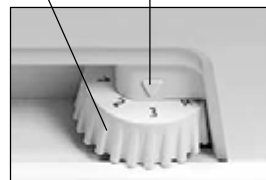


Figura 3 – Reglarea temperaturii

Picăturile de apă rezultată în urma topirii se scurg în colector, apoi prin gaura acestuia și prin furtun - în tavița de pe compresor, în conformitate cu figura 4 și se evaporă.

Gaura colectorului este dotată cu o piesă pentru prevenirea înfundării sistemului de drenaj.

**2.2.2** Este necesar în mod regulat (cel puțin o dată în 3 luni) să verificați curățenia colectorului și absența apei în acesta.

Prezența apei în colector indică înfundarea sistemului de drenaj. Eliminarea înfundării folosiți piesa corespunzătoare și curățați gaura colectorului, astfel ca apa să se scurgă liber în taviță, apoi spălați piesa și instalați-o în conformitate cu figura 4.

**SE INTERZICE** să utilizați frigiderul cu sistemul de scurgere înfundat. Apa care a apărut pe fundul CF sau care a ajuns în locul de alăturare a plăcii frontale și a dulapului interior al CF, în conformitate cu figura 4, poate provoca coroziunea dulapului exterior al frigiderului și elementelor agregatului frigorific, defectarea izolației termice, formarea crăpăturilor dulapului interior și defectiunea frigiderului.

### 2.3 DECONECTAREA FRIGIDERULUI

**2.3.1** Pentru a deconecta frigiderul trebuie să scoateți fișa cablului de alimentare din priză.

## 3 CARACTERISTICILE TEHNICE ȘI DOTARE

**3.1** Denumirile caracteristicilor tehnice și a pieselor accesorii sunt indicate în tabelele 1 și 2, respectiv.

**3.2** În tabelul pieselor caracteristicile tehnice sunt în limba rusă. Denumirile caracteristicilor prezentate în figura 5, ar trebui să fie comparate cu valorile caracteristicilor din tabelul pieselor.

Tabelul 1 – Caracteristicile tehnice

Nº	DENUMIRE	Model	
1.1	Volumul total al frigiderului, dm <sup>3</sup>	Parametri care corespund denumirilor care figurează în fișa de garanție	
1.2	Volum util al frigiderului, dm <sup>3</sup>		
1.3	Dimensiuni de gabarit, mm		înălțime
			lățime
			adâncime fără mâner cu ușă gonflată
1.4	Masa netă, kg, nu mai mult de		
1.5	Clasa de eficiență energetică		
1.6	Clasa climaterică		
1.7	Consumul nominal anual de energie la temperatura mediului ambiant plus 25 °C, kW-ora		
1.8	Suprafața sumară a rafturilor pentru păstrarea produselor, m <sup>2</sup>		
1.9	Temperatura în frigider, °C		
1.10	Temperatura medie de păstrare a produselor proaspete, °C, nu mai mult de		
1.11	Nivelul corectat de intensitate sonoră, dB, nu mai mult		
1.12	Secțiuni fără formarea gheții (No Frost)		
1.13	Dispozitiv încastrabil		
1.14	Conținutul de argint, g		
Notă – Determinarea caracteristicilor tehnice se efectuează în laboratoare speciale dotate conform anumitor metode.			

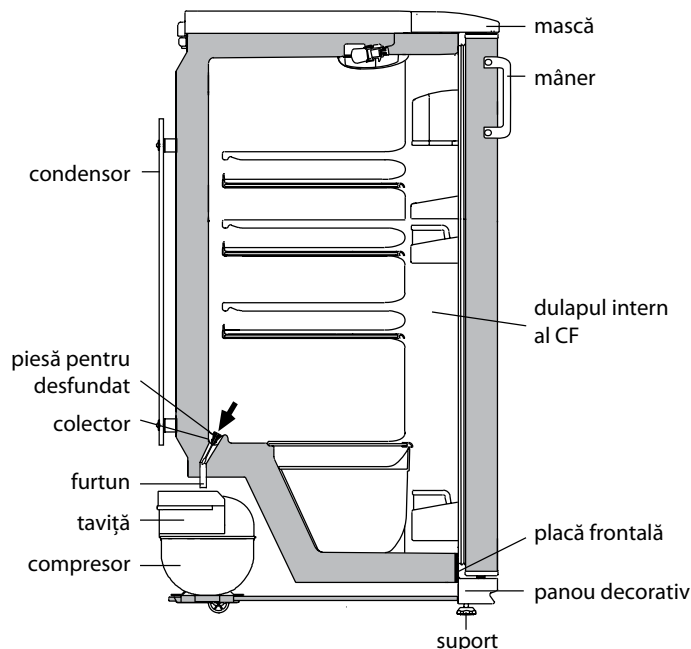


Figura 4 – Schema scurgerii apei rezultate în urma topirii din CF

Tabel 2 – Piese accesorii

Nº	DENUMIRE	Cantitate, buc.
2.1	Sertar pentru legume și fructe <sup>1</sup>	Parametri care corespund denumirilor care figurează în fișa de garanție
2.2	Raft sticlă (de jos) <sup>2</sup>	
2.3	Raft sticlă <sup>2</sup>	
2.4	Distanțier	
2.5	Raft cu capac	
2.6	Opritor (mic)	
2.7	Raft adânc pe ușă <sup>3</sup>	
2.8	Opritor (mare)	
2.9	Raft adânc pe ușă <sup>4</sup>	
2.10	Piesă pentru desfundat	
<sup>1</sup> Nu sunt destinate pentru păstrarea uleiurilor și produselor, care au trecut prin tratare termică		
<sup>2</sup> Capacitatea maximă la repartizarea uniformă constituie 20 kg.		
<sup>3</sup> Capacitatea maximă la repartizarea uniformă constituie 2 kg.		
<sup>4</sup> Capacitatea maximă la repartizarea uniformă constituie 5 kg.		

ATLANT	
Indicarea modelului și versiunii produsului	Volumul total al frigiderului, dm <sup>3</sup> : Volum util al frigiderului, dm <sup>3</sup> : Tensiunea nominală: Curentul nominal: Agent frigorific: R600a / Agent de spumare:
Clasa climaterică a produsului	C-Pentane
Acte normative	Masa agentului frigorific: Produs în Belarus
Clasa de eficiență energetică	SIA "Atlant", bul. Pobeditelei, 61, or. Minsk
Mărci de conformitate	

Figura 5 – Tabel

## 1 SOVUTGICHNING TAVSIFI

**1.1** Sovutgich 1 rasmiga muvofiq yangi sarhal oziq-ovqatlarni sovutish, oziq-ovqat mahsulotlarini sovutilgan xolatda SKda saqlash uchun mo'ljallanganidir.

**1.2** Sovutgichdan plus 10 °C dan plus 38 °C gacha bo'lgan atrof-muhit haroratida foydalanish lozim.

**1.3** Sovutgichdan foydalanish uchun zarur bo'lgan umumiy maydon sathi 2 rasmida millimetrlarda ko'rsatilgan tashqi o'lchamlar bilan belgilanadi. Sovutgichdan tarkibiy qismlarni hech qanday to'siqsiz chiqarib olish uchun uning eshigi 90° dan kam bo'lmagan burchak ostida ochilishi kerak.

**1.4** Sovutgichning haroratini boshqarish moslamasi 3 rasmiga muvofiq sovutgich niqobi ostida joylashgan haroratni boshqarish murvatidan (bundan keyin – murvat) iborat. Murvat soat mili bo'yicha va unga qarshi buraladi hamda raqamli bo'linmalarga ega. «1» bo'linmasi kameradagi eng yuqori haroratga muvofiq keladi (eng kam sovutish), «7» bo'linmasi esa – eng past haroratga (eng ko'p sovutish). Haroratni boshqarish uchun murvatning tegishli bo'linmasi ko'rsatkich ostiga qo'yilishi lozim.

## 2 SOVUTGICH DAN FOYDALANISH

### 2.1 BIRINCHI MARTA YOQISH

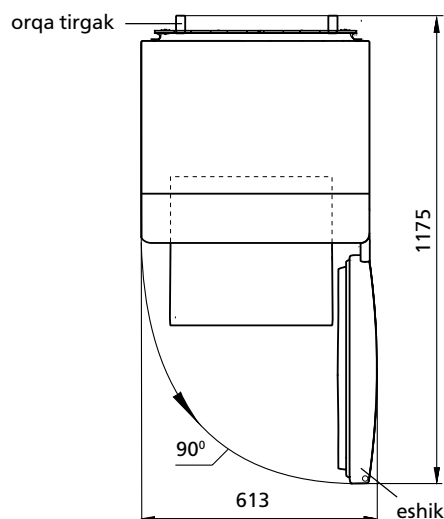
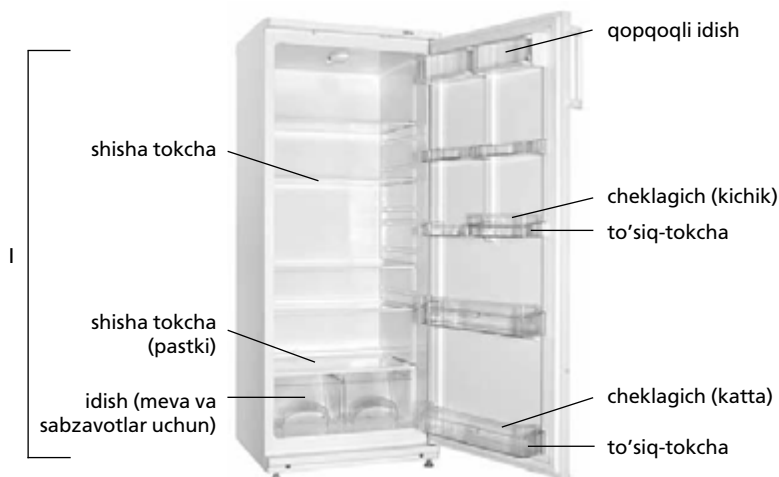
**2.1.1** Sovutgichni elektr tarmog'iga ulash: quvvat yetkazish shnuri ayrisini rozetkaga tiqish lozim.

Sovutgich eshigi ochiladi. Birinchi marta yoqishda 3 rasmiga muvofiq murvatning «3» yoki «4» bo'linmasi ko'rsatkich ostiga qo'yilishi tavsiya qilinadi. Eshik yopiladi.

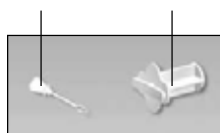
Zarur bo'lsa murvat yordamida harorat sozlanadi. Agar sovutgich sozlangandan yoki foydalanish shartlari o'zgargandan keyin kompressor to'xtovsiz ishlashni boshlasa, g'ildirakchani raqamli bo'linishlar kamayishi tomonga haroratni nazorat qiluvchi moslamaning chertki berishigacha (ChIQ) burash lozim. Sozlanganidan so'ng sovutgichdagi harorat avtomat ravishda ushlab turiladi.

### 2.2 SK AVTOMATIK ERISH TIZIMI

**2.2.1** SKda avtomatik erish tizimi qo'llaniladi. Davriy ishlovchi kompressor o'chirilganidan so'ng SKning orqa devorida paydo bo'ladigan qirov erib, suv tomchilariga aylanadi. Erigan suv tomchilari 4 rasmiga muvofiq ariqchaga, undagi teshik orqali – quvurchaga quyilib, kompressordagi idishga tushadi va bug'lanadi.



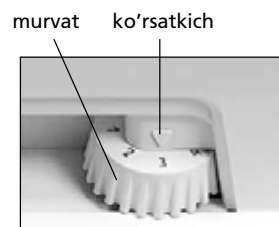
simcho'tka orqa tirkak



I – sovutish kamerasi (SK)

1 rasmi – Sovutgich va tarkibiy qismlari

2 rasmi – Sovutgich (tepadan ko'rinishi)



3 rasmi – Haroratni boshqarish

Suv to'kish tizimining tiqilib qolishi oldini olish uchun ariqcha teshigiga simcho'tka o'rnatilgan.

**2.2.2** Doimiy ravishda (kamida har 3 oyda 1 marta) ariqcha tozaligini va ariqchada suv to'planib qolmaganligini tekshirib turish zarur.

Ariqchada suv to'planib qolishi suv to'kish tizimining tiqilib qolganligidan darak beradi. Tiqilganlikni bartaraf etish va suv hech qanday to'siqsiz idishga oqib tushishi uchun ariqcha teshigini simcho'tka bilan tozalash, simcho'tkani yuvish va 4 rasmiga muvofiq o'rnatish lozim.

Sovutgichdan tiqilib qolgan suv to'kish tizimi bilan foydalanish **TA'QIQLANADI**. SK tagida paydo bo'lgan yoki 4 rasmiga muvofiq, SK ichki shkafi va old taraf plankasi tutashgan joyga tushib qolgan suv sovutgich tashqi shkafining chirishiga, issiqlik izolatsiyasini buzilishiga, ichki shkafda yoriqlar paydo bo'lishi hamda sovutgich shkafi ishdan chiqishiga olib kelishi mumkin.

**2.3 SOVUTGICHNI O'CHIRISH**

**2.3.1** Sovutgichni o'chirish uchun quvvat yetkazish shnuri ayrisini rozetkadan chiqarish lozim.

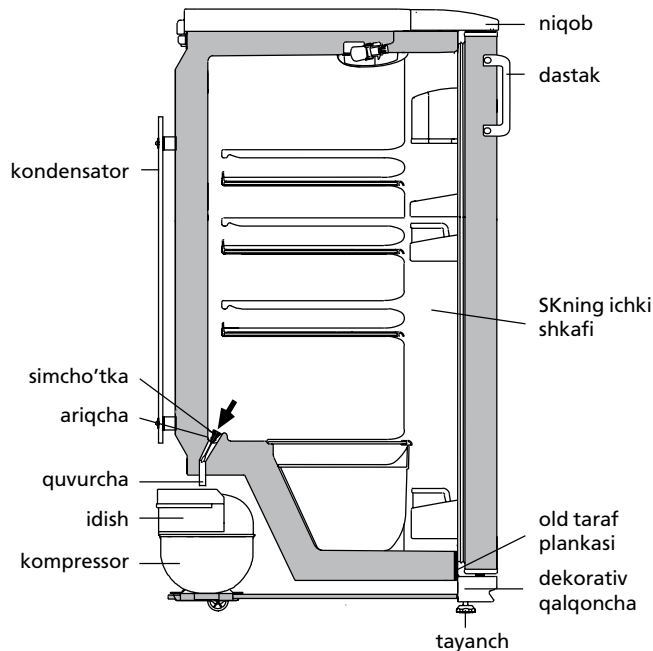
**3 TEXNIK XUSUSIYATLARI VA KOMPLEKTI**

**3.1** Texnik xususiyatlar va komplektidagi buyumlar nomlari 1 va 2 jadvallarda ko'rsatilgan.

**3.2** Jadvaldagi buyumlarning texnik xususiyatlari rus tilida berilgan. 5 rasmdagi xususiyatlar nomlari buyumning jadvalida ko'rsatilgan belgilari bilan solishtirilishi kerak.

**1 Jadvali – Texnik xususiyatlar**

№	NOMI	Model	
1.1	Muzlatgichning umumiy hajmi, dm <sup>3</sup>	Nomiarga mos parametrlar kafolat kartasida ko'rsatilgan	
1.2	Muzlatgichning foydali hajmi, dm <sup>3</sup>		
1.3	Tashqi o'lchamlari, mm		balandligi
			kengligi
			tutqichsiz do'ng eshik bilan chuqurligi
1.4	Sof og'irligi, kg, eng yuqori chegara		
1.5	Energetik samaradorligi klassi		
1.6	Iqlimiy klassi		
1.7	Tashqi muhit harorati plus 25 °C bo'lganida yillik nominal energiya iste'moli, kVt·soat		
1.8	Oziq-ovqatlarni saqlash uchun umumiy maydon, m <sup>2</sup>		
1.9	Muzlatgichdagi harorat, °C		
1.10	Yangi sarhal oziq-ovqatlar saqlashning o'rtacha harorati, °C, eng yuqori chegara		
1.11	Korreksiya qilingan tovush quvvati darajasi, dBA, ortig'i bilan		
1.12	Qirov hosil bo'lmaydigan (No Frost) bo'linma		
1.13	Qo'zg'almas joyda o'rnatiladigan asbob-uskuna		
1.14	Kumush miqdori, g		
Izoh – Texnik xususiyatlarni aniqlash muayan usullar bo'yicha maxsus jihozlangan laboratoriyalarda amalga oshiriladi.			



**4 rasmi – SKdan erigan suvni tushirish chizmasi**

**2 Jadvali – Komplekt tarkibi**

№	NOMI	Adadi, dona
2.1	Meva yoki sabzavotlar uchun idish <sup>1</sup>	Nomiarga mos parametrlar kafolat kartasida ko'rsatilgan
2.2	Shisha tokcha (pastki) <sup>2</sup>	
2.3	Shisha tokch <sup>2</sup>	
2.4	Orqa tirgak	
2.5	Qopqoqli idish	
2.6	Cheklagich (kichik)	
2.7	To'siq-tokch <sup>3</sup>	
2.8	Cheklagich (katta)	
2.9	To'siq <sup>4</sup>	
2.10	Simcho'tka	
<sup>1</sup> Yog'lar va issiq haroratda ishlov berilgan oziq-ovqatlarni saqlash uchun mo'ljallanmagan <sup>2</sup> Bir tekisda taqsimlashdagi mumkin bo'lgan eng yuqori og'irlik 20 kg. <sup>3</sup> Bir tekisda taqsimlashdagi mumkin bo'lgan eng yuqori og'irlik 2 kg. <sup>4</sup> Bir tekisda taqsimlashdagi mumkin bo'lgan eng yuqori og'irlik 5 kg.		

<b>ATLANT</b>	Muzlatgichning umumiy hajmi, dm <sup>3</sup> : Muzlatgichning foydali hajmi, dm <sup>3</sup> :
Model belgisi va buyum ishlab chiqarilishi	Nominal kuchlanish: Nominal tok: Sovuqagenti: R600a/Ko'pirtirgich: C-Pentane
Buyumning iqlim sinfi	Sovuqagent massasi: Belarus Respublikasida ishlab chiqarilgan
Me'yoriy hujjat	«ATLANT» YoAJ, Pobediteley shox ko'ch., 61, Minsk sh.
Mahsulotning energiya samaradorligi sinfi	
Muvoqiflik belgilari	

**5 rasmi – Jadval**

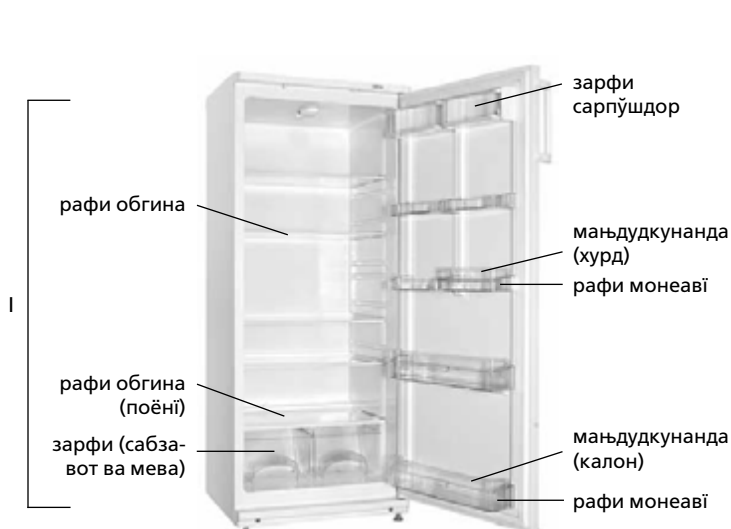
## 1 ТАВСИФИ ЯХДОН

**1.1** Яхдон барои сард намудан ва нигоњдории кўтоњмуддати мањсулоти тару тозаи ғизої ба сурати мунљамид мутобики расми 1 пешбинї шудааст.

**1.2** Истифодаи яхдон дар њарорати аз 10 °C то 38 °C муњити атроф тавсия мешавад.

**1.3** Фазаи умумии зарурї барои истифодаи яхдон тибќи андозагирии габаритии дар расми 2 нишон дода шуда бар асоси миллиметр муайян карда мешавад. Барои бе монеа берун овардани қисмњои такмилсози яхдон бояд дари он ба тарафи кунљи на кам аз 90° кушод шавад.

**1.4** Тибќи нишондоди расми 3 дастгоњи танзимкунандаи њарорати яхдон ғилдираки танзими њарорат (минбаъд ғилдирак) ба њисоб меравад ва он зери пўшиши яхдон лўйгир аст. Ғилдирак мувофиќи самти акрабаки соат ва муқобили он њаракат мекунад ва дорои даралъњои раќамї мебошад. Даралъаи «1» лъавобѓи мизони баландтари њарорати ( мизони пойинтари сардкунї) камера ва даралъаи «7» мизони пойинтари њарорат (болотари мизони сардї) доништа мешавад. Нишондоди ғилдирак бояд зимни танзими њарорат мутобиќ ба аломати дастур гузошта шавад.



I – камери яхдон

Расми 1 – Яхдон ва қисмњои такмилї

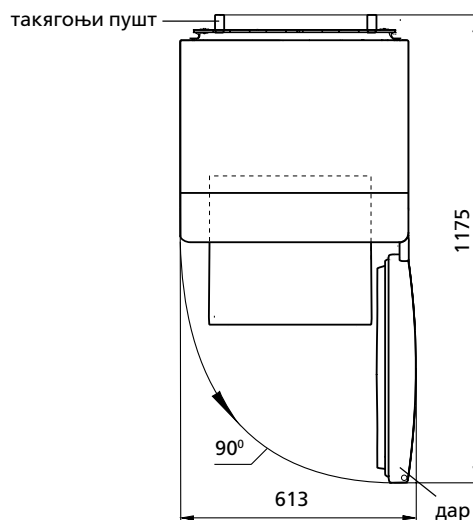
## 2 ИСТИФОДА ЯХДОН

### 2.1 Ба КОР АНДОЗИИ ИБТИДОЌ

**2.1.1** Пайваст кардани яхдон ба шабакаи барќ: гузоштани душохаи сими барќ ба поябарг (розетка). Дари яхдон боз карда шавад. Њангоми ба кор андозии аввалини яхдон бояд мутобиќи расми 3 даралъаи «3» ё «4» ғилдираки њарорат гузошта шавад. Баъди ин дар бояд пўшида шавад. Дар сурати зарурат бо кумаки ғилдирак метавон мизони њароратро танзим намуд. Мазкур боло дар сади рањбарони хољагињои лъањонро занон ташкил мекунад ва ин метавонад тавлиди ғизоро дар давлатњои дар њоли рушд солона сад афзоиш ва гуруснагиرو дар сад кохиш дињад. Баъд аз танзим њарорати яхдон ба таври автоматикї барќарор мешавад.

### 2.2 РЕЖИМИ ХУДКОРИ ОБКУНИИ ЯХИ ДОХИЛИ КАМЕРАИ ЯХДОН

**2.2.1** Яхдон дорои системаи худкори обкунист. Барфрезањо ва ё кираве, ки баъд аз катњи кори даврии компрессор дар қисмати пушти яхдон пайдо мешавад, об гардида ба катрањои обї табдил меёбад. Катрањои оби њосил шуда ба дўл лўри мешаванд, сипас ба воситаи сўрохи ба сарлўла мерезанд ва баъд мутобиќи расми 4 вориди зарфи компрессор шуда, бухор мегарданд.



Расми 2 – Яхдон (намои болої)



Расми 3 – Танзими њарорат

Дар умқи дўл барои ӯйлағирӣ аз масдуд шудани системаи хуруљи об мила гузошта шудааст.

**2.2.2** Зарур аст то ба таври доимӣ (на камтар аз як маротиба дар се моъ) тоза ва пок будани дўл аз об назорат шавад. Вуљуди об дар дохили дўл аломати гирифтагӣ ва масдуд шудани системаи партоби об аст. Барои рафъи масдудият бояд бо мила сӯроҳии дўл тоза карда шавад, то ки об бе монеа вориди зарф гардад. Баъди ин мила поккорӣ ва мутобиқи нишондоди расми 4 бояд насб гардад.

Истифодаи яҳдони дорои системаи масдуди партоби об манъ аст. Оби пайдо шудаи қисмати поёнии яҳдон дар сурати мартуб сохтани маънали ӯйғиршавии планкаи қисмати пеши наздик ба ӯвони дохилии яҳдон бар асоси нишондоди расми 4 метавонад боиси хӯрдагии ӯвони берунии яҳдон ва таҳриби қобилияти гарминогузариин он гардад. Њамчунин ин қор сабаби пайдо шудани фурурафтагино дар ӯвони дохилӣ шуда, имкон дорад боиси аз қор баромадани ӯвон ва ё баданаи яҳдон гардад.

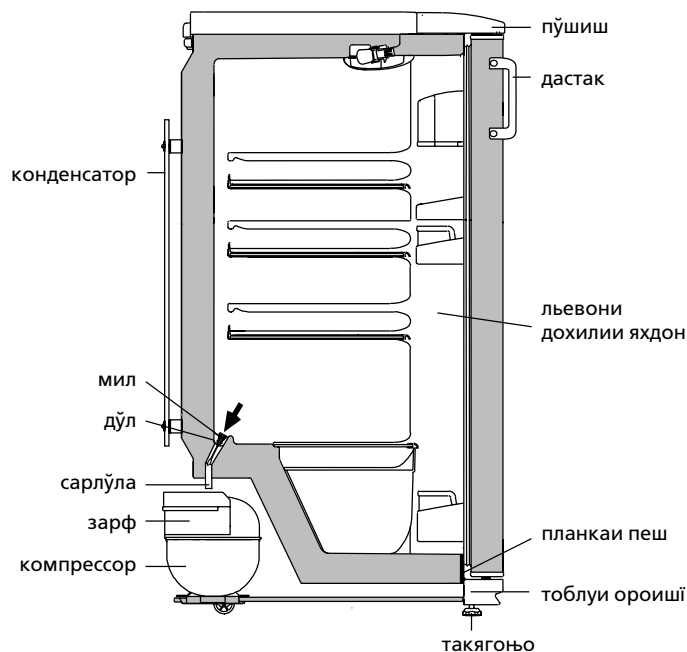
**2.3 ҚАТЪИ ҚОРИ ЯҲДОН**

**2.3.1** Барои қатъи қори яҳдон бояд душоҳаи сими барқ аз васлақ (розетка) ӯдо карда шавад.

**3 МАЛУМОТИ ТЕХНИКИ ВА КОМПЛЕКСИ**

**3.1** Номгузориин маълумоти техники ва комплекси нишондода-шудааст мутобиқан дар жадавли 1 ва 2.

**3.2** Дар жадавли маълумотҳои техники бо забони тоҷики нишон додашудааст. Номгузориин маълумот дар сурати 5 нишондодашудааст, зарур аст бо маълумотҳои дар жадавли иҷро мутобиқат намояд.



Расми 4 – Нақшаи партоби оби яҳдон

Жадвали 1 – Маълумотҳои техники

№	НОМ	Намуд	
1.1	Ҳаҷми умумии яҳдон, дм <sup>3</sup>	Нишондоди параметрҳо дар ҳаригай қаролағӣ ишора гардидааст.	
1.2	Ҳаҷми фоиданоки яҳдон, дм <sup>3</sup>		
1.3	Андозаҳои габарити, мм		баланди
			арз
			умқи бе дастаи барҷастагии дар
1.4	Вазни ҳолис, кг, на беш		
1.5	Дараҷаи босамарӣ энергетикӣ		
1.6	Дараҷаи иқлим		
1.7	Яқсола истеммоли номиналии қувва дар ҳарорати муҳит 25 дараҷа гарми, кВт·ч		
1.8	Масоҳати қамъи рафҳои ниғаҳдориин маводи гизои, м <sup>2</sup>		
1.9	Ҳарорат дар яҳдон, °С		
1.10	Ҳарорати миёнаи ниғаҳдориин маводи тоза, °С, на беш аз		
1.11	Сатҳи зӯри садои ислоҳ қардашуда, дБа, на зиёд		
1.12	Қисми бе қиравпайдошави (No Frost)		
1.13	Асбоби дарунсохта		
1.14	Таркиби нуқра, г		
Тавзеҳ – Ташҳиси мушаххасоти техники дар озмоишгоҳҳои махсуси мушаххаз аз руи методҳои муайян гузаронида мешавад.			

Жадвали 2 – Комплекси

№	НОМ	Миқдор, дона.
2.1	Зарфи сабзавоту мев <sup>1</sup>	Дар ҳаригай қаролағӣ ишора гардидааст.
2.2	Рафи обгина (поёни) <sup>2</sup>	
2.3	Рафи обгин <sup>2</sup>	
2.4	Тақягоҳи пушт	
2.5	Зарфи сарпушдор	
2.6	Маҳдудқунанда (хурд)	
2.7	Рафи моневии <sup>3</sup>	
2.8	Маҳдудқунанда (қалон)	
2.9	Моне <sup>4</sup>	
2.10	Мил	
<sup>1</sup> Барои ниғаҳдориин маводи гизои ва равангҳои мавриди қорқарди ҳарорати қарор гирифта, пешбини нашудаанд.		
<sup>2</sup> Ҳадди максималии бор ҳангоми тақсими баробар 20 кг.		
<sup>3</sup> Ҳадди максималии бор ҳангоми тақсими баробар 2 кг.		
<sup>4</sup> Ҳадди максималии бор ҳангоми тақсими баробар 5 кг.		

ATLANT	
Ишора қардани модел ва иҷроиши маҳсулот	Ҳаҷми умумӣ яҳдон, дм <sup>3</sup> : Ҳаҷми фоиданоки яҳдон, дм <sup>3</sup> : Шиддати номиналӣ: Қарёни электриики номиналӣ:
Дараҷаи иқлимии маҳсулот	Хладагент: R600a/Қафққунанда: C-Pentane Вазни хладагент:
Ҳуҷҷати нормативӣ	Дар Ҷумҳурии Беларус истехсол шудааст
Дараҷаи маҳсулнокии энергетикӣ маҳсулот	ҶСП «АТЛАНТ», х. Победителей, 61, ш. Минск
Нишонҳои мутобиқат	

Расми 5 – Жадвал

## 1 МУЗДАТКЫЧТЫН МУНОЗДОМОСУ

**1.1** Муздаткыч момо жемиштерди сактоо жана муздатуу учун колдонулат; Ошондой эле 1 суротундо корсотулгондой жемиштерди тондуруу учун жана тондургуч камерасында муздарды даярдоо учун иштетилет.

**1.2** Муздаткычты айлана чойро плюс 10 дан 38 °C болгонго чейинки температурада иштетуу зарыл.

**1.3** Жалпы муздаткыч сакталуучу жай габарит размерлерине карап тандалат 2 суротундо мм менен олчонгон. Муздаткыч ичиндеги комплектацияларыны кенири алуу учун муздаткыч эшигин 90° бурчуна ачылуусу керек.

**1.4** Температура Озгортуучу мучо 3 суротто корсотулгондой озгортуу бурагычы болуп эсептелинет (бурагыч), ал муздаткыч маскасынын астында орнотулган. Бурагыч онго жана солго буралат, жана цифралуу болуктрдон турат. «1» Болугу муздаткычтагы эн жогорку температураны (эн жылуу) билдирет, «7» болугу муздаткычтагы – эн аз (эн суук) болгон температураны билдирет. Бурагыч болугун корсоткуч астында танданыз.

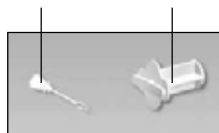
## 2 МУЗДАТКЫЧТЫ КОЛДОНУУ

### 2.1 БИРИНЧИ ТАМЫЗУУ

**2.1.1** Муздаткычтын ток вилкасын розеткага сайып муздаткычты тамызуу.



тазалоочу ерш      арканкы тироогуч



I – муздаткыч камерасы

Сурот 1 – Муздаткыч жана анын комплекциясы

Муздаткыч эшигин ачыңыз. Биринчи жолу тамызганда, 3 суротто корсотулгондой ручканы «3» «4» болугуно тура кылуу сунуш кылынат. Сон эшикти жабыңыз.

Керек учурда бурагыч жардамыда температураны озгорто со болот. Эгер жөнгө салынган кийин же колдонуу шарттары өзгөргөндөн кийин компрессор тынымсыз иштей баштаса, роликты жылуулук жөнгө салгычы чык эткенге чейин сандык бөлүүлөрдүн азайуу тарабына айландыруу зарыл.

Температура озгортулгондон сон, муздаткычта коюлган температура автоматтык турдо сакталат.

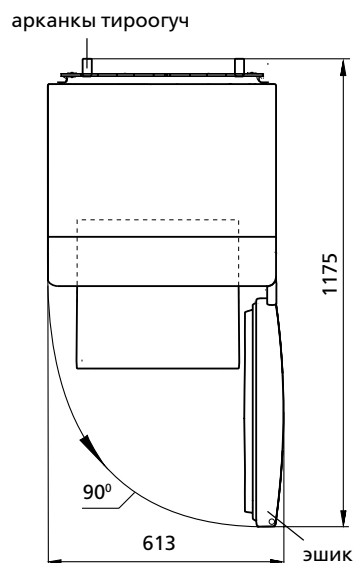
### 2.2 МУЗДАТКЫЧТАГЫ АВТОМАТТЫК ТУРДО ЭРИТУУ СИСТЕМАСЫ

**2.2.1** Муздаткычта автоматтык турдо эриткич системасы каралган. Муздаткыч артындагы муздар, компрессор очкондон кийин эрий баштайт, жана суу тамчыларына айланат. Суу тамчылары 4 суротто корсотулгондой тешикче аркылуу лоткоко тамып компрессор тутукчого тамчылайт жана бууланат.

Лоток тешикчесине ерш коюлган, ал тешикчеге кир толуудан сактайт.

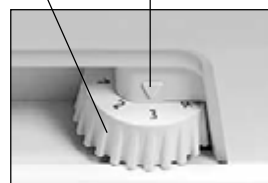
**2.2.2** Кееде латоктун тазалыгына жана суу жыйылбаш учун карап тазалап туруу, конул буруп туруу зарыл (3 айда 1 жолудан кем эмес).

Лотокко толгон суу, анын тогуу системасына кир толгонун билдирет. Суу тоскоолсуз тутукчого тамуу учун, тазалоо учун ерш колдонууз. Сон ершти жууп 4 суроттогудой кылып жайына орнотунуз.



Сурот 2 – Муздаткыч (устанон корунушу)

ролик      корсоткуч



Сурот 3 – Температура озгортуу



**ТҮЮ САЛЫНАТ!** Муздаткычтын суу тогуу системасы кирдеген учурда колдонуу. 4 суротко ылайык тондургучту ээритип жатканда курокчону колдонунуз. Ээрип камерада чыккан суу круокчодон отуп алдынкы планкага, ички шкапка же тондургучтун сырткы шкафына кирсе, муздаткыч элементтеринин агрегатына залака келтириши мумкун, жана ошондой эле ысыктык болуп чыгып, шкафтарды жарака кылып, иштен чыгарат.

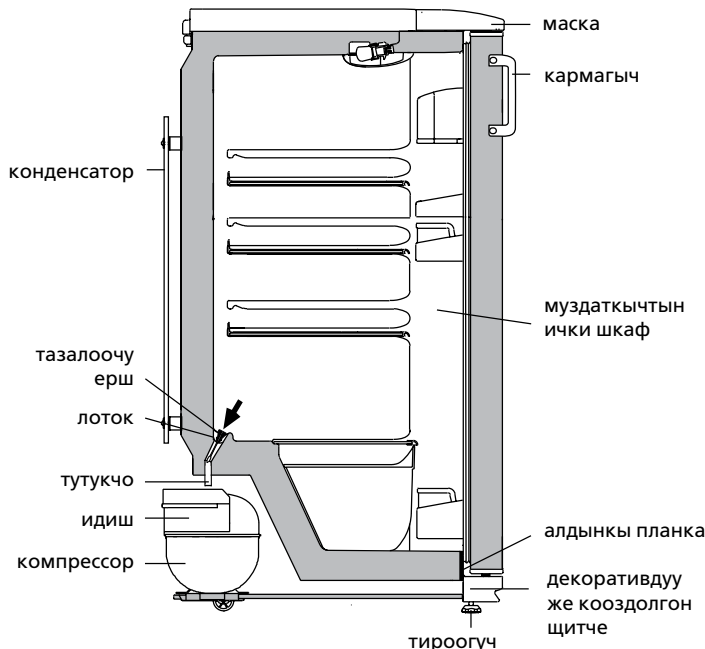
**2.3 МУЗДАТКЫЧТЫ ОЧУРУУ**

**2.3.1** Муздаткычты очуруу учун анын вилкасын розеткадан ажыратуу керек.

**3 ТЕХНИКАЛЫК МУНОЗДОМОСУ ЖАНА КОМПЛЕКТАЦИЯСЫ**

**3.1** Техникалык муноздому жана анын комплектациясы 1 жана 2 таблицанда корсотулгон.

**3.2** Буюмдун табличкасында техникалык муноздомолору орус тилинде корсотулгон. 5 суротундо корсотулгон муноздому аталыштарын, буюмдагы табличкада корсотулгон аталыштары менен салыштырып коруу зарыл.



Сурот 4 – Муздаткычтан аккан суунун схемасы

Табличкасы 1 – Техникалык муноздому

№	АТАЛЫШЫ	Модел	
1.1	Муздаткычтын жалпы коломун, дм <sup>3</sup>	Муноздому жооптор гарантия баракчасында корсотулгон	
1.2	Муздаткычтын пайдалуу коломун, дм <sup>3</sup>		
1.3	Габариттуу олчомдор, мм		бийиктиги
			туурасы
			туткасы жок томпок эшиги бар терендиги
1.4	Таза массасы, кг, коп эмес		
1.5	Энергетикалык майнаптуулугунун классы		
1.6	Климат классы		
1.7	Айлана-чөйрөнүн температурасы +25 °С менен кагаз бетиндеги жылдык керектөөсү, кВт·ч		
1.8	Полкалардын азык-заттарды сактоочу жалпы аянтчасы, м <sup>2</sup>		
1.9	Муздаткычтагы температура, °С		
1.10	Тондургучтагы жаны прдуктуларды сактоо режиминдеги температура, °С, коп эмес		
1.11	Түзөтүлгөн үн кубаттуулугунун деңгээли, дБА, андан ашпайт		
1.12	Кыроо түшпөгөн бөлүм (No Frost)		
1.13	Кыналган алет		
1.14	Кумуштун олчому, г		
Эскертуу – Техникалык муноздомолорду аныктоо атайын жабдылган лабораторияларда жана белгилуу методикалар менен аткарылат.			

Табличкасы 2 – Комплектациясы

№	АТАЛЫШЫ	Саны, шт.
2.1	Момо жемиш жана жашылчалар учун идиш <sup>1</sup>	Муноздому жооптор гарантия баракчасында корсотулгон
2.2	Айнек полкасы (томонку) <sup>2</sup>	
2.3	Айнек полкасы <sup>2</sup>	
2.4	Арткы тироогуч	
2.5	Жапкычтуу идиш	
2.6	Чектоогуч (кичинекей)	
2.7	Тоскуч-полк <sup>3</sup>	
2.8	Чектоогуч (чон)	
2.9	Тоскуч <sup>4</sup>	
2.10	Тазалоочу ерш	
<sup>1</sup> Кайнатуу же жылытуу процедурасынан откорулгон май жана продуктуларды сактоого тыю салынат. <sup>2</sup> Тегиз кылып салынган продуктулардын эн жогорку салмагы 20 кгдан отпошу зарыл. <sup>3</sup> Тегиз кылып салынган продуктулардын эн жогорку салмагы 2 кгдан отпошу зарыл. <sup>4</sup> Тегиз кылып салынган продуктулардын эн жогорку салмагы 5 кгдан отпошу зарыл.		

ATLANT	
Моделдин белгиленүүсү жана буюмдун аткарылышы	Муздаткычтын жалпы коломун, дм <sup>3</sup> : Муздаткычтын пайдалуу коломун, дм <sup>3</sup> : Номиналдуу чыңалуу:
Буюмдун климатикалык классы	Номиналдуу ток: Хладагент: R600a/Көбүктөндүрүүчү: C-Pentane Хладагенттин массасы:
Нормативдүү документ	Беларусь Республикасында даярдалган «АТЛАНТ» ЖАК, Жеңүүчүлөр пр-ти, 61, Минск ш.
Буюмдун энергоэффективдүүлүгүнүн классы	
Шайкештигинин белгиси	

Сурот 5 – Табличкасы